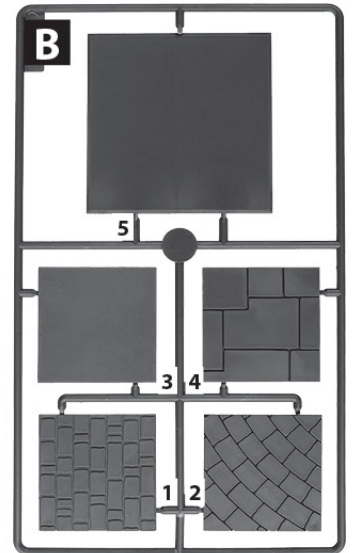
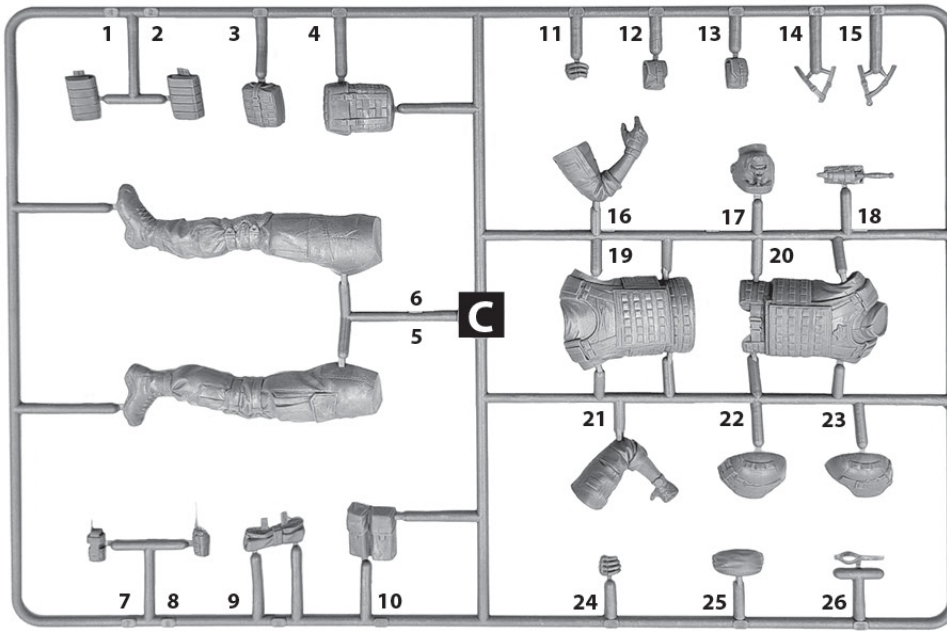


Солдат Збройних сил України

№ 16104
1:16

Soldier of the Armed Forces of Ukraine



ФАРБИ, ЩО ВИКОРИСТОВУЮТЬСЯ / USED COLORS:

COLOR	ICM	Revell	Tamiya
A Чорний Black	1002	8	XF1
B Жовтий Deep Yellow	1003	-	XF3
C Червоний Deep Red	1007	131	-
D Коричневий Deep Brown	1008	-	-
E Збройовий метал Gun metal	1027	-	X10
F Сіро-зелений Grey Green	1035	-	XF49
G Гумовий чорний Rubber Black	1039	6	XF85
H Буйволова шкіра Buff	1041	314	XF57
K Тілесний Basic Skin Tone	1044	35	XF15
L Коричнева шкіра Leather Brown	1053	83	XF68
M Шоколадний Chocolate (Chipping)	1054	-	D12
N Світла земля Light Earth	1056	16	XF59
P Риже-коричневий Middle Stone	1060	-	XF60
Q Британський Хакі British Khaki	1062	86	XF49
R Екстра темно-зелений Extra Dark Green	1069	65	XF13
S Камуфляжний Camouflage Green	1071	46	XF81
T US Темно-зелений US Dark Green	1072	363	XF13
U Сіро-зелена Gray green	1041 50% +1072 50%	-	-



Використовуйте набір фарб від ICM #3025
Best to be used with ICM Paint Set #3025

Для отримання глянцевого, сатинового чи матового ефекту – використовуйте наші лаки!

For a glossy, satin or matte effect - use our varnishes!



2001
МАТОВИЙ ЛАК
VARNISH MATT



2002
САТИНОВИЙ ЛАК
VARNISH SATIN

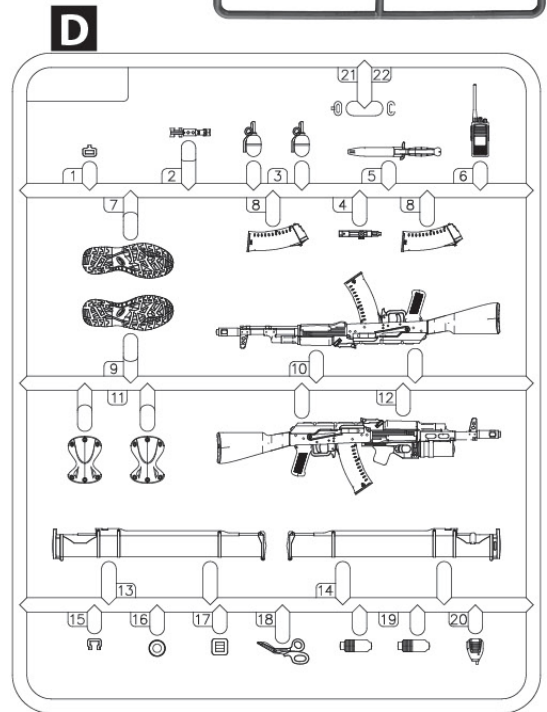


2003
ГЛЯНЦЕВИЙ ЛАК
VARNISH GLOSS

У В А Г А ! С А У Т І О Н !

Перед складанням уважно прочитати керівництво по монтажу. Кожна деталь пронумерована. Дотримуватися послідовності монтажу. Необхідні робочі інструменти: ніж і напилек для зачистки деталей; гумова стрічка, клейка стрічка і затискач для сушки білизни для притиснення склеюваних деталей. Деталі з пластика очистити в розчині м'якого миючого засобу і висушити на повітрі для того, щоб фарба і перевідні картини краще прилипали. Перед приклеюванням перевірити, чи підходять деталі; клей наносити економно. Хром і фарбу видалити з поверхонь склеювання. Невеликі деталі пофарбувати перед тим, як вони будуть видалені з рамок. Фарбу необхідно добре просушити, тільки після цього продовжувати складання. Кожну відповідну перевідну картинку окремо вирізувати і приблизно на 20 секунд занурити в теплу воду. На позначеному місці картинку відокремити від паперу і притиснути промокальним папером.

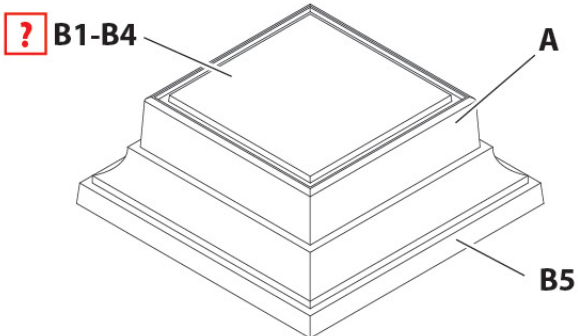
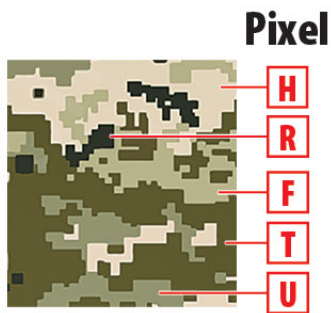
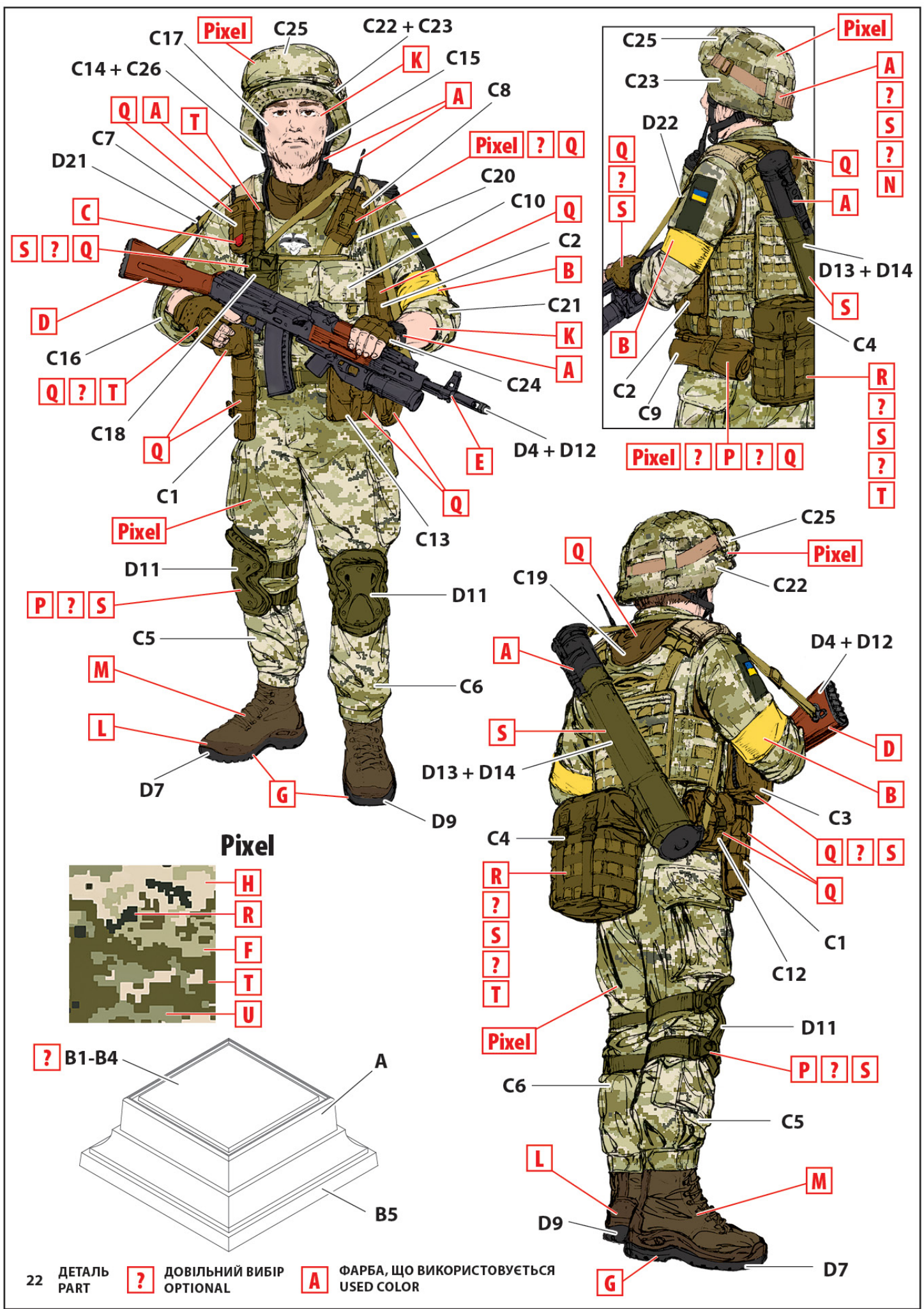
Read the instructions thoroughly prior to assembly. Each component is numbered. Adhere to specified sequence of assembly. Tools required: knife and file for removal of components from frame; rubber bond, adhesive tape and clothes pegs for clamping components together after applying adhesive. Clean plastic components in a mild detergent solution and allow to air-dry so that paint and transfers adhere better. Prior to applying adhesive, check to see whether the components fit together; apply adhesive sparingly. Remove chrome and paint from the contact surfaces. Paint small components before removing them from the frame. Allow paint to dry well, and only then continue to assemble. Cut out each transfer individually and immerse in warm water for approx. 20 seconds. Slide transfer off paper and into designated position, then press on with blotting paper.



ТОВ ICM Холдинг
вул. Бориспільська 9, корпус 64,
02099, Київ, Україна
Тел./факс: +38(044) 369 54 12
E-mail: export@icm.com.ua



ICM Holding
9 Boryspilska street, build. 64
02099, Kyiv, Ukraine
Tel./Fax: +38(044) 369 54 12
E-mail: export@icm.com.ua



22 ДЕТАЛЬ PART ? ДОВІЛЬНИЙ ВИБІР OPTIONAL A ФАРБА, ЩО ВИКОРИСТОВУЄТЬСЯ USED COLOR