



## Panhard 178 AMD-35 Французский бронеавтомобиль ИМВ

Самым массовым и совершенным французским бронеавтомобилем ИМВ был AMD-35. Он был разработан компанией «Панар» в качестве разведывательной машины для кавалерии.

Серийное производство началось в 1934 г. Машина получила обозначение Panhard 178. Бронеавтомобили имели заднее расположение двигателя и привод на все колеса. Главное вооружение составляла 25-мм противотанковая пушка. Всего до 1940 г. была произведена 551 машина.

В составе кавалерийских частей французской армии Panhard 178 приняли участие в боевых действиях весной 1940 г. При грамотном использовании эти машины могли успешно противостоять немецким танкам и бронеавтомобильям всех типов.

Боевая масса, т.....	8,5
Экипаж, чел.....	4
Длина, мм.....	4790
Ширина, мм.....	2010
Высота, мм.....	2510
База, мм.....	3120
Колея, мм.....	1730
Толщина брони, мм.....	13-15
Двигатель.....	Panhard, 4 цил., 6,3 л., 105 л.с.
Максимальная скорость, км/ч.....	72
Запас хода по шоссе, км.....	300
Вооружение.....	1 25-мм пушка, 1 7,5-мм пулемет

### ВНИМАНИЕ!

Перед сборкой внимательно прочитать руководство по монтажу. Каждая деталь пронумерована. Соблюдать последовательность монтажа. Необходимы рабочие инструменты: нож и напильник для зачистки деталей; газовая плита, пищевая лента и зажимы для сушки белья для прижима склеиваемых деталей. Детали из пластика очистить в растворе мягкого моющего средства и высушить на воздухе для того, чтобы краска и переводные картинки лучше прилипали. Перед приклеиванием проверить, подходят ли детали; клей наносить экономно. Хром и краску удалить с поверхностей склеивания. Небольшие детали покрасить перед тем, как они будут удалены из рамок. Краску необходимо хорошо просушить, только после этого продолжать сборку. Каждую соответствующую переводную картинку отдельно вырезать (примерно на 20 секунд окунуть в теплую воду. На обозначенном месте картинку отделить от бумаги и прижать промокательной бумагой.

## Panhard 178 AMD-35 WWII French Armoured Vehicle

The most numerous and perfect WWII French armoured vehicle was the AMD-35. It was designed by Panhard Company as reconnaissance vehicle for cavalry.

It's serial production was launched in 1934. It was named Panhard 178. Those vehicles had rear engines and all-wheel drive. Their main armament was the 25 mm anti-tank gun. There were produced 551 vehicles up to 1940.

As part of the French Army cavalry units Panhard 178 took part in combats in the spring of 1940. With proper use, these machines could resist the German tanks and armoured cars of all types.

### Tactical and Technical Specifications of Panhard 178 AMD-35

Combat weight, t.....	8,5
Crew, men.....	4
Length, mm.....	4790
Width, mm.....	2010
Height, mm.....	2510
Wheel base, mm.....	3120
Track, mm.....	1730
Armor, mm.....	13-16
Engine.....	Panhard, 4 cyl., 6,3 l., 105 hp
Max. Speed, km/h.....	72
Range, km.....	300
Armament.....	1x25 mm gun, 1x7,5 mm machine gun

### CAUTION!

Read the instructions thoroughly prior to assembly. Each component is numbered. Adhere to specified sequence of assembly. Tools required: knife and file for removal of components from frame; rubber bond, adhesive tape and clothes pegs for clamping components together after applying adhesive. Clean plastic components in a mild detergent solution and allow to air-dry so that paint and transfers adhere better. Prior to applying adhesive, check to see whether the components fit together; apply adhesive sparingly. Remove chrome and paint from the contact surfaces. Paint small components before removing them from the frame. Allow paint to dry well, and only then continue to assemble. Cut out each transfer individually and immerse in warm water for approx. 20 seconds. Slide transfer off paper and into designated position, then press on with blotting paper.

### ИСПОЛЗУЕМЫЕ КРАСКИ / USED COLORS:

	Revell	Tamiya		
<b>A</b>	105	XF2	Белый, матовый	Flat White
<b>B</b>	108	XF1	Черный, матовый	Flat Black
<b>C</b>	148	XF5	Зеленый, матовый	Green
<b>D</b>	139	XF61	Темно-зеленый, матовый	Dark Green
<b>E</b>	185	XF10	Коричневый, матовый	Brown
<b>F</b>	302	X18	Черный, полуматовый	Semigloss Black

	Revell	Tamiya		
<b>G</b>	191	X32	Сталь	Steel
<b>H</b>	109	X10	Темная сталь	Gunmetal
<b>J</b>	199	XF16	Алюминий	Aluminium
<b>K</b>	192	X33	Латунь	Bright Brass
<b>L</b>	183	XF64	Ржавчина	Rust
<b>M</b>	188	XF55	Дерево	Wood

**01** СТАДИЯ СБОРКИ  
ASSEMBLY STEP

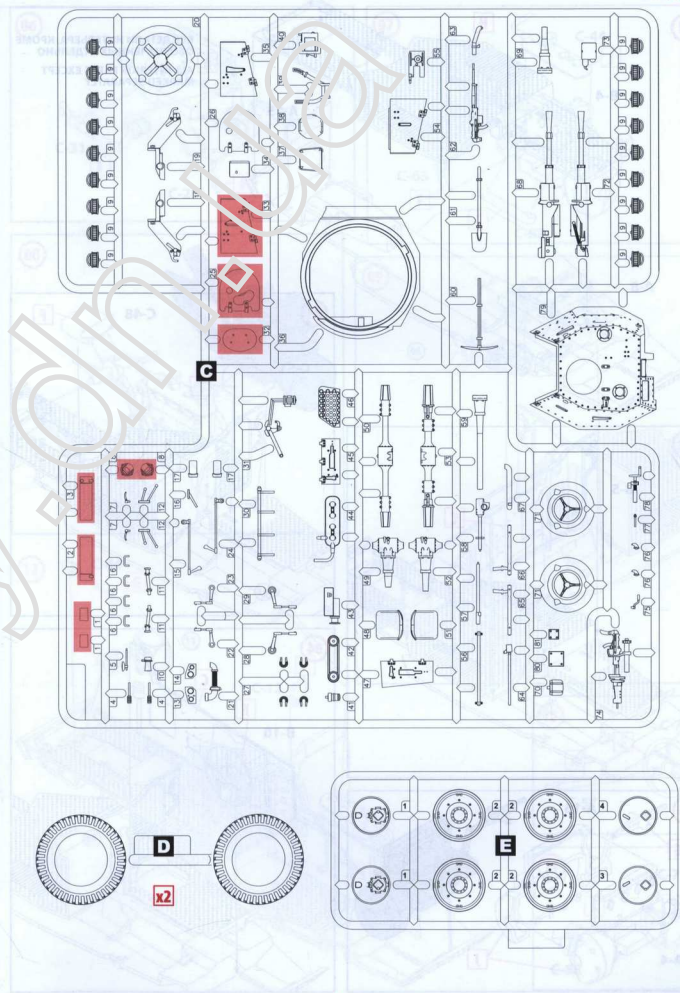
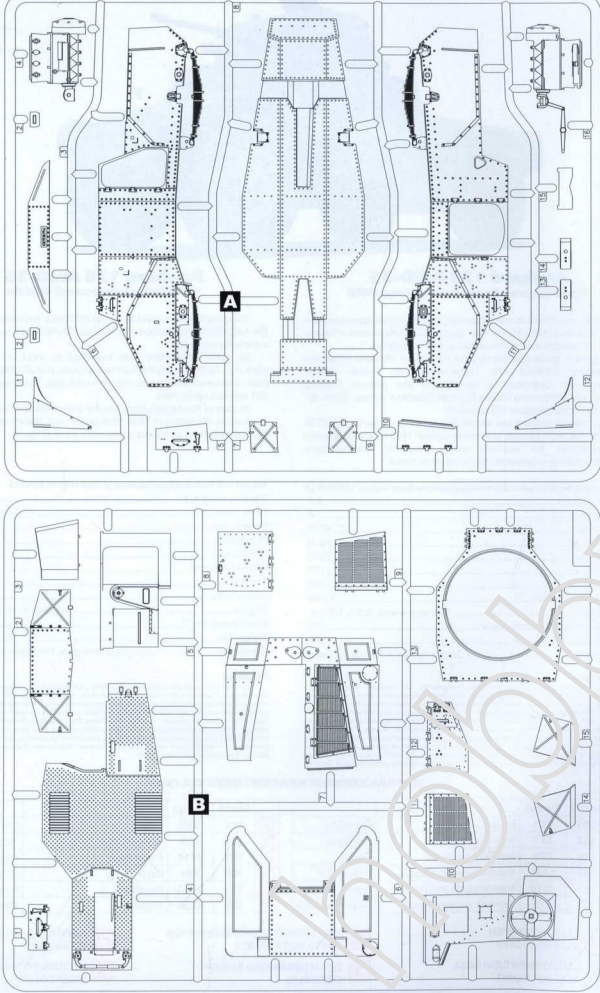
**03** СБОРОЧНАЯ ЕДИНИЦА  
ASSEMBLY UNIT

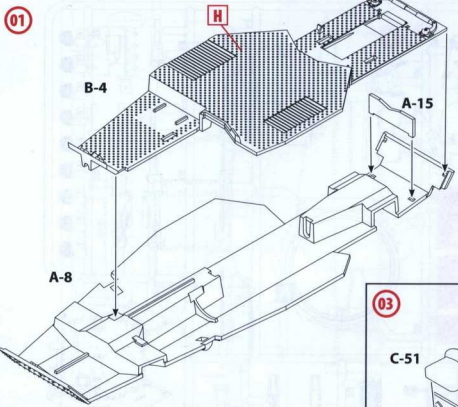
**■** ПРИ СБОРКЕ НЕ ИСПОЛЬЗУЕТСЯ  
PARTS NOT FOR USE

**?** ПРОИЗВОЛЬНЫЙ ВЫБОР  
OPTIONAL

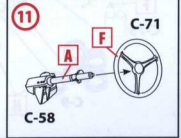
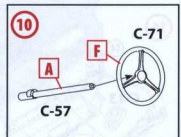
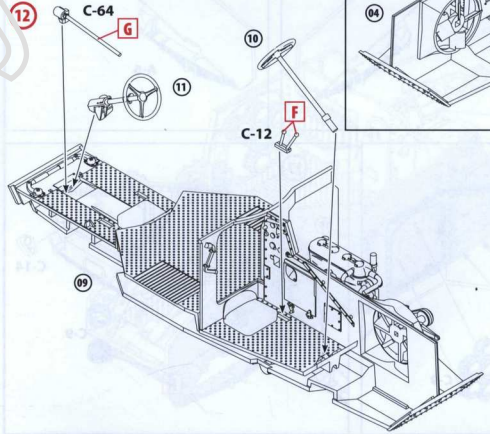
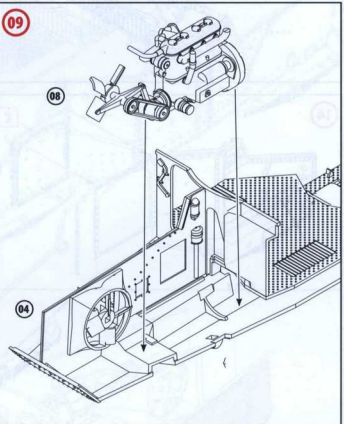
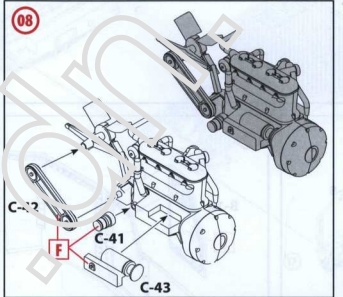
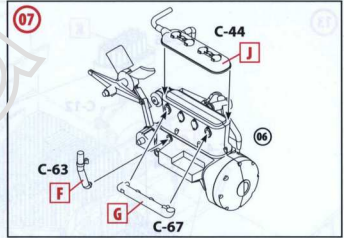
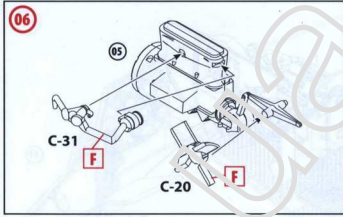
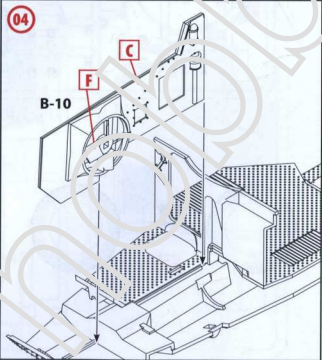
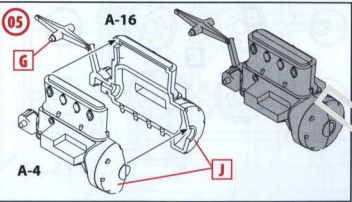
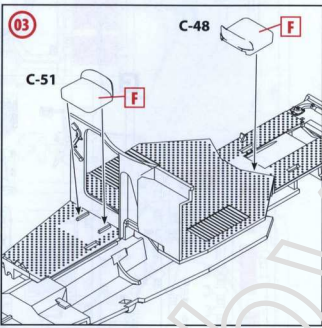
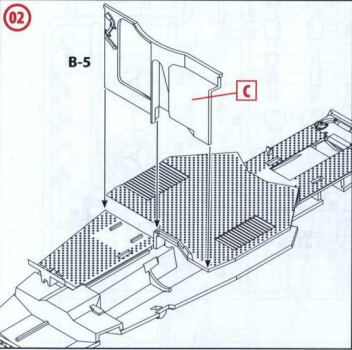
**x2** СДЕЛАТЬ ДВЕ ДЕТАЛИ  
MAKE 2 PCS

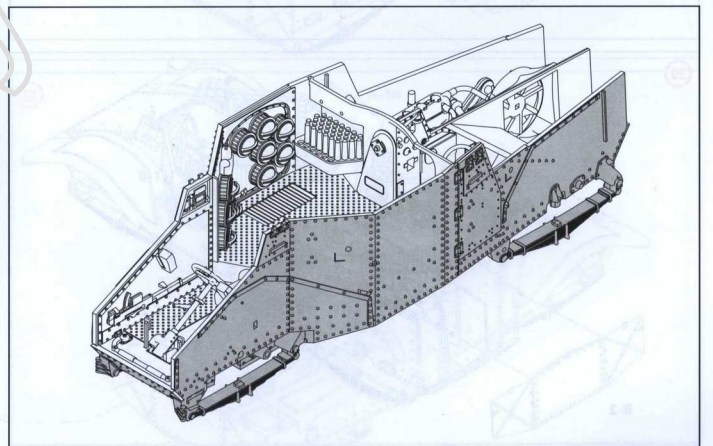
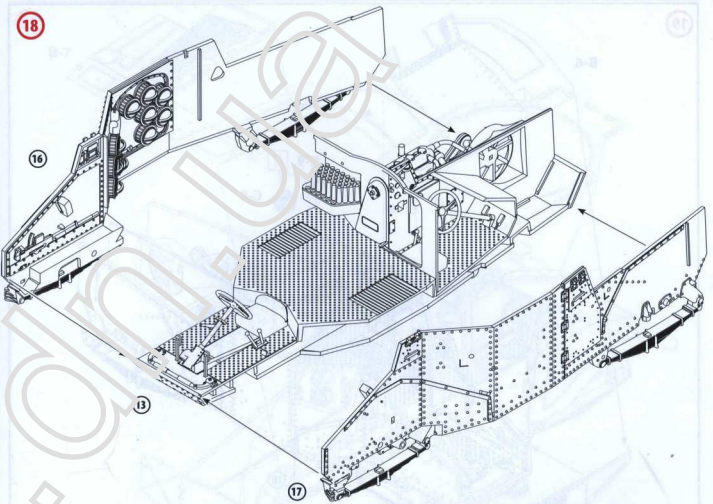
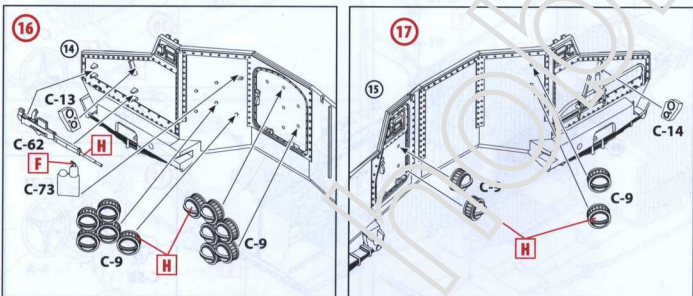
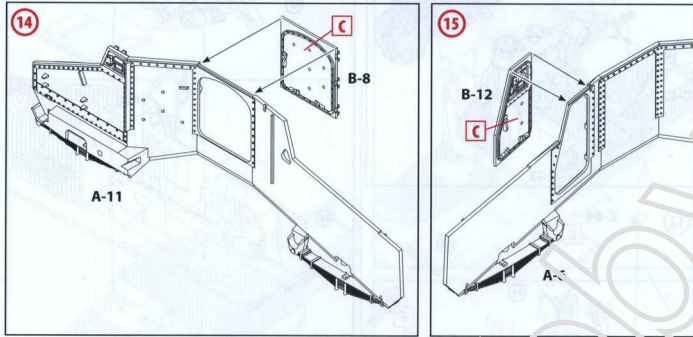
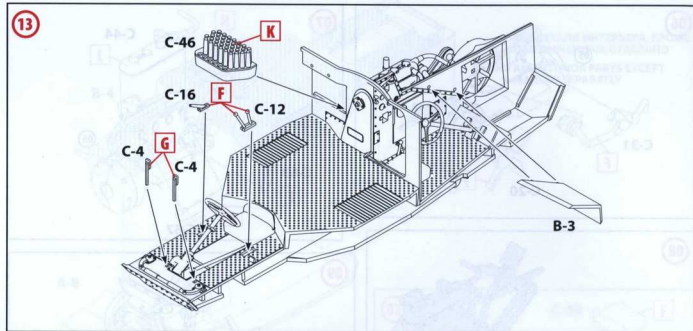
**A** ИСПОЛЗУЕМАЯ КРАСКА  
USED COLOR

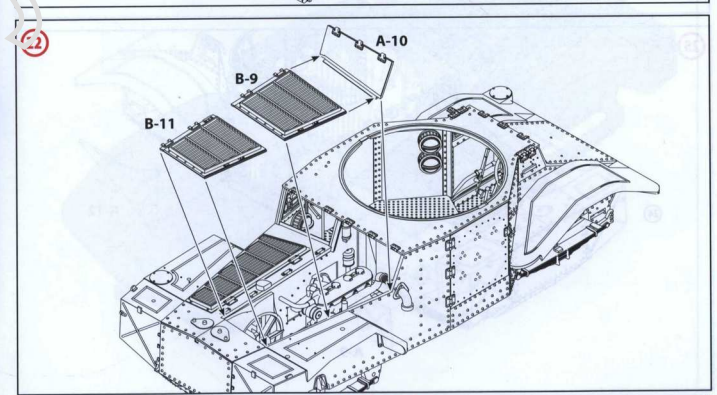
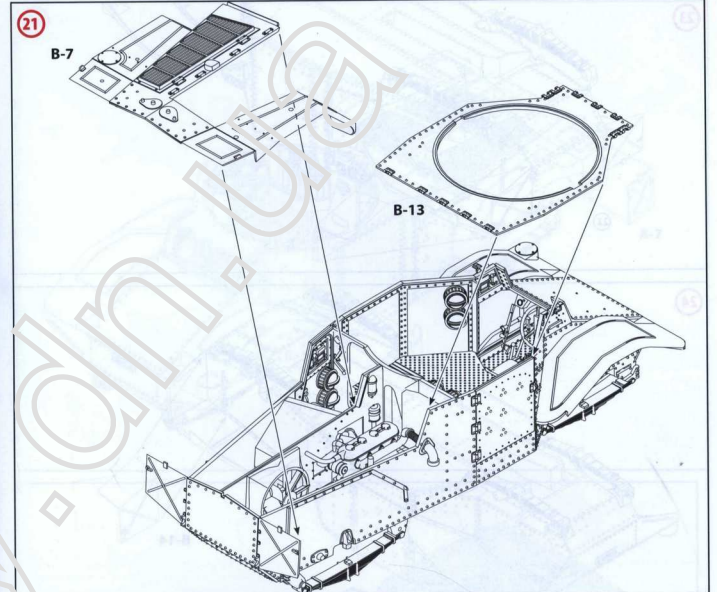
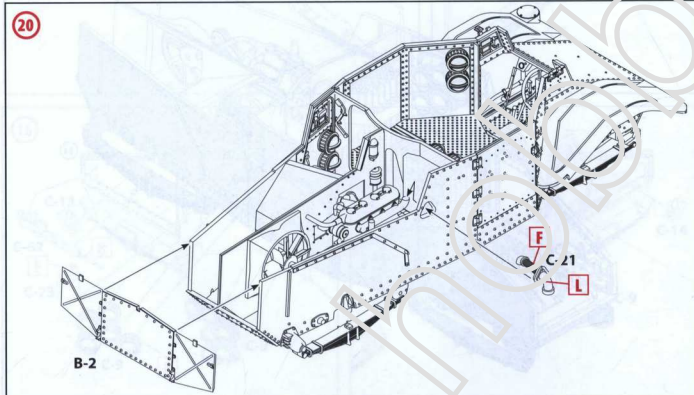
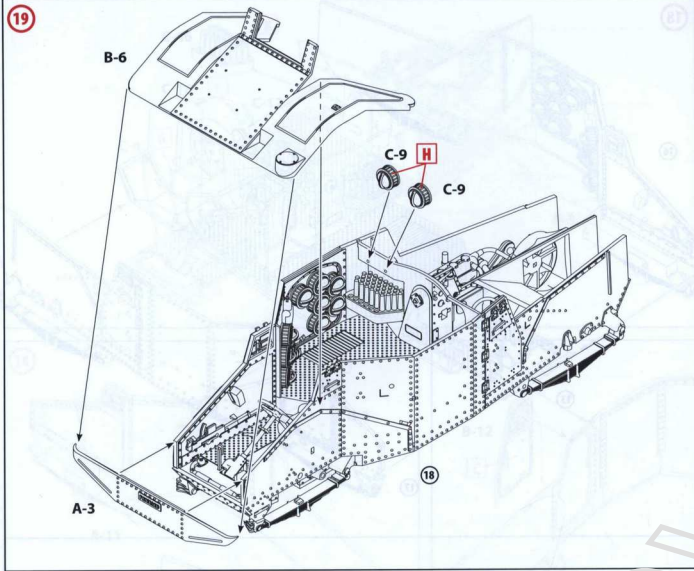


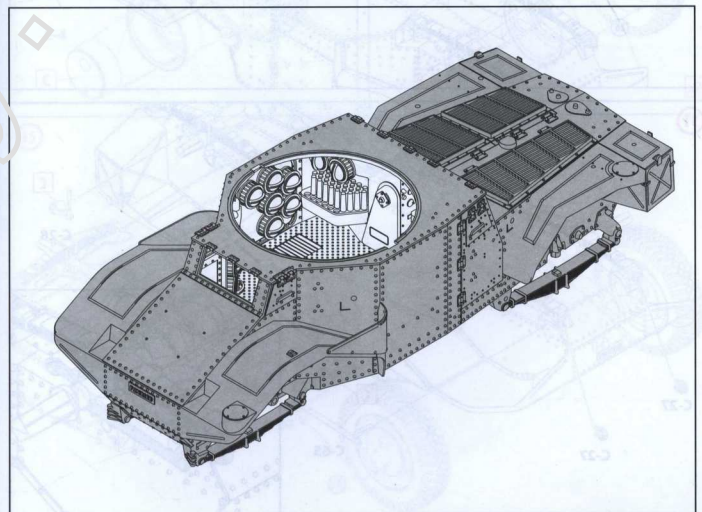
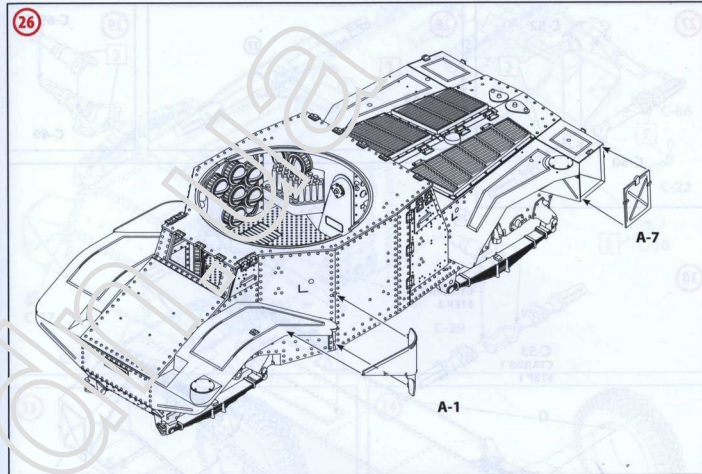
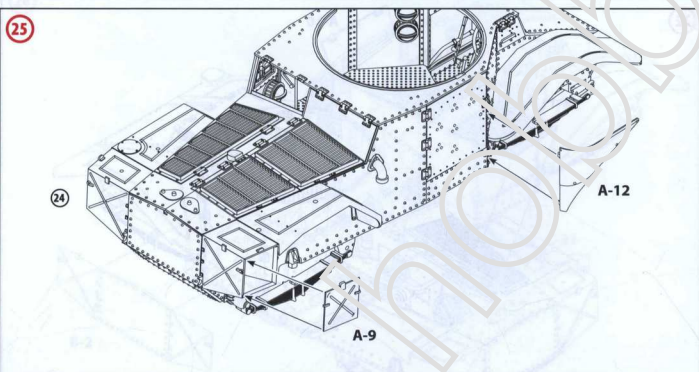
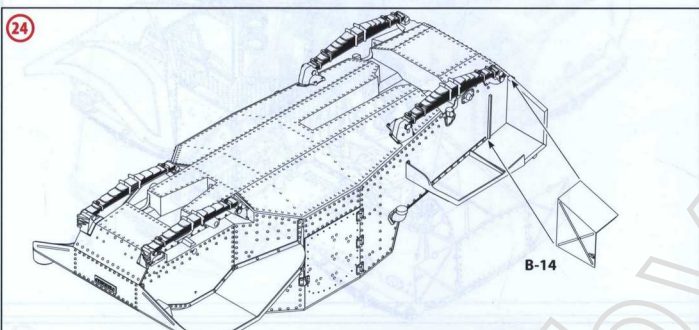
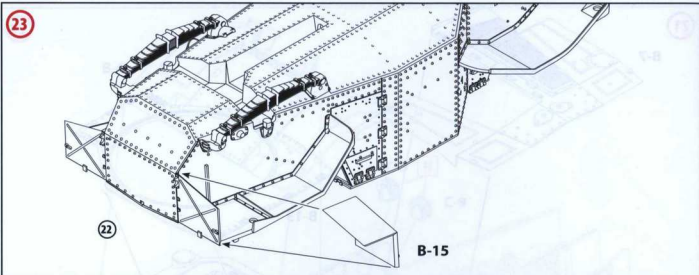


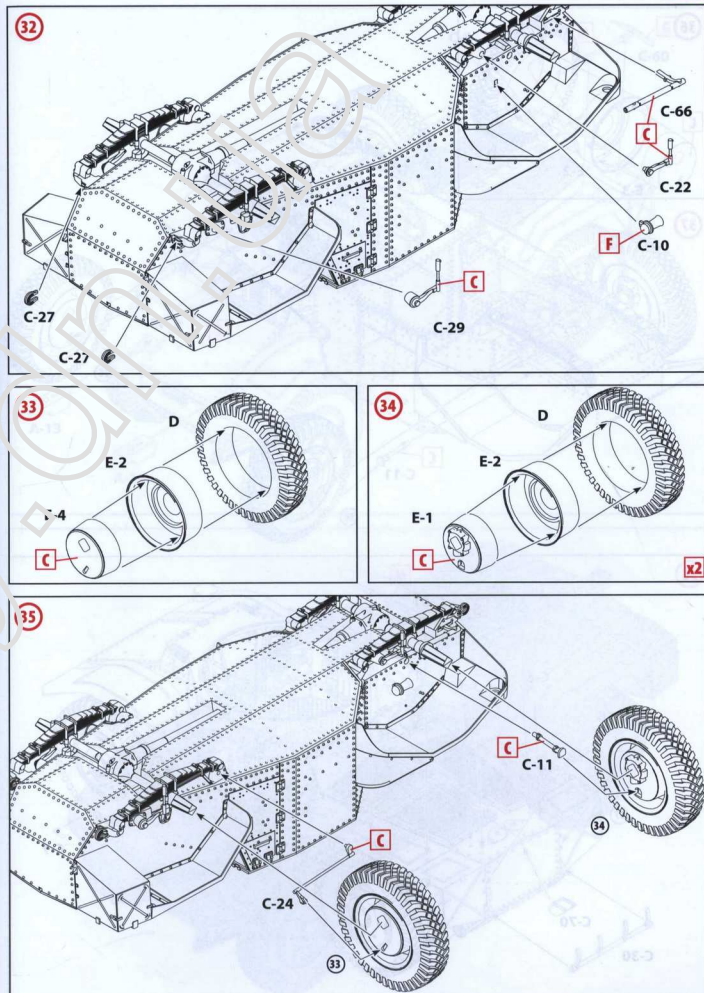
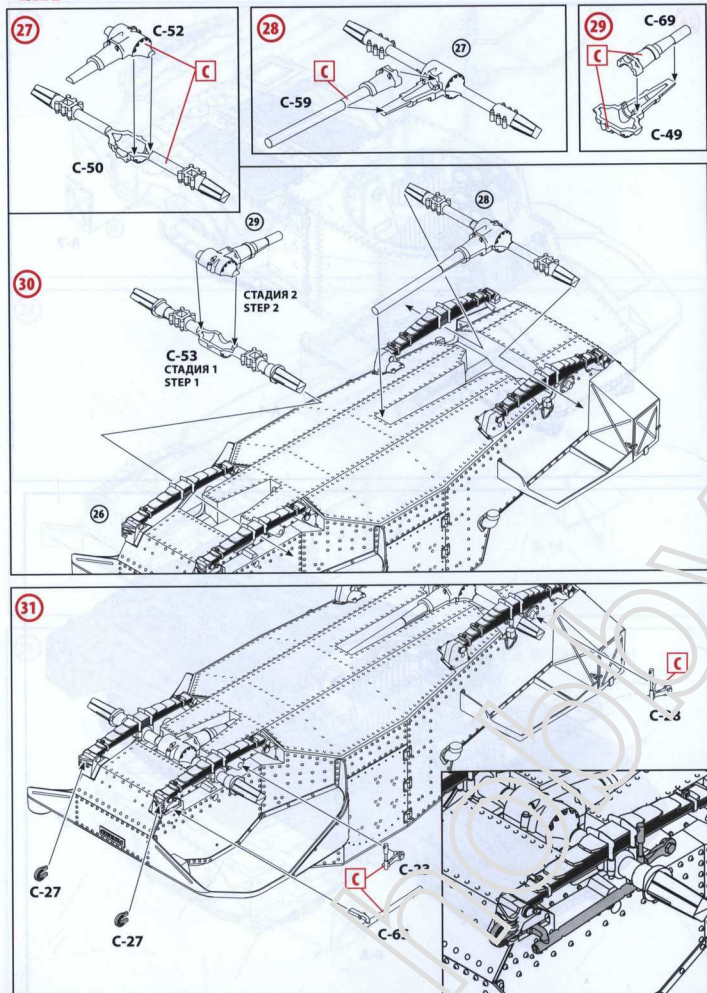
ВСЕ ДЕТАЛИ ИНТЕРЬЕРА, КРОМЕ  
ОБОЗНАЧЕННЫХ ОТДЕЛЬНО  
ALL INTERIOR PARTS EXCEPT  
MARKED SEPARATLY

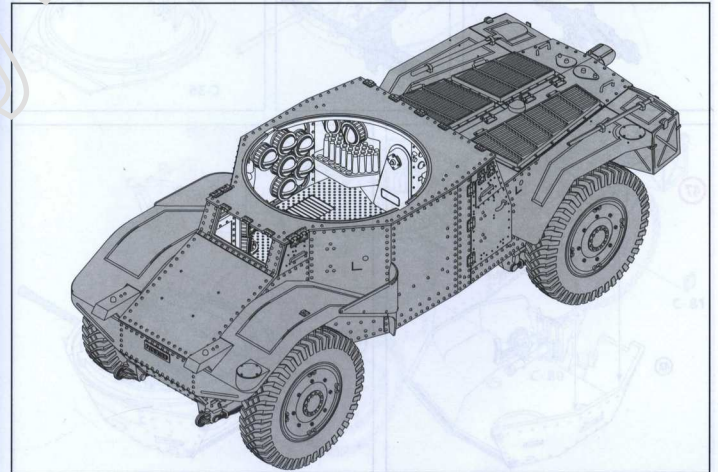
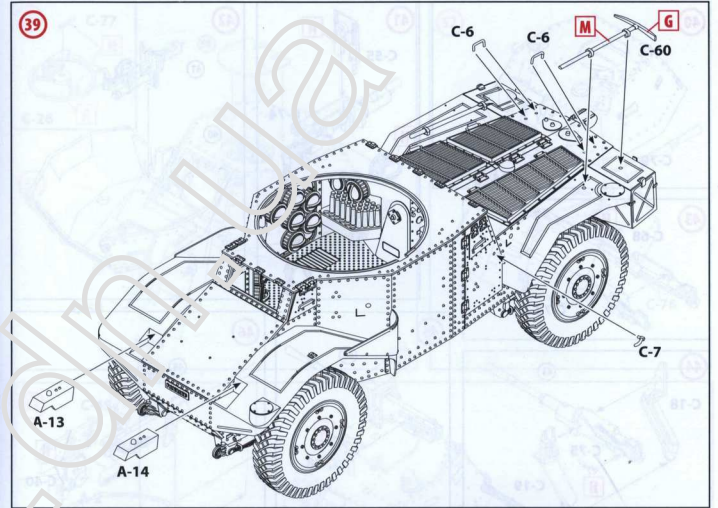
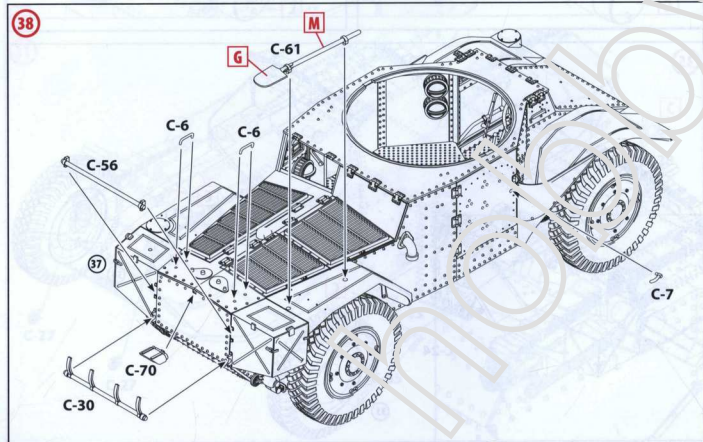
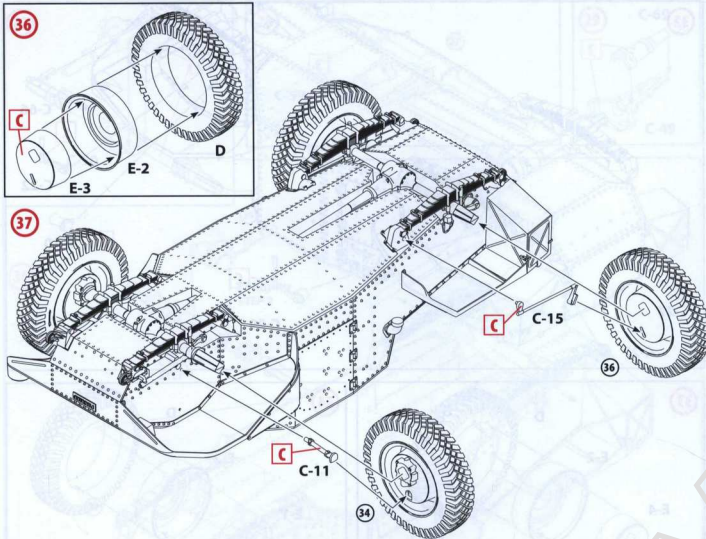




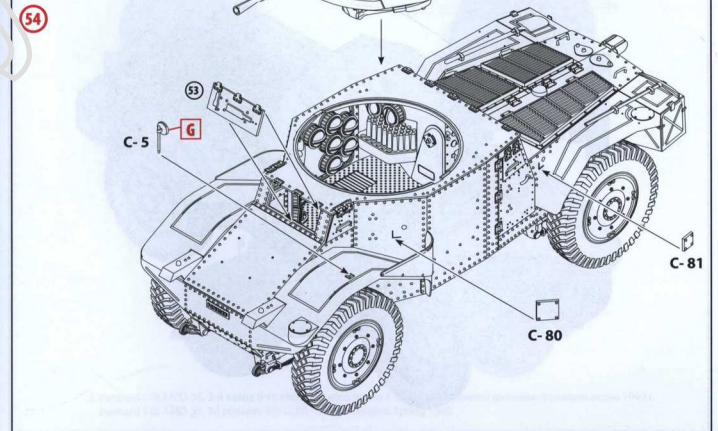
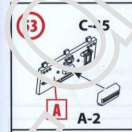
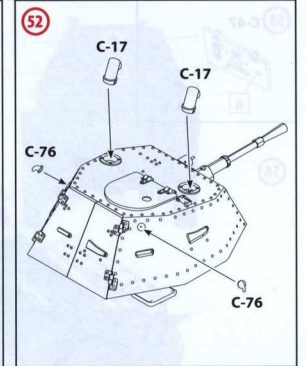
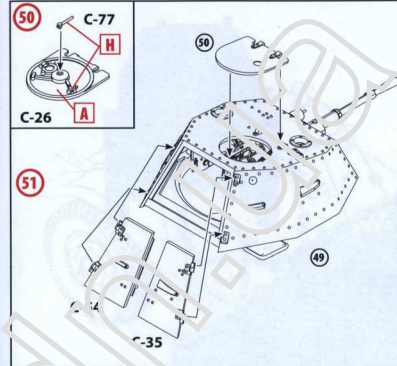
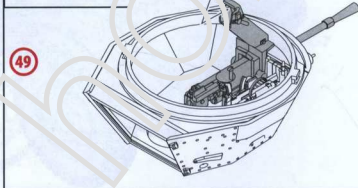
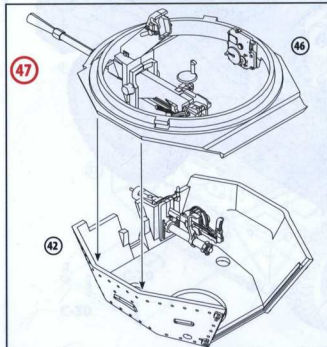
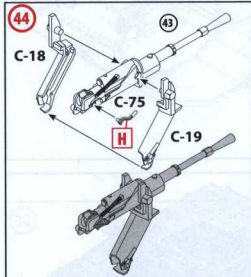
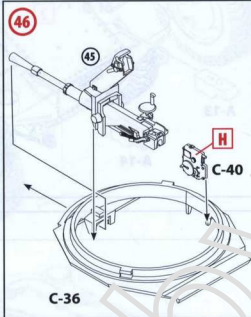
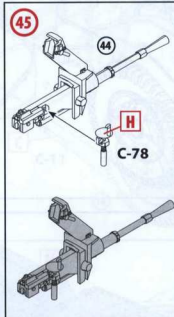
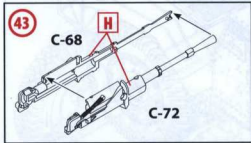
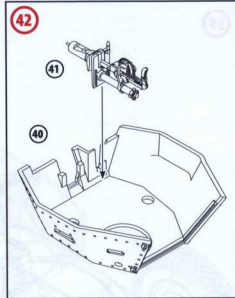
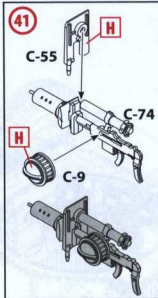
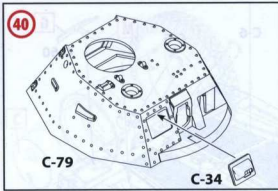


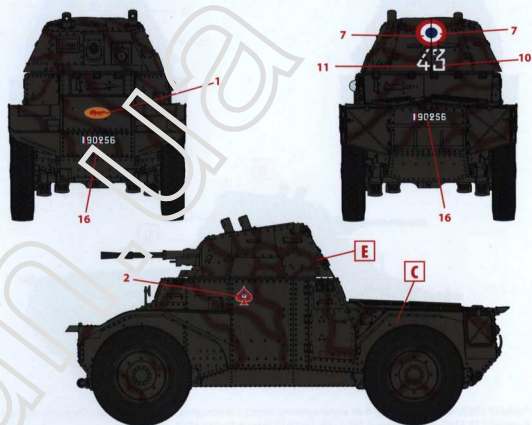
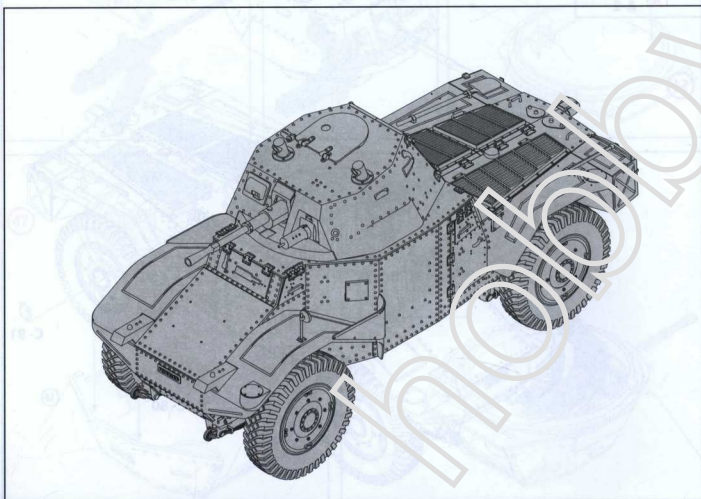
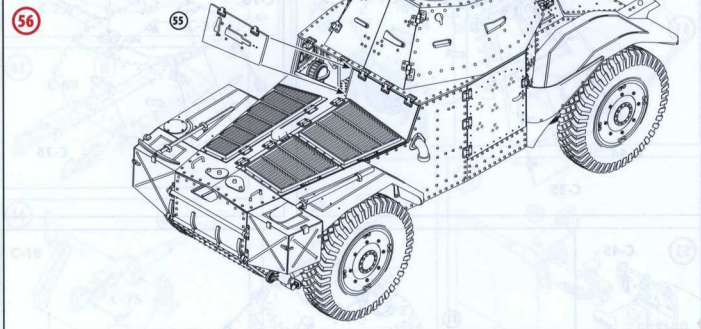
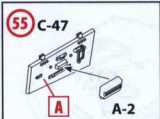




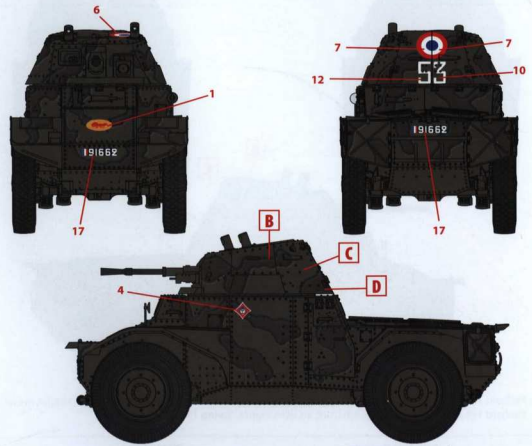








1. Panhard 178 AMD-35, 1-й взвод 6-го кирасирского полка 1-й моторизованной дивизии, Франция, весна 1940 г.  
Panhard 178 AMD-35, 1st platoon, 6th CUIR, 1st DLM, France, Spring 1940

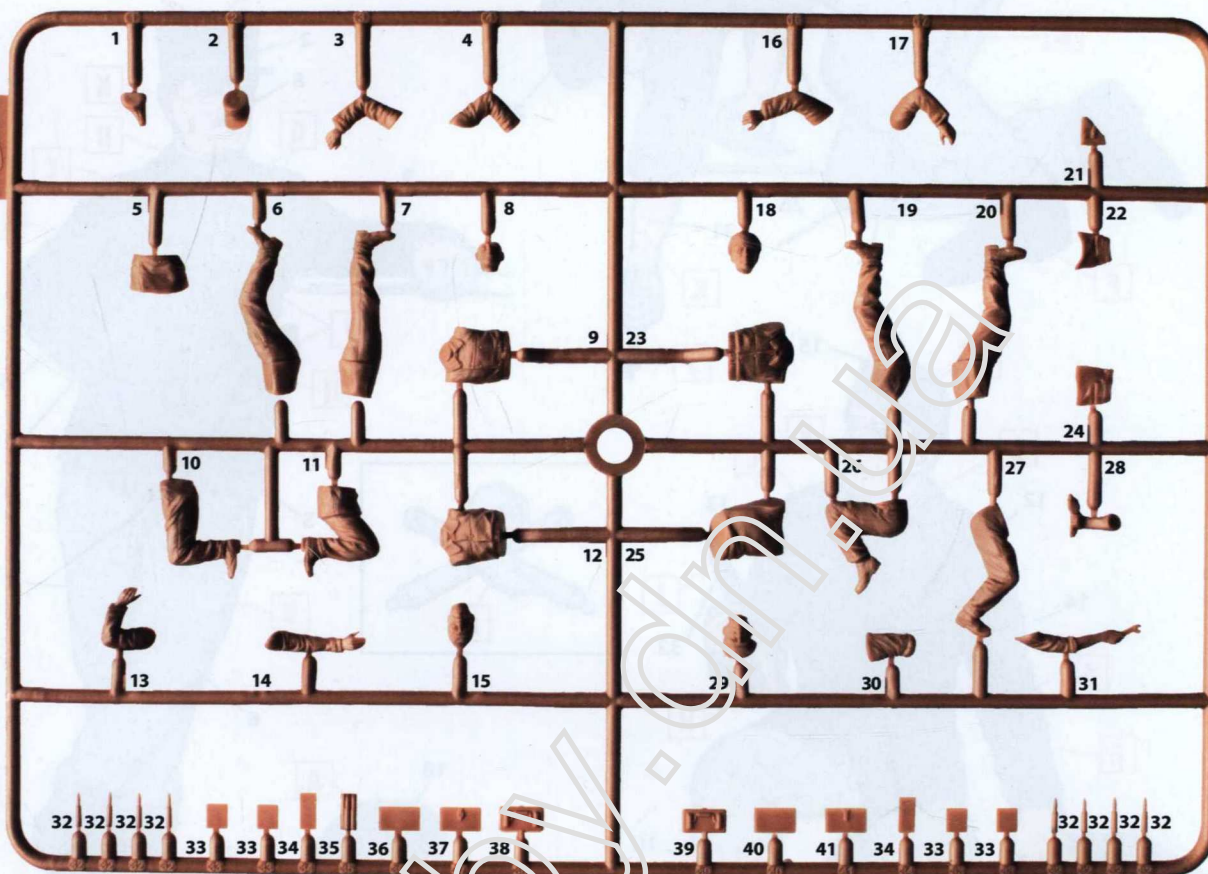


2. Panhard 178 AMD-35, 3-й взвод 6-го кирасирского полка 1-й моторизованной дивизии, Франция, весна 1940 г.  
Panhard 178 AMD-35, 3d platoon, 6th CUIR, 1st DLM, France, Spring 1940

**Французский экипаж  
броневедомобиля  
(1940 г.)**

**№ 35615  
1:35**

**French Armoured  
Vehicle Crew  
(1940)**



**ИСПОЛЬЗУЕМЫЕ КРАСКИ / USED COLORS:**

	Revell	Tamiya		
<b>A</b>	108	X51	Черный, матовый	Flat Black
<b>B</b>	188	X157	Бежевый, матовый	Buff
<b>C</b>	186	X149	Хаки, матовый	Khaki
<b>D</b>	167	X15	Зеленый, матовый	Flat Green
<b>E</b>	181	X9	Коричневый, полумат.	Brown
<b>F</b>	184	XF64	Кожа	Leather
<b>G</b>	190	X11	Серебристый	Silver
<b>H</b>	192	X31	Латунь	Brass
<b>J</b>	109	X10	Темный металл	Gun Metal
<b>K</b>	135	XF15	Телесный, матовый	Flat Flesh

**ВНИМАНИЕ!**

Перед сборкой внимательно прочитать руководство по монтажу. Каждая деталь пронумерована. Соблюдать последовательность монтажа. Необходимые рабочие инструменты: нож и напильник для зачистки деталей; резиновая лента, клейкая лента и зажимы для сушки белья для прижимания склеиваемых деталей. Детали из пластика очистить в растворе мягкого моющего средства и высушить на воздухе для того, чтобы краска и переводные картинки лучше прилипали. Перед приклеиванием проверить, подходят ли детали; клей наносить экономно. Хром и краску удалить с поверхности склеивания. Небольшие детали покрасить перед тем, как они будут удалены из рамок. Краску необходимо хорошо просушить, только после этого продолжать сборку.

**CAUTION!**

Read the instructions thoroughly prior to assembly. Each component is numbered. Adhere to specified sequence of assembly. Tools required: knife and file for removal of components from frame; rubber bond, adhesive tape and clothes pegs for clamping components together after applying adhesive. Clean plastic components in a mild detergent solution and allow to air-dry so that paint and transfers adhere better. Prior to applying adhesive, check to see whether the components fit together; apply adhesive sparingly. Remove chrome and paint from the contact surfaces. Paint small components before removing them from the frame. Allow paint to dry well, and only then continue to assemble.

ООО ICM Холдинг  
ул. Бориспольская 9, строение 64,  
02099, Киев, Украина  
Тел./факс: +38(044) 369 54 12  
E-mail: export@icm.com.ua

**ICM**  
*Now in the Lead*  
www.icm.com.ua

ICM Holding  
Borispolskaya, 9, build. 64,  
02099, Kiev, Ukraine  
Tel./Fax: +38(044) 369 54 12  
E-mail: export@icm.com.ua



- 22 ДЕТАЛЬ PART
- A ИСПОЛЬЗУЕМАЯ КРАСКА USED COLOR
- ? ПРОИЗВОЛЬНЫЙ ВЫБОР OPTIONAL