



KHD A3000

Германский армейский грузовик ИМВ

Во время Второй мировой войны основную часть автопарка германского Вермахта составляли грузовые автомобили грузоподъемностью 3 т. Одним из самых массовых был грузовик KHD A3000, который производился с 1940 г. на заводе компании Klöckner-Humboldt-Deutz (до 1938 и после 1945 г. – Magirus) в Ульме. Автомобиль был оснащен 4-х цилиндровым дизельным двигателем Deutz и имел привод на обе оси.

Грузовые автомобили KHD A3000 широко применялись всеми родами войск Германии на протяжении всей войны повсеместно – на советско-германском фронте, в Северной Африке, Италии, Франции.

Всего за 1940-1944 г.г. было произведено 5960 автомобилей KHD A3000.

Тактико-технические характеристики автомобиля KHD A3000

Грузоподъемность, т	3,13
Сухая масса, кг	3860
Длина, мм	6100
Ширина, мм	2250
Высота, мм	2820
База, мм	3700
Колея передняя, мм	1570
Колея задняя, мм	1560
Двигатель	KHD F4M513 Diesel, 4-цил., 4,9 л., 80 л.с.
Максимальная скорость, км/ч	80
Запас хода по шоссе, км	500

ВНИМАНИЕ!

Перед сборкой внимательно прочитать руководство по монтажу. Каждая деталь пронумерована. Соблюдать последовательность монтажа. Необходимые рабочие инструменты: нож и напильник для зачистки деталей; резиновый лент, клейкая лента и зажимы для сушки белья для прижимания склеиваемых деталей. Детали из пластика оклеить в растворе мягкого моющего средства и высушить на воздухе для того, чтобы краска и переводные картинки лучше прилипали. Перед приклеиванием проверить, подходят ли детали, клей наносить экономно. Хром и краску удалить с поверхностей склеивания. Небольшие детали покрасить перед тем, как они будут удалены из рамок. Краску необходимо хорошо просушить, только после этого продолжать сборку. Каждую соответствующую переводную картинку отдельно вырезать и примерно на 20 секунд окунуть в теплую воду. На обозначенном месте картинку отделить от бумаги и прижать промокающей бумагой.

KHD A3000

WWII German Army Truck

The main part of the German Wehrmacht autopark during WWII formed 3t cargo trucks. One of the most numerous of them was KHD A3000, which was produced since 1940 in Klöckner-Humboldt-Deutz (before 1938 and after 1945 – Magirus) plant in Ulm. This truck was equipped with 4 cyl. Deutz Diesel engine and had all-wheel drive.

KHD A3000 trucks were widely used in all German arms of service up to the end of war everywhere - in the Soviet-German front, in North Africa, Italy, France.

There were produced 5960 KHD A3000 trucks all in all in 1940-1944.

Tactical and Technical Specifications of KHD A3000

Full load, t	3,13
Empty weight, kg	3860
Length, mm	6100
Width, mm	2250
Height, mm	2820
Wheel base, mm	3700
Track front, mm	1570
Track rear, mm	1560
Engine	KHD F4M513 Diesel, 4 cyl., 4,9 l., 80 hp
Max. Speed, km/h	80
Range, km	500

CAUTION!

Read the instructions thoroughly prior to assembly. Each component is numbered. Adhere to specified sequence of assembly. Tools required: knife and file for removal of components from frame; rubber bond, adhesive tape and clothes pegs for clamping components together after applying adhesive. Clean plastic components in a mild detergent solution and allow to air-dry so that paint and transfers adhere better. Prior to applying adhesive, check to see whether the components fit together; apply adhesive sparingly. Remove chrome and paint from the contact surfaces. Paint small components before removing them from the frame. Allow paint to dry well, and only then continue to assemble. Cut out each transfer individually and immerse in warm water for approx. 20 seconds. Slide transfer off paper and into designated position, then press on with blotting paper.

ИСПОЛЗУЕМЫЕ КРАСКИ / USED COLORS:

	Revell	Tamiya		
A	302	X18	Черный, полуматовый	Semigloss Black
B	178	XF63	Темно-серый, матовый	Schwarzgrau
C	188	XF60	Темно-желтый, матовый	Dark Yellow
E	189	XF78	Дерево	Wood
F	191	X32	Сталь	Steel

	Revell	Tamiya		
G	109	X10	Черная сталь	Gunmetal
H	190	X11	Серебристый	Silver
J	183	XF64	Ржавчина	Rust
K	330	X7	Красный, полуматовый	Red
L	105	XF2	Белый, матовый	Flat White

01 СТАДИЯ СБОРКИ
ASSEMBLY STEP

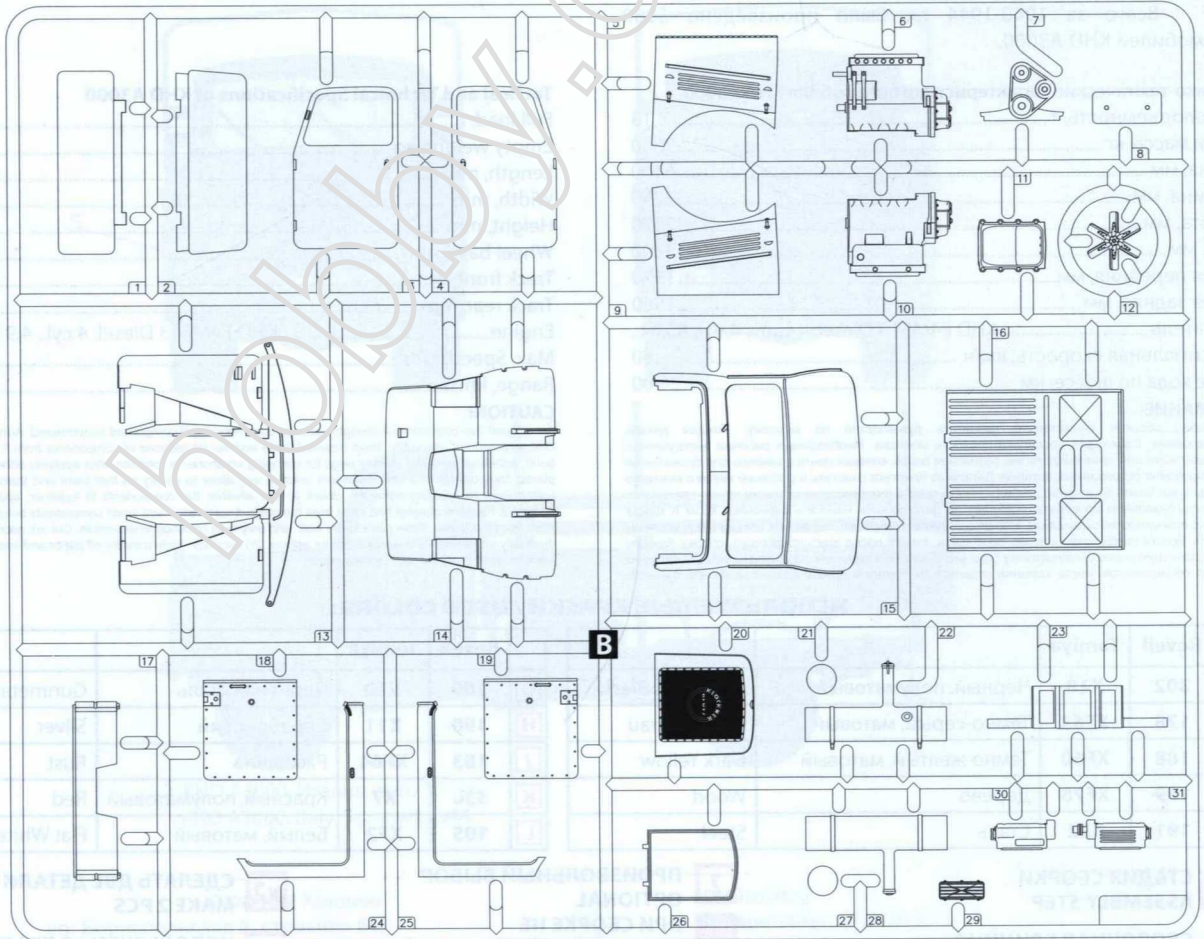
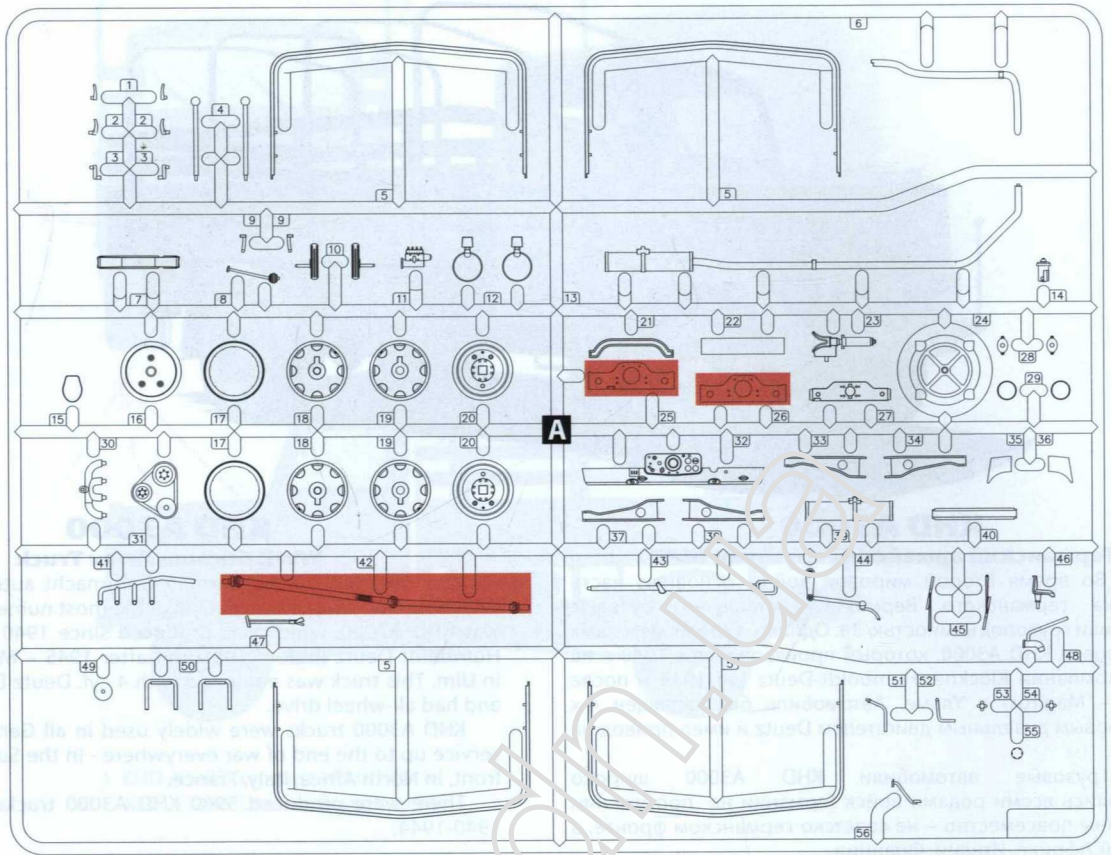
03 СБОРОЧНАЯ ЕДИНИЦА
ASSEMBLY UNIT

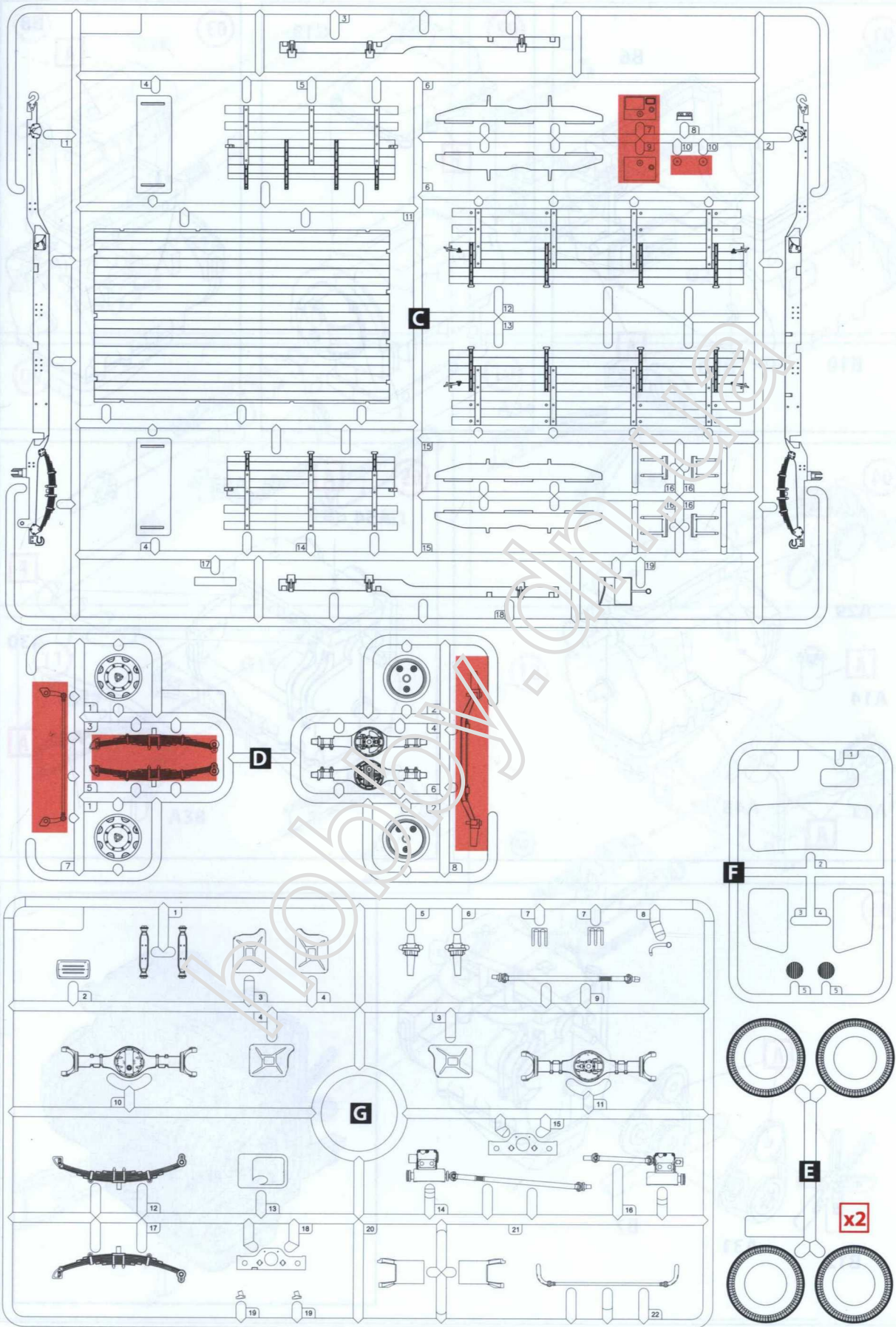
? ПРОИЗВОЛЬНЫЙ ВЫБОР
OPTIONAL

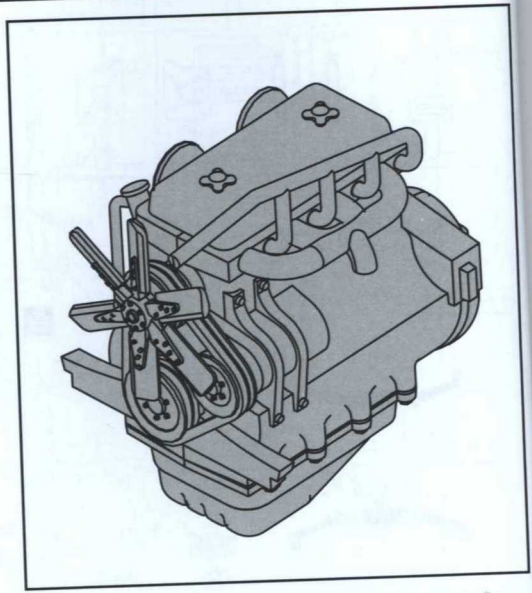
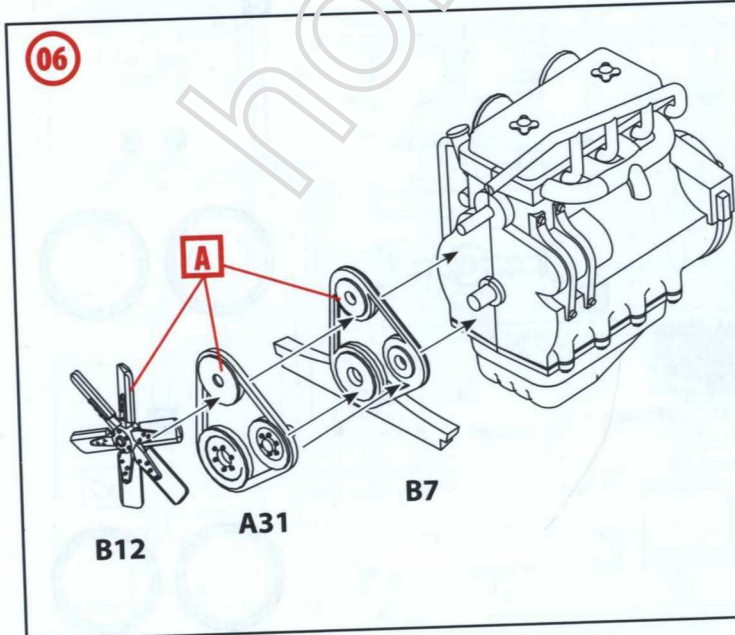
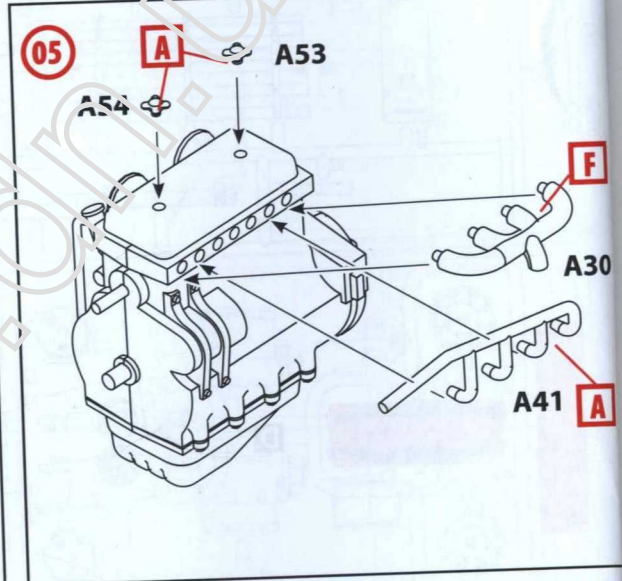
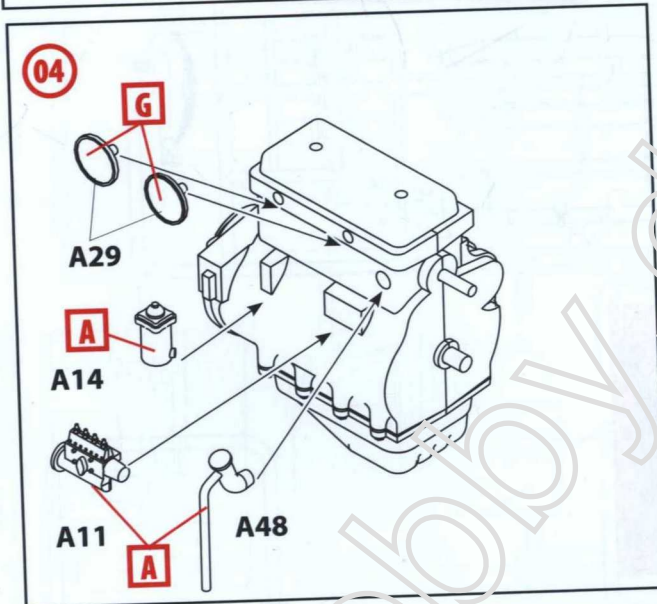
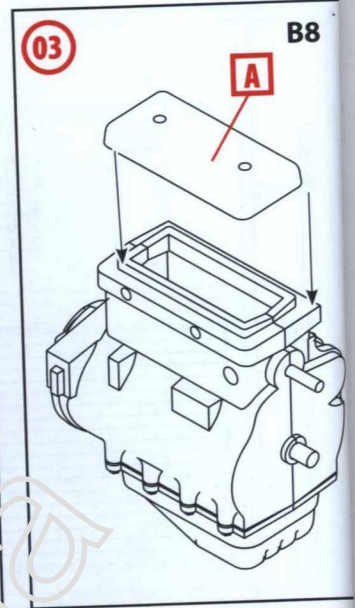
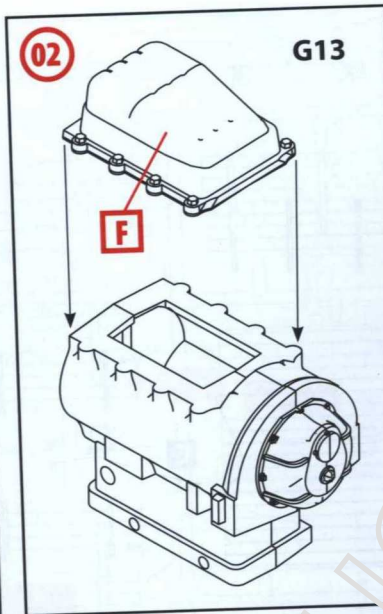
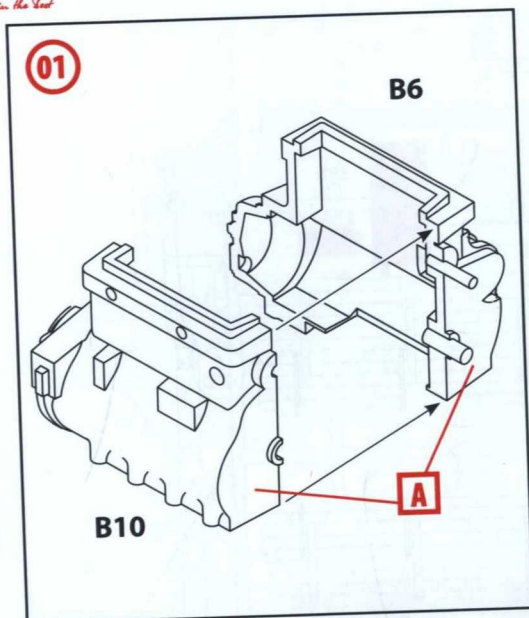
■ ПРИ СБОРКЕ НЕ
ИСПОЛЬЗУЕТСЯ
PARTS NOT FOR USE

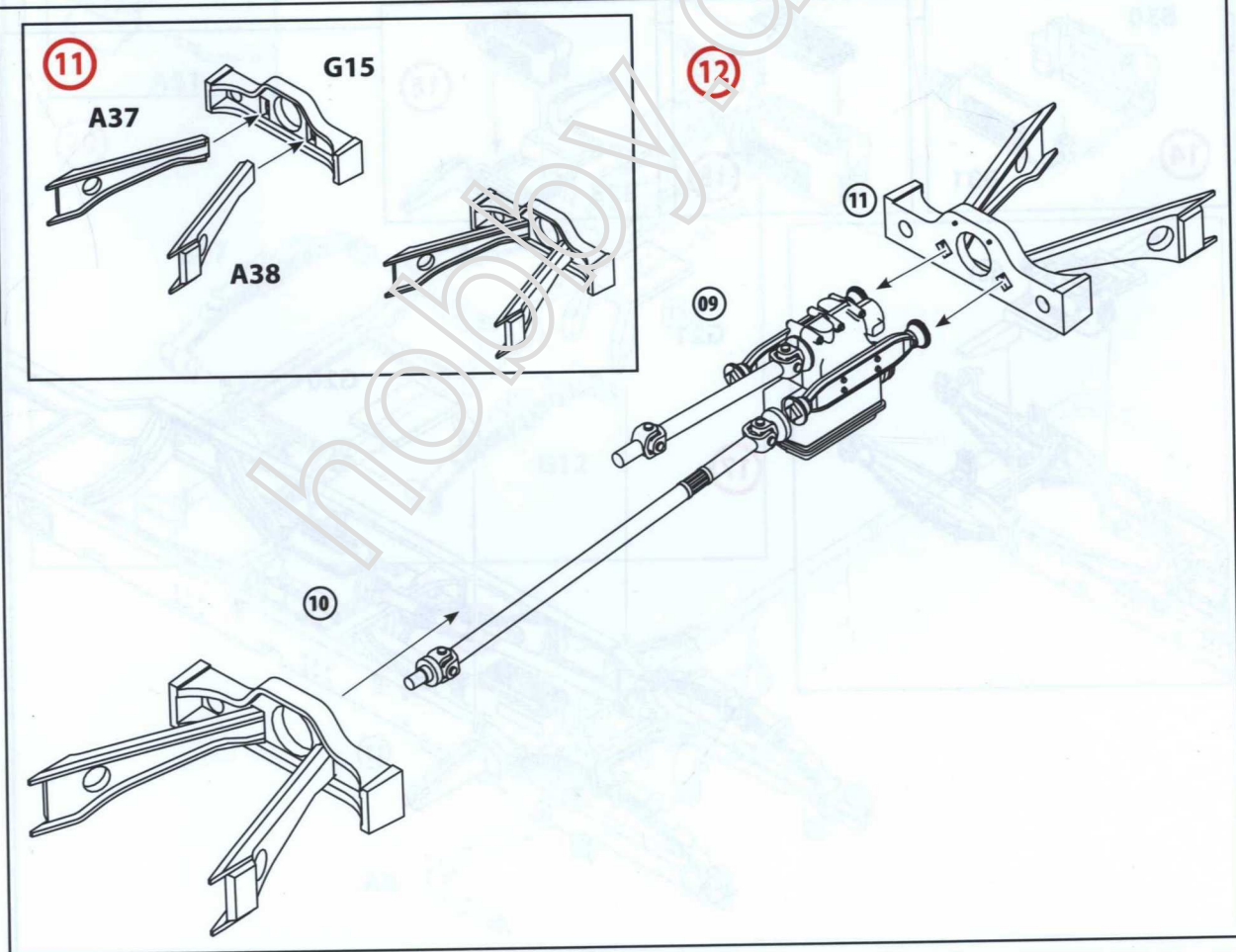
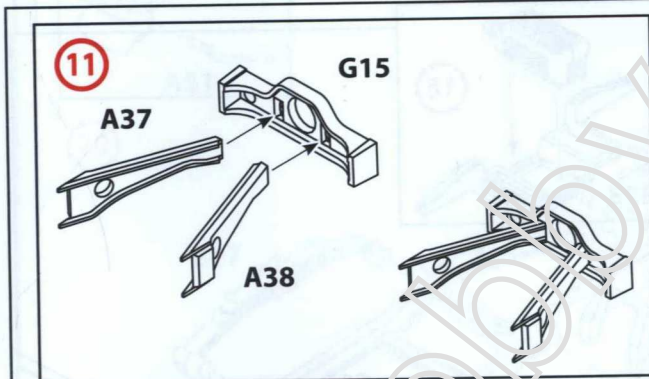
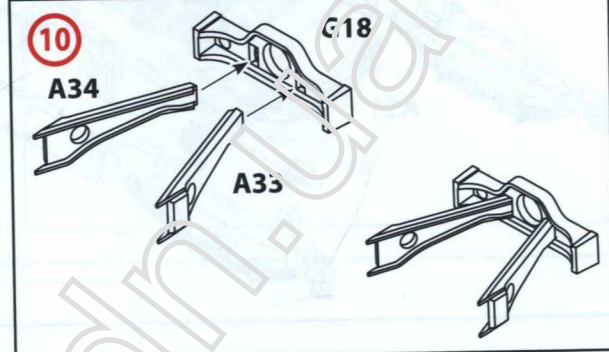
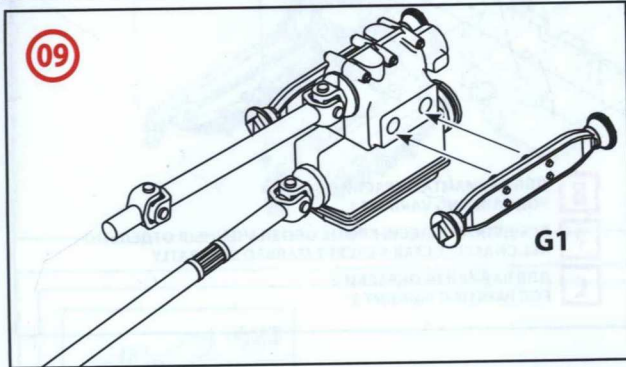
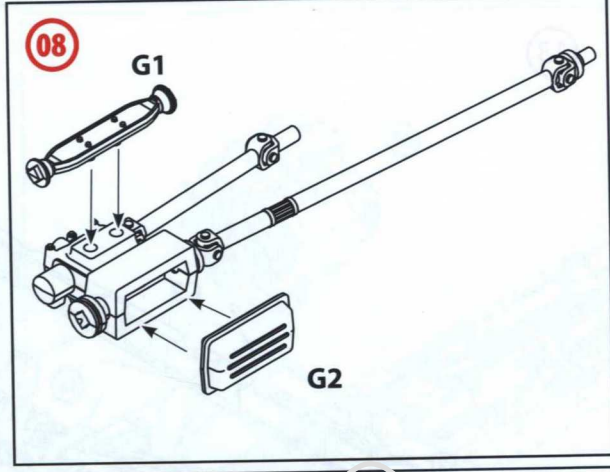
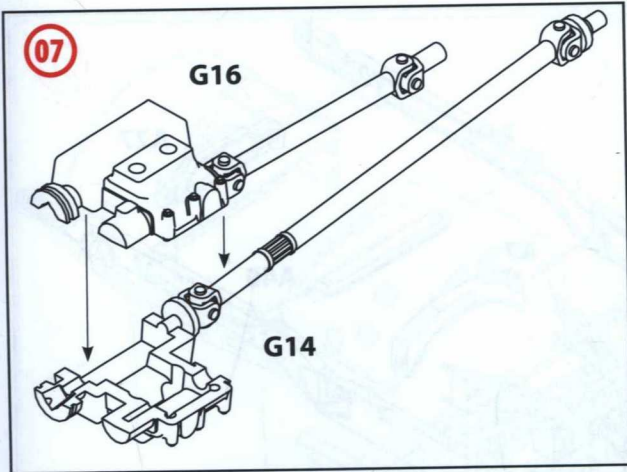
x2 СДЕЛАТЬ ДВЕ ДЕТАЛИ
MAKE 2 PCS

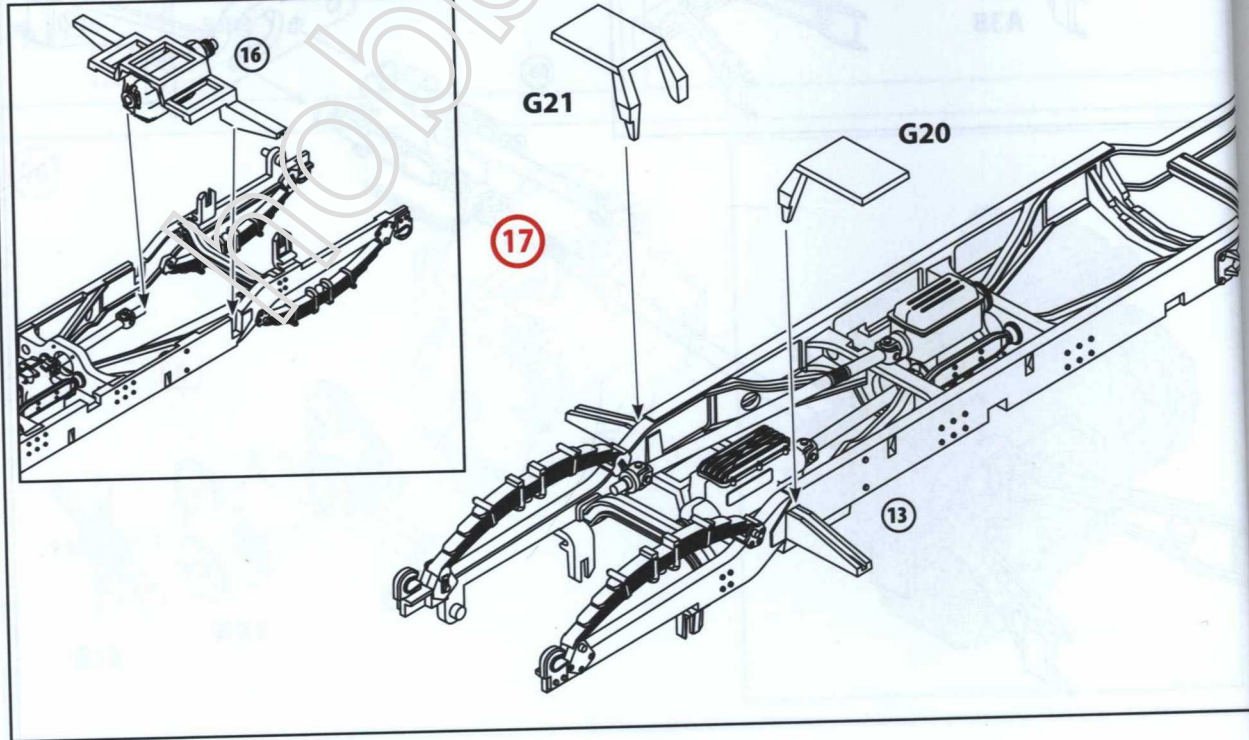
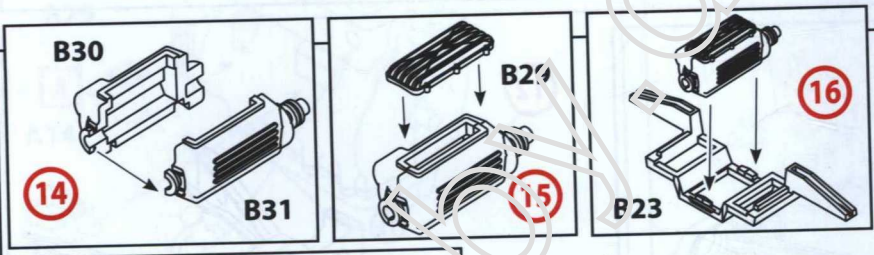
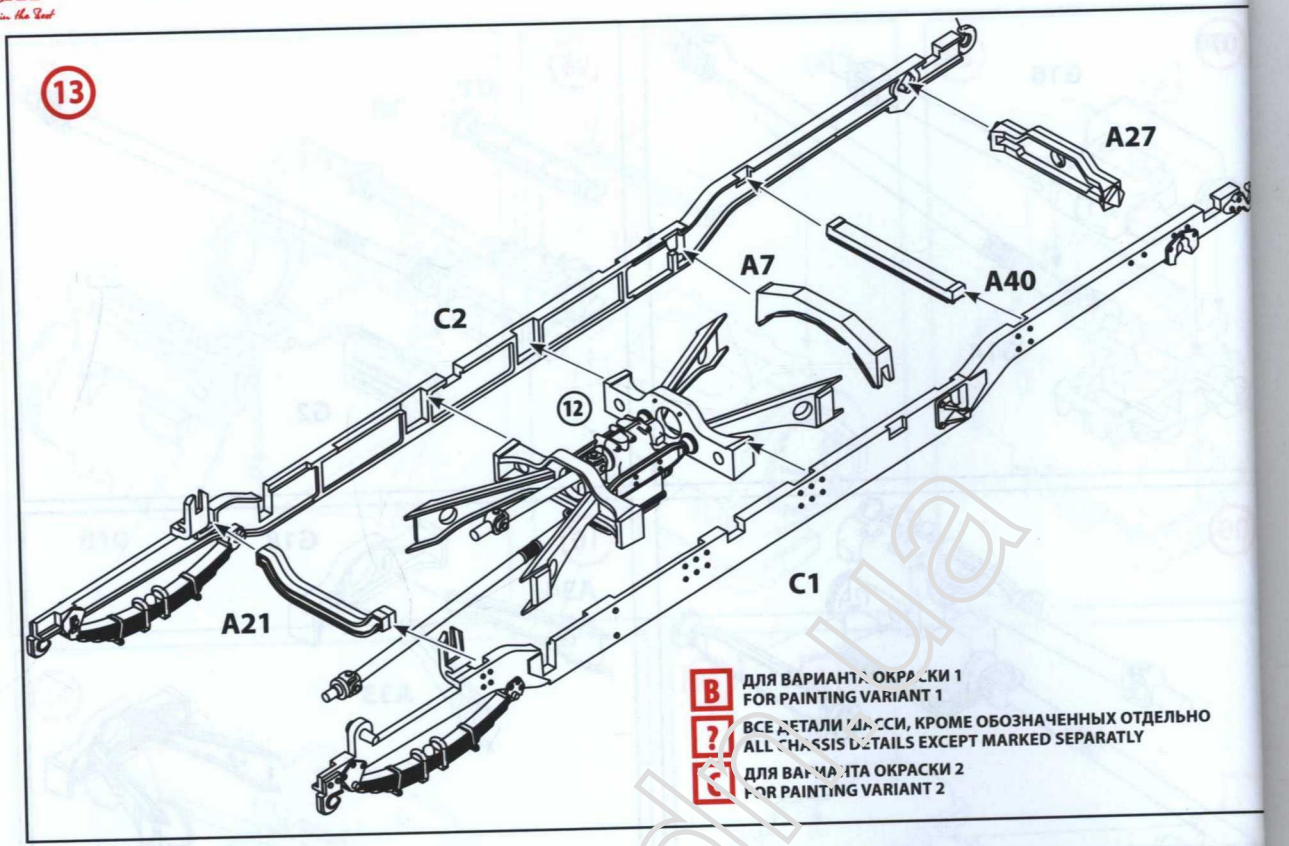
A ИСПОЛЗУЕМАЯ КРАСКА
USED COLOR

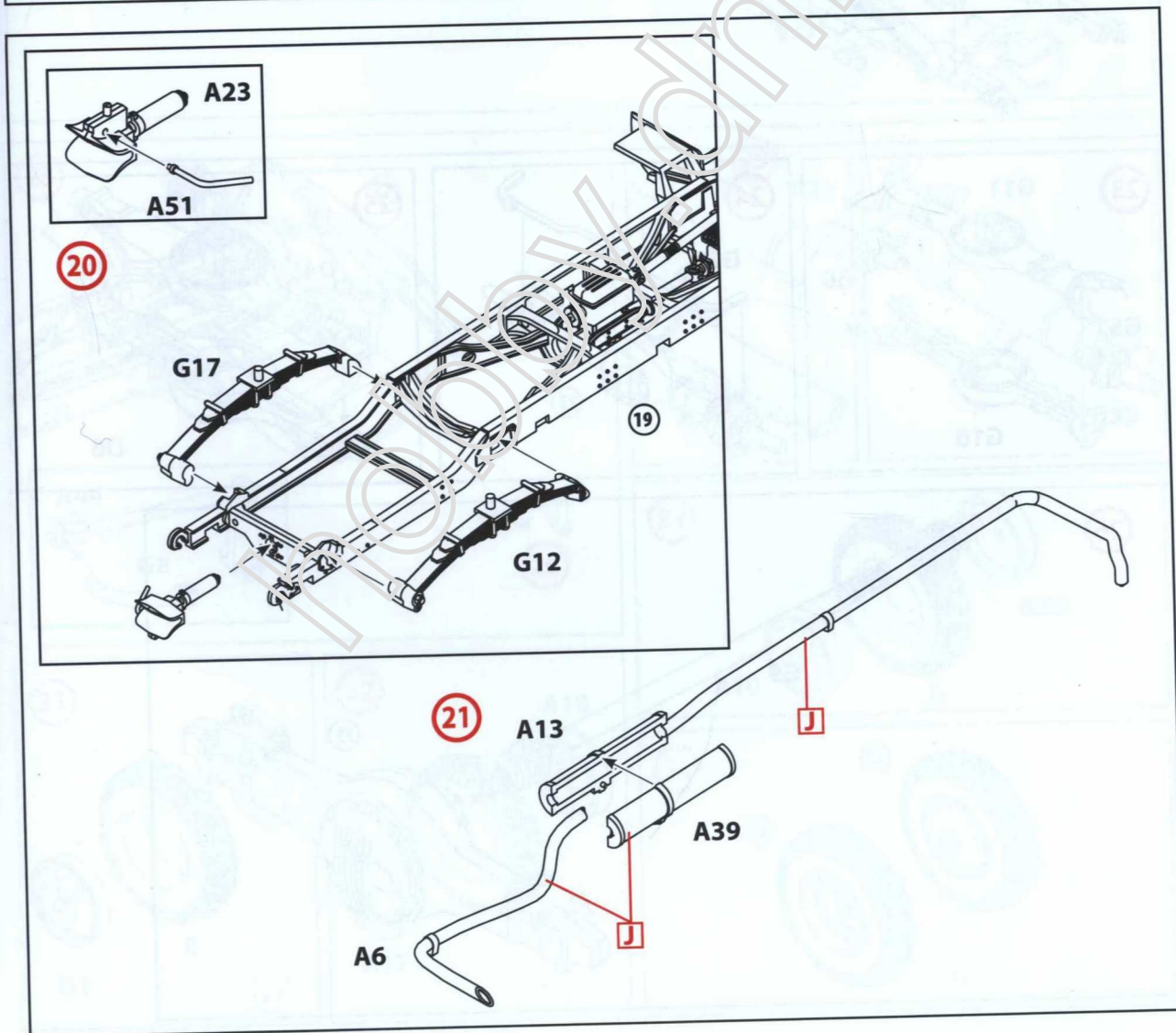
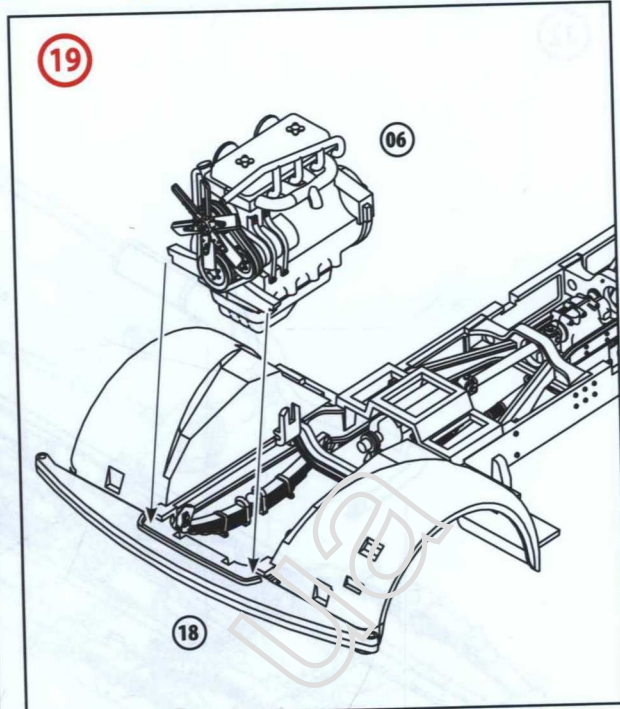
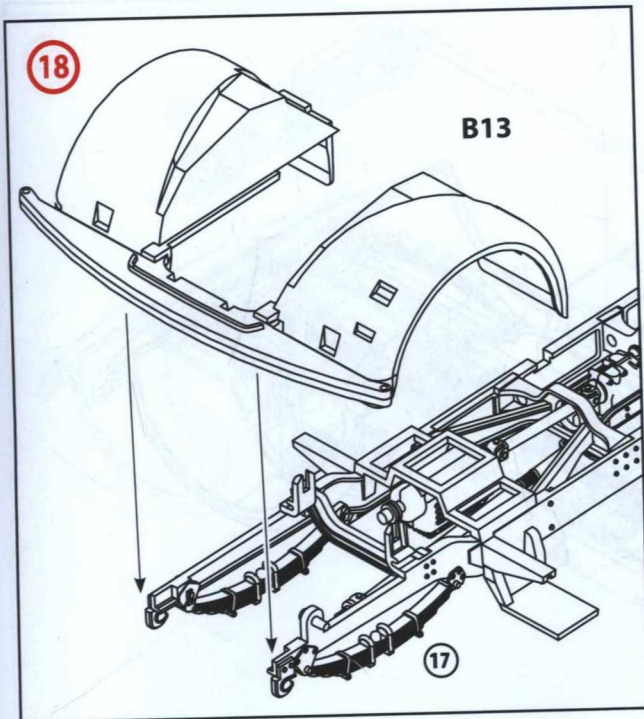


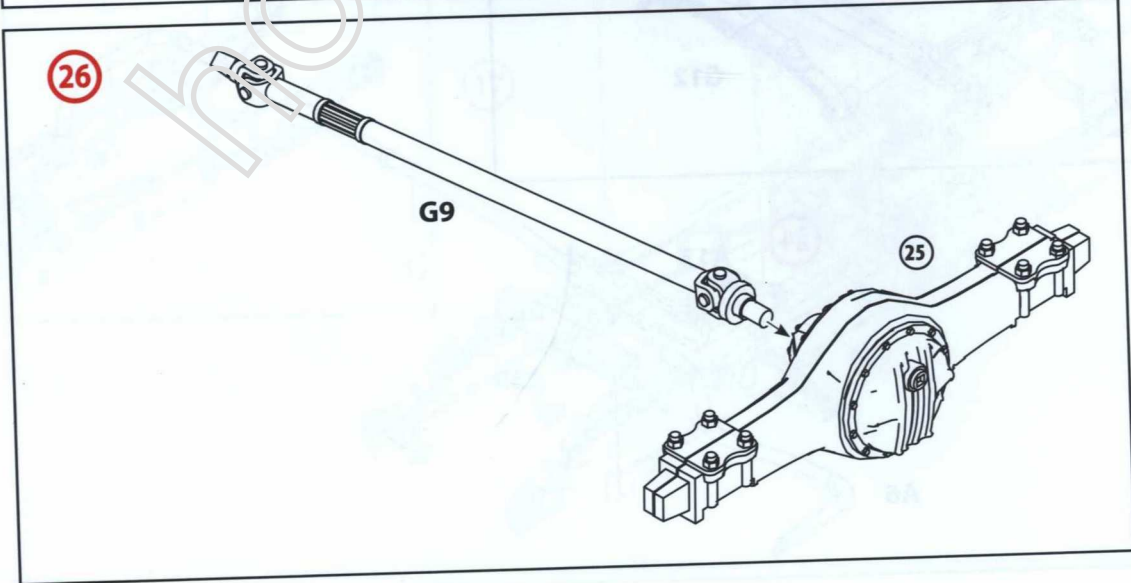
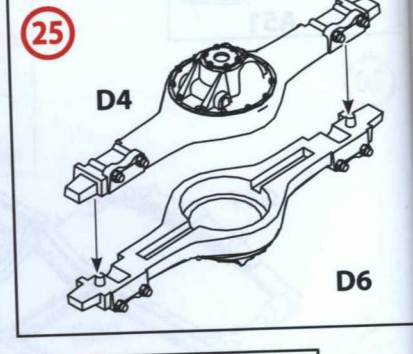
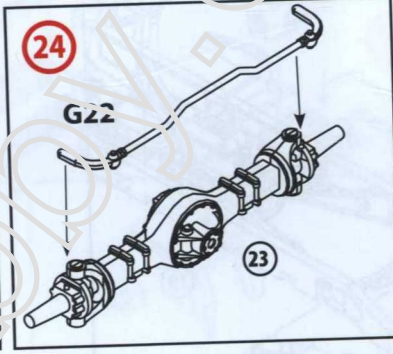
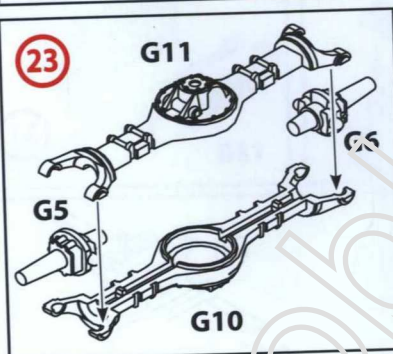
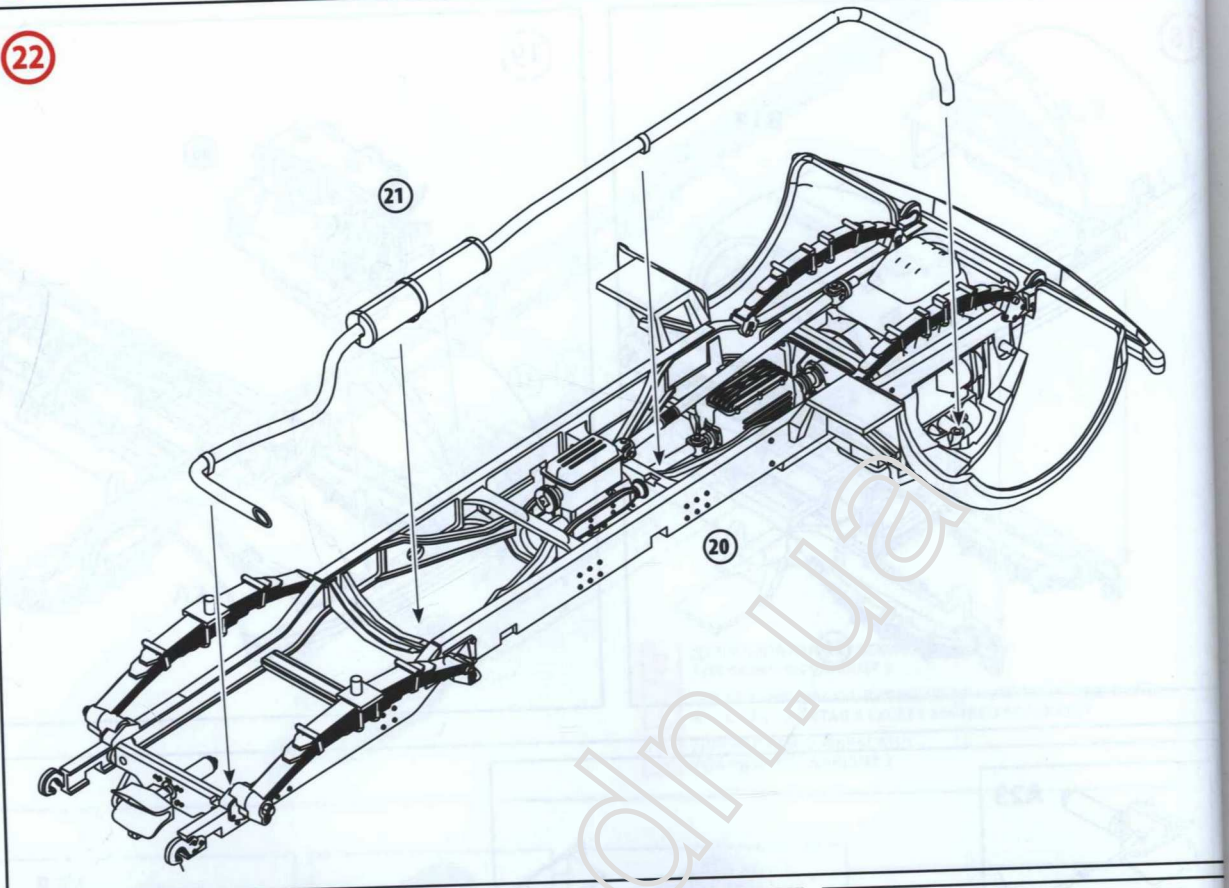


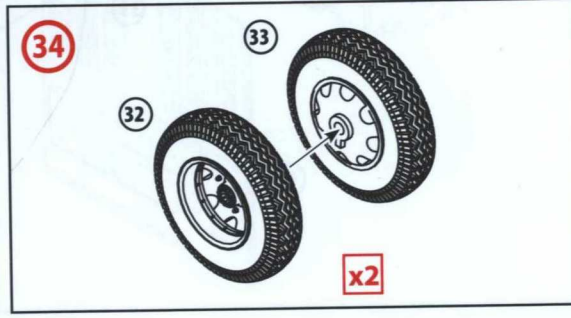
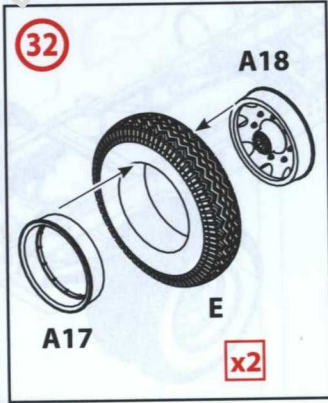
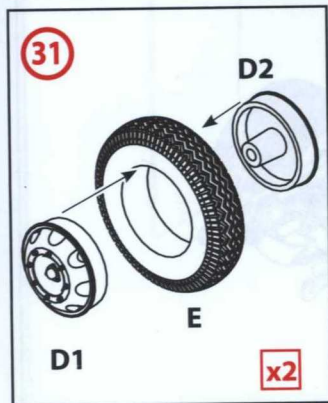
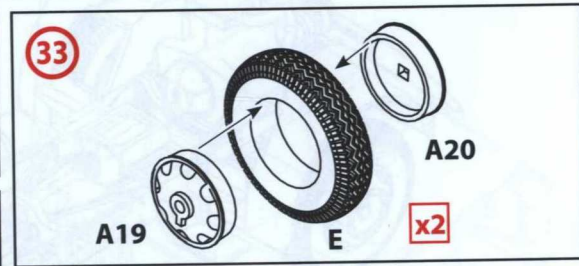
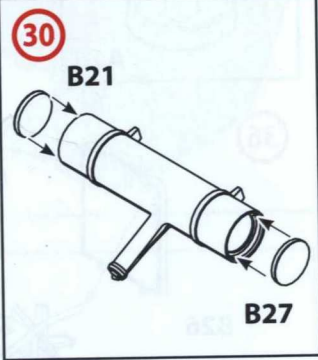
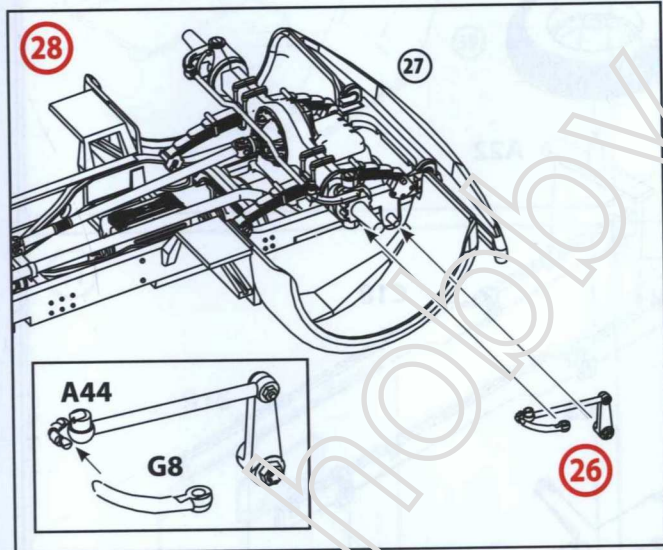
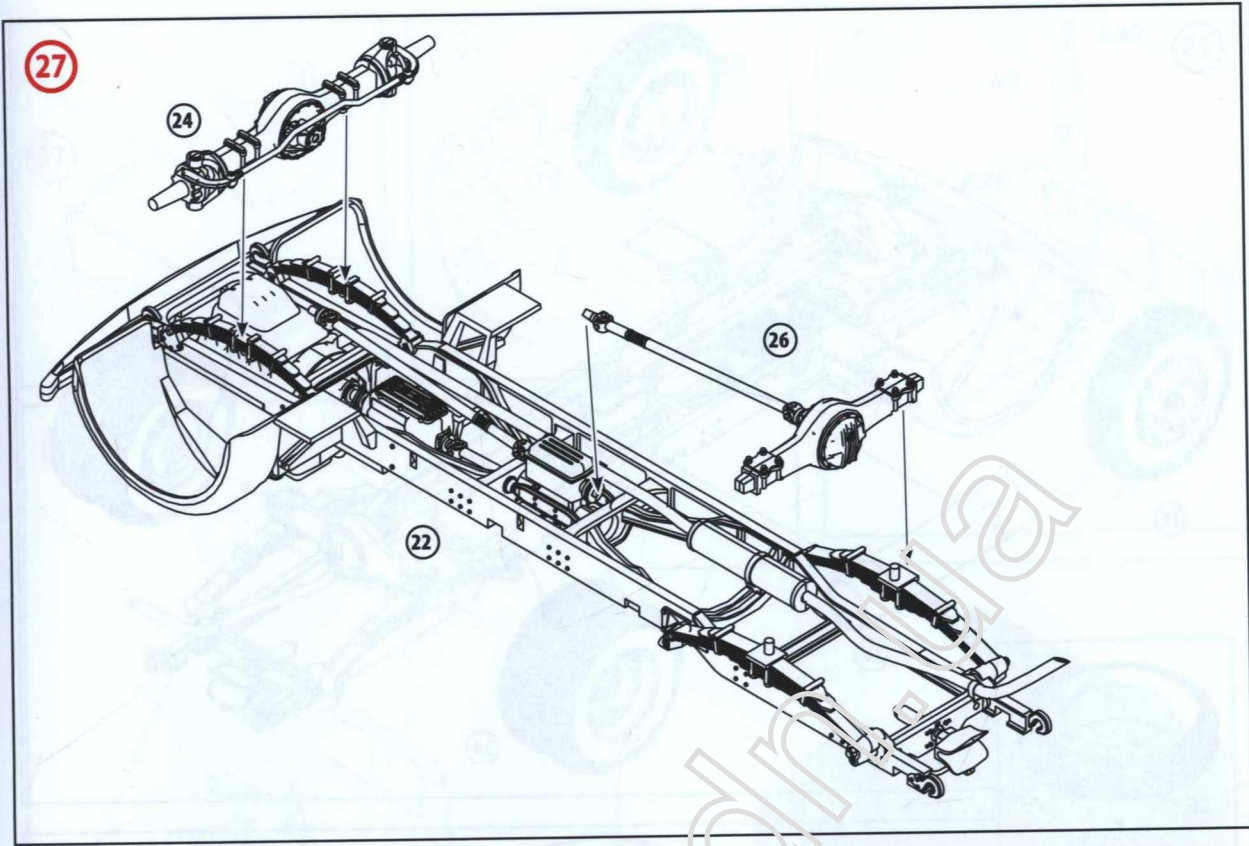


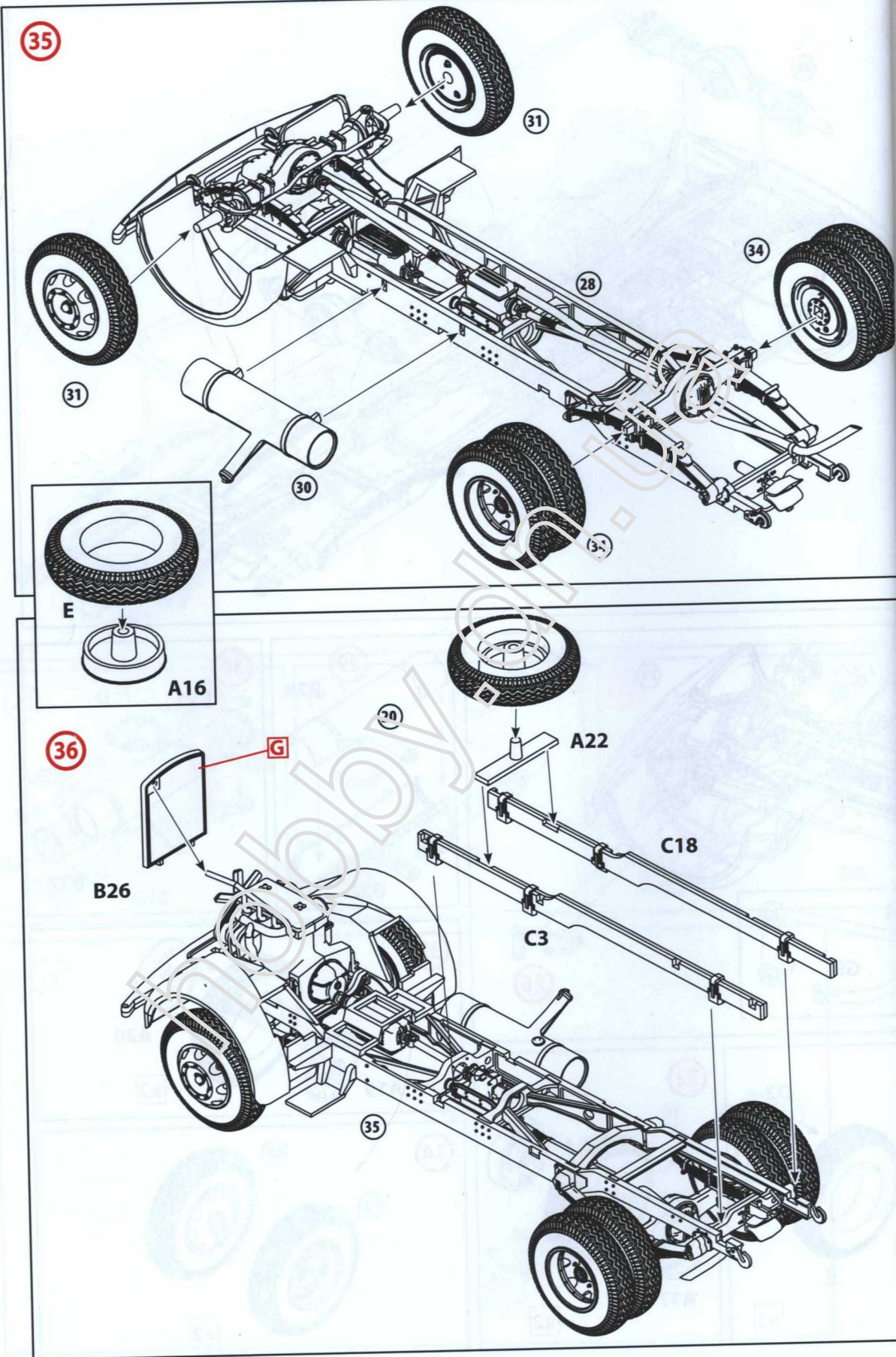


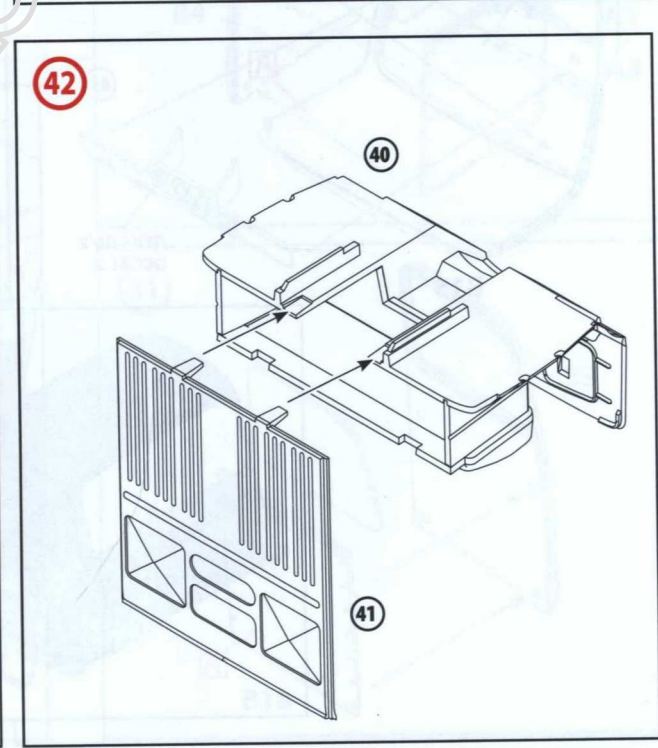
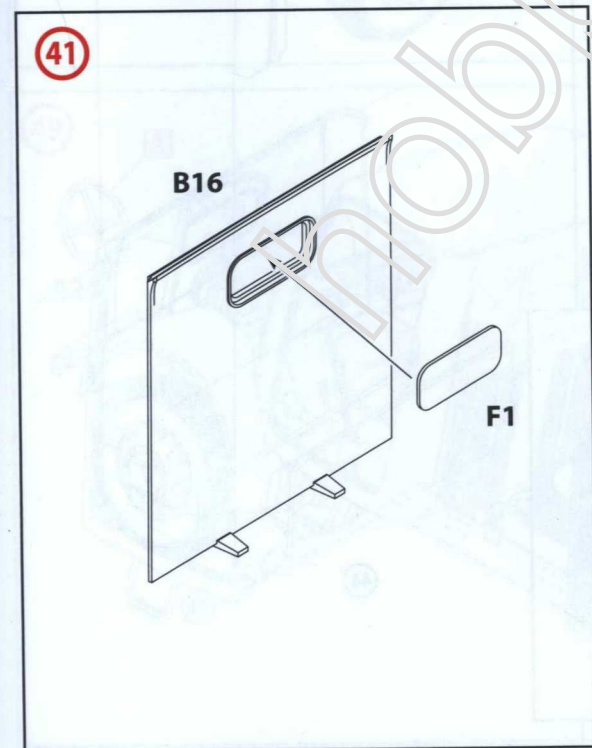
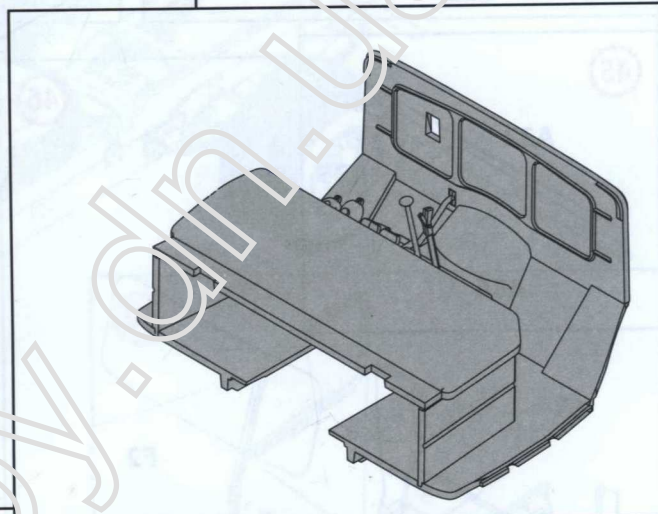
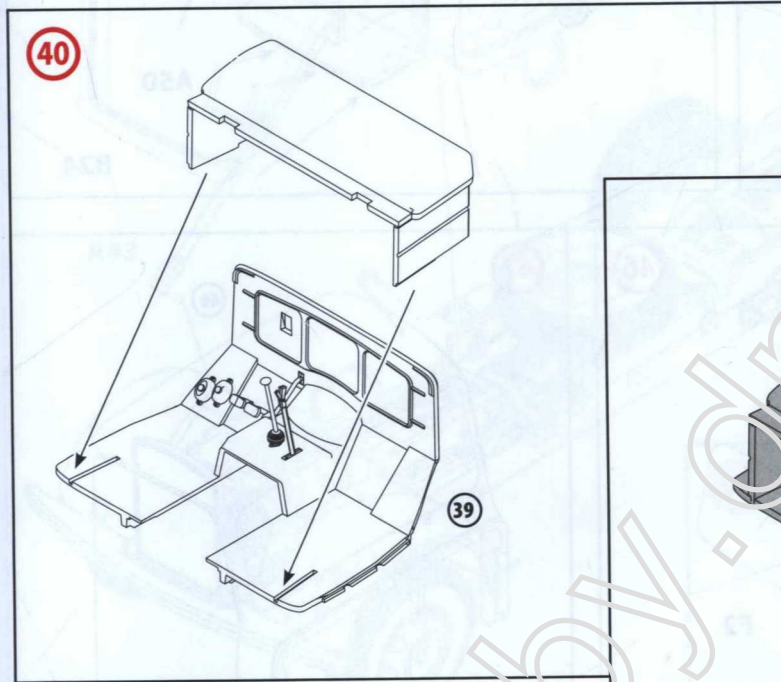
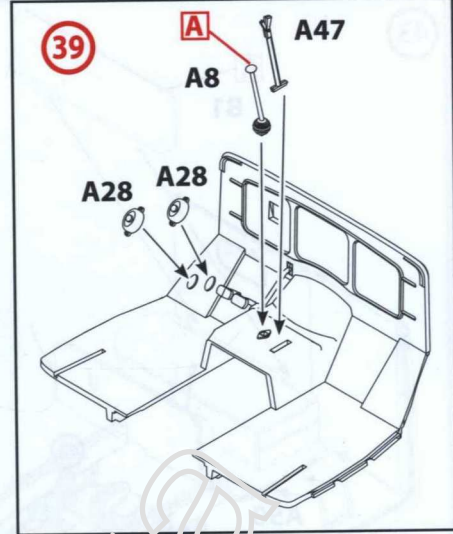
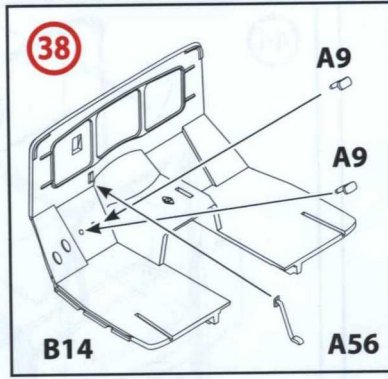
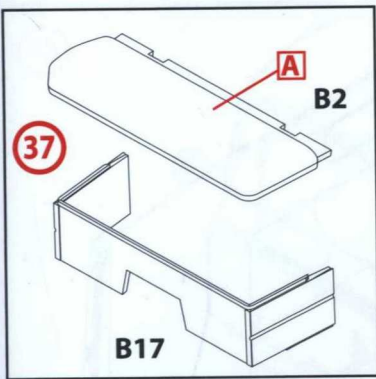


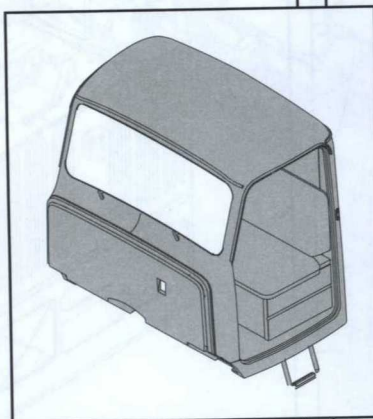
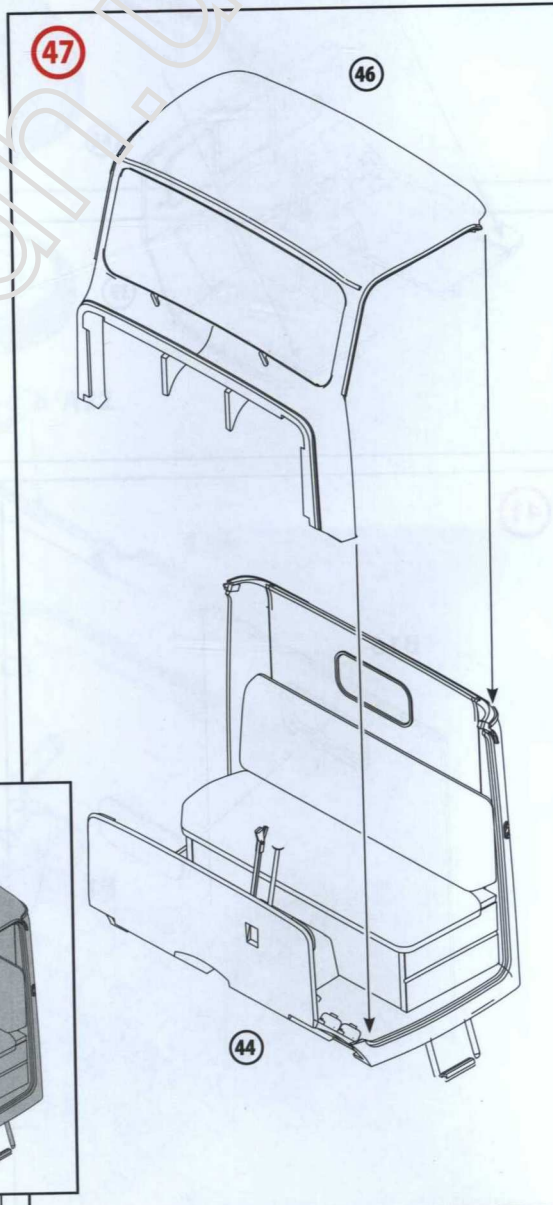
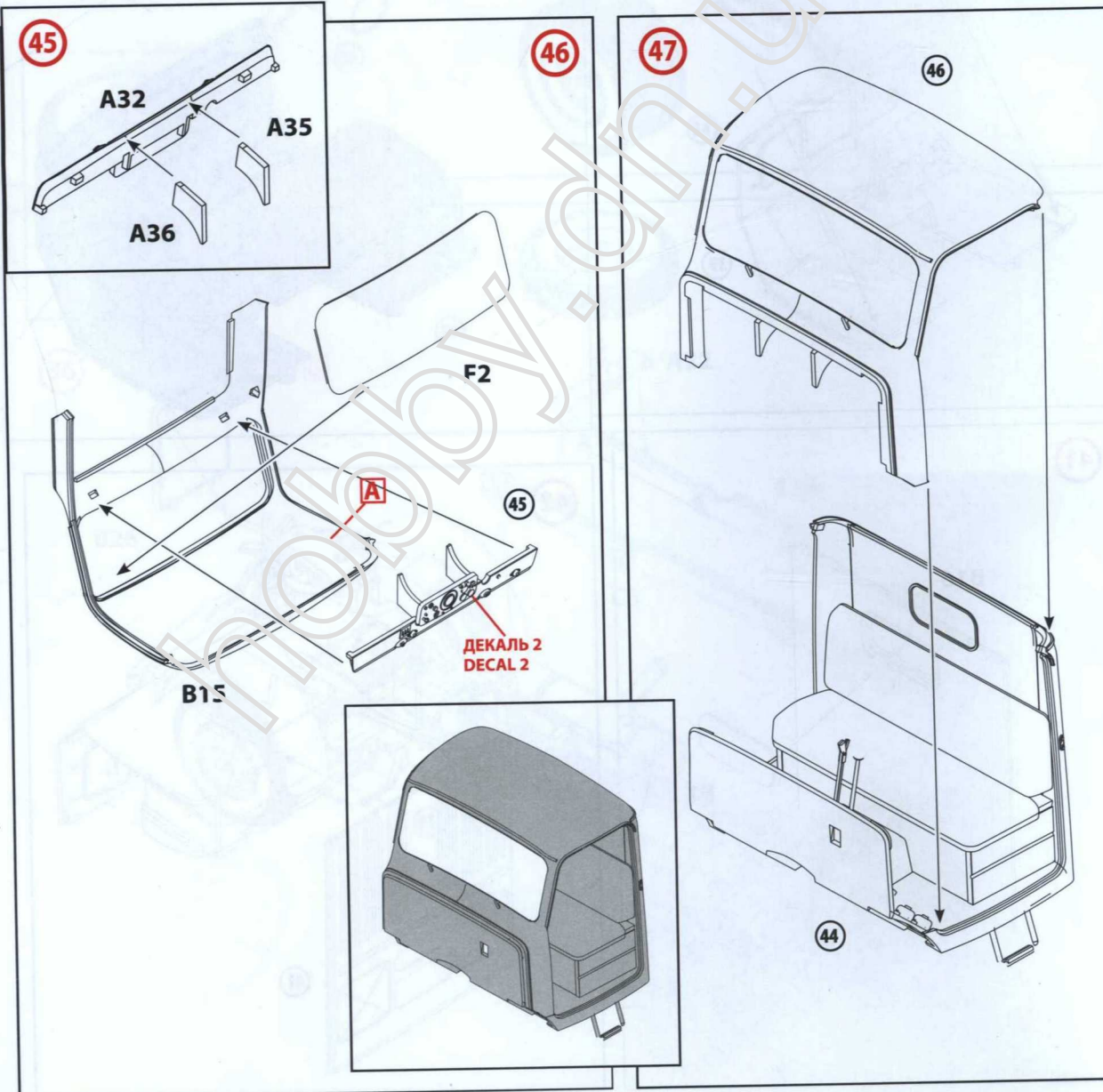
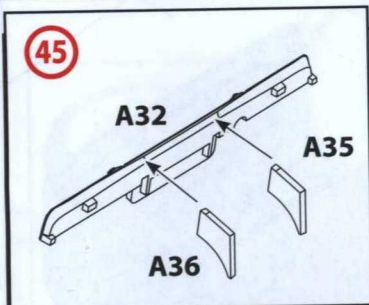
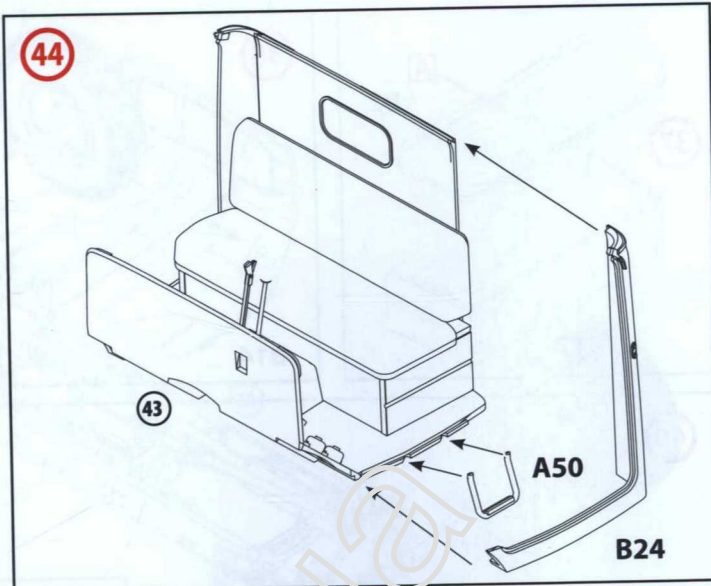
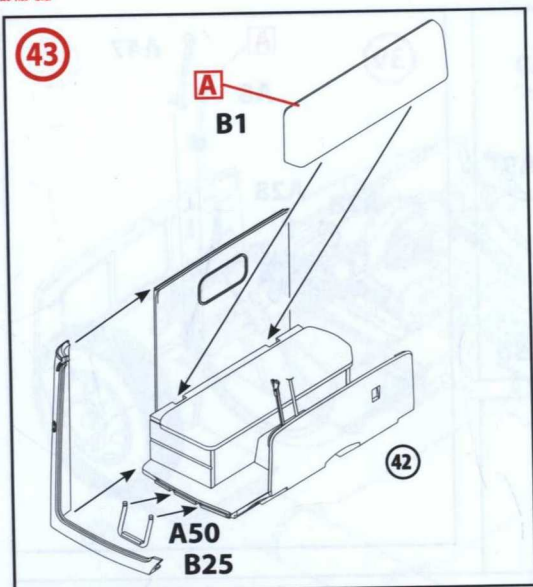




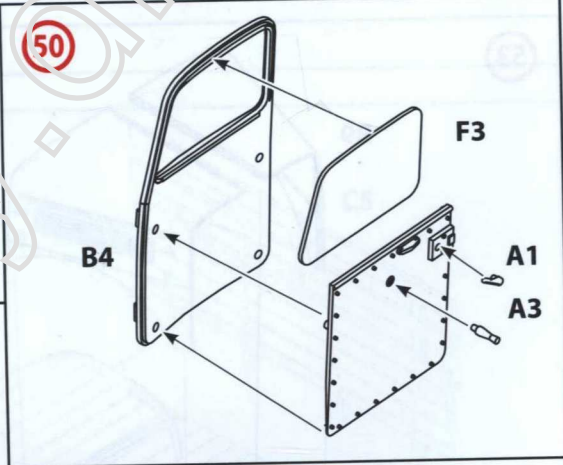
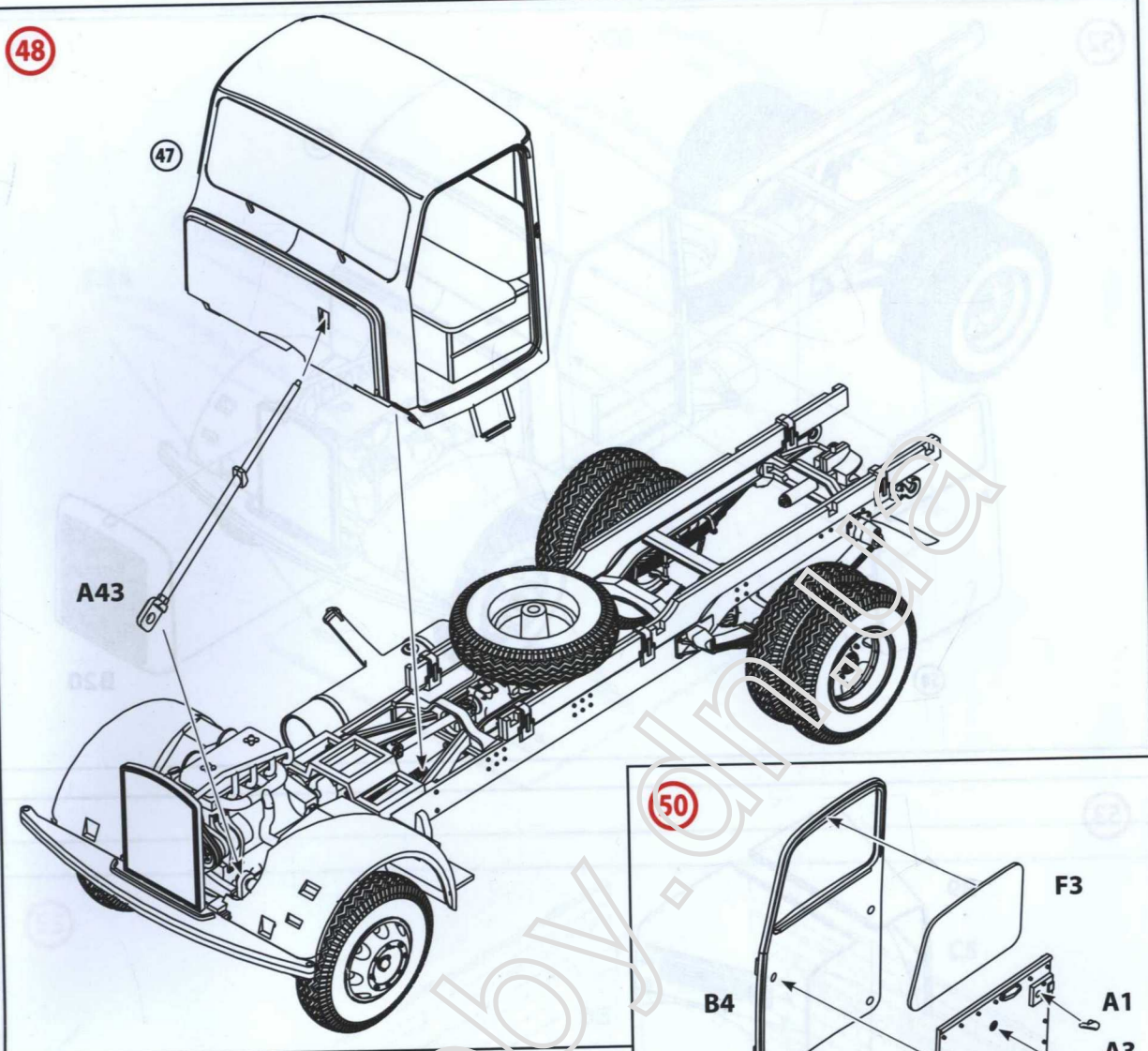




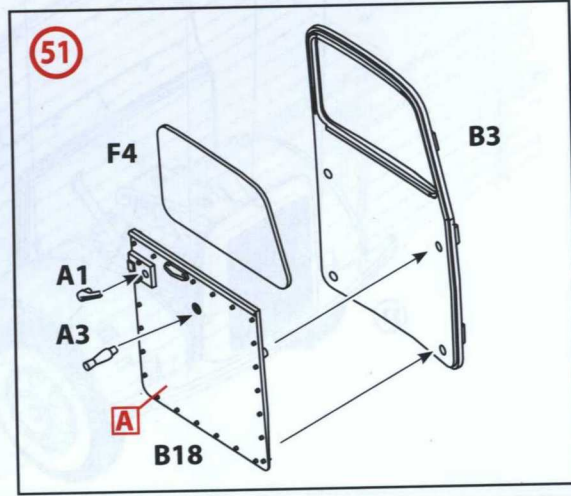
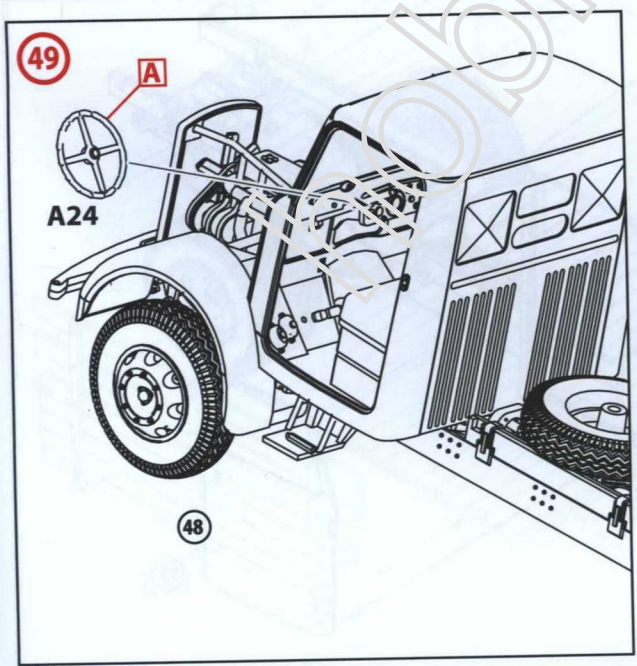


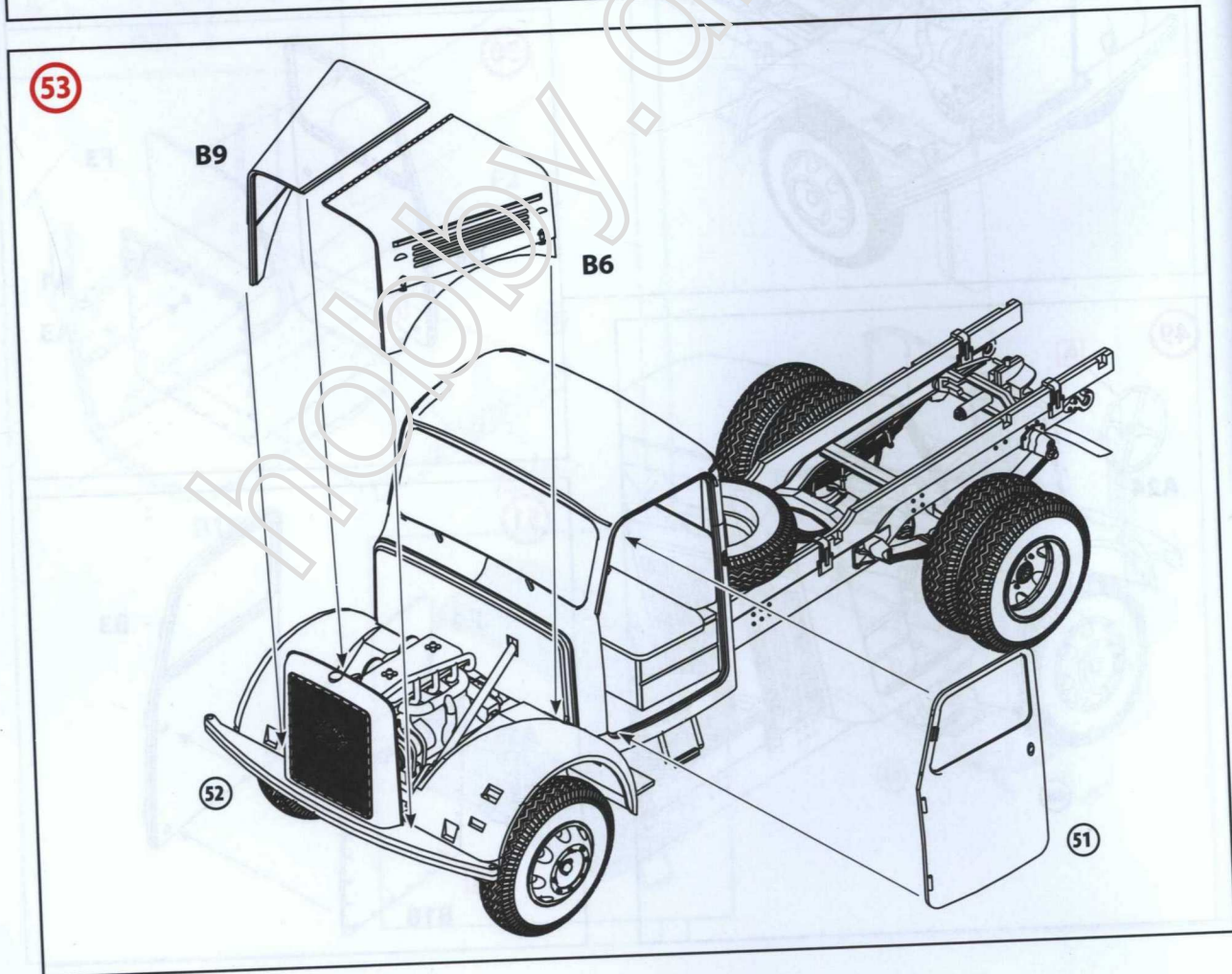
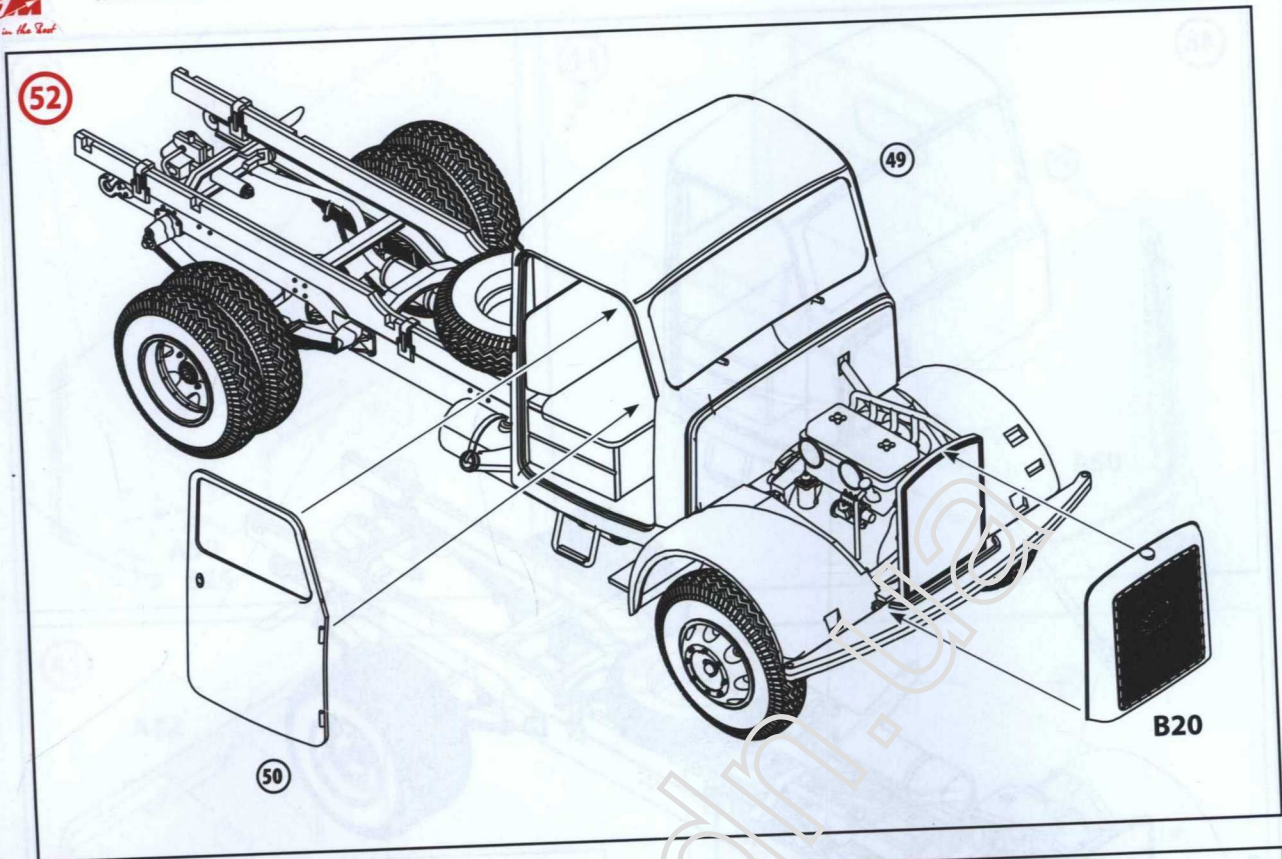


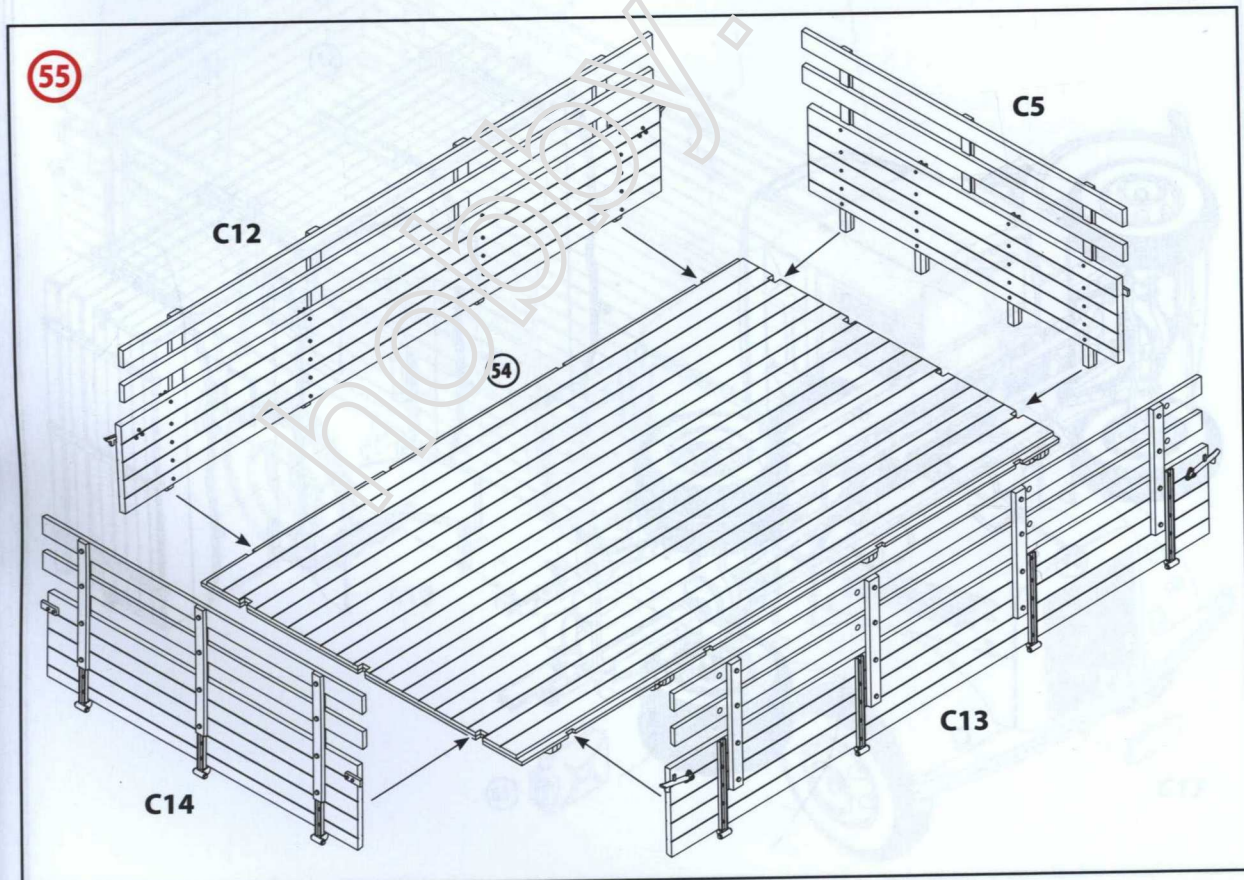
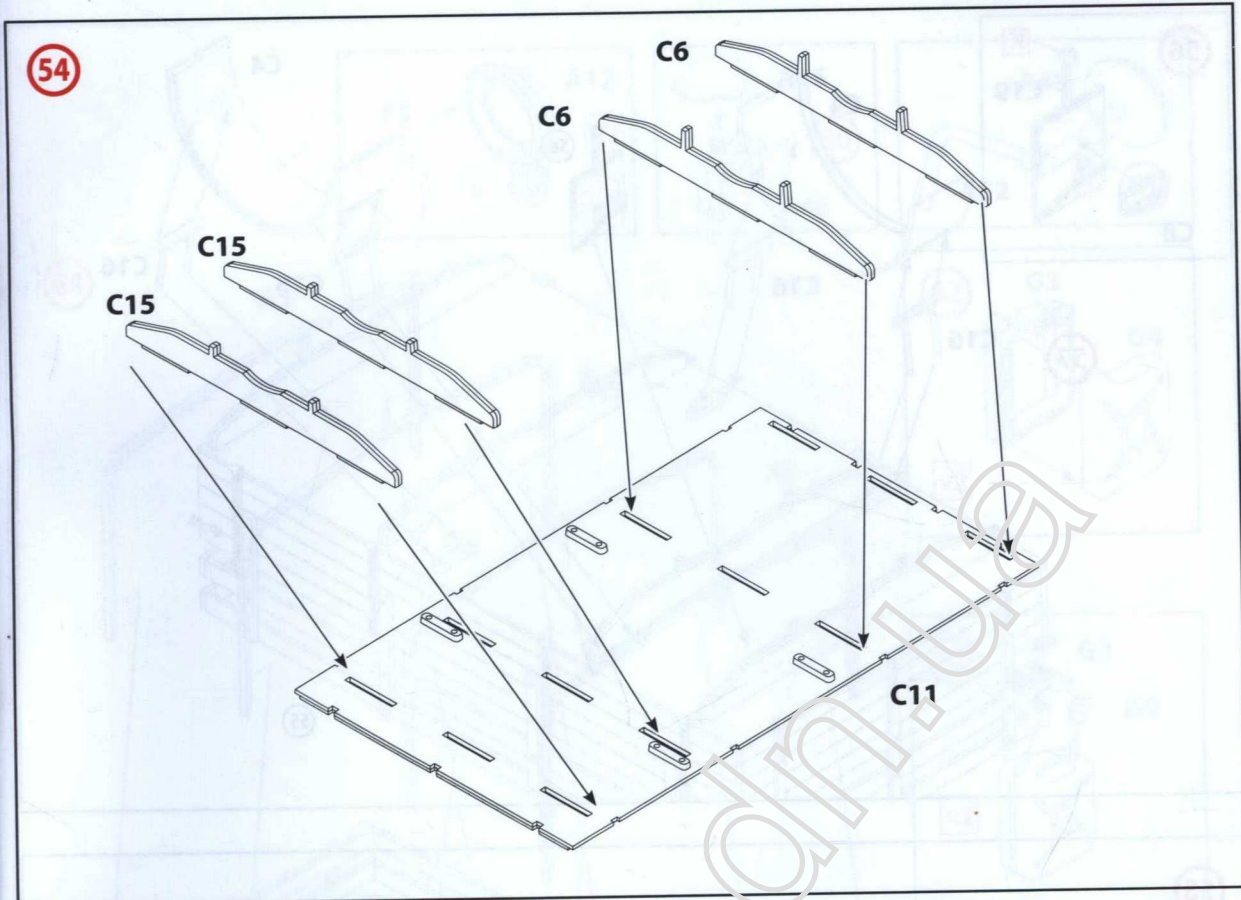
48

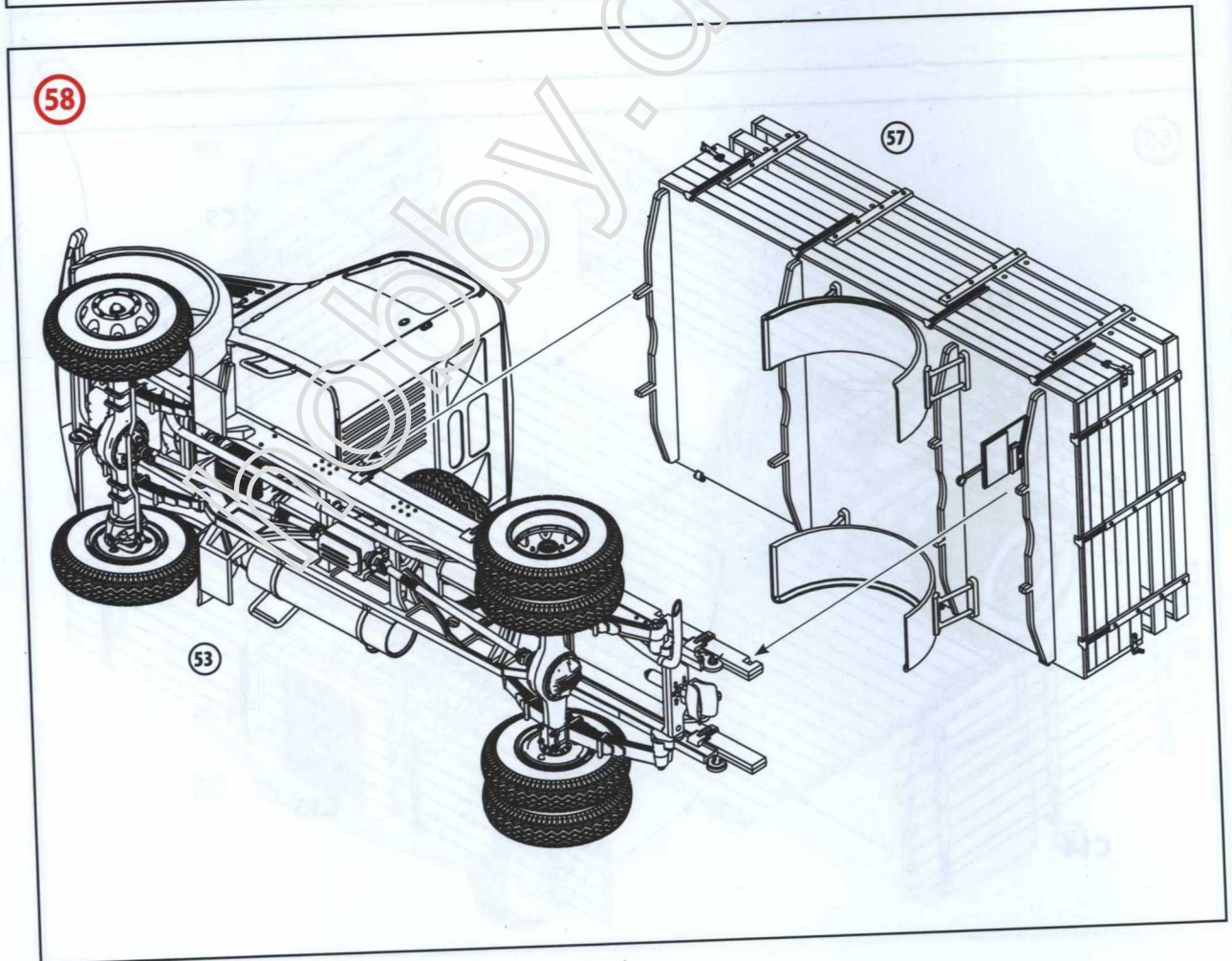
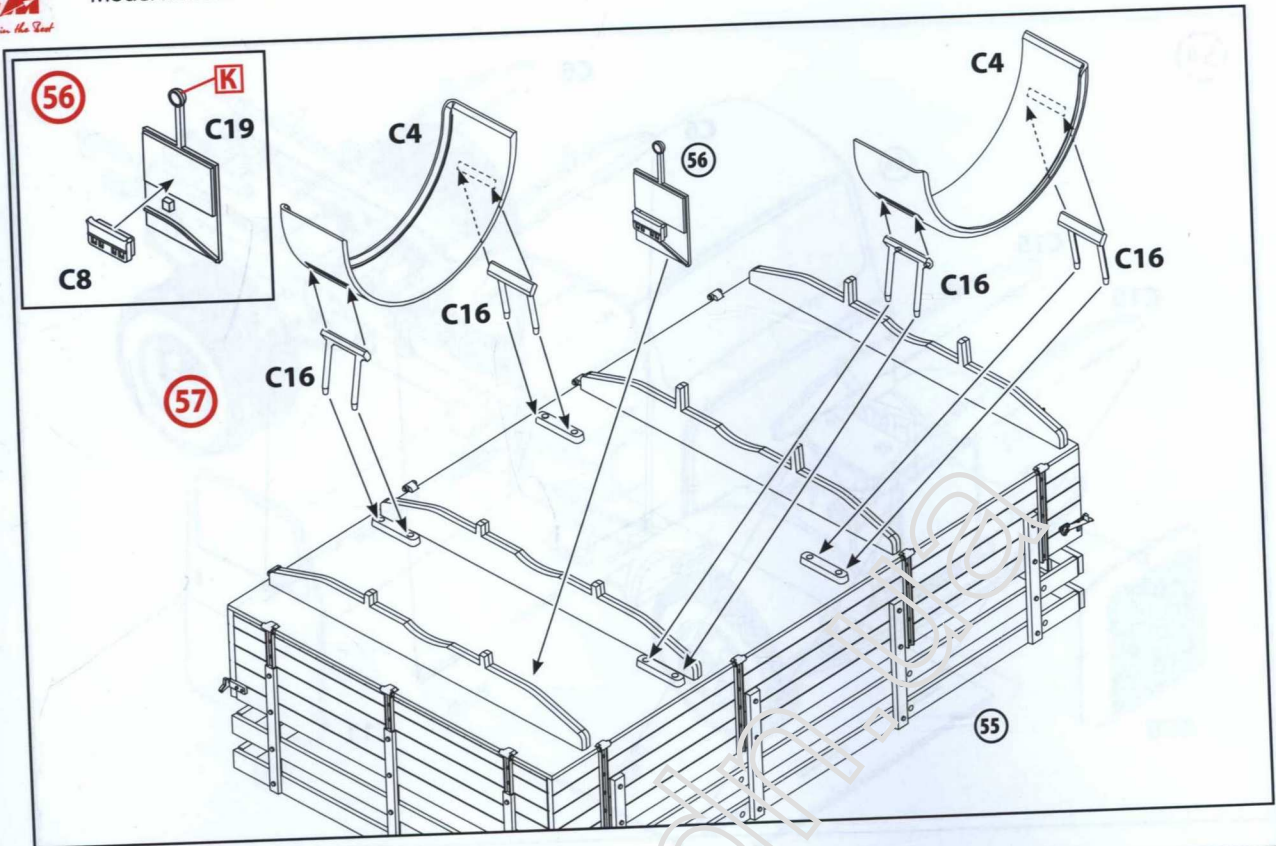


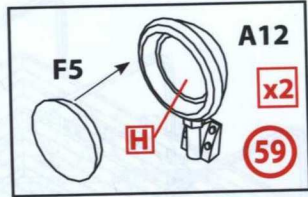
49



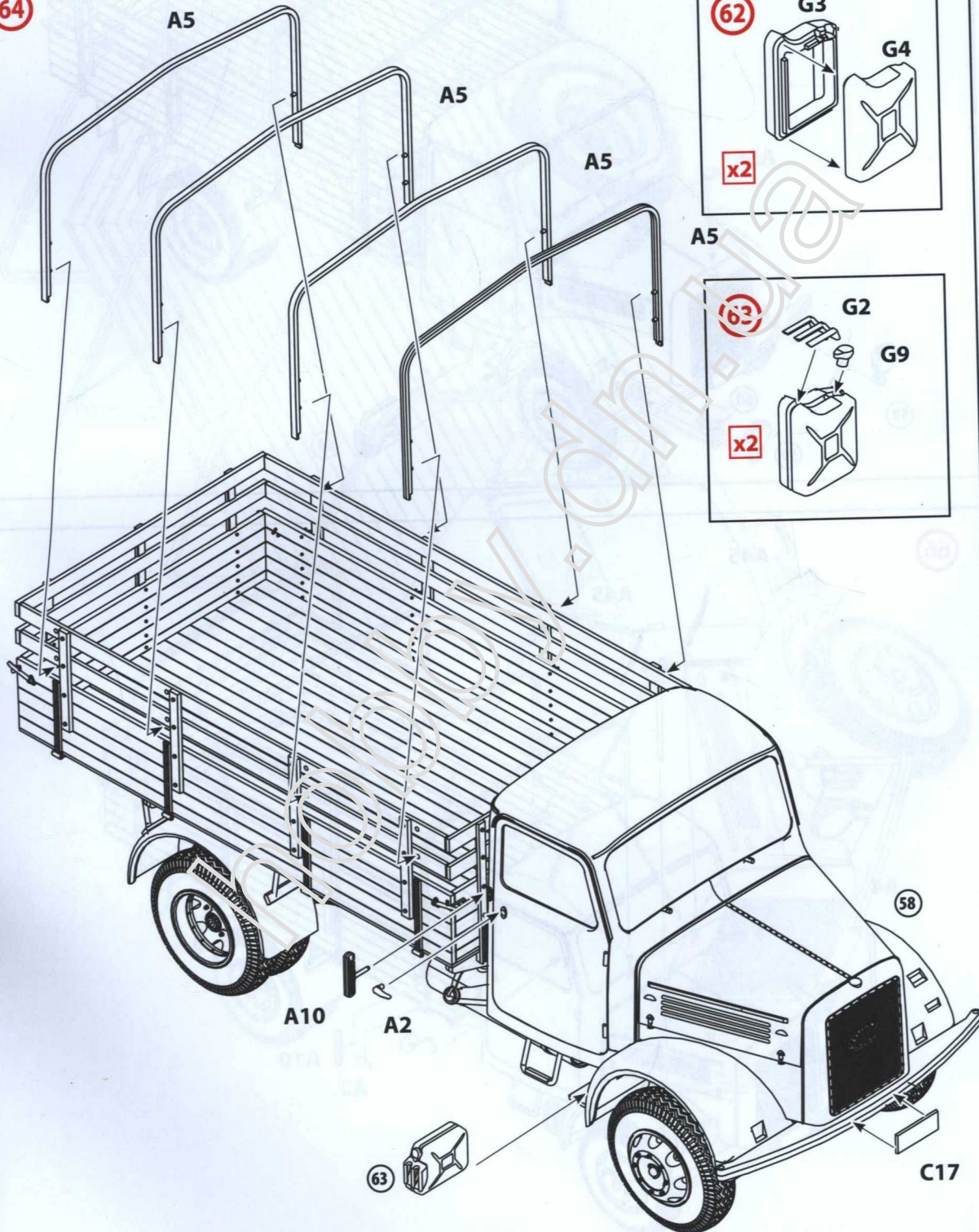




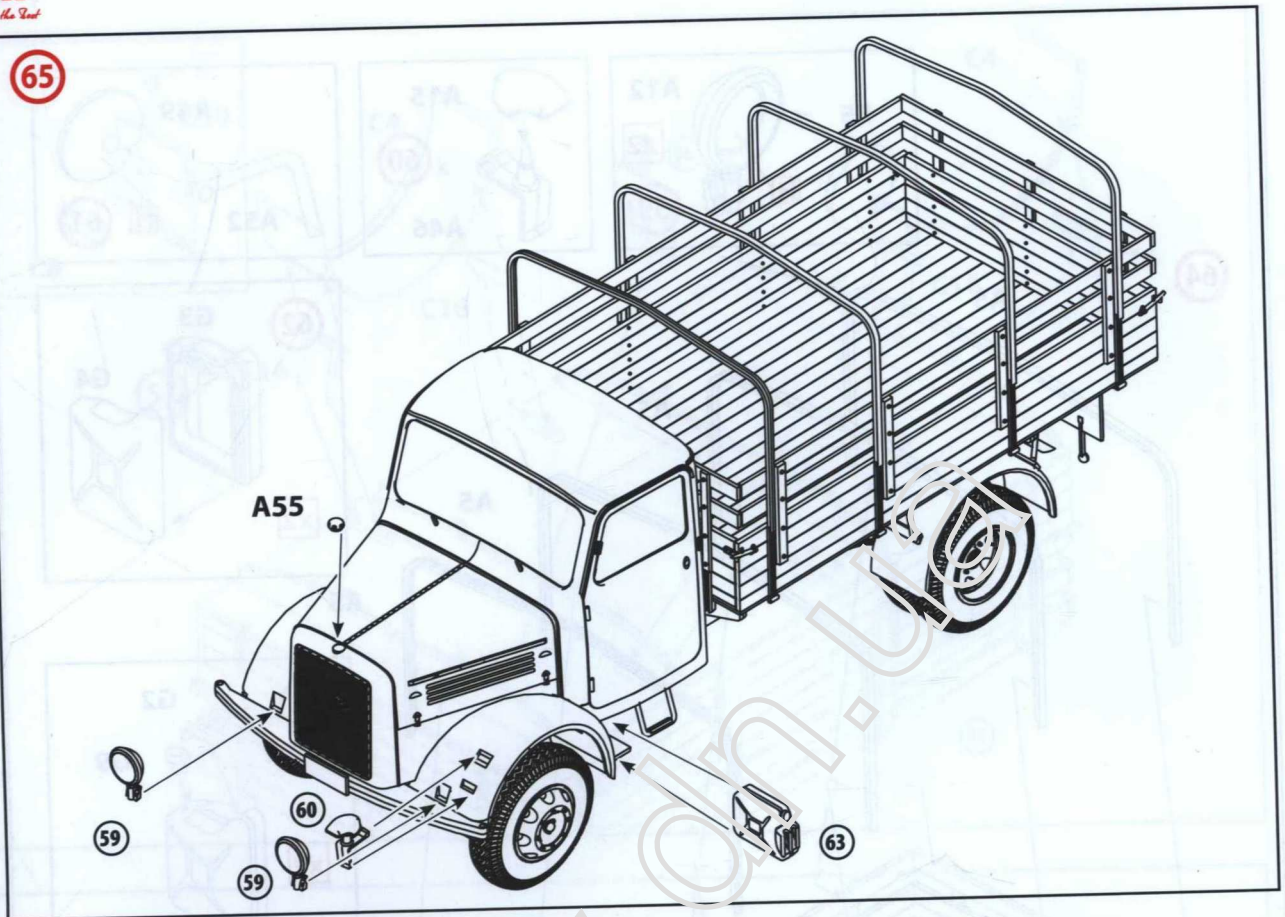




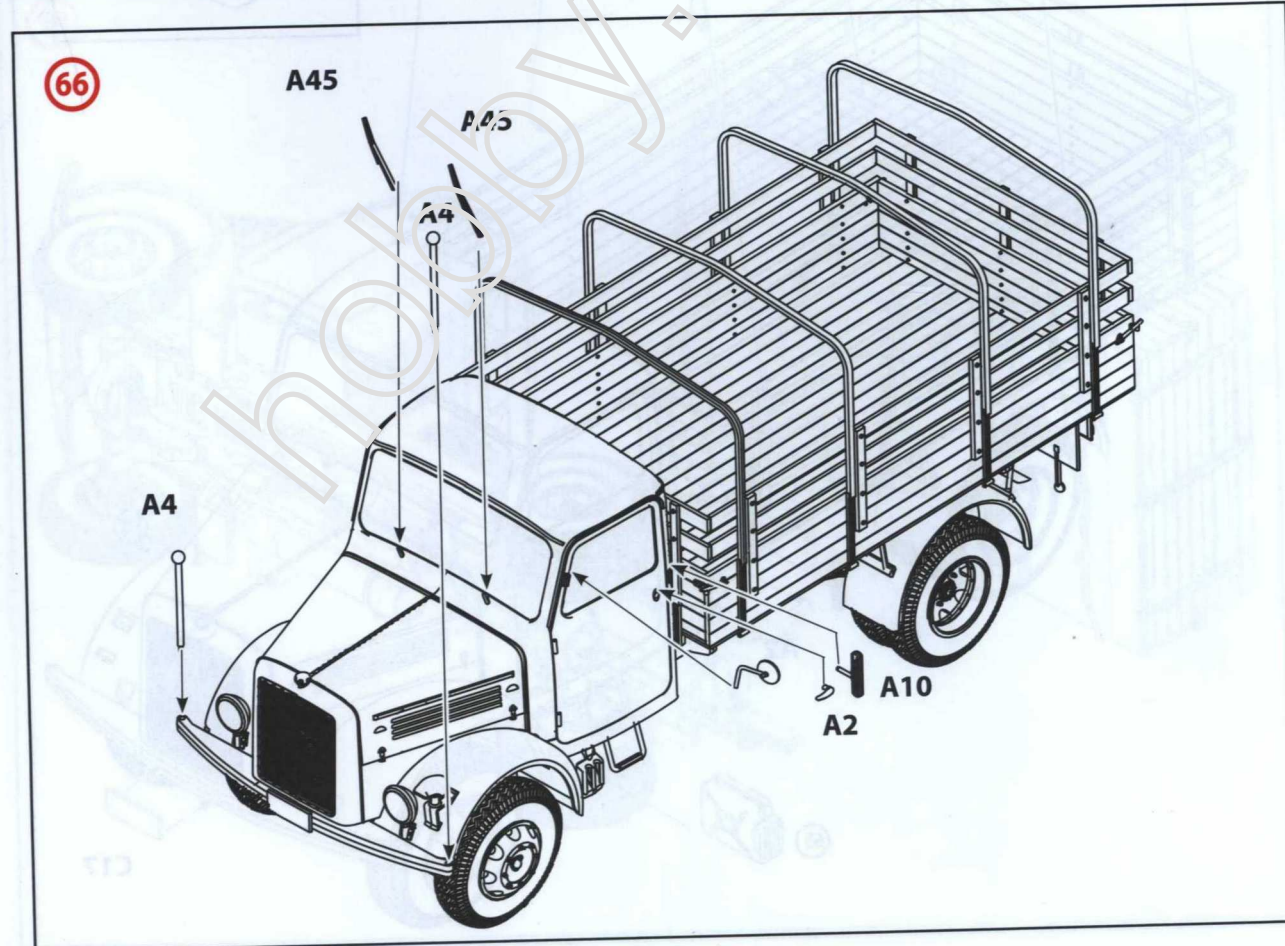
64

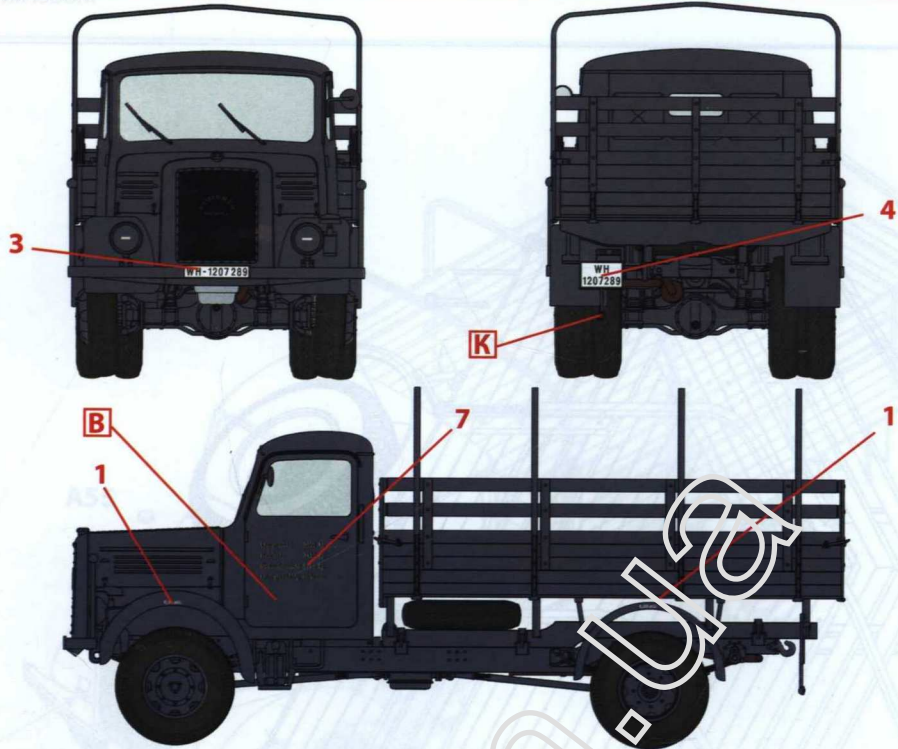


65



66





1. KHD A3000, Украина, лето 1942 г.
KHD A3000, Ukraine, Summer 1942



2. KHD A3000, Италия, лето 1944 г.
KHD A3000, Italy, Summer 1944