



Model T 1914 Fire Truck

1/35 SCALE MODEL KIT No 35605

Model T 1914 Fire Truck

Американский пожарный автомобиль

Одним из самых массовых и знаменитых в мировой истории был легковой автомобиль «Модель Т», выпускавшийся компанией Генри Форда. Он стал первым серийным автомобилем, доступным среднему классу. Первый экземпляр «Модель Т» был построен 27 сентября 1908 г. Автомобиль был снабжен четырехцилиндровым двигателем мощностью 22,5 л.с. С 1914 г. началось массовое производство на конвейере в Хайленд Парк, штат Мичиган.

Всего с 1908 по 1927 г.г. было выпущено 15007033 автомобиля «Модель Т».

Автомобили «Модель Т» выпускались с кузовами разных типов – в частности, часть машин производства 1914 г. была оборудована как пожарные.

Технические характеристики пожарного автомобиля «Модель Т» 1914 г.

Число мест	2
Сухая масса, кг	950
Длина, мм	3940
Ширина, мм	1650
Высота, мм	1560
База, мм	2540
Колея, передняя и задняя, мм	1420
Двигатель	«Форд», 4-цил., 2,9 л, 22,5 л.с.
Максимальная скорость, км/ч	70
Запас хода по шоссе, км	400

Model T 1914 Fire Truck

American Car

One of the most numerous and famous cars in the world history was the Model T produced by the Ford Motor Company. It became the first mass-production car, affordable for middle class. The first example of the Model T was built in September 27, 1908. It had four-cylinder engine of 22,5 hp. The mass production was launched at the Highland Park Ford Plant, Michigan since the beginning of 1914.

There were produced 15007003 cars since 1908 till 1927.

Model T cars were produced in different types and in particular some 1914 cars have been converted into fire trucks.

Technical Specifications of Model T 1914 Firetruck

Seats	2
Empty weight, kg	950
Length, mm	3940
Width, mm	1650
Height, mm	1560
Wheel base, mm	2540
Track front and rear, mm	1420
Engine	Ford, 4 cyl., 2,9 l, 22,5 hp
Max. Speed, km/h	70
Range, km	400

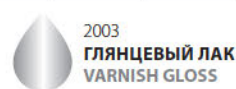
ИСПОЛЬЗУЕМЫЕ КРАСКИ / USED COLORS:

COLOR	ICM	Revell	Tamiya
A Черный Black	1002	302	X18
B Латунь Brass	1018	192	X12
C Белый White	1001	105	XF2
D Коричневый земляной Tan Earth	1058	189	XF78
E Сталь Natural Steel	1025	191	X32

Для получения глянцевого, сатинового или матового эффекта - используйте наши лаки!

For a glossy, satin or matte effect - use our varnishes!

COLOR	ICM	Revell	Tamiya
F Серебро Silver	1024	190	X11
G Ржавчина темная Dark Rust	1051	183	XF64
H Полупрозрачный красный Clear Red	1011	731	X27
J Полупрозрачный синий Clear Blue	1012	752	X23
K Красный Deep Red	1007	131	X7



01 СТАДИЯ СБОРКИ
ASSEMBLY STEP

A ИСПОЛЬЗУЕМАЯ КРАСКА
USED COLOR

□ ПРИ СБОРКЕ НЕ ИСПОЛЬЗУЕТСЯ
PARTS NOT FOR USE

03 СБОРОЧНАЯ ЕДИНИЦА
ASSEMBLY UNIT

x2 СДЕЛАТЬ ДВЕ ДЕТАЛИ
MAKE 2 PCS

✂ ОТРЕЗАТЬ
CUT OFF

? ПРОИЗВОЛЬНЫЙ ВЫБОР
OPTIONAL

ВНИМАНИЕ!

Перед сборкой внимательно прочитайте руководство по монтажу. Каждая деталь пронумерована. Соблюдать последовательность монтажа. Необходимые рабочие инструменты: нож и напильник для зачистки деталей; резиновая лента, клейкая лента и зажимы для сушки белья для прижимания склеиваемых деталей. Детали из пластика очистить в растворе мягкого моющего средства и высушить на воздухе для того, чтобы краска и переводные картинки лучше прилипали. Перед приклеиванием проверить, подходят ли детали; клей наносить экономно. Хром и краску удалить с поверхностей склеивания. Небольшие детали покрасить перед тем, как они будут удалены из рамок. Краску необходимо хорошо просушить, только после этого продолжать сборку. Каждую соответствующую переводную картинку отдельно вырезать и примерно на 20 секунд окунуть в теплую воду. На обозначенном месте картинку отделить от бумаги и прижать промокающей бумагой.

САУТИОН!

Read the instructions thoroughly prior to assembly. Each component is numbered. Adhere to specified sequence of assembly. Tools required: knife and file for removal of components from frame; rubber bond, adhesive tape and clothes pegs for clamping components together after applying adhesive. Clean plastic components in a mild detergent solution and allow to air-dry so that paint and transfers adhere better. Prior to applying adhesive, check to see whether the components fit together; apply adhesive sparingly. Remove chrome and paint from the contact surfaces. Paint small components before removing them from the frame. Allow paint to dry well, and only then continue to assemble. Cut out each transfer individually and immerse in warm water for approx. 20 seconds. Slide transfer off paper and into designated position, then press on with blotting paper.

ООО ICM Холдинг

ул. Бориспольская 9, строение 64,

02099, Киев, Украина

Тел./факс: +38(044) 369 54 12

E-mail: export@icm.com.ua



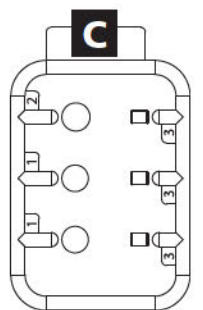
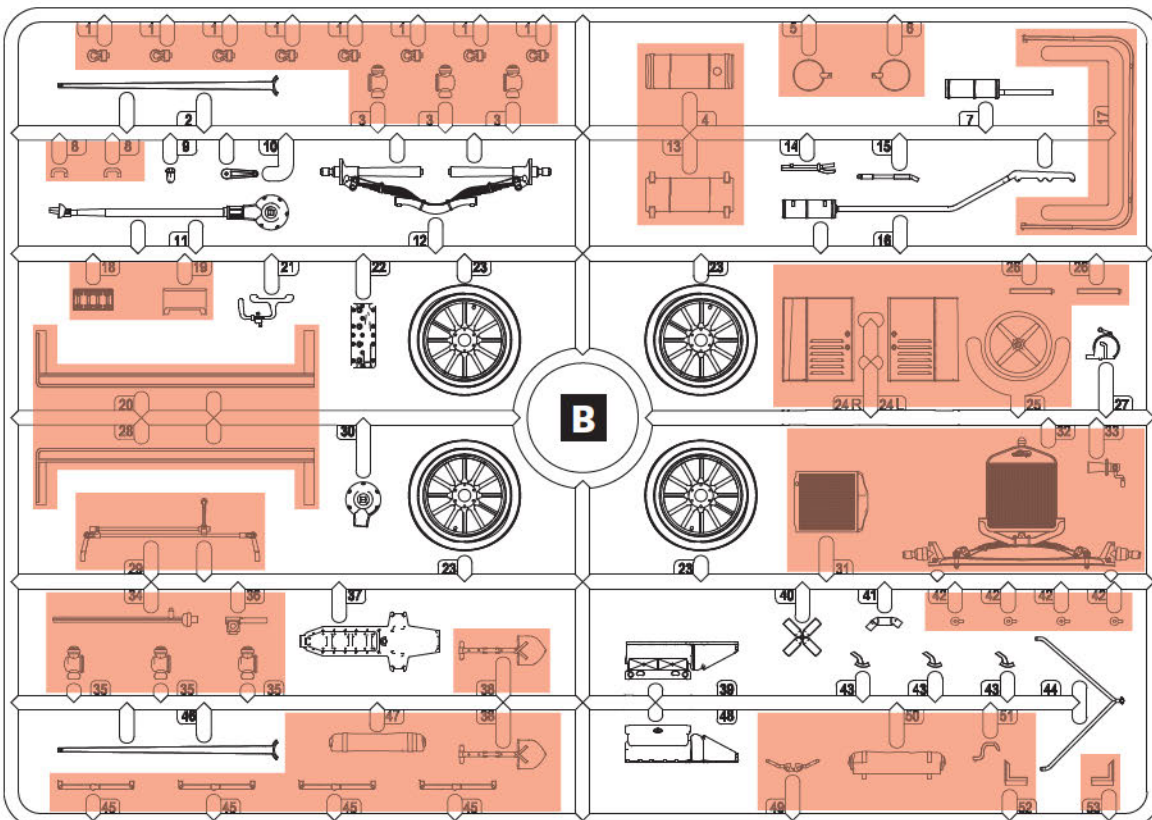
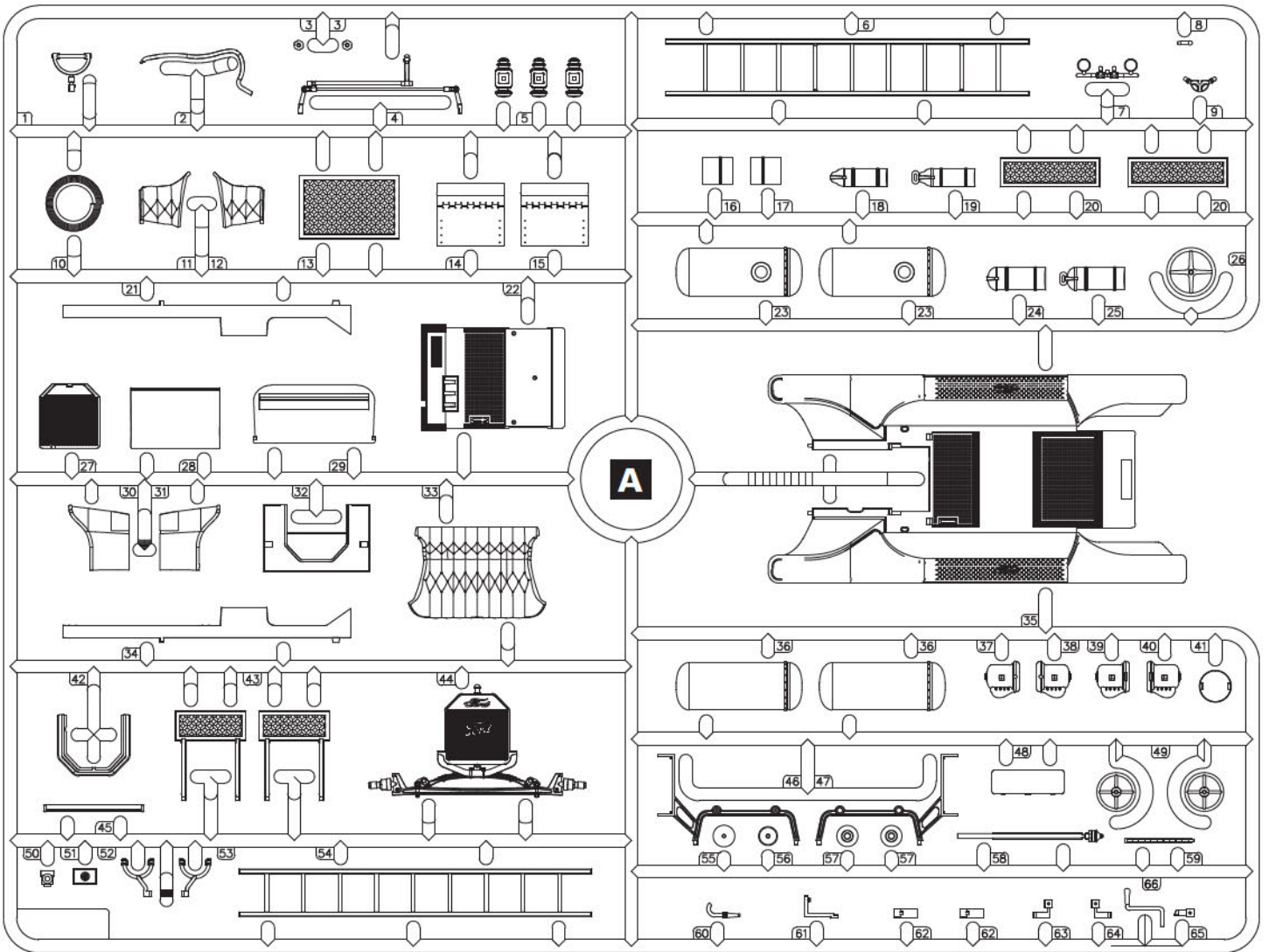
ICM Holding

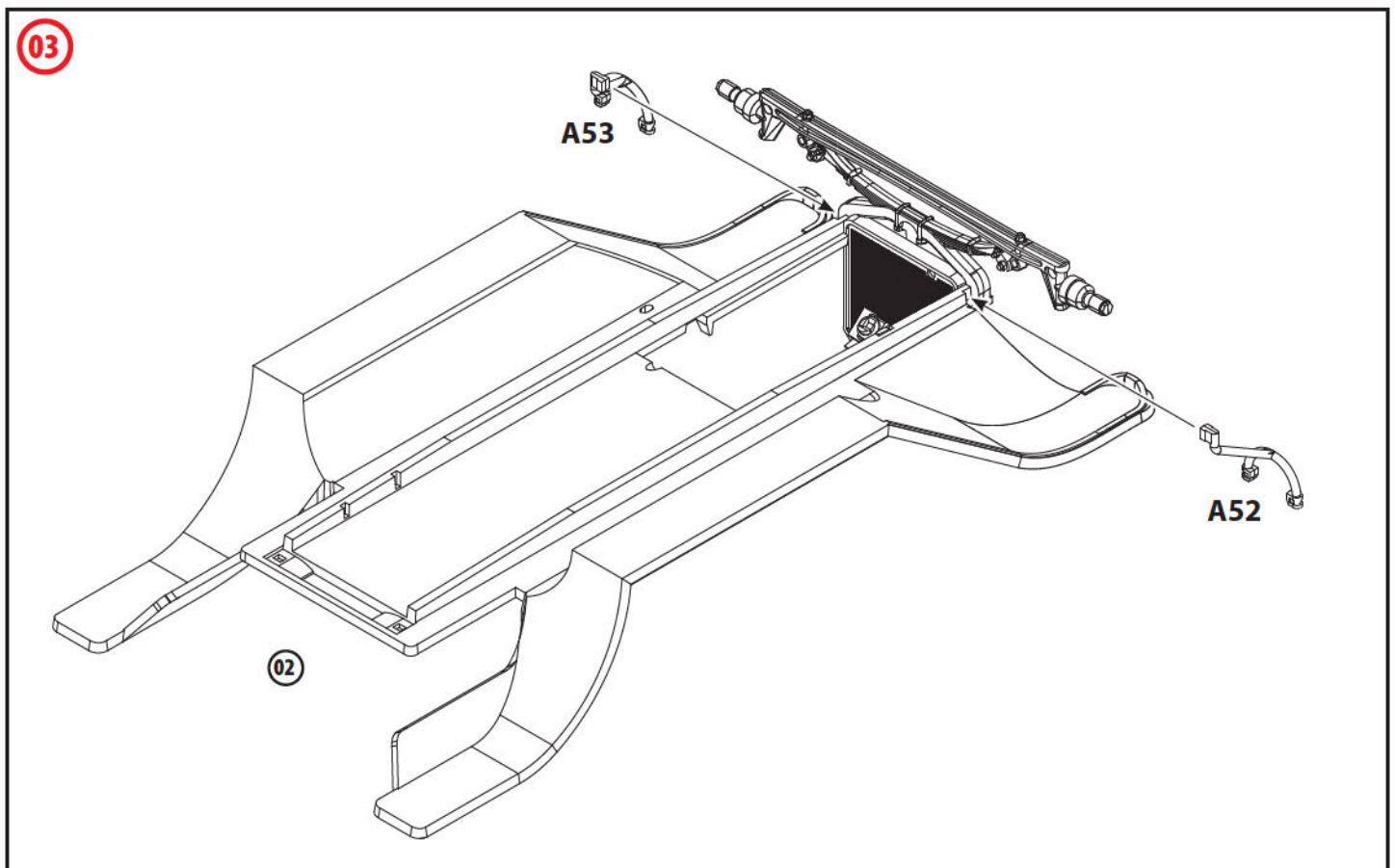
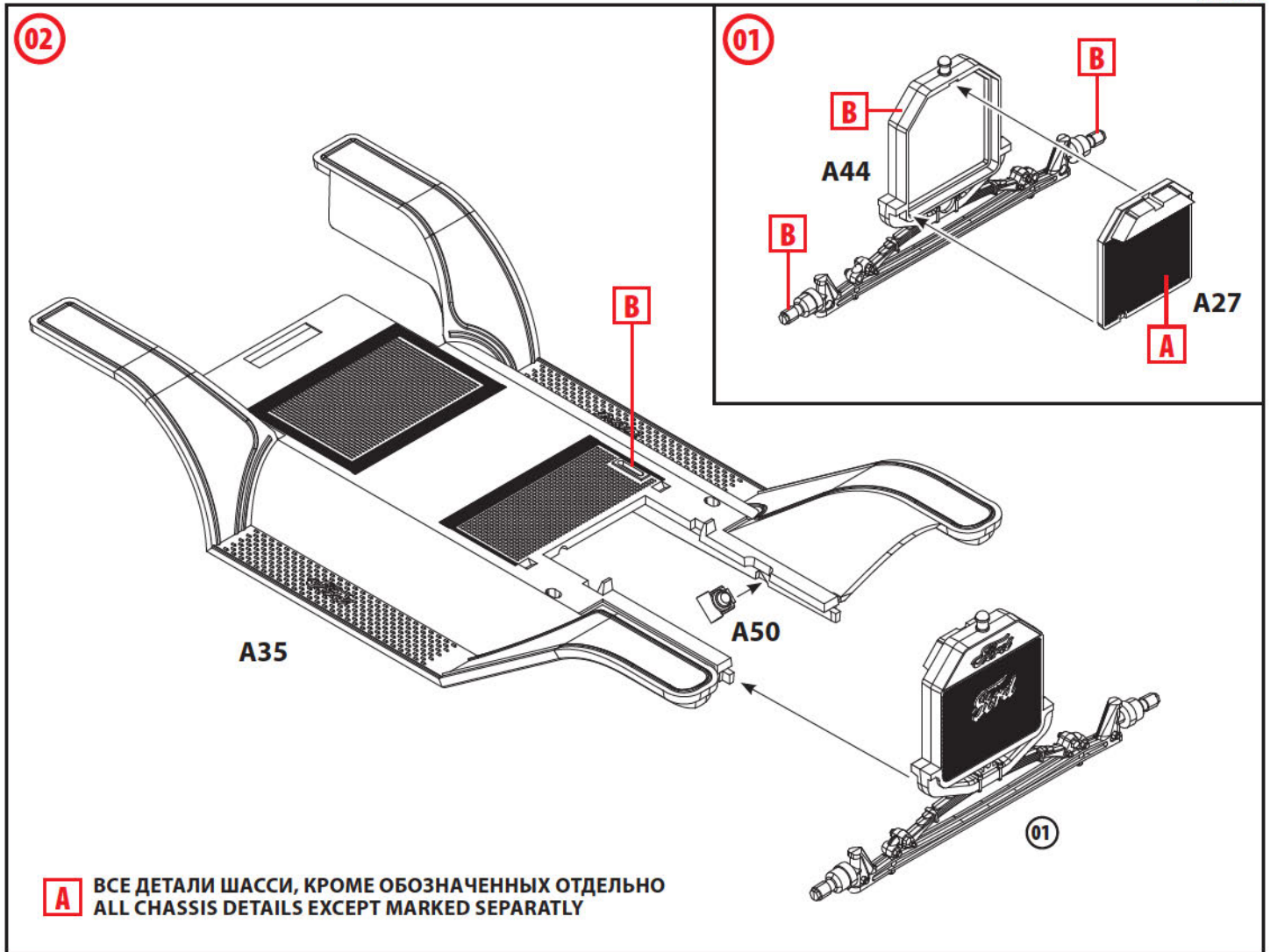
Borispolskaya, 9, build. 64,

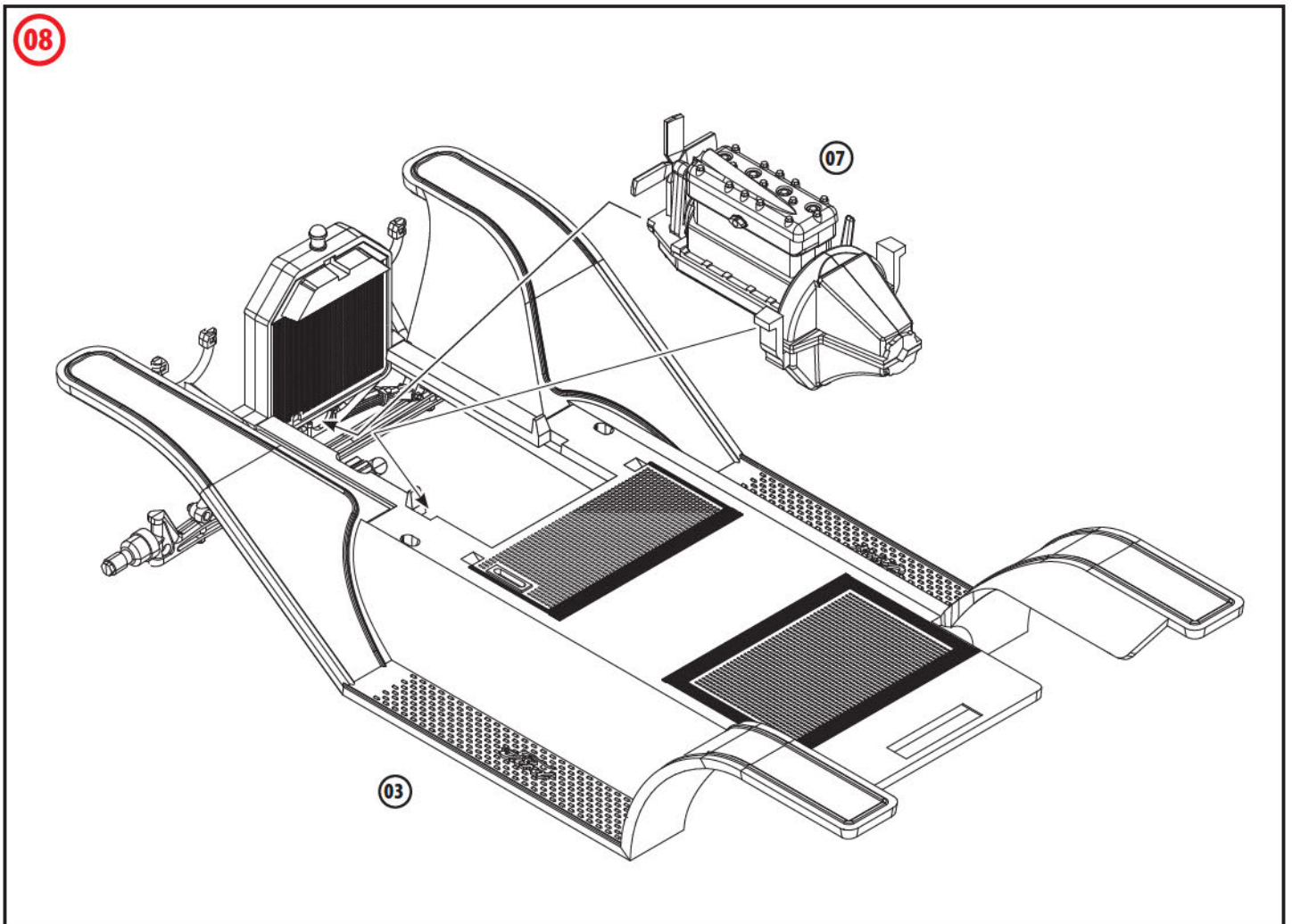
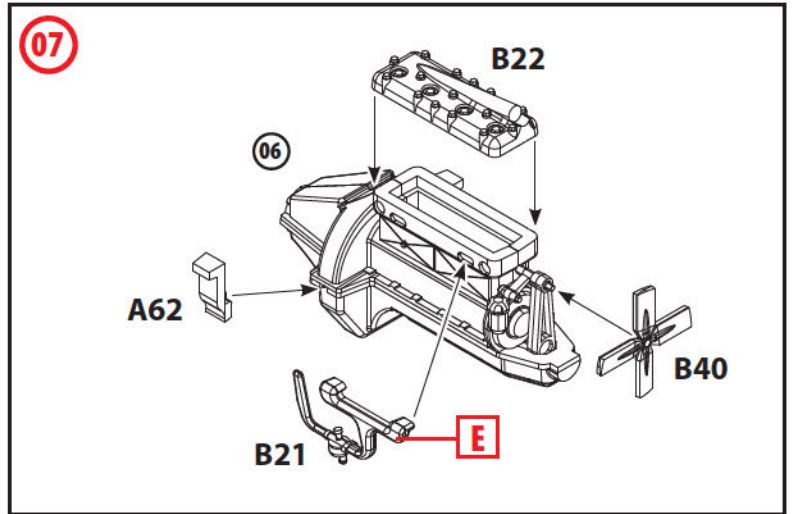
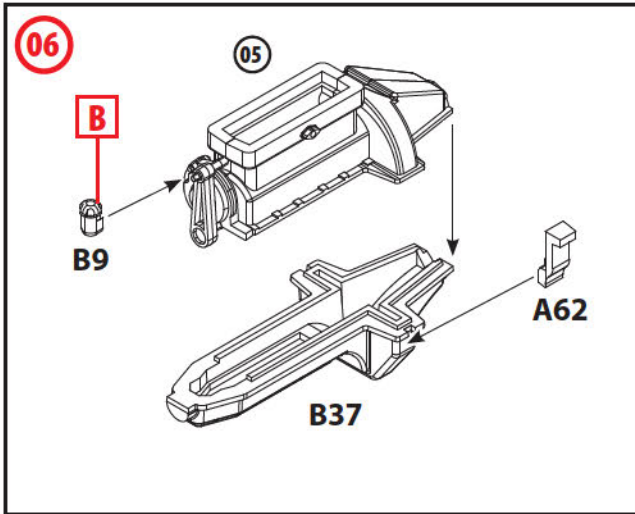
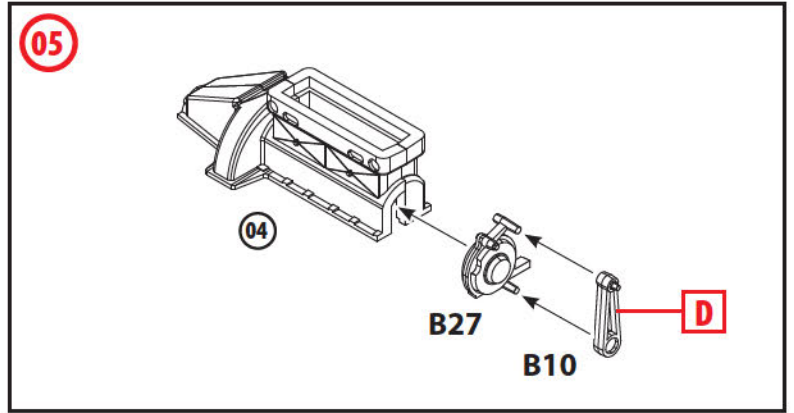
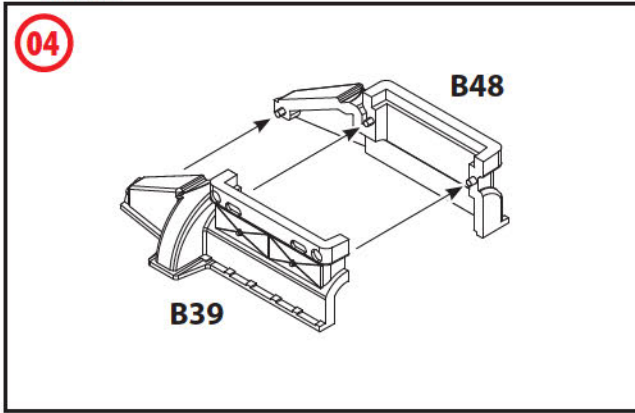
02099, Kiev, Ukraine

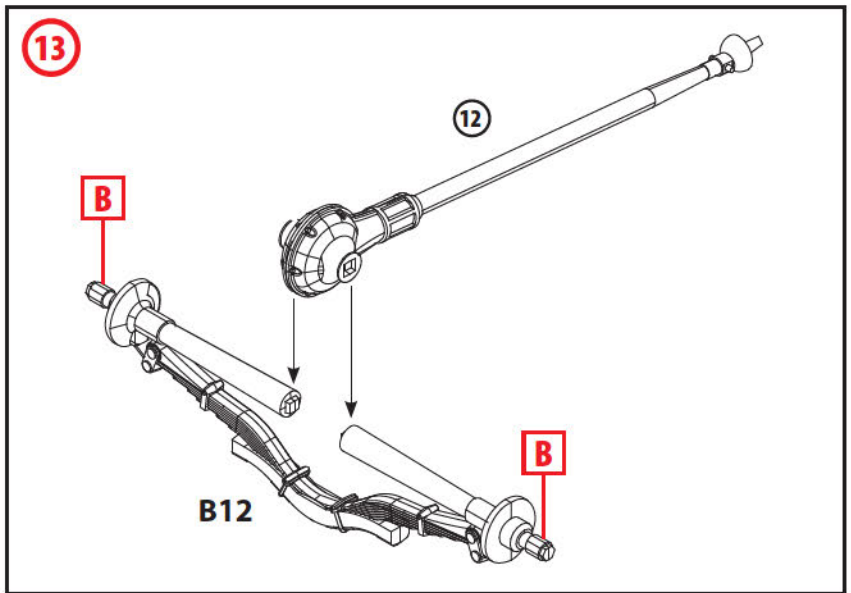
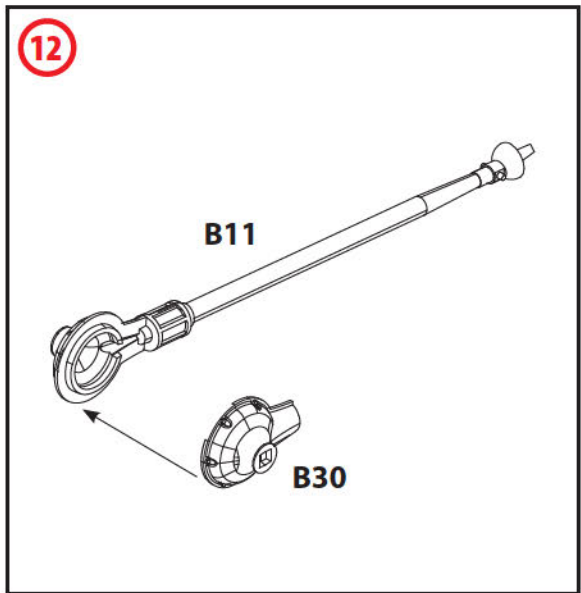
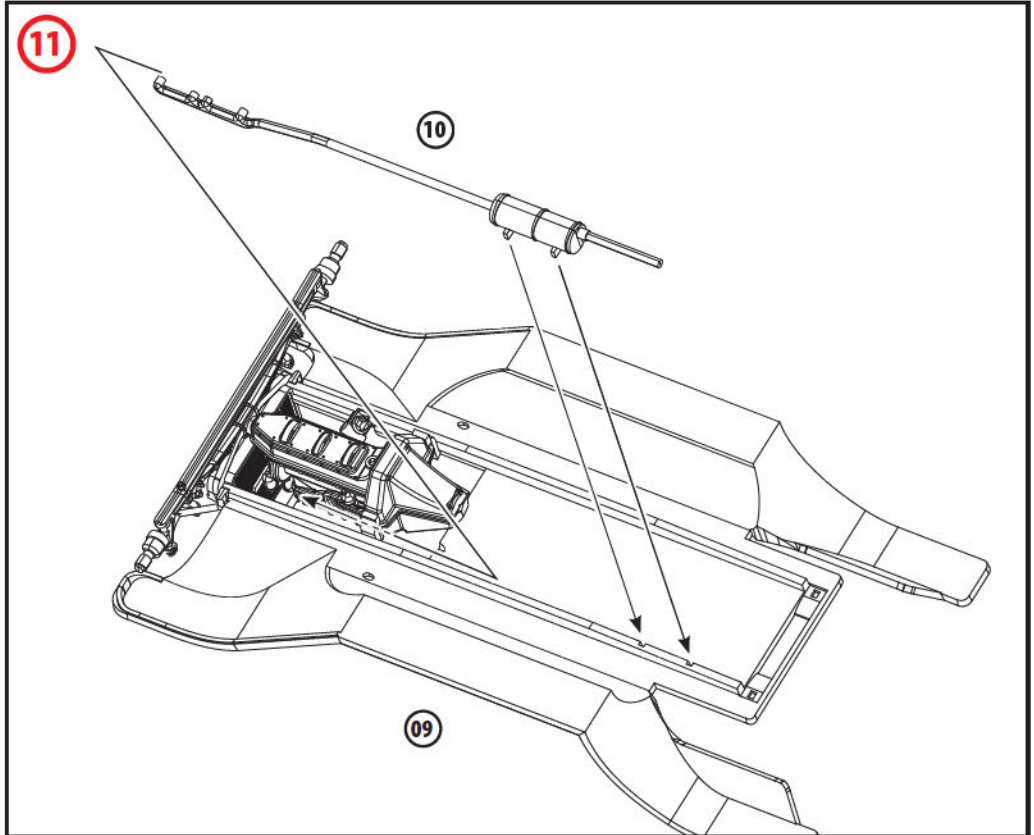
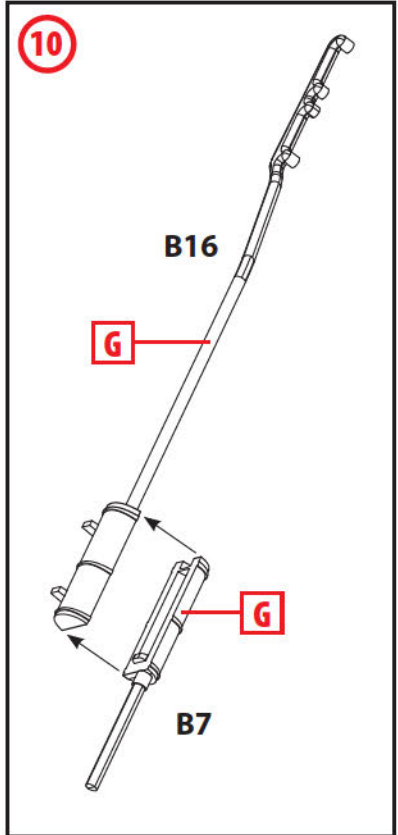
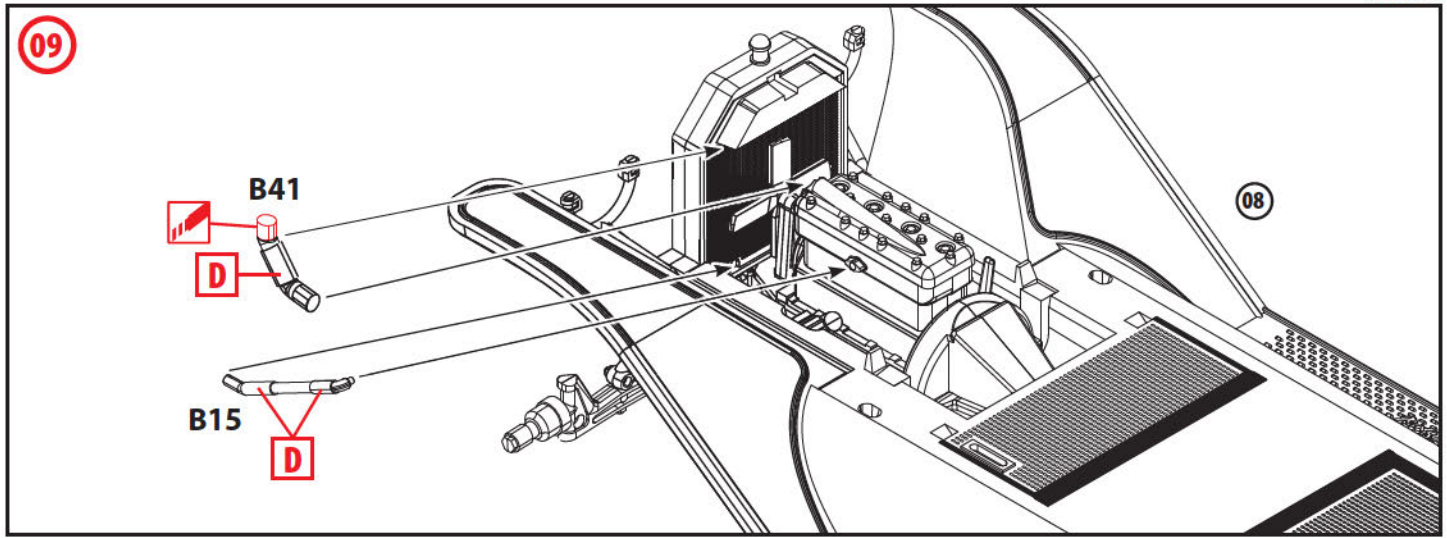
Tel./Fax: +38(044) 369 54 12

E-mail: export@icm.com.ua

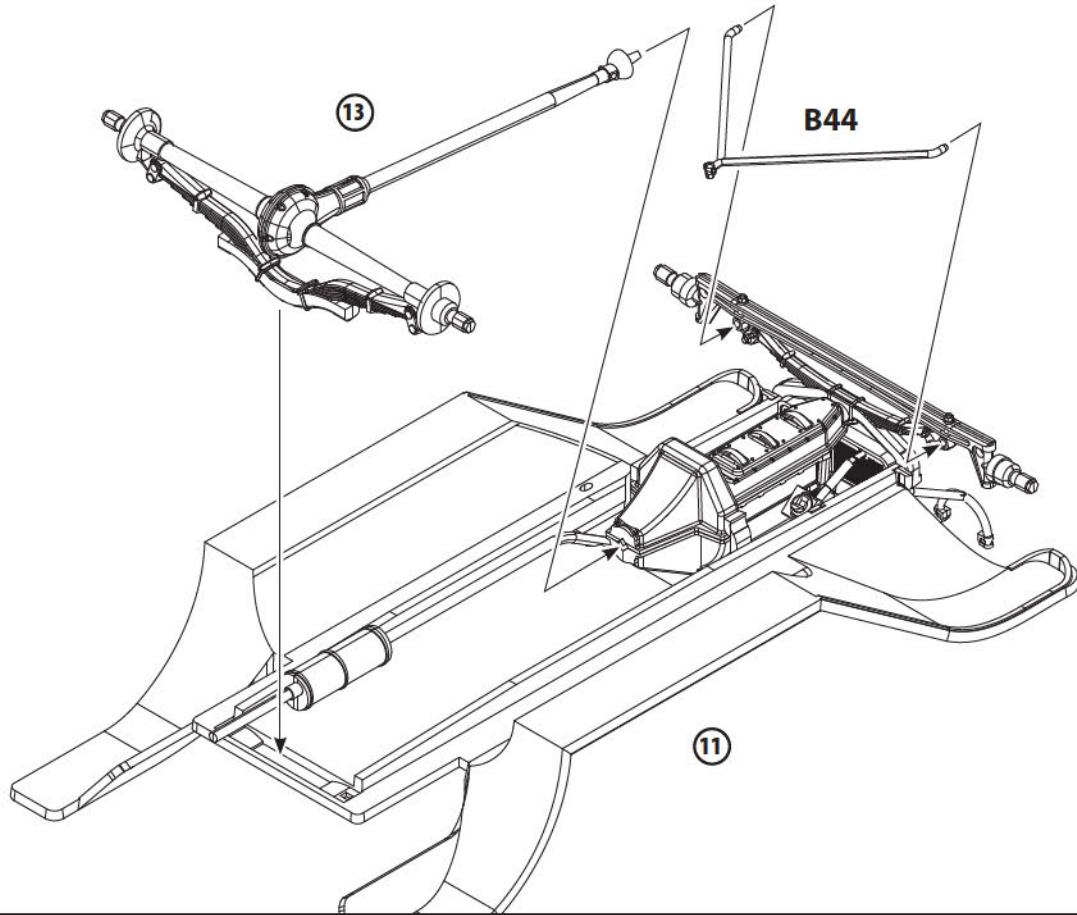




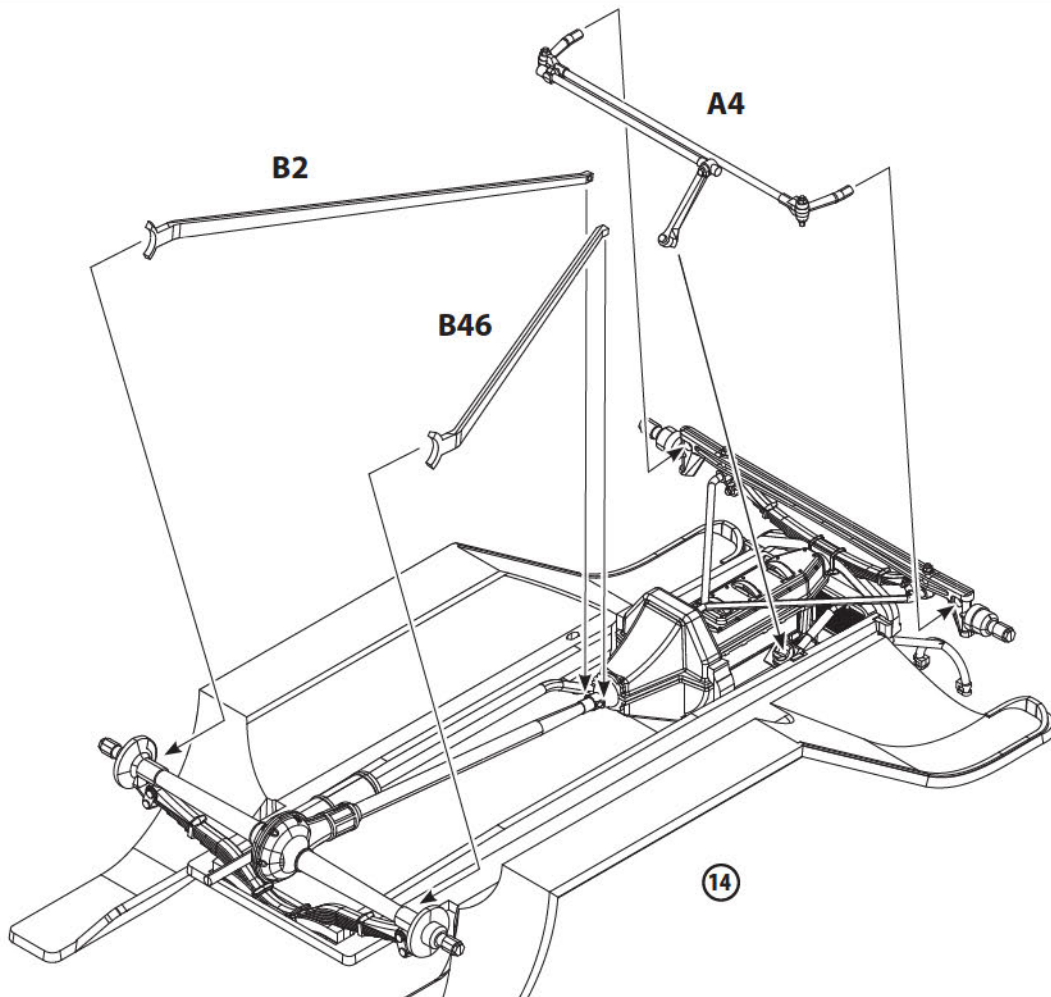




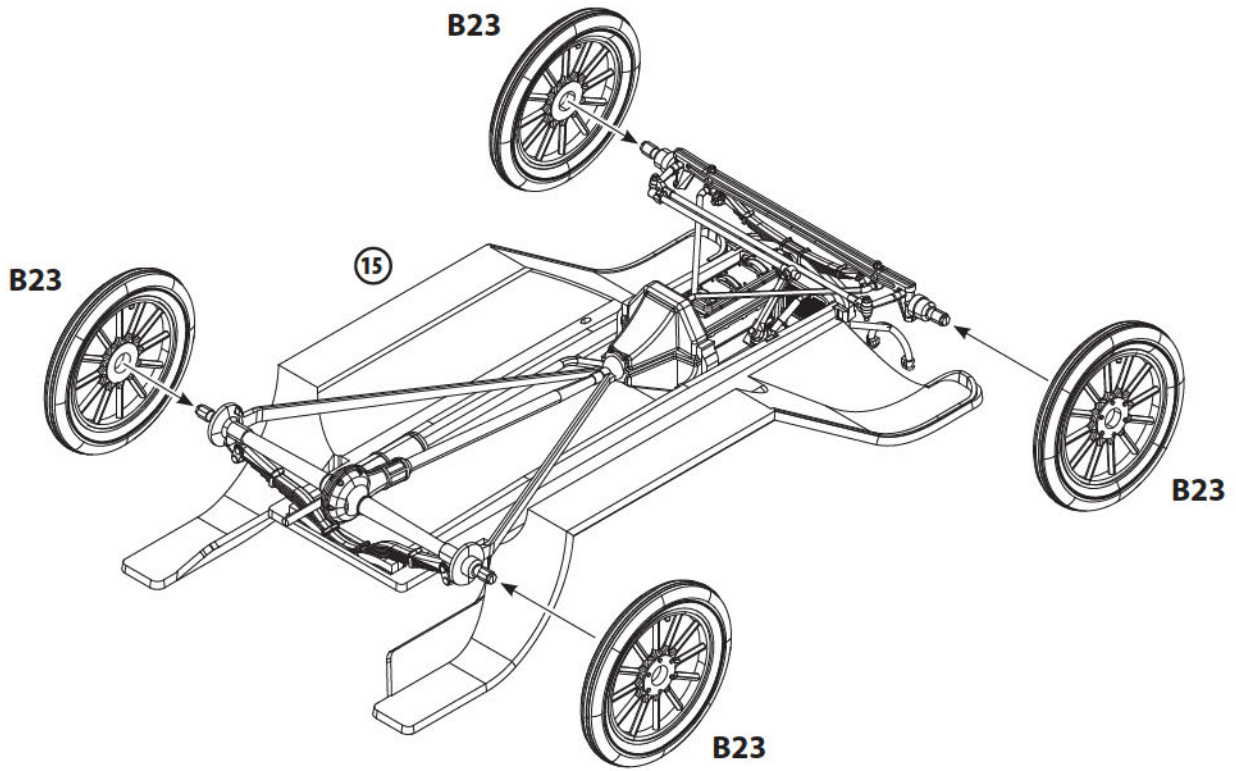
14



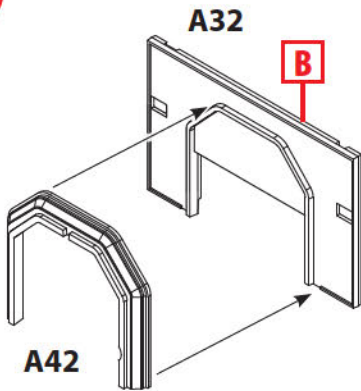
15



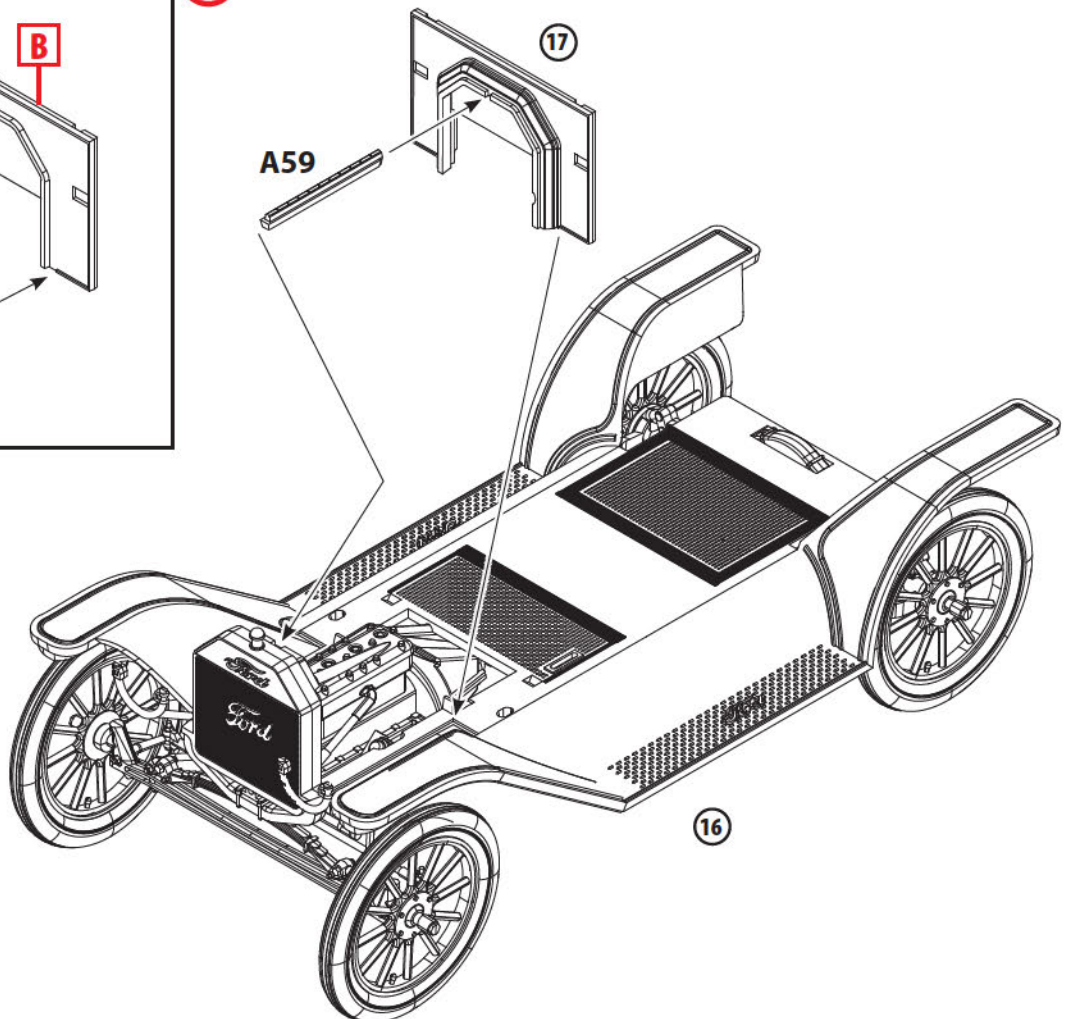
16



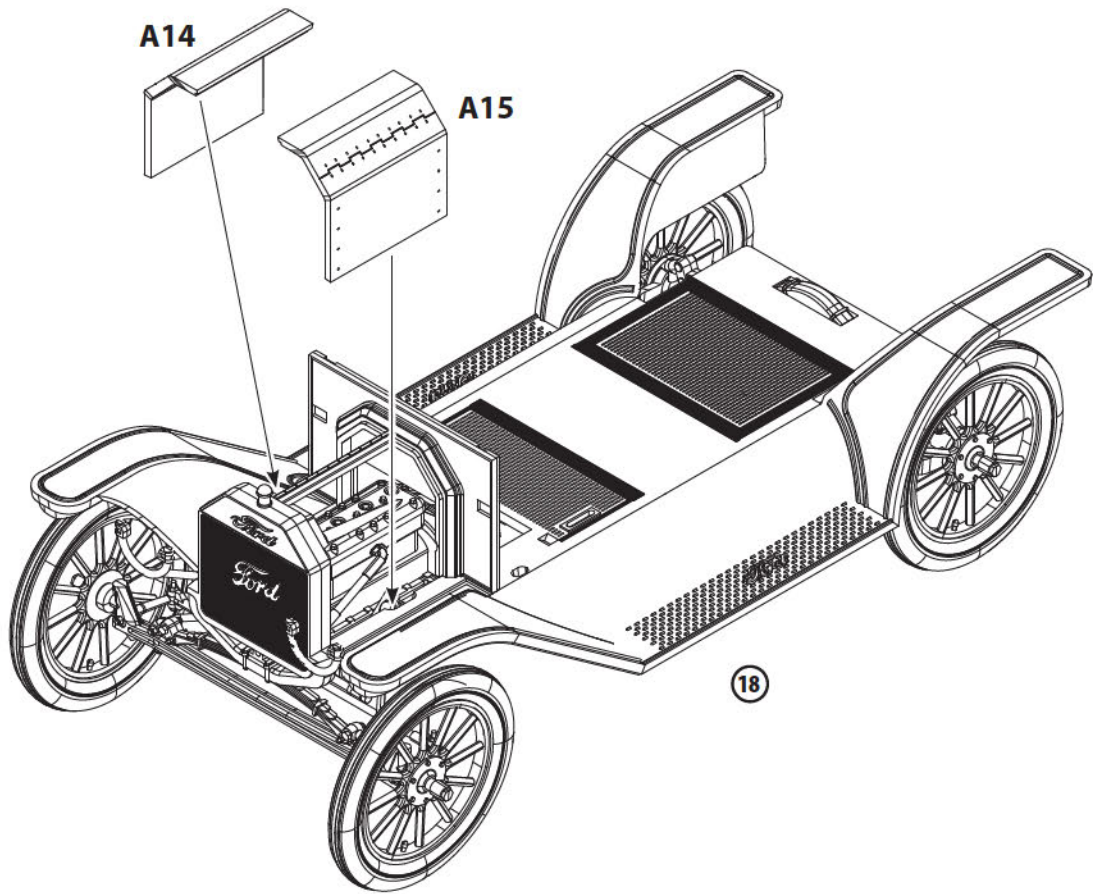
17



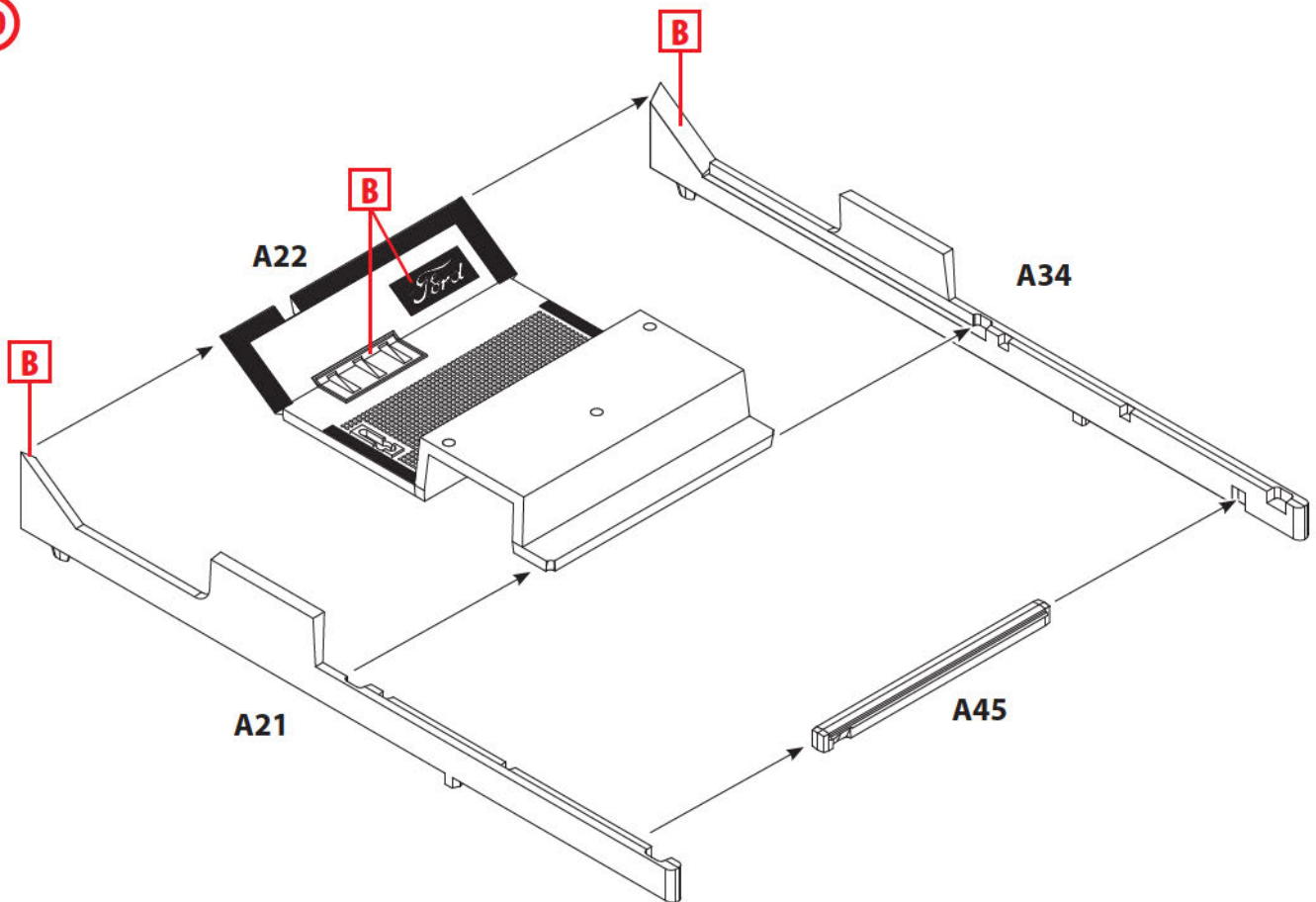
18



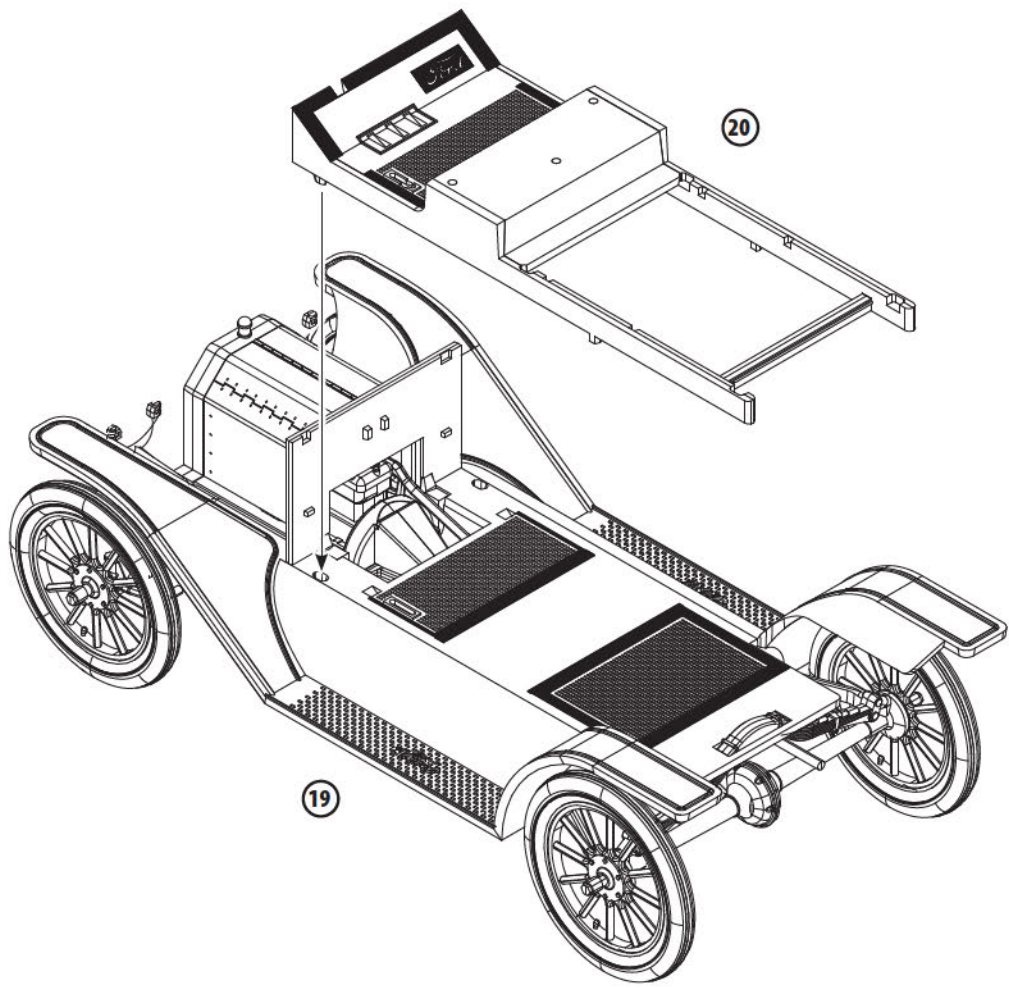
19



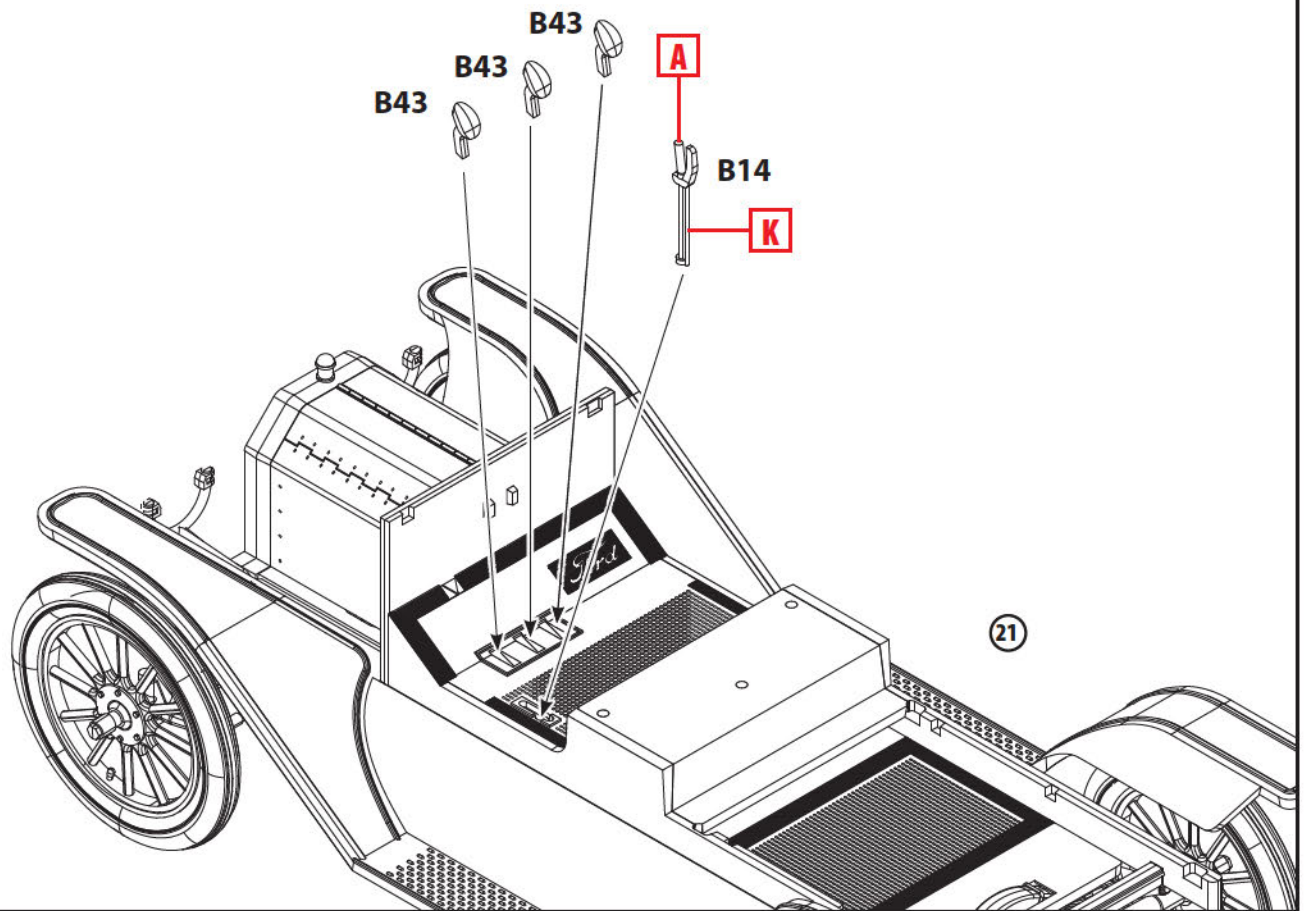
20

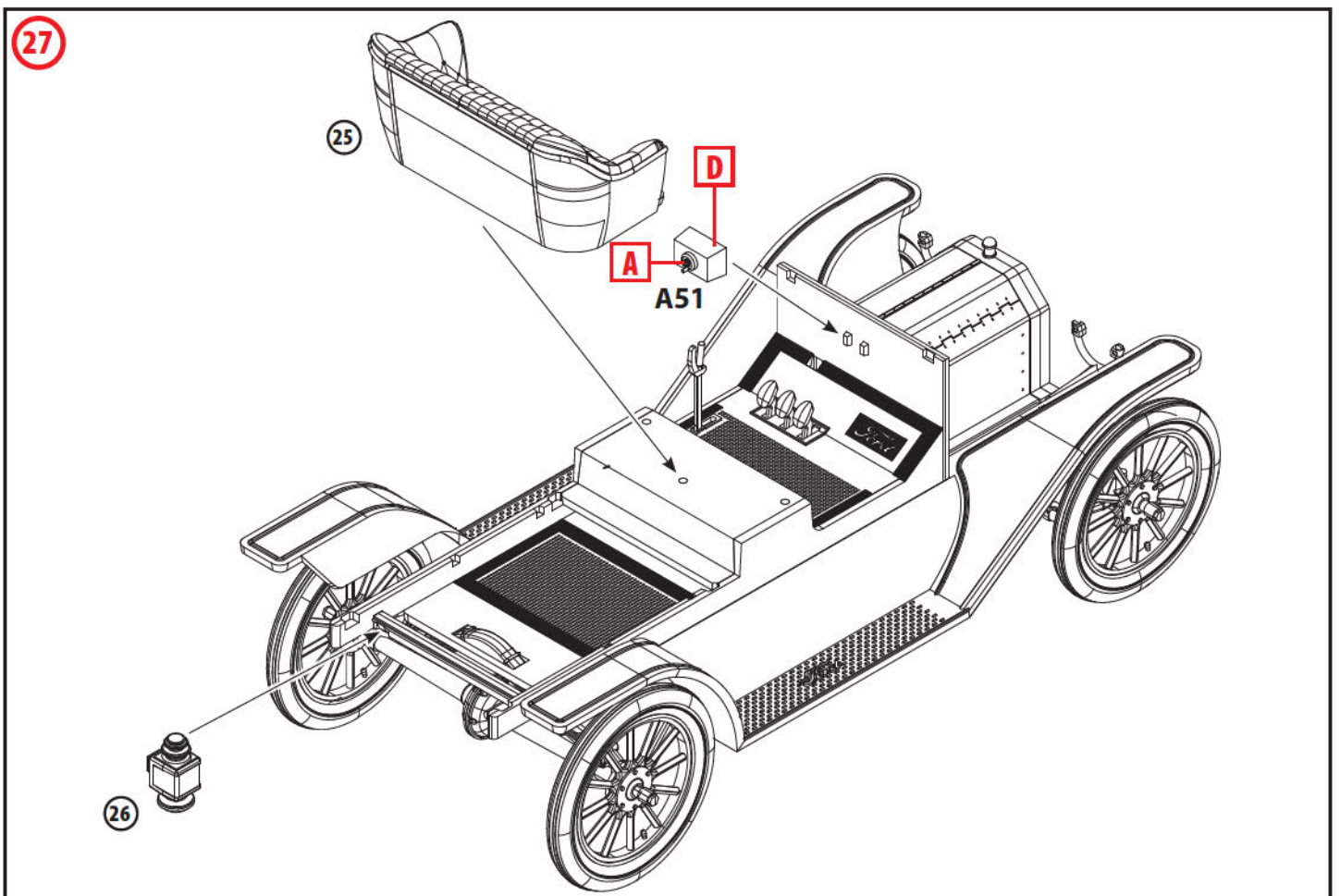
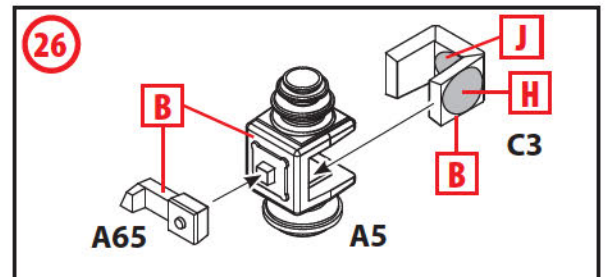
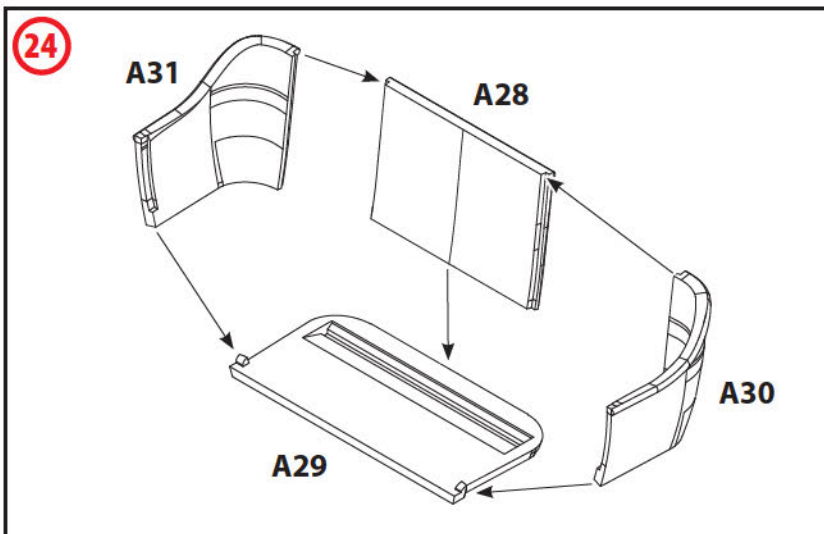
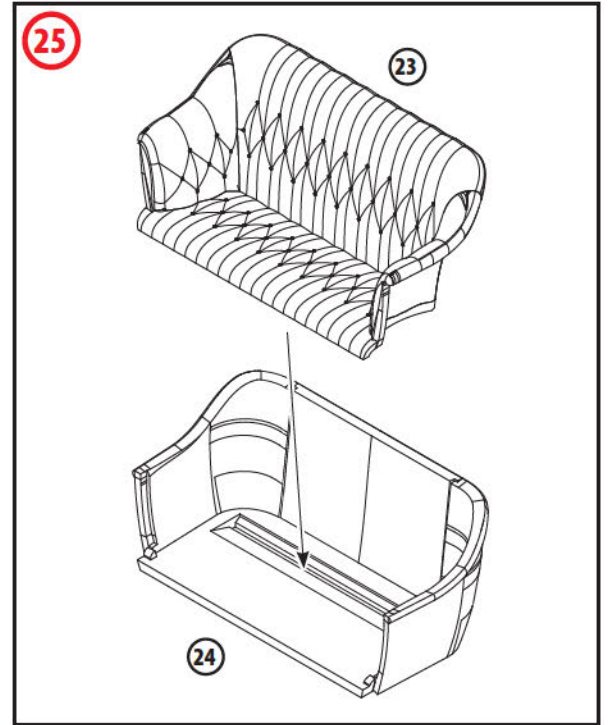
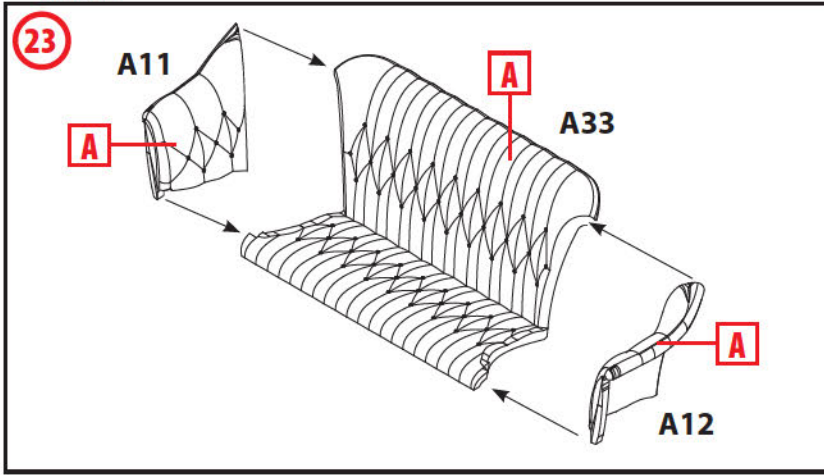


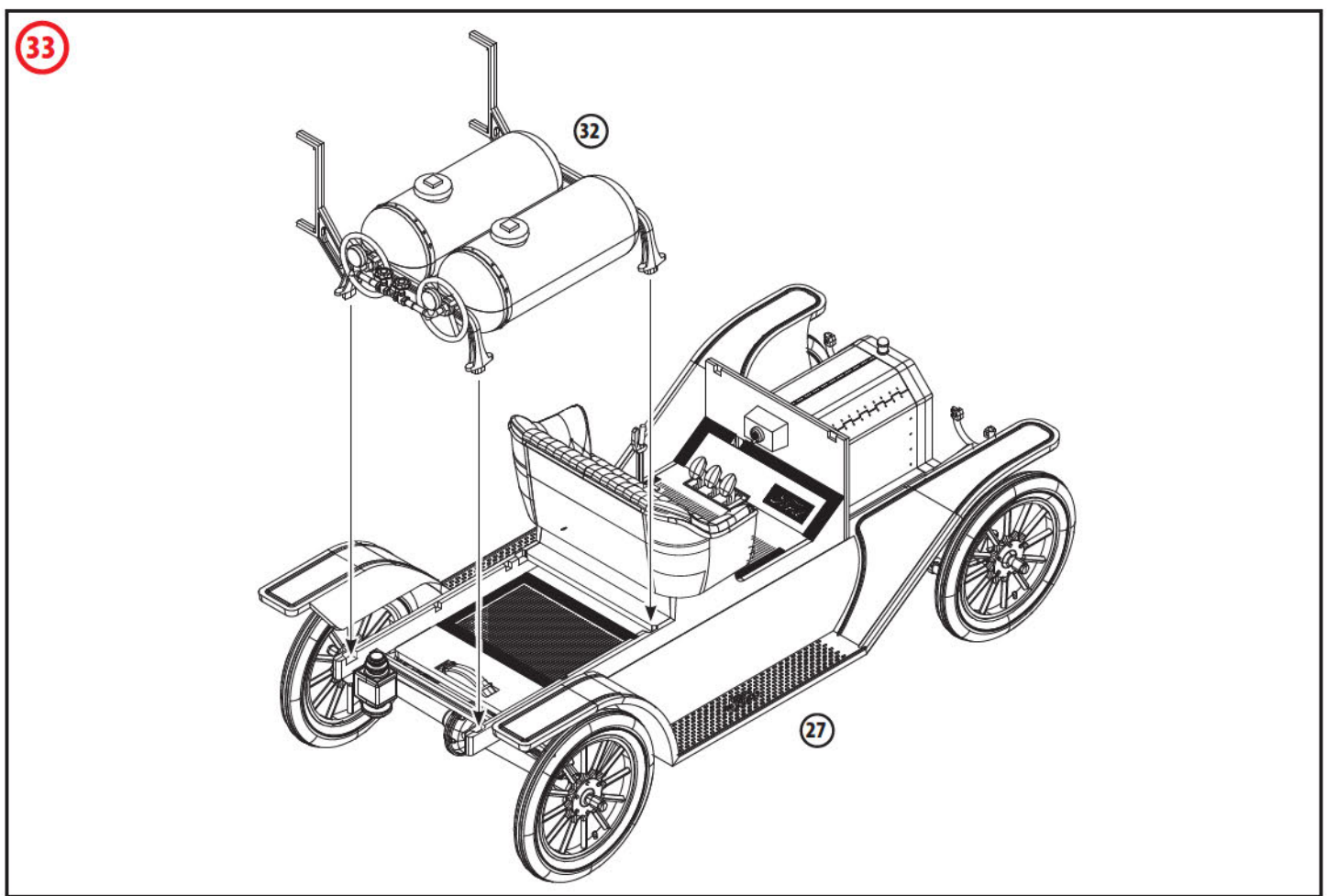
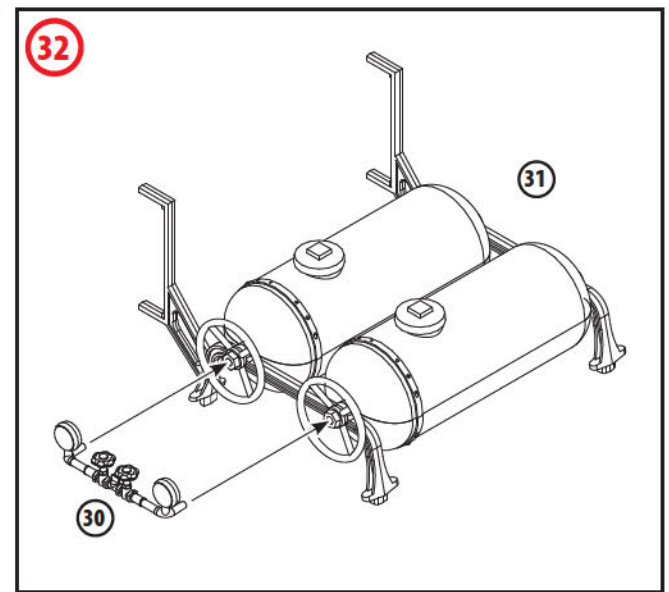
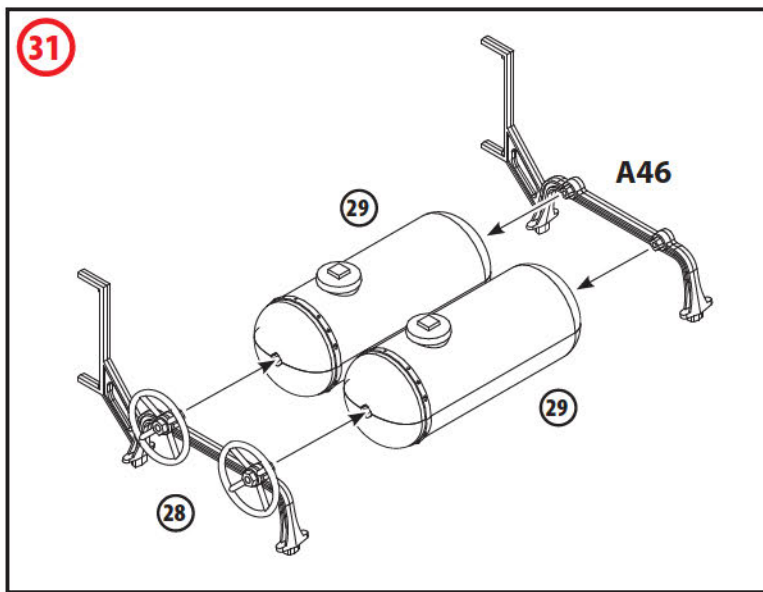
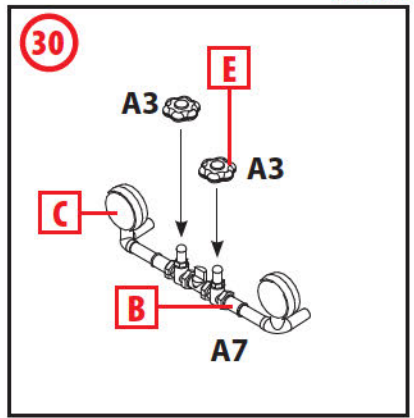
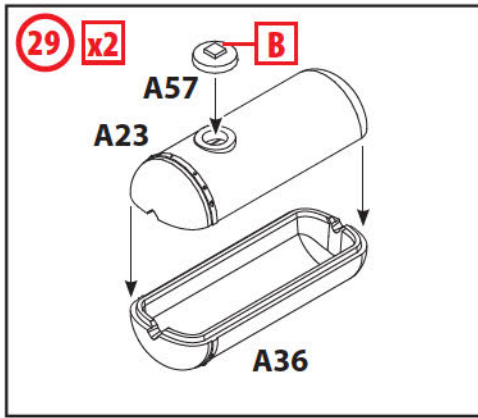
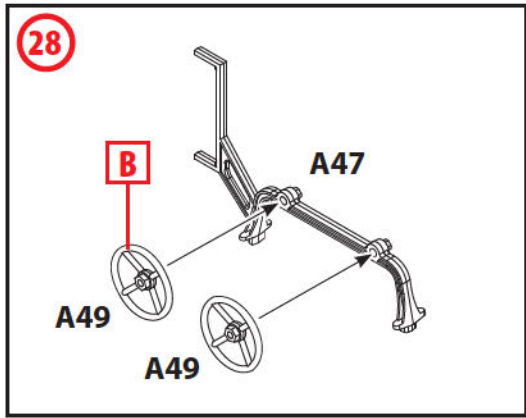
21

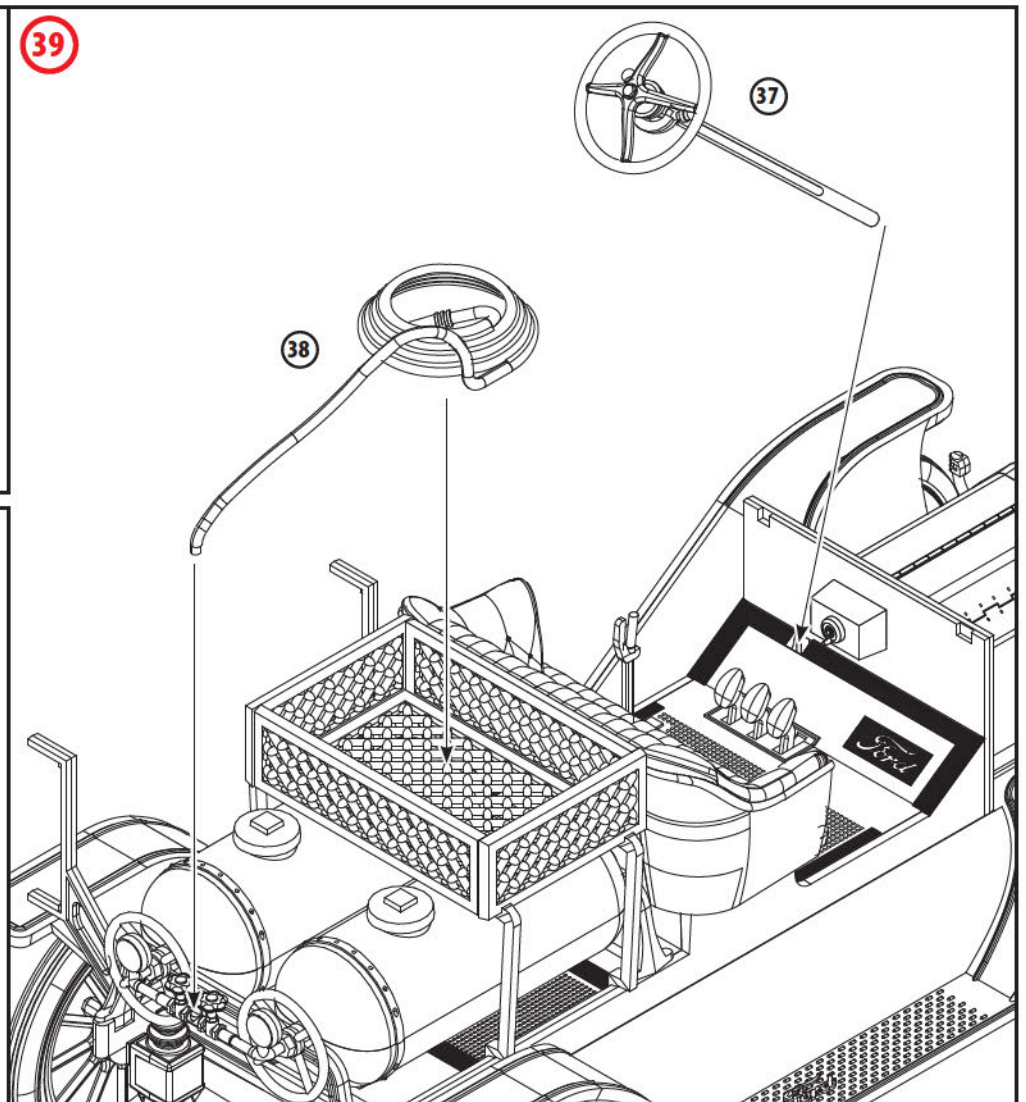
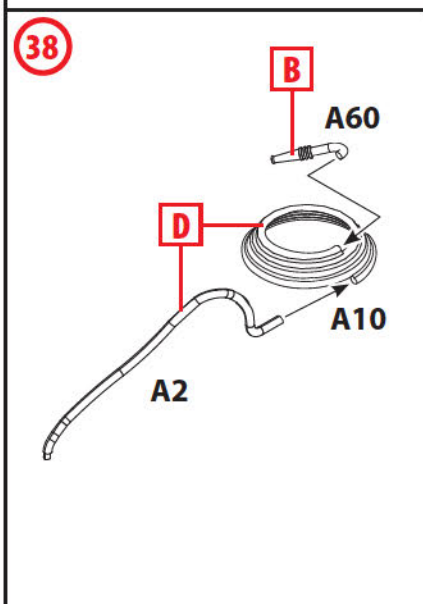
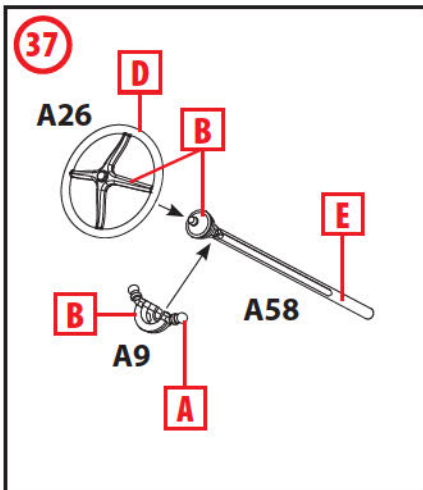
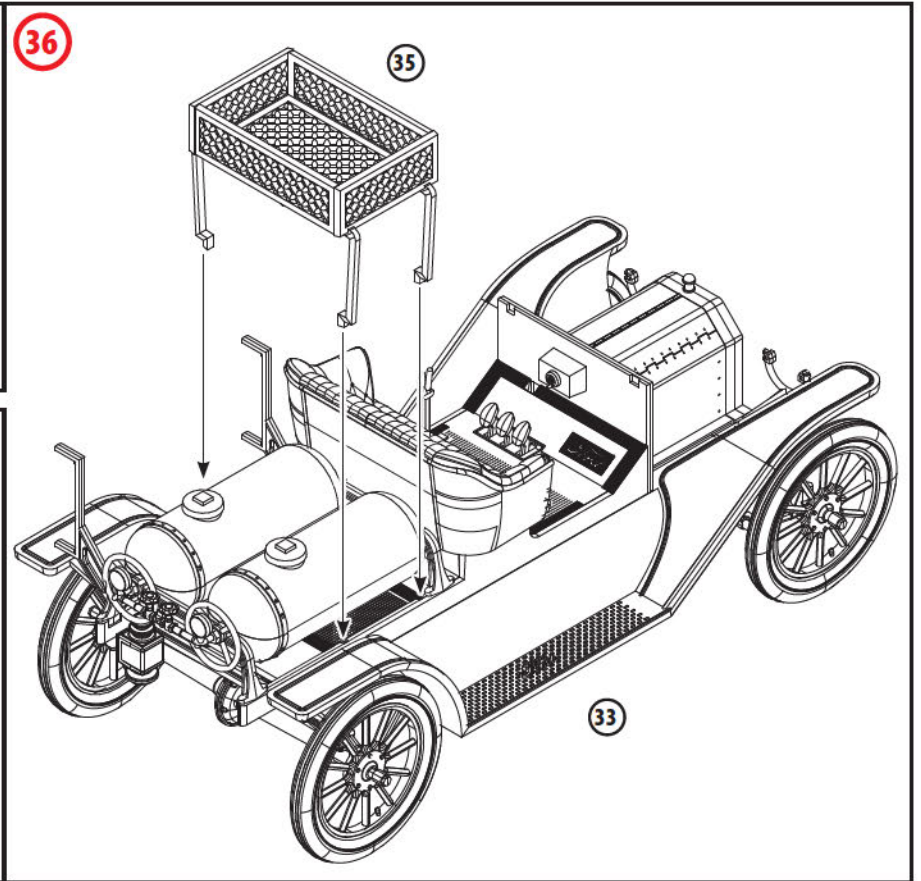
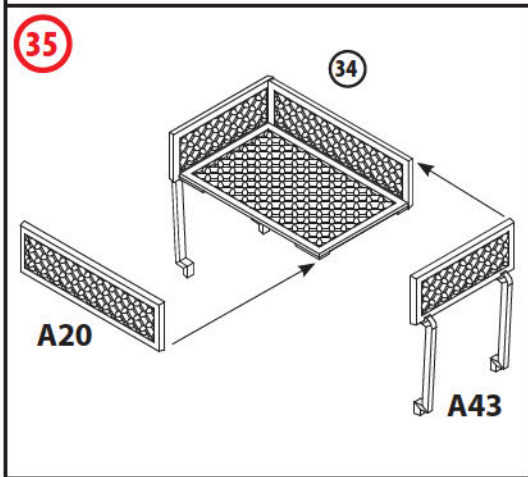
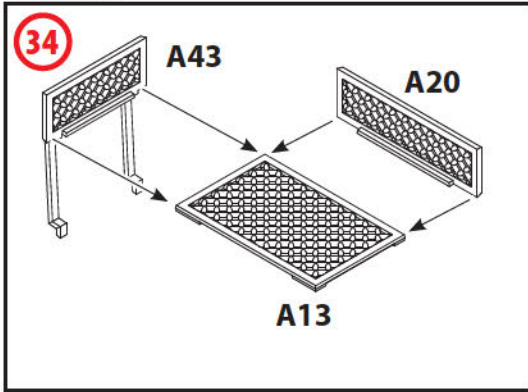


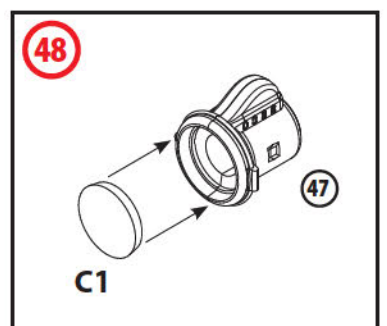
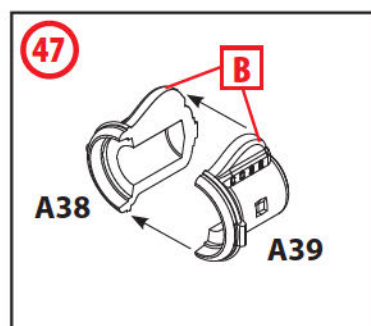
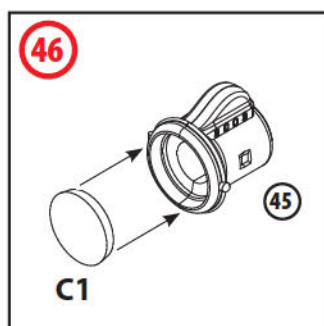
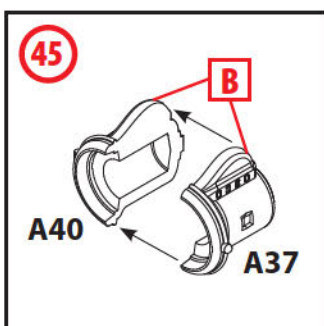
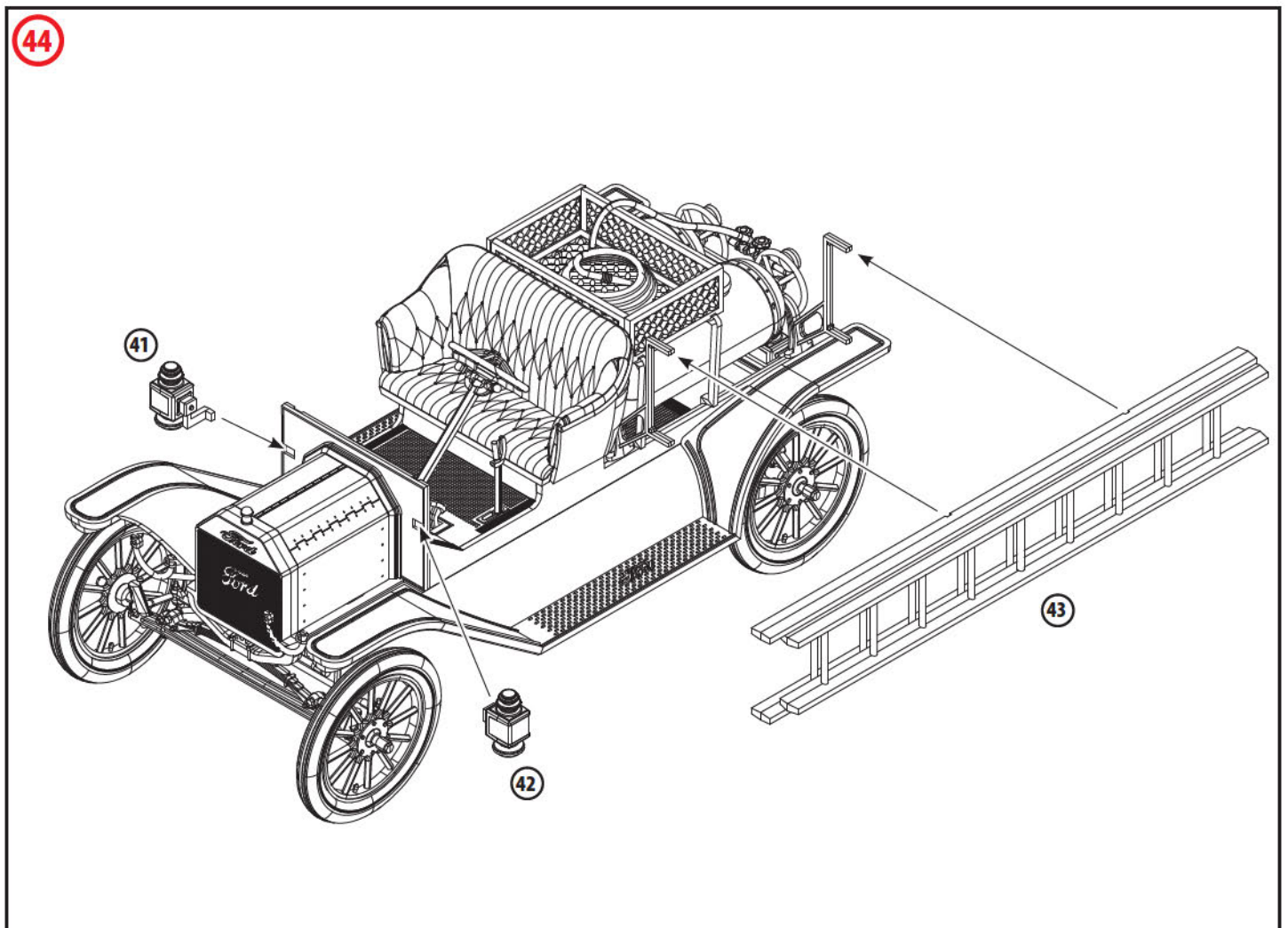
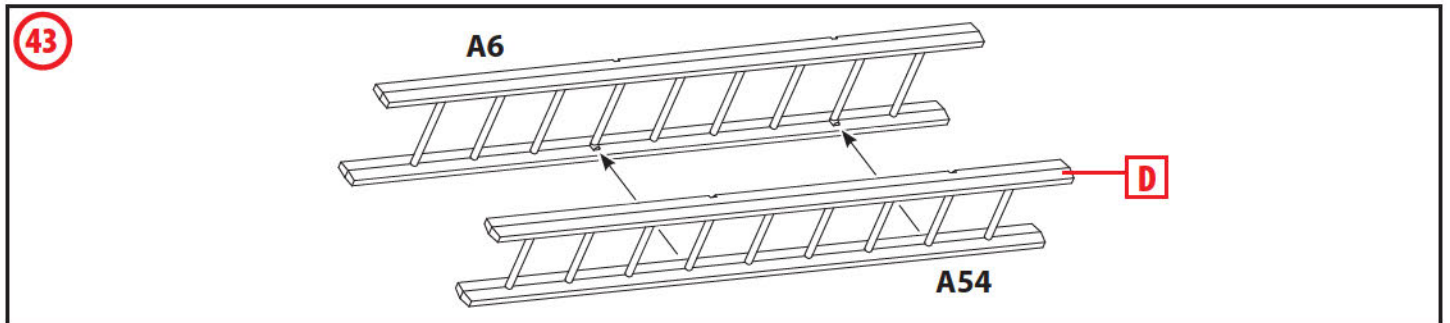
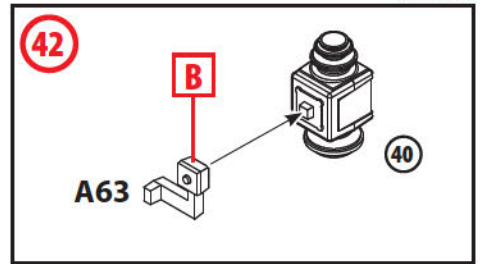
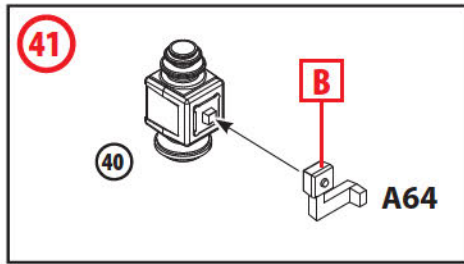
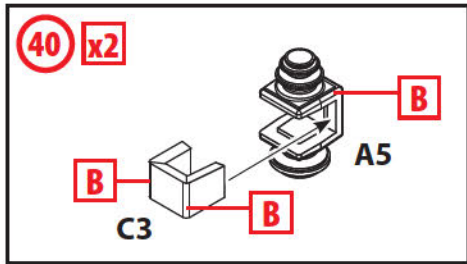
22

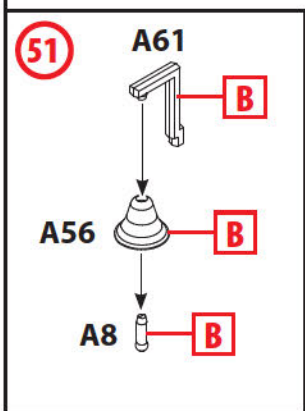
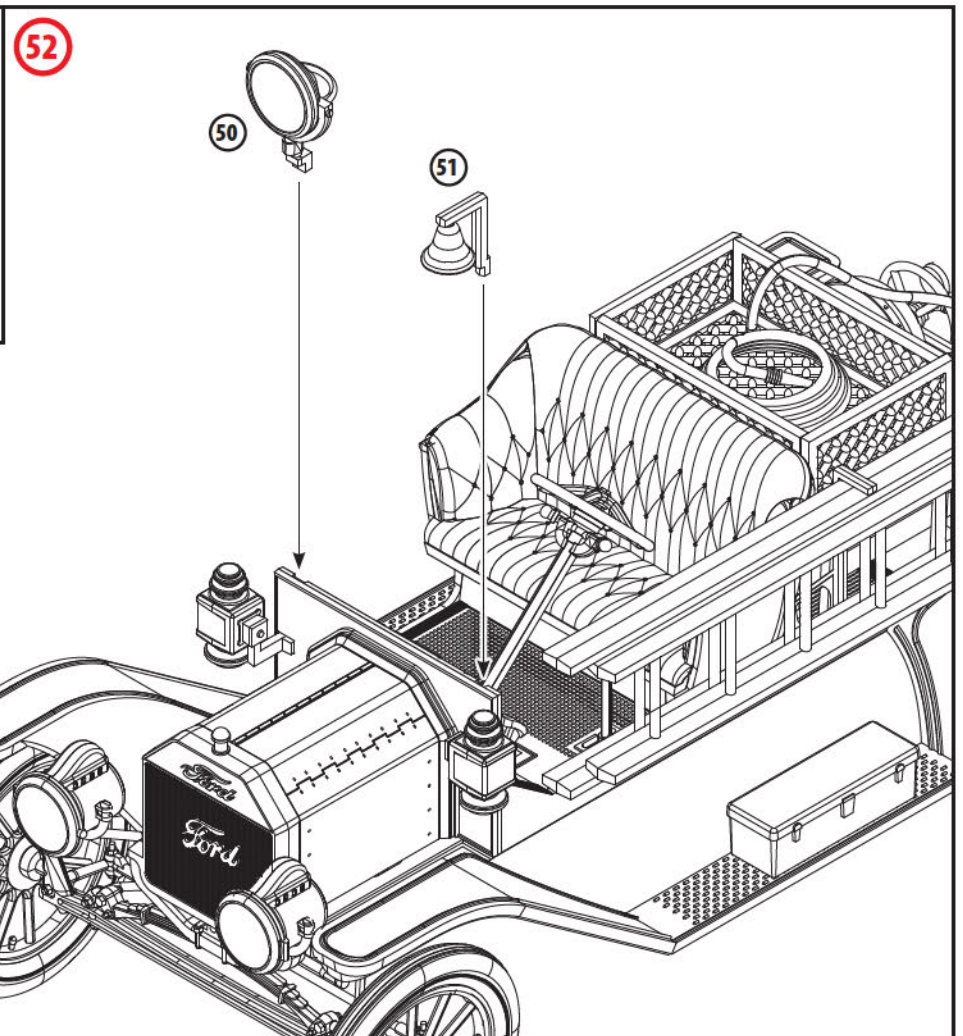
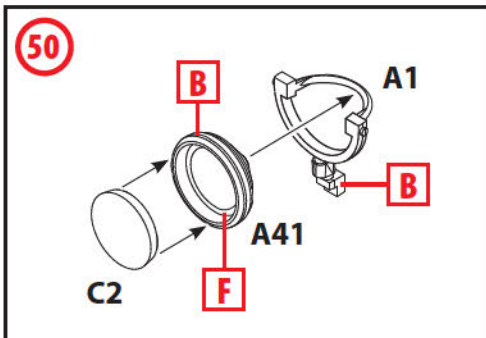
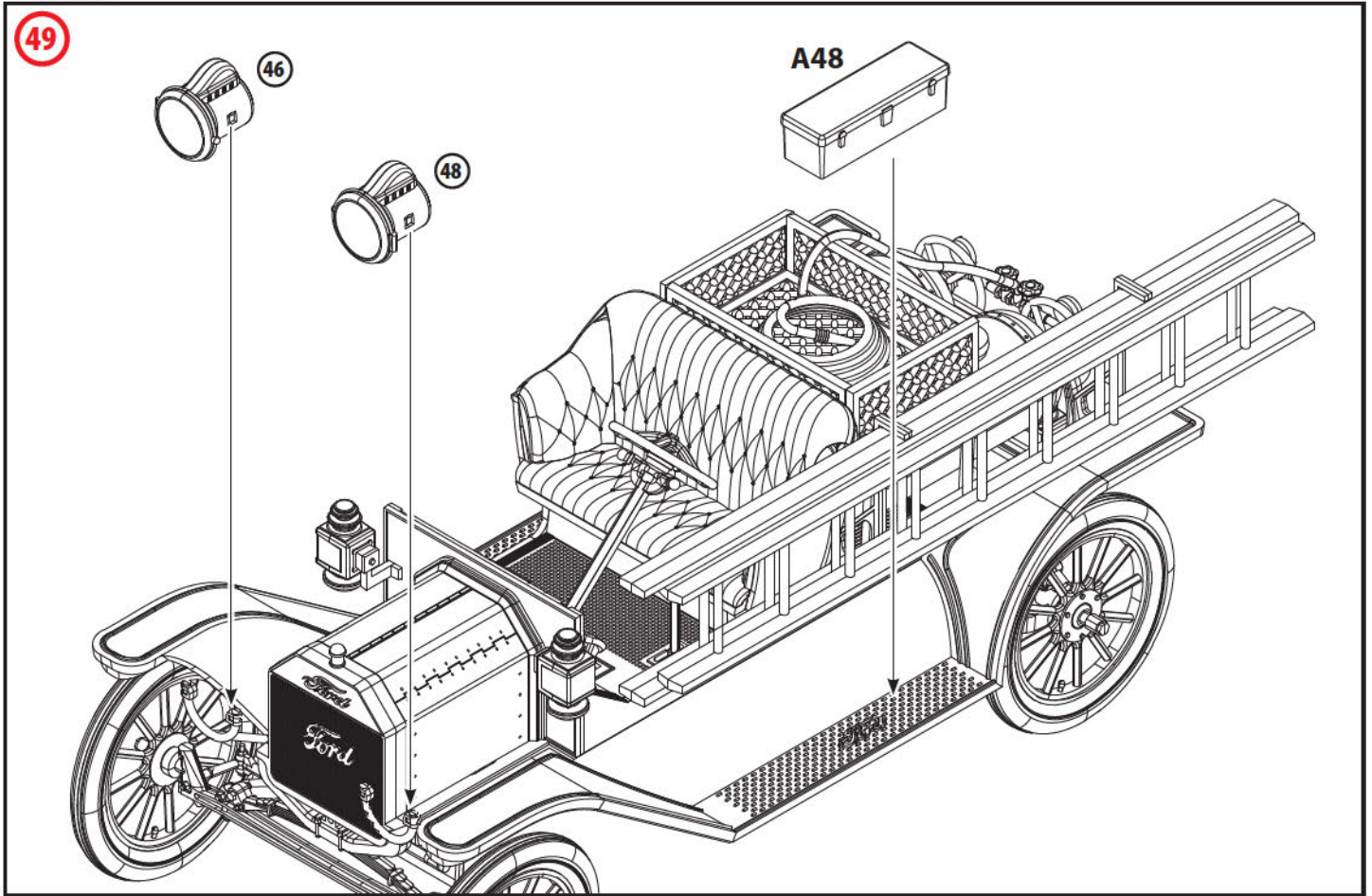


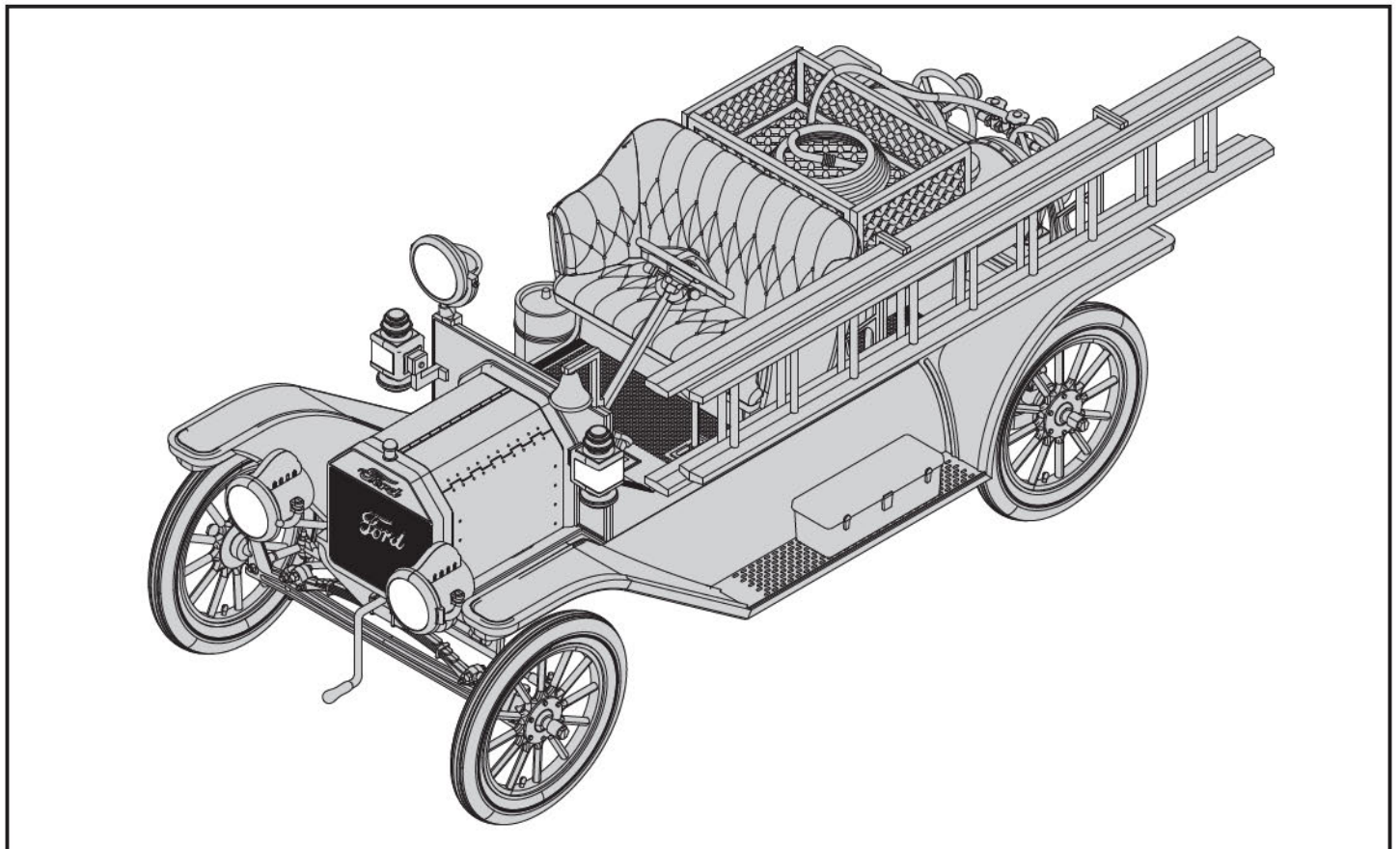
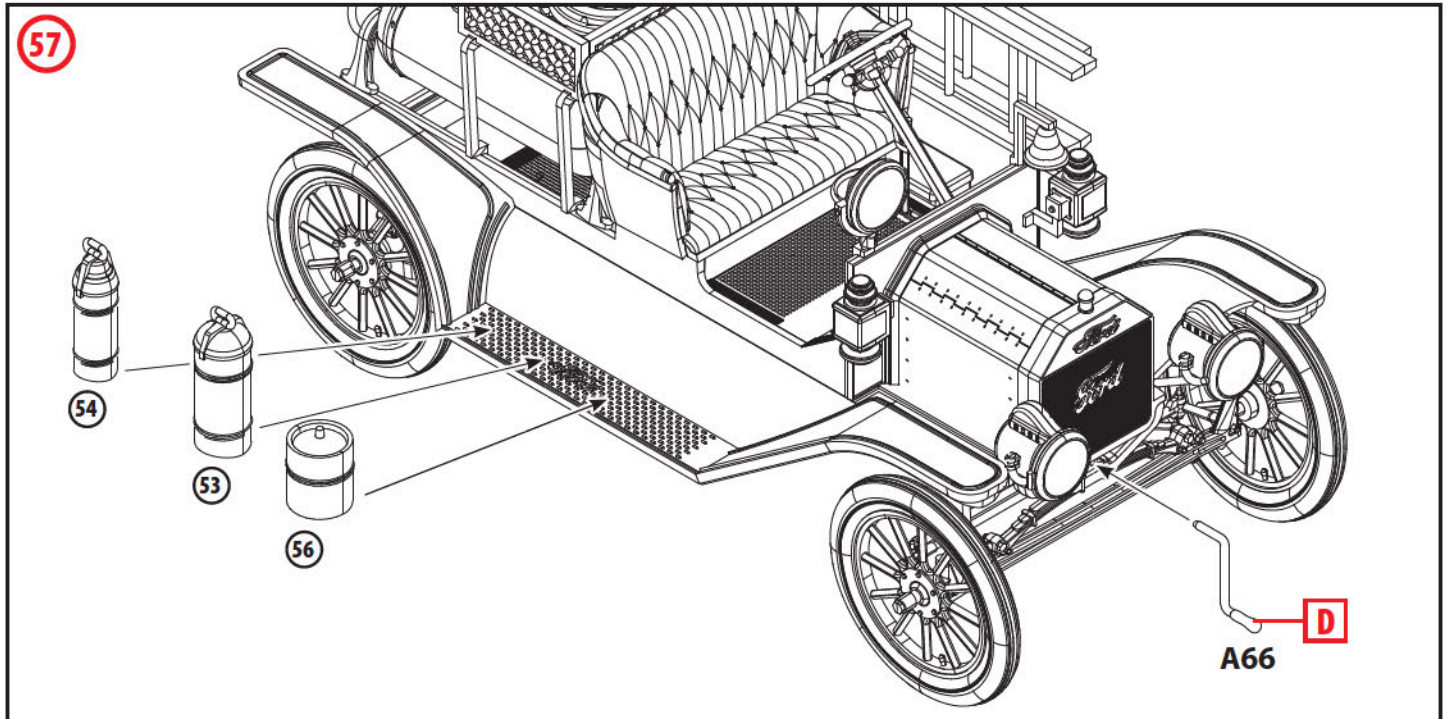
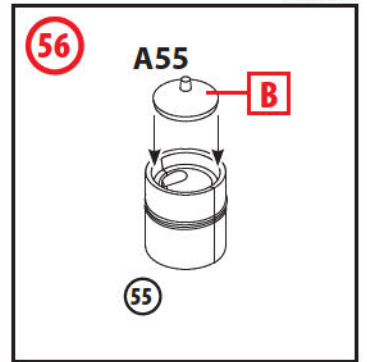
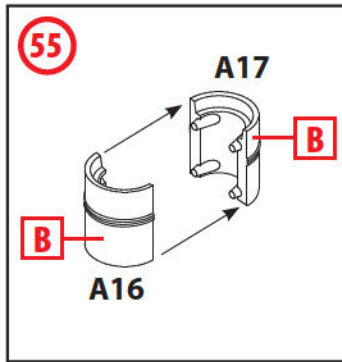
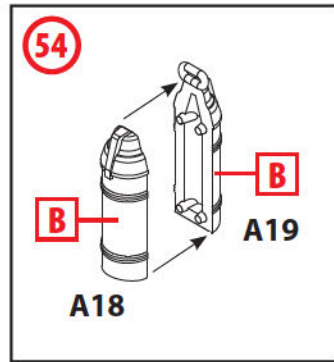
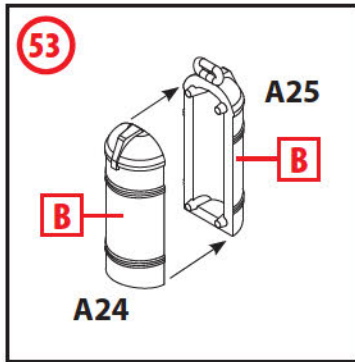


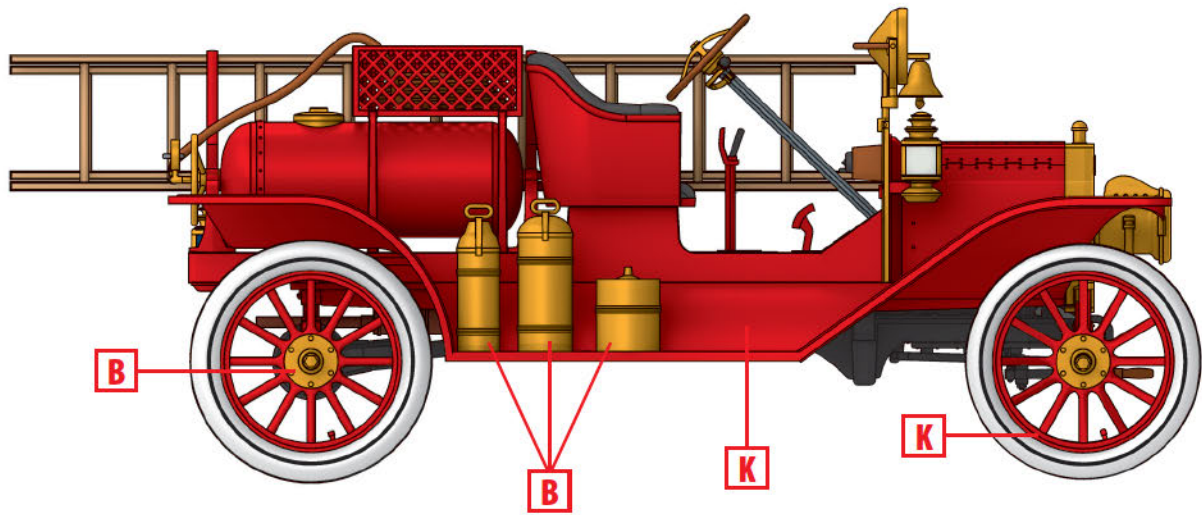
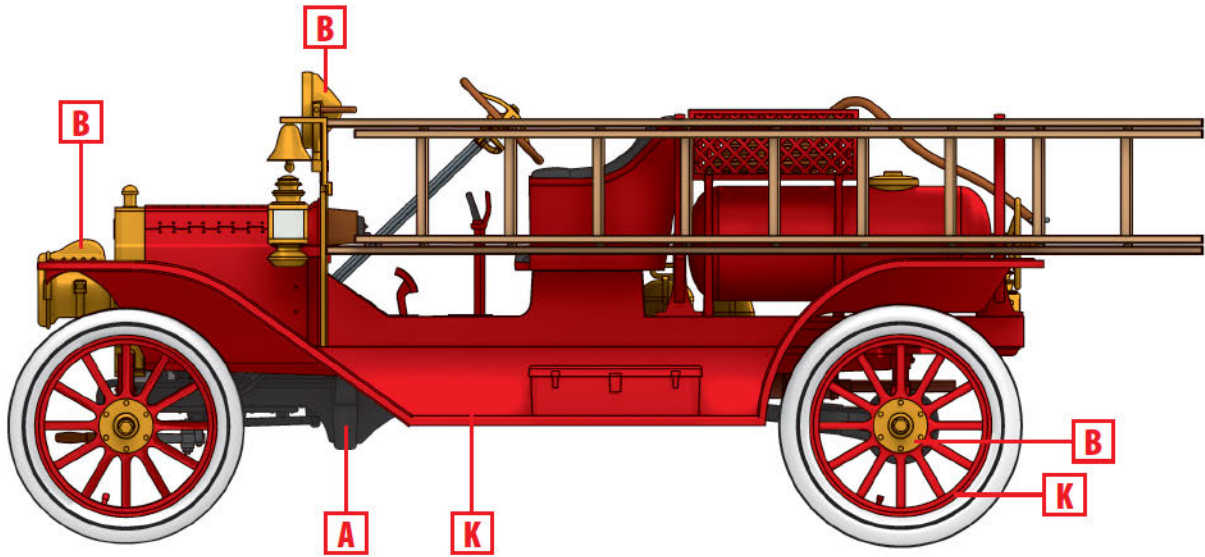
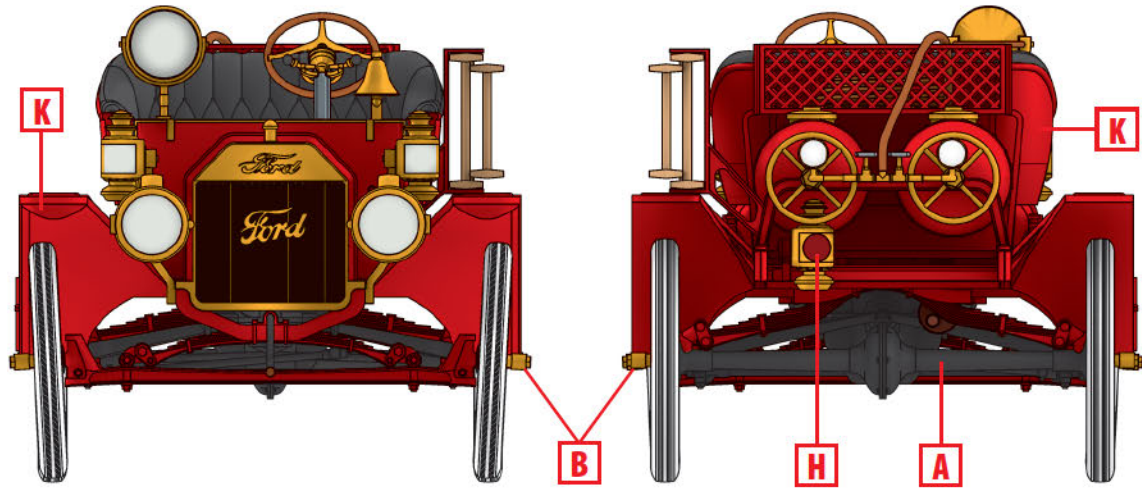








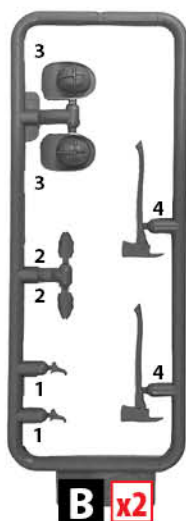
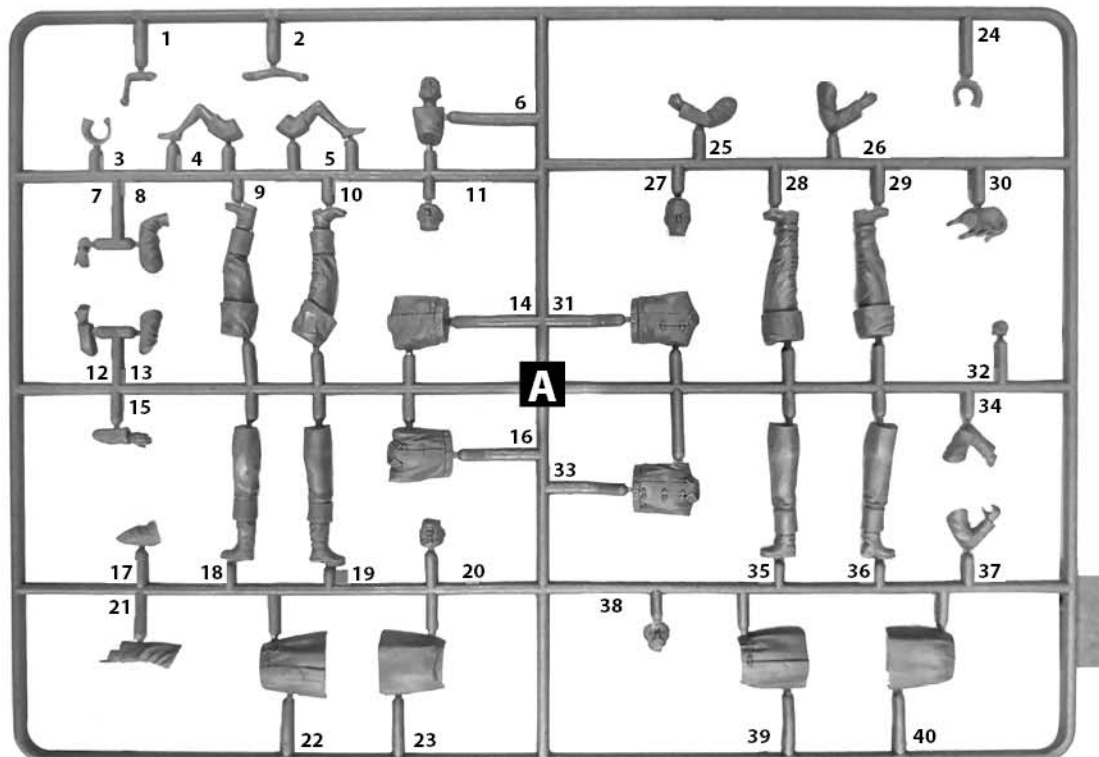




Экипаж американской пожарной машины (1910-е г.)

№ 35622
1:35

American Fire Truck
Crew (1910s)



ИСПОЛЪЗУЕМЫЕ КРАСКИ / USED COLORS:

COLOR	ICM	Revell	Tamiya
A Черная резина Rubber Black	1039	106	XF85
B Телесный Basic Skin Tone	1044	135	XF15
C Зелено-серый Middle Stone	1072+1030	-	-
D Красный Deep Red	1007	131	X7
E Темно-серый Dark Grey	1037	378	XF24
F Охра зеленая Green Ochre	1059	188	XF59
G Сталь Steel	1025	191	X32
H Латунь Brass	1018	192	X34
J Коричневый земляной Tan Earth	1058	185	XF64
K Оружейная сталь Gun metal	1027	190+107	X10

Для получения глянцевого, сатинового или матового эффекта - используйте наши лаки!

For a glossy, satin or matte effect - use our varnishes!



ВНИМАНИЕ!

Перед сборкой внимательно прочитайте руководство по монтажу. Каждая деталь пронумерована. Соблюдать последовательность монтажа. Необходимые рабочие инструменты: нож и напильник для зачистки деталей; резиновая лента, клейкая лента и зажимы для сушки белья для прижимания склеиваемых деталей. Детали из пластика очистить в растворе мягкого моющего средства и высушить на воздухе для того, чтобы краска и переводные картинки лучше прилипали. Перед приклеиванием проверить, подходят ли детали; клей наносить экономно. Хром и краску удалить с поверхностей склеивания. Небольшие детали покрасить перед тем, как они будут удалены из рамок. Краску необходимо хорошо просушить, только после этого продолжать сборку. Каждую соответствующую переводную картинку отдельно вырезать и примерно на 20 секунд окунуть в теплую воду. На обозначенном месте картинку отделить от бумаги и прижать промокательной бумагой.

САУТИОНИ!

Read the instructions thoroughly prior to assembly. Each component is numbered. Adhere to specified sequence of assembly. Tools required: knife and file for removal of components from frame; rubber bond, adhesive tape and clothes pegs for clamping components together after applying adhesive. Clean plastic components in a mild detergent solution and allow to air-dry so that paint and transfers adhere better. Prior to applying adhesive, check to see whether the components fit together; apply adhesive sparingly. Remove chrome and paint from the contact surfaces. Paint small components before removing them from the frame. Allow paint to dry well, and only then continue to assemble. Cut out each transfer individually and immerse in warm water for approx. 20 seconds. Slide transfer off paper and into designated position, then press on with blotting paper.

ООО ICM Холдинг
ул. Бориспольская 9, строение 64,
02099, Киев, Украина
Тел./факс: +38(044) 369 54 12
E-mail: export@icm.com.ua



www.icm.com.ua

ICM Holding
Borispolskaya, 9, build. 64,
02099, Kiev, Ukraine
Tel./Fax: +38(044) 369 54 12
E-mail: export@icm.com.ua

