



Модель Т 1917 г. санитарная Американский автомобиль I MB

Одним из самых массовых и знаменитых в мировой истории был легковой автомобиль «Модель Т», выпускавшийся компанией Генри Форда. В 1917 г. он стал базой для санитарной машины. Небольшая масса автомобиля делала его хорошо приспособленным к бездорожью прифронтовой полосы. До ноября 1918 г. через океан было переправлено 4362 санитарные машины Модель Т. Они стали наиболее распространенными санитарными автомобилями союзников периода I Мировой войны.

Технические характеристики санитарного автомобиля «Модель Т» 1917 г.

Число мест.....	2+3-4
Сухая масса, кг	1000
Длина, мм	4470
Ширина, мм	1650
Высота, мм.....	2075
База, мм.....	2540
Колея, передняя и задняя, мм	1420
Двигатель	«Форд», 4-цил., 2,9 л, 22,5 л.с.
Максимальная скорость, км/ч	70
Запас хода по шоссе, км	400

ВНИМАНИЕ!

Перед сборкой внимательно прочитать руководство по монтажу. Каждая деталь пронумерована. Соблюдать последовательность монтажа. Необходимые рабочие инструменты: нож и напильник для зачистки деталей, резиновая лента, клейкая лента и зажимы для сушки белья для прижимания склеиваемых деталей. Детали из пластика очистить в растворе мягкого моющего средства и высушить на воздухе для того, чтобы краска и переводные картинки лучше прилипали. Перед приклеиванием проверить, подходят ли детали; клей наносить экономно. Хром и краску удалить с поверхностей склеивания. Небольшие детали покрасить перед тем, как они будут удалены из рамок. Краску необходимо хорошо просушить, только после этого продолжать сборку. Каждую соответствующую переводную картинку отдельно вырезать и примерно на 20 секунд окунуть в теплую воду. На обозначенном месте картинку отделить от бумаги и прижать промокающей бумагой.

ИСПОЛЗУЕМЫЕ КРАСКИ / USED COLORS:

	Revell	Tamiya		
A	105	XF2	Белый, матовый	Flat White
B	107	X1	Черный, глянцевоый	Gloss Black
C	302	X18	Черный, полуматовый	Semigloss Black
D	165	XF58	Оливково-зеленый, мат.	Olive Green
E	186	XF49	Хаки, матовый	Khaki
F	189	XF78	Дерево	Wood

Model T 1917 Ambulance WWI American Car

One of the most numerous and famous cars in the world's history was the Model T produced by the Ford Motor Company. In 1917 – it was a base for the ambulance. Its light weight made it well-suited for use on the muddy and shell-torn roads in forward combat areas. By November 1918, 4362 Model T ambulances had been shipped overseas. It was also the most common ambulance used by the Allies during the war.

Technical Specifications of Model T 1917 Ambulance

Seats.....	2+3-4
Empty weight, kg	1000
Length, mm	4470
Width, mm	1650
Height, mm	2075
Wheel base, mm	2540
Track, front & rear, mm	1420
Engine.....	Ford, 4 cyl., 2,9 l, 22,5 hp
Max. Speed, km/h.....	70
Range, km	400

CAUTION!

Read the instructions thoroughly prior to assembly. Each component is numbered. Adhere to specified sequence of assembly. Tools required: knife and file for removal of components from frame; rubber bond, adhesive tape and clothes pegs for clamping components together after applying adhesive. Clean plastic components in a mild detergent solution and allow to air-dry so that paint and transfers adhere better. Prior to applying adhesive, check to see whether the components fit together; apply adhesive sparingly. Remove chrome and paint from the contact surfaces. Paint small components before removing them from the frame. Allow paint to dry well, and only then continue to assemble. Cut out each transfer individually and immerse in warm water for approx. 20 seconds. Slide transfer off paper and into designated position, then press on with blotting paper.

	Revell	Tamiya		
G	191	X32	Сталь	Steel
H	190	X11	Серебристый	Chrome Silver
J	731	X27	Красный, прозрачный	Clear Red
K	183	XF84	Ржавчина	Rust
L	179	XF25	Серо-голубой, матовый	Intermediate Blue

01 СТАДИЯ СБОРКИ
ASSEMBLY STEP

? ПРОИЗВОЛЬНЫЙ ВЫБОР
OPTIONAL

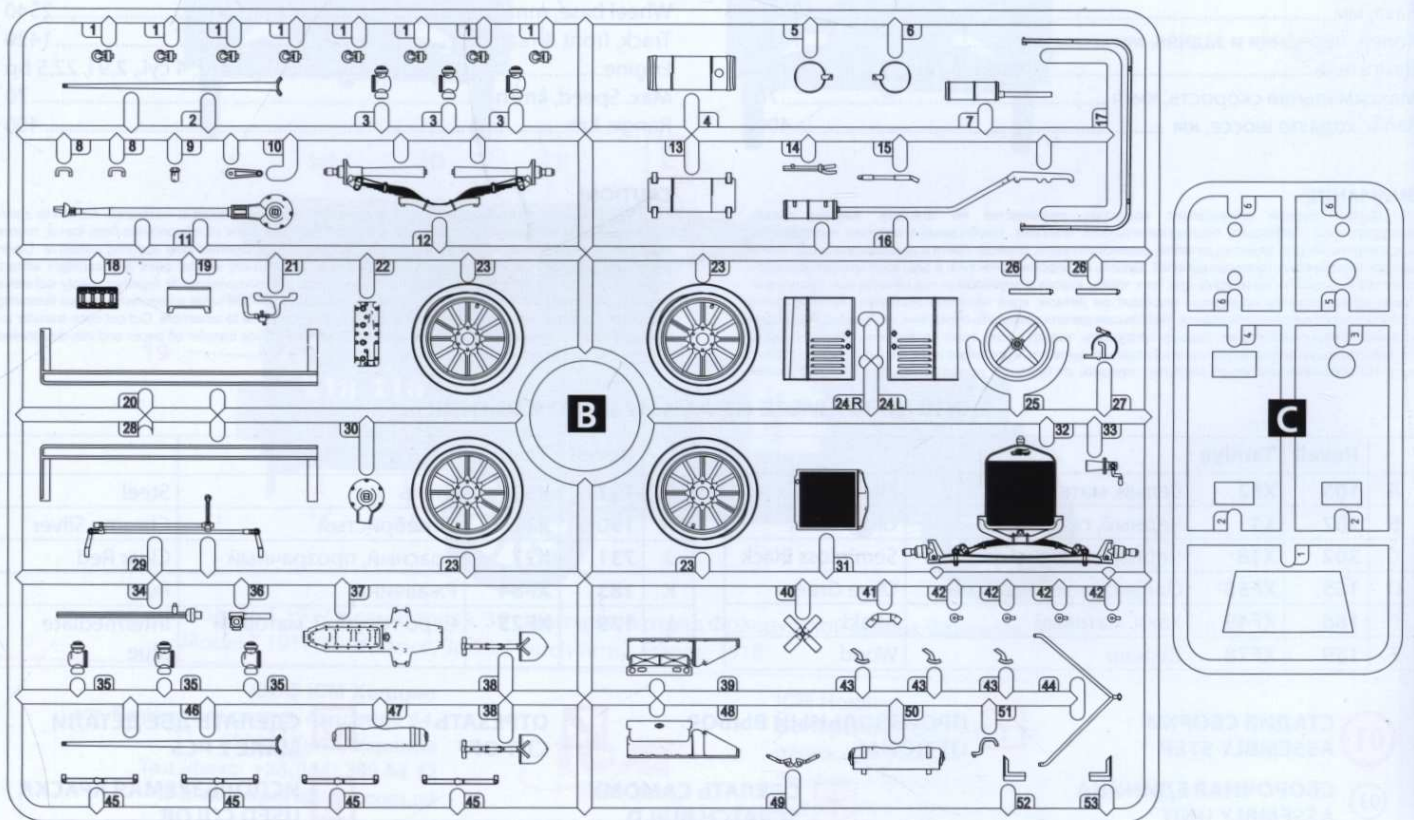
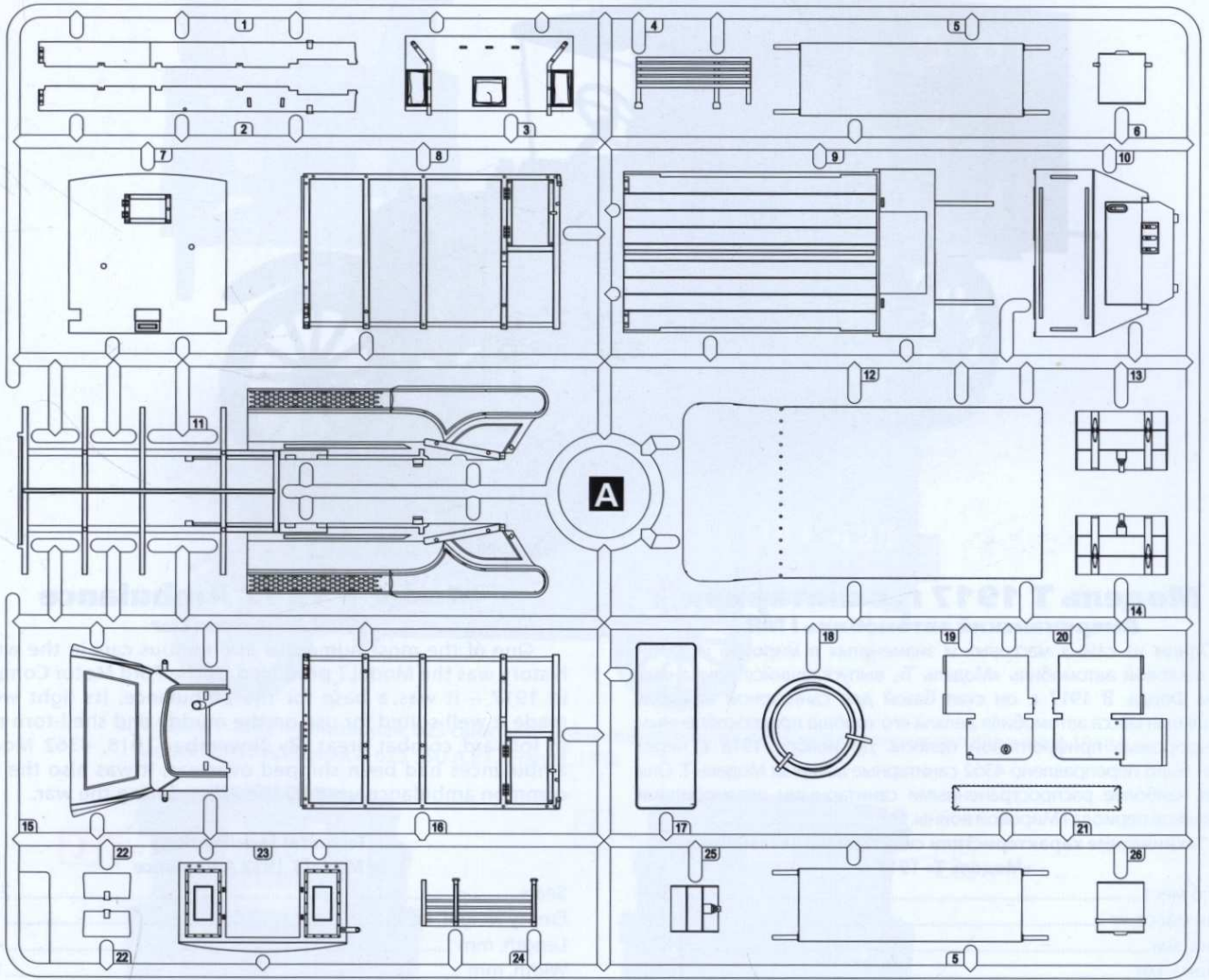
✂ ОТРЕЗАТЬ
CUT OFF

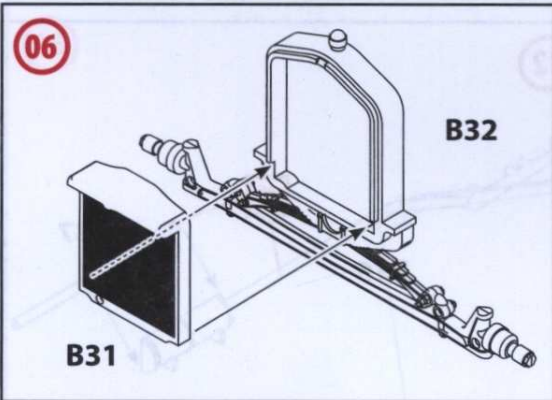
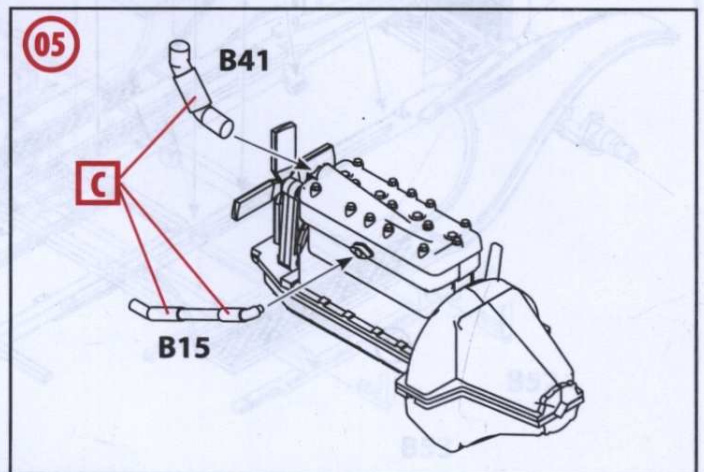
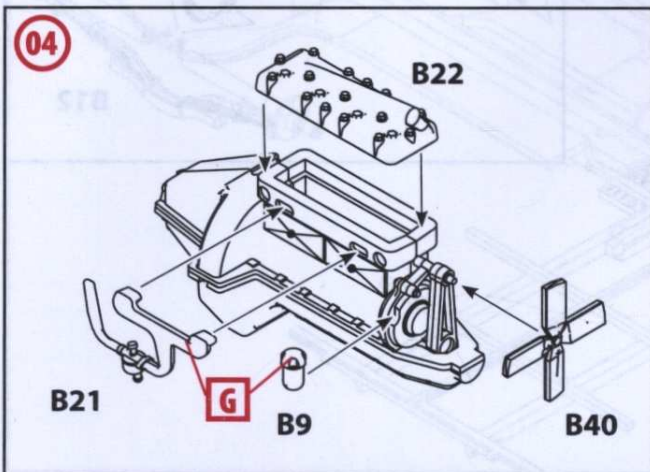
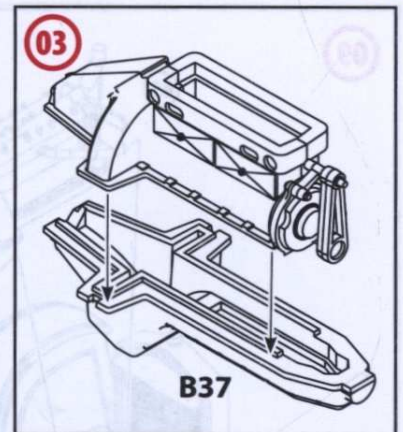
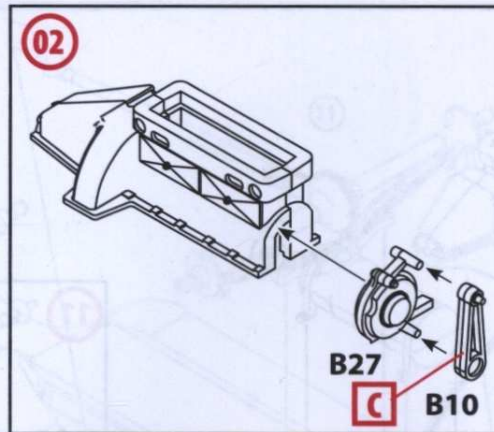
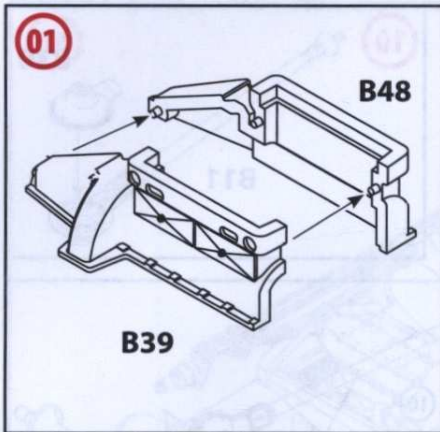
x2 СДЕЛАТЬ ДВЕ ДЕТАЛИ
MAKE 2 PCS

03 СБОРОЧНАЯ ЕДИНИЦА
ASSEMBLY UNIT

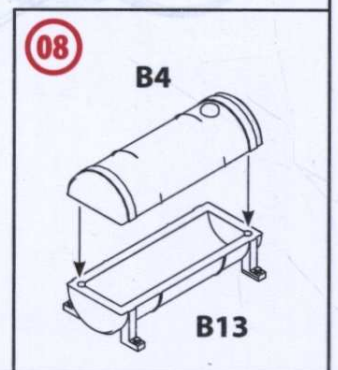
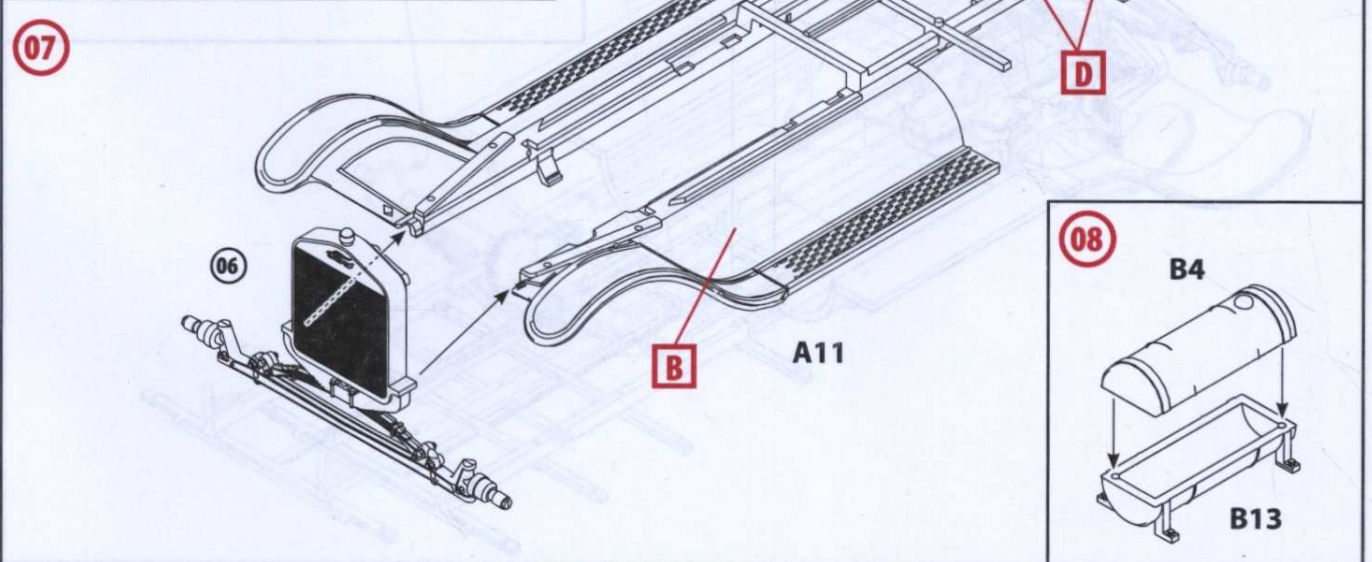
***** СДЕЛАТЬ САМОМУ
SCRATCH BUILD

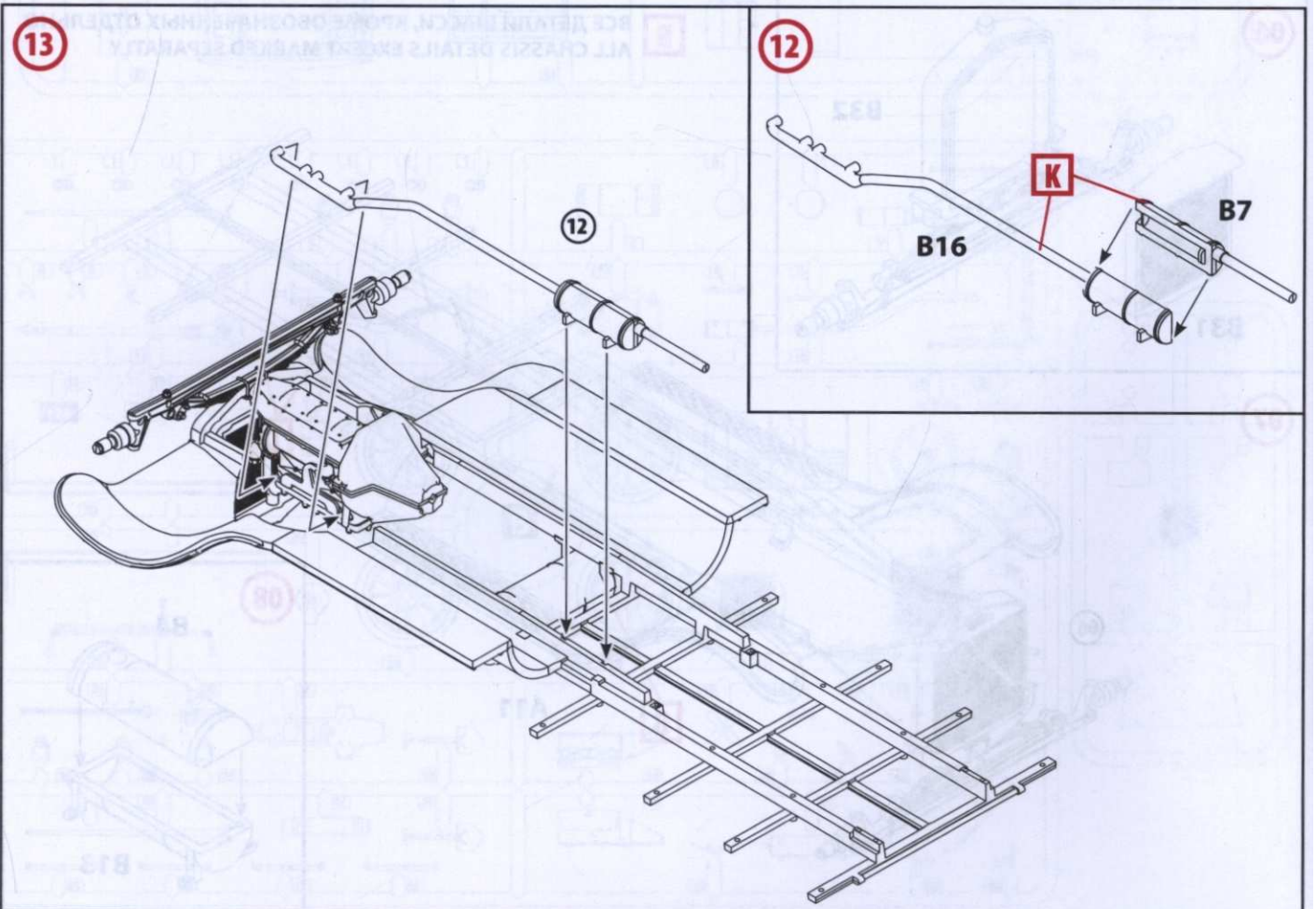
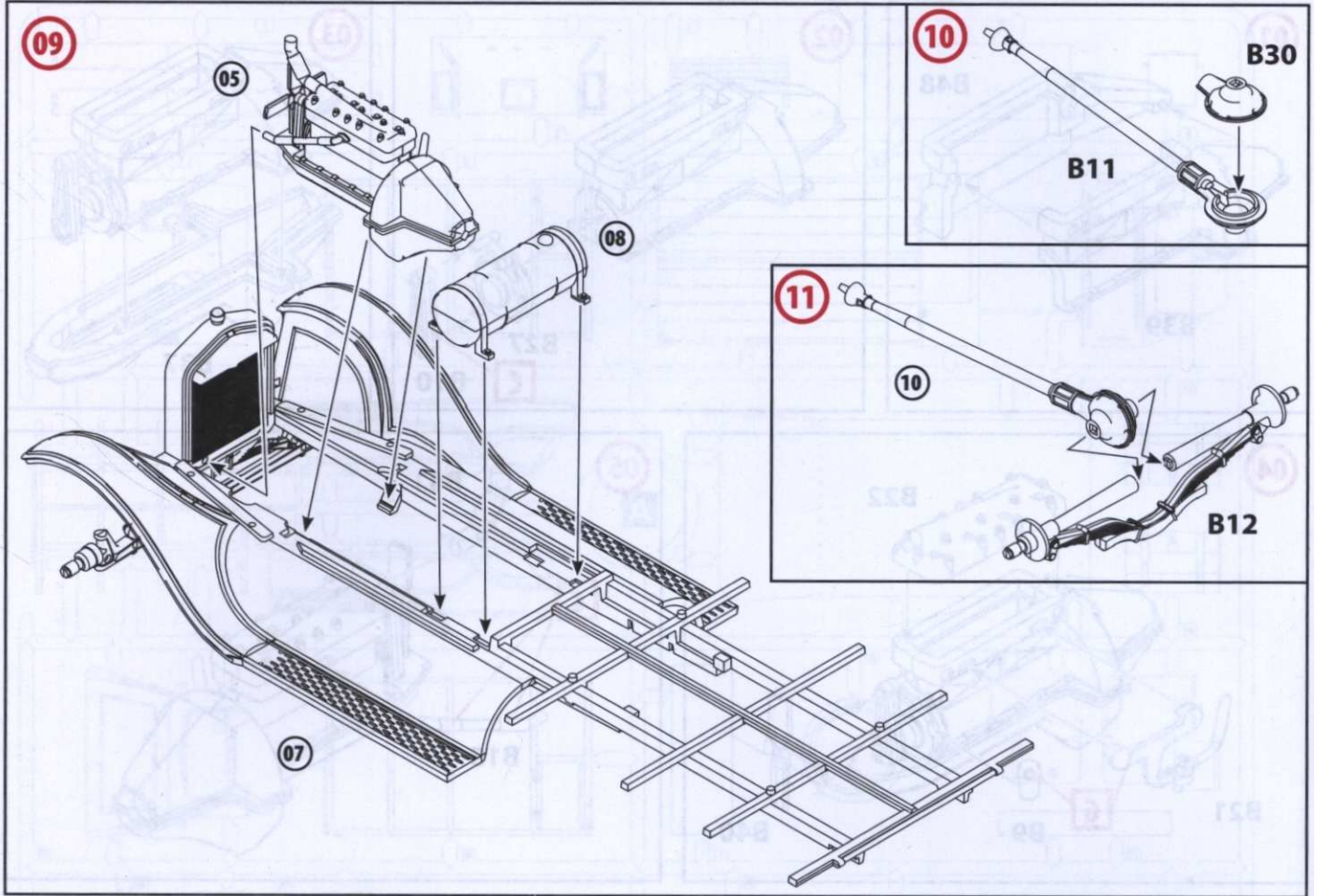
A ИСПОЛЗУЕМАЯ КРАСКА
USED COLOR

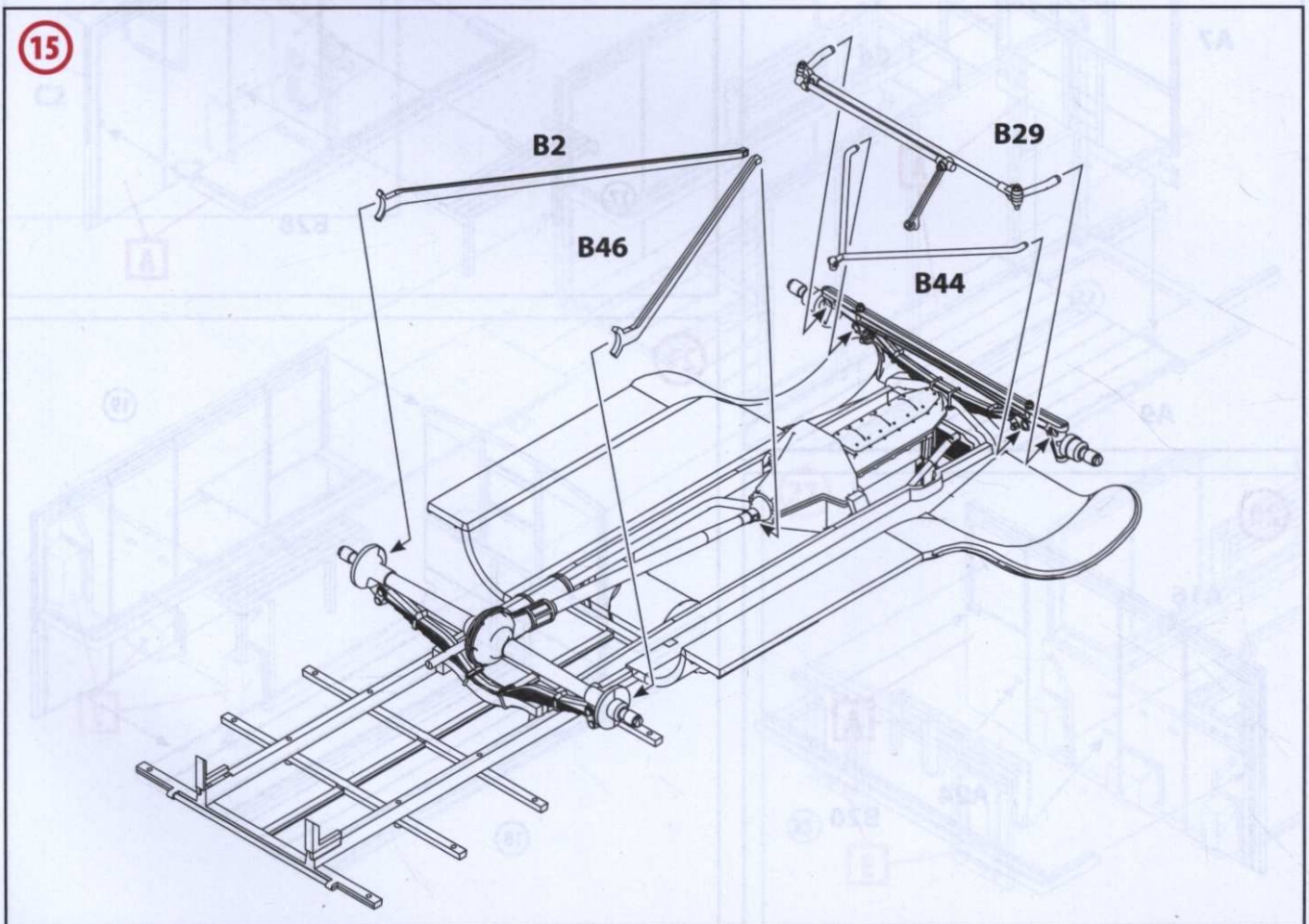
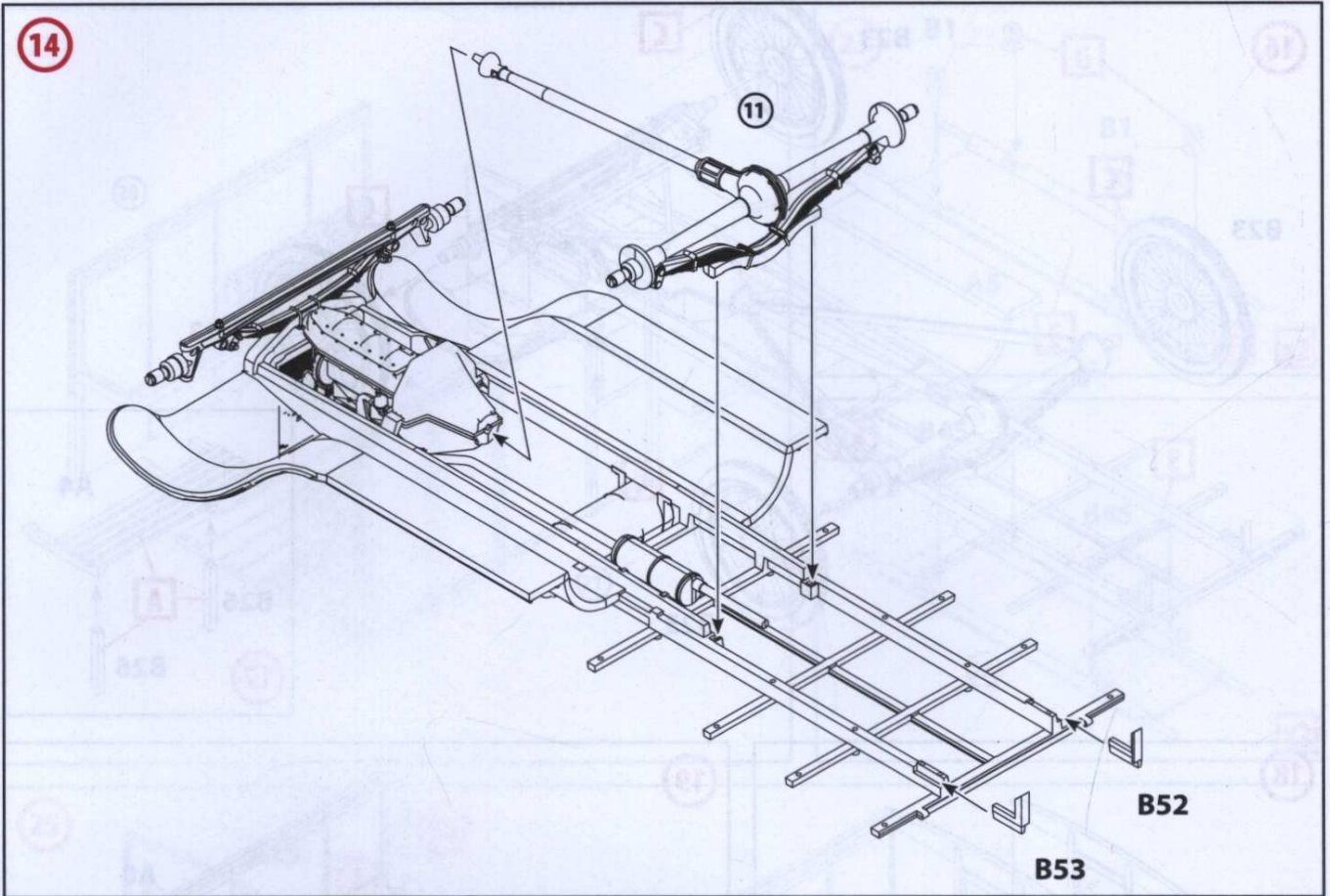


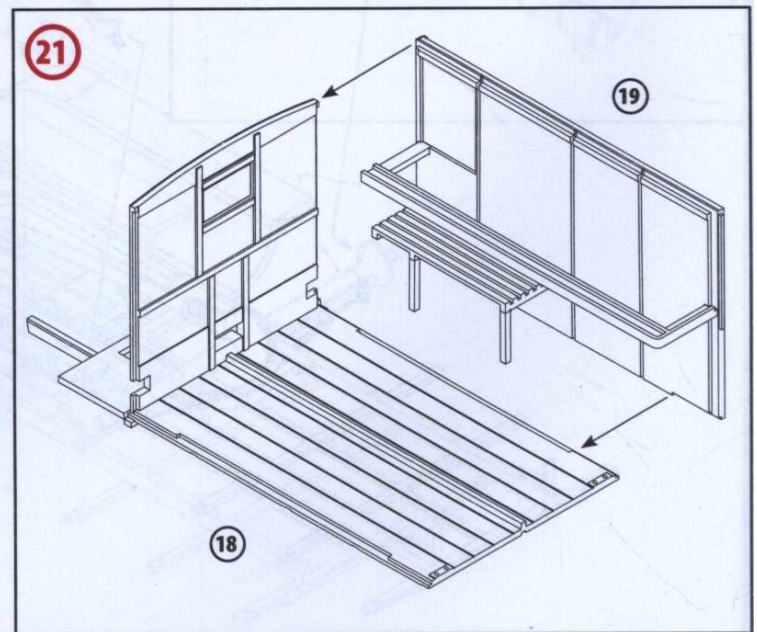
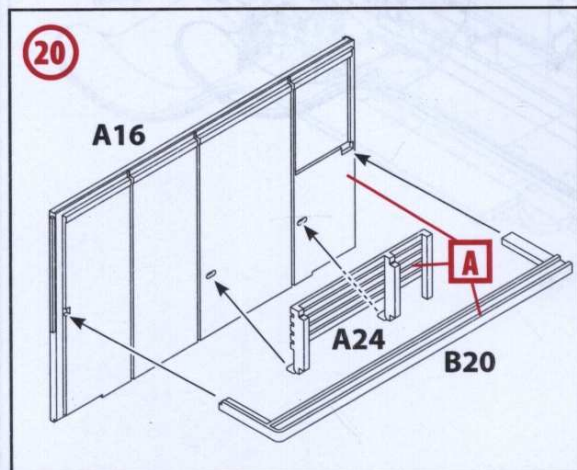
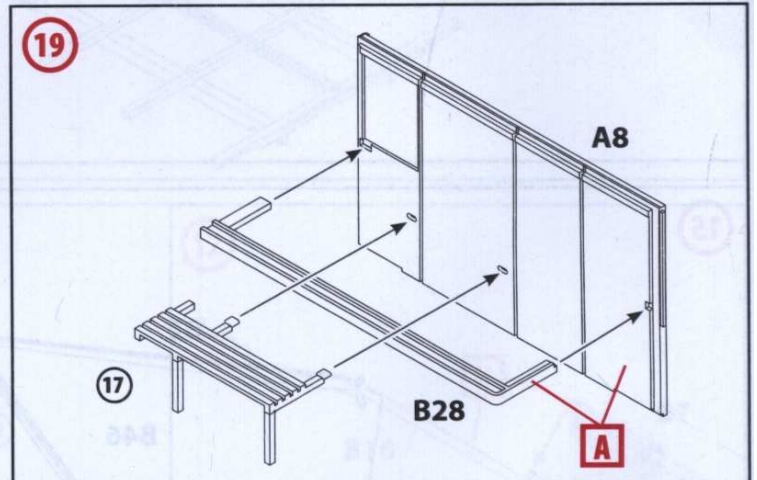
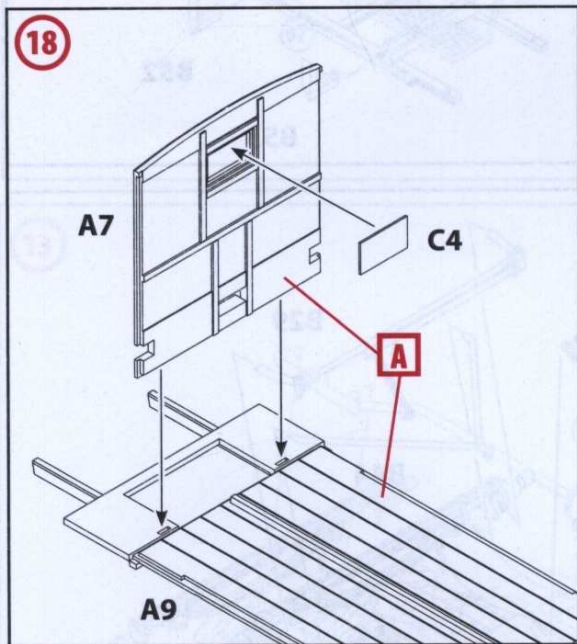
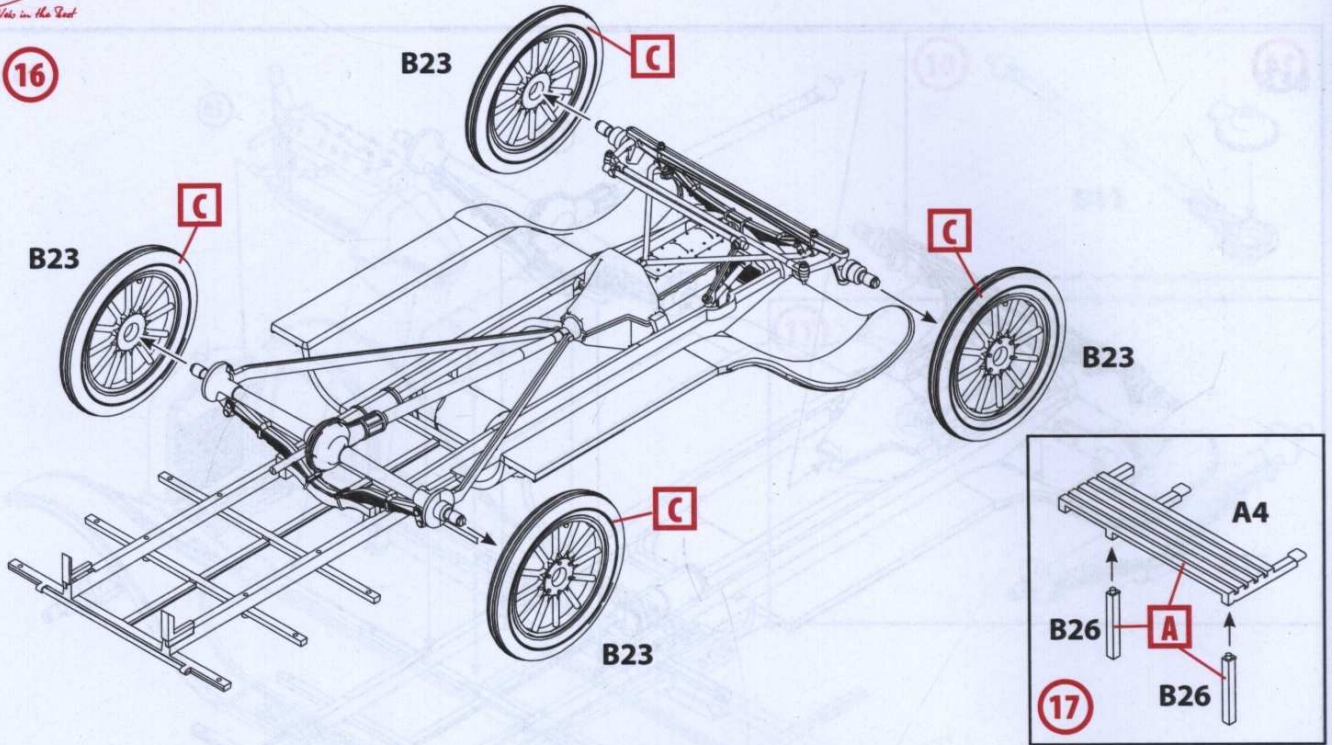


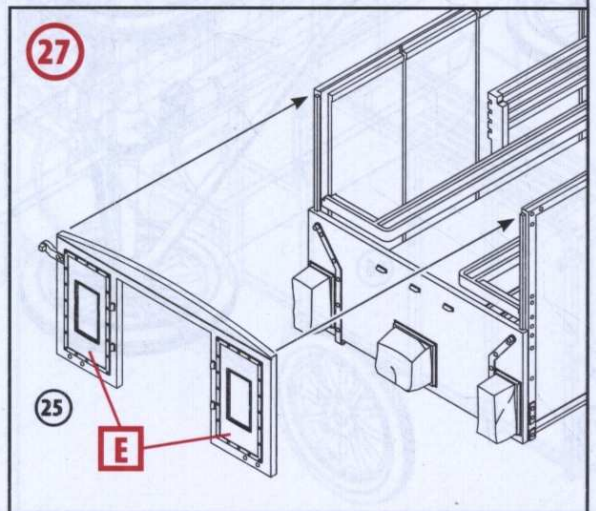
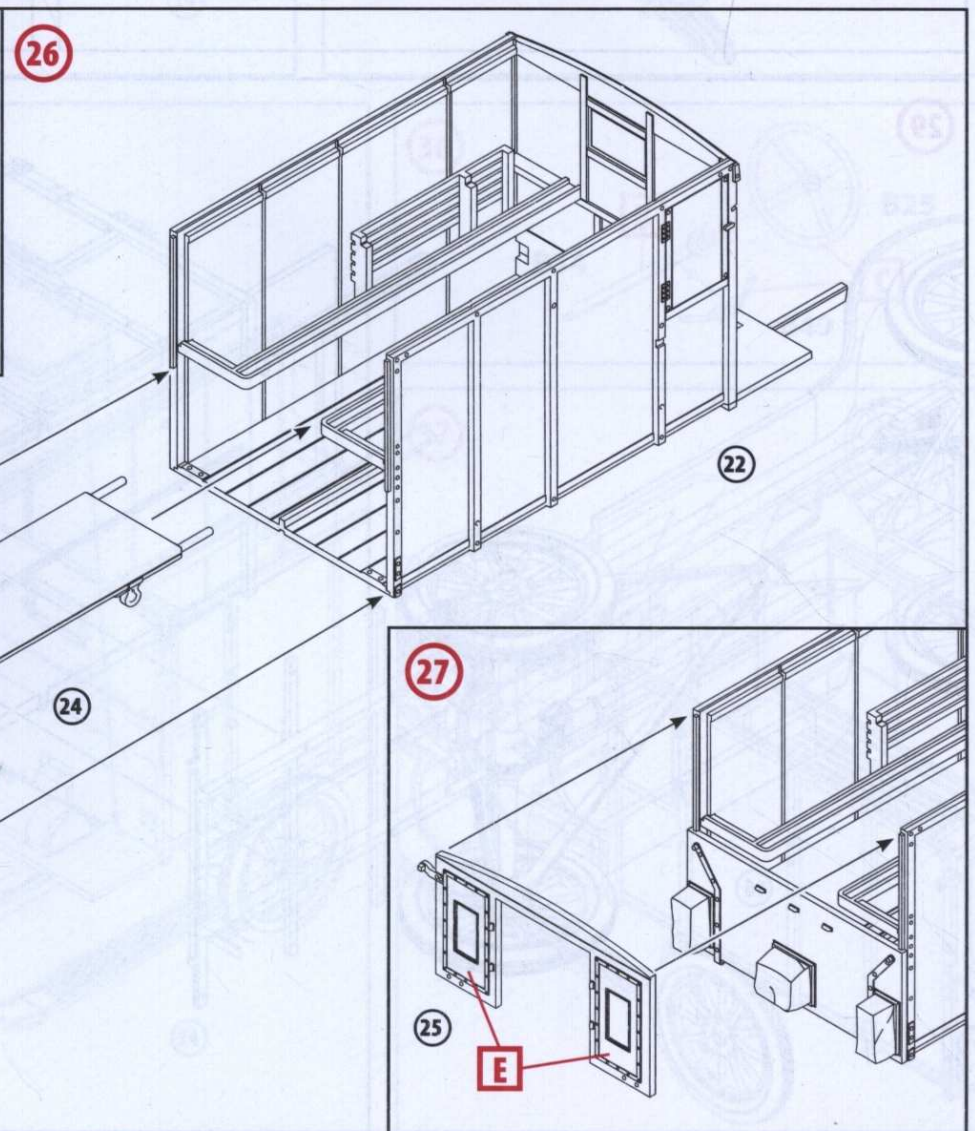
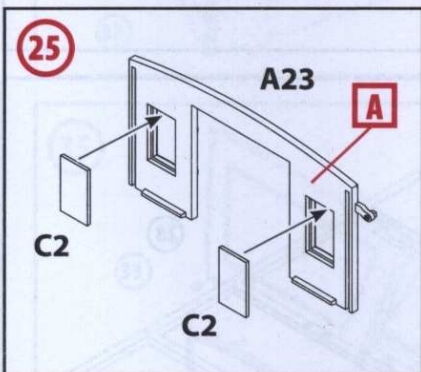
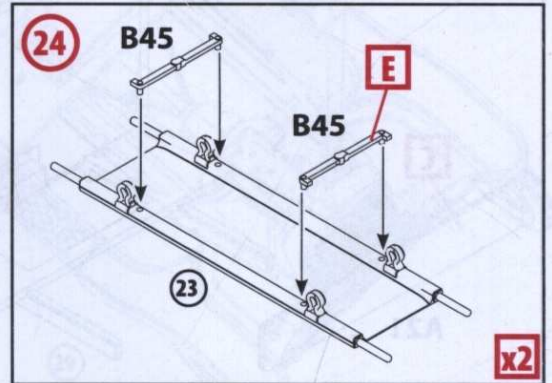
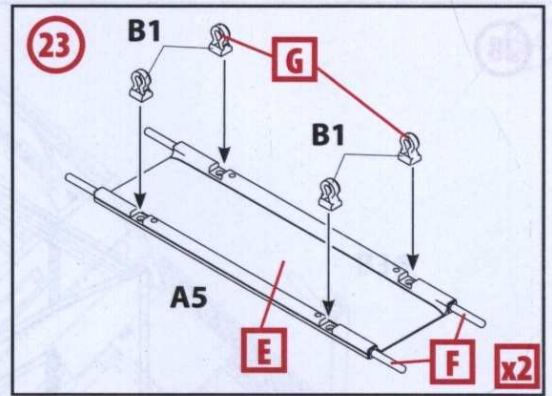
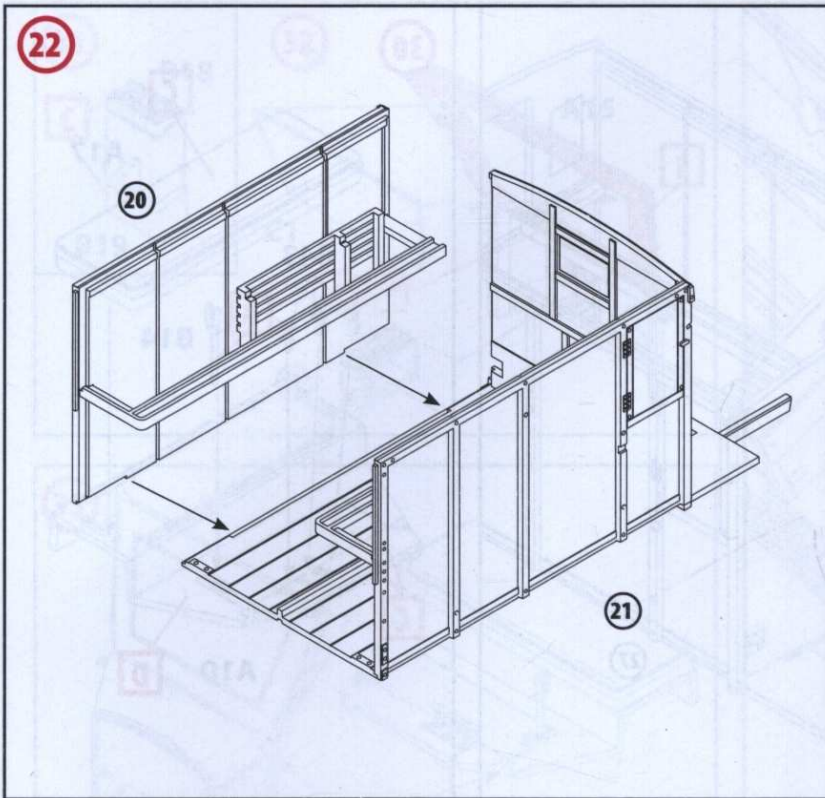
B ВСЕ ДЕТАЛИ ШАССИ, КРОМЕ ОБОЗНАЧЕННЫХ ОТДЕЛЬНО
ALL CHASSIS DETAILS EXCEPT MARKED SEPARATLY

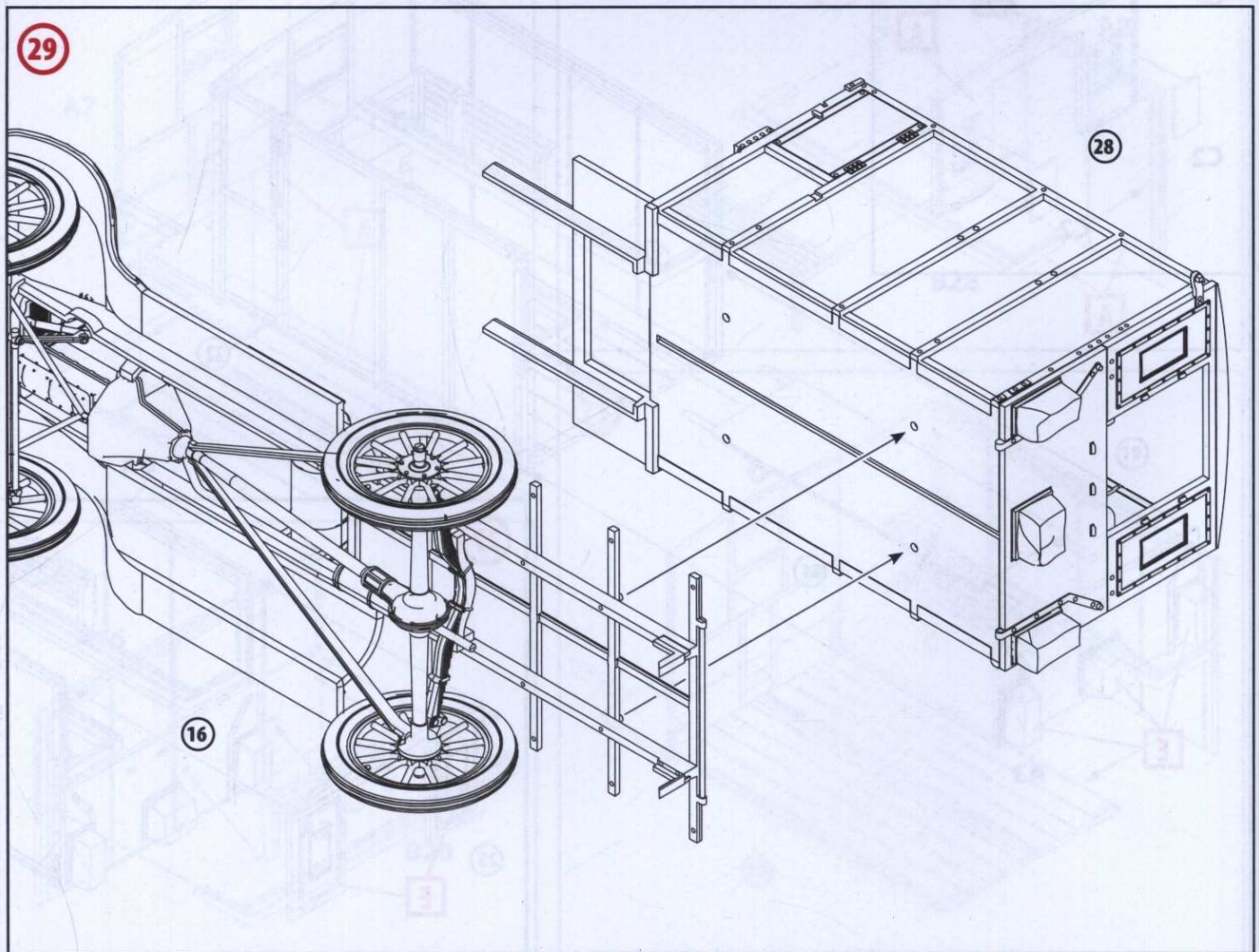
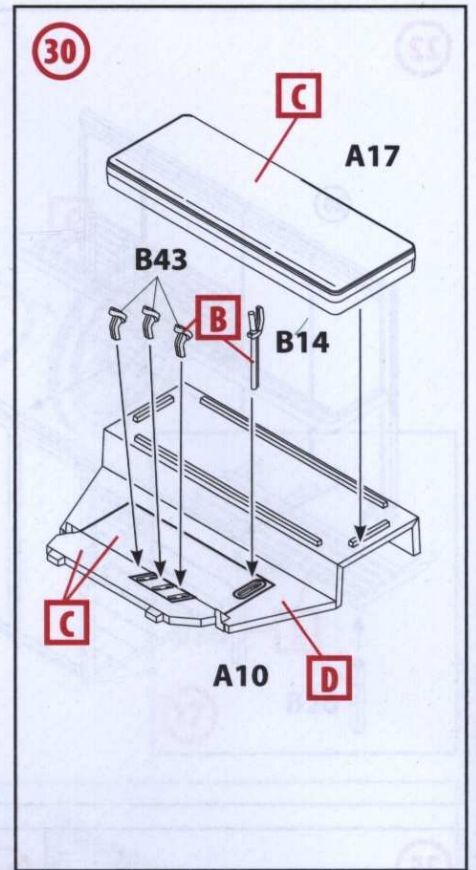
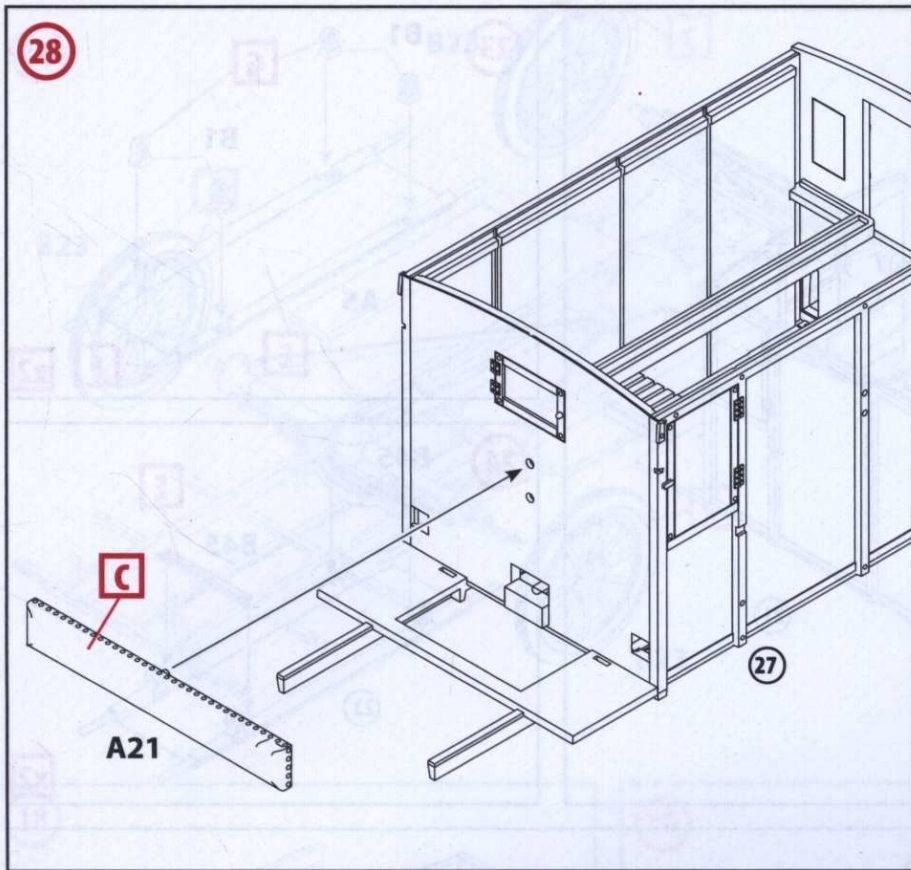


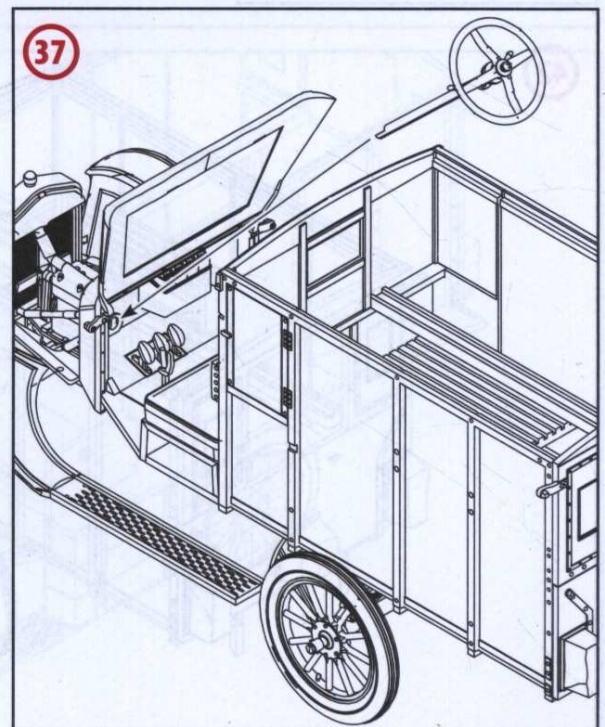
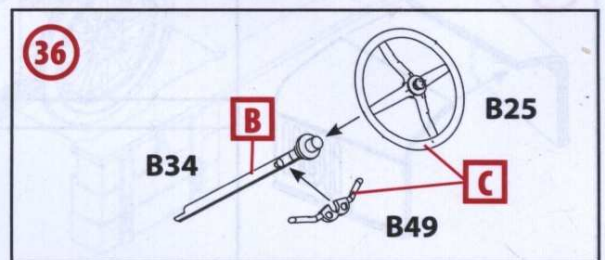
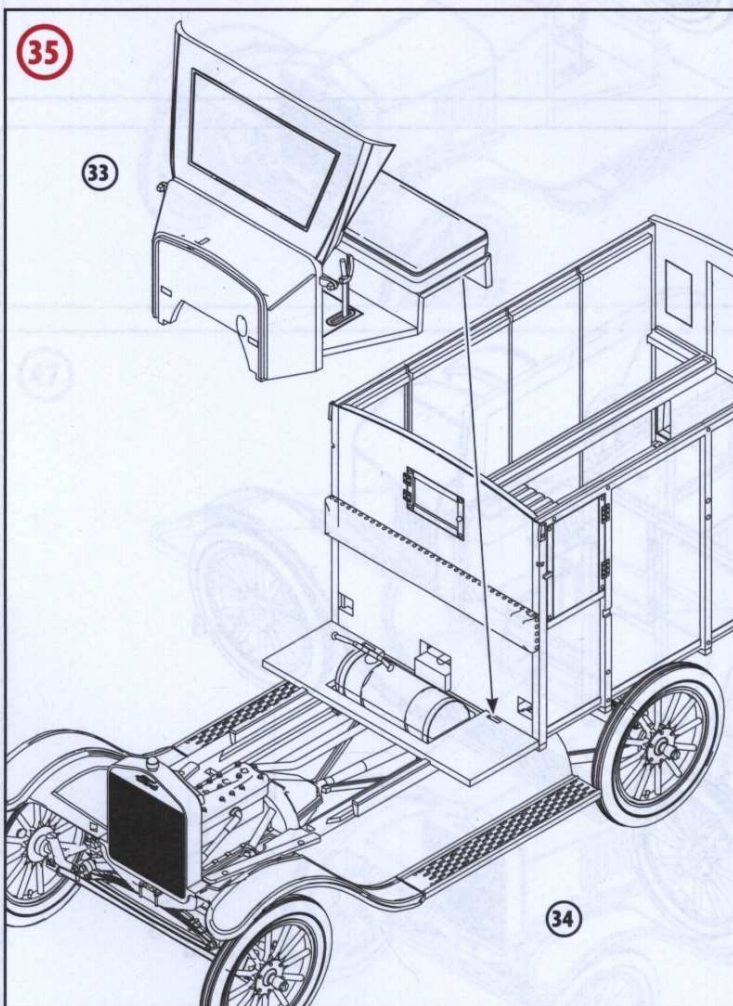
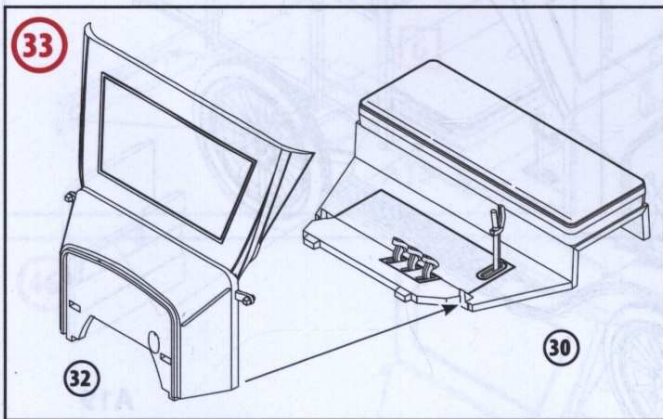
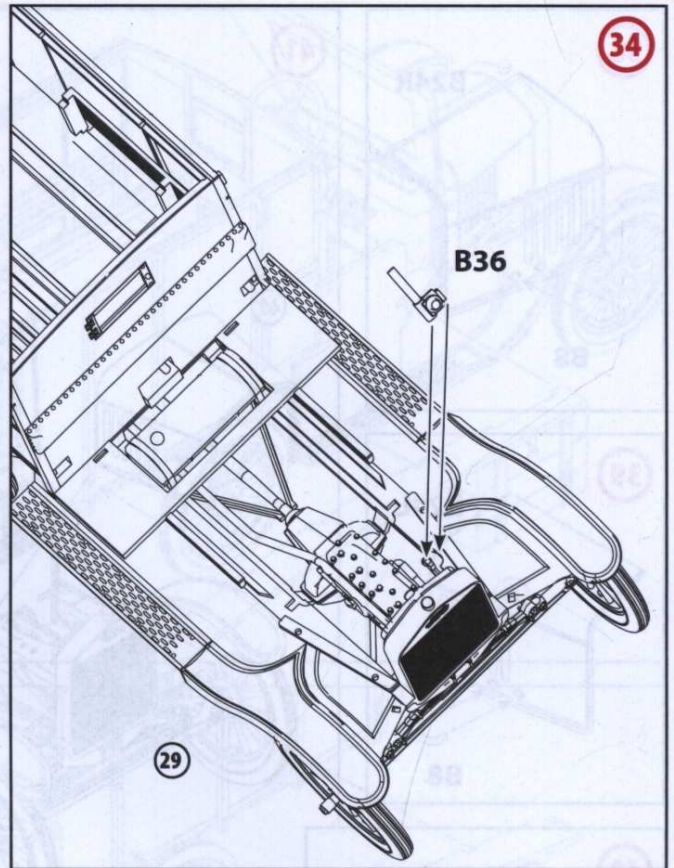
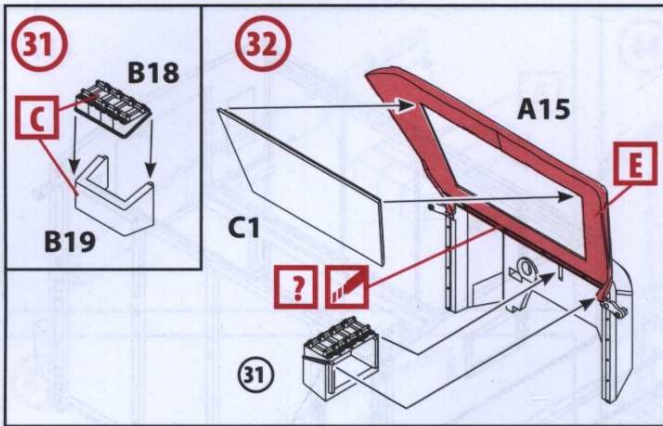


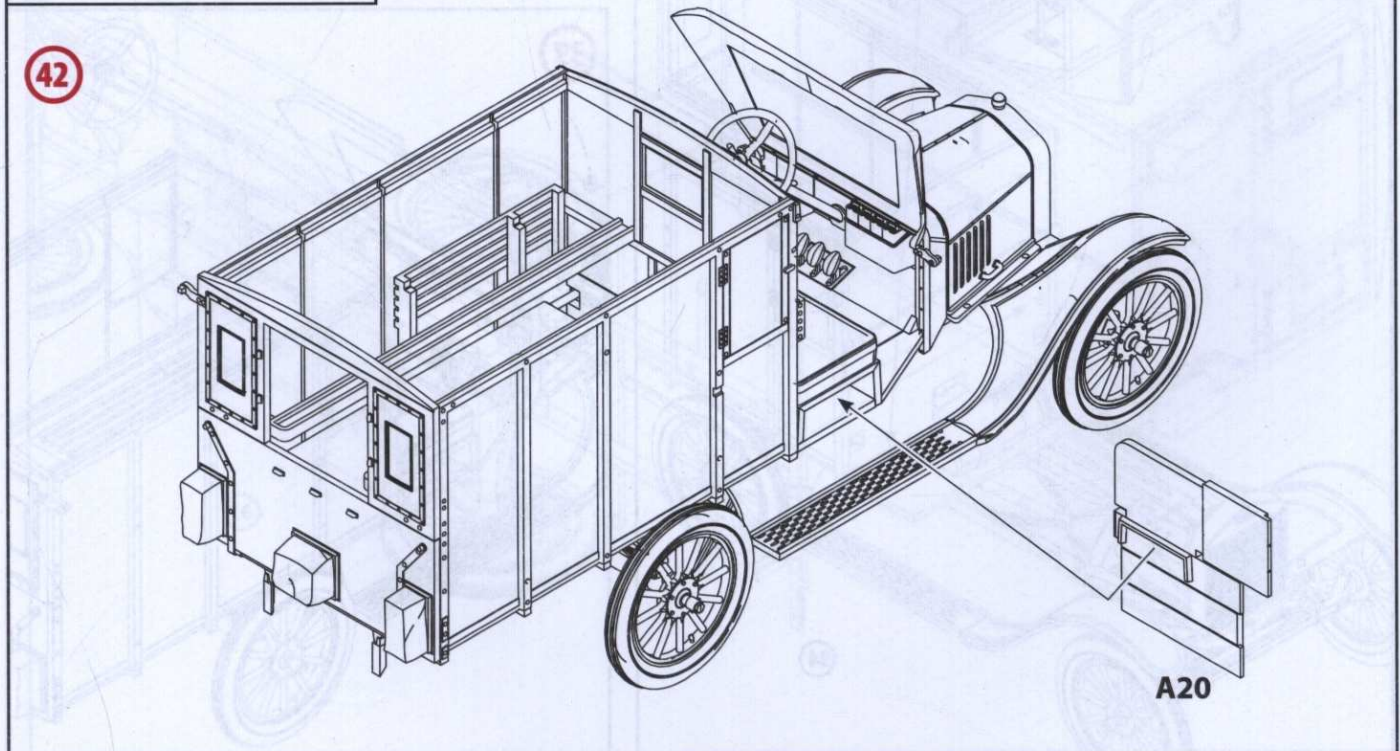
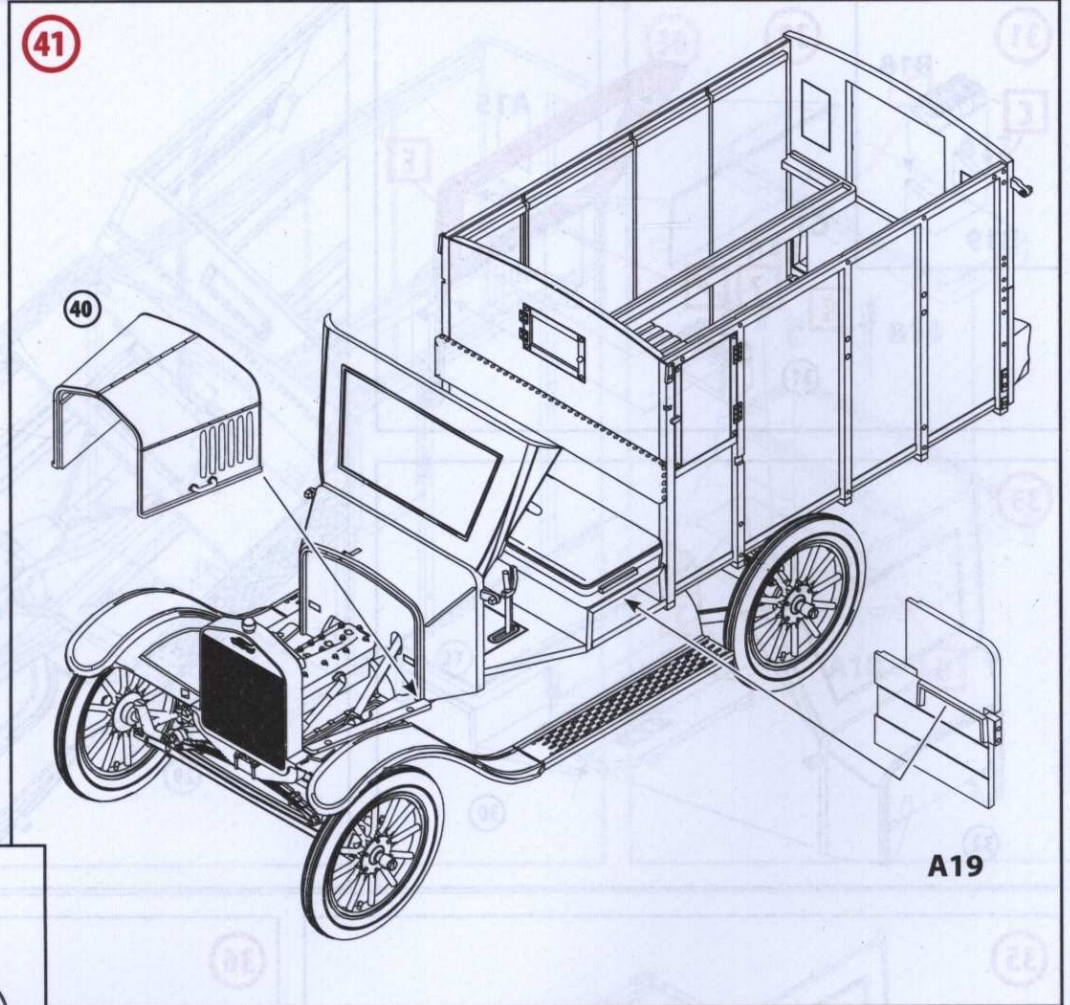
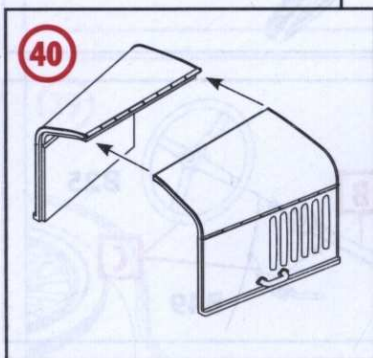
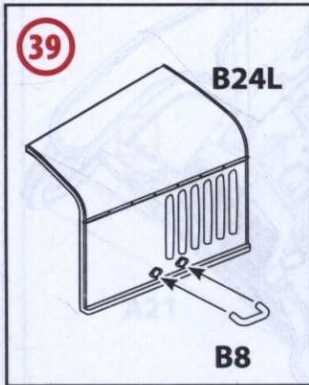
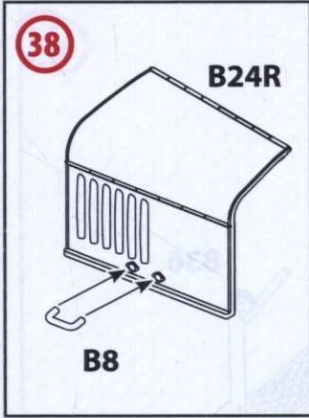


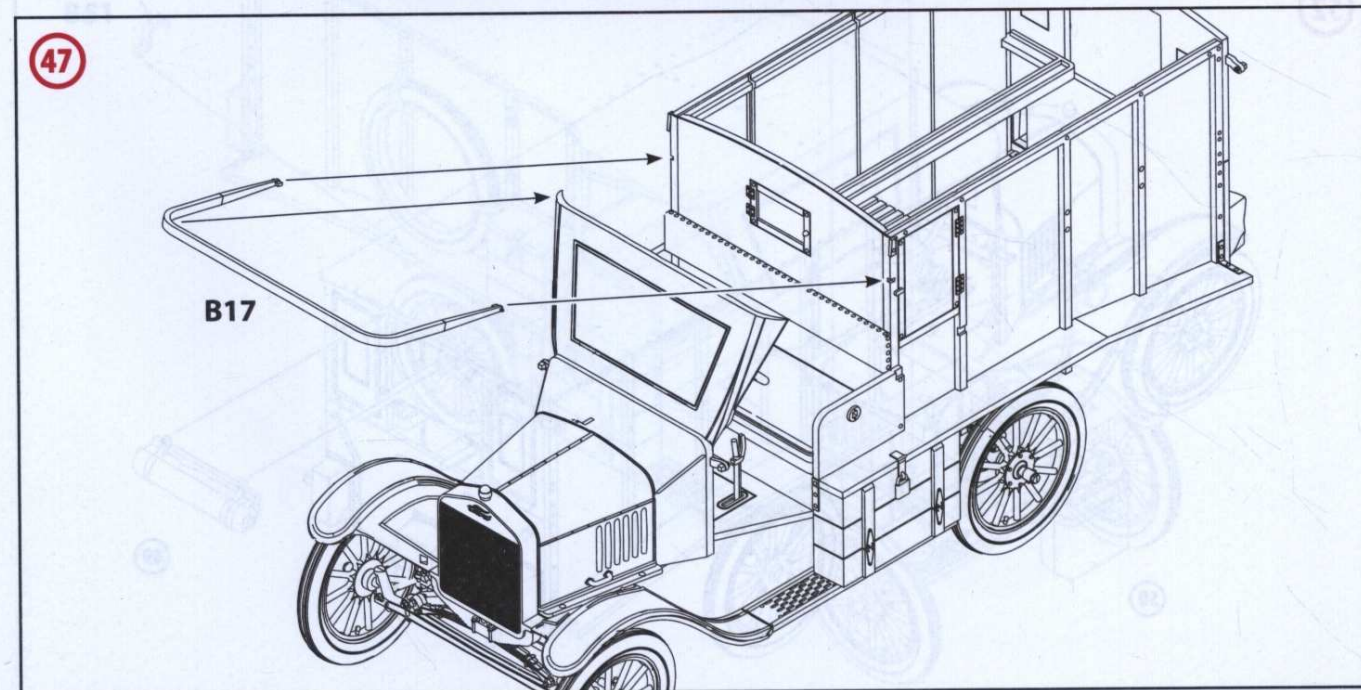
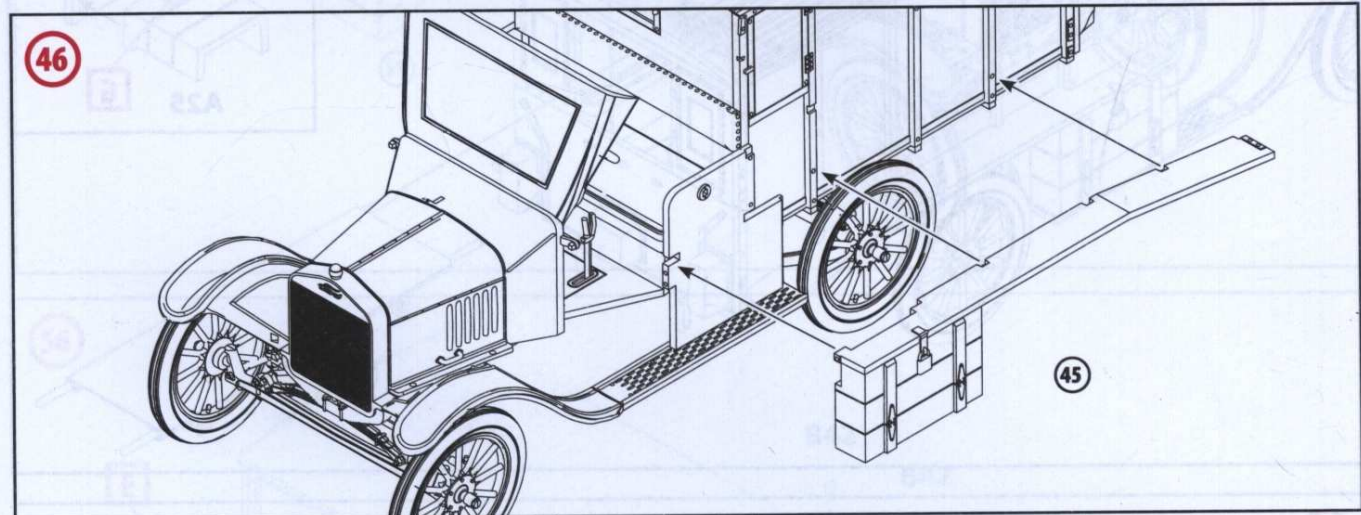
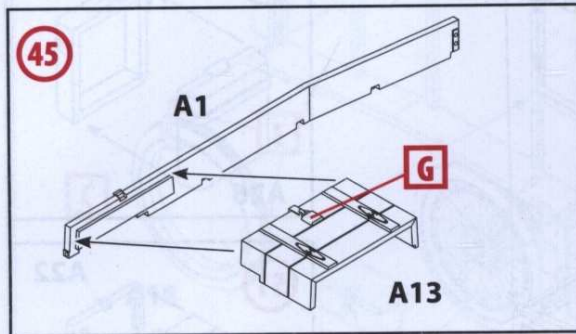
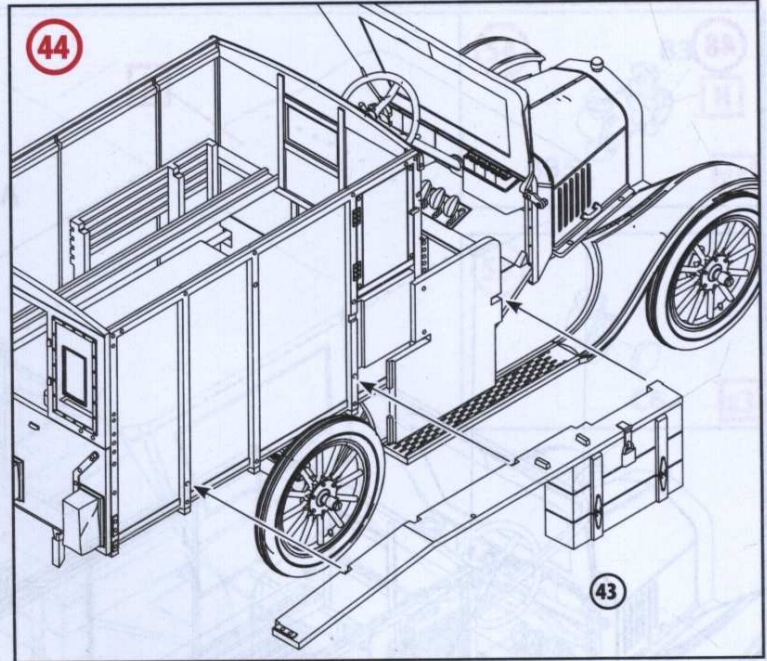
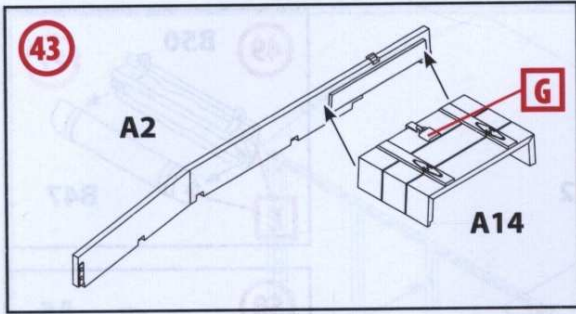


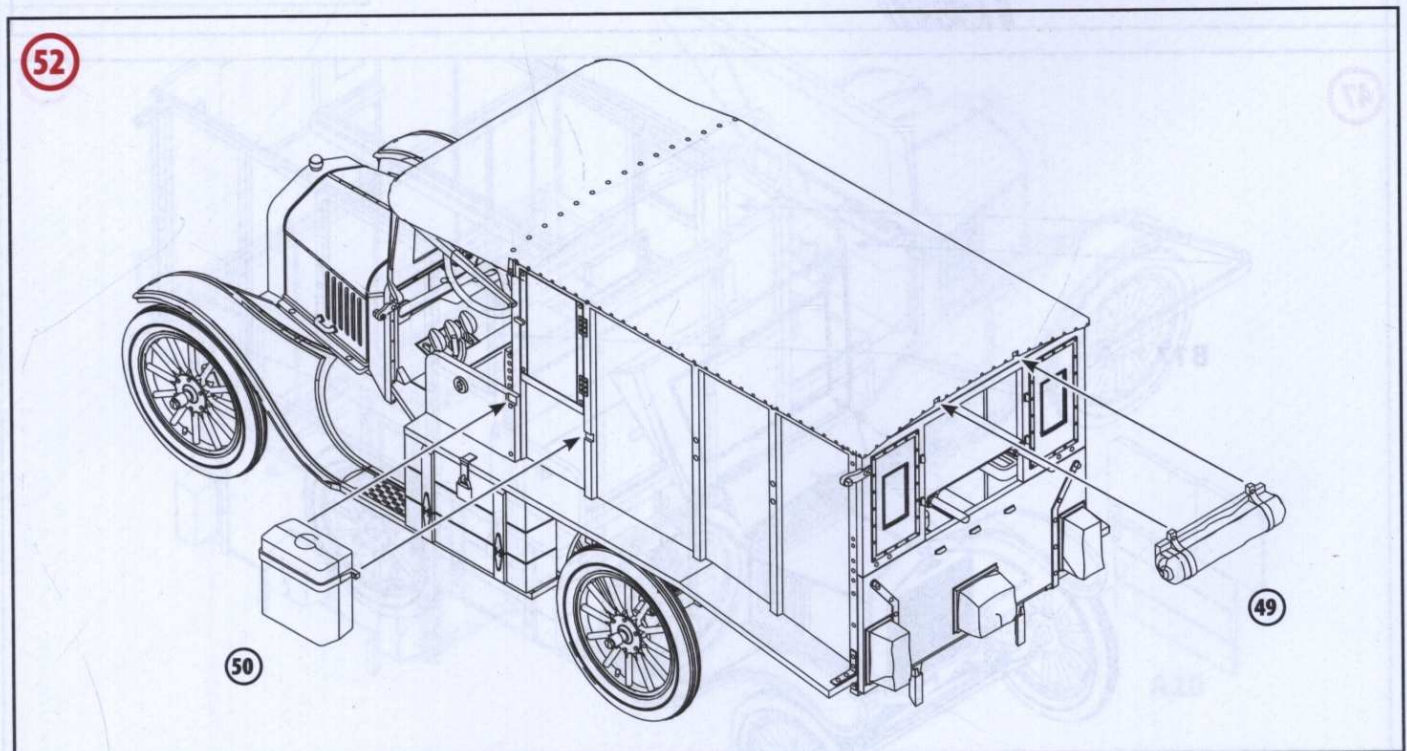
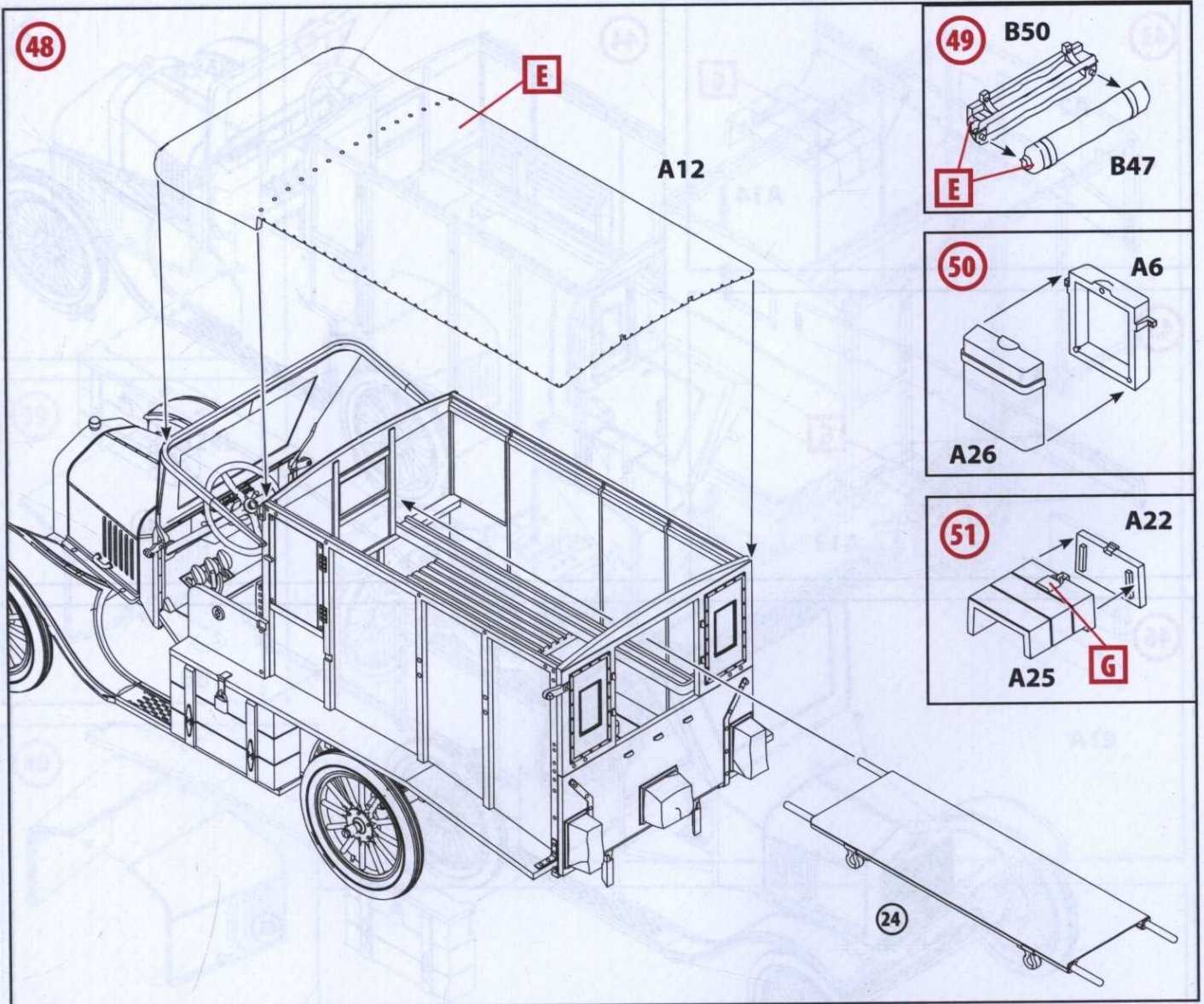


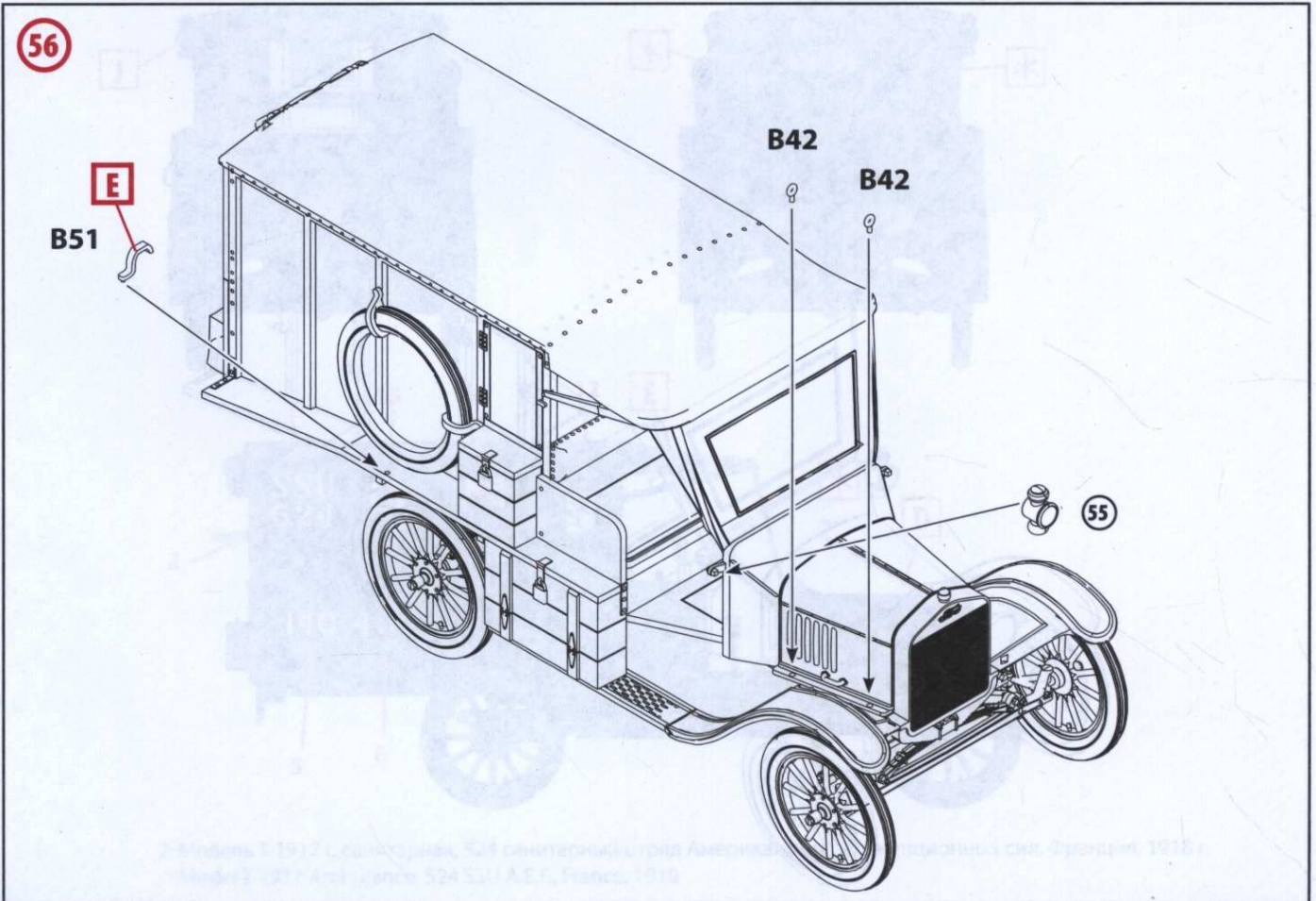
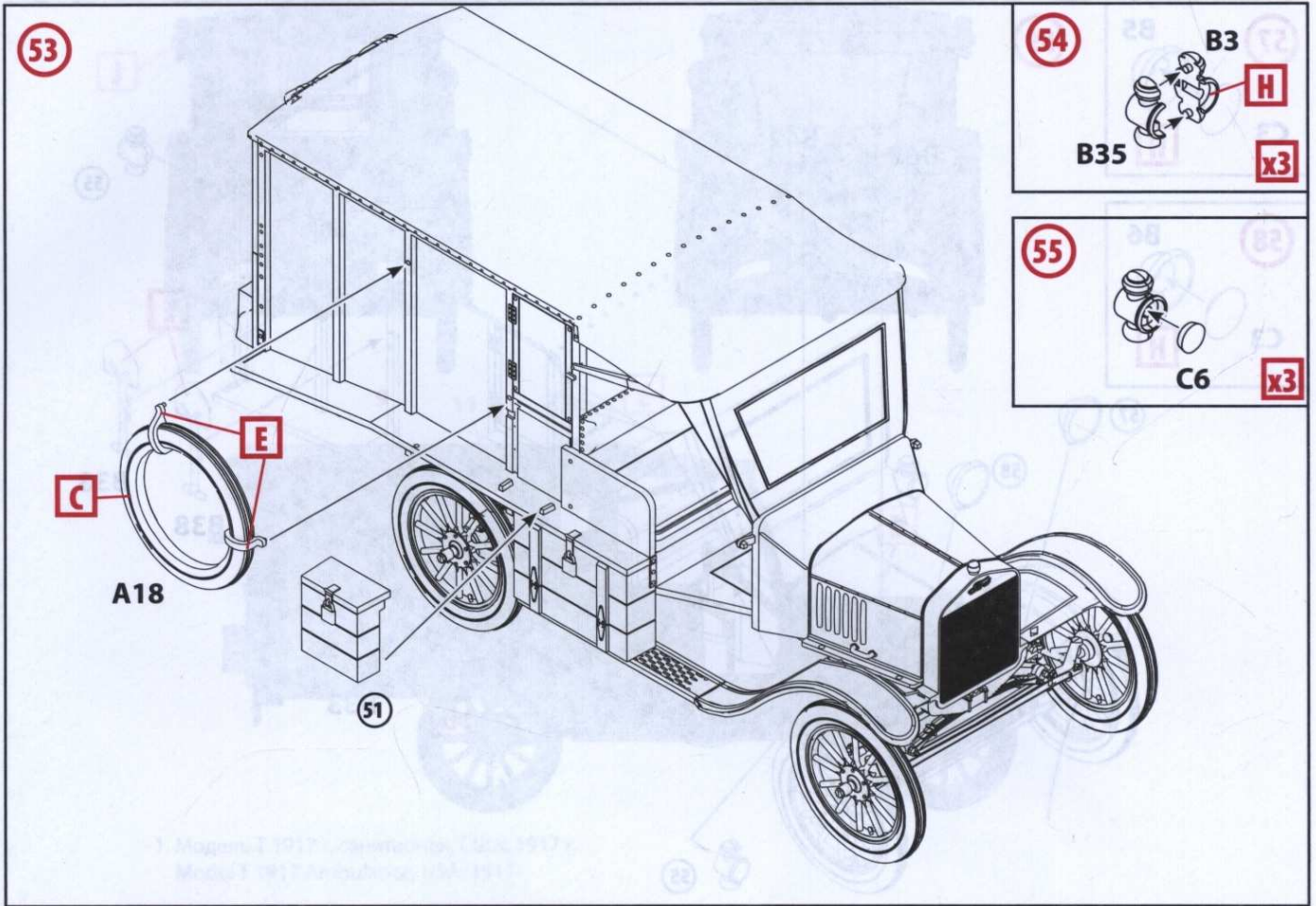


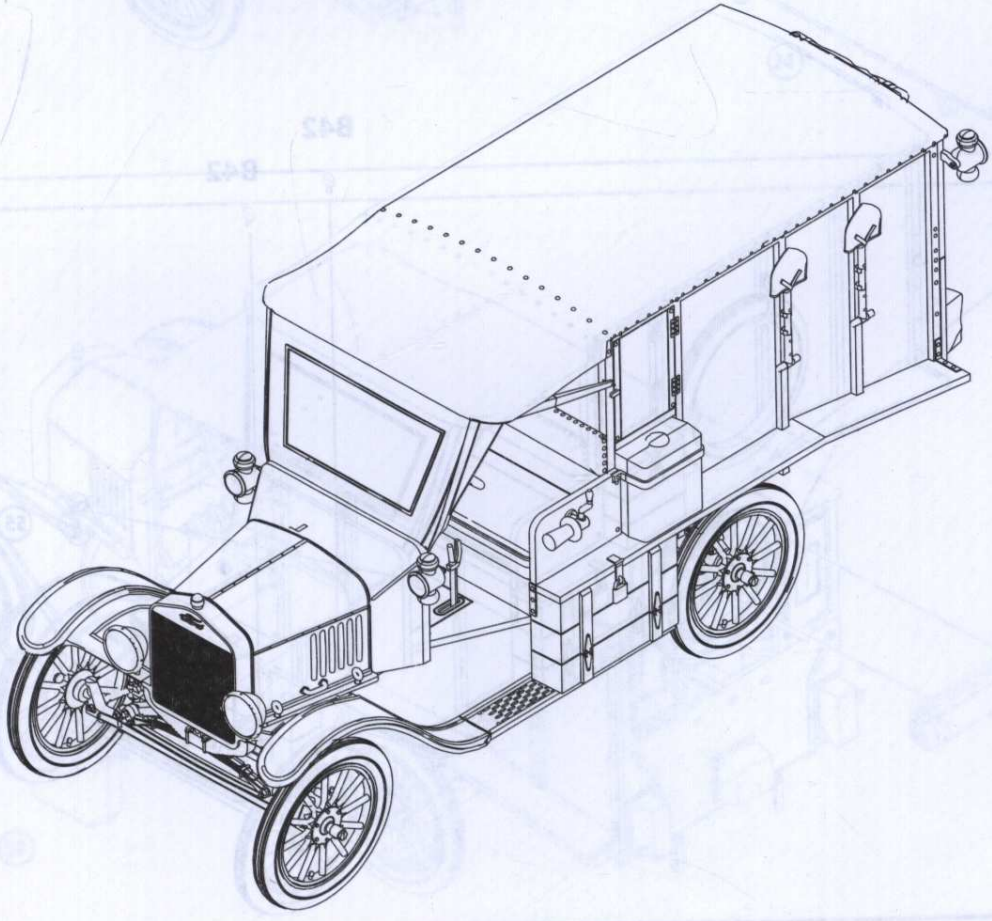
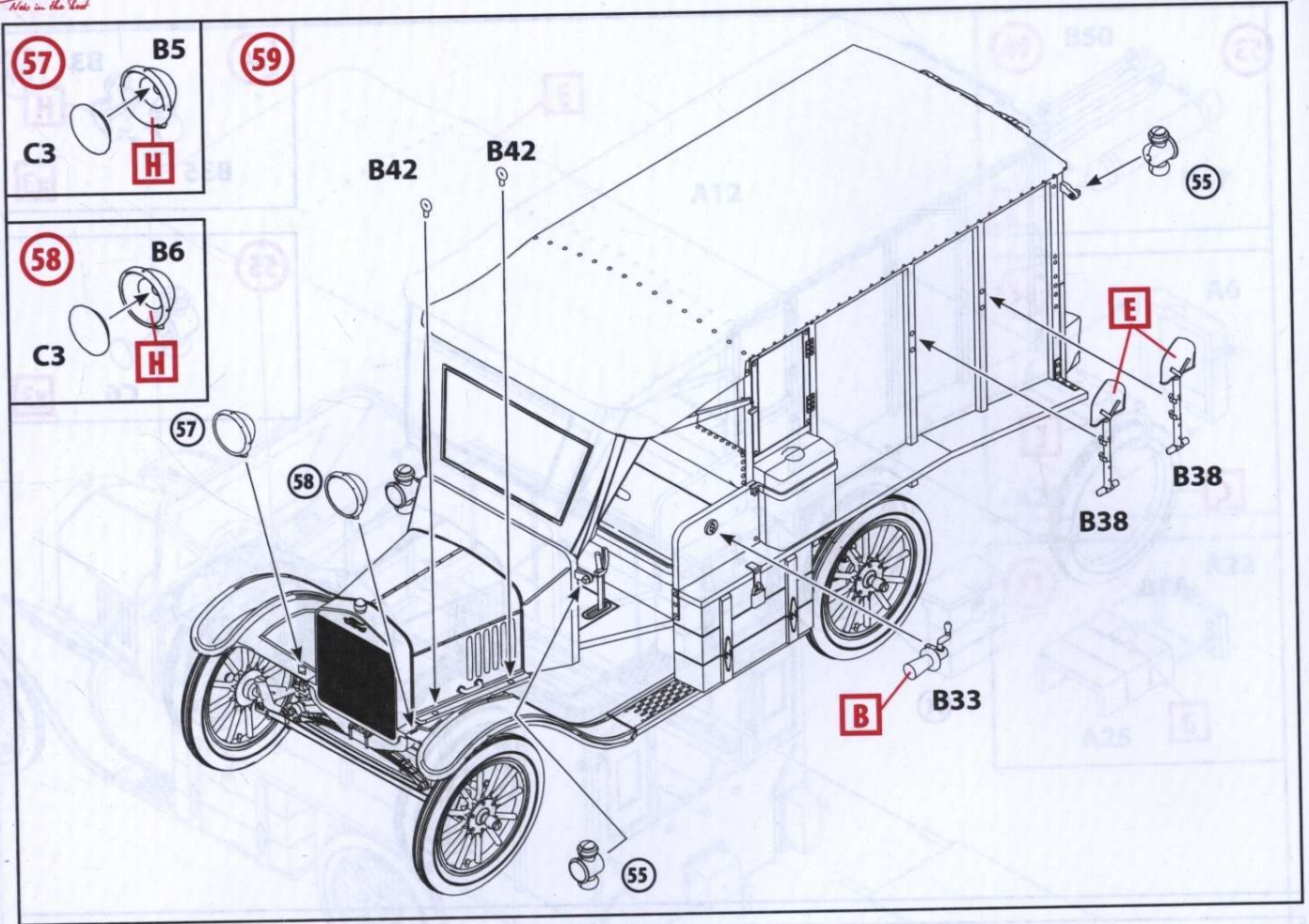


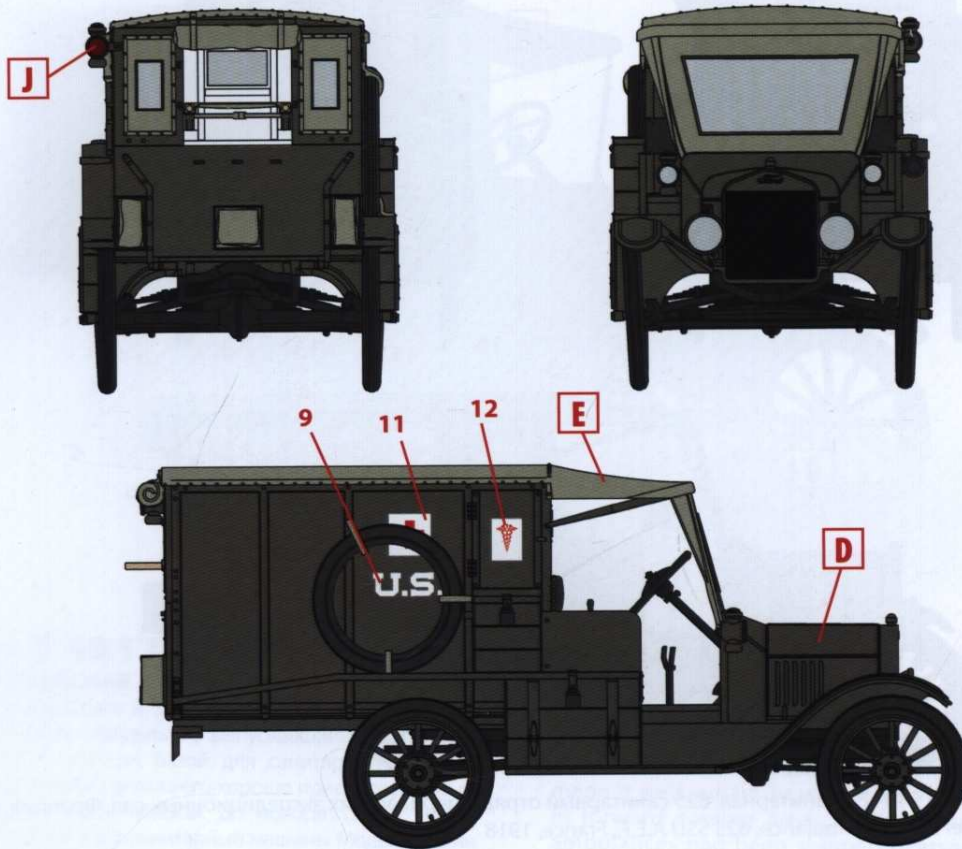




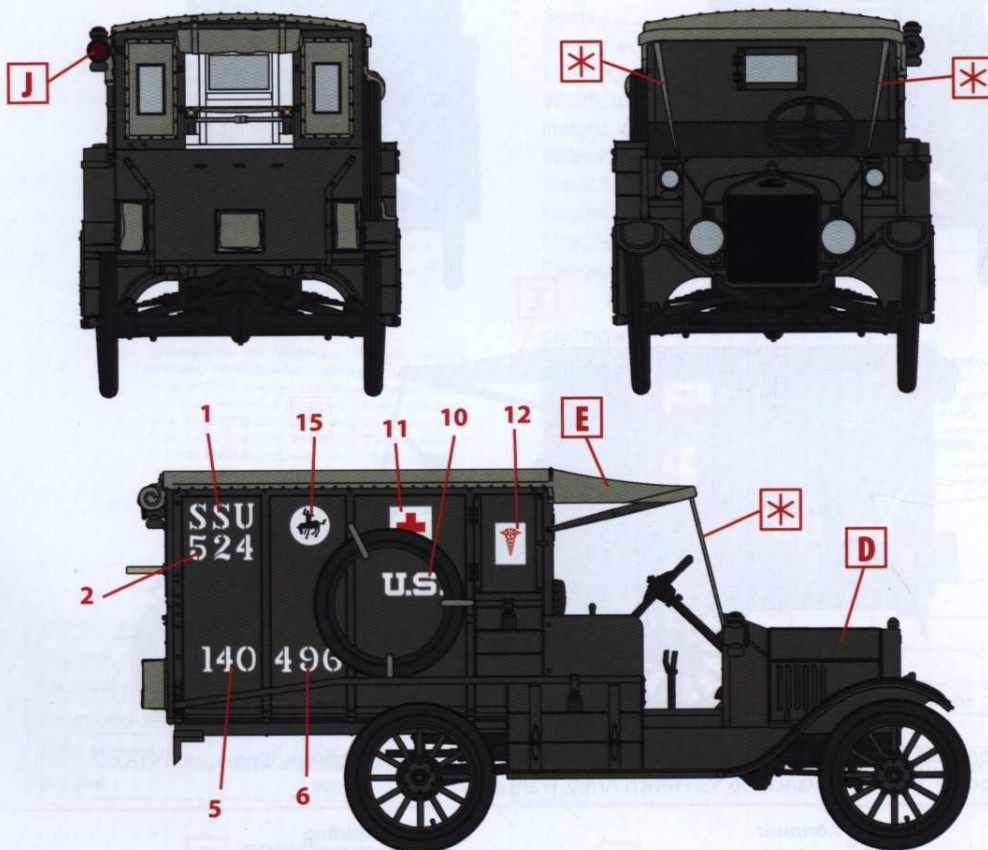




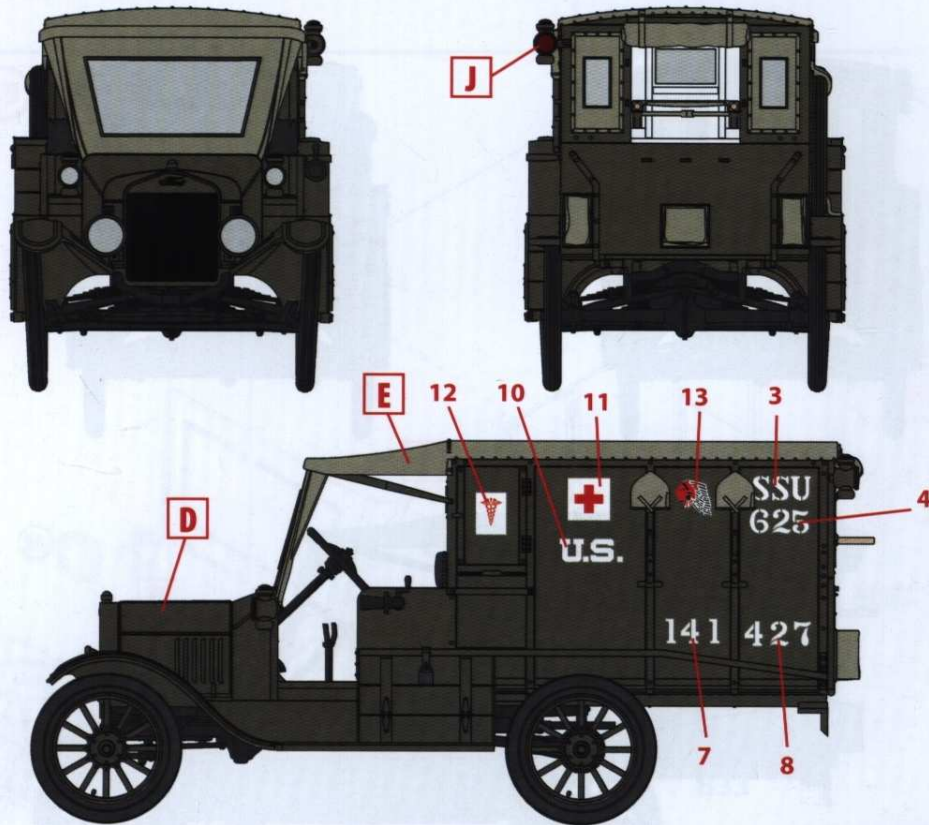




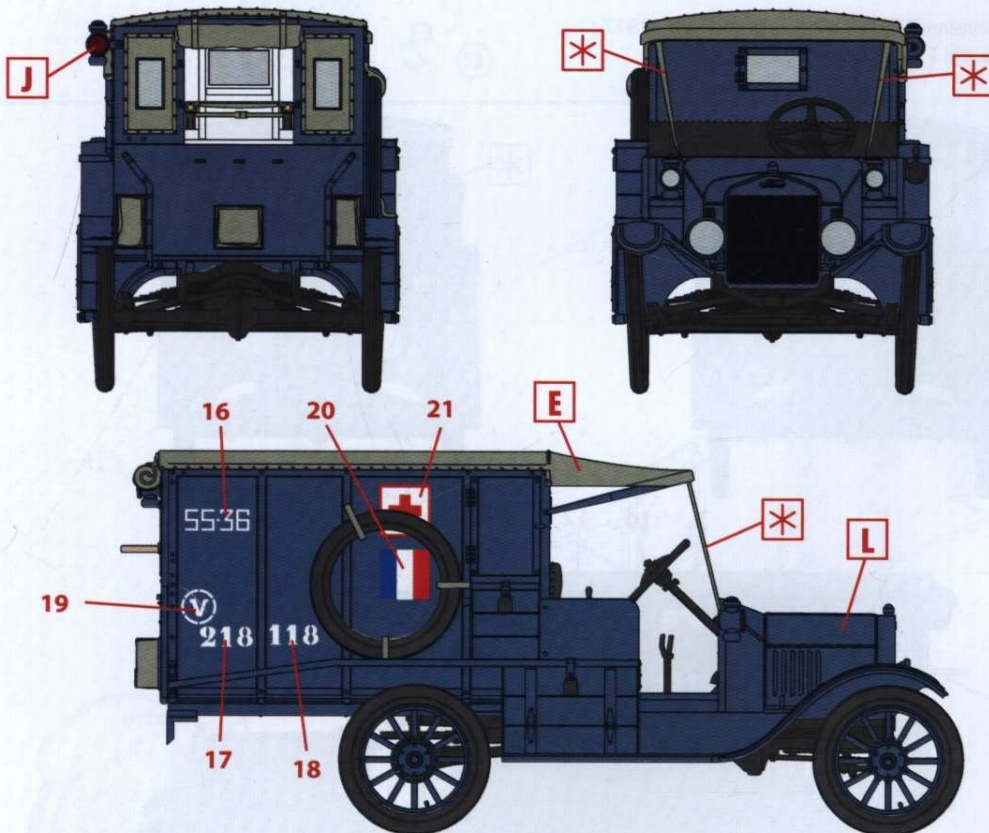
1. Модель Т 1917 г. санитарная, США, 1917 г.
Model T 1917 Ambulance, USA, 1917



2. Модель Т 1917 г. санитарная, 524 санитарный отряд Американских экспедиционных сил, Франция, 1918 г.
Model T 1917 Ambulance, 524 SSU A.E.F., France, 1918



3. Модель Т 1917 г. санитарная, 625 санитарный отряд Американских экспедиционных сил, Франция, 1918 г.
Model T 1917 Ambulance, 625 SSU A.E.F., France, 1918

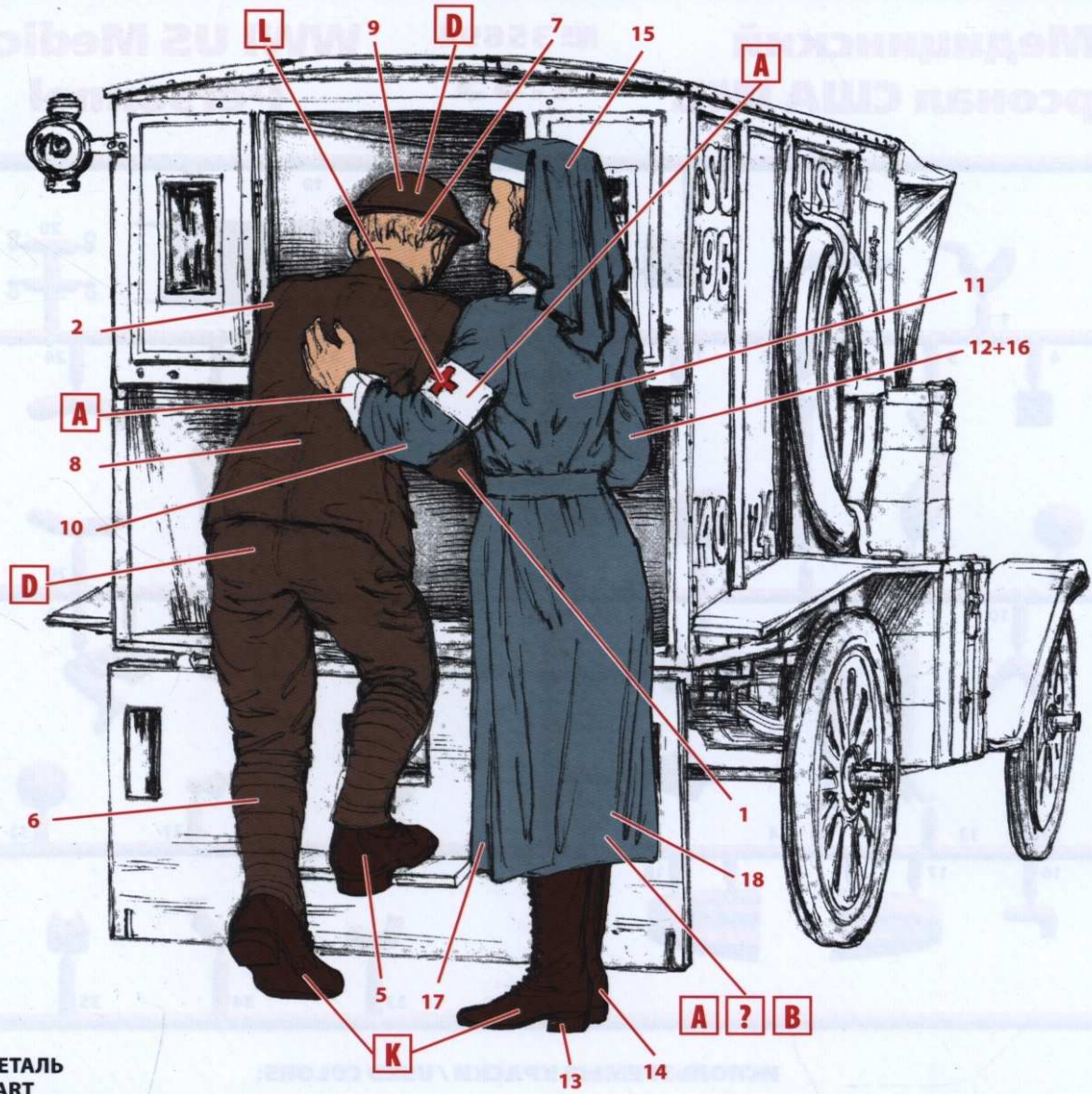


4. Модель Т 1917 г. санитарная, 36 санитарный отряд Французской армии, Франция, 1918 г.
Model T 1917 Ambulance, 36 SS, French Army, France, 1918

ООО ICM Холдинг
ул. Бориспольская 9, строение 64,
02099, Киев, Украина
Тел./факс: +38(044) 369 54 12
E-mail: export@icm.com.ua



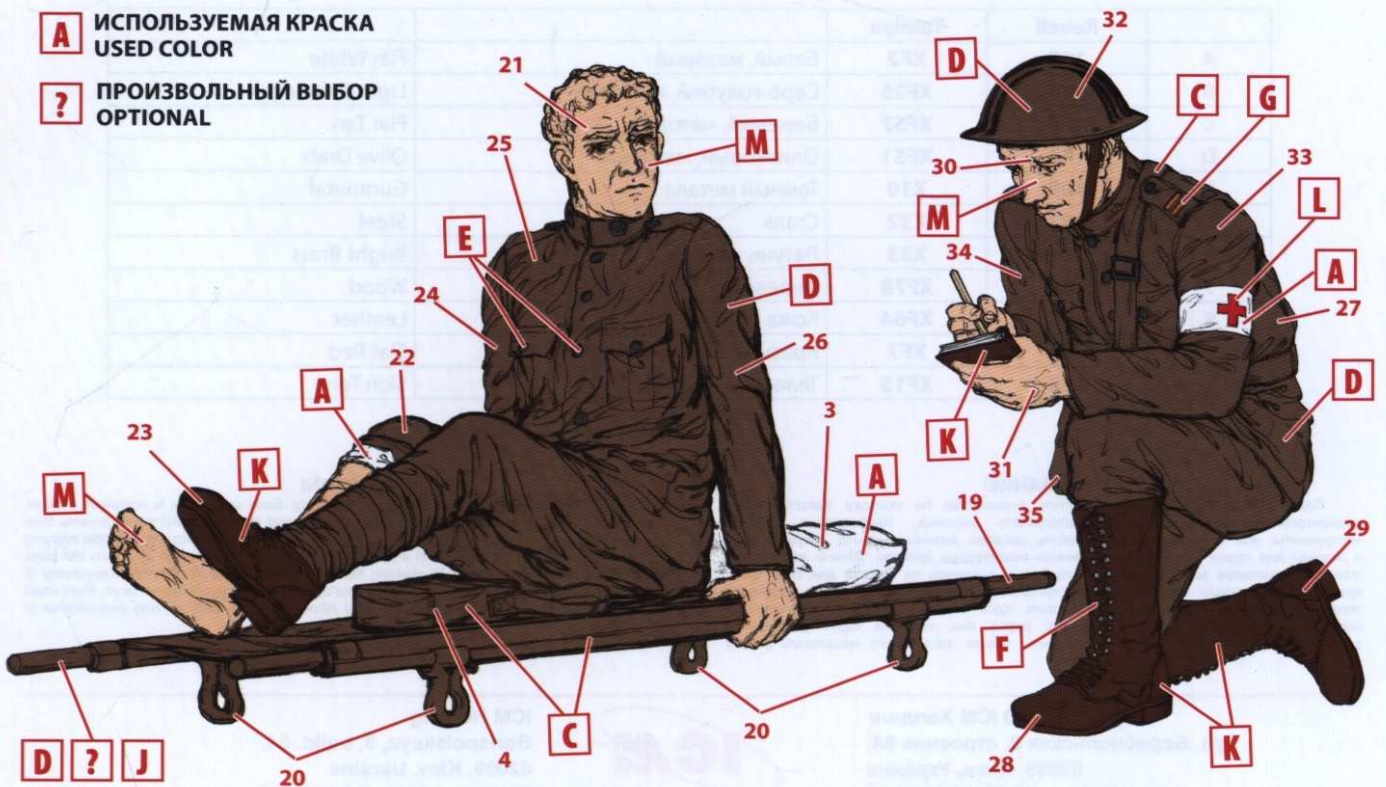
ICM Holding
Borispolskaya, 9, build. 64,
02099, Kiev, Ukraine
Tel./Fax: +38(044) 369 54 12
E-mail: export@icm.com.ua



22 ДЕТАЛЬ
PART

A ИСПОЛЬЗУЕМАЯ КРАСКА
USED COLOR

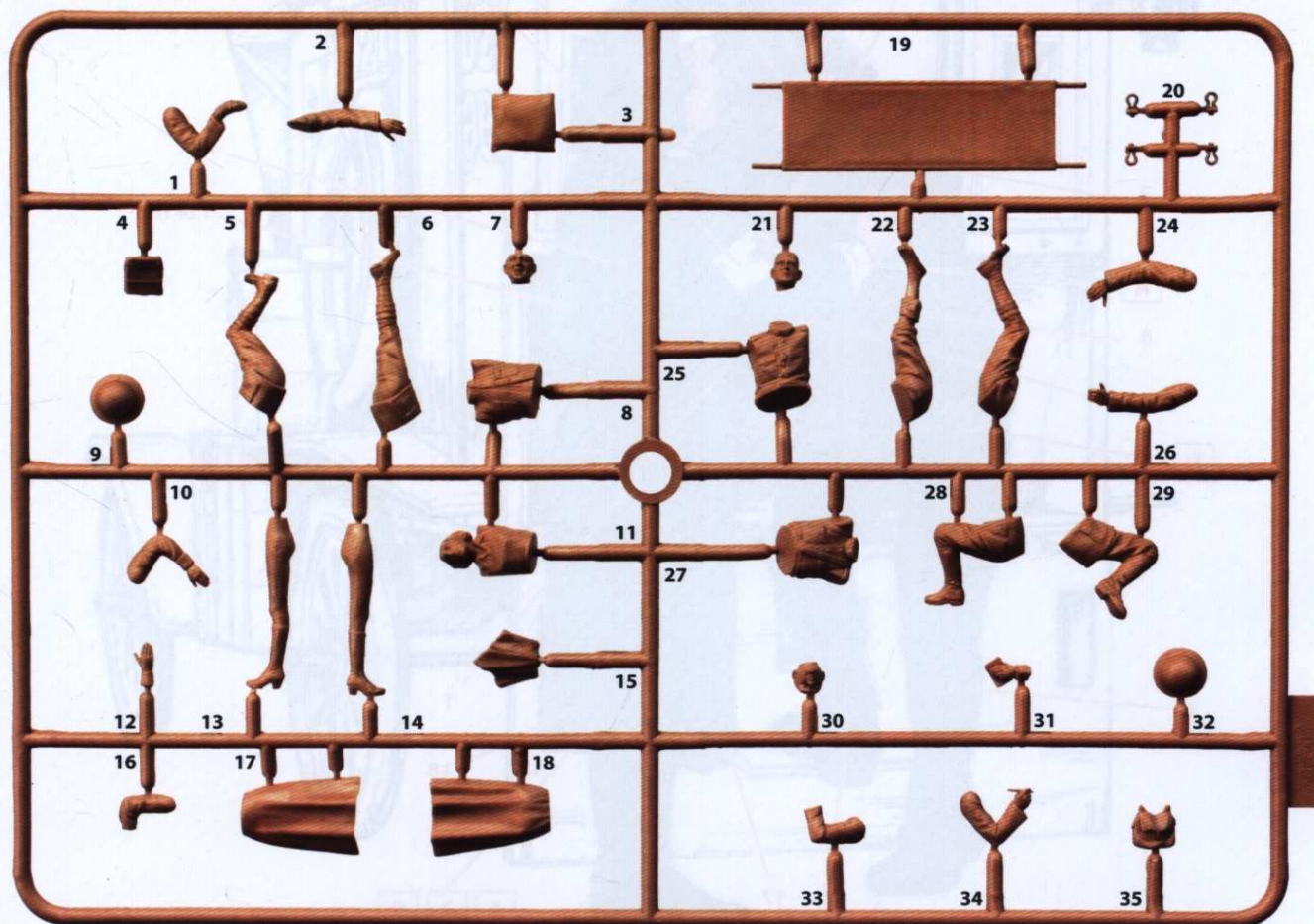
? ПРОИЗВОЛЬНЫЙ ВЫБОР
OPTIONAL



Медицинский персонал США ИМВ

№ 35694
1:35

WWI US Medical Personnel



ИСПОЛЗУЕМЫЕ КРАСКИ / USED COLORS:

	Revell	Tamiya		
A	105	XF2	Белый, матовый	Flat White
B	179	XF25	Серо-голубой, матовый	Light Sea Grey
C	189	XF57	Бежевый, матовый	Flat Tan
D	142	XF51	Оливковый, матовый	Olive Drab
E	109	X10	Темный металл	Gunmetal
F	191	X32	Сталь	Steel
G	192	X33	Латунь	Bright Brass
J	188	XF78	Дерево	Wood
K	184	XF64	Кожа	Leather
L	136	XF7	Красный, матовый	Flat Red
M	135	XF15	Телесный	Skin Tone

ВНИМАНИЕ!

Перед сборкой внимательно прочитайте руководство по монтажу. Каждая деталь пронумерована. Соблюдать последовательность монтажа. Необходимые рабочие инструменты: нож и напильник для зачистки деталей; резиновая лента, клейкая лента и зажимы для сушки белья для прижимания склеиваемых деталей. Детали из пластика очистить в растворе мягкого моющего средства и высушить на воздухе для того, чтобы краска и переводные картинки лучше прилипали. Перед приклеиванием проверить, подходят ли детали, клей наносить экономно. Хром и краску удалить с поверхностей склеивания. Небольшие детали покрасить перед тем, как они будут удалены из рамок. Краску необходимо хорошо просушить, только после этого продолжать сборку.

CAUTION!

Read the instructions thoroughly prior to assembly. Each component is numbered. Adhere to specified sequence of assembly. Tools required: knife and file for removal of components from frame; rubber bond, adhesive tape and clothes pegs for clamping components together after applying adhesive. Clean plastic components in a mild detergent solution and allow to air-dry so that paint and transfers adhere better. Prior to applying adhesive, check to see whether the components fit together, apply adhesive sparingly. Remove chrome and paint from the contact surfaces. Paint small components before removing them from the frame. Allow paint to dry well, and only then continue to assemble.

ООО ИСМ Холдинг
ул. Бориспольская 9, строение 64,
02099, Киев, Украина
Тел./факс: +38(044) 369 54 12
E-mail: export@icm.com.ua

ИСМ
Net in the Seat
www.icm.com.ua

ICM Holding
Borispolskaya, 9, build. 64,
02099, Kiev, Ukraine
Tel./Fax: +38(044) 369 54 12
E-mail: export@icm.com.ua