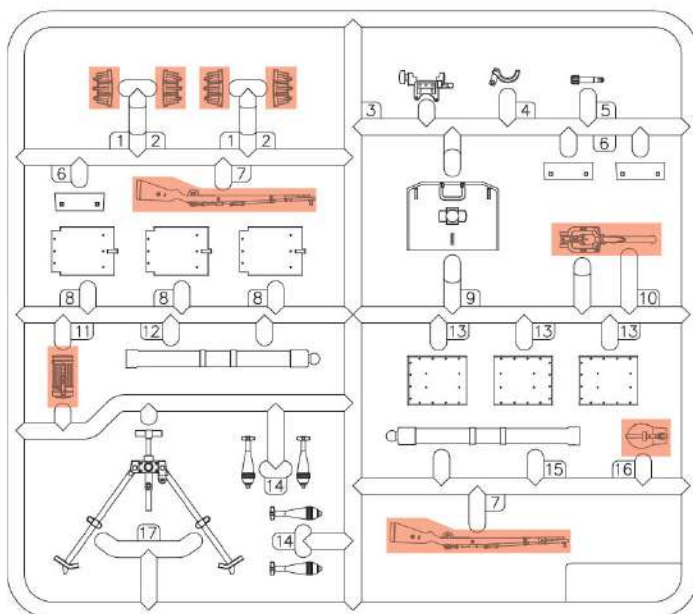


s.Gr.W.34
Німецький міномет 2 СВ

№35716
1:35

s.Gr.W.34
WWII German mortar



01 СТАДІЯ СКЛАДАННЯ
ASSEMBLY STEP

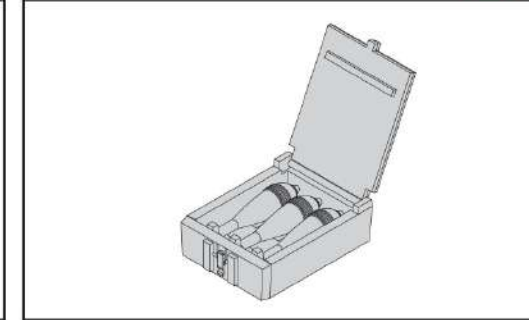
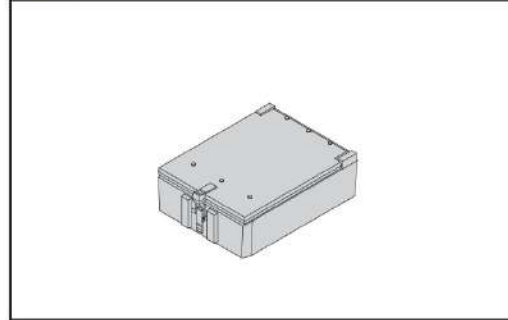
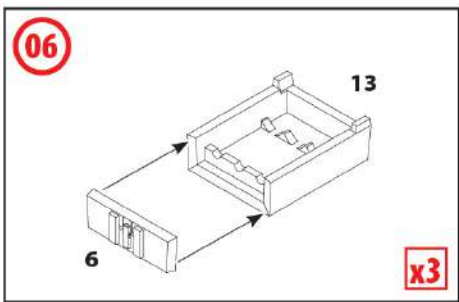
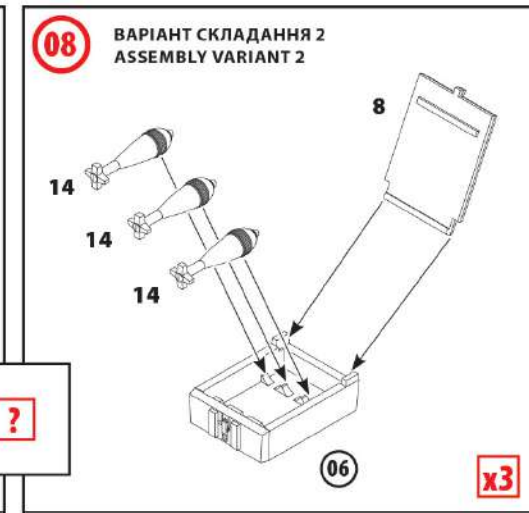
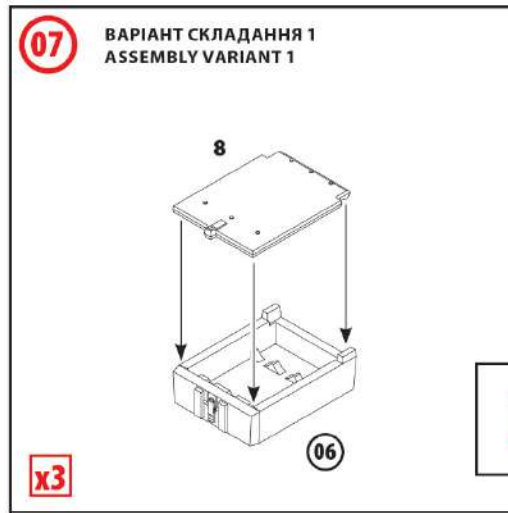
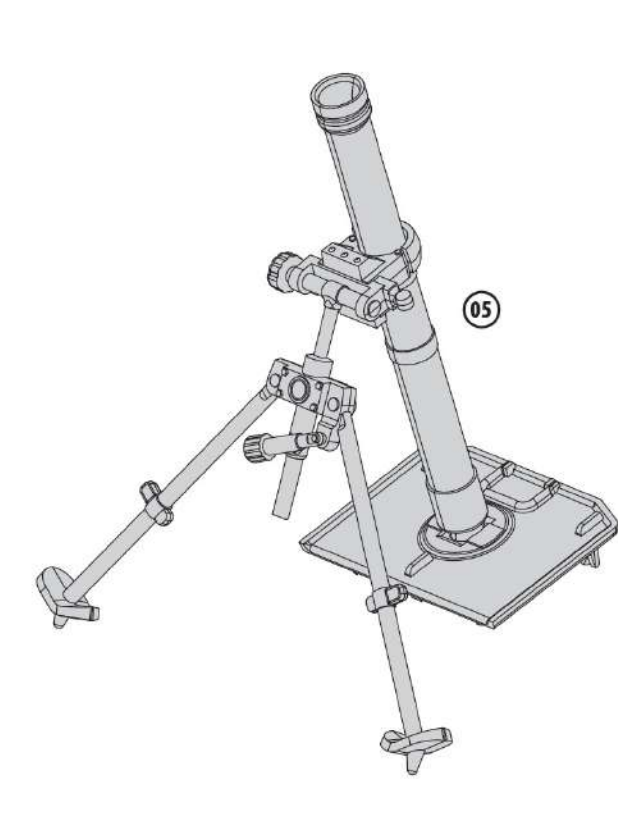
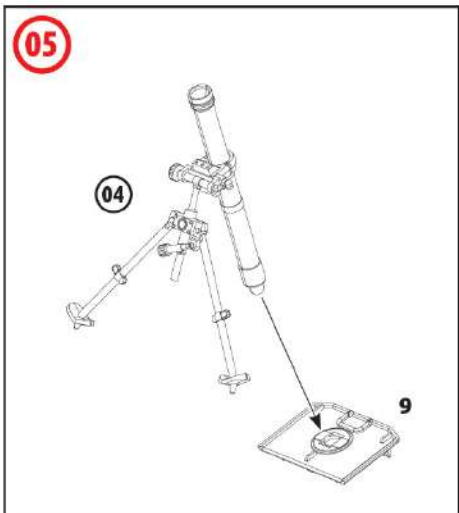
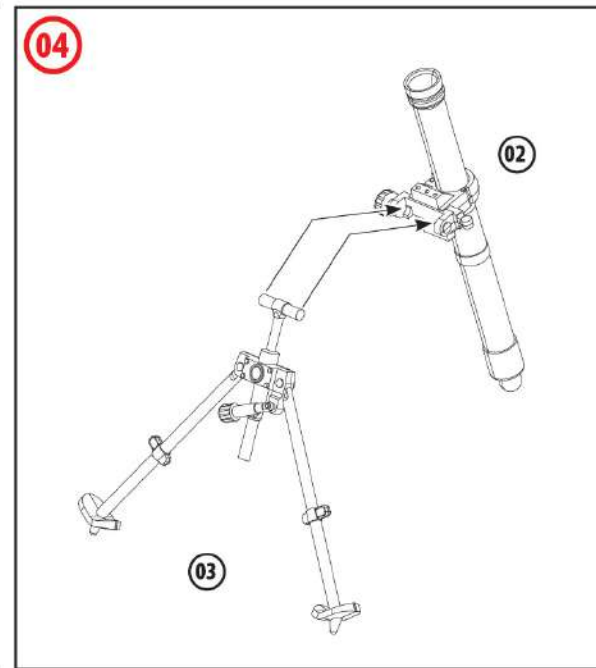
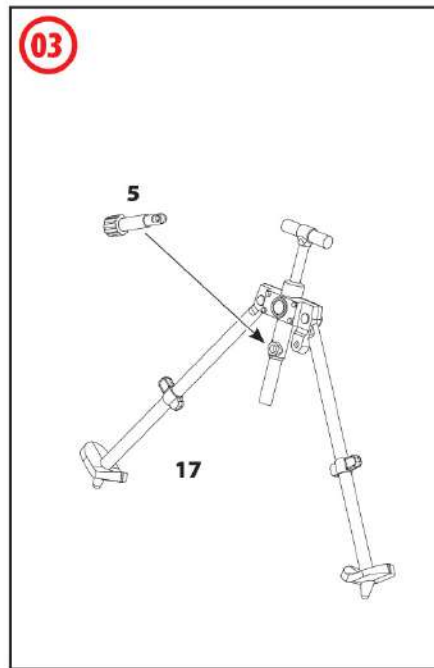
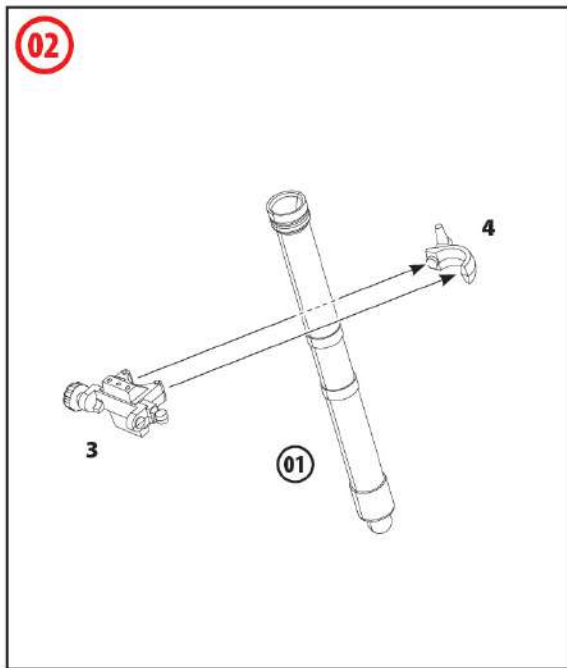
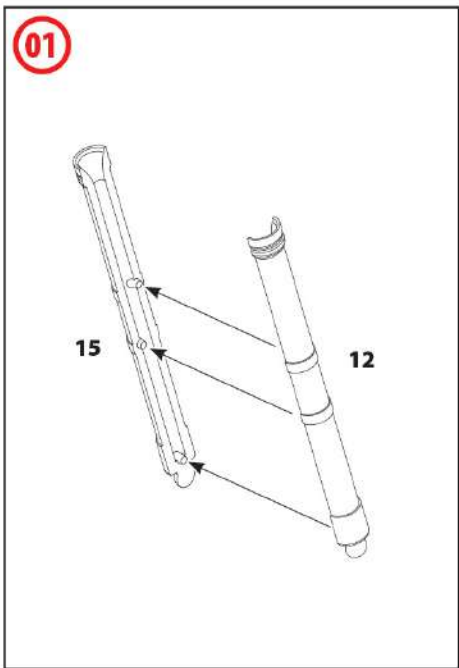
03 СКЛАДАЛЬНА ОДИНИЦЯ
ASSEMBLY UNIT

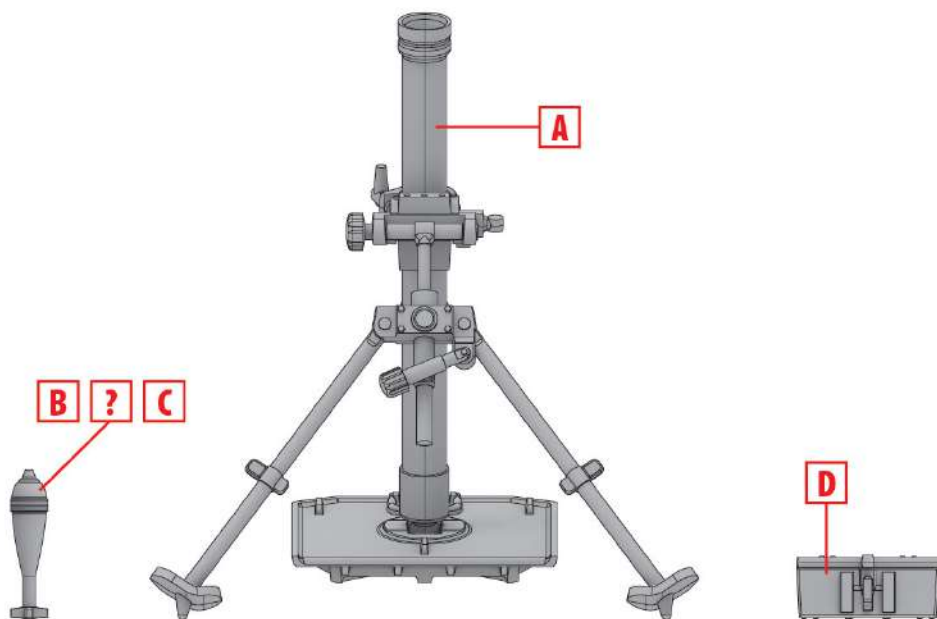
x2 ЗРОБИТИ ДВІ ДЕТАЛІ
MAKE 2 PCS

■ ПРИ СКЛАДАННІ НЕ ВИКОРИСТОВУЄТЬСЯ
PARTS NOT FOR USE

A ФАРБА, ЩО ВИКОРИСТОВУЄТЬСЯ
USED COLOR

? ДОВІЛЬНИЙ ВИБІР
OPTIONAL





ФАРБИ, ЩО ВИКОРИСТОВУЮТЬСЯ / USED COLORS:

COLOR		Revell	Tamiya
A Темно-сірий Dark Grey	1037	378	XF24
B Помаранчевий Deep Orange	1006	-	-
C Оливковий Olive Green	1068	360	-
D Німецький сірий German Grey	1038	78	XF63

У В А Г А ! С А У Т І О Н !

Перед складанням уважно прочитати керівництво по монтажу. Кожна деталь пронумерована. Дотримуватися послідовності монтажу. Необхідні робочі інструменти: ніж і напилек для зачистки деталей; гумова стрічка, клейка стрічка і застипки для сушки білизни для притиснення склеюваних деталей. Деталі з пластика очистити в розчині м'якого мийного засобу і висушити на повітрі для того, щоб фарба і перевідні картинки краще прилипали. Перед приклеюваннями перевірити, чи підходять деталі; клей наносити економно. Хром і фарбу видалити з поверхонь склеювання. Невеликі деталі пофарбувати перед тим, як вони будуть видалені з рамок. Фарбу необхідно добре просушити, півки після цього продовжувати складання. Кожну відповідну перевідну картинку окремо вирізувати і приблизно на 20 секунд занурити в теплу воду. На позначеному місці картинку відокремити від паперу і притиснути промокальним папером.

Read the instructions thoroughly prior to assembly. Each component is numbered. Adhere to specified sequence of assembly. Tools required: knife and file for removal of components from frame; rubber bond, adhesive tape and clothes pegs for clamping components together after applying adhesive. Clean plastic components in a mild detergent solution and allow to air-dry so that paint and transfers adhere better. Prior to applying adhesive, check to see whether the components fit together; apply adhesive sparingly. Remove chrome and paint from the contact surfaces. Paint small components before removing them from the frame. Allow paint to dry well, and only then continue to assemble. Cut out each transfer individually and immerse in warm water for approx. 20 seconds. Slide transfer off paper and into designated position, then press on with blotting paper.

ТОВ ICM Холдинг
вул. Бориспільська 9, корпус 64,
02099, Київ, Україна
Тел./факс: +38(044) 369 54 12
E-mail: export@icm.com.ua



www.icm.com.ua

ICM Holding
9 Boryspilka street, build. 64
02099, Kyiv, Ukraine
Tel./Fax: +38(044) 369 54 12
E-mail: export@icm.com.ua