



OV-10A Bronco

1/48 SCALE MODEL KIT No 48305



OV-10A Bronco,

Легкий штурмовик Корпусу морської піхоти США

Після війни у В'єтнамі OV-10A залишалися на озброєнні авіаційних підрозділів та з часом пройшли модернізацію. Так, зокрема OV-10A морської піхоти отримали цифрову систему попередження про загрози AN/APR-39, яка відстежує навколишню обстановку на наявність радіолокаційних сигналів та попереджає екіпаж про небезпечні джерела випромінювання. Крім того, на цих літаках були встановлені система інфрачервоних перешкод AN/ALQ-144 «Disco Light» та система протидії ворожим ракетам AN/ALE-39. Оснащені таким чином літаки взимку 1991 року приймали участь в операції «Буря в пустелі». Ця операція стала останнім епізодом бойового застосування літаків OV-10 Bronco у складі авіації Корпусу морської піхоти США, і в 1994 році вони були остаточно виведені з її бойового складу.

Тактико-технічні характеристики OV-10A Bronco

Розмах крила, м	12.19
Довжина, м	12.14
Максимальна злітна вага, кг	6552
Двигуни	2 x Garrett T76-G 715 к.с.
Максимальна швидкість, км/год	452
Бойовий радіус дії, км	367
Стеля, м	8550
Вооруження	Чотири 7.62-мм кулемета, пускові установки LAU для некерованих ракет

OV-10A Bronco,

US Marine Corps, Light Attack Aircraft

After the war in Vietnam, OV-10A remained in service with aviation units and were modernized over time. The Marine Corps OV-10A received a digital threat warning system AN/APR-39, which monitors the surrounding environment for the presence of radar signals and warns the crew about dangerous sources of radiation. In addition, the AN/ALQ-144 Infrared Jammer «Disco Light» and the AN/ALE-39 Counter Measure Dispenser System were installed on these aircraft. Aircrafts, equipped in this way, took part in the operation «Desert Storm» in the winter of 1991. This operation was the last episode of combat use of the OV-10 Bronco aircraft in the US Marine Corps aviation, and in 1994 they were finally withdrawn from its combat composition.

Tactical and Technical Specifications of OV-10A Bronco

Wingspan, m	12.19
Length, m	12.14
Max. takeoff weight, kg	6552
Engines	2 x Garrett T76-G 715 hp
Speed, km/h	452
Combat radius of action, km	367
Service Ceiling, m	8550
Armament	Four 7.62mm machine guns, LAU rocket launchers

ФАРБИ, ЩО ВИКОРИСТОВУЮТЬСЯ / USED COLORS:

COLOR	ICM	Revell	Tamiya
A Чорний Black	1002	8	XF1
B Камуфляжний Camouflage Green	1071	46	XF81
C Небесно-сіра Sky Gray	1033	-	-
D Сіро-синій Grey Blue	1075 50% +1001 50%	-	-
E Дерев'яна палуба Deck Tan	1055	-	XF57
F Світла земля Light Earth	1056	16	XF59
G Мідь Copper	1021	93	XF6
H Офвайт Offwhite	1028	4	-
J Алюміній Aluminium	1023	99	XF16
K Збройовий метал Gun metal	1027	-	X10

COLOR	ICM	Revell	Tamiya
L Синьо-сіра Blue Grey	1032	55	XF80
M Масляна сталь Oily Steel	1026	-	-
N US Темно-зелений US Dark Green	1072	363	XF13
P Жовтий Deep Yellow	1003	-	XF3
Q Латунь Brass	1018	92	-
R Гумовий чорний Rubber Black	1039	6	XF85
S Коричнева шкіра Leather Brown	1053	-	XF10
T Напівпрозорий зелений Clear Green	1014	-	X25
U Напівпрозорий червоний Clear Red	1011	731	X27
V Напівпрозорий синій Clear Blue	1012	752	X23
Y Нейтральний сірий Neutral Grey	1036	47	XF75

Для отримання глянцевого, сатинового чи матового ефекту – використовуйте наші лаки!

For a glossy, satin or matte effect - use our varnishes!

2001 МАТОВИЙ ЛАК VARNISH MATT	2002 САТИНОВИЙ ЛАК VARNISH SATIN	2003 ГЛЯНЦЕВИЙ ЛАК VARNISH GLOSS
-------------------------------------	--	--



Використовуйте набір фарб від ICM #3028
Best to be used with ICM Paint Set #3028

01 СТАДІЯ СКЛАДАННЯ
ASSEMBLY STEP

A ФАРБА, ЩО ВИКОРИСТОВУЄТЬСЯ
USED COLOR

x2 ЗРОБИТИ ДВІ ДЕТАЛІ
MAKE 2 PCS

[Icon] ЗРОБИТИ ОТВІР
OPEN HOLE

03 СКЛАДАЛЬНА ОДИНИЦЯ
ASSEMBLY UNIT

[Icon] ЗРОБИТИ САМОМУ
SCRATCH BUILD

[Icon] НЕ КЛЕЇТИ
DO NOT CEMENT

[Icon] КЛЕЇТИ
GLUE

[Icon] ВІДРІЗАТИ
CUT OFF

У В А Г А І
Перед складанням уважно прочитати керівництво з монтажу. Кожна деталь пронумерована. Дотримуватися послідовності монтажу. Необхідні робочі інструменти: ніж і напилек для видалення деталей; гумова стрічка, клейка стрічка і прищипки для білими (для притиснення склеєваних деталей). Деталі з пластику очистити в розчині м'якого миючого засобу і висушити на повітрі для того, щоб фарба і перекіди картинок краще прилипали. Перед приклеюванням перевірити, чи підходять деталі; клей наносити економно. Хром і фарбу видалити з поверхонь склеювання. Невеликі деталі пофарбувати перед тим, як вони будуть вдалені з рамок. Фарбу необхідно добре просушити, тільки після цього продовжувати складання. Кожну відповідну перекіди картинку вирізати окремо і приблизно на 20 секунд занурити в теплу воду. На позначеному місці картинку відокремити від паперу і пригладити промокальним папером.

С А У Т І О Н І
Read the instructions thoroughly prior to assembly. Each component is numbered. Adhere to specified sequence of assembly. Tools required: knife and file for removal of components from frame; rubber bond, adhesive tape and clothes pegs for clamping components together after applying adhesive. Clean plastic components in a mild detergent solution and allow to air-dry so that paint and transfers adhere better. Prior to applying adhesive, check to see whether the components fit together; apply adhesive sparingly. Remove chrome and paint from the contact surfaces. Paint small components before removing them from the frame. Allow paint to dry well, and only then continue to assemble. Cut out each transfer individually and immerse in warm water for approx. 20 seconds. Slide transfer off paper and into designated position, then press on with blotting paper.

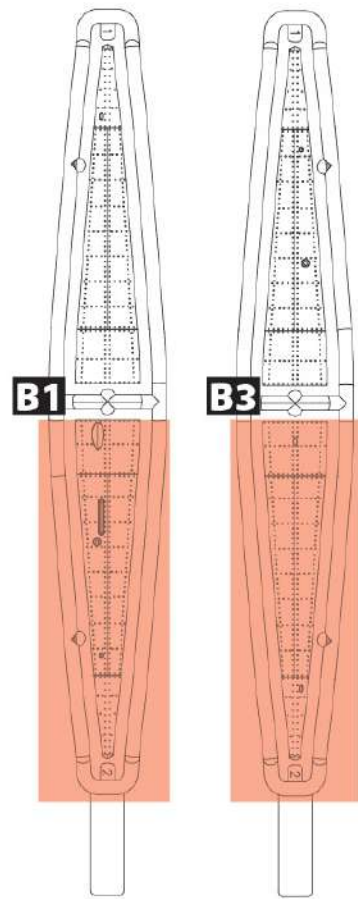
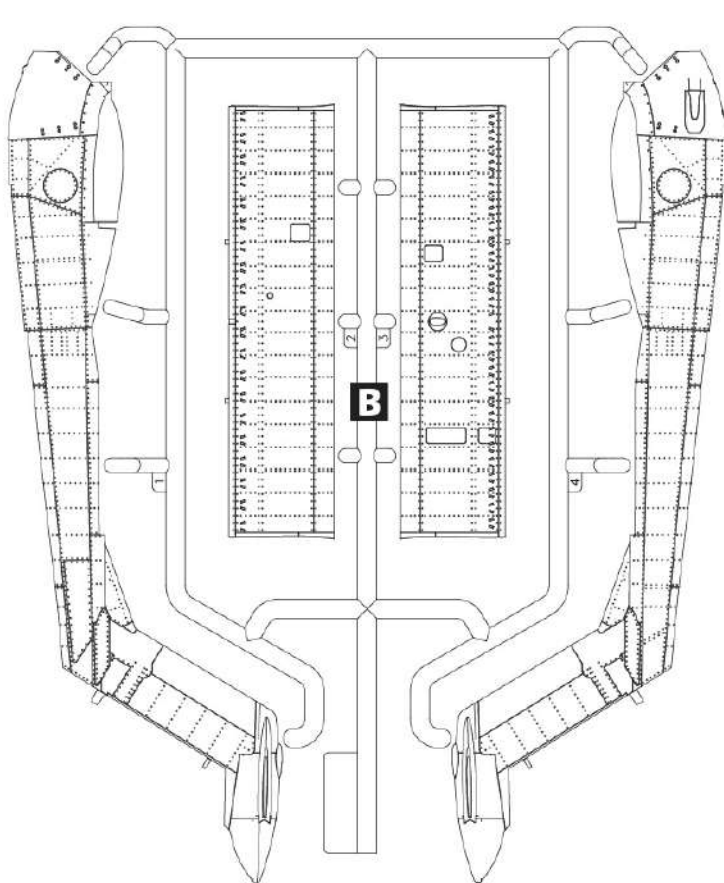
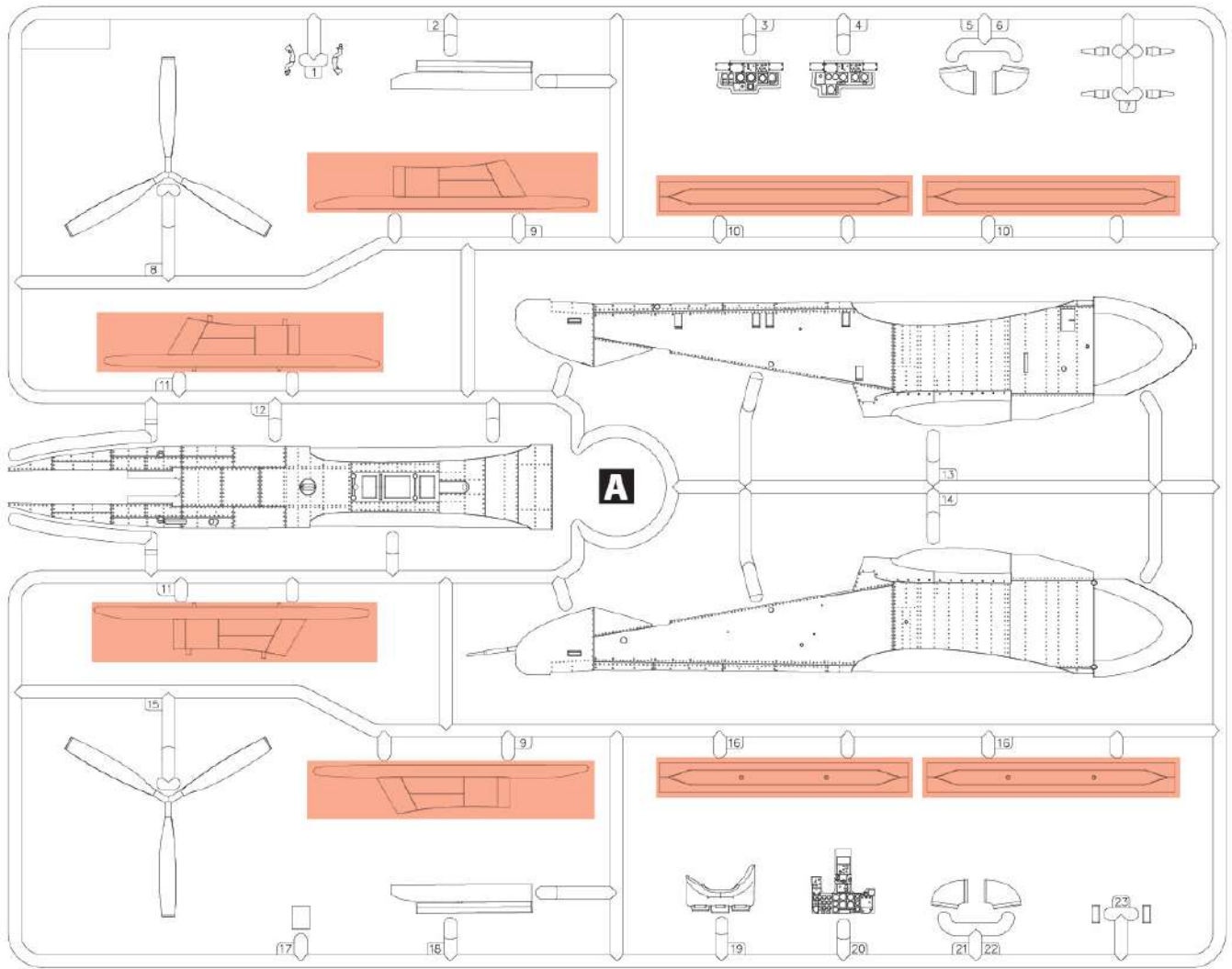
ТОВ ICM Холдинг

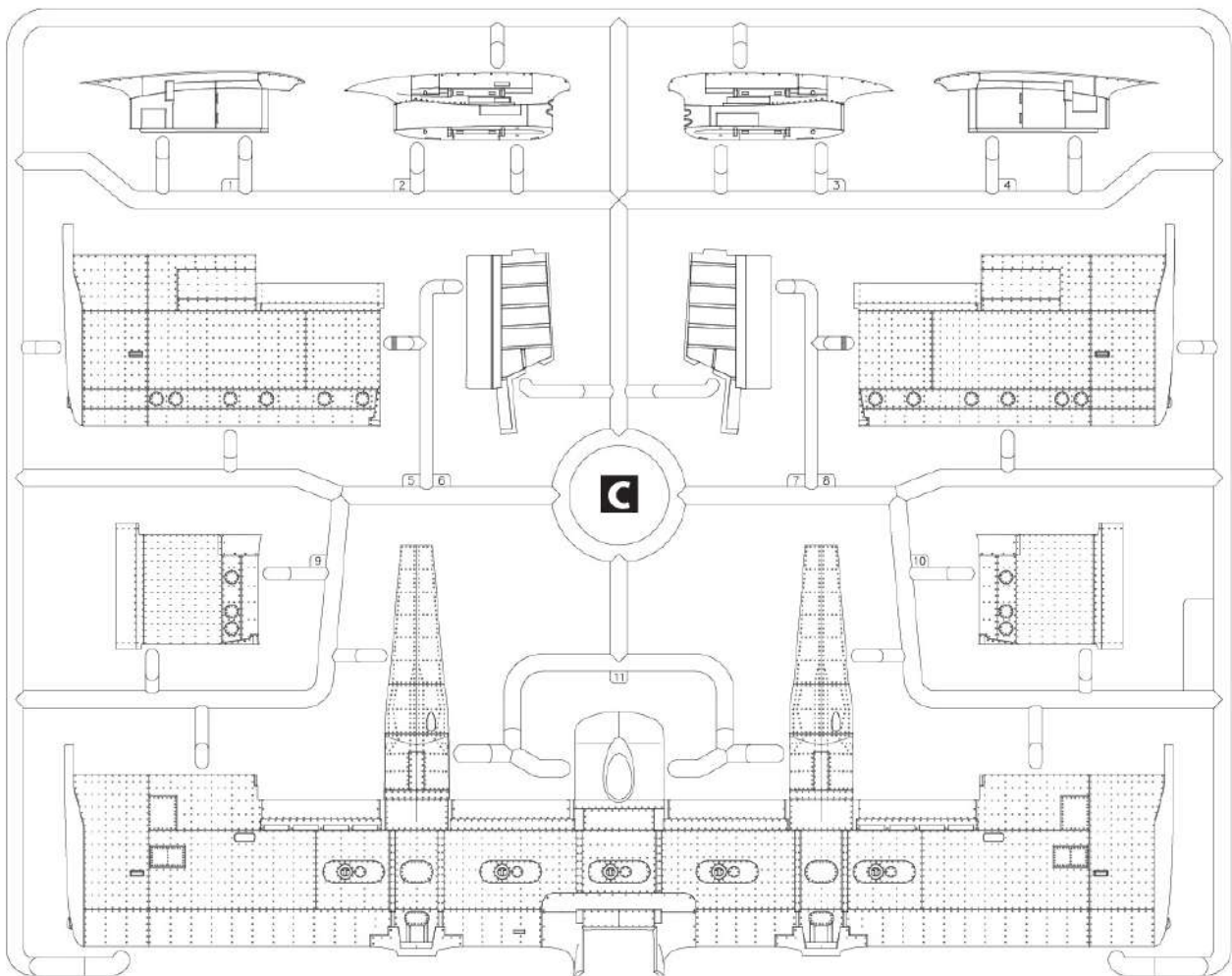
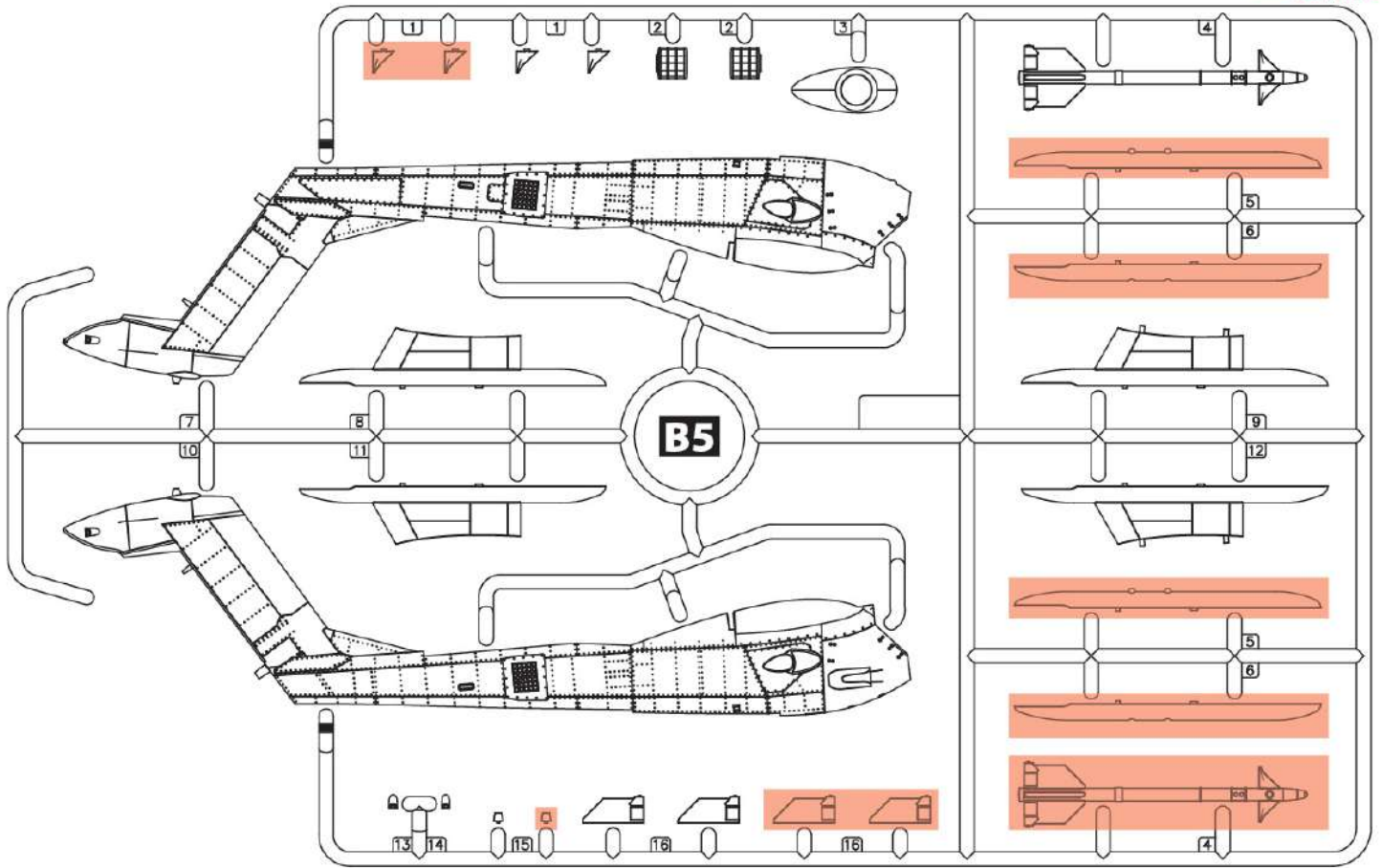
вул. Бориспільська 9, корпус 64,
02099, Київ, Україна
Тел./факс: +38(044) 369 54 12
E-mail: export@icm.com.ua

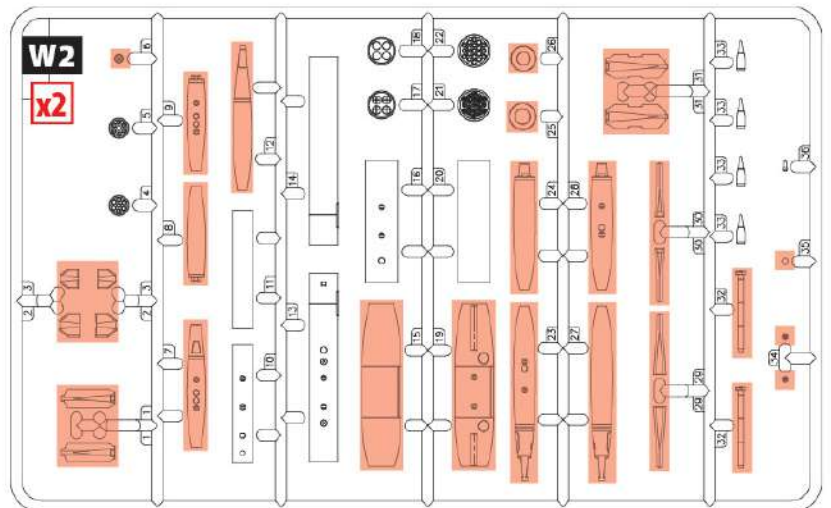
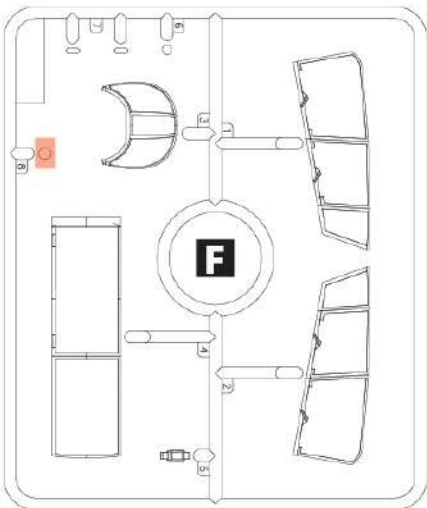
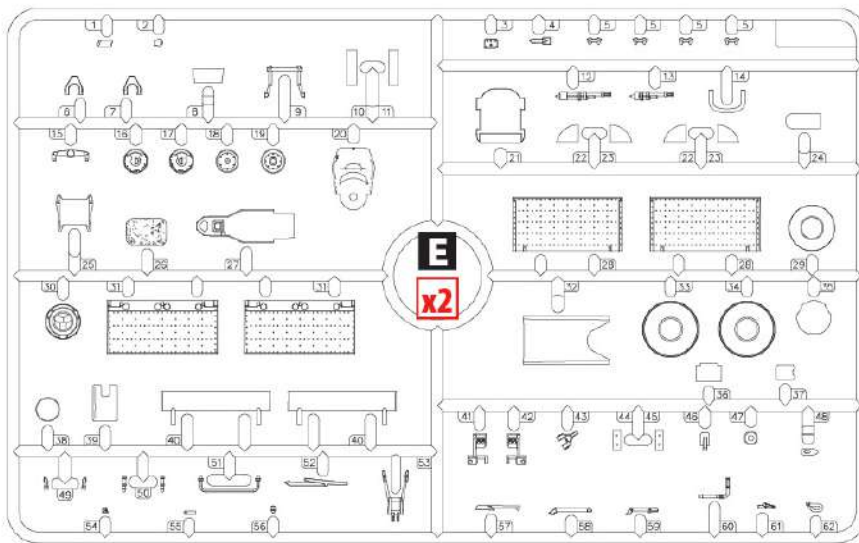
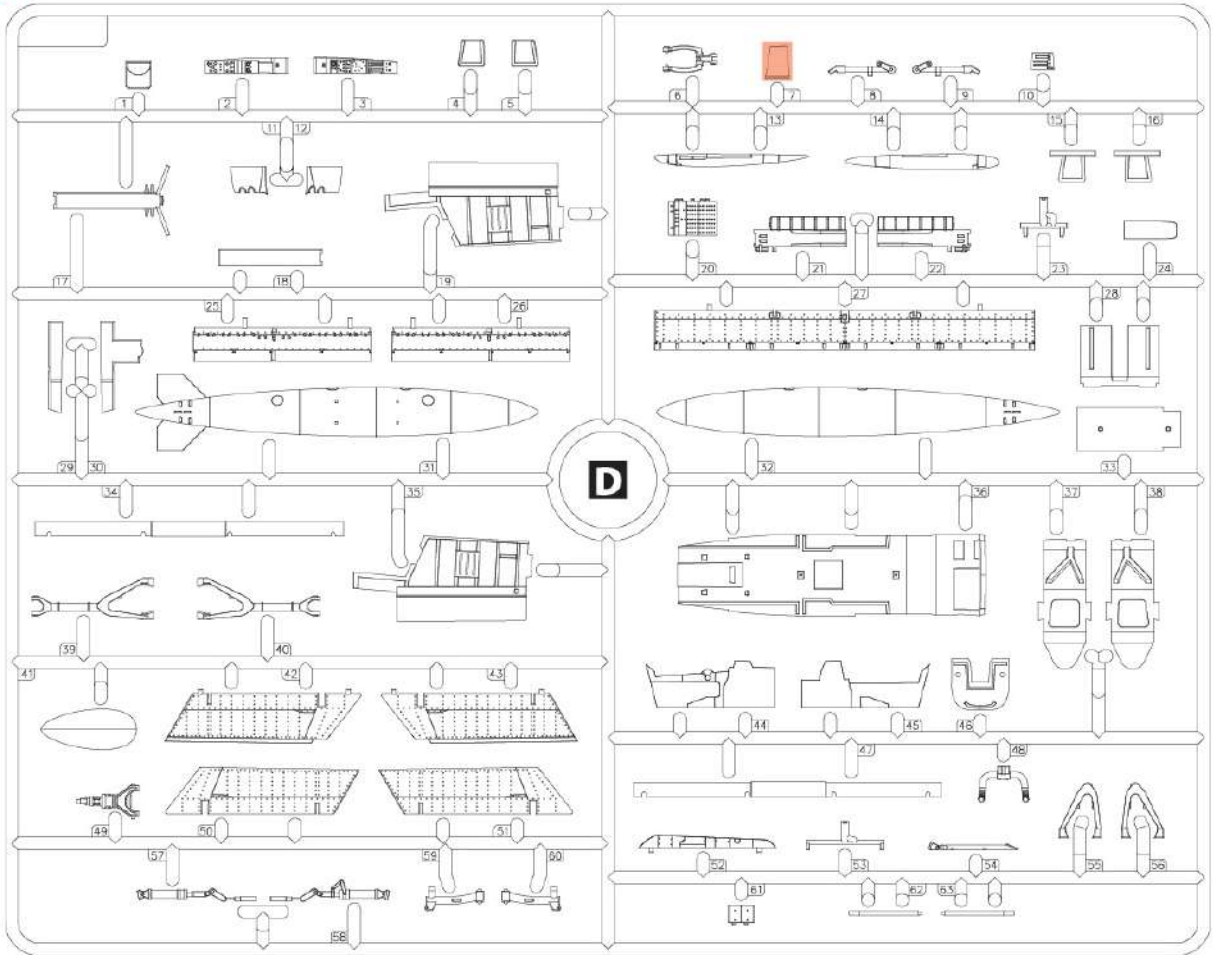


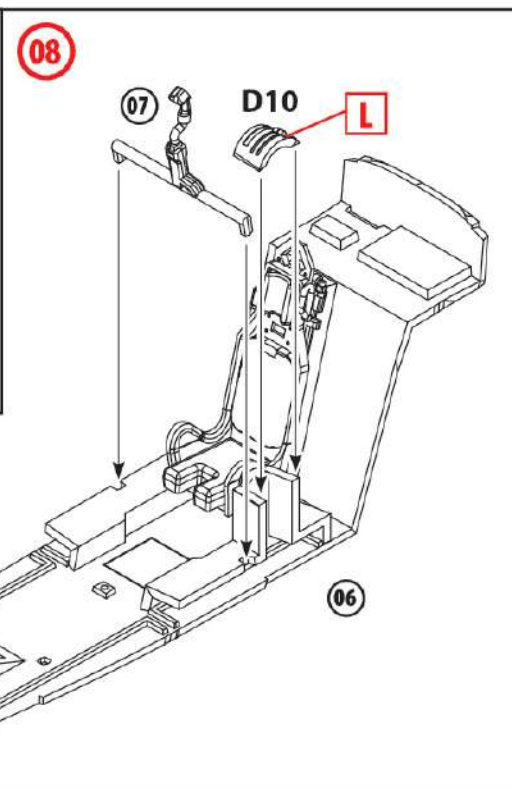
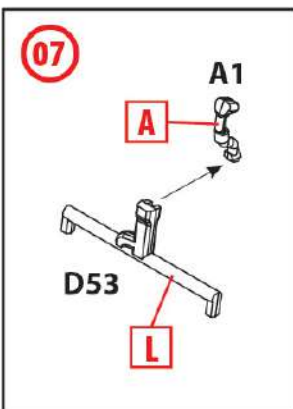
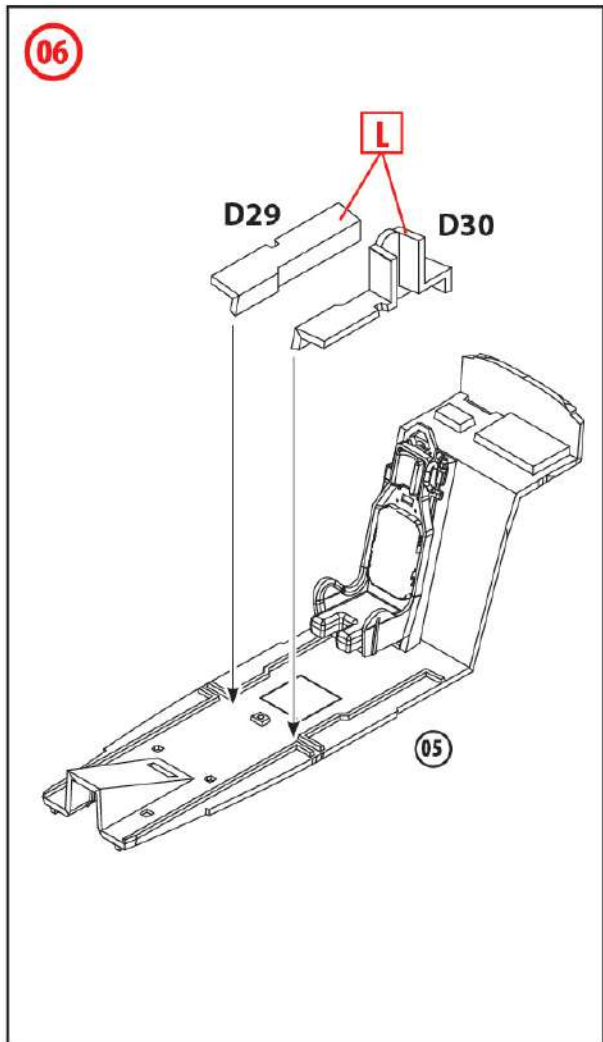
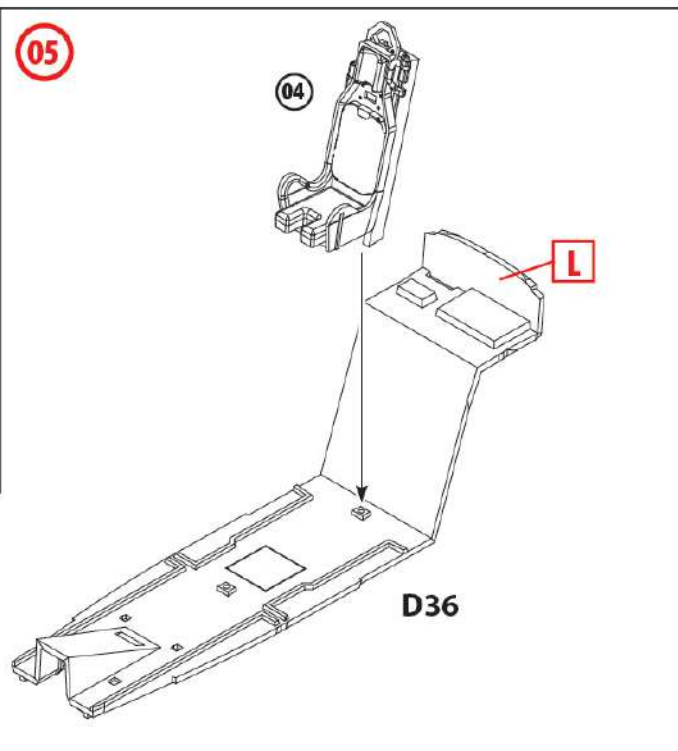
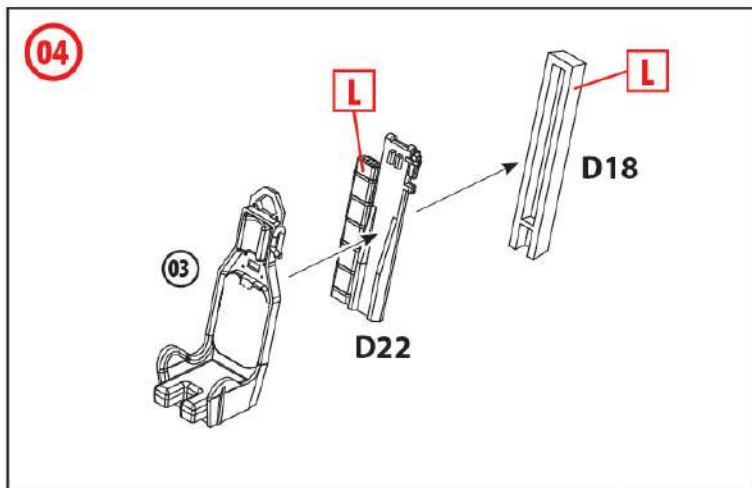
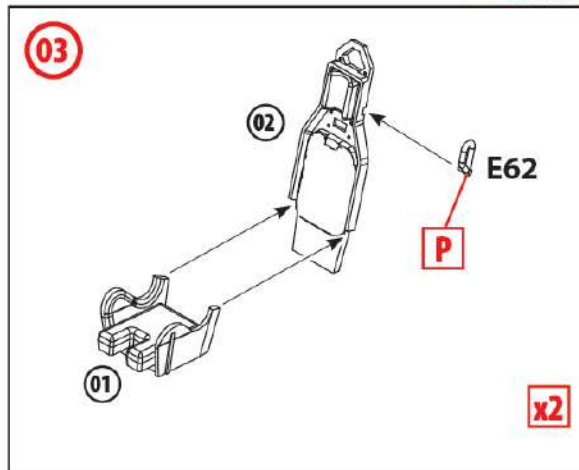
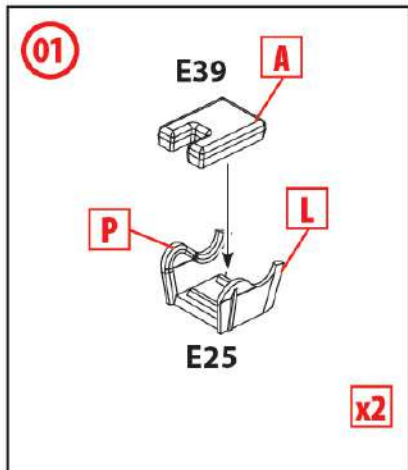
ICM Holding

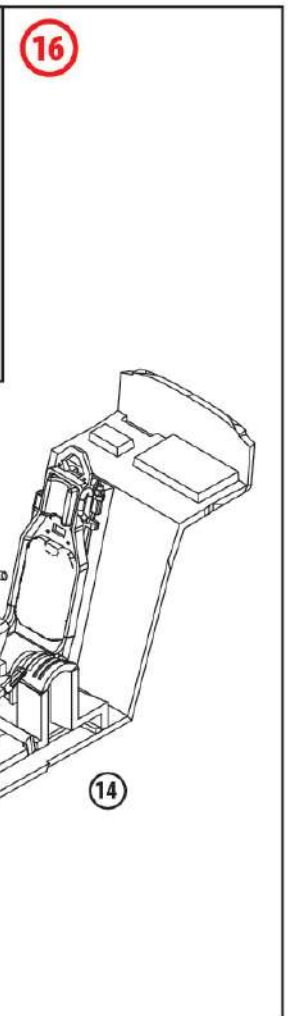
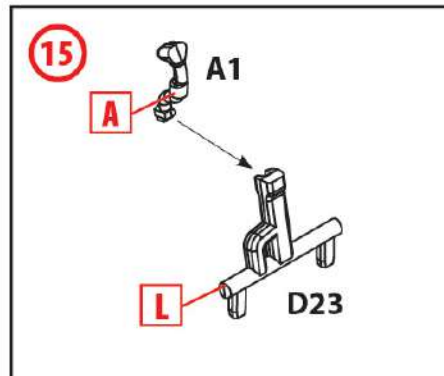
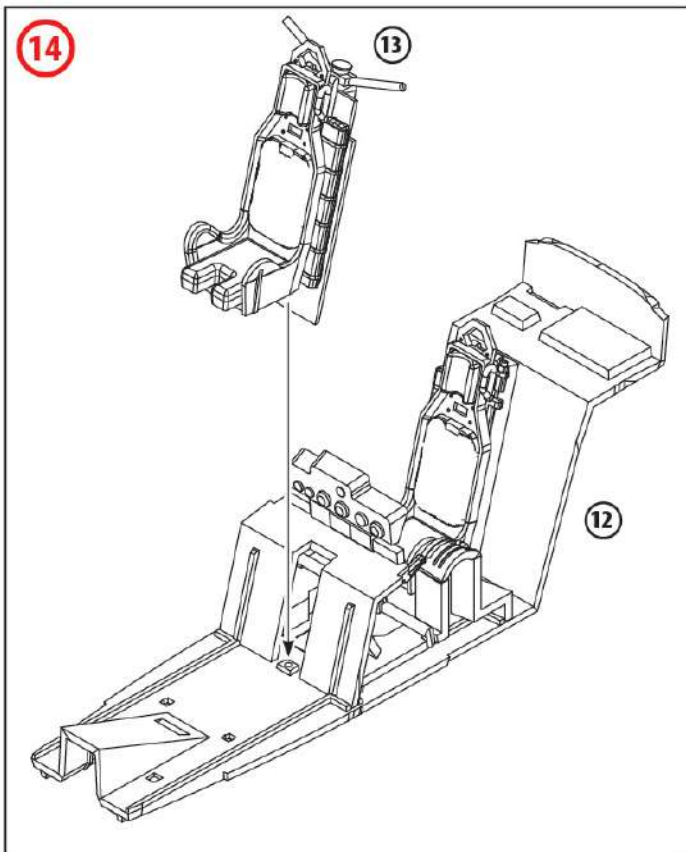
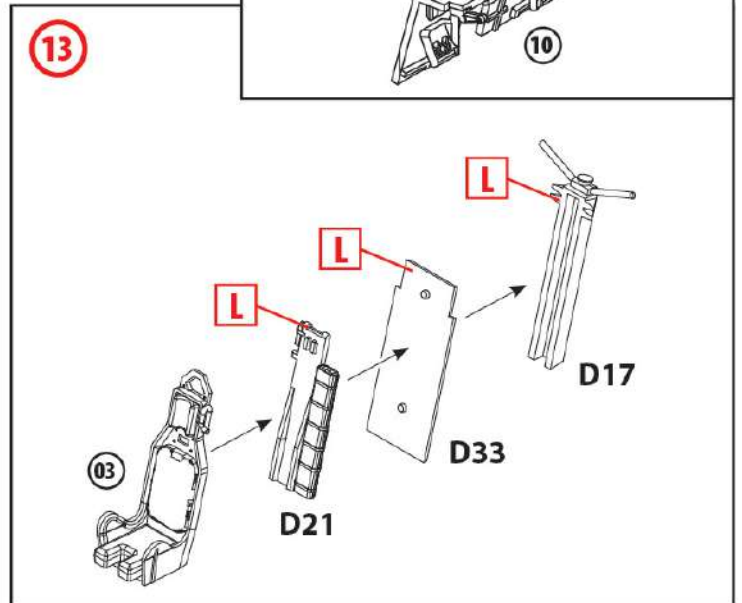
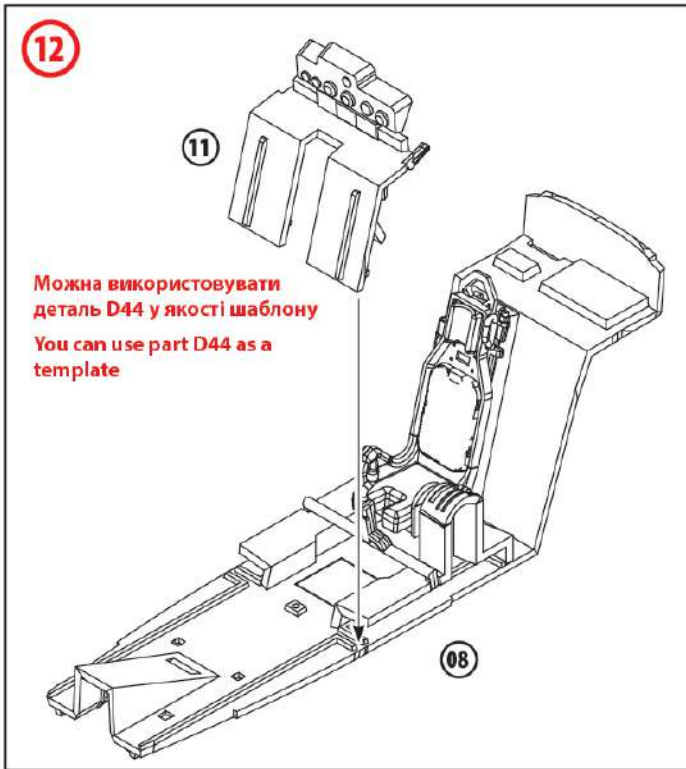
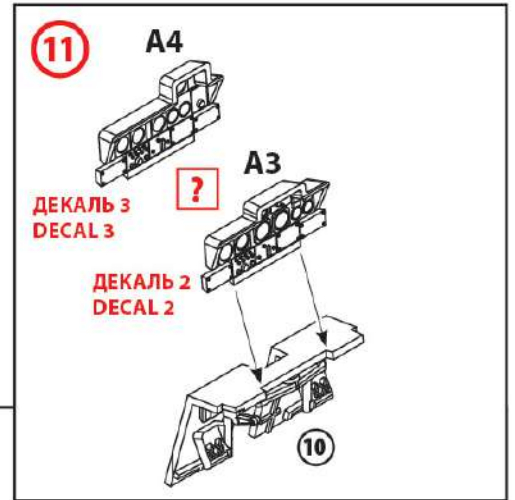
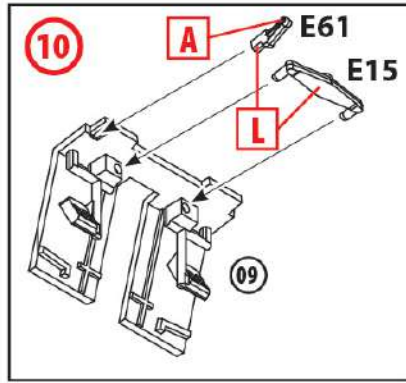
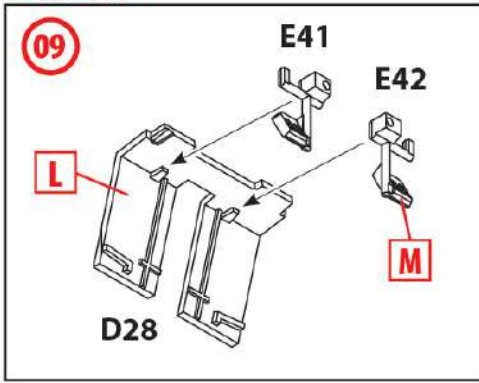
9 Boryspilska str., build. 64
02099, Kyiv, Ukraine
Tel./Fax: +38(044) 369 54 12
E-mail: export@icm.com.ua

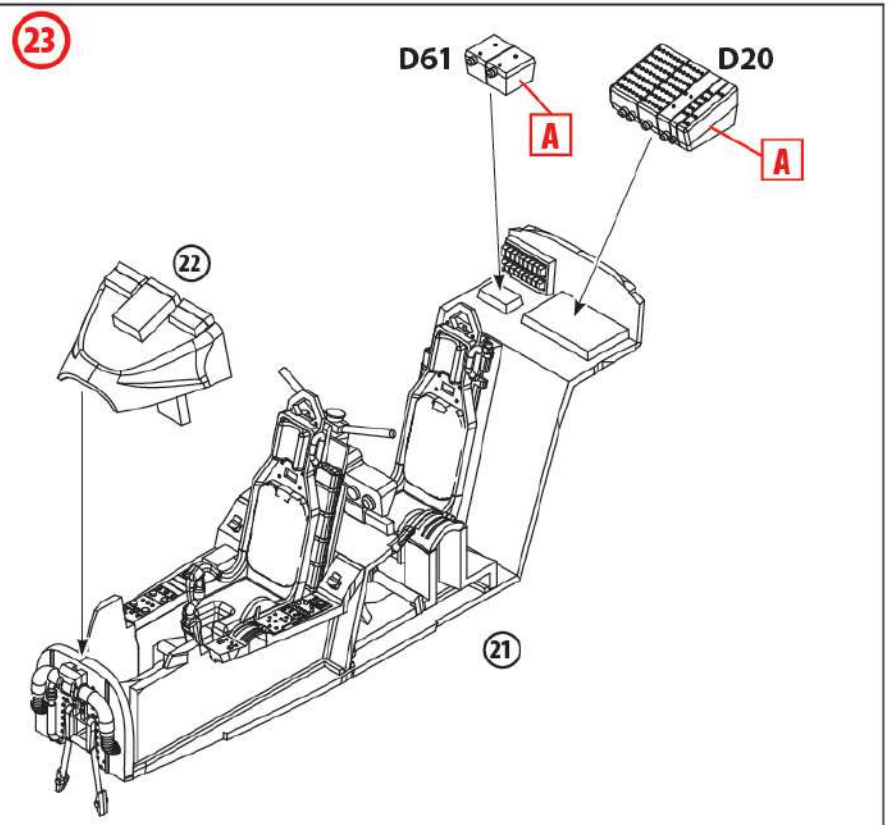
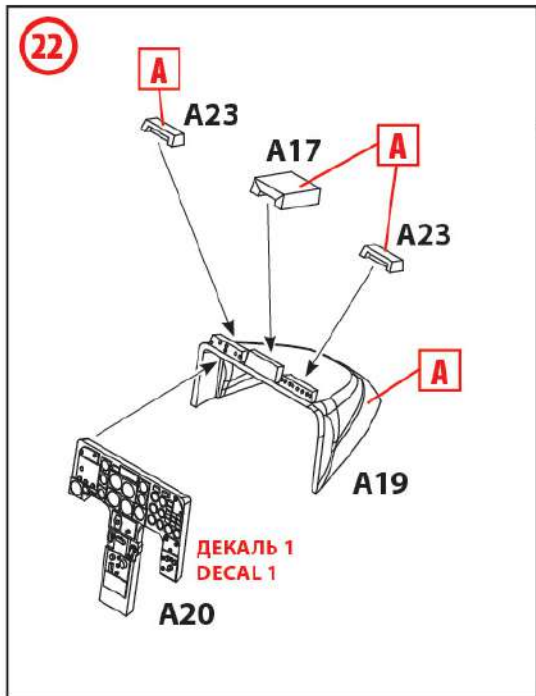
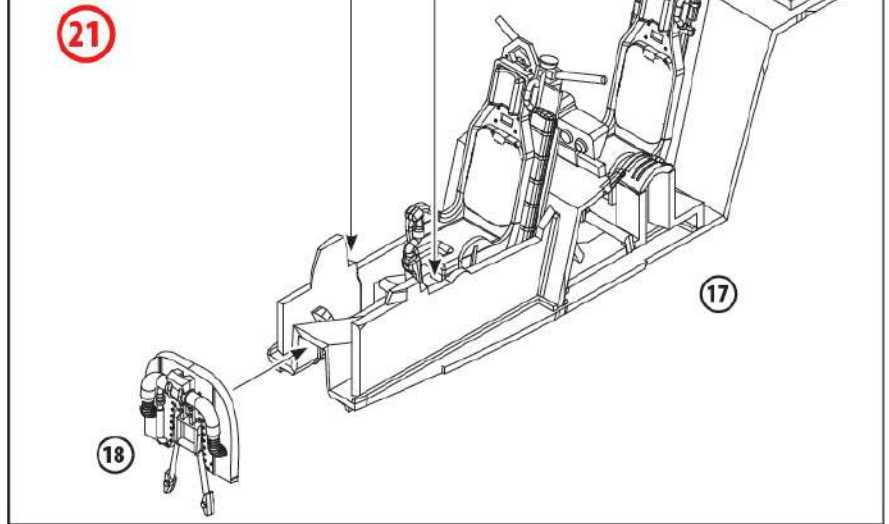
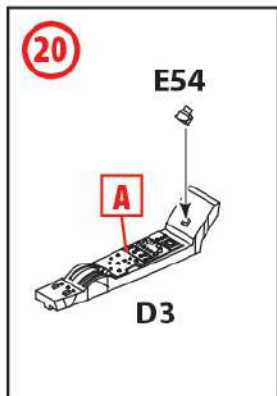
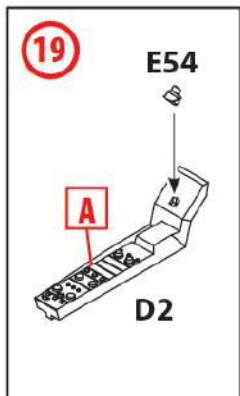
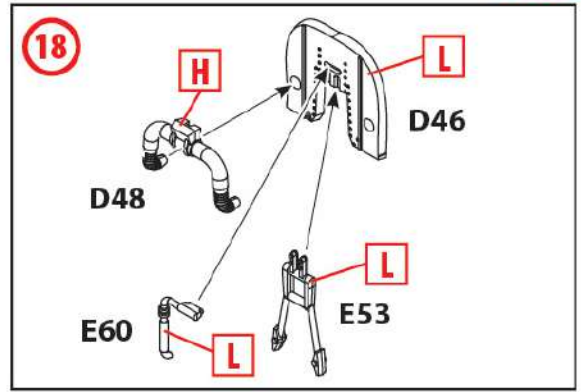
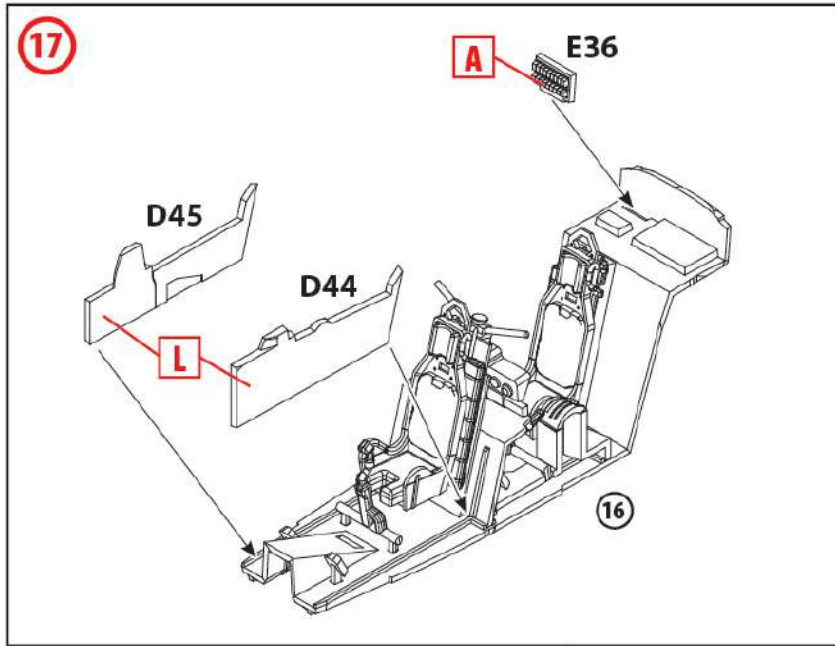


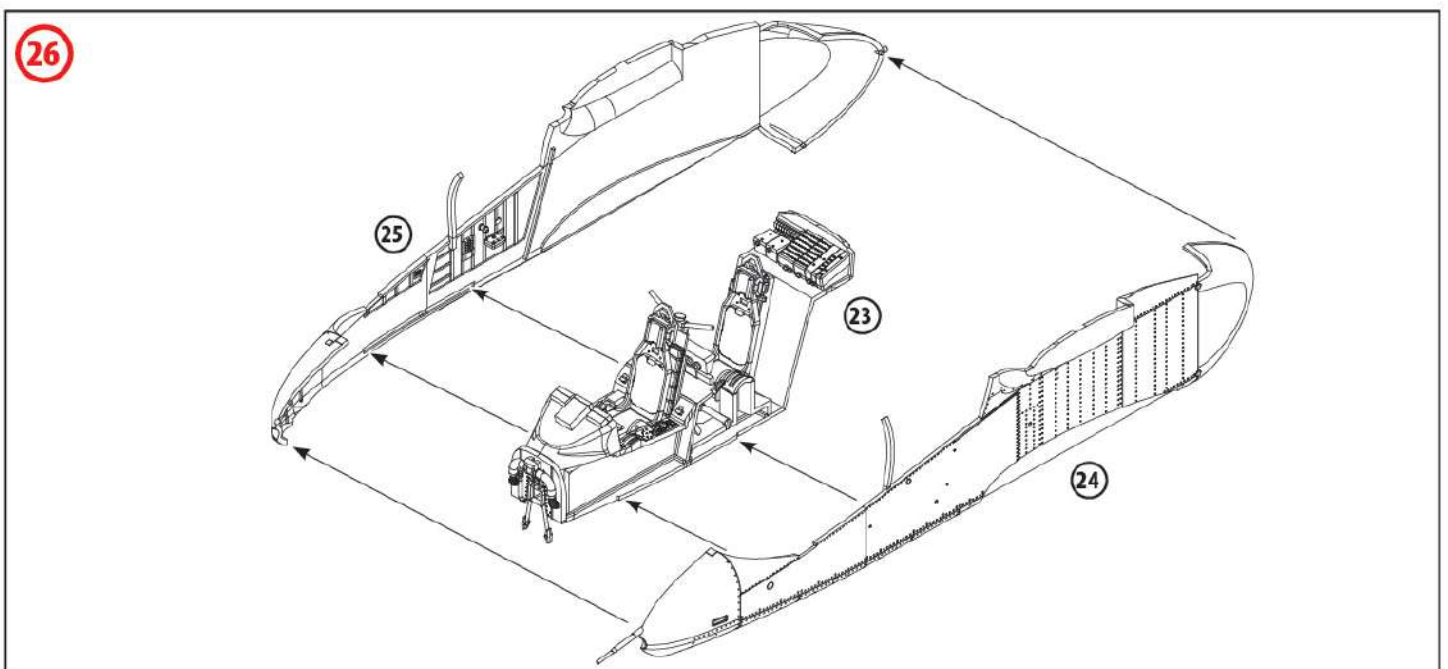
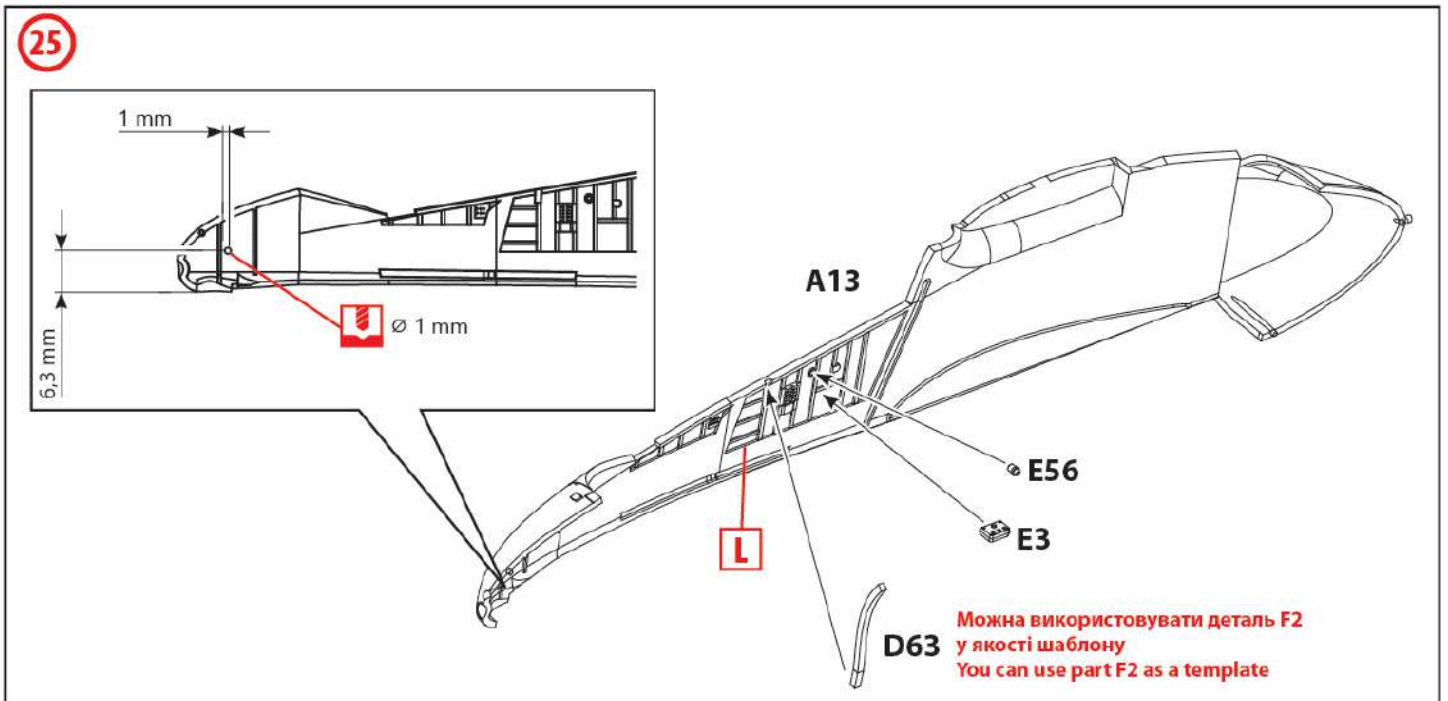
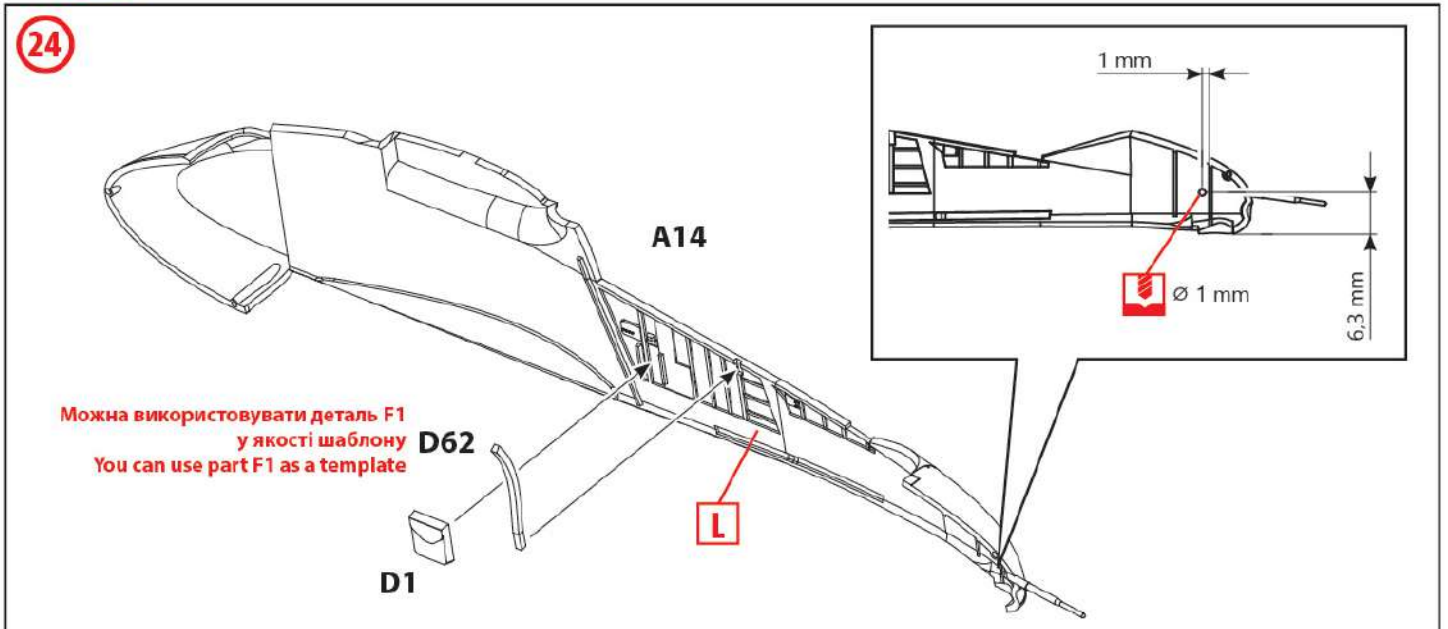


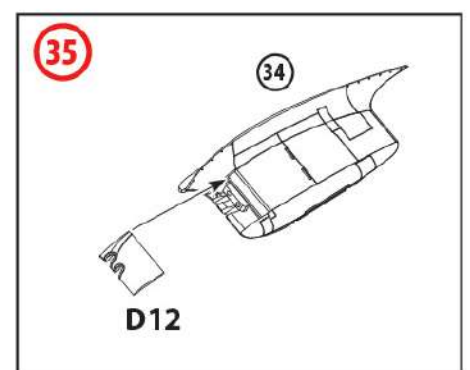
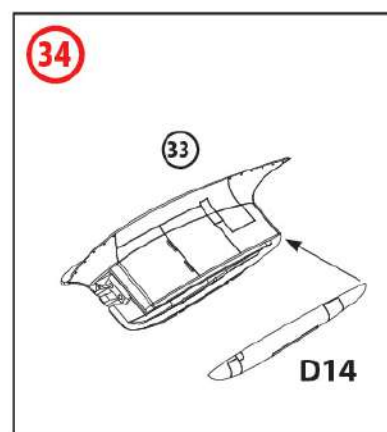
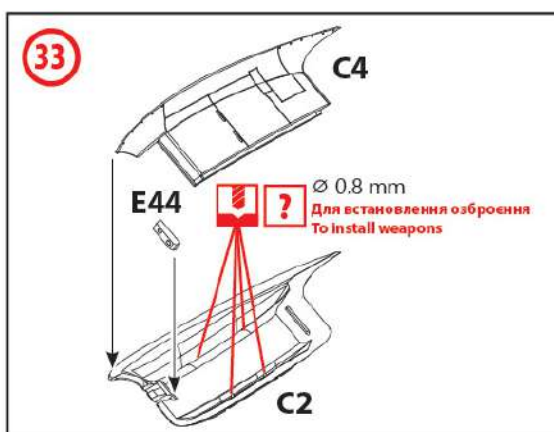
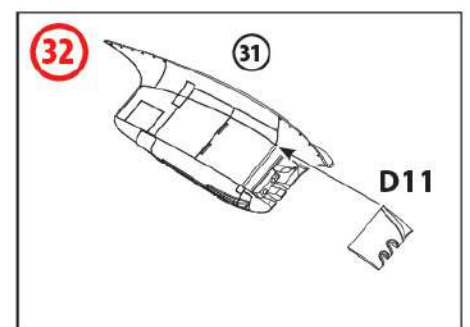
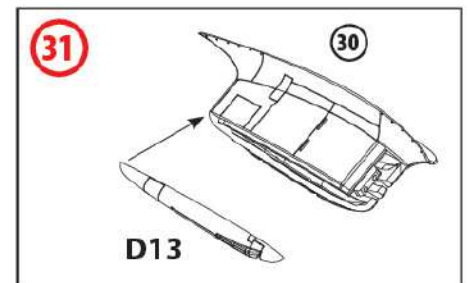
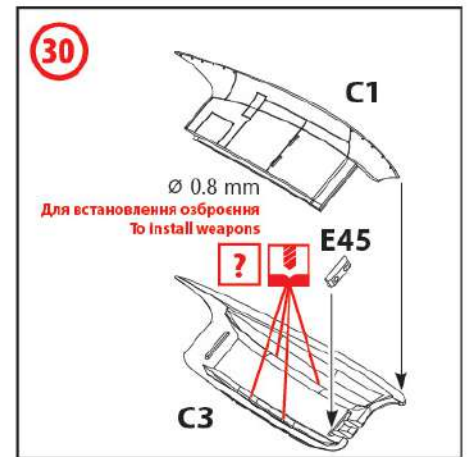
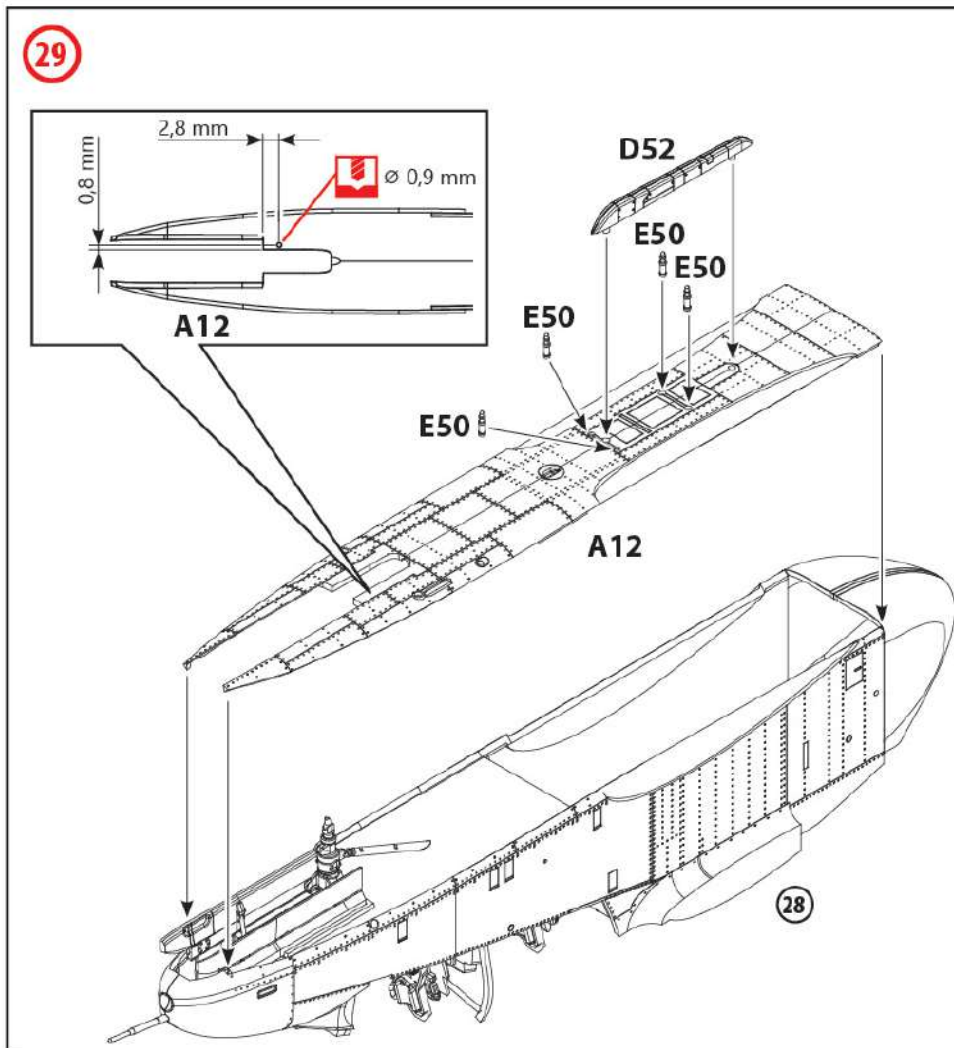
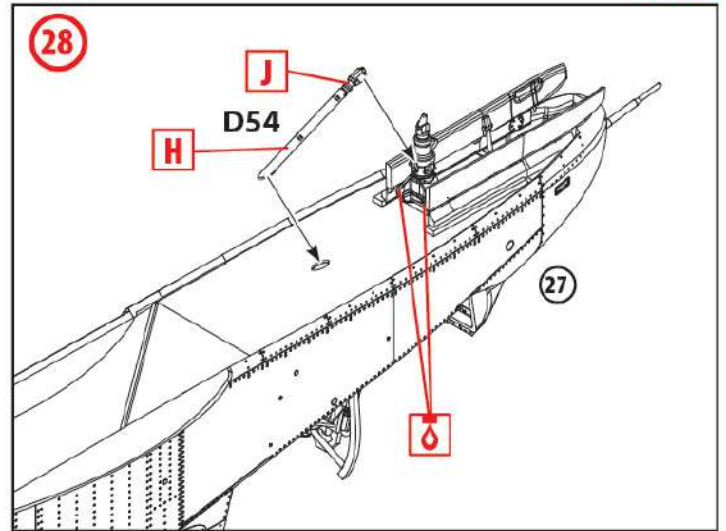
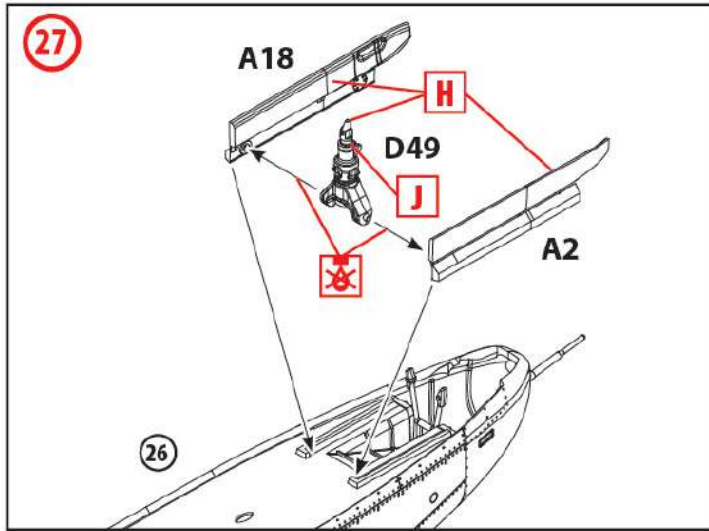


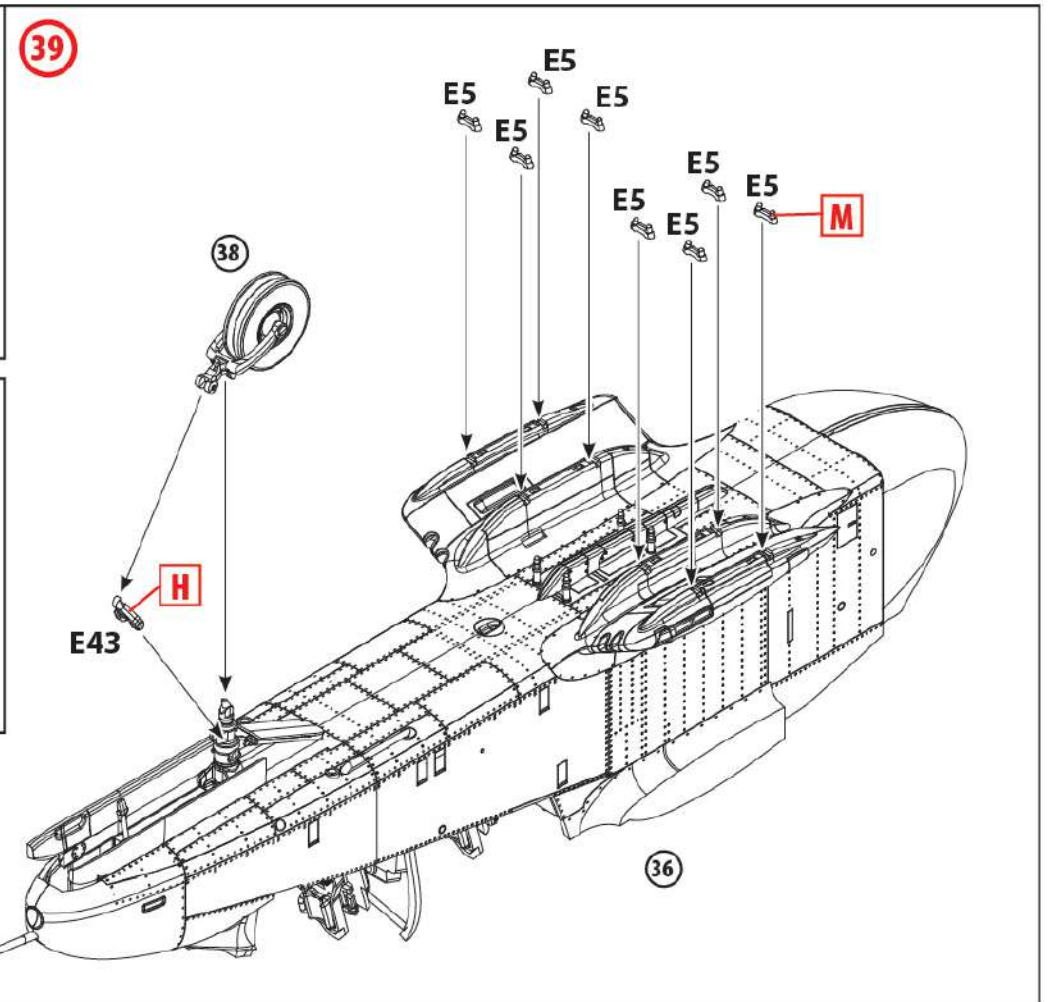
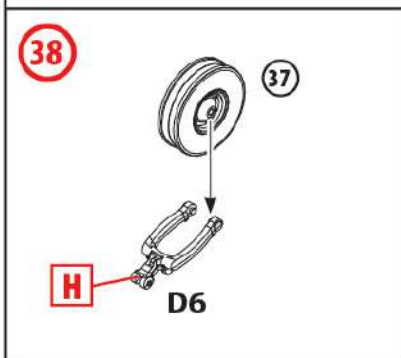
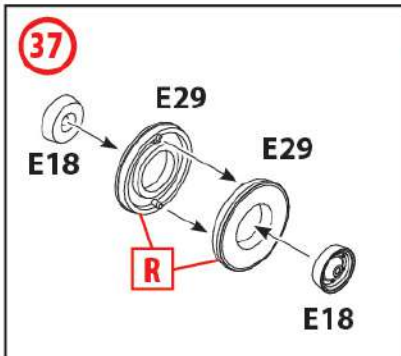
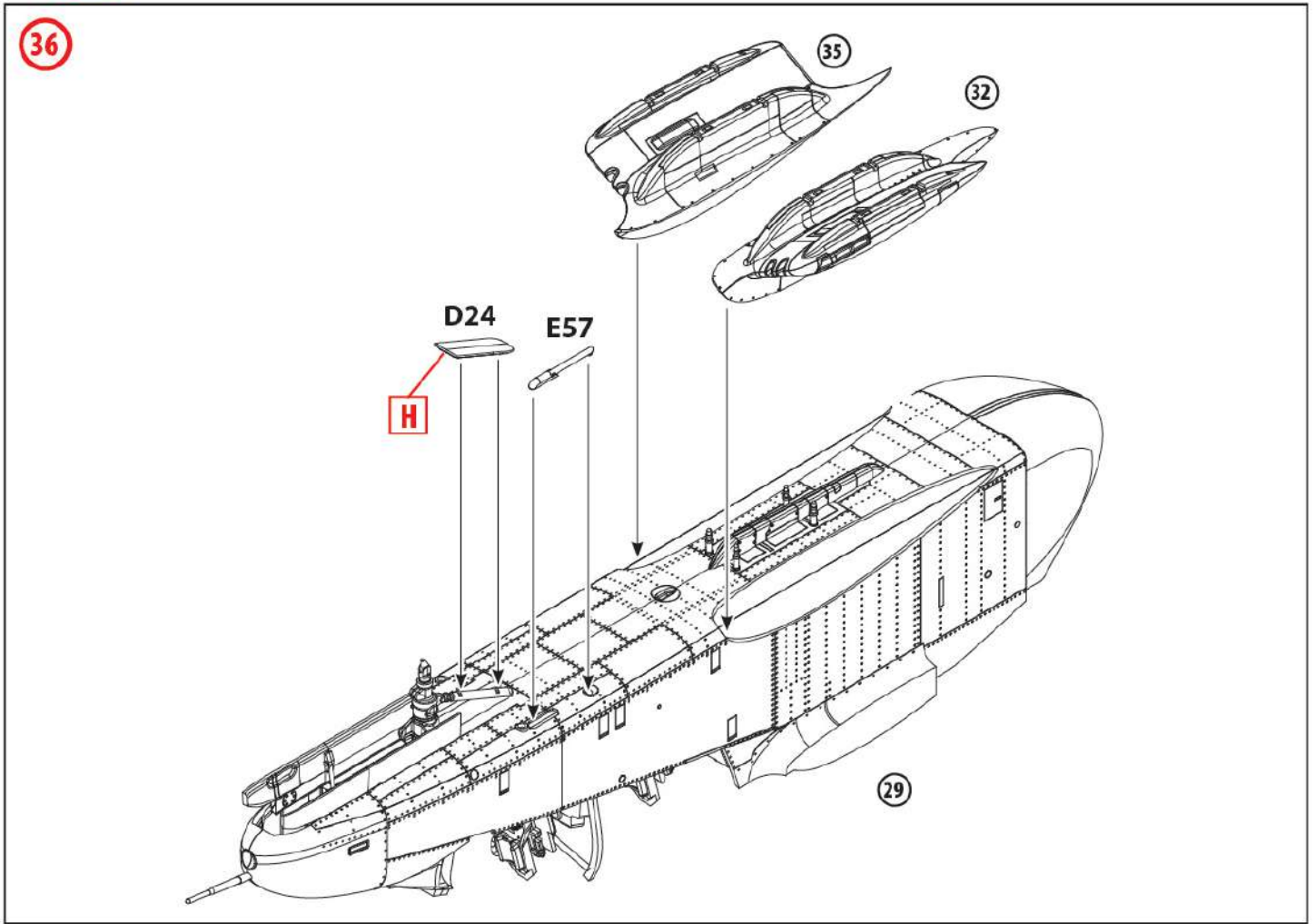


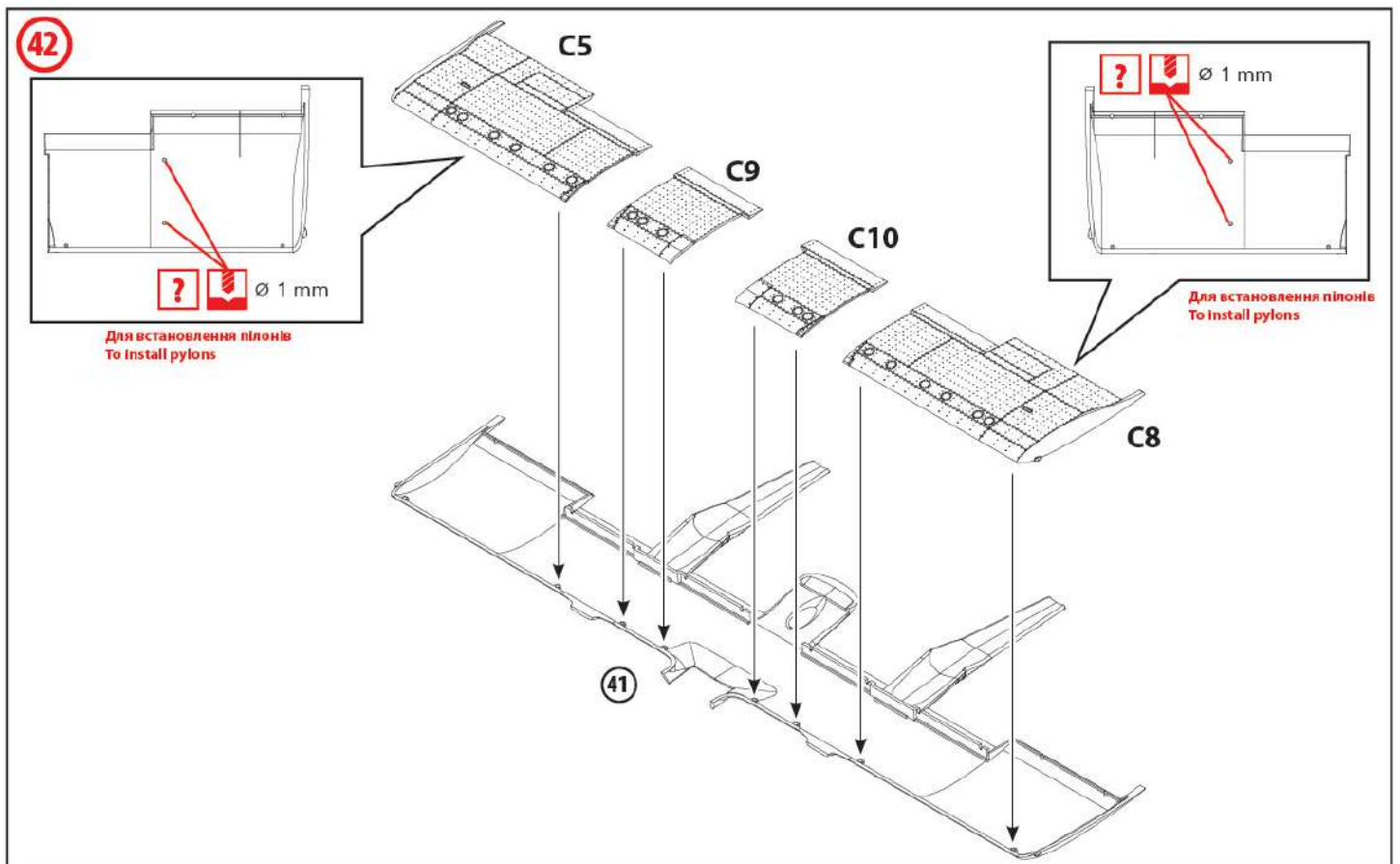
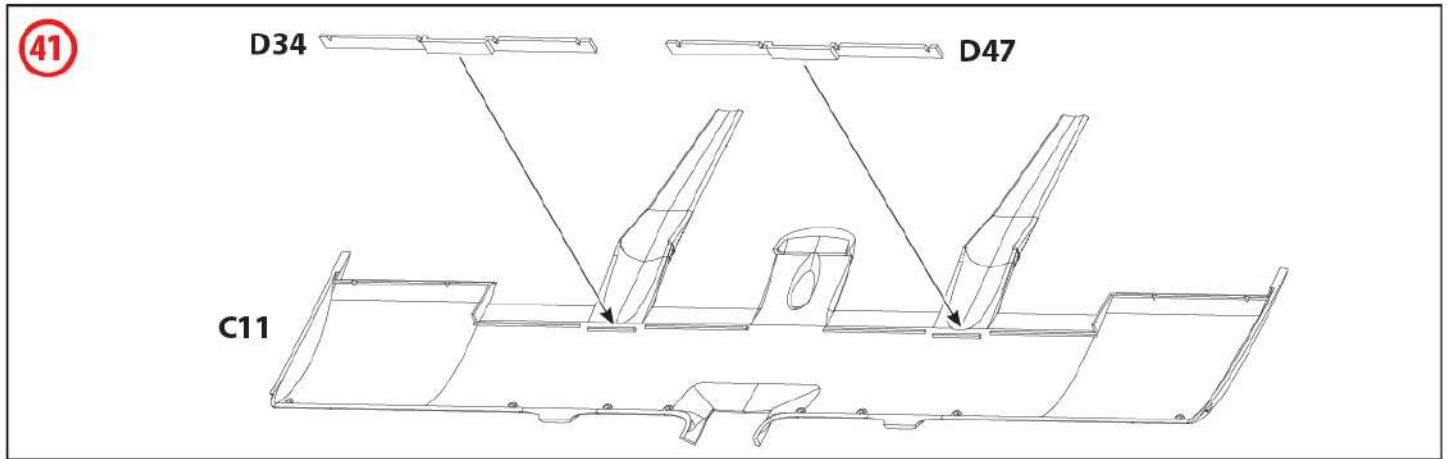
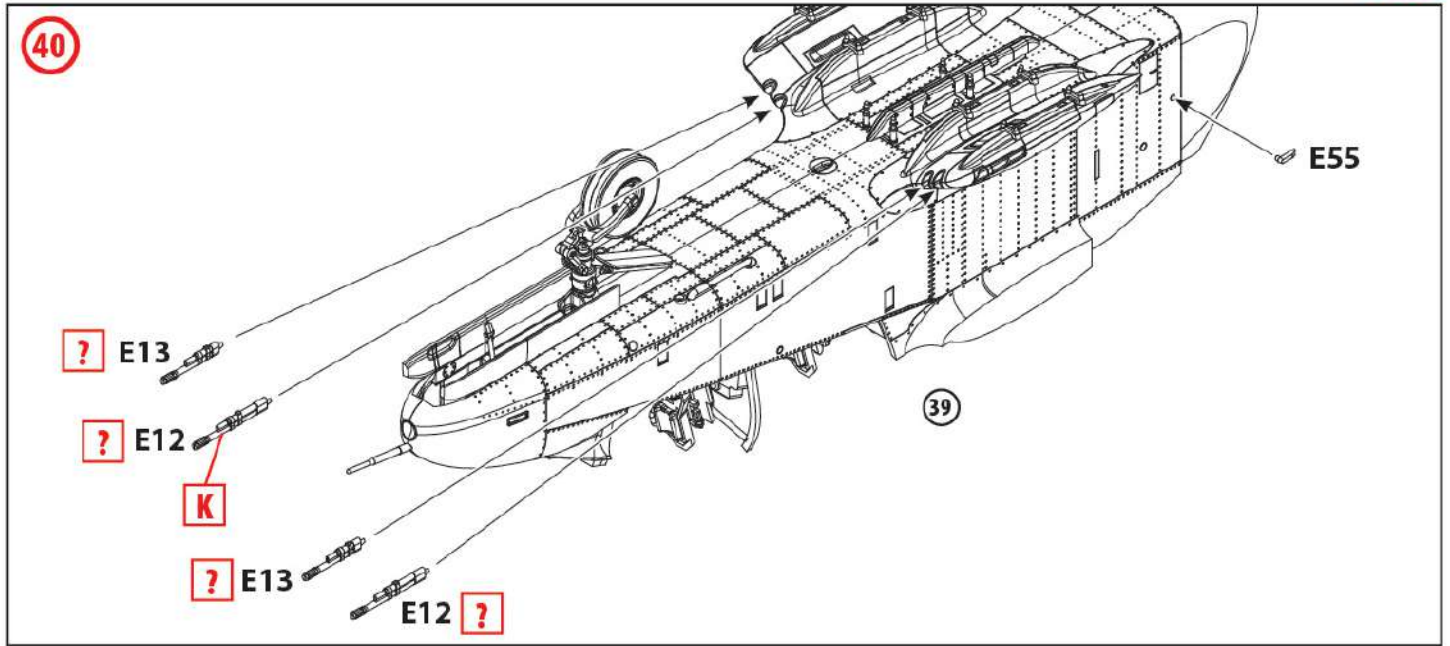


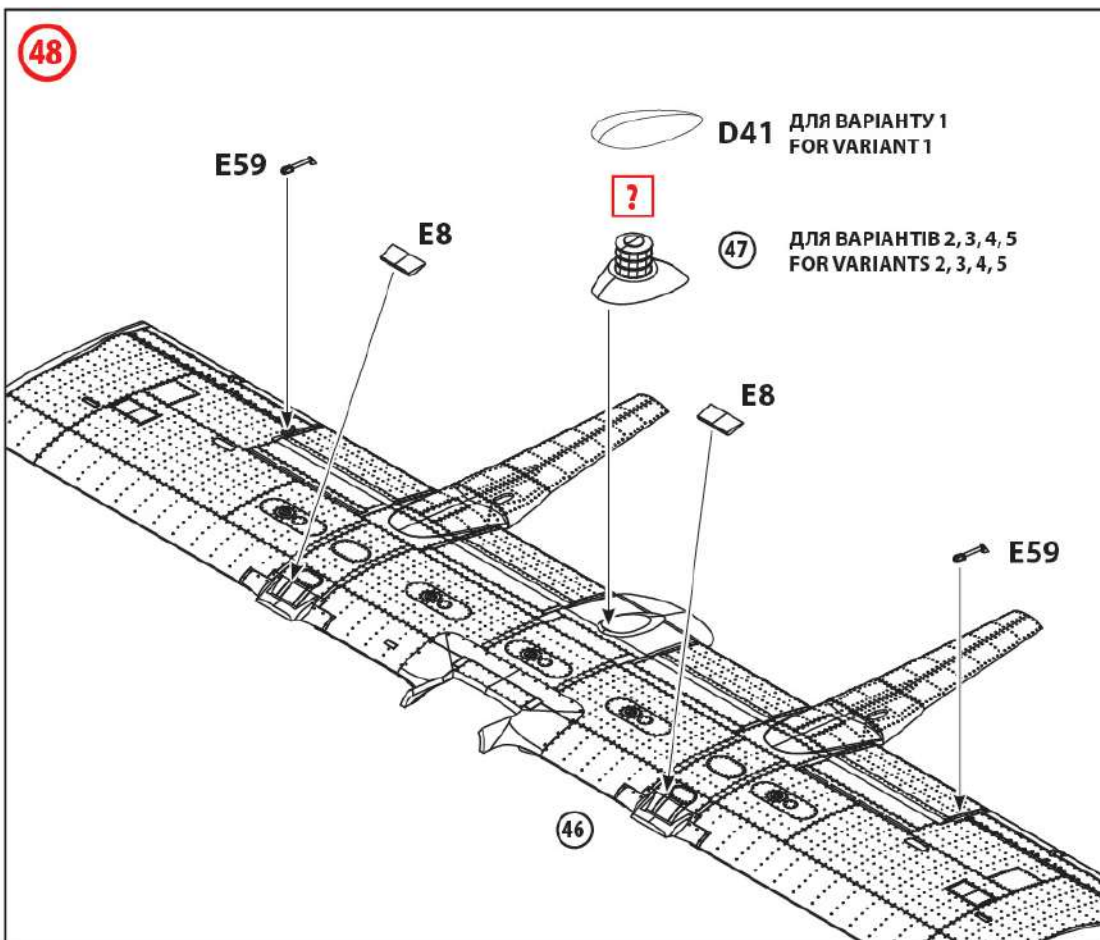
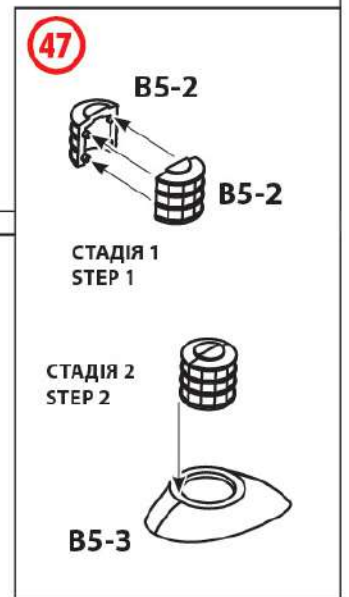
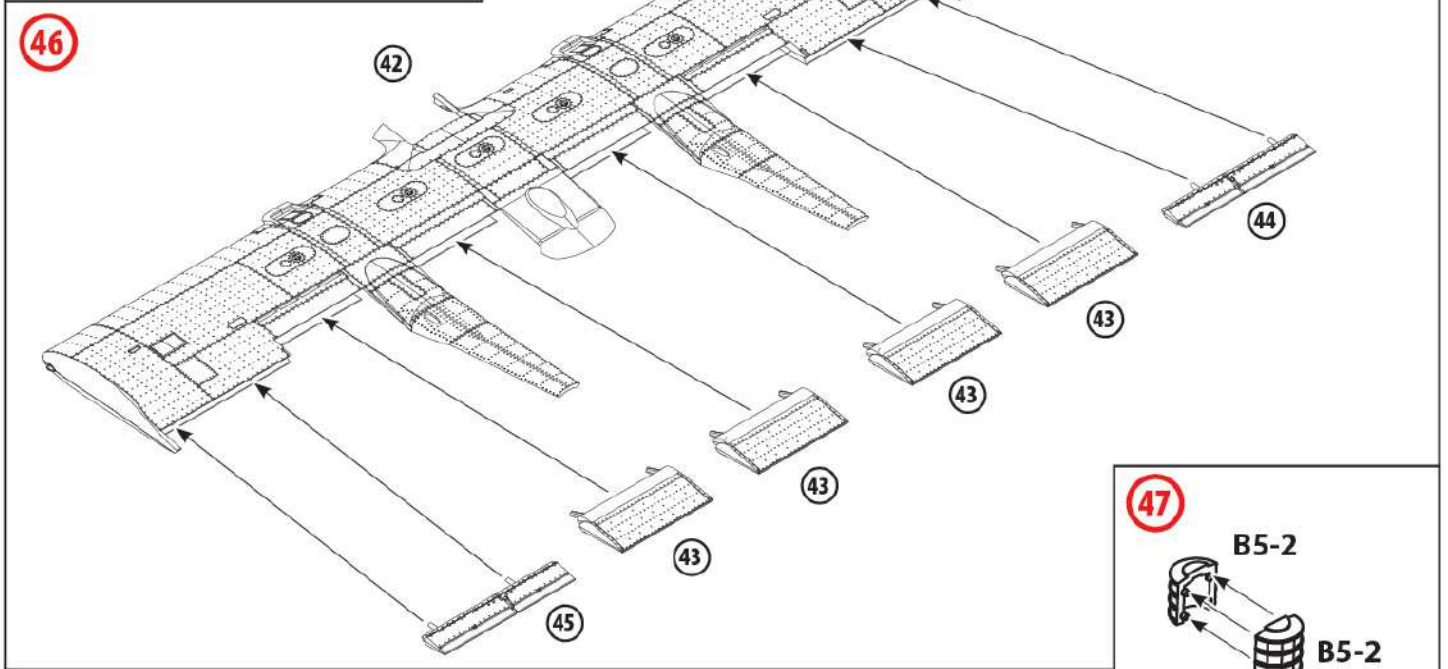
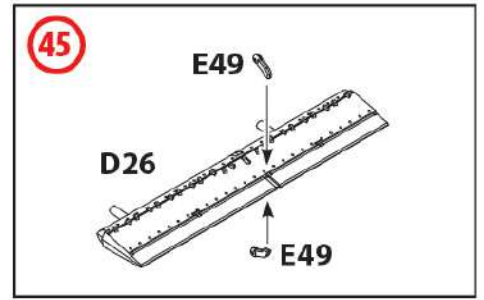
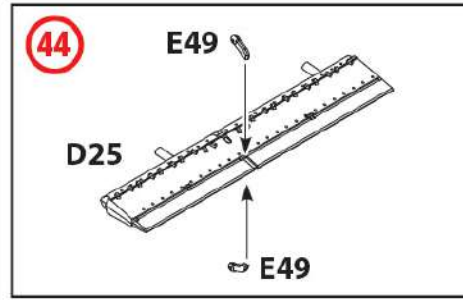
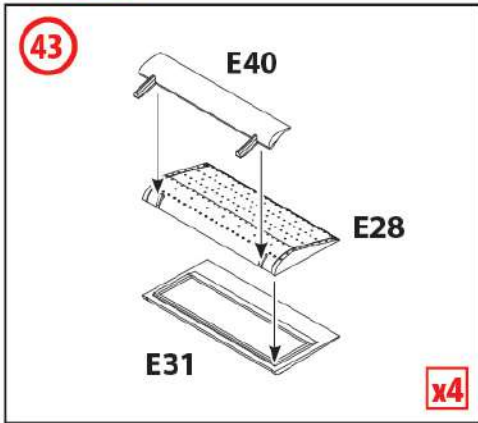


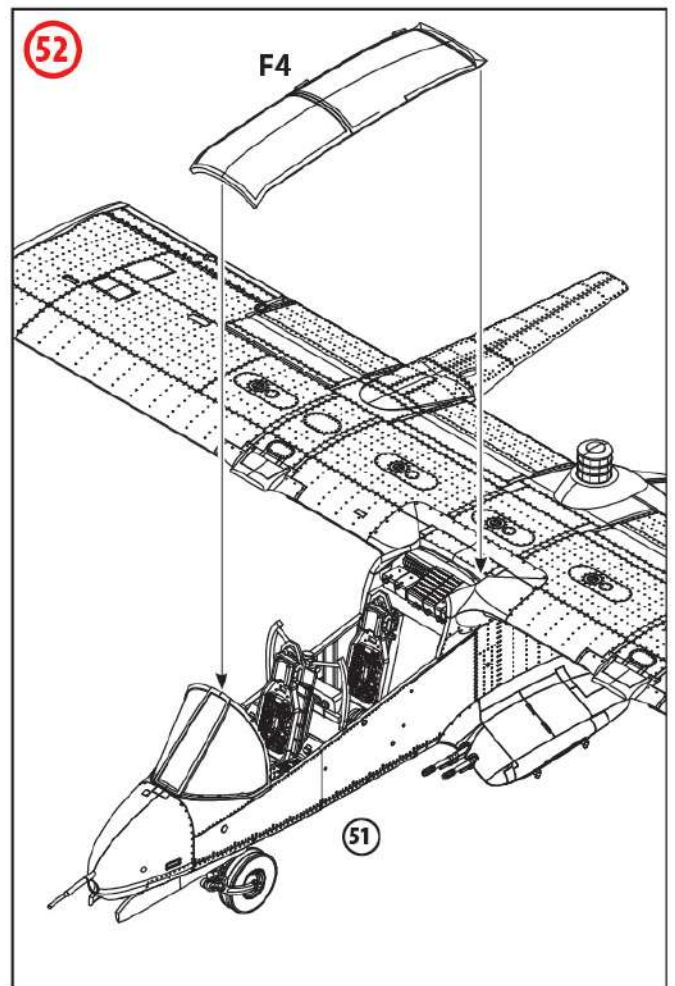
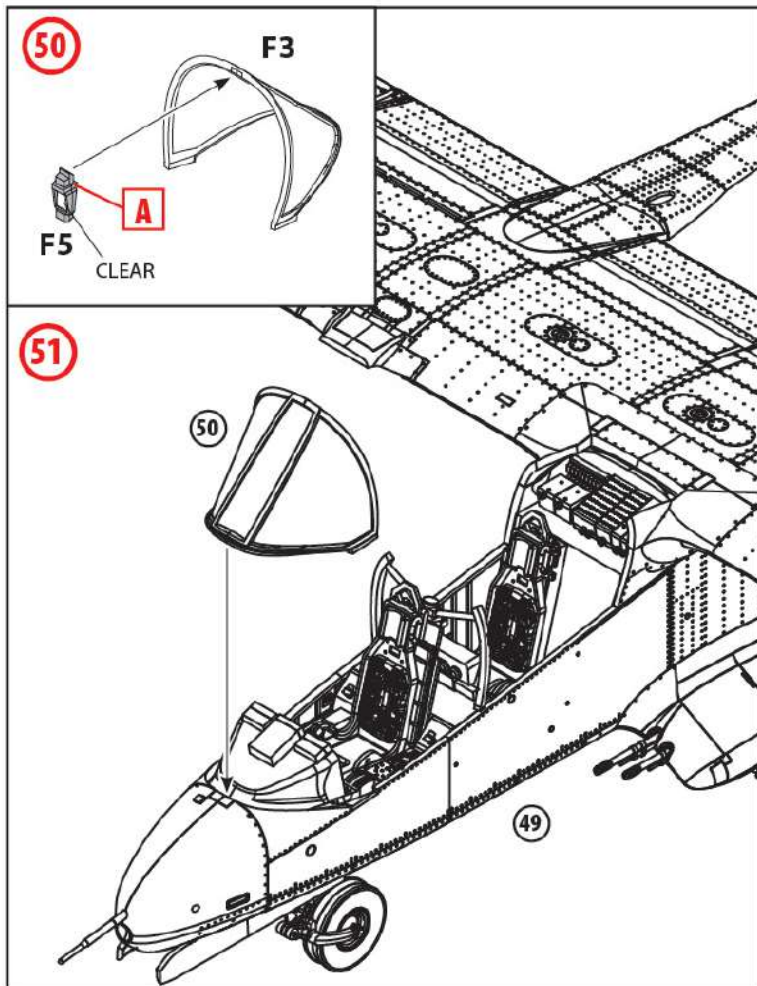
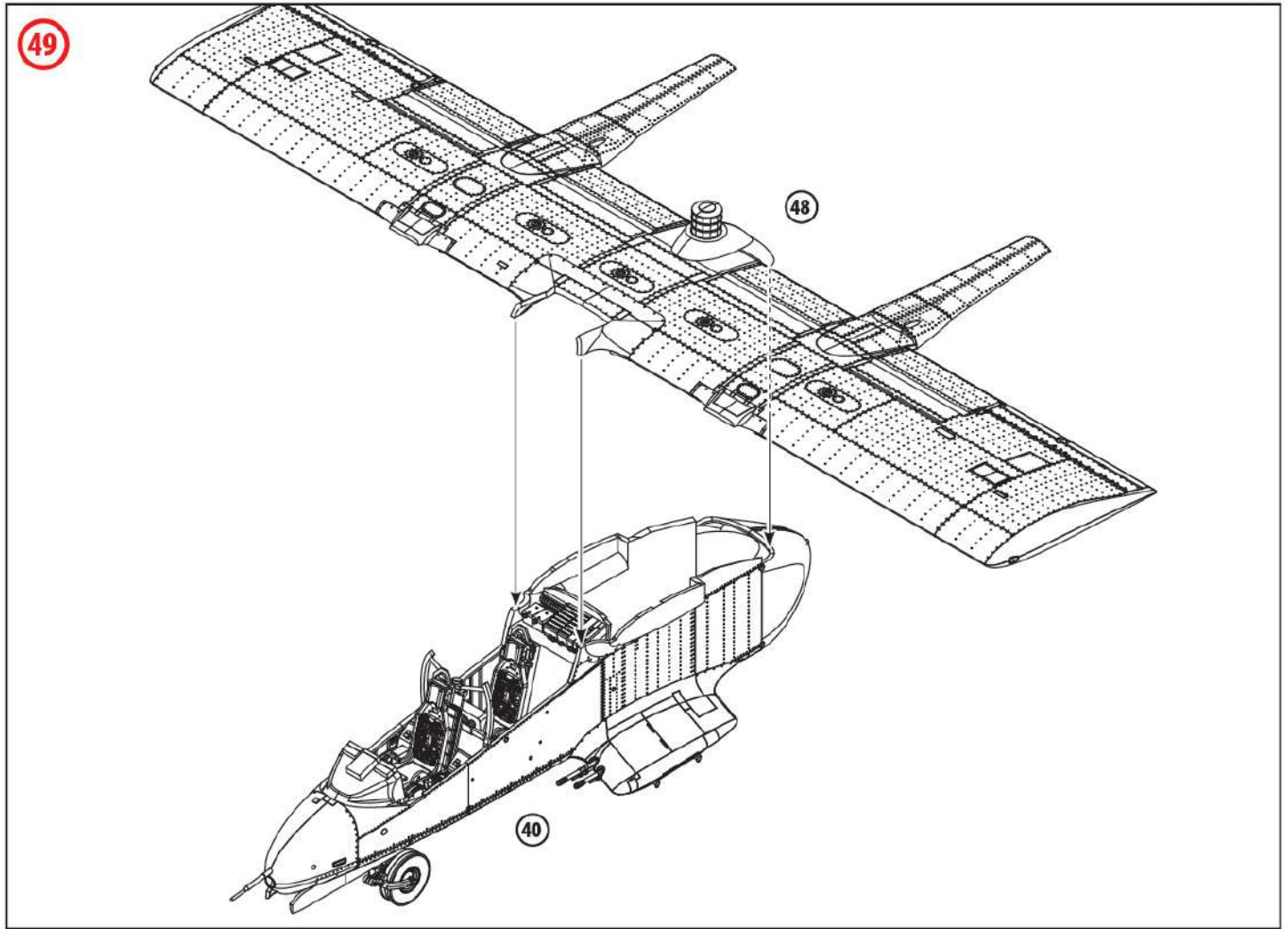


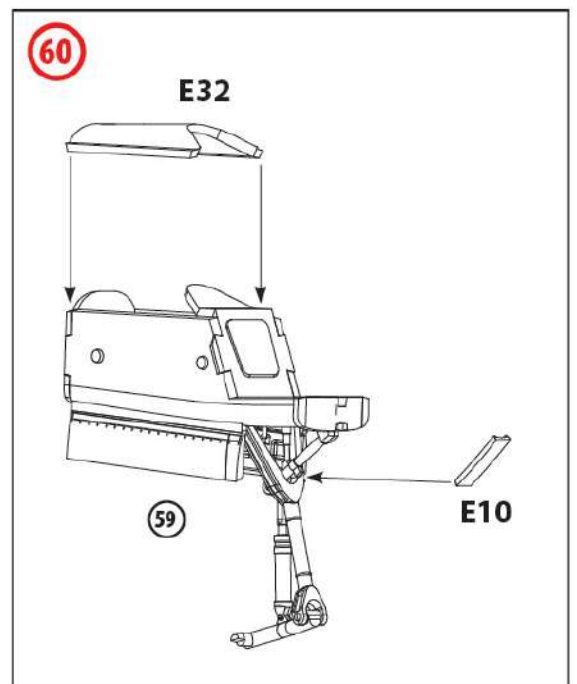
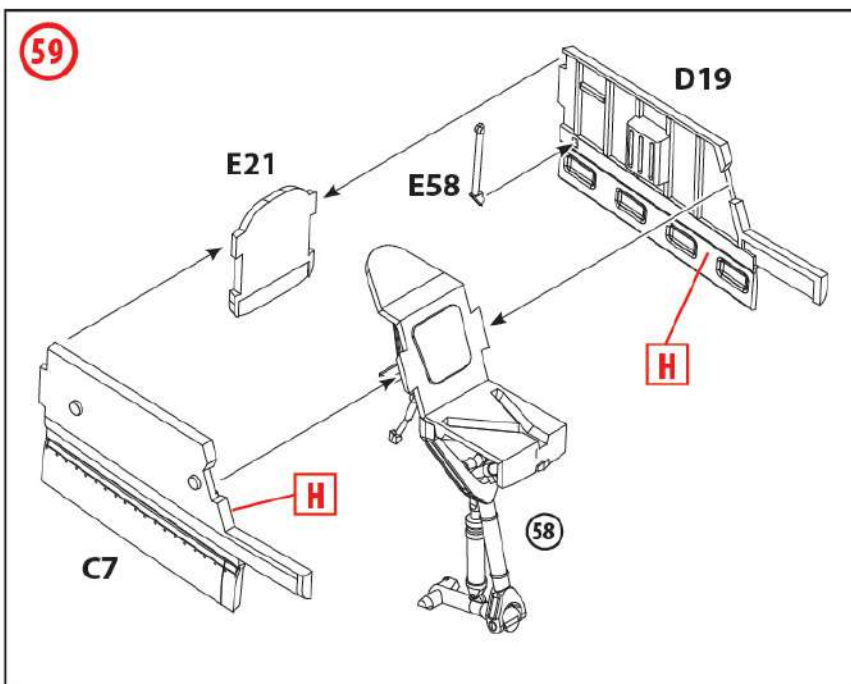
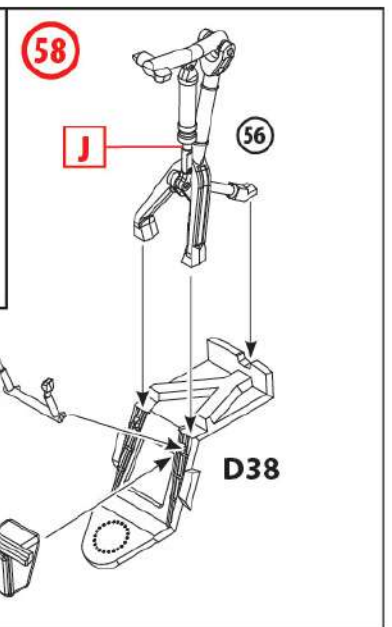
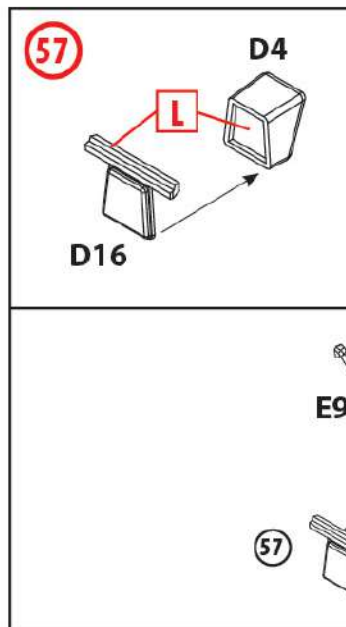
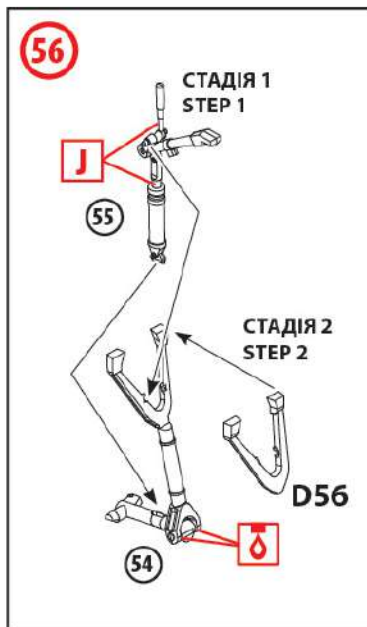
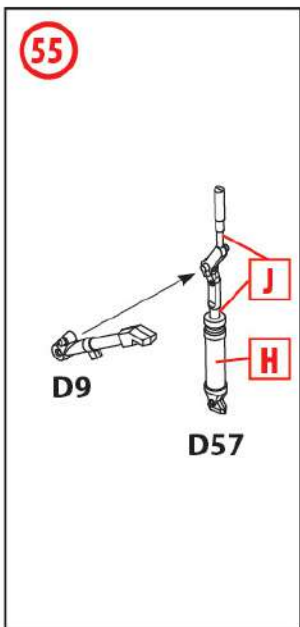
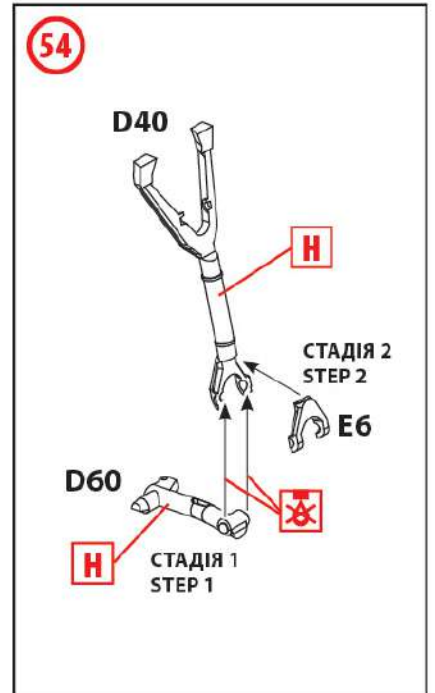
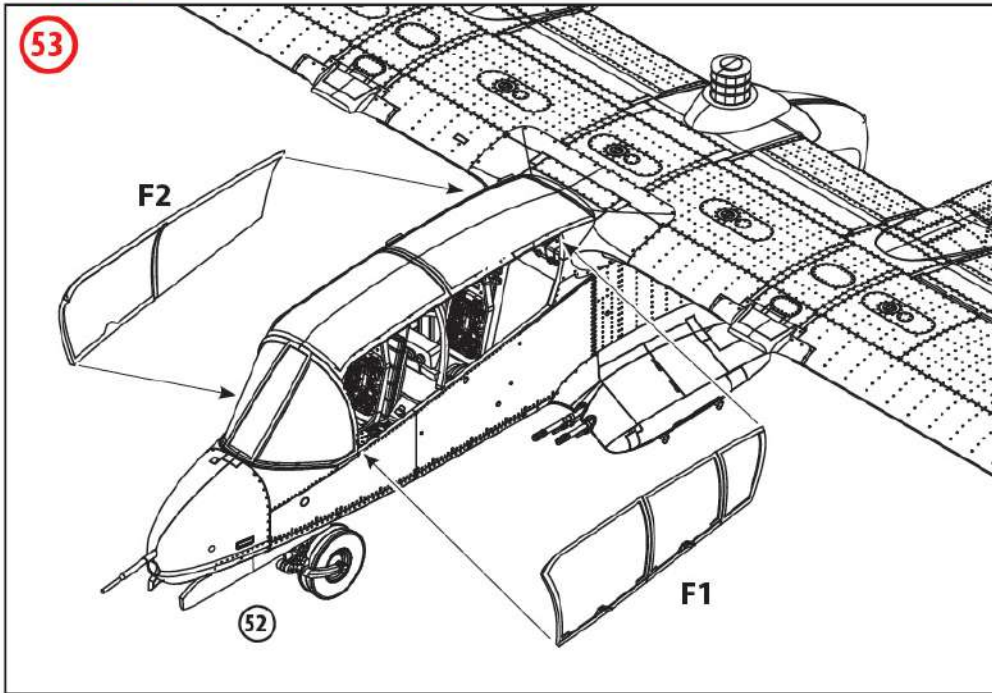






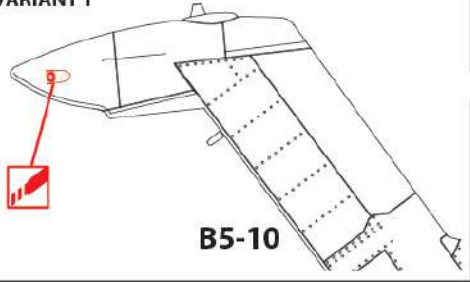




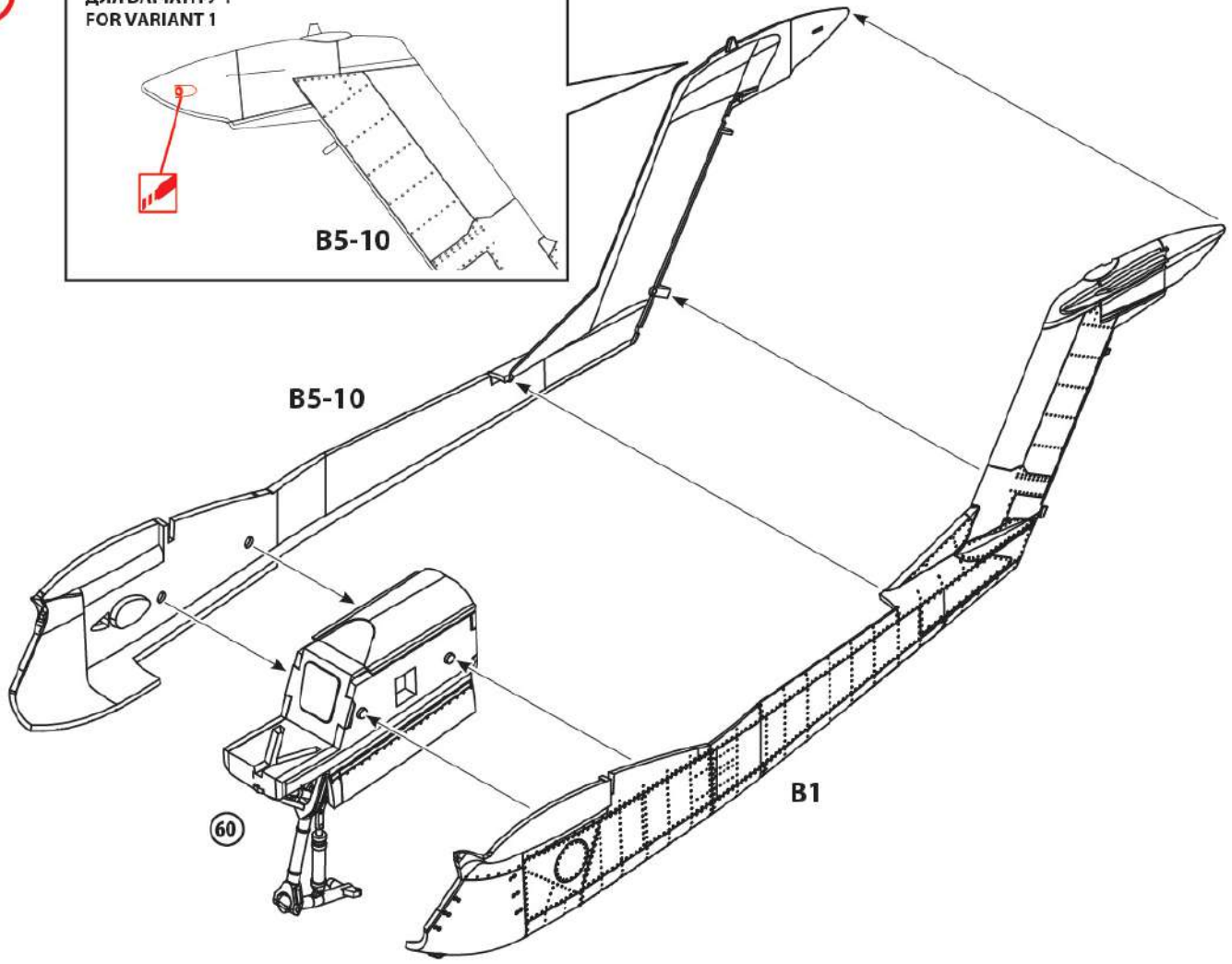


61

ДЛЯ ВАРИАНТУ 1
FOR VARIANT 1



B5-10



B5-10

B1

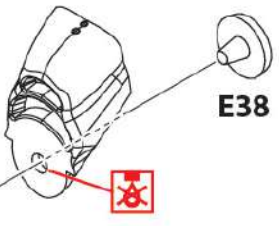
60

62

E20

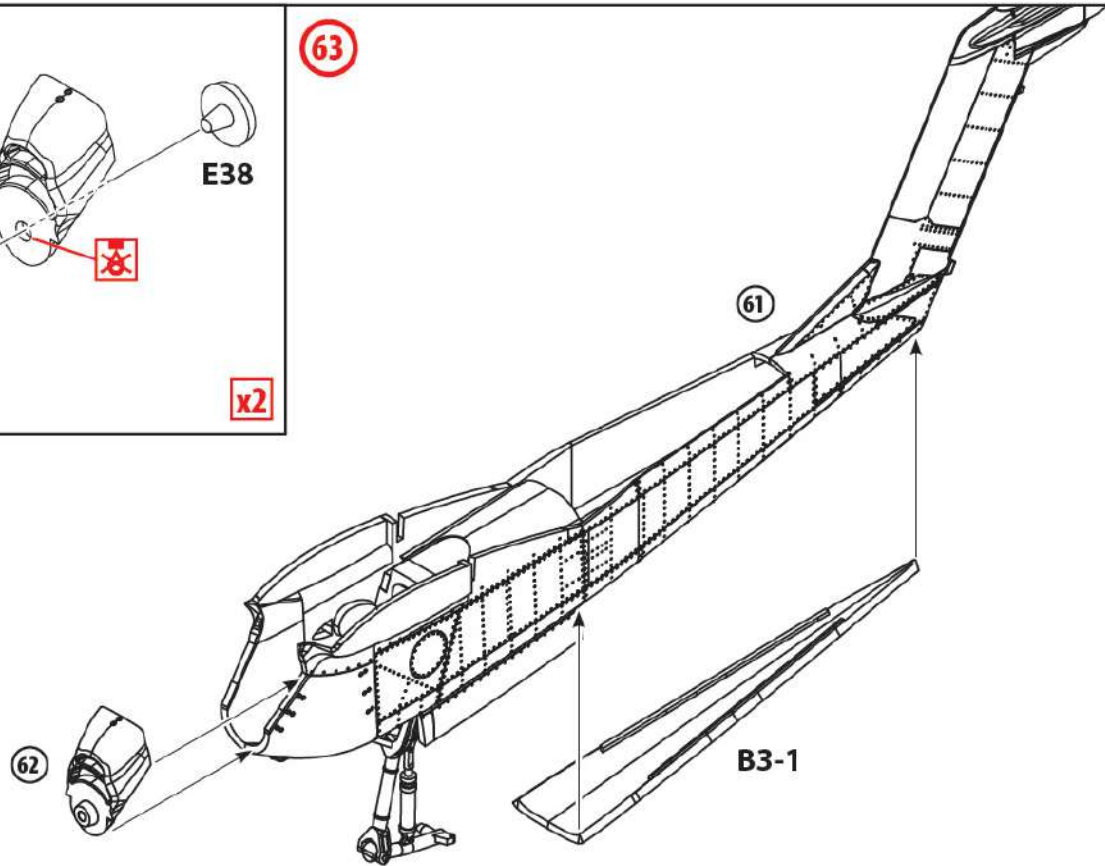
E38

E47



x2

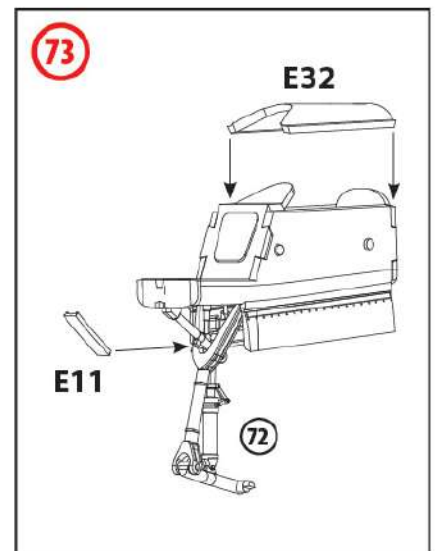
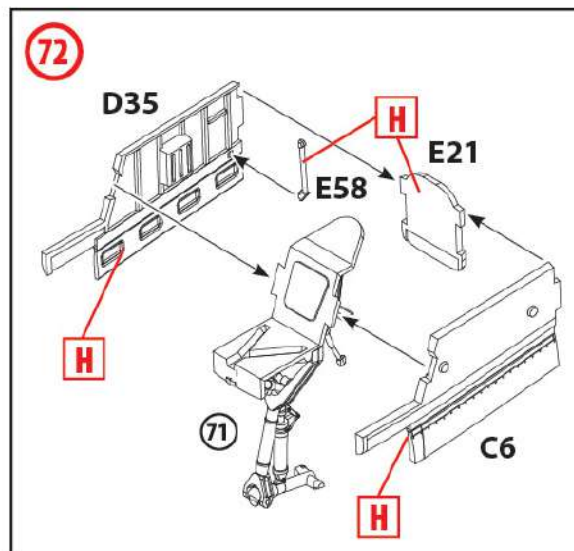
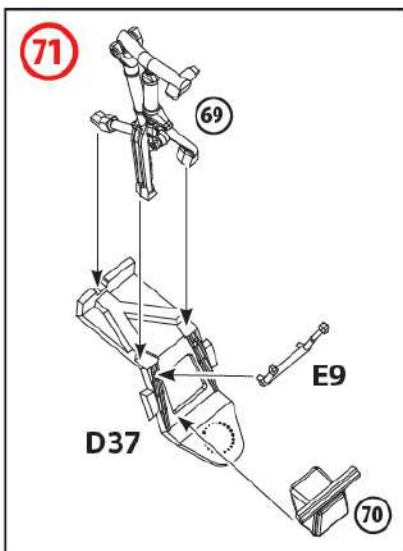
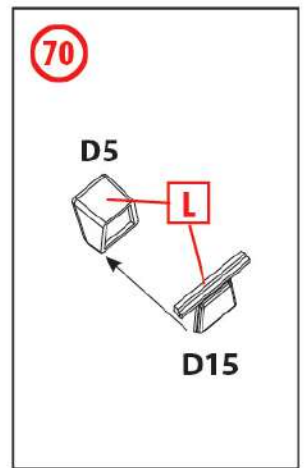
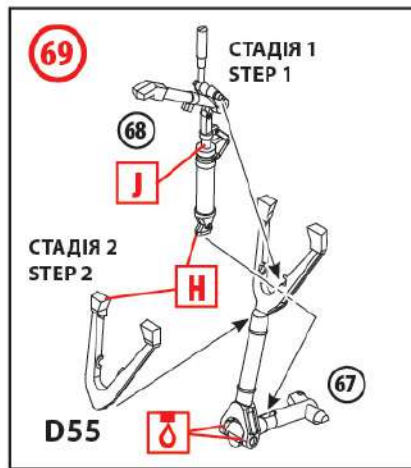
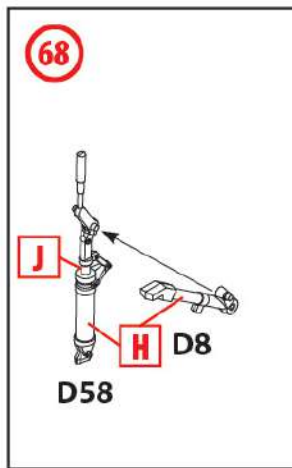
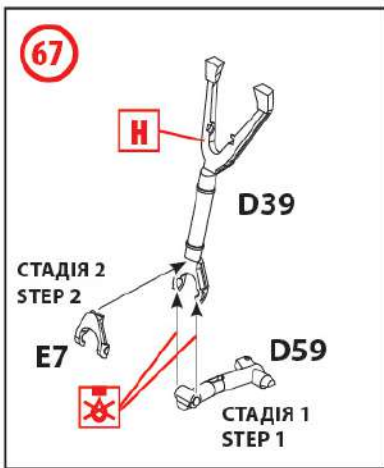
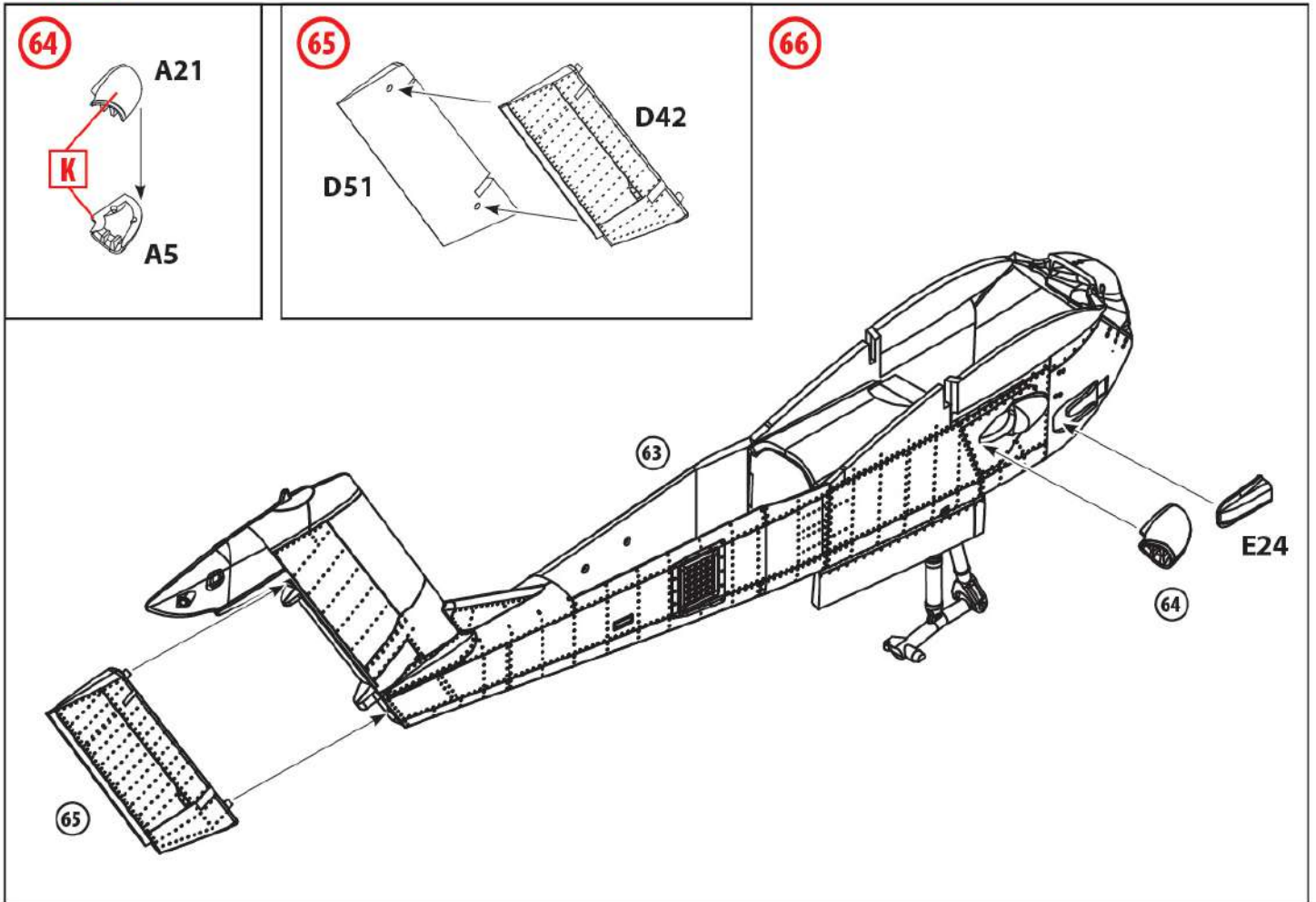
63

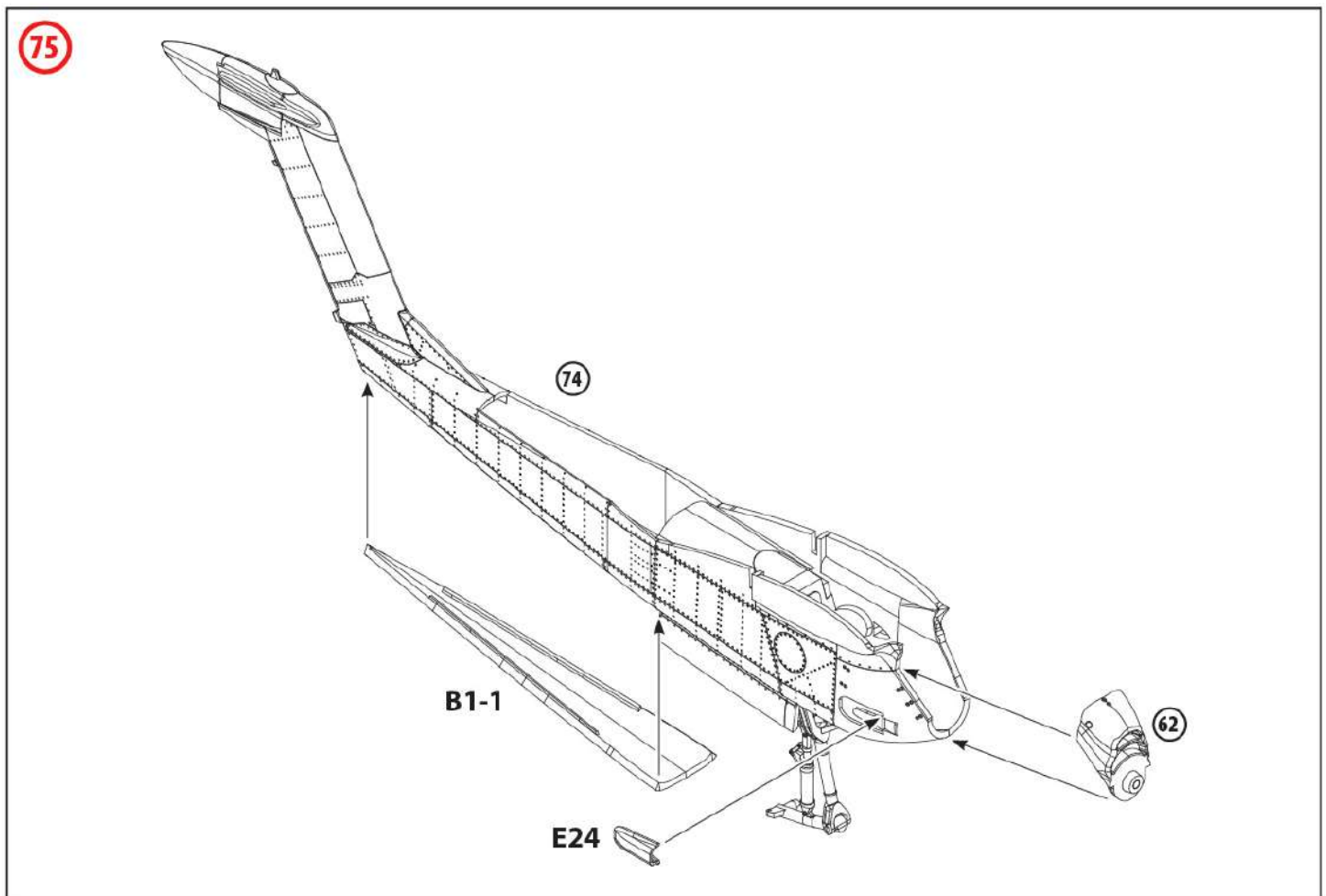
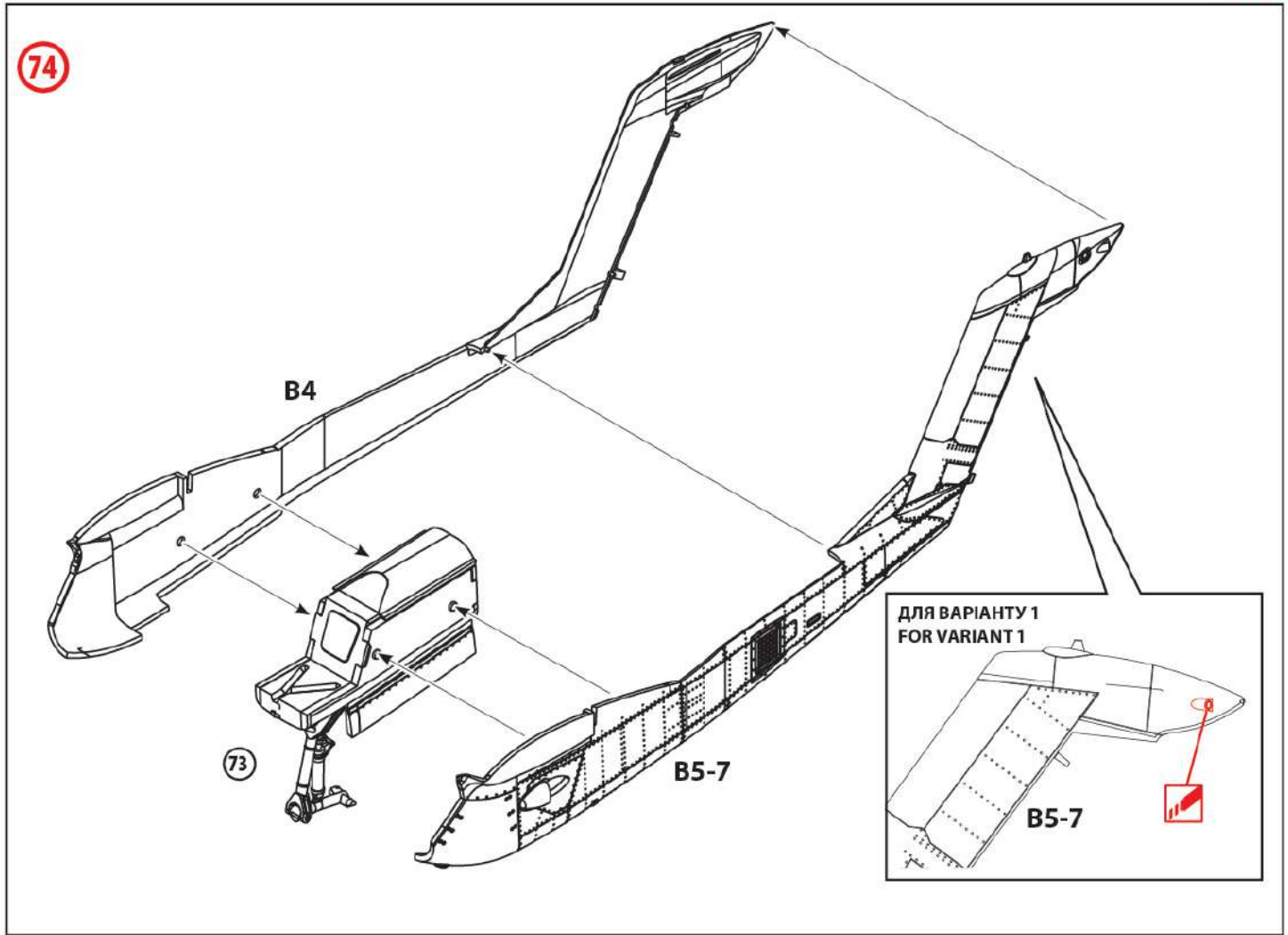


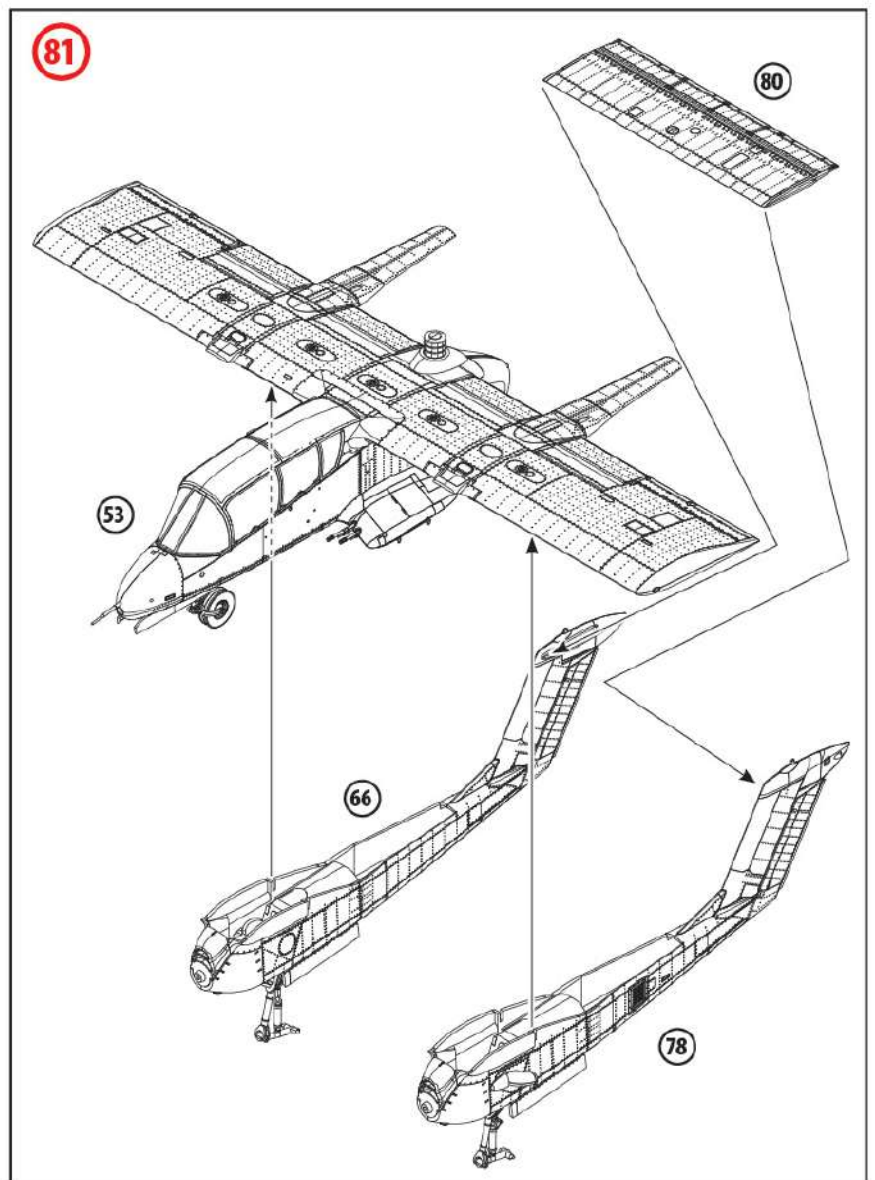
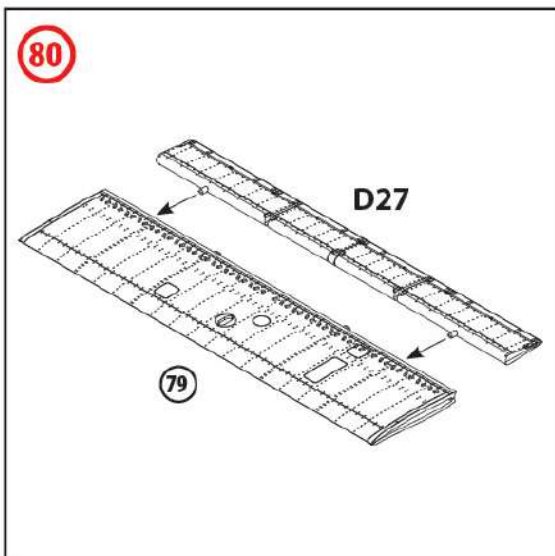
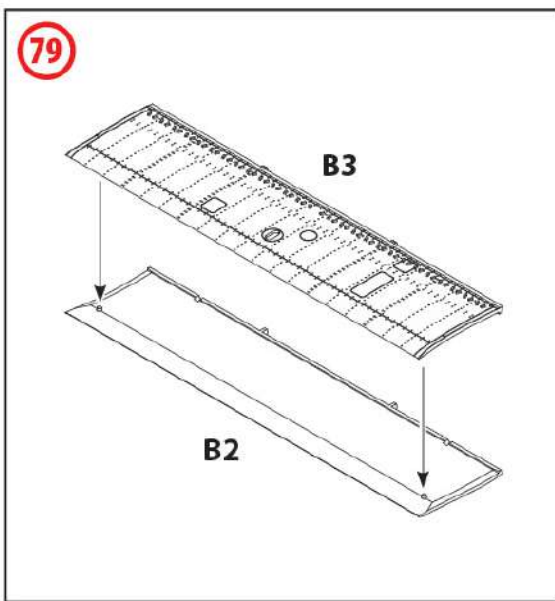
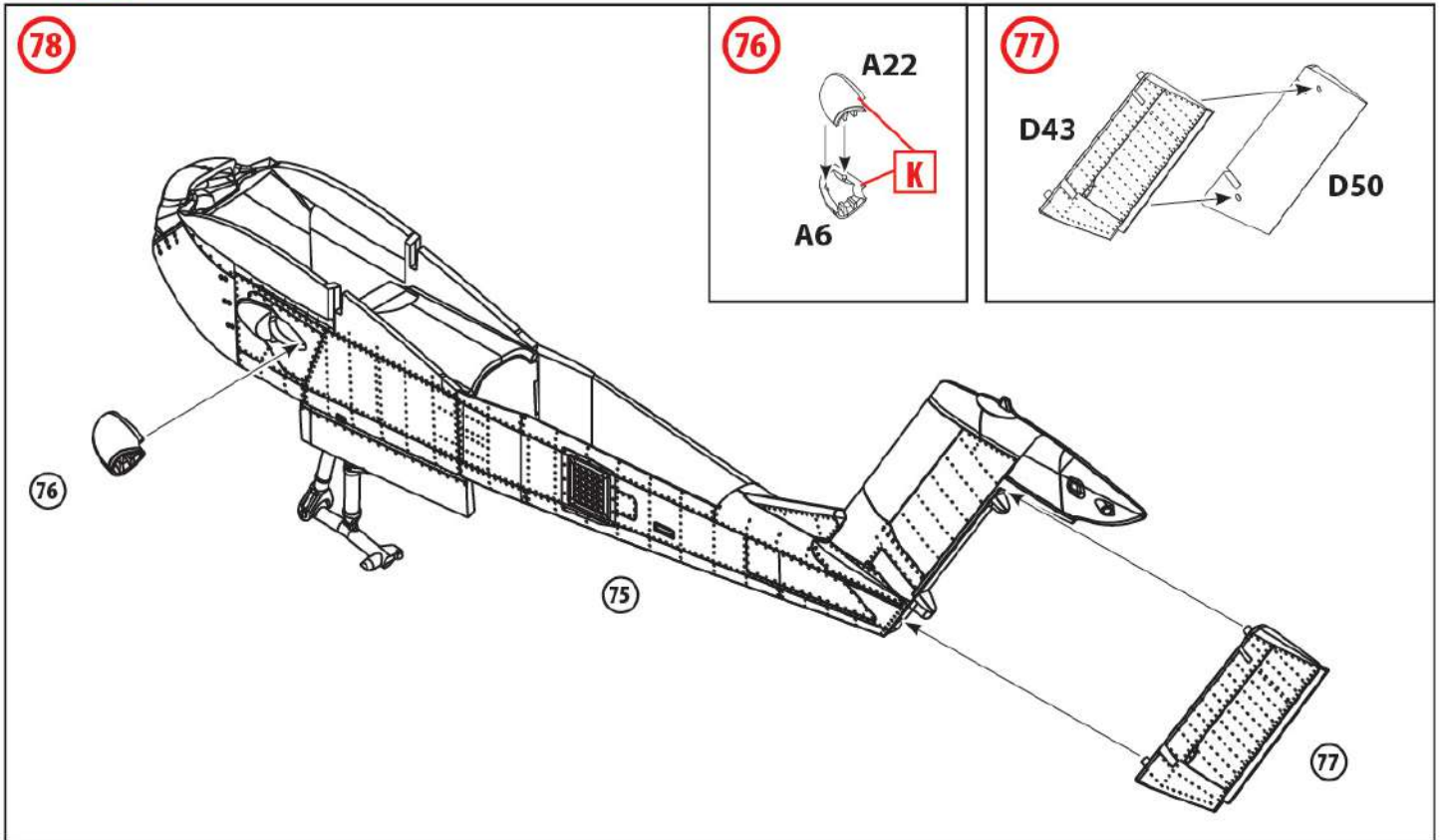
61

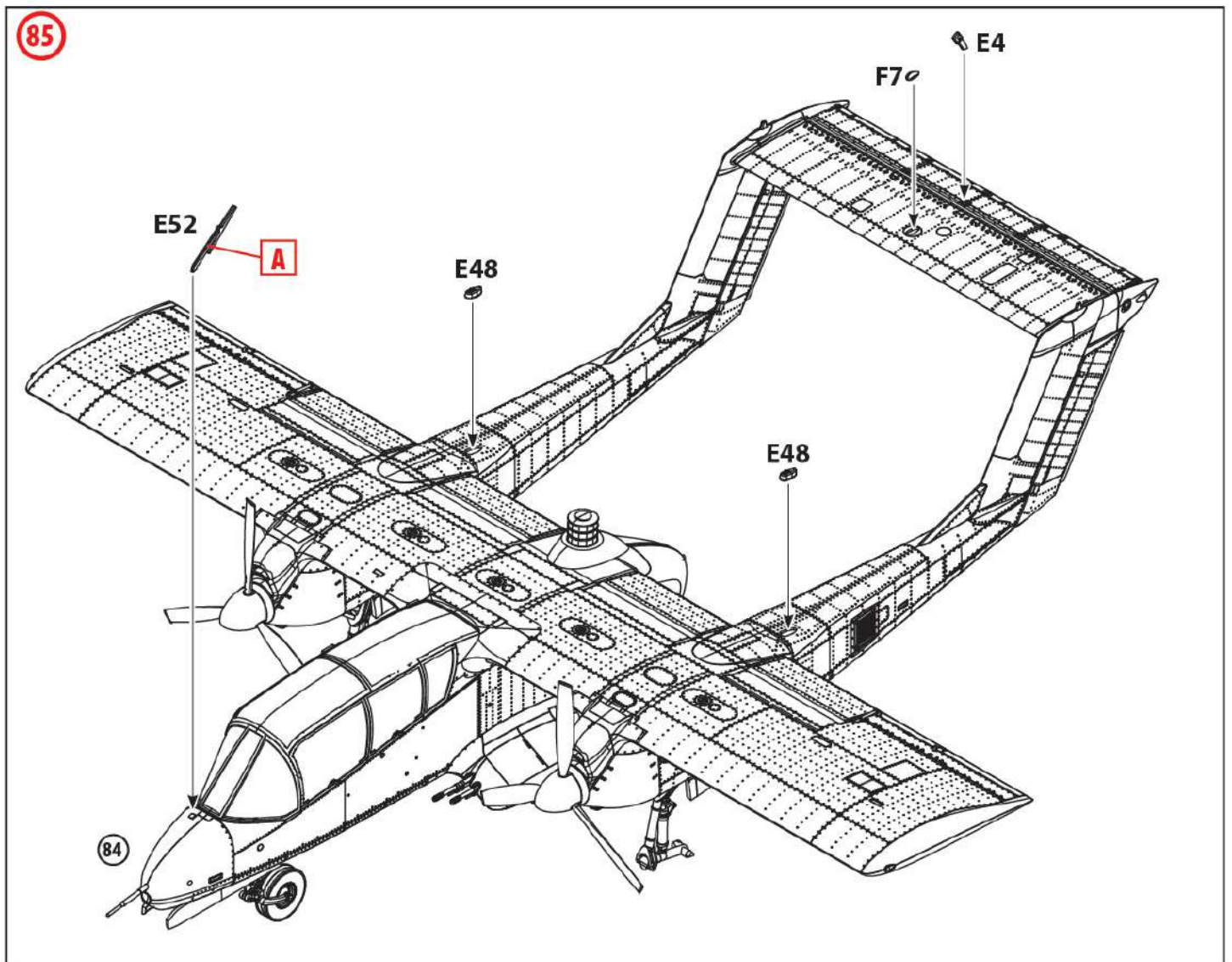
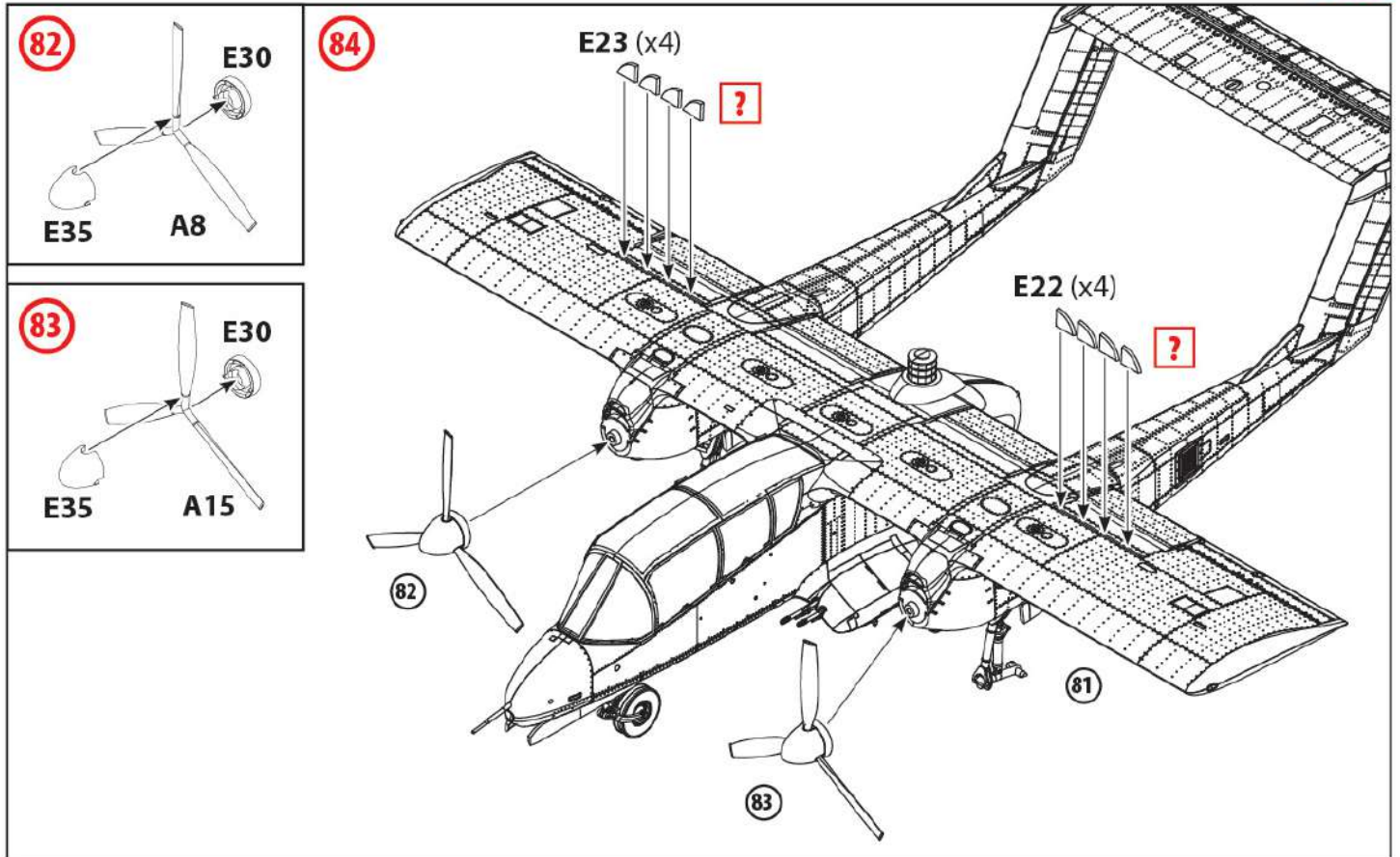
B3-1

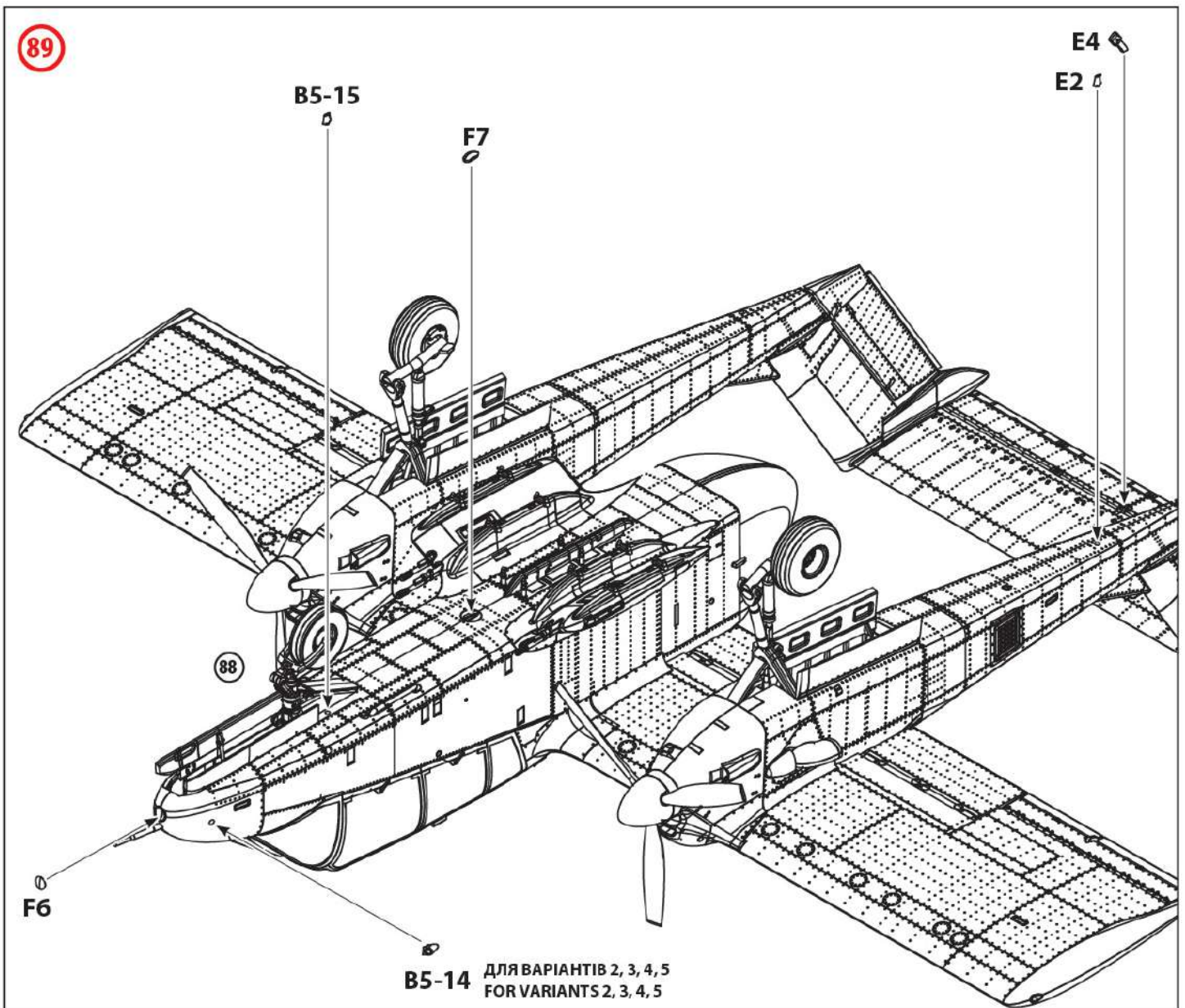
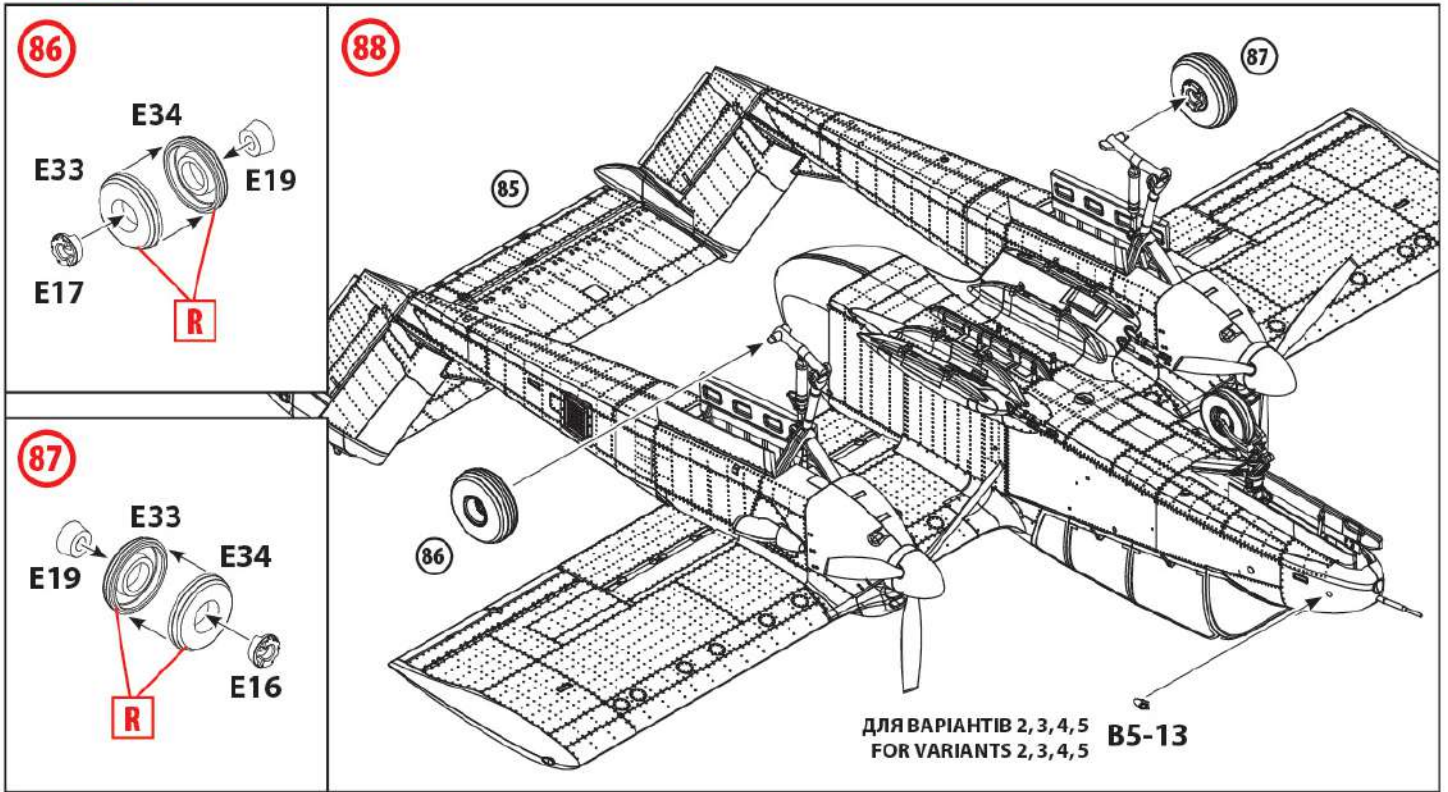
62

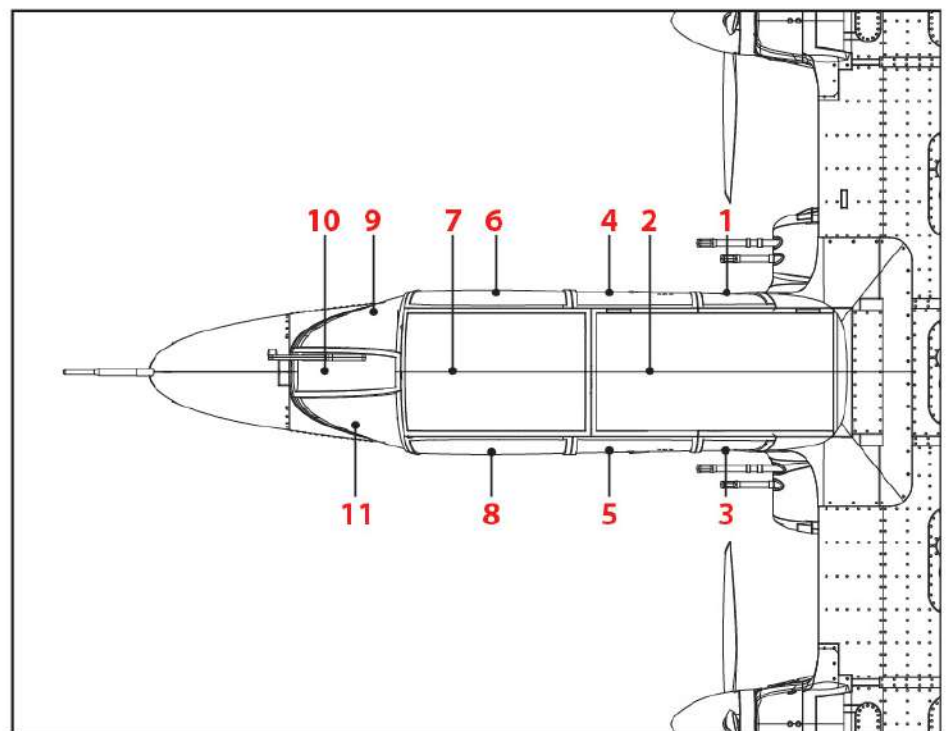
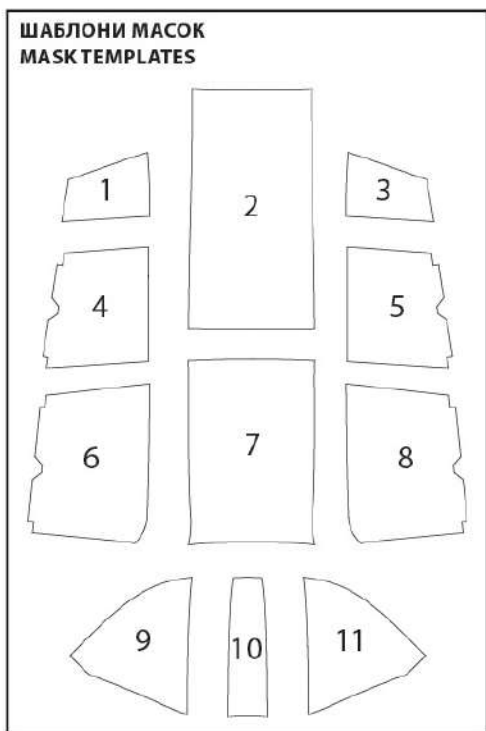
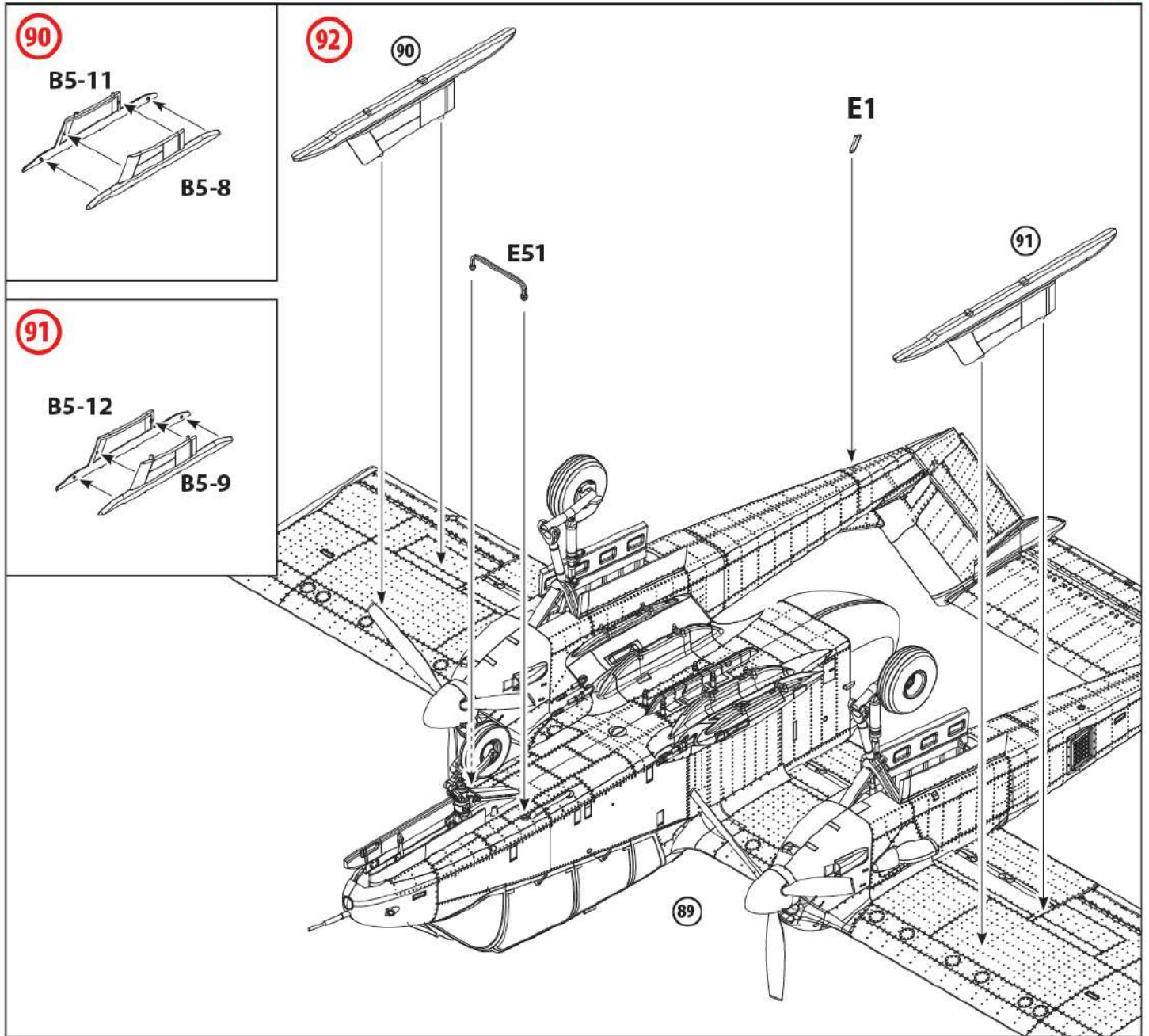


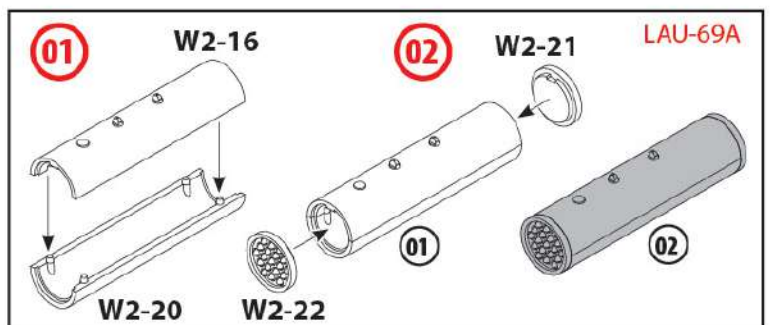
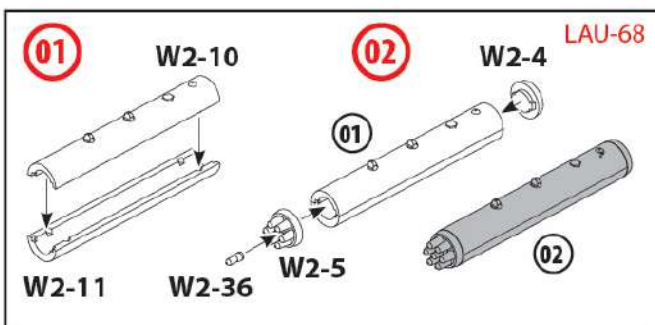
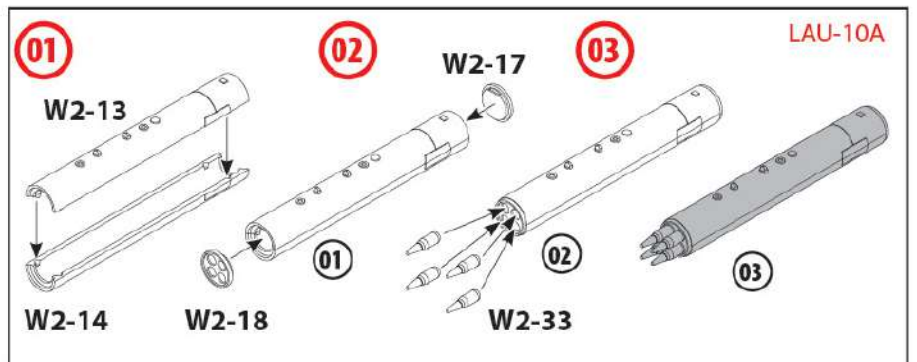
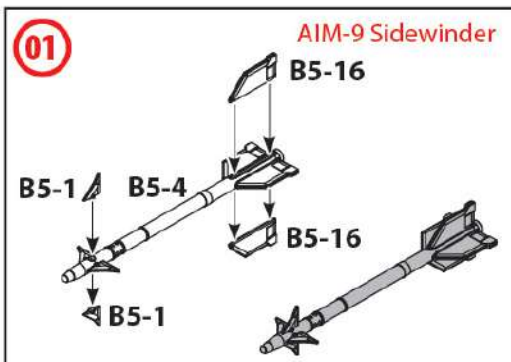
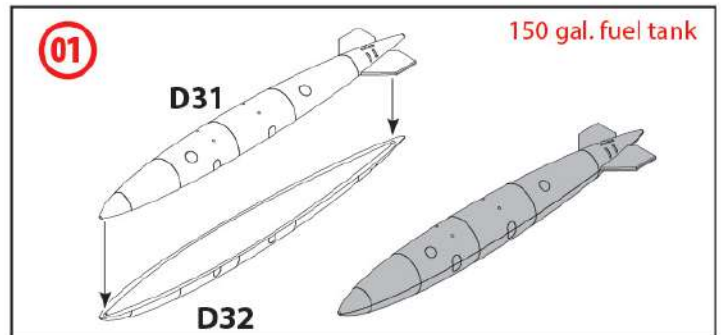
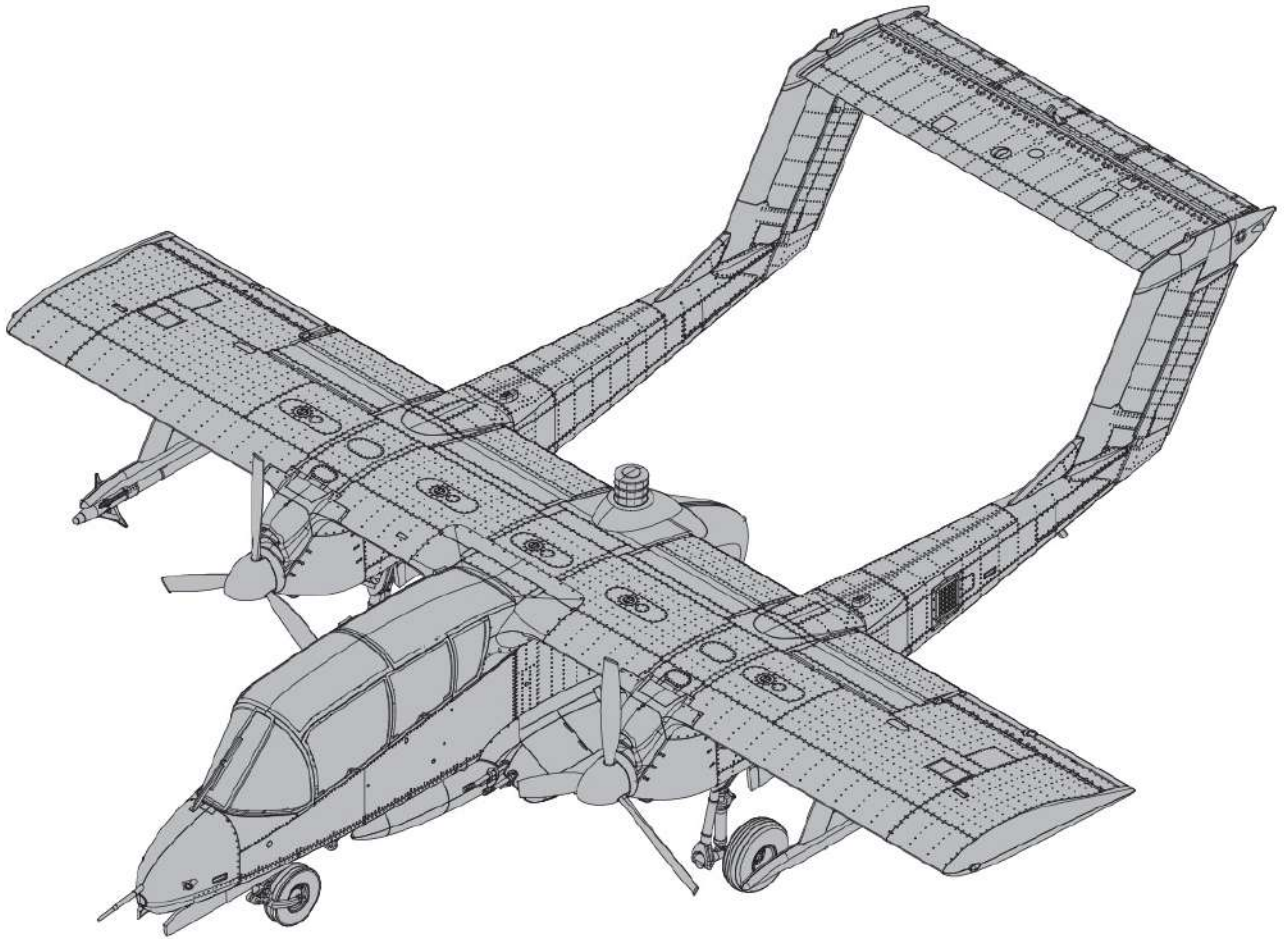


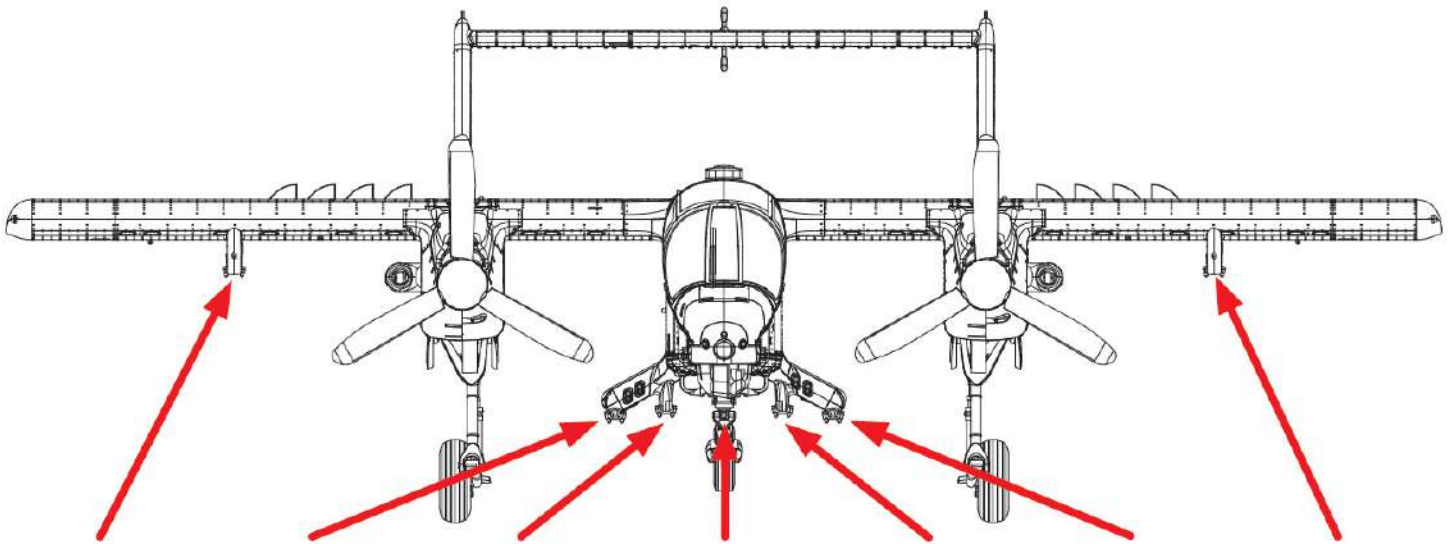




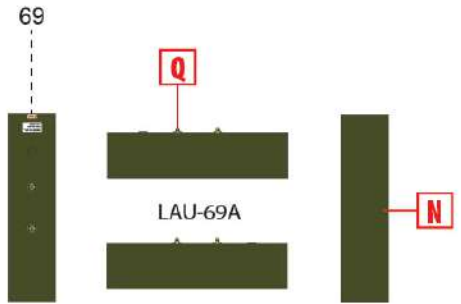
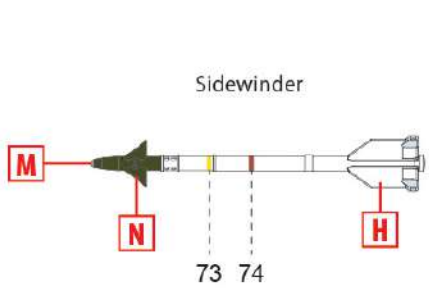
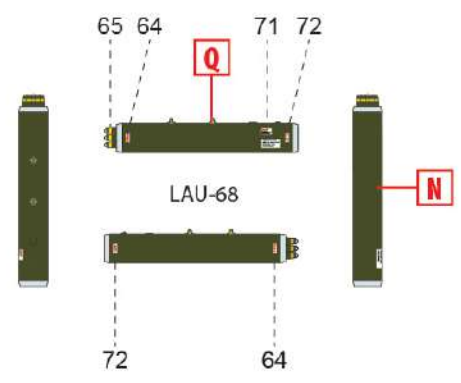
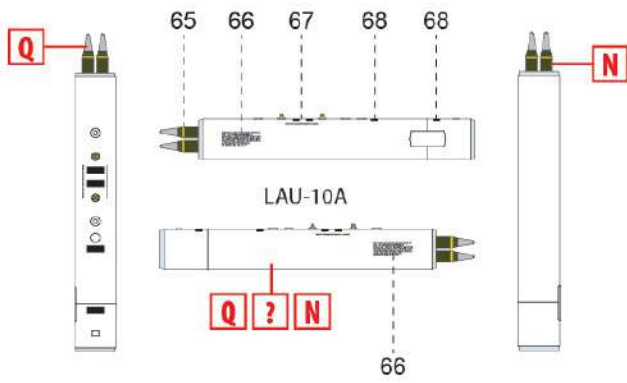


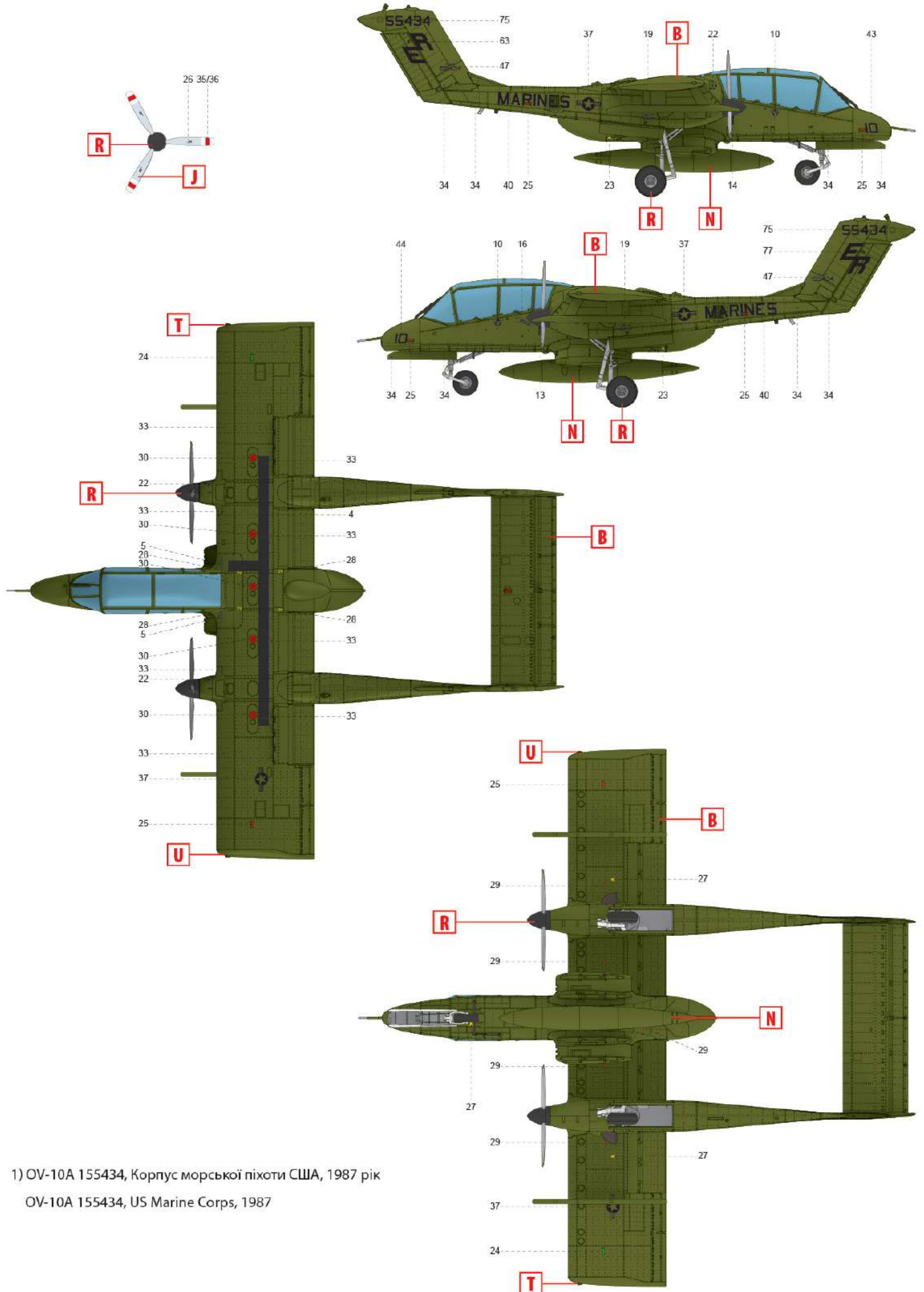




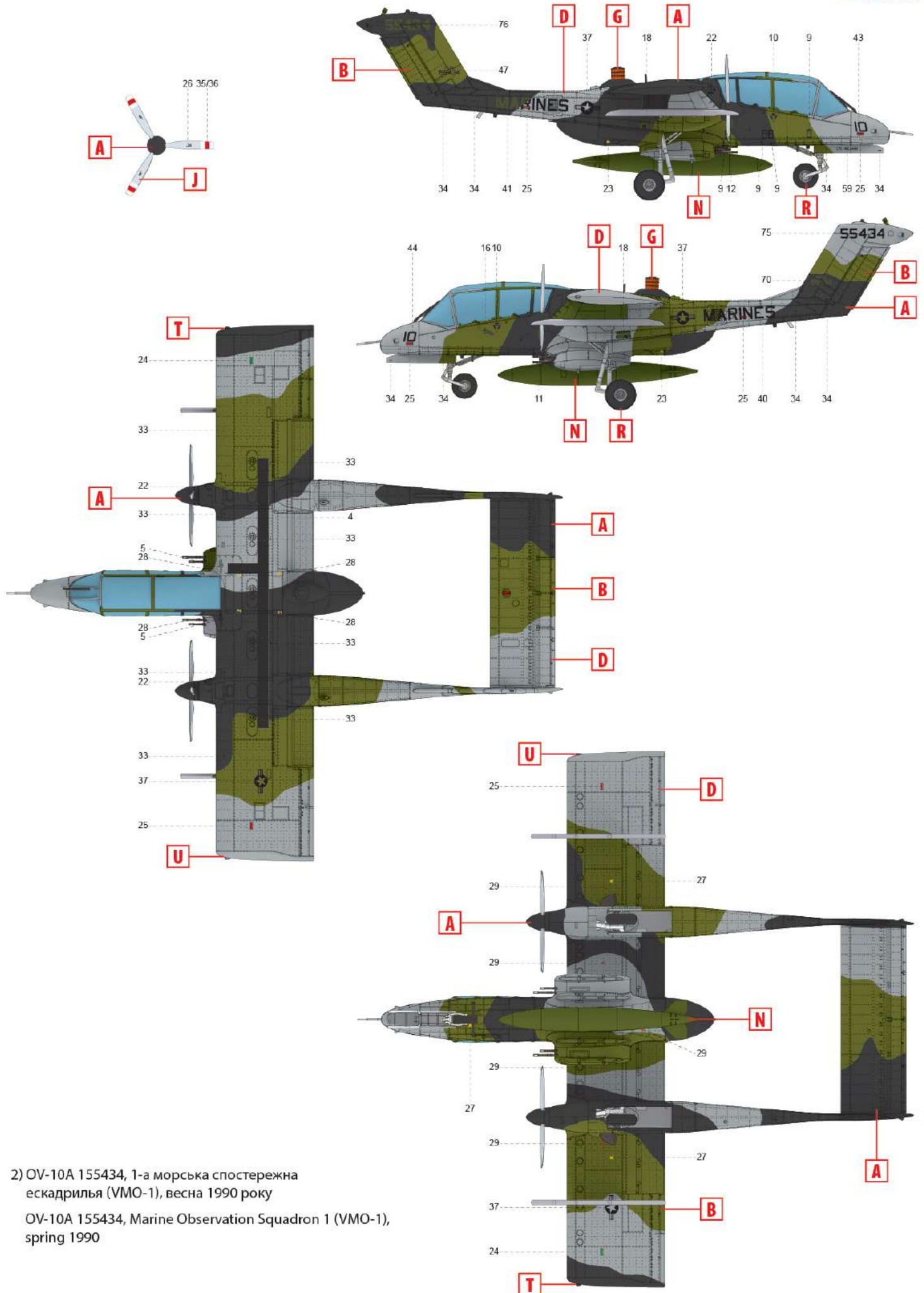


AIM-9 Sidewinder	-	-	150 gal. fuel tank	-	-	-
-	LAU-10	-	150 gal. fuel tank	-	LAU-68	AIM-9 Sidewinder
-	LAU-10	-	150 gal. fuel tank	-	LAU-10	-
	LAU-68		150 gal. fuel tank		LAU-68	
	LAU-69	LAU-68		LAU-68	LAU-69	

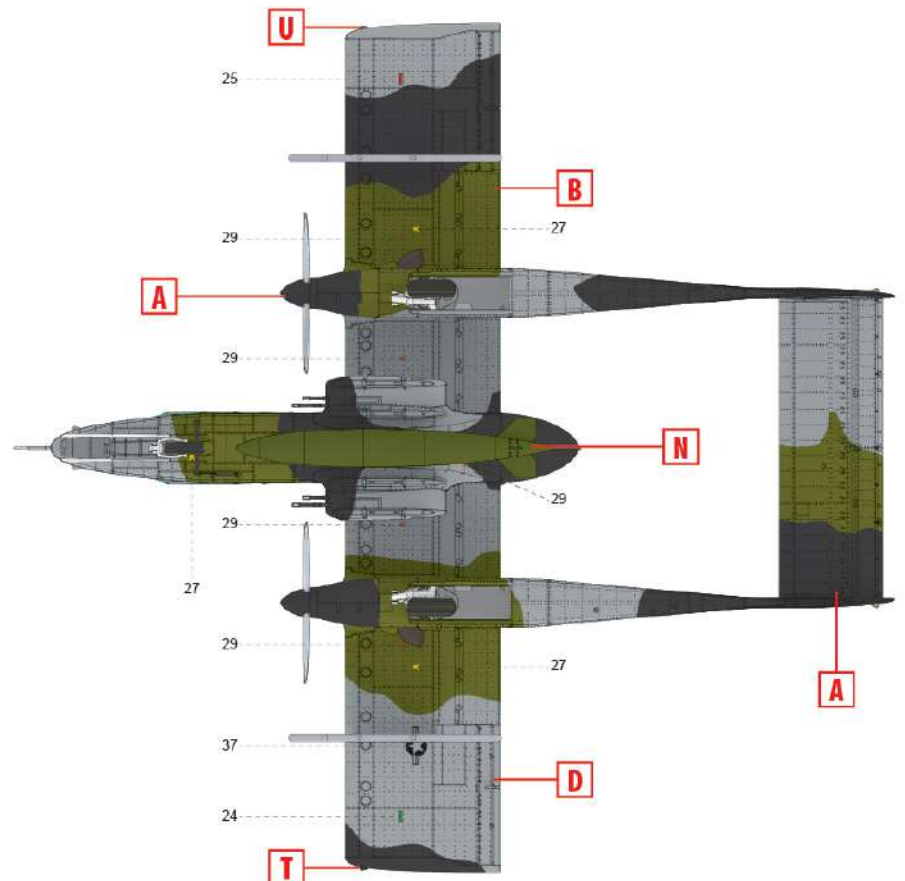
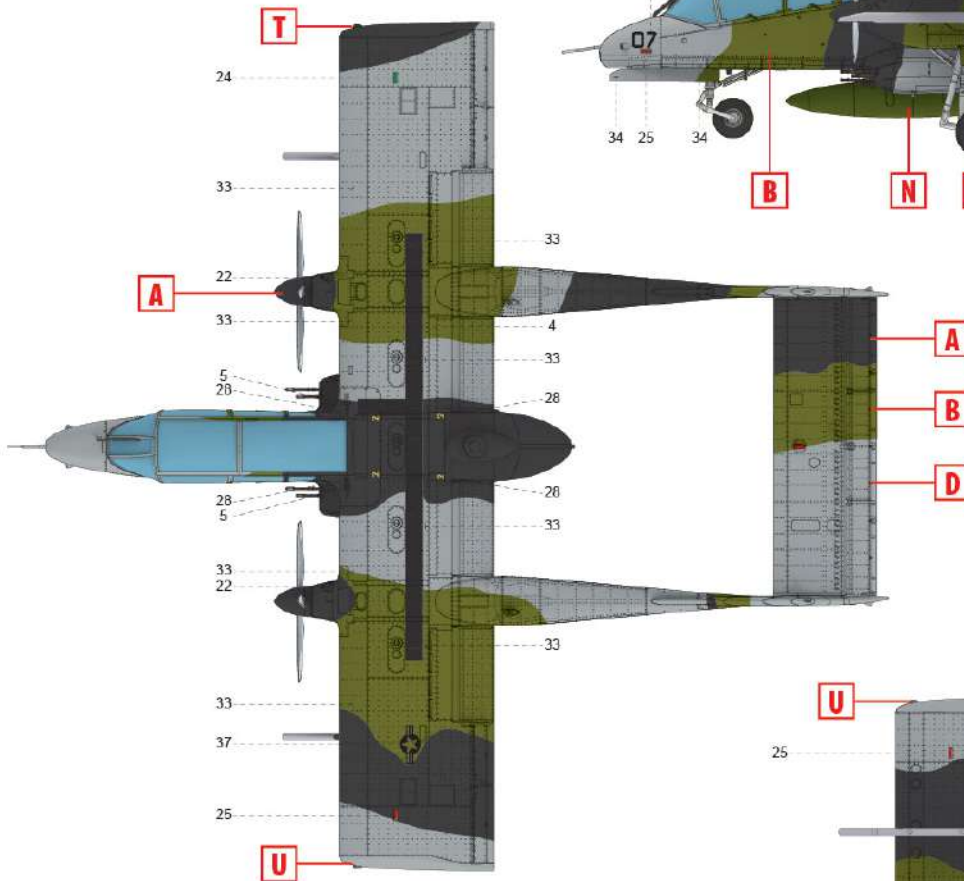
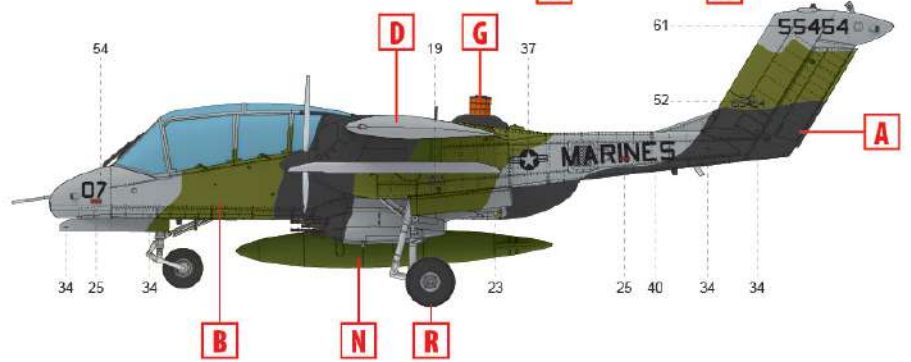
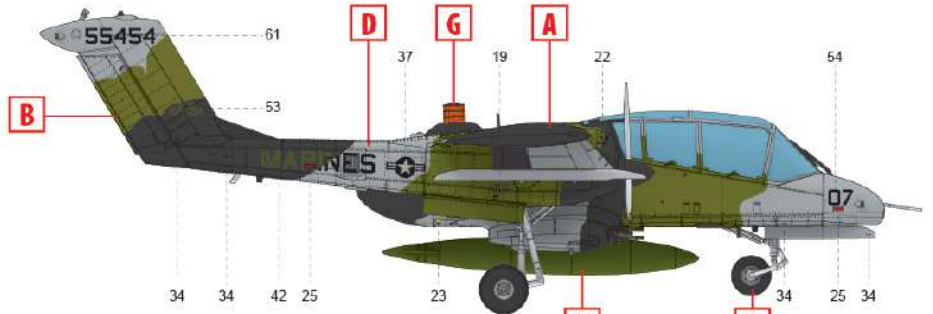
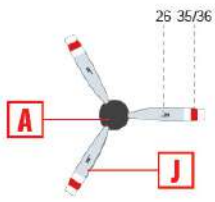




1) OV-10A 155434, Корпус морської піхоти США, 1987 рік
OV-10A 155434, US Marine Corps, 1987

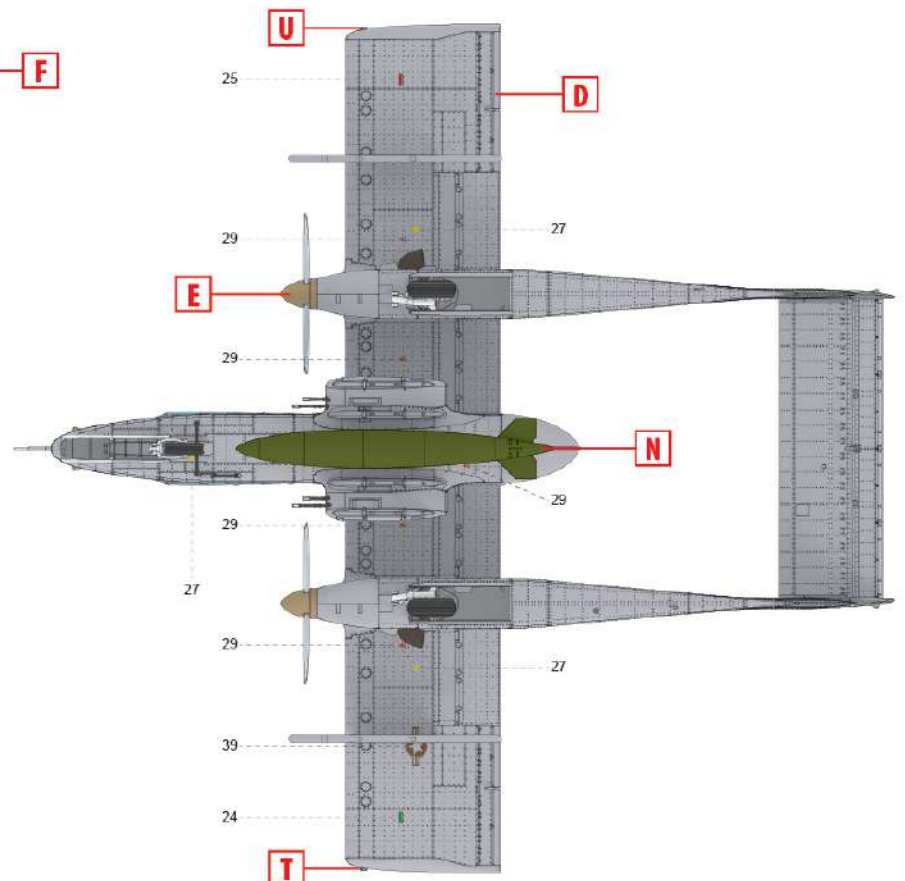
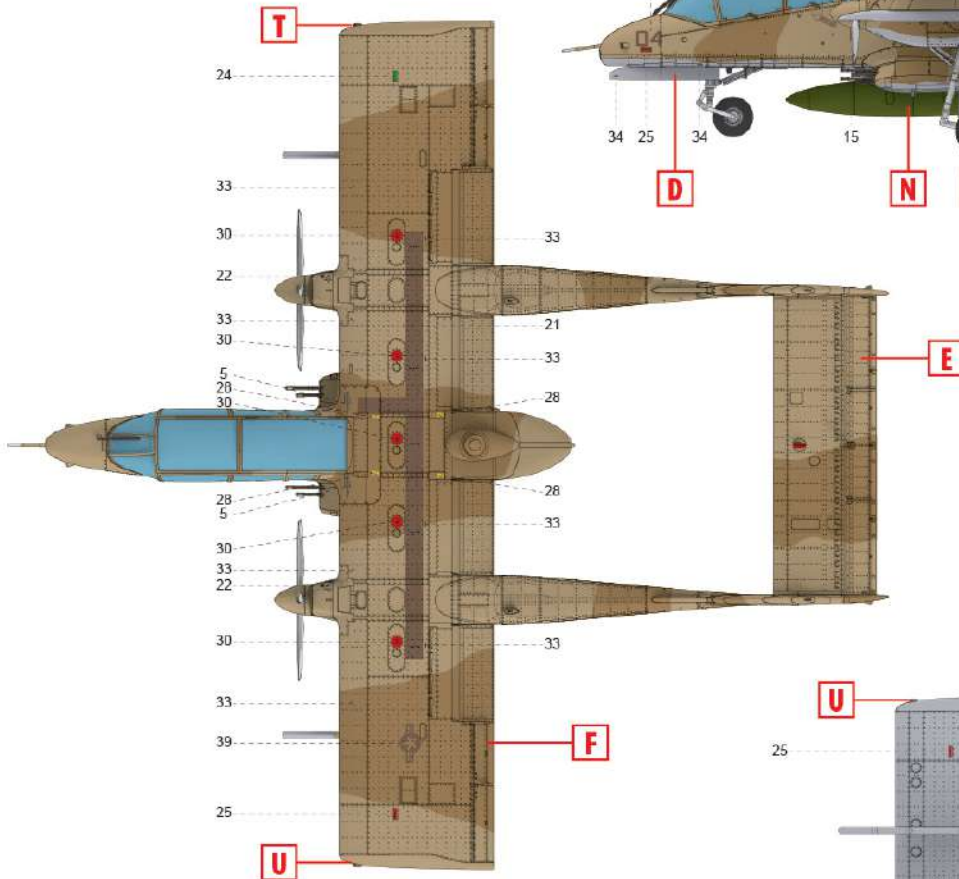
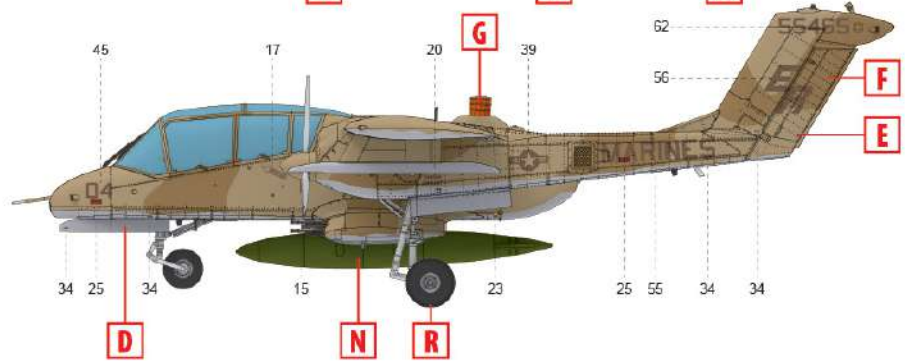
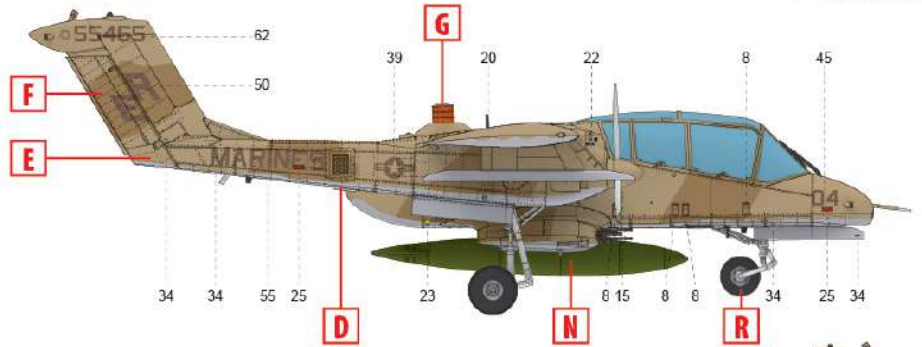
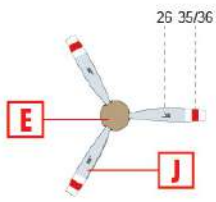


2) OV-10A 155434, 1-а морська спостережна ескадрилья (VMO-1), весна 1990 року
 OV-10A 155434, Marine Observation Squadron 1 (VMO-1), spring 1990

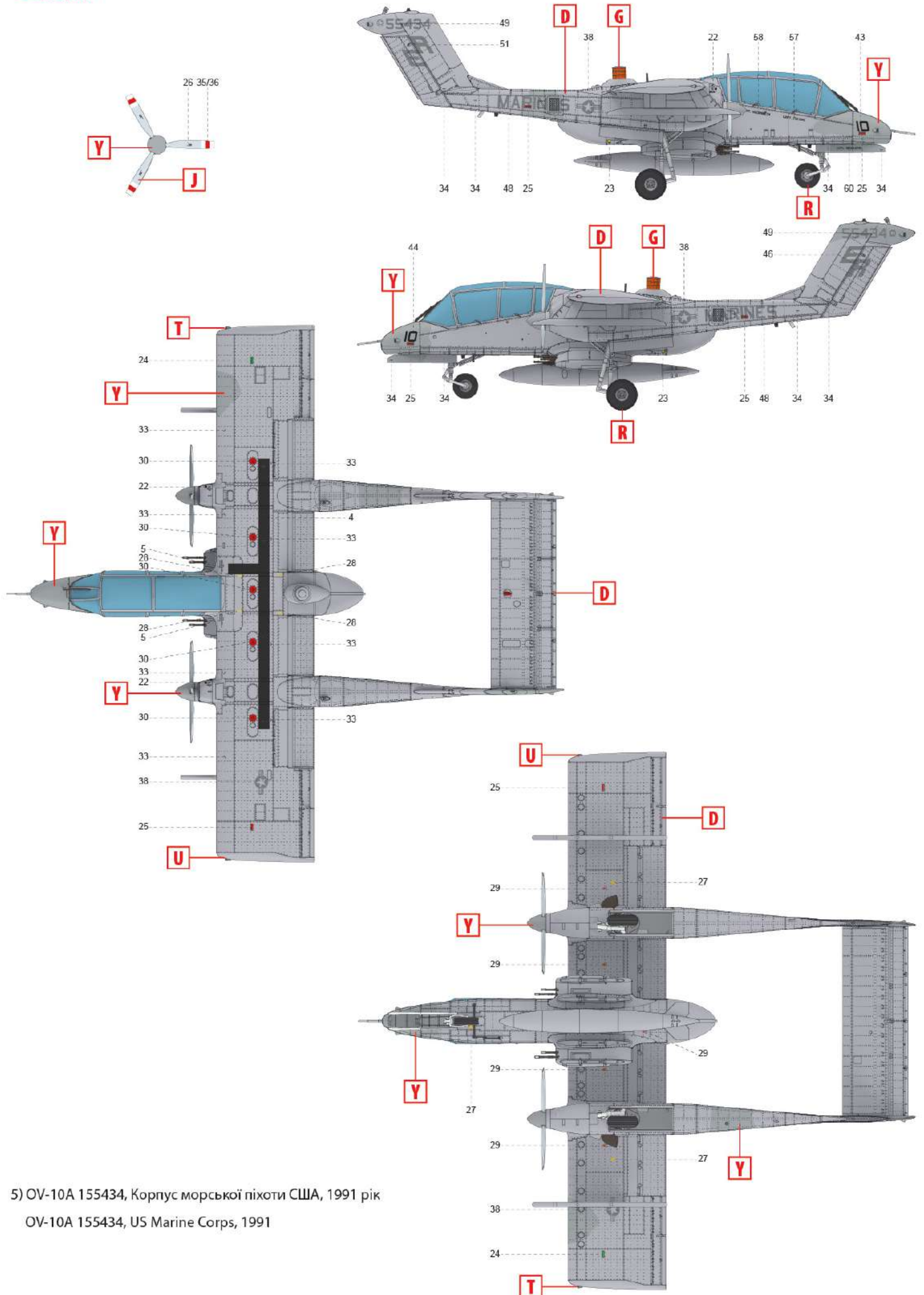


3) OV-10A 155454, 2-а морська спостережна ескадрилья (VMO-2), літо 1990 року

OV-10A 155454, Marine Observation Squadron 2 (VMO-2), summer 1990



4) OV-10A 155465, 1-а морська спостережна ескадрилья (VMO-1), Саудівська Аравія, 1991
 OV-10A 155465, Marine Observation Squadron 1 (VMO-1), Saudi Arabia, 1991



5) OV-10A 155434, Корпус морської піхоти США, 1991 рік
 OV-10A 155434, US Marine Corps, 1991