



Do 17Z-7

Германский ночной истребитель II MW

В начале 30-х годов в мире возникла идея создания скоростного бомбардировщика, который мог бы обогнать современные ему истребители-бипланы. Одним из воплощений этой концепции стал двухмоторный бомбардировщик Do 17, разработанный германской фирмой Дорнье Флюгцугверке.

С начала 1939 г. началось производство самолетов Do 17Z с новой носовой частью типа "Waffenkopf", на которых были установлены двигатели воздушного охлаждения Bramo 323 Fafnir.

В 1940 г. были выпущены несколько ночных истребителей Do 17Z-7 Kauz I. Эти самолеты были оснащены мощным передним вооружением. Do 17Z-7 служили в ночной истребительной группе I/NJG 2 до начала 1941 г.

Тактико-технические характеристики Do 17Z-7

Длина, м	15,80
Размах крыла, м	18,0
Взлетный вес, кг	8510
Двигатель	2xBramo 323P, 1000 hp
Максимальная скорость, км/ч	410
Потолок, м	8000
Дальность, км	2000
Вооружение	1x20-мм пушка MG 151, 3x7,92-мм пулеметы MG 17, 1x7,92 мм пулемет MG 15

ВНИМАНИЕ!

Перед сборкой внимательно прочитать руководство по монтажу. Каждая деталь пронумерована. Соблюдать последовательность монтажа. Необходимые рабочие инструменты: нож и напильник для зачистки деталей; резиновая лента, клеевая лента и зажимы для сушки белья для прижимания склеиваемых деталей. Детали из пластика очистить в растворе мягкого моющего средства и высушить на воздухе для того, чтобы краска и переводные картинки лучше прилипали. Перед приклеиванием проверить, подходят ли детали; клей наносить экономно. Хром и краску удалить с поверхностей склеивания. Небольшие детали покрывать перед тем, как они будут удалены из рамок. Краску необходимо хорошо просушить, только после этого продолжать сборку. Каждую соответствующую переводную картинку тщательно вырезать и примерно на 20 секунд окунуть в теплую воду. На обозначенном месте картинку отделить от бумаги и прижать промокательной бумагой.

ИСПОЛЬЗУЕМЫЕ КРАСКИ / USED COLORS:

	Revell	Tamiya		
A	102	XF1	Черный, матовый	Flat Black
B	105	XF2	Белый, матовый	Flat White
D	140	XF27	Черно-зеленый RLM 70	Schwarzgrun RLM70
G	177	XF84	Черно-серый, матовый	Schwarzgrau RLM66
H	145	XF22	Серо-зеленый RLM02	Grau RLM02

Do 17Z-7

WWII German Night Fighter

In the beginning of 30s it was appeared in the world an idea of high-speed bomber that could outstrip contemporary fighters. One of the objectifications of this conception became the twin-engine bomber Do 17 designed by a German Dornier Flugzeugwerke company.

Since the beginning of 1939 it were produced Do 17Z planes with new "Waffenkopf" type nose part and air-cooled Bramo 323 Fafnir engine.

In 1940 it were produced some Do 17Z-7 Kauz I night fighters. These planes had powerful nose-fired armament. They served in the night fighter unit I/NJG 2 up to the beginning of 1941.

Tactical and Technical Specifications of Do 17Z-7

Length, m	15,80
Span, m	18,0
Start Weight, kg	8510
Engine	2xBramo 323P, 1000 hp
Max. Speed, km/h	410
Service ceiling, m	8000
Range, km	2000
Armament	1x20-mm MG 151, 3x7,92 mm MG 17, 1x7,92 mm MG 15

CAUTION!

Read the instructions thoroughly prior to assembly. Each component is numbered. Adhere to specified sequence of assembly. Tools required: knife and file for removal of components from frame; rubber bond, adhesive tape and clothes pegs for clamping components together after applying adhesive. Clean plastic components in a mild detergent solution and allow to air-dry so that paint and transfers adhere better. Prior to applying adhesive, check to see whether the components fit together; apply adhesive sparingly. Remove chrome and paint from the contact surfaces. Paint small components before removing them from the frame. Allow paint to dry well, and only then continue to assemble. Cut out each transfer individually and immerse in warm water for approx. 20 seconds. Slide transfer off paper and into designated position, then press on with blotting paper.

	Revell	Tamiya		
J	199	XF16	Алюминий, полуматовый	Aluminium
K	191	X11	Сталь	Steel
L	109	X10	Темный металл	Gun Metal
M	183	XF64	Ржавчина	Rust
N	330	XF7	Красный, матовый	Flat Red
P	364	XF26	Зеленый, матовый	Flat Green

01 СТАДИЯ СБОРКИ
ASSEMBLY STEP

03 СБОРОЧНАЯ ЕДИНИЦА
ASSEMBLY UNIT

A ИСПОЛЬЗУЕМАЯ КРАСКА
USED COLOR

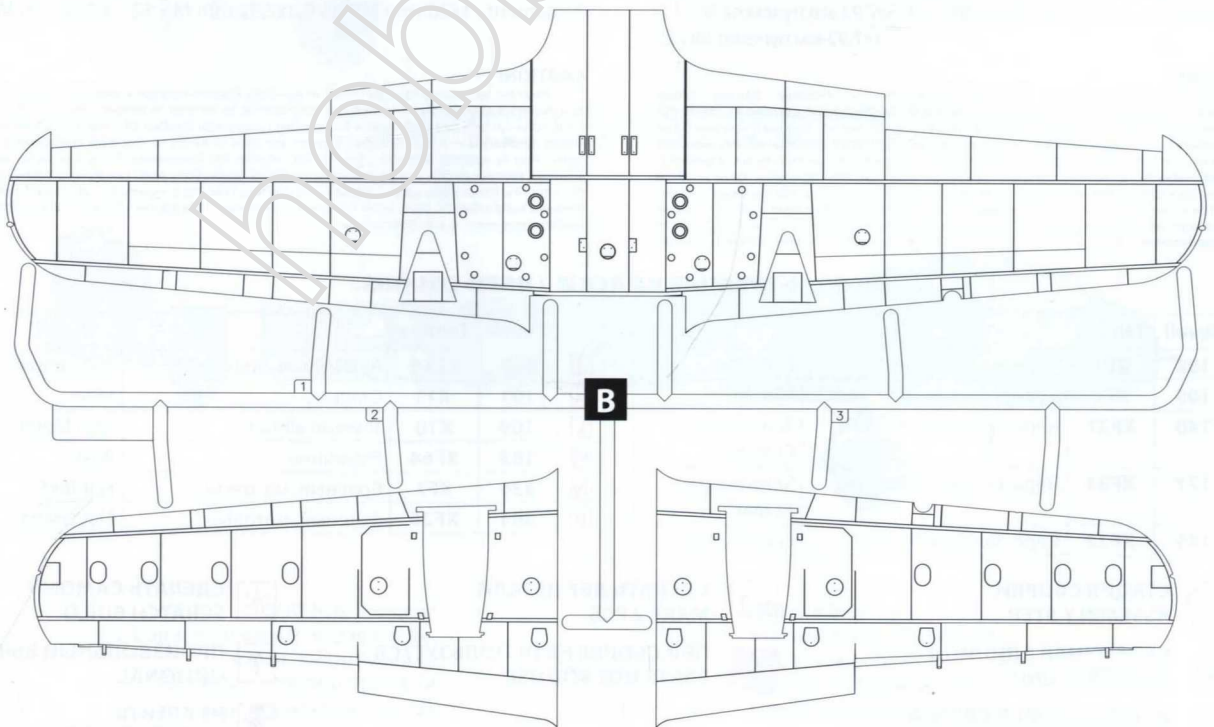
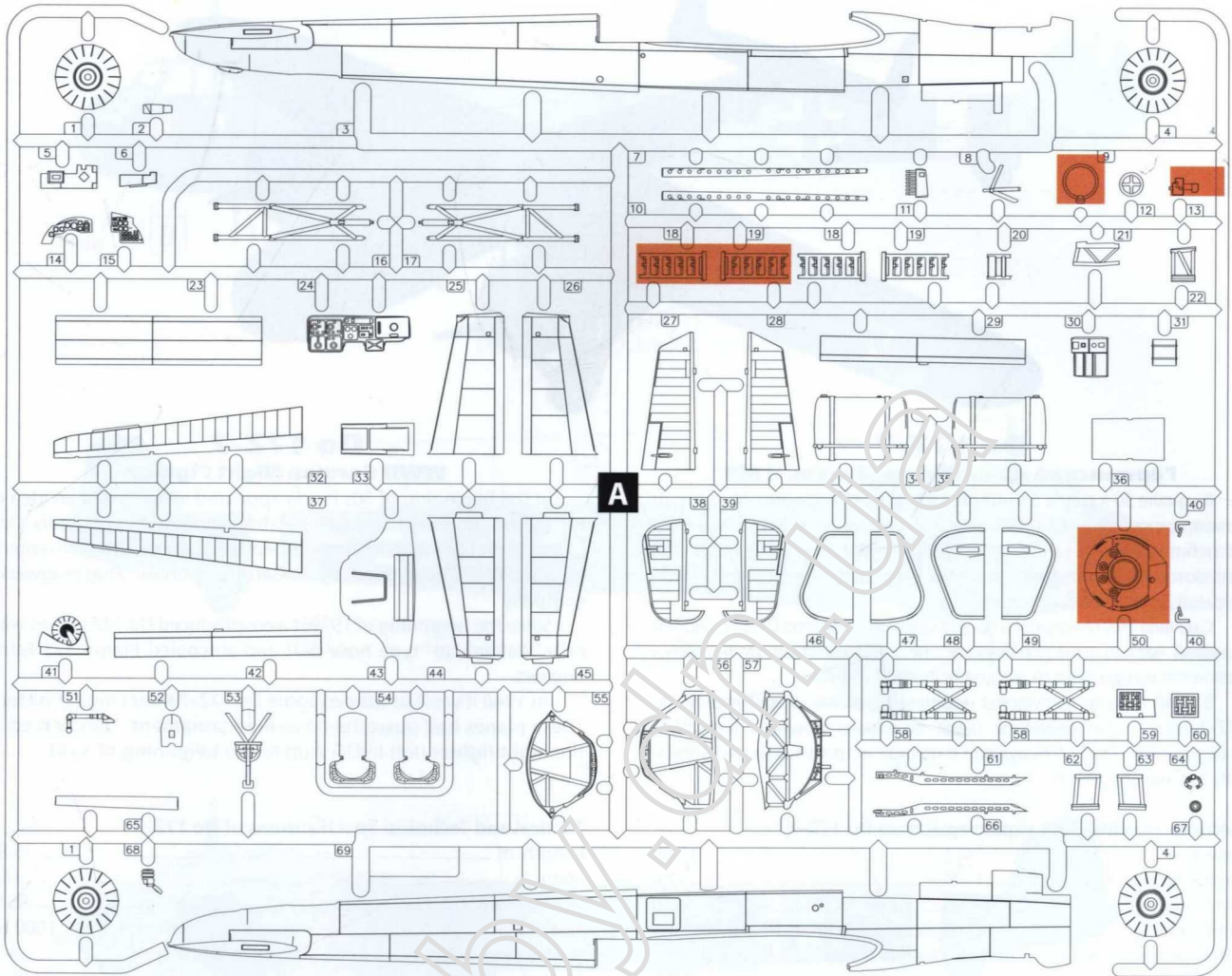
x2 СДЕЛАТЬ ДВЕ ДЕТАЛИ
MAKE 2 PCS

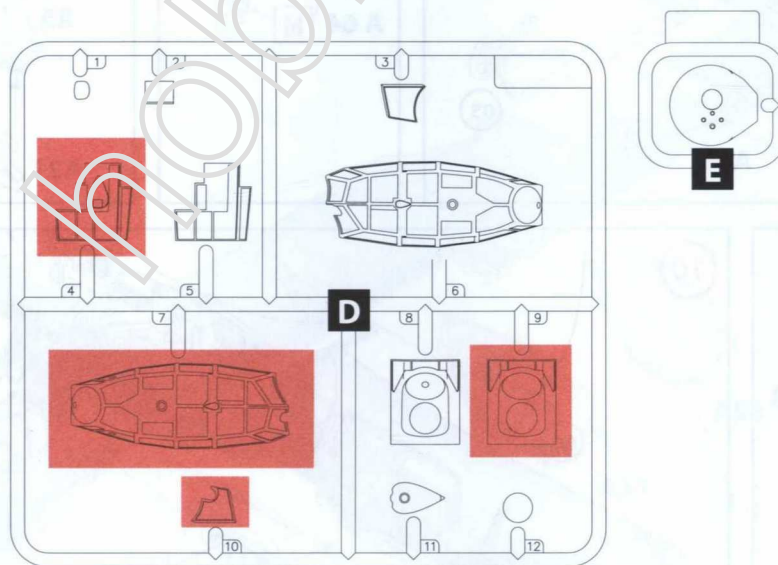
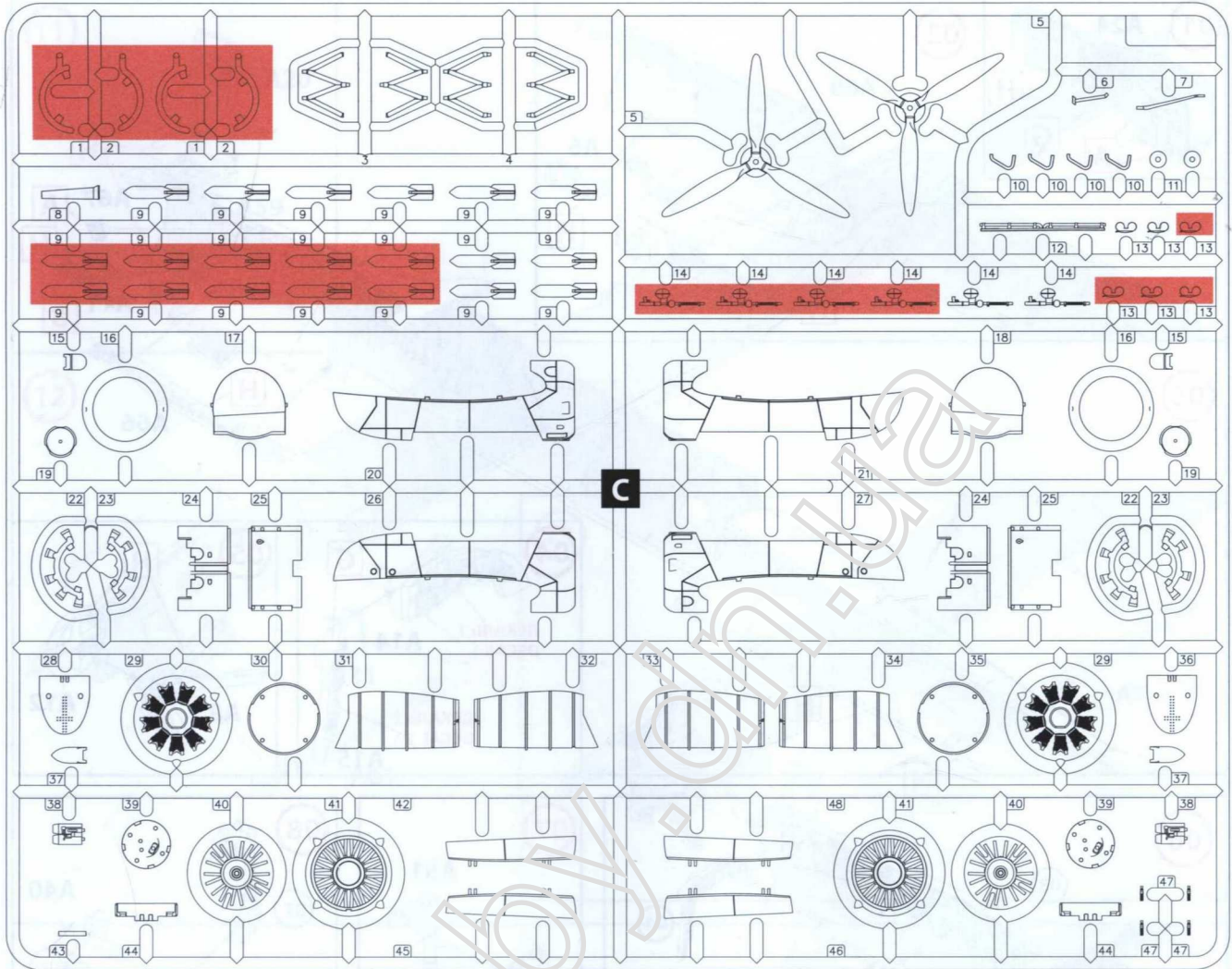
■ ПРИ СБОРКЕ НЕ ИСПОЛЬЗУЕТСЯ
PARTS NOT FOR USE

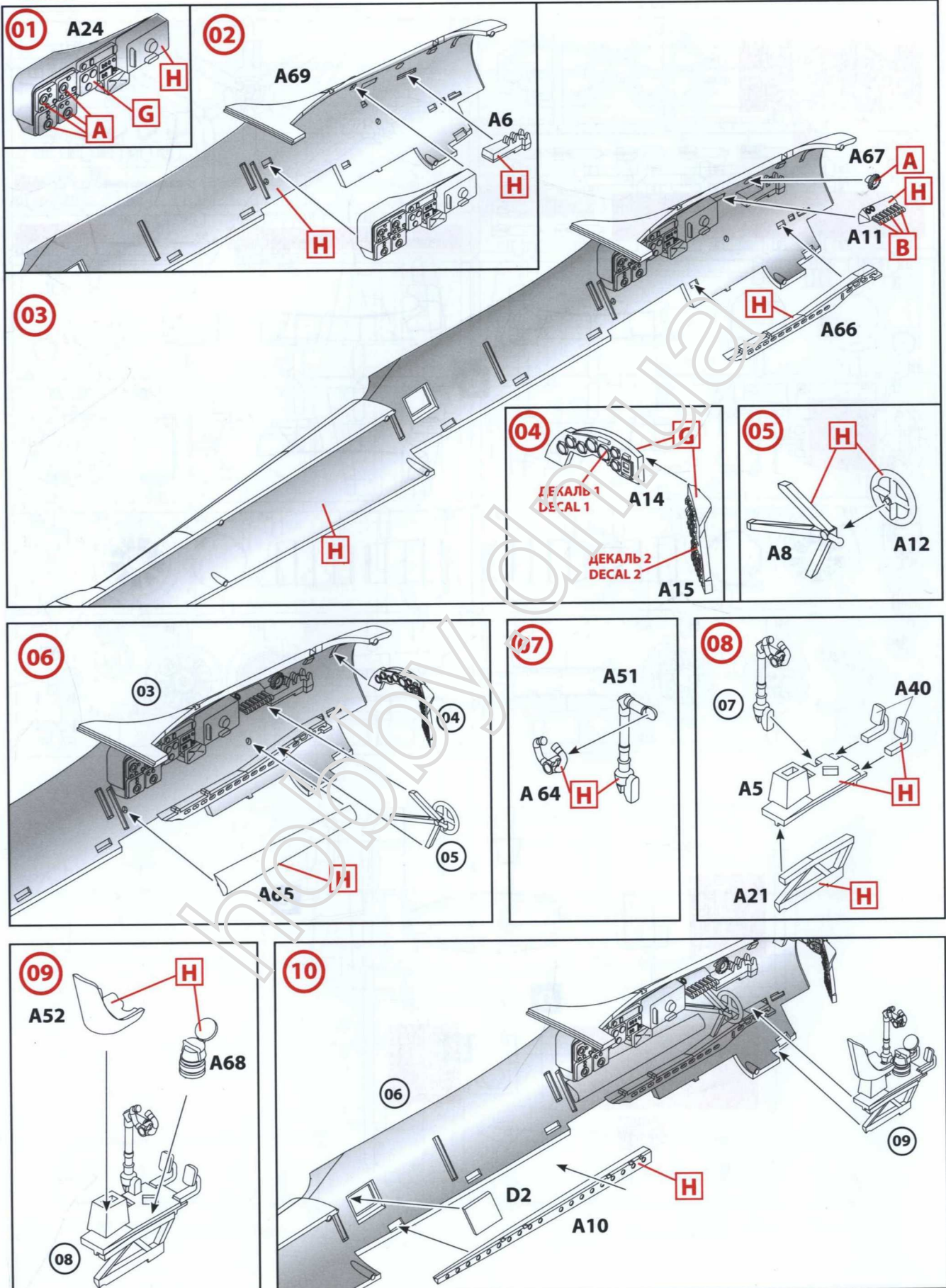
***** СДЕЛАТЬ САМОМУ
SCRATCH BUILD

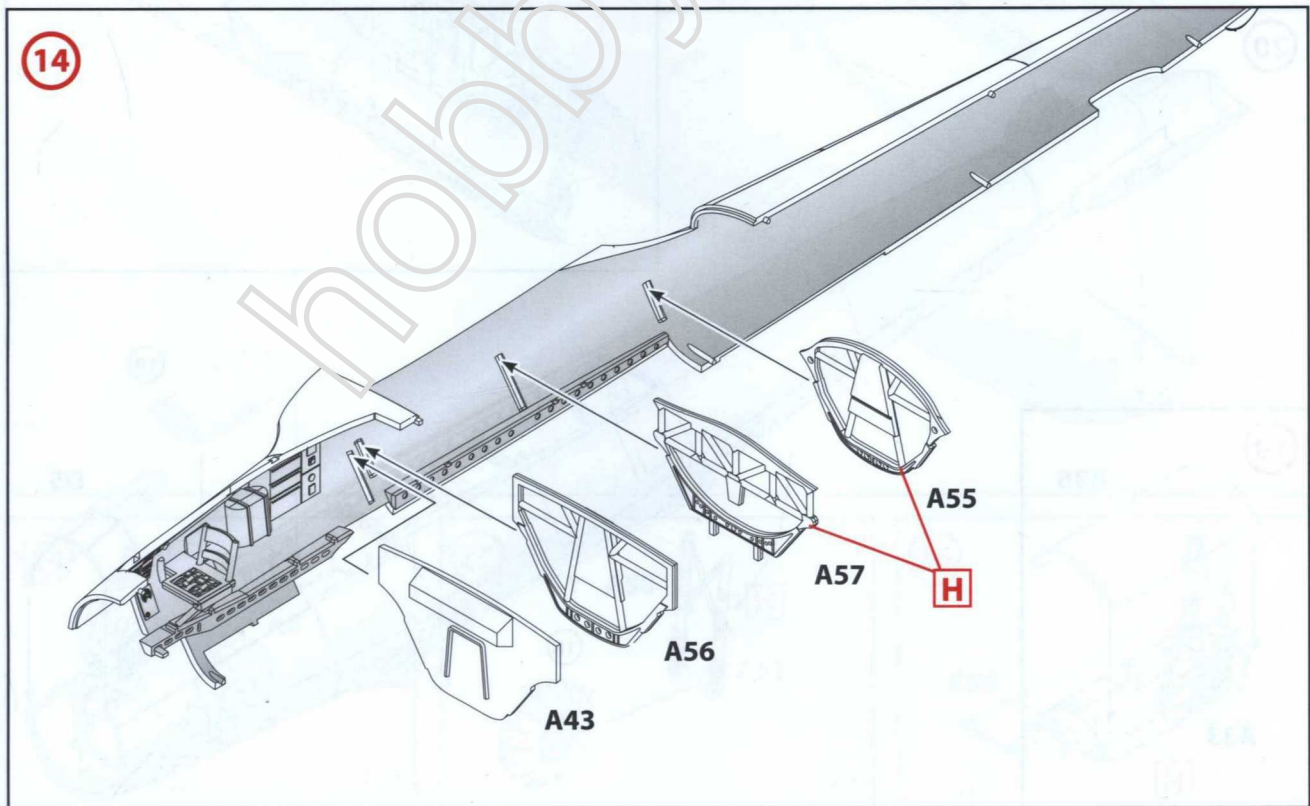
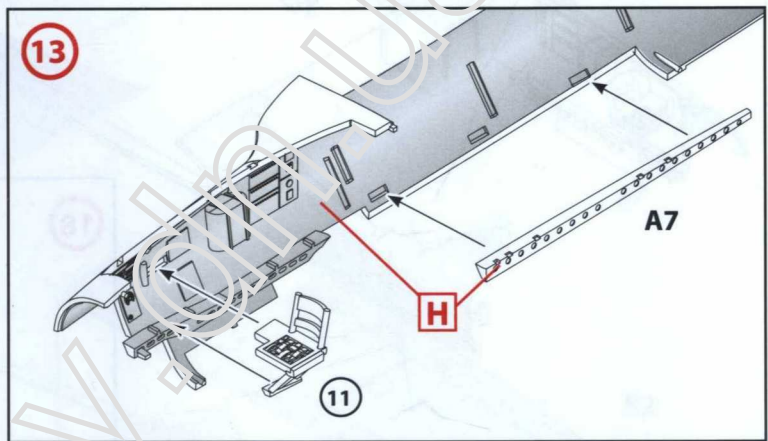
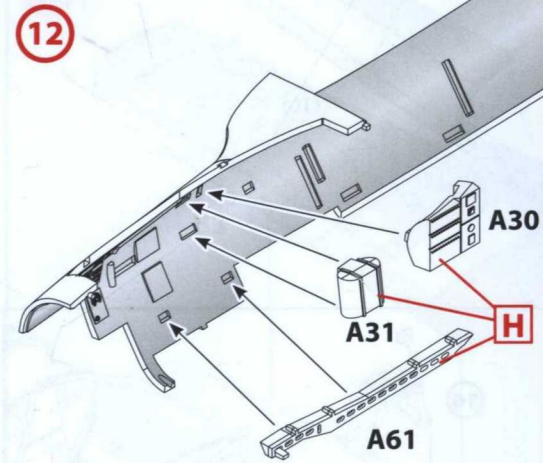
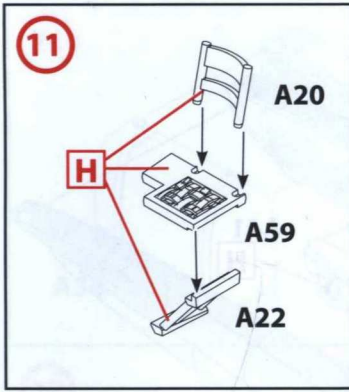
? ПРОИЗВОЛЬНЫЙ ВЫБОР
OPTIONAL

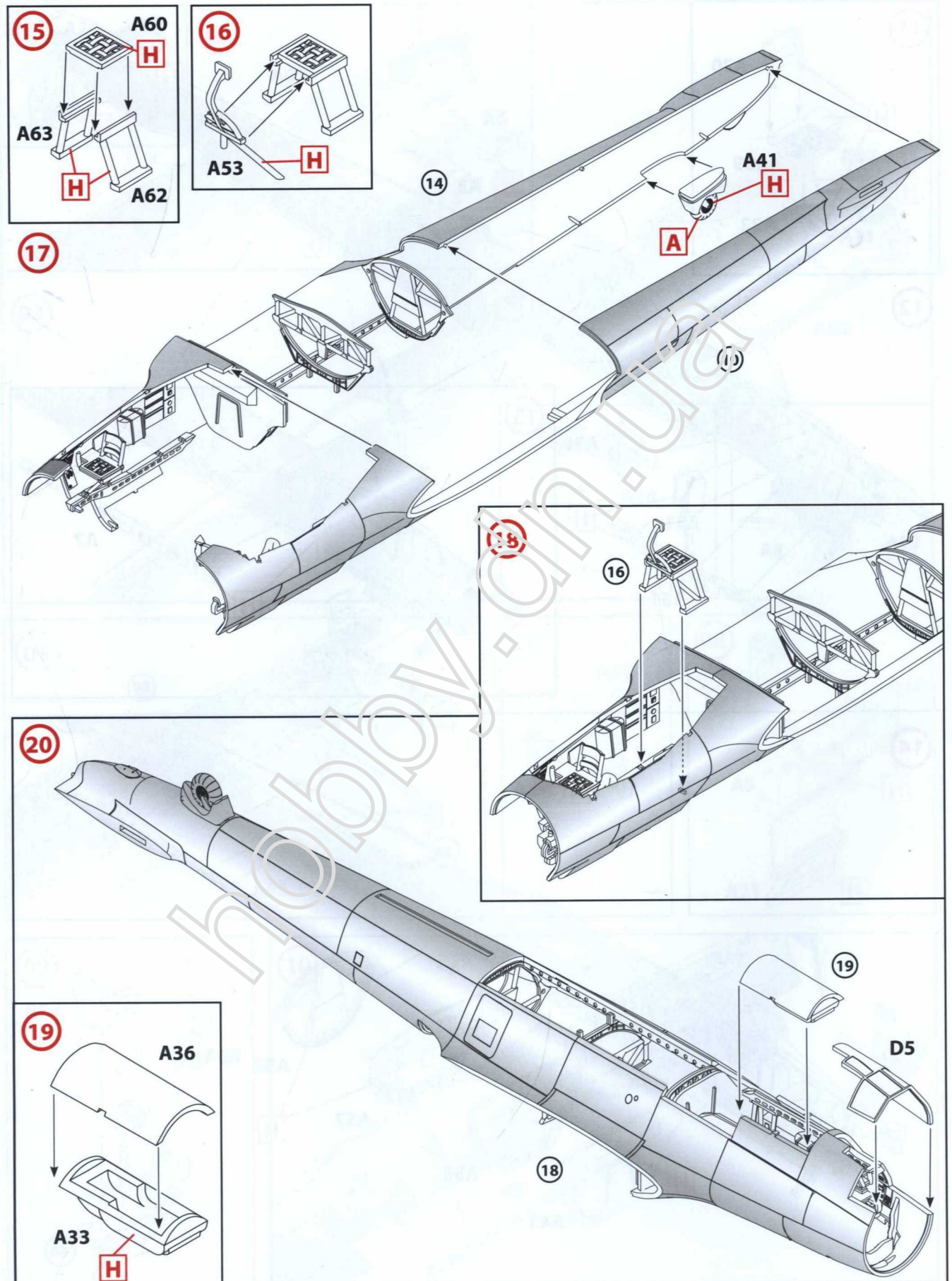
✗ НЕ КЛЕИТЬ
DO NOT CEMENT

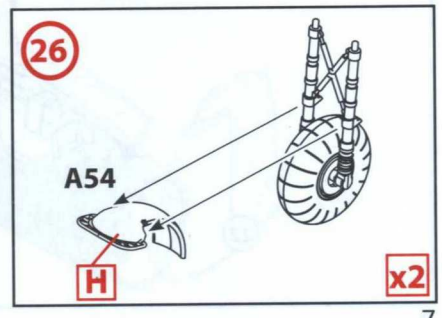
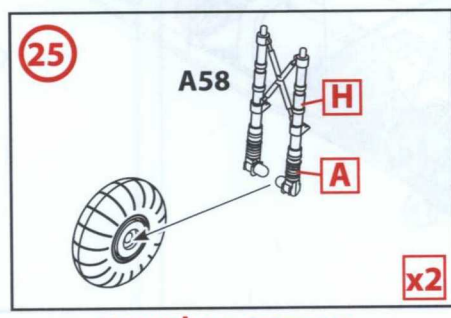
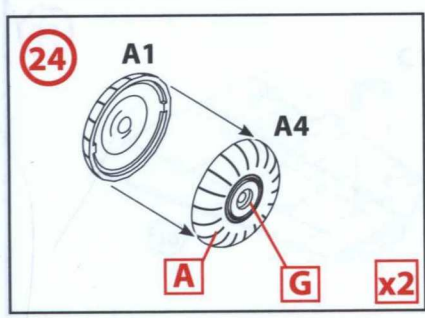
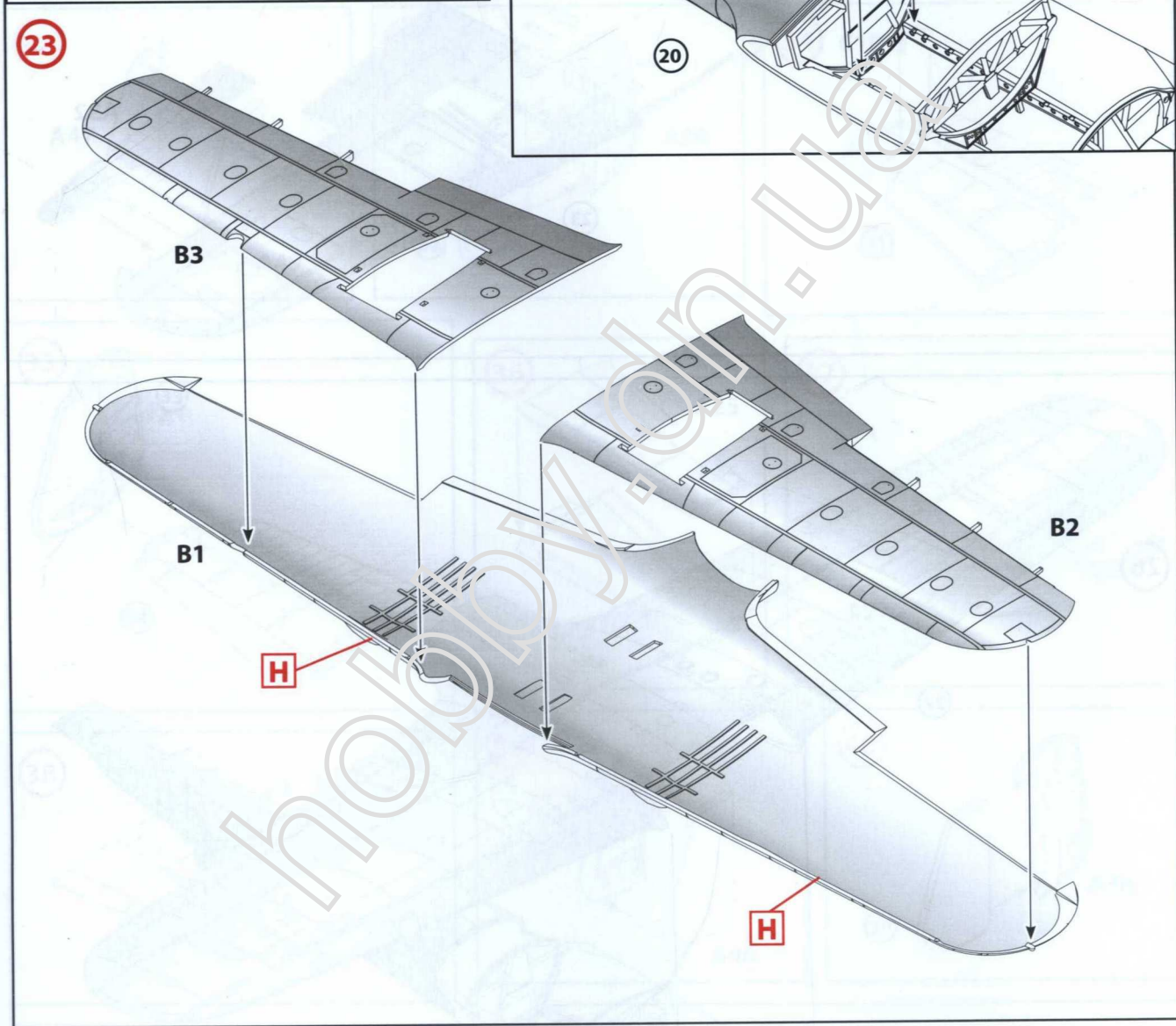
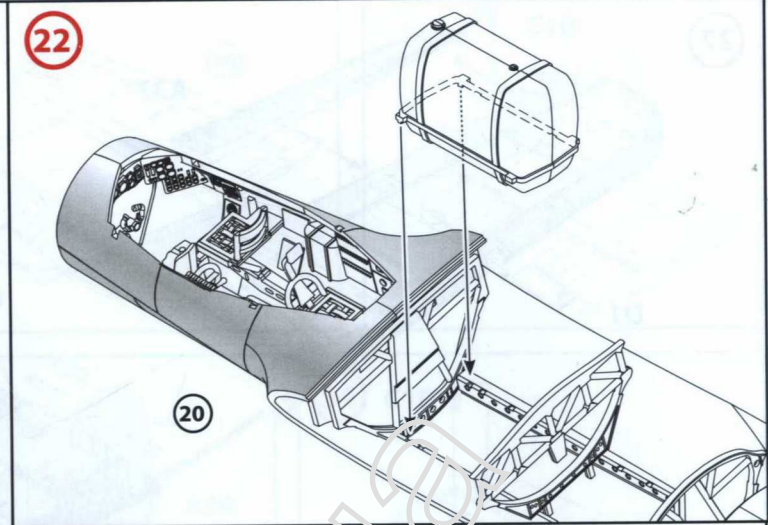
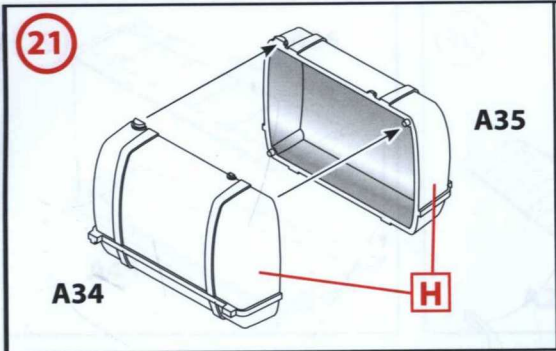


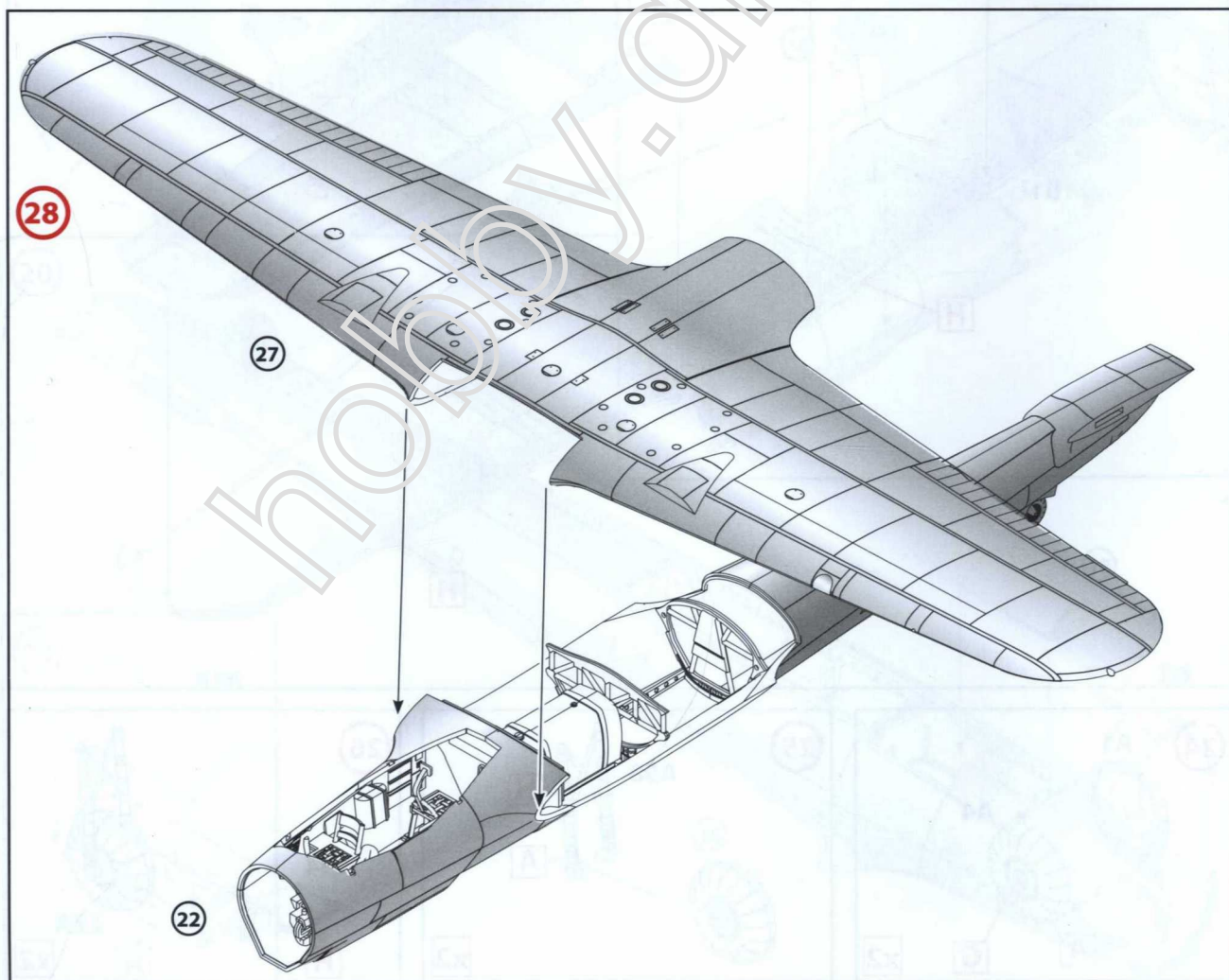
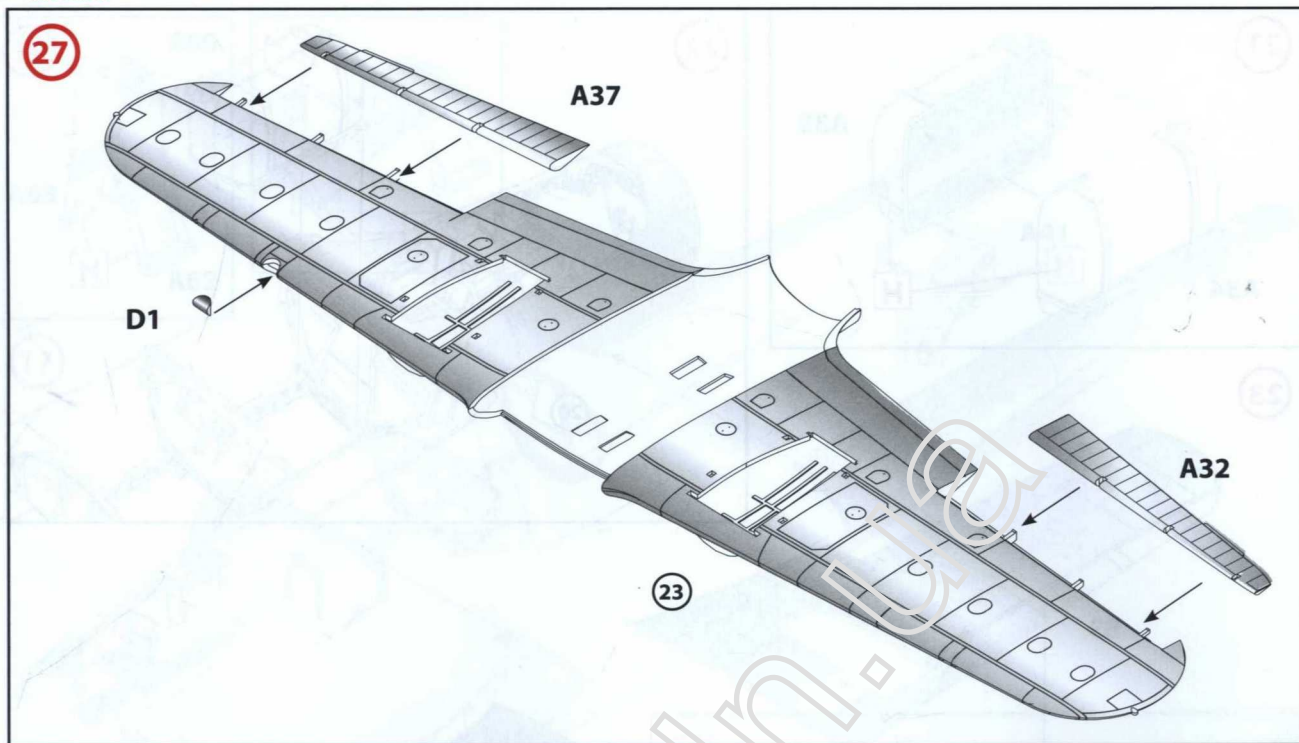


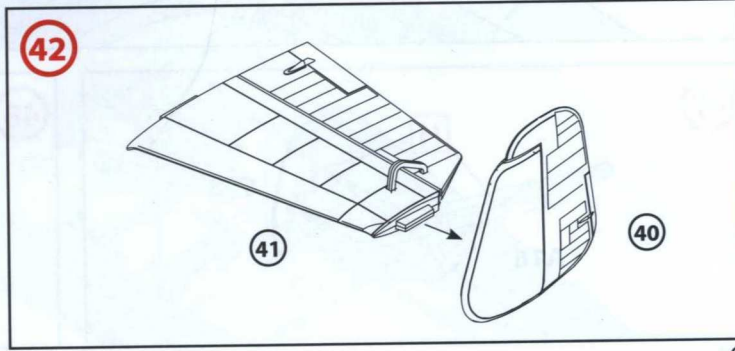
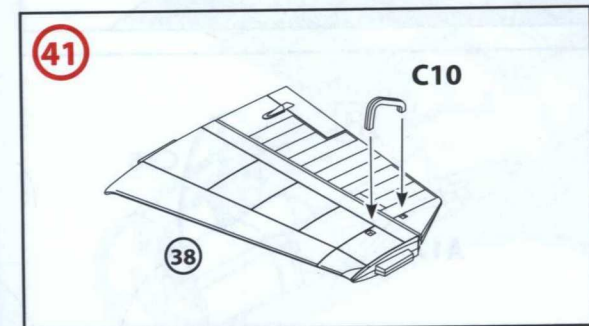
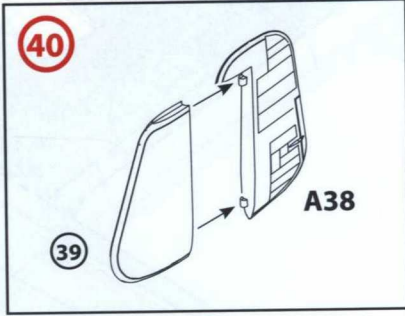
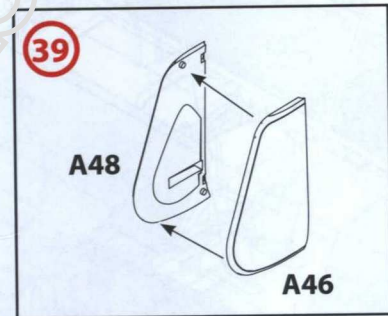
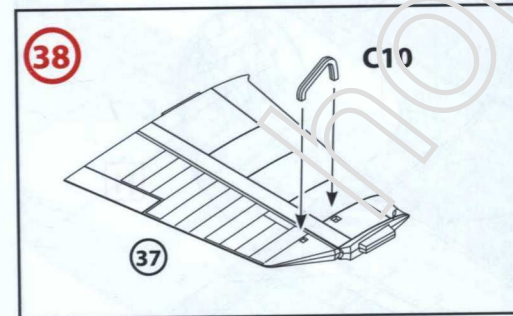
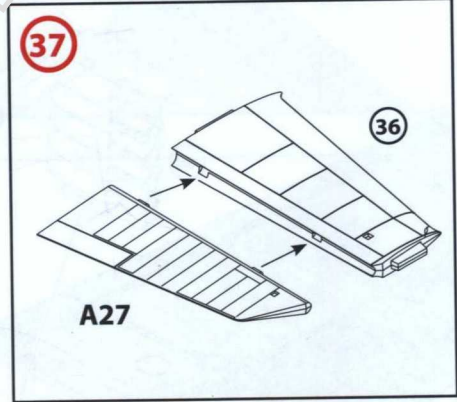
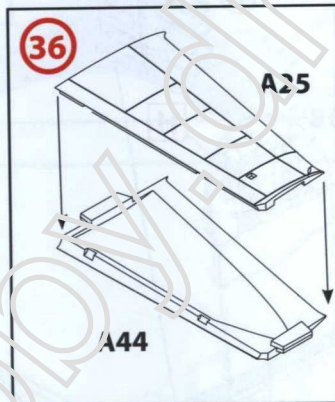
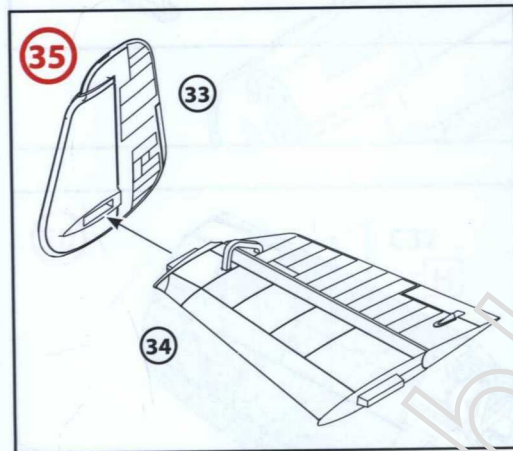
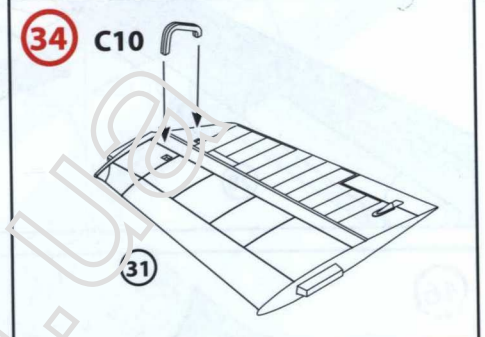
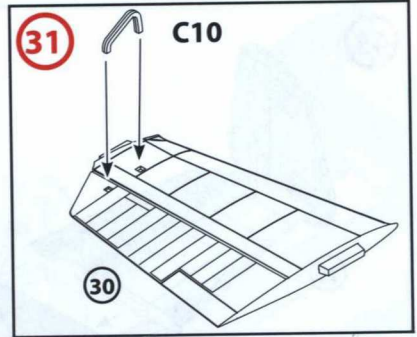
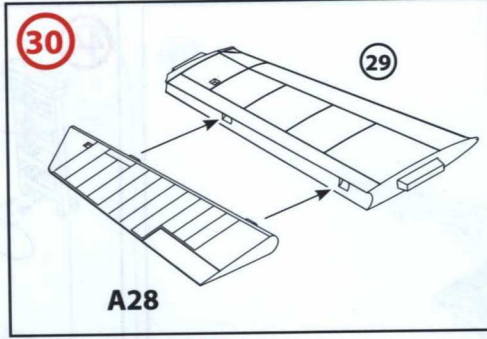
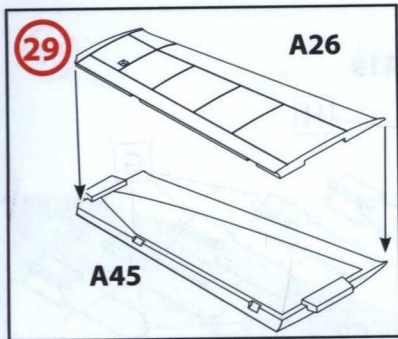


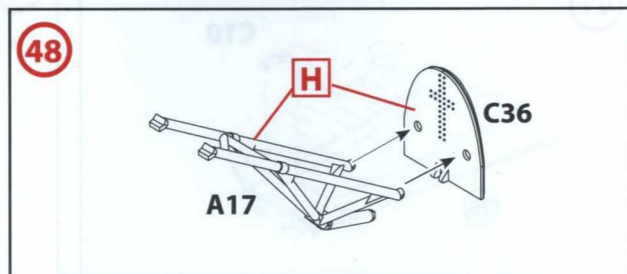
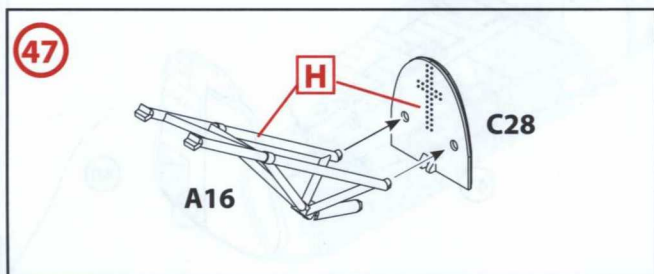
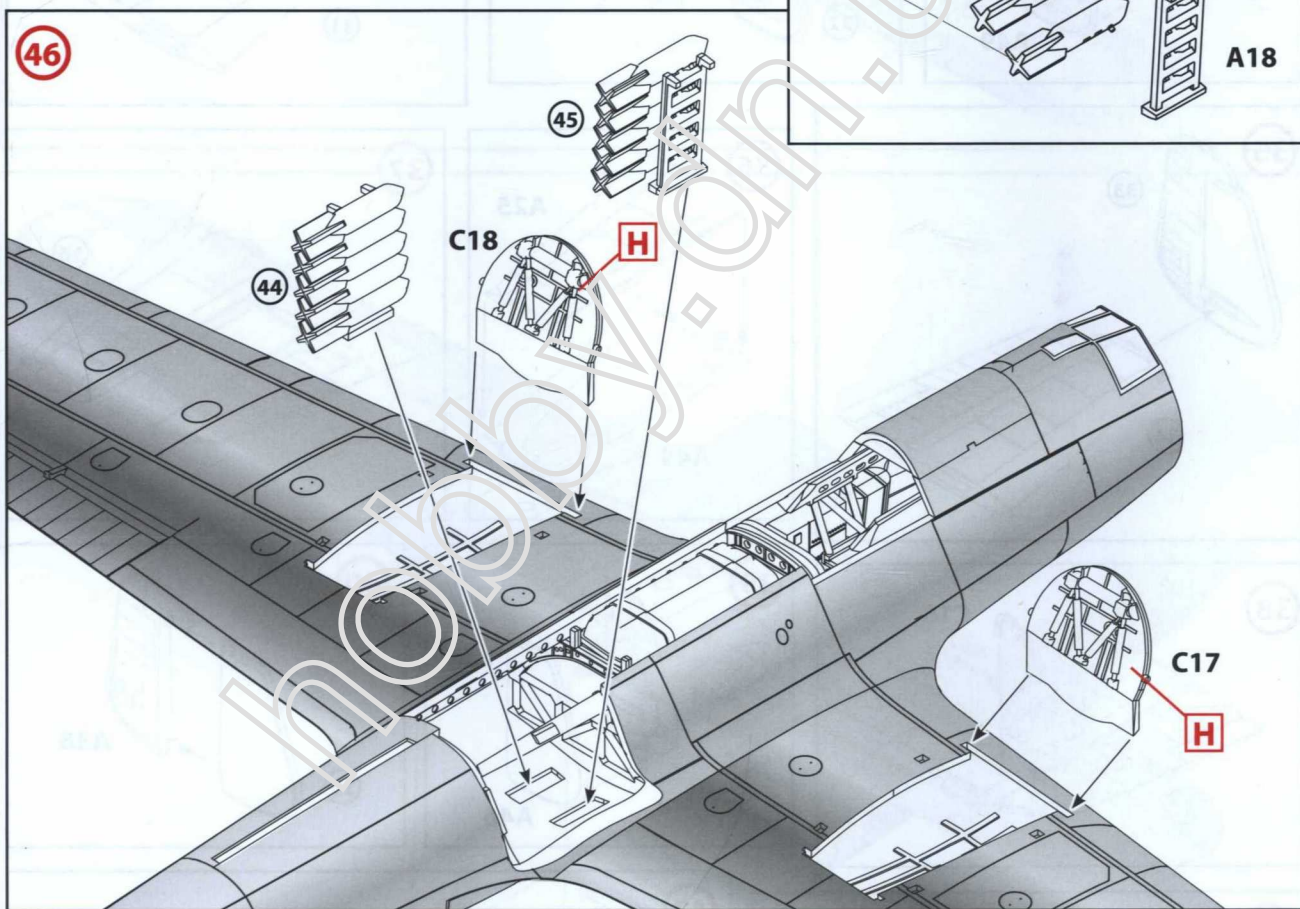
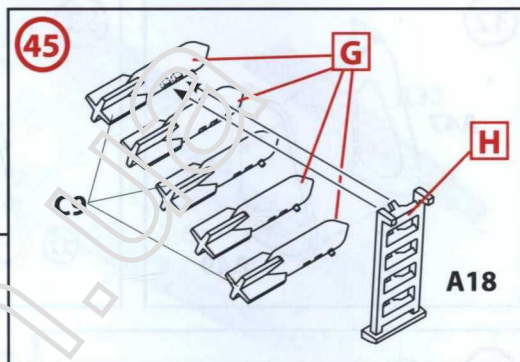
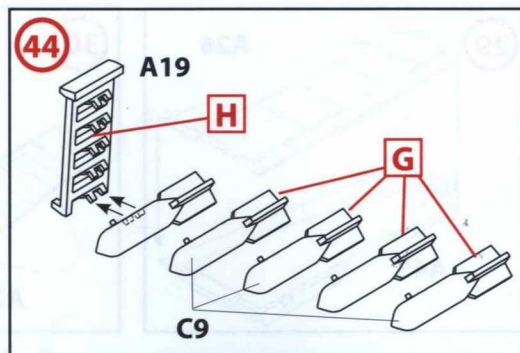
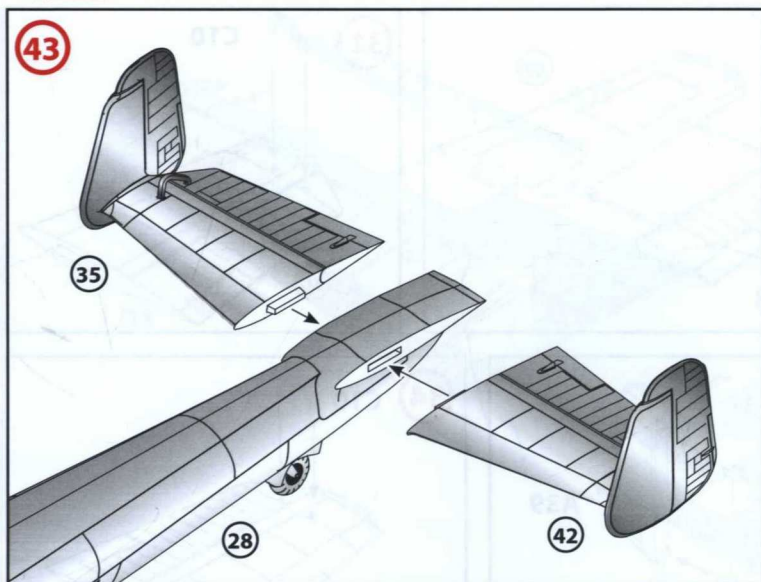


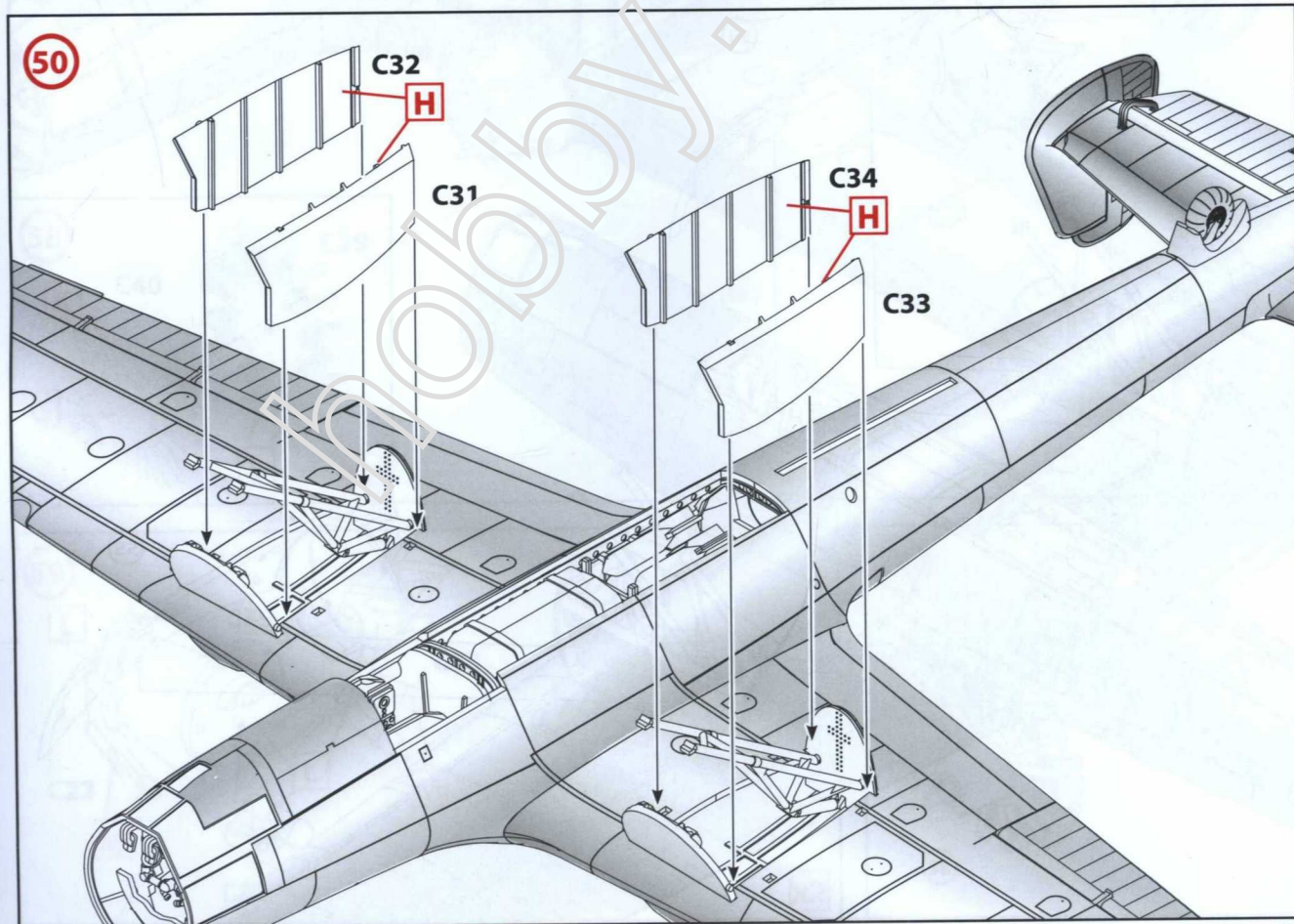
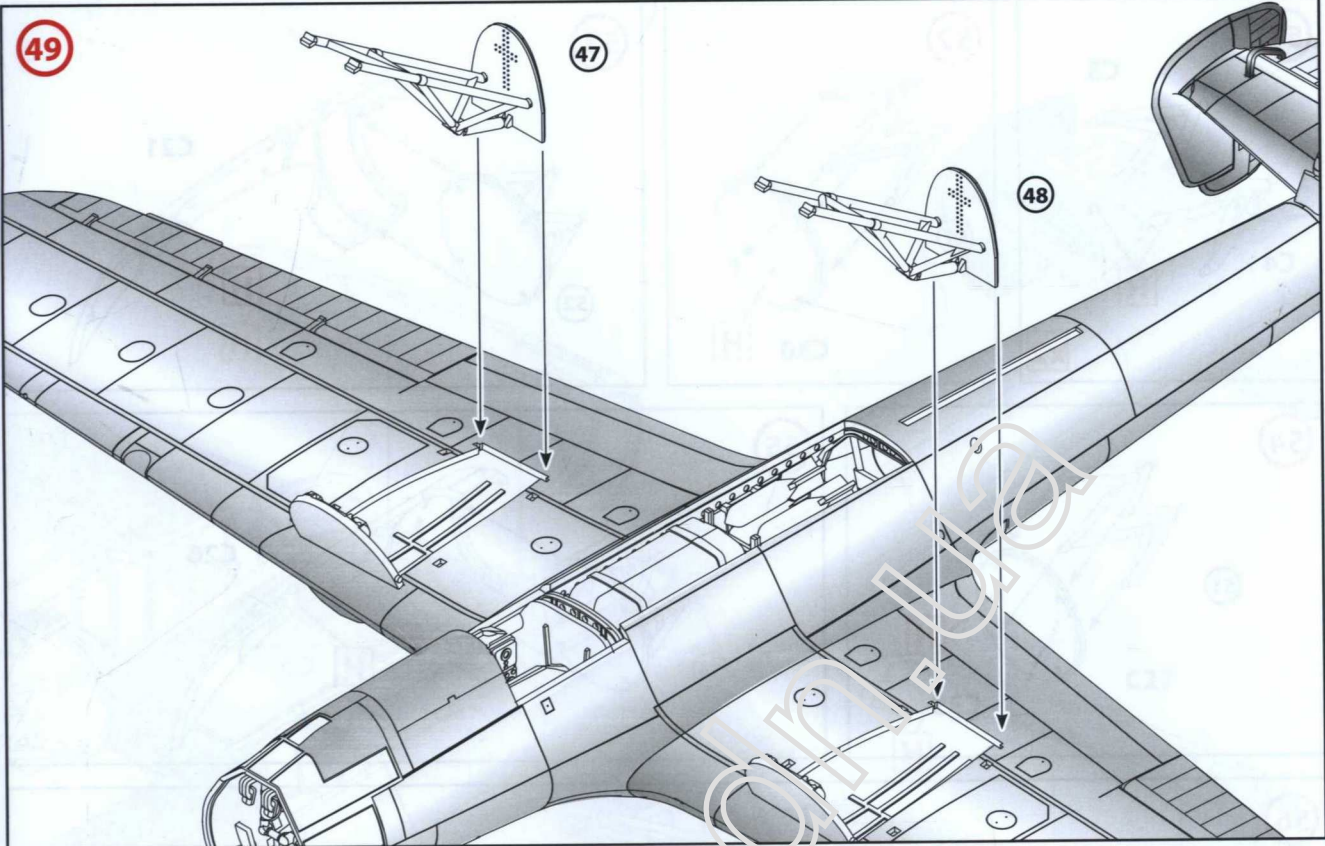


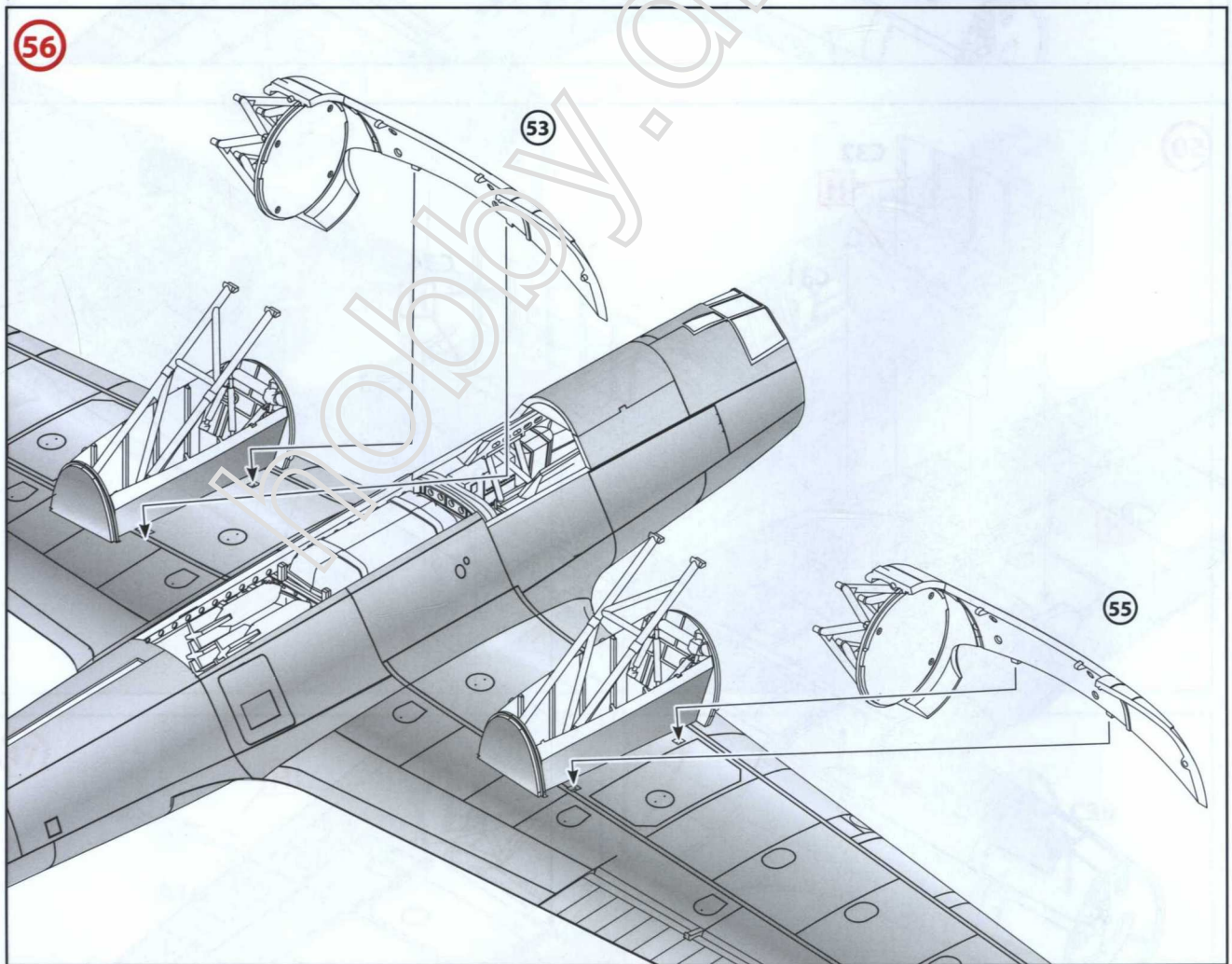
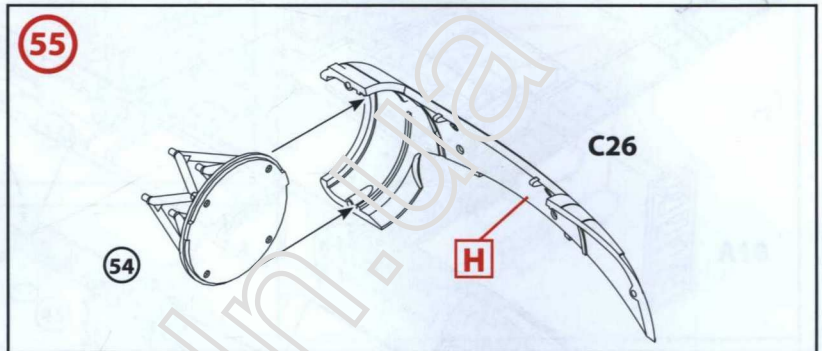
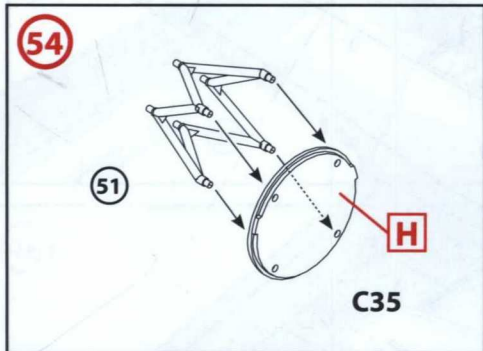
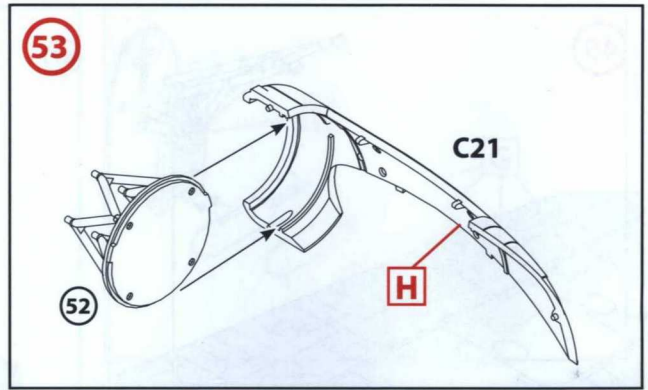
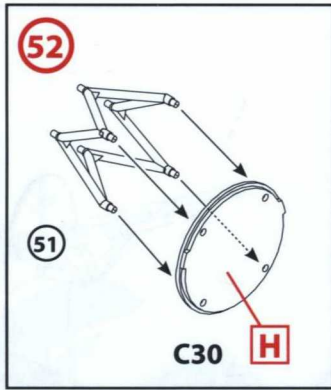
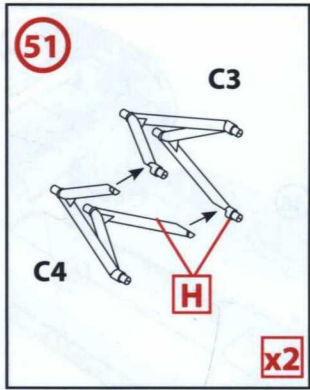


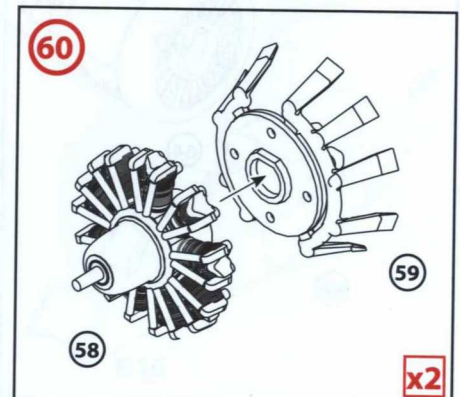
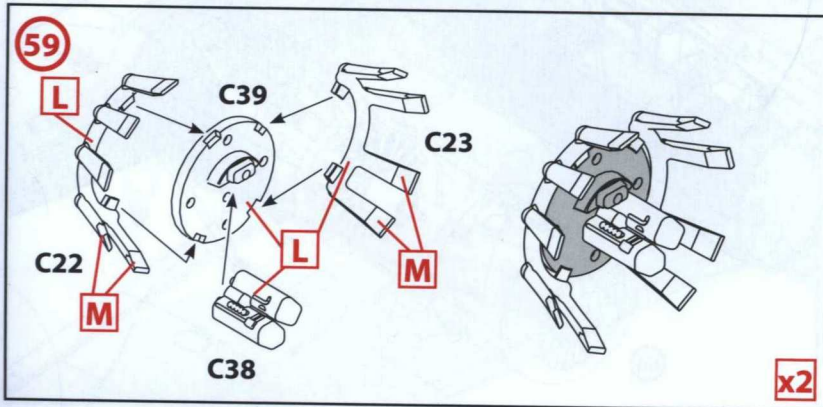
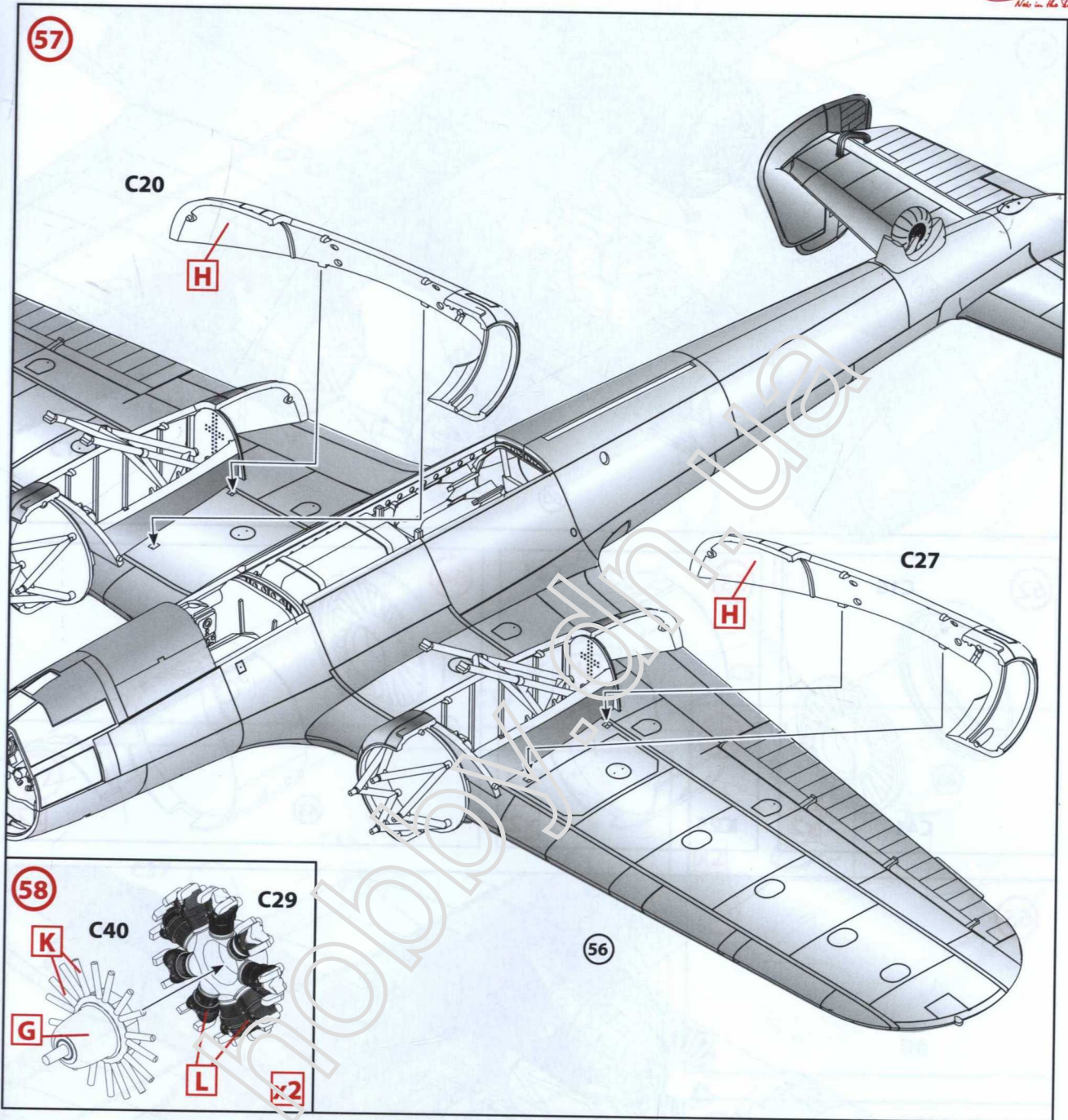


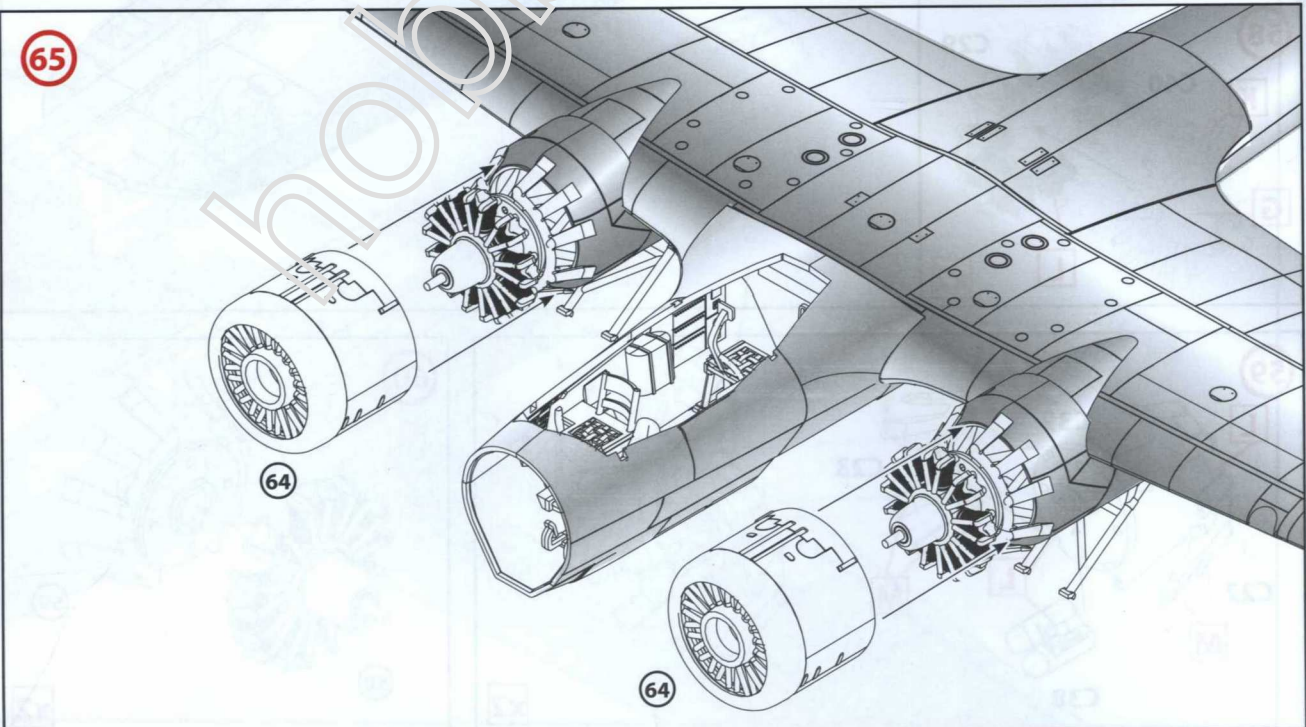
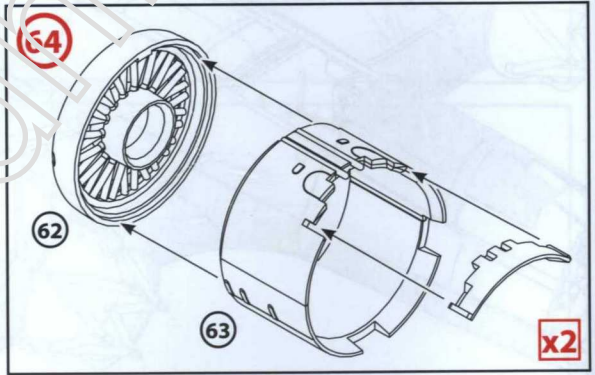
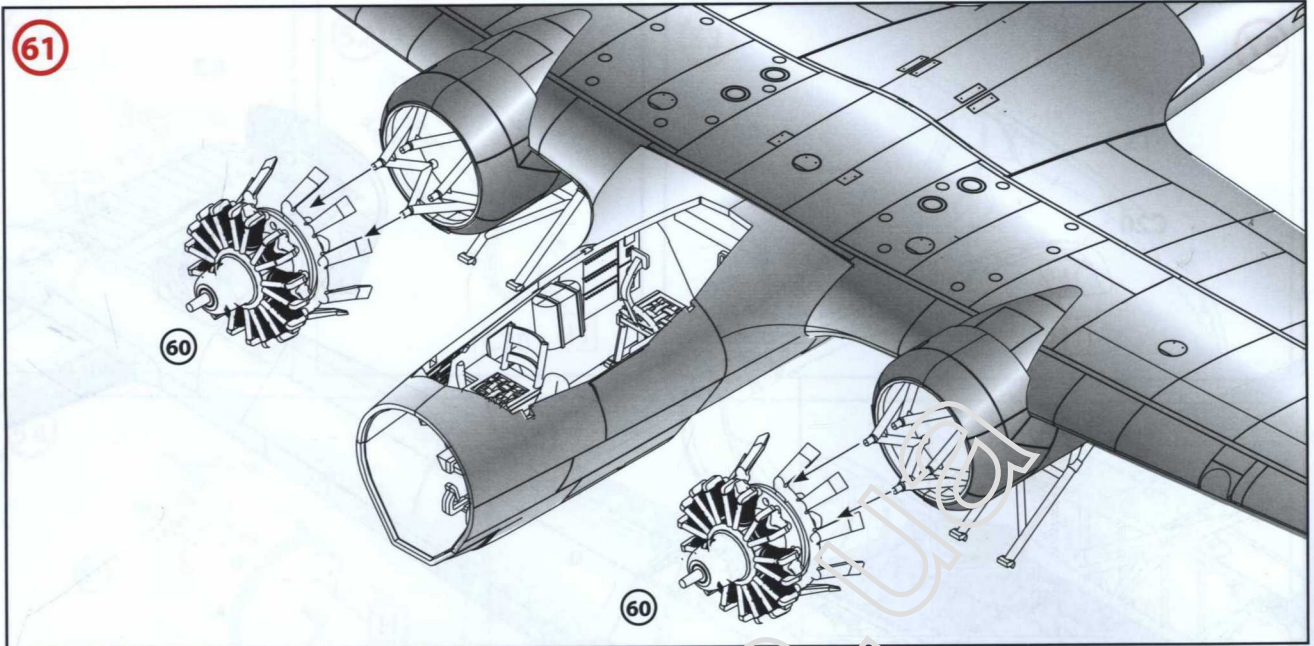


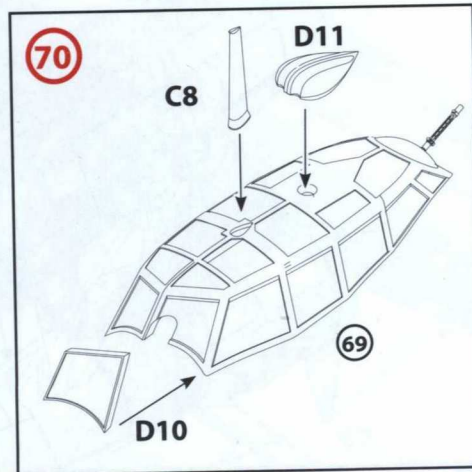
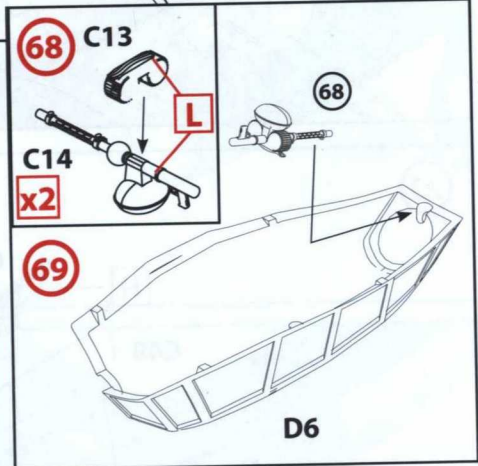
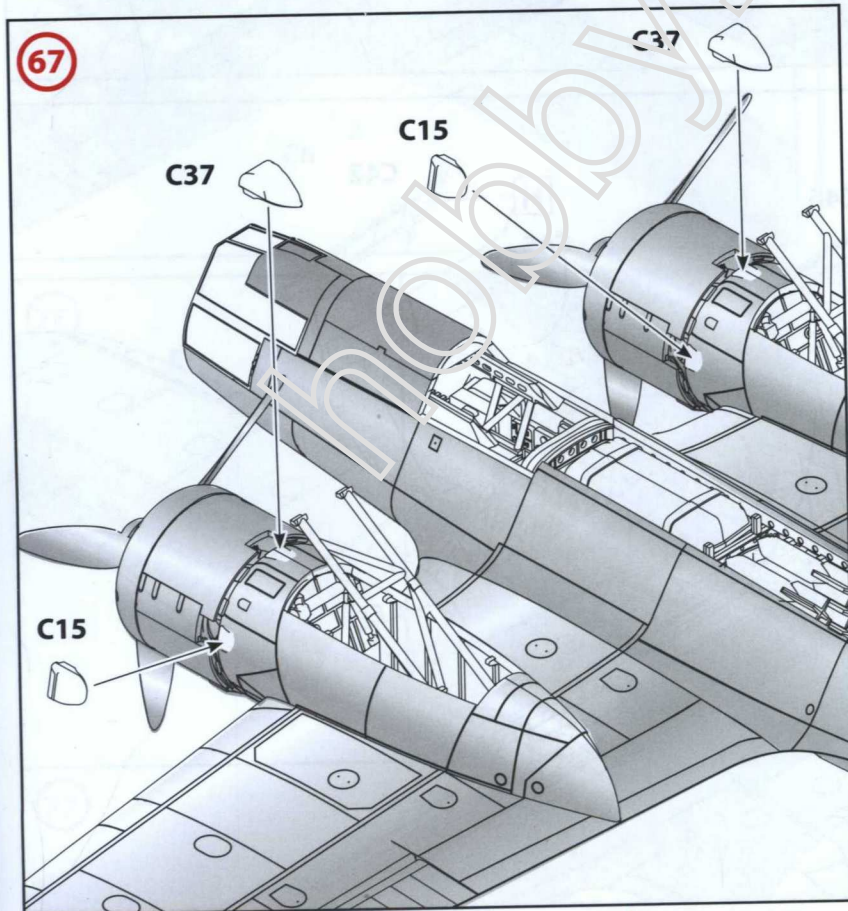
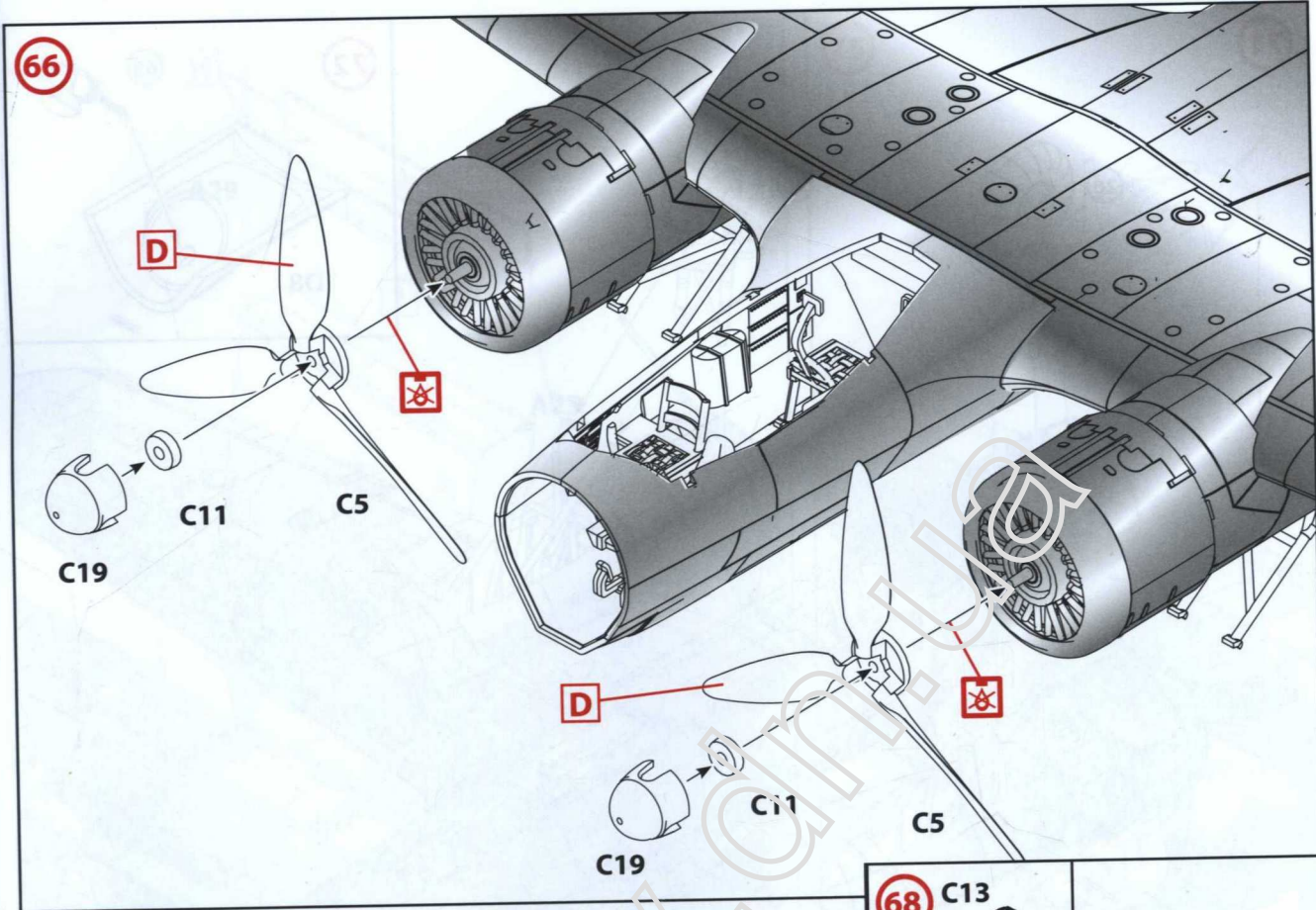


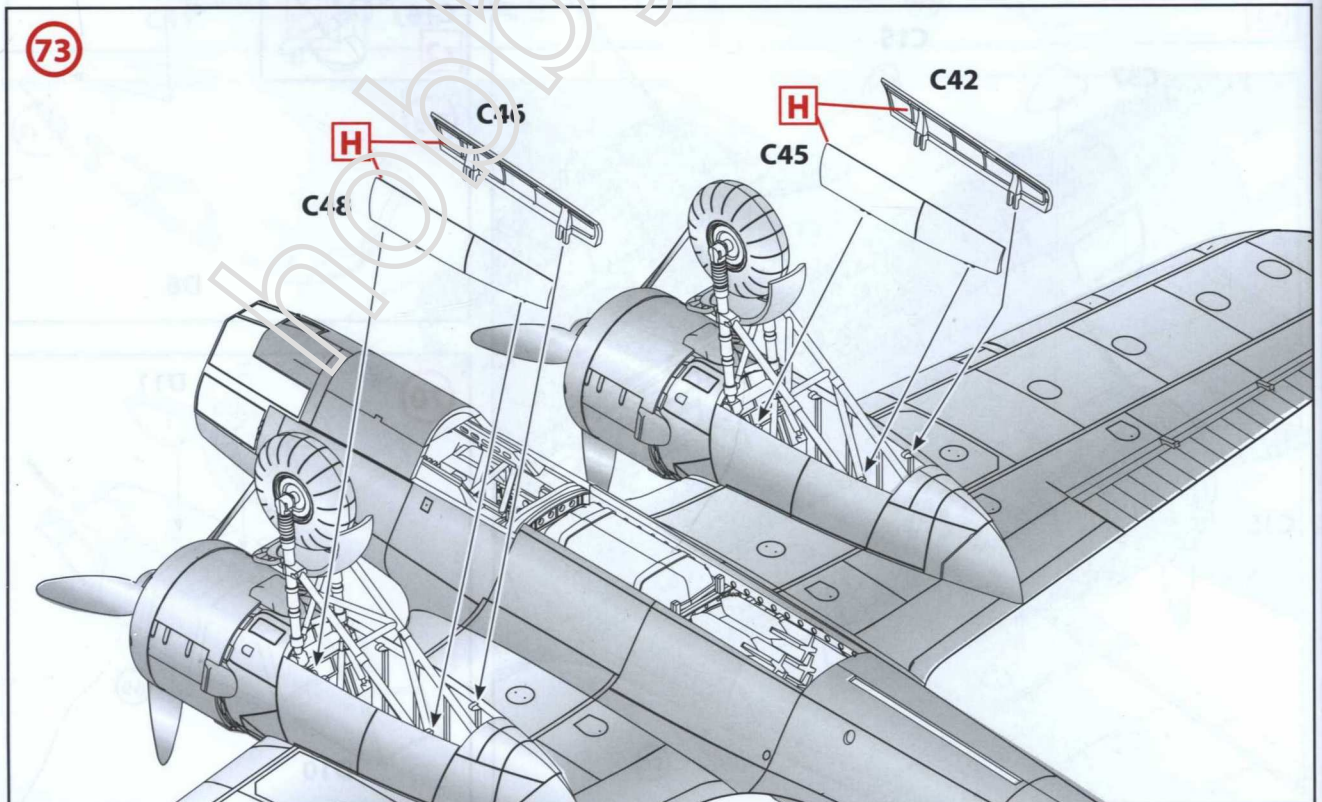
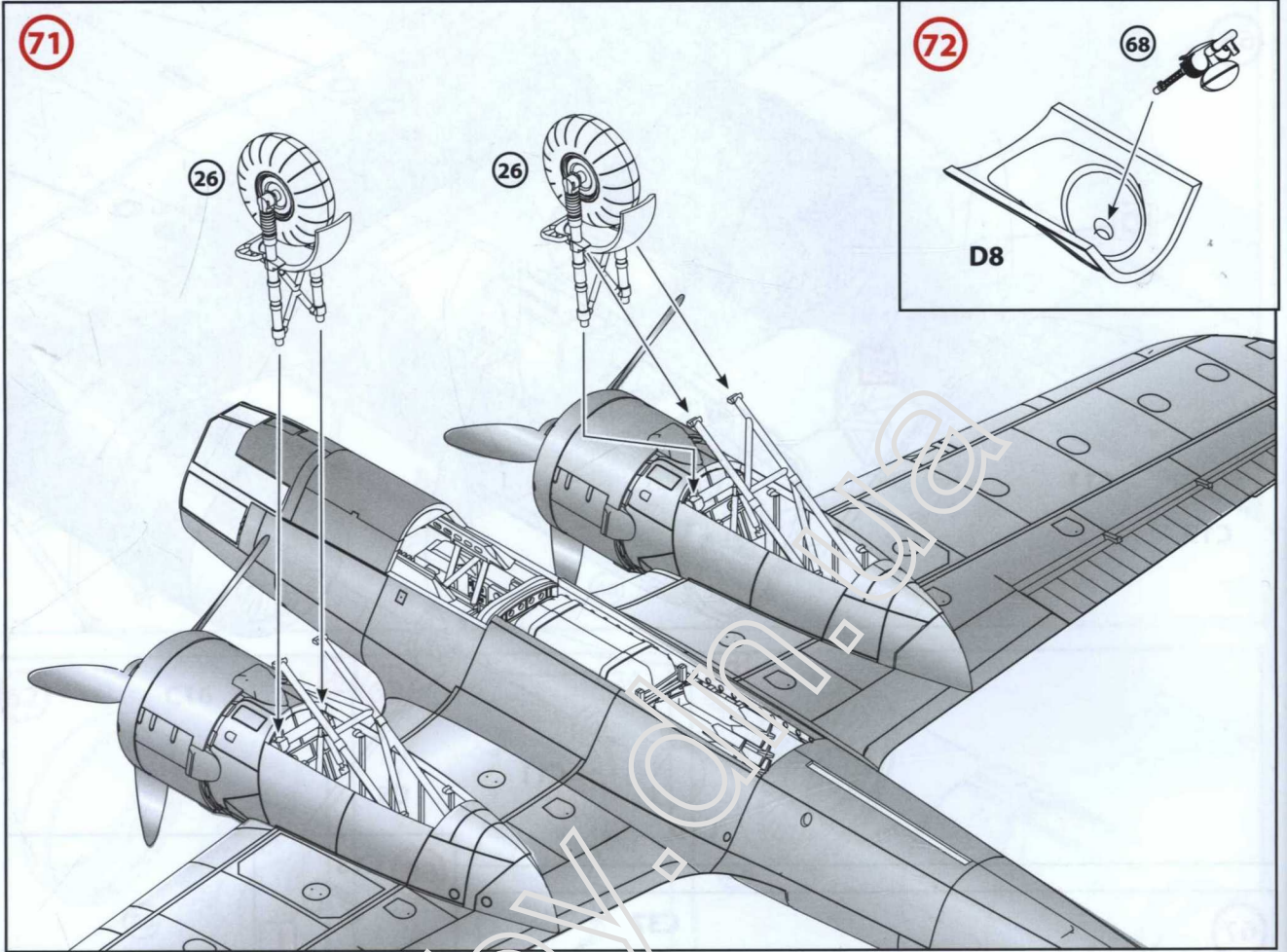


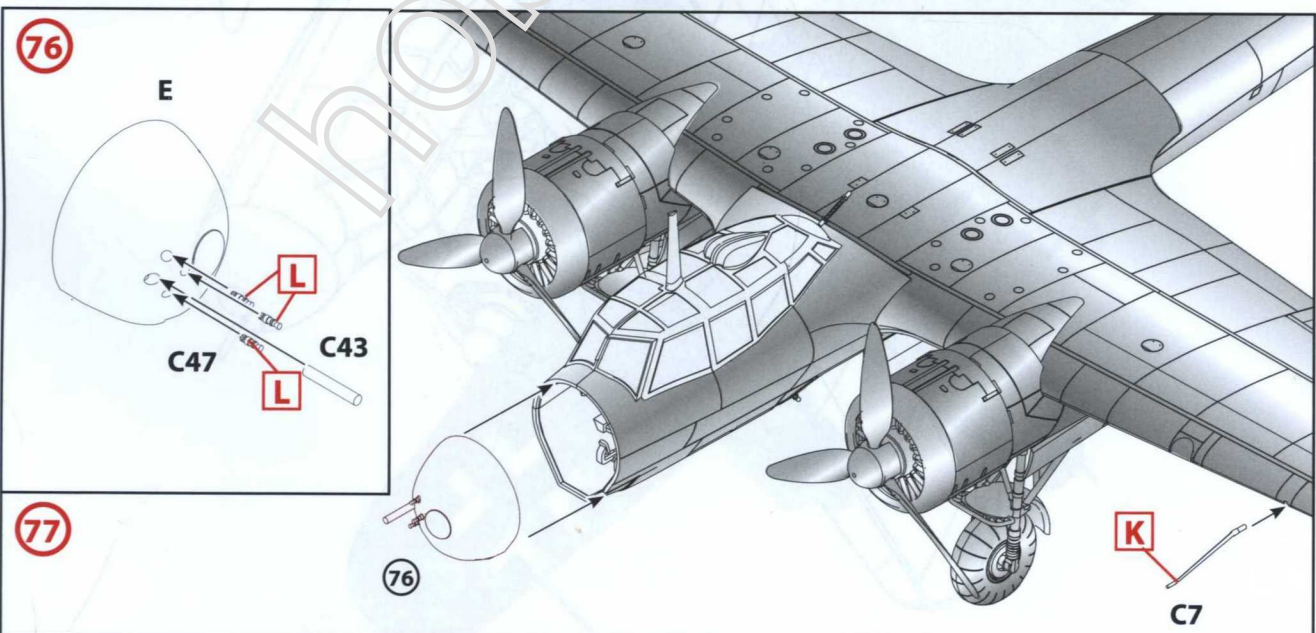
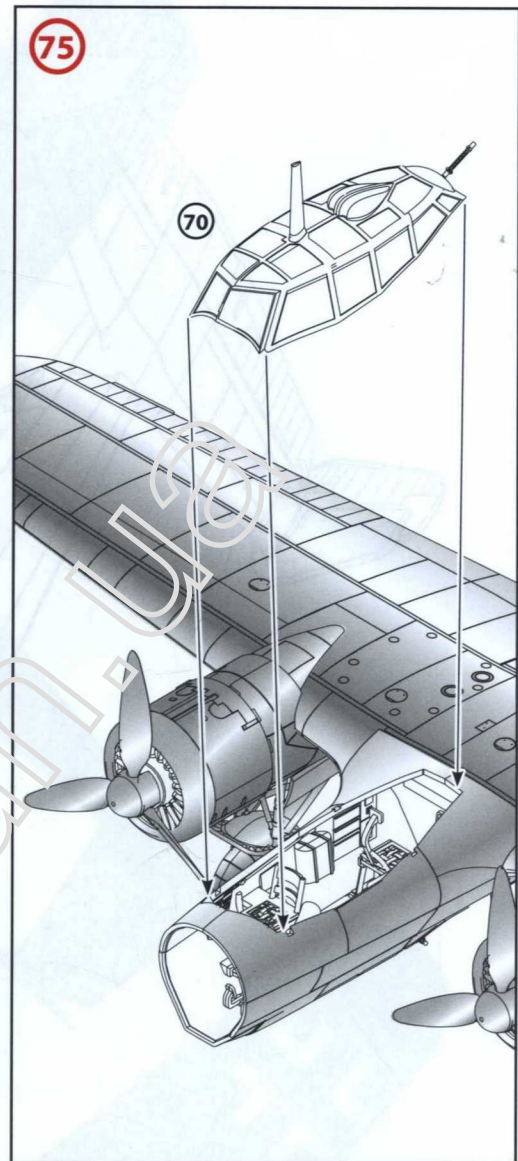
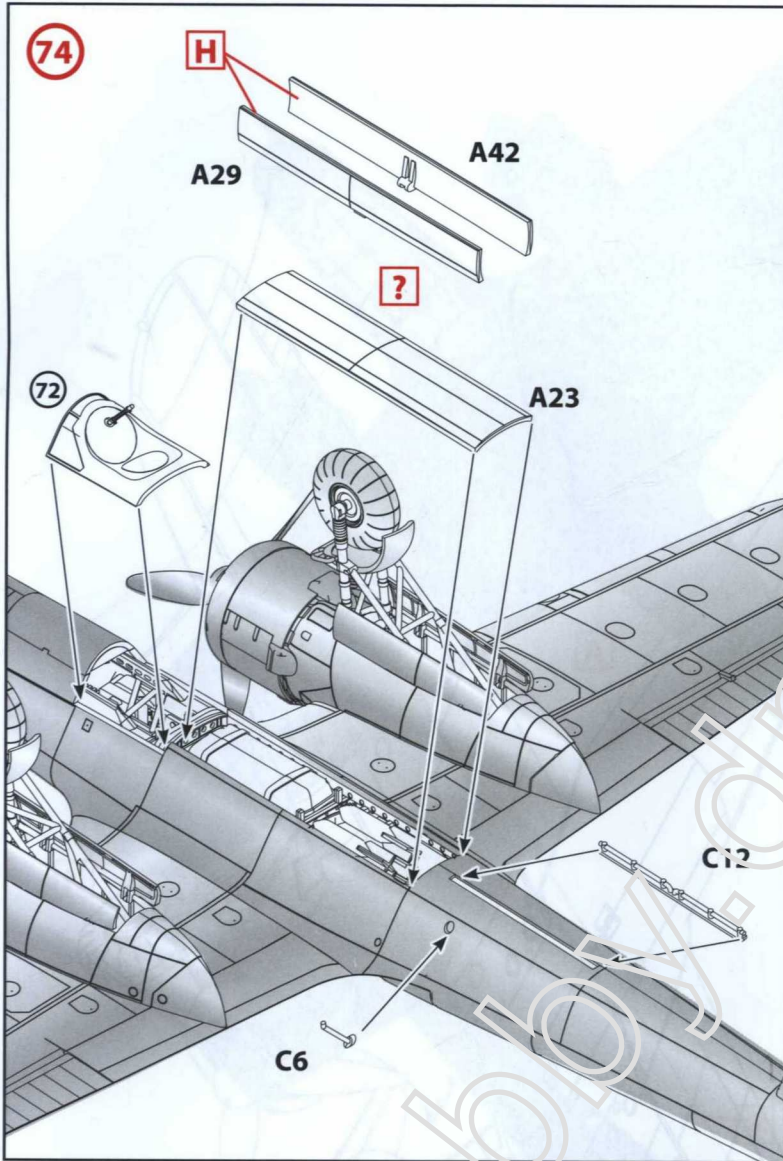


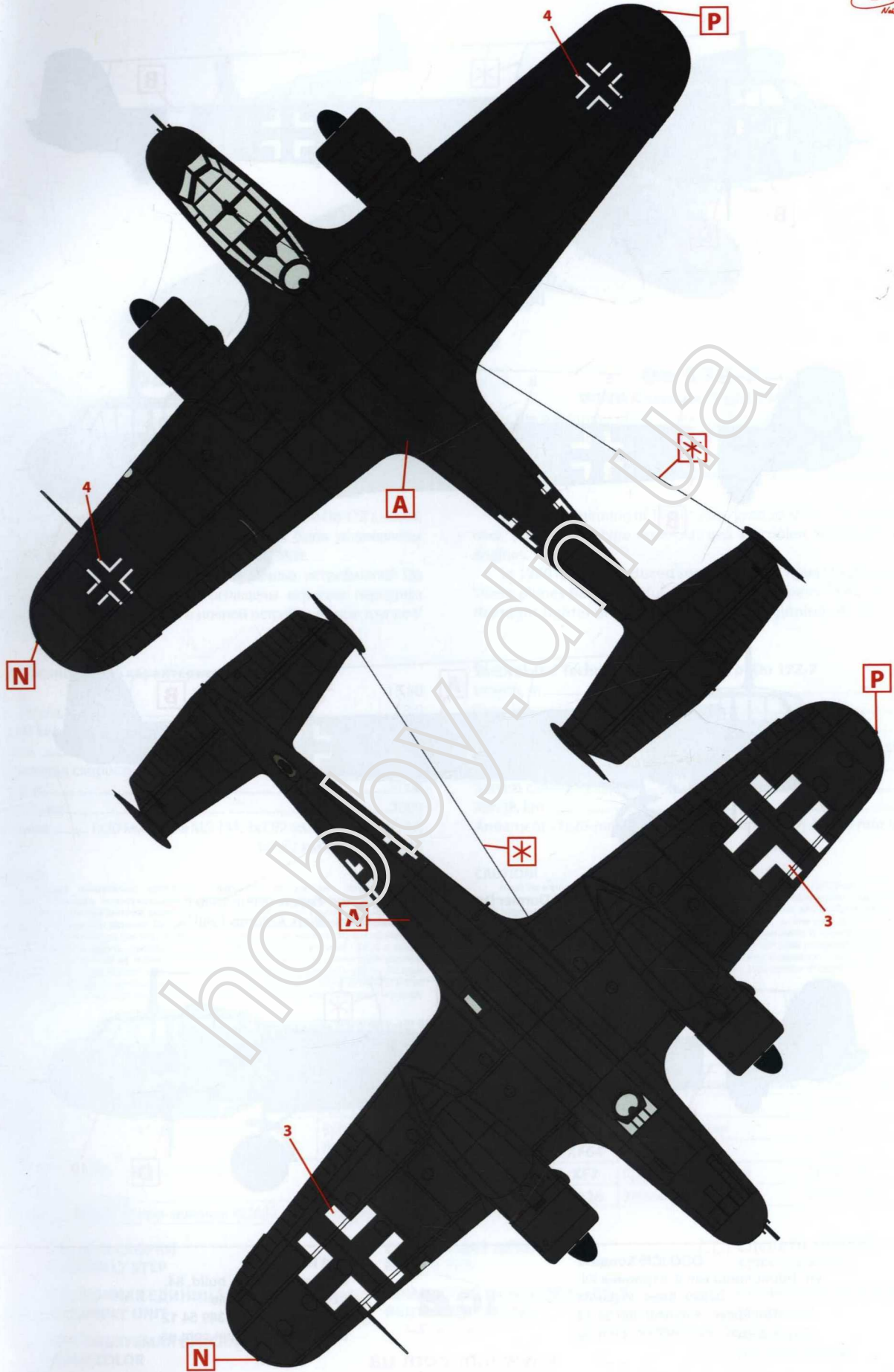


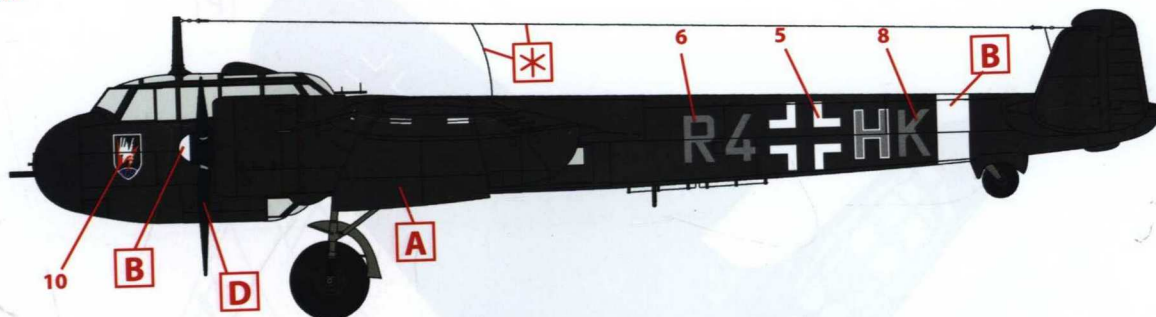




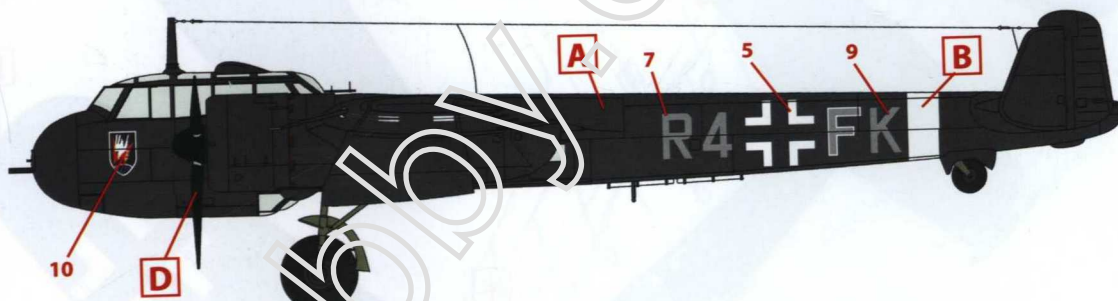








1. Dornier Do 17Z-7, I./NJG 2, Гилце-Рийен, осень 1940 г.
Dornier Do 17Z-7, I./NJG 2, Giltze-Rijen, Autumn 1940



2. Dornier Do 17Z-7, I./NJG 2, Гилце-Рийен, осень 1940 г.
Dornier Do 17Z-7, I./NJG 2, Giltze-Rijen, Autumn 1940

