



«Маркграф»

Германский линейный корабль IMB

Линейный корабль «Маркграф» принадлежал к типу «Кениг» Германского Кайзеровского флота периода I МВ. «Маркграф» был заложен на верфи «А.Г. Везер» в Бремене в ноябре 1911 г., спущен на воду 4.06.1913 г., вступил в строй 1.10.1914 г.

Линкоры типа «Кениг» были мощными кораблями, прекрасно приспособленными к условиям Северного моря. Четыре однотипных корабля вошли в состав 3-й эскадры Флота Открытого Моря. 3-я эскадра принимала участие во всех операциях Флота Открытого Моря. Одна из них привела к Ютландскому бою 31 мая - 1 июня 1916 г. - самому крупному морскому сражению I МВ. Британские линкоры «Уорспайт», «Вэлиент» и «Малайя» были серьезно повреждены огнем кораблей 3-й эскадры.

После заключения перемирия германский флот был интернирован союзниками в Скапа-Флоу, где почти все корабли, включая 4 линкора класса «Кениг», были затоплены своими экипажами 21 июня 1919 г.

Тактико-технические характеристики линейного корабля

«Маркграф»

Водоизмещение (полное), т.....	28600
Длина, м.....	175,4
Ширина, м.....	29,5
Осадка, м.....	9,19
Мощность машин, л. с.....	46200
Скорость, уз.....	21,3
Бронирование, мм	
Пояс.....	до 350
Палубы.....	60-100
Башни.....	до 300
Боевая рубка.....	300
Вооружение (1915 г.).....	10-305 мм/50, 14-150 мм/45, 6-88 мм/45, 2-88 мм/45 зен., 5 ТА 500 мм

ВНИМАНИЕ!

Перед сборкой внимательно прочитать руководство по сборке. Каждая деталь пронумерована. Соблюдать последовательность монтажа. Необходимые инструменты: нож и напильник для зачистки деталей; резиновые шпатель и скребок; лезвие и зажимы для сушки белила для прижатия склеиваемых деталей. Детали из пластика и акрилового стекла в растворе мягкого моющего средства и высушить на воздухе для того, чтобы краска и переводные картинки лучше прилипали. Перед приклеиванием проверить, подходят ли детали; клей наносить экономно. Хром и краску удалить с поверхностей склеивания. Небольшие детали покрасить перед тем, как они будут удалены из рамок. Краску необходимо хорошо просушить, только после этого продолжать сборку. Каждую соответствующую переводную картинку отдельно вырезать и примерно на 20 секунд окунуть в теплую воду. На обозначенном месте картинку отделить от бумаги и прижать промокающей бумагой.

ИСПОЛЬЗУЕМЫЕ КРАСКИ / USED COLORS:

	Revell	Tamiya		
A	108	XF1	Чёрный, матовый	Flat Black
B	105	XF2	Белый, матовый	Flat White
C	176	XF20	Светло-серый, матовый	Light Grey
D	174	XF54	Тёмно-серый, матовый	Dark Sea Grey
E	331	XF9	Темно-красный, полумат.	Hull Red
F	184	XF79	Тёмно-коричневый, матовый	Linoleum Brown

«Markgraf»

WWI German Battleship

Battleship «Markgraf» belonged to «König» class of the Kaiser German Navy of WWI period. «Markgraf» was laid down at AG Weser Werft in Bremen in November 1911, launched 4.06.1913 and commissioned 1.10.1914.

Battleships of «König» class were mighty vessels, excellently geared for North Sea conditions. The four sisterships formed the 3rd Squadron of Open Sea Navy (Hochseeflotte). The 3rd Squadron of Battleships took part in all battle operations of Open Sea Navy after the WWI started. One of the sorties caused the Battle of Jutland May 31 - June 1, 1916, - the greatest and fierce sea battle of WWI. British battleships «Warspite», «Valiant» and «Malaya» were severely damaged by the fire of the 3rd Squadron of Battleships.

After the armistice was signed the German Navy was interned by alliances at Scapa Flow, where almost all vessels, including all 4 «König» sisterships, were scuttled by their crews June 21, 1919.

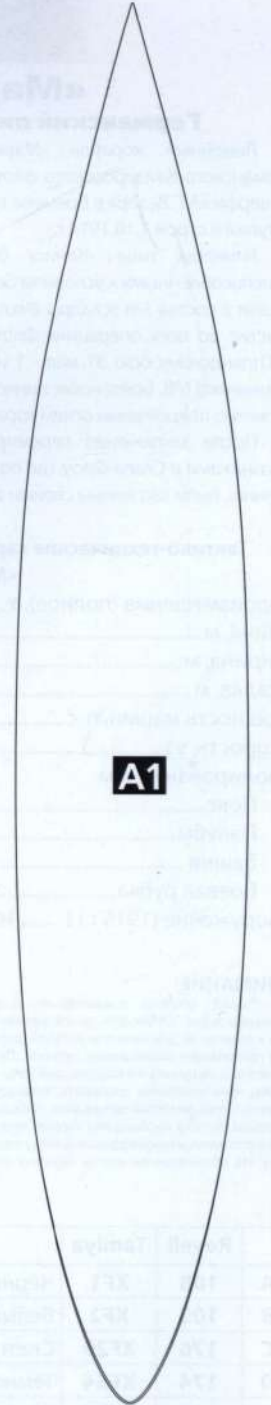
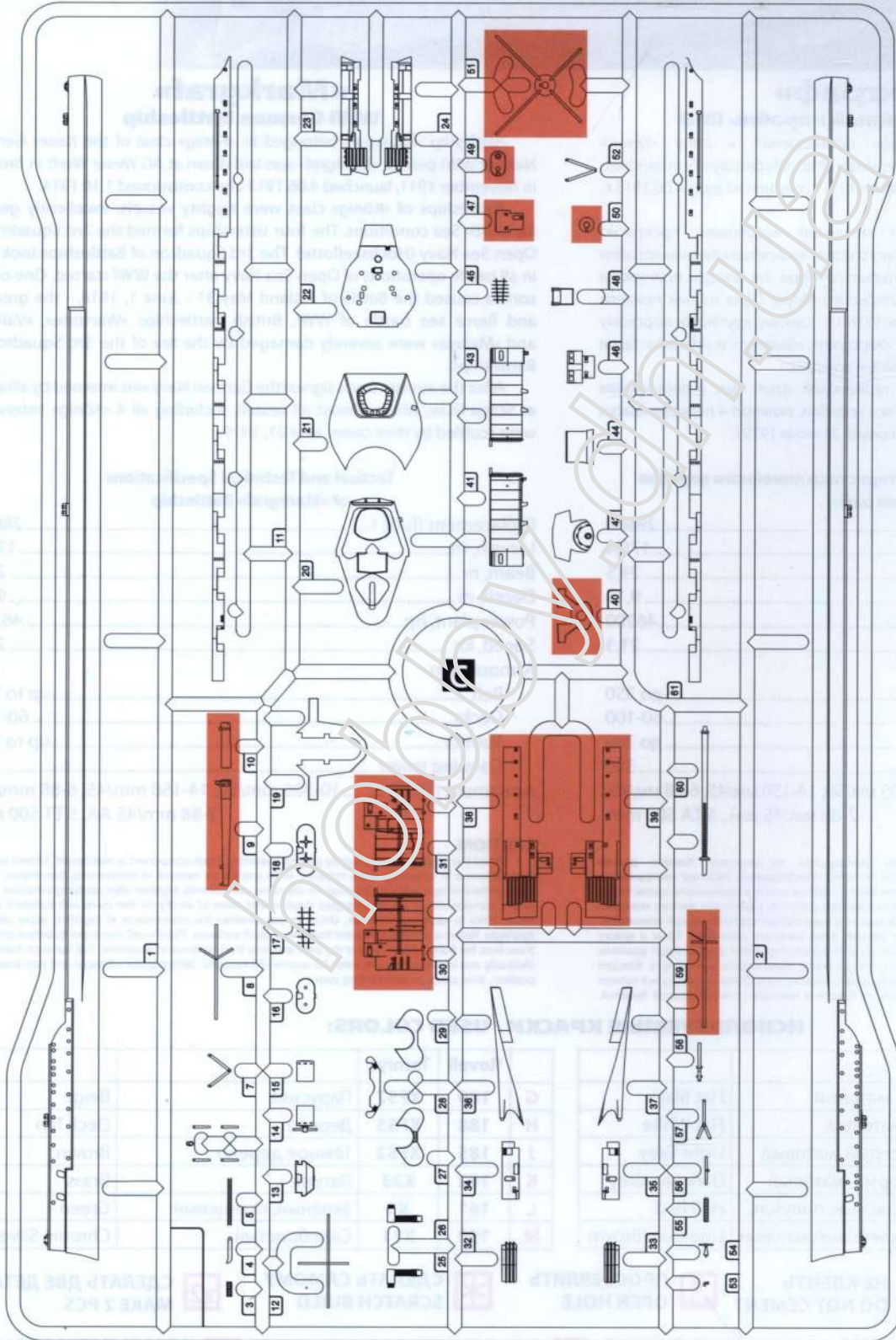
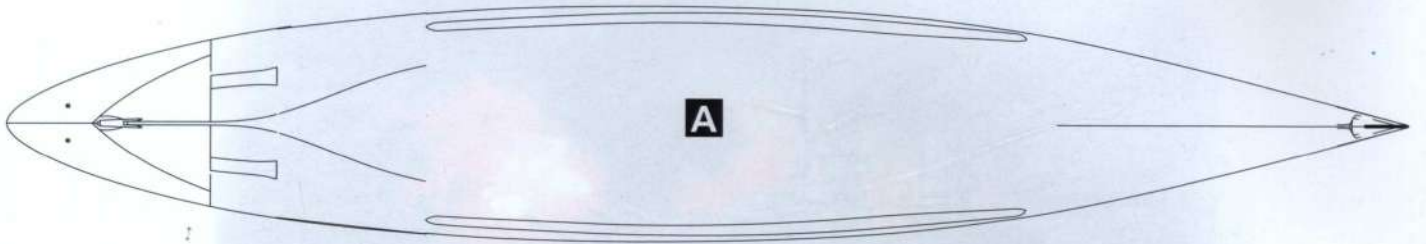
Tactical and Technical Specifications of «Markgraf» Battleship

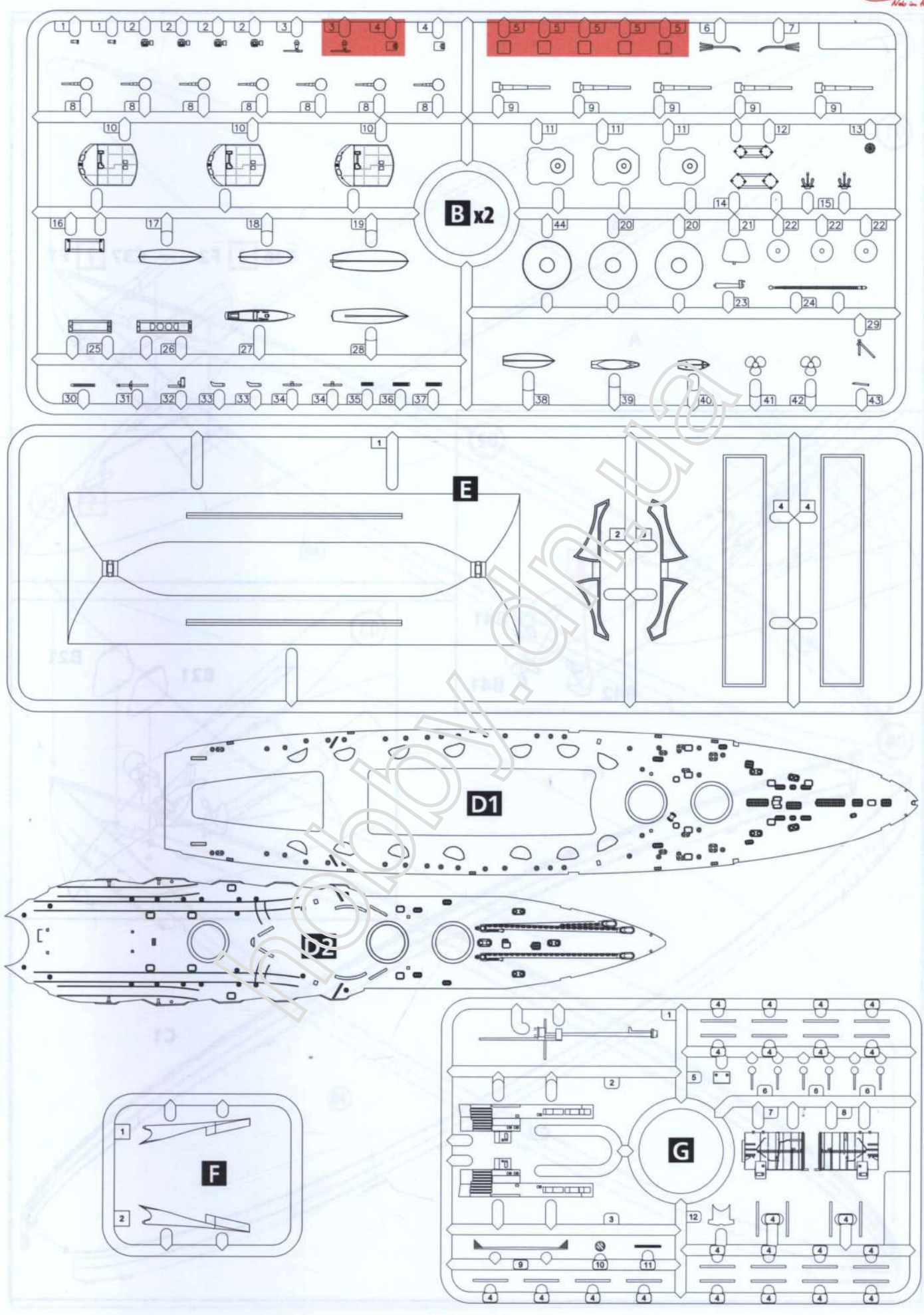
Displacement (full), t.....	28600
Length, m.....	175,4
Beam, m.....	29,5
Depth, m.....	9,19
Power plant, hp.....	46200
Speed, kn.....	21,3
Armour, mm	
Belt.....	up to 350
Decks.....	60-100
Turrets.....	up to 300
Conning tower.....	300
Armament (1915).....	10-305 mm/50, 14-150 mm/45, 6-88 mm/45, 2-88 mm/45 AA, 5 TT 500 mm

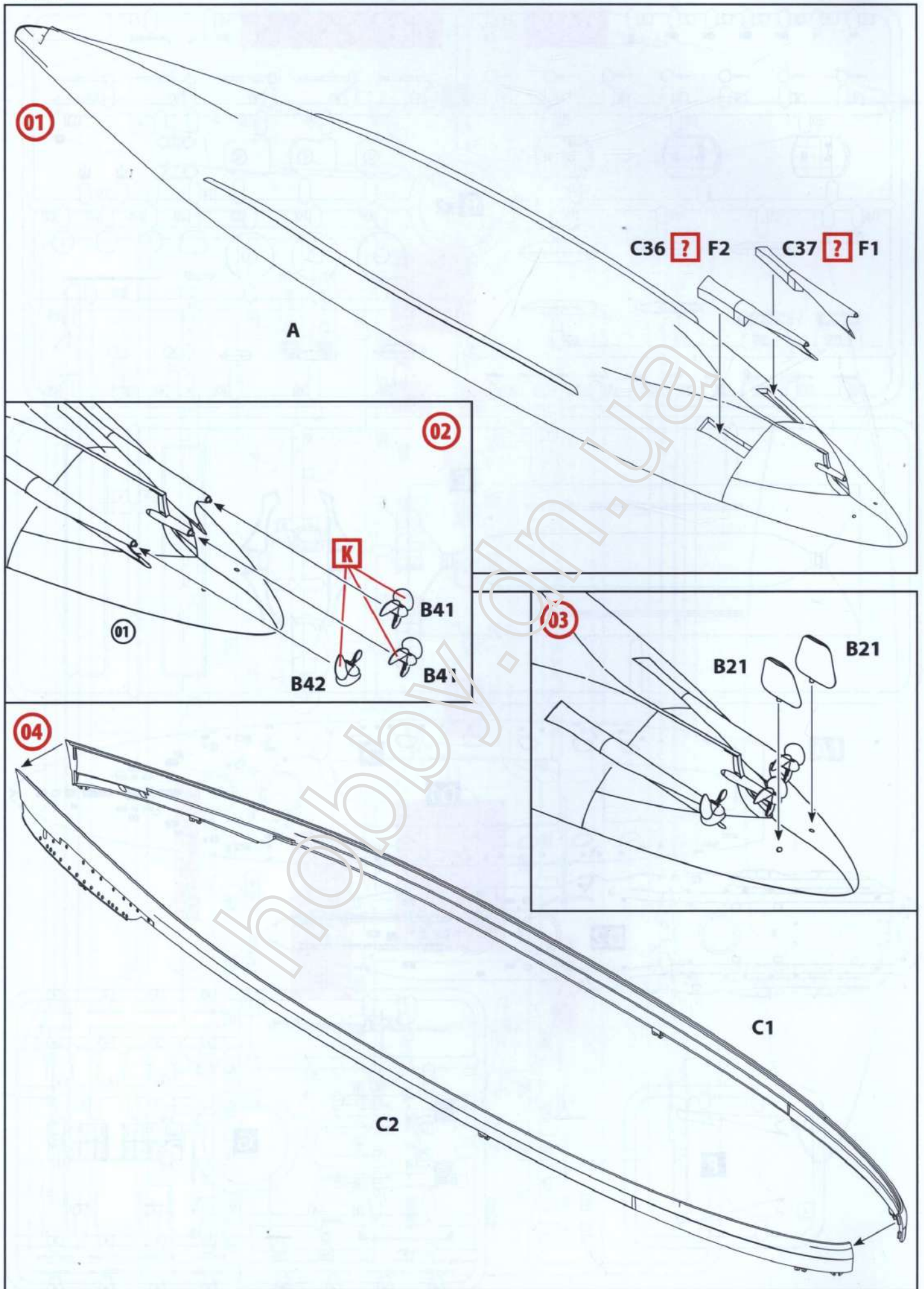
CAUTION!

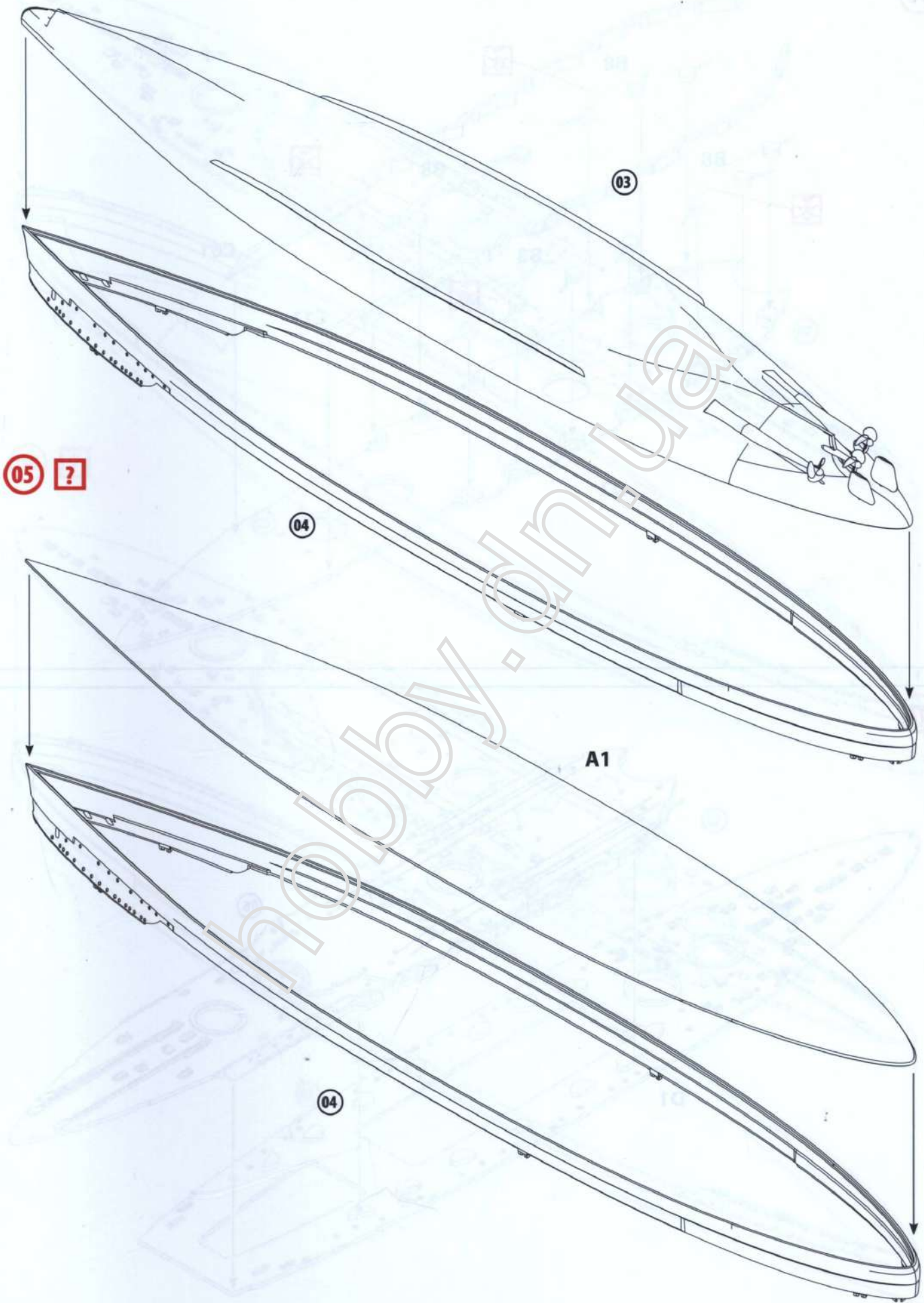
Read the instructions thoroughly prior to assembly. Each component is numbered. Adhere to specified sequence of assembly. Tools required: knife and file for removal of components from frame; rubber bond, adhesive tape and clothes pegs for clamping components together after applying adhesive. Clean plastic components in a mild detergent solution and allow to air-dry so that paint and transfers adhere better. Prior to applying adhesive, check to see whether the components fit together; apply adhesive sparingly. Remove chrome and paint from the contact surfaces. Paint small components before removing them from the frame. Allow paint to dry well, and only then continue to assemble. Cut out each transfer individually and immerse in warm water for approx. 20 seconds. Slide transfer off paper and into designated position, then press on with blotting paper.

- | | | | | |
|--|---|--|--|--|
| 01 СТАДИЯ СБОРКИ
ASSEMBLY STEP | ☒ НЕ КЛЕИТЬ
DO NOT CEMENT | ⚠ ПРОСВЕРЛИТЬ
OPEN HOLE | ✂ СДЕЛАТЬ САМОМУ
SCRATCH BUILD | x2 СДЕЛАТЬ ДВЕ ДЕТАЛИ
MAKE 2 PCS |
| 03 СБОРОЧНАЯ ЕДИНИЦА
ASSEMBLY UNIT | ? ПРОИЗВОЛЬНЫЙ ВЫБОР
OPTIONAL | ■ ПРИ СБОРКЕ НЕ ИСПОЛЬЗУЕТСЯ
PARTS NOT FOR USE | A ИСПОЛЬЗУЕМАЯ КРАСКА
USED COLOR | |

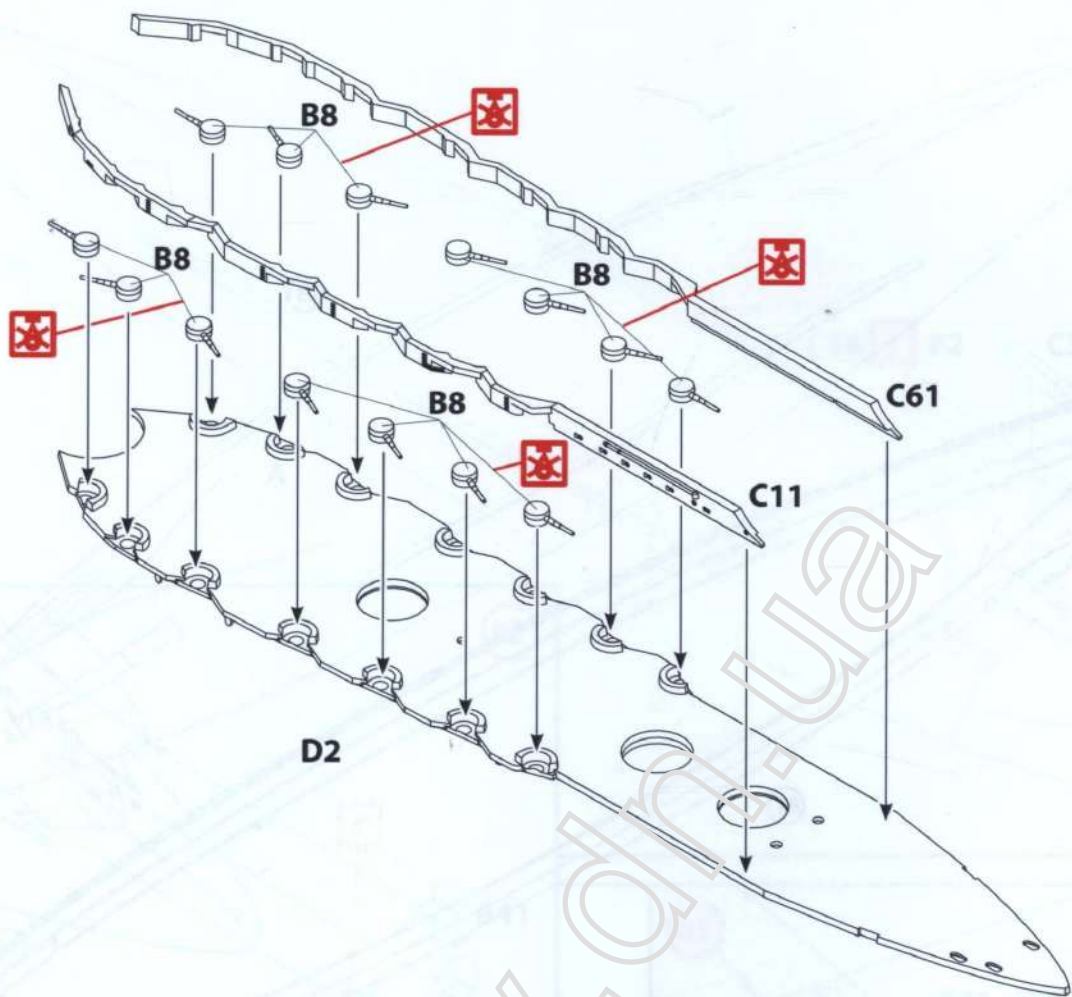




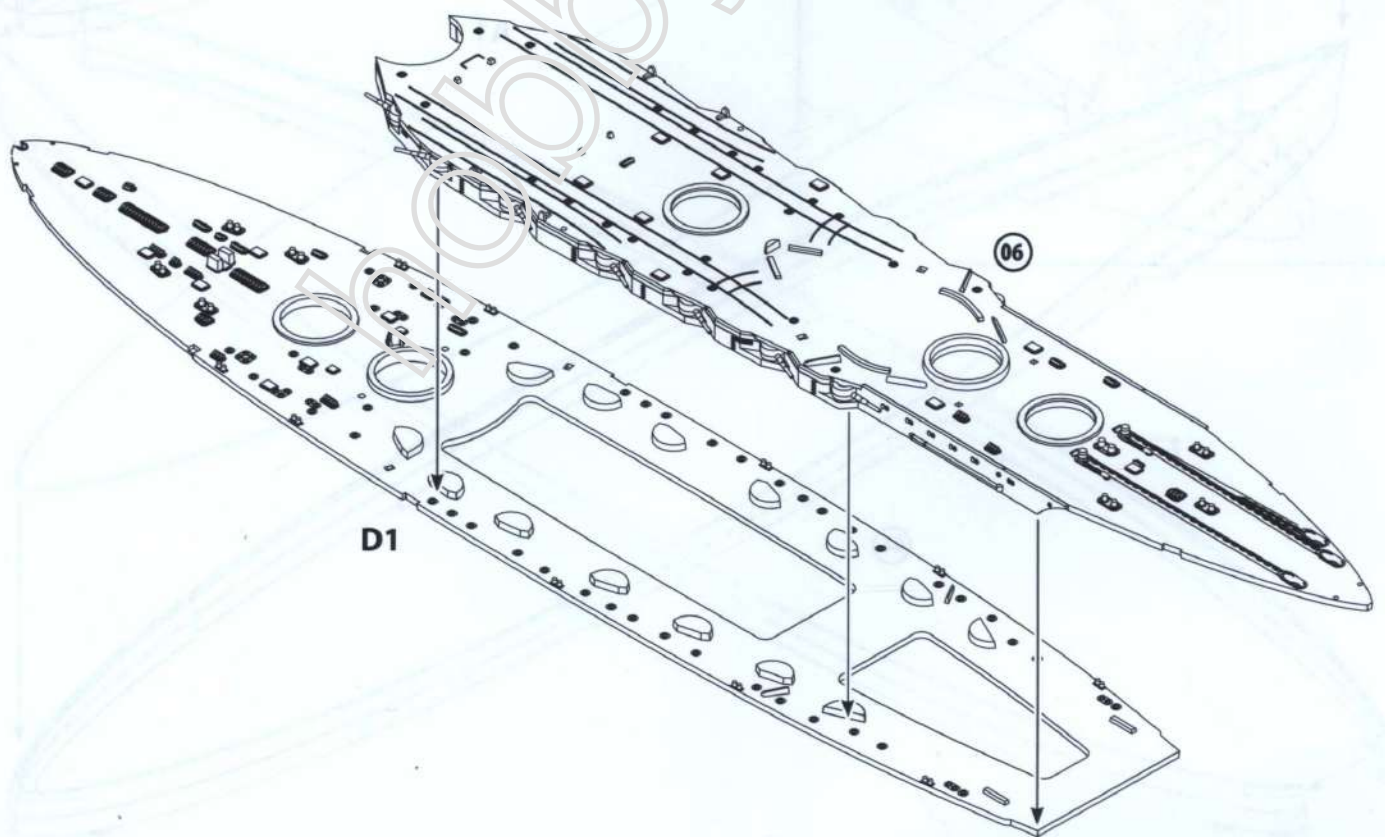


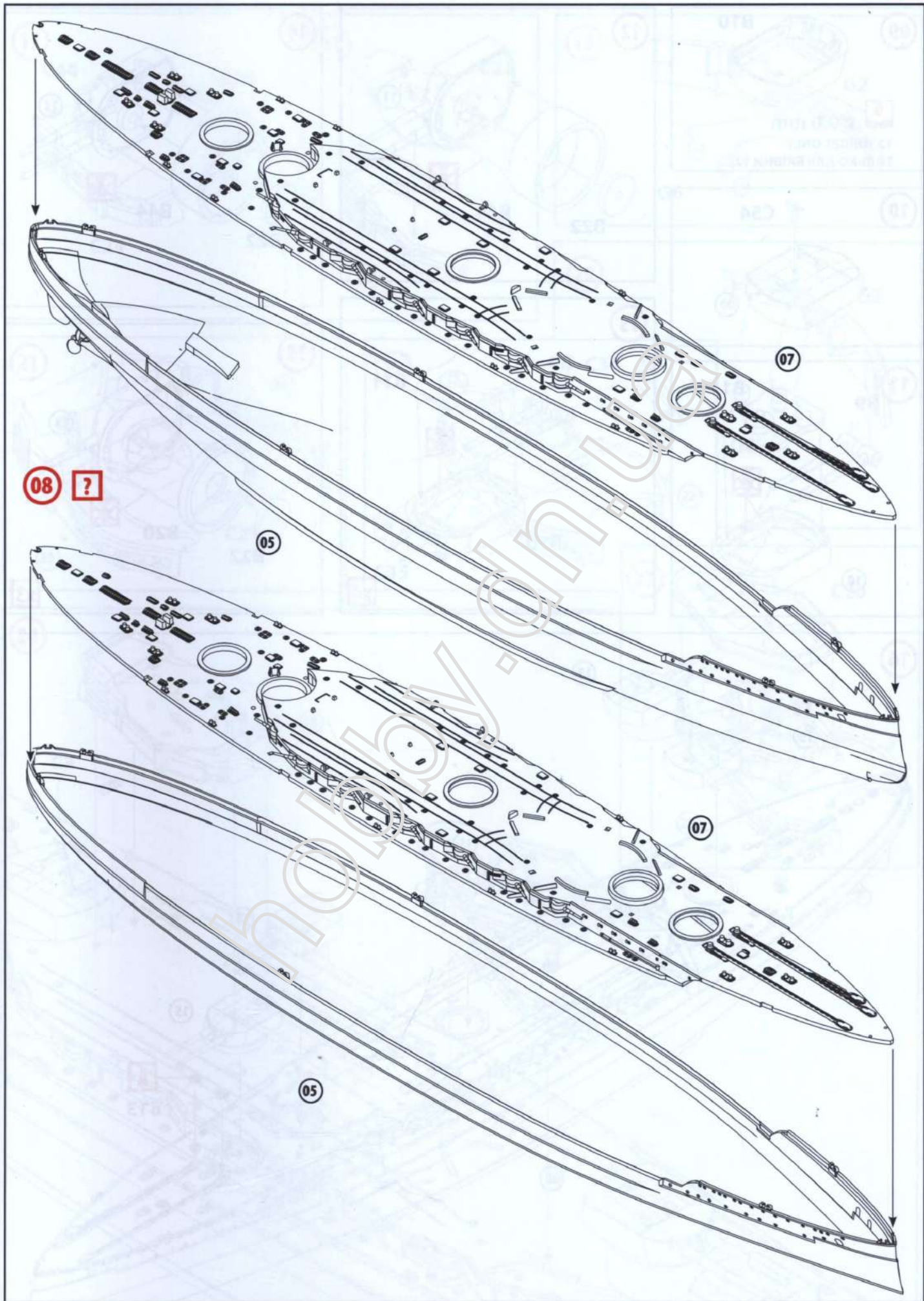


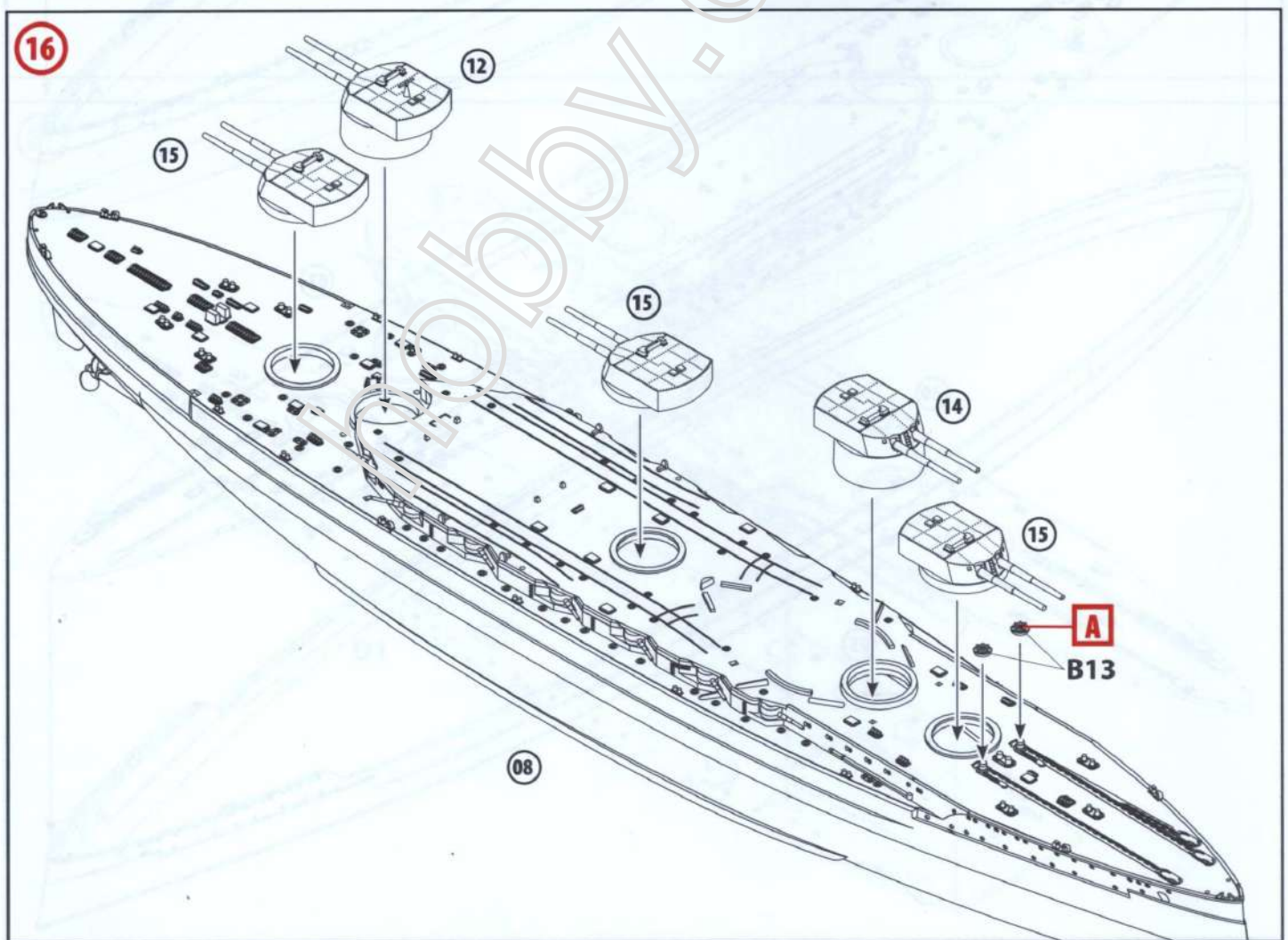
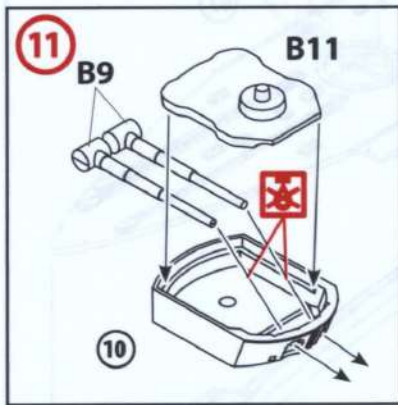
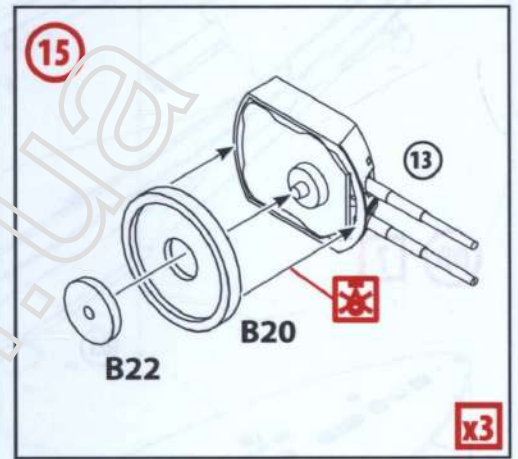
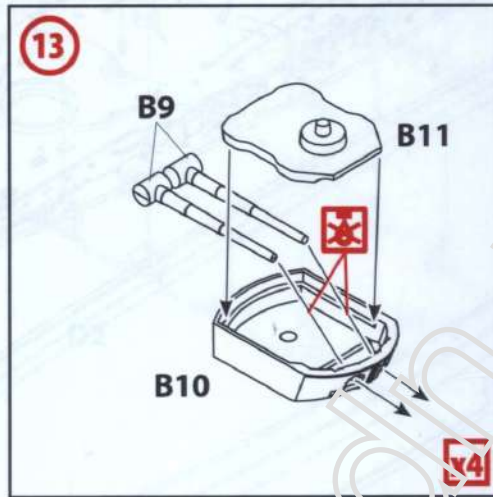
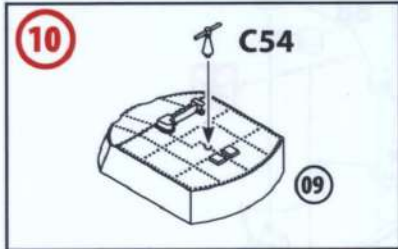
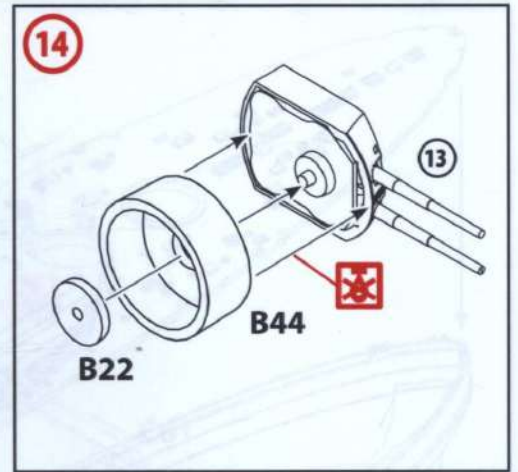
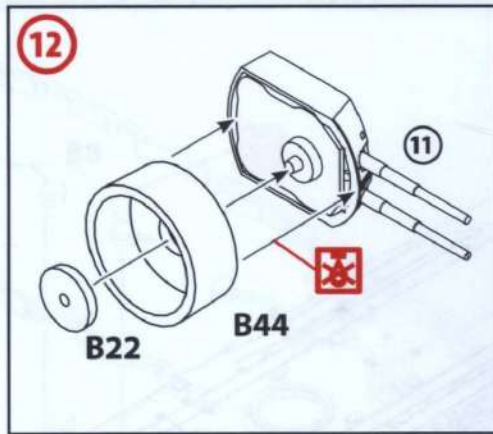
06

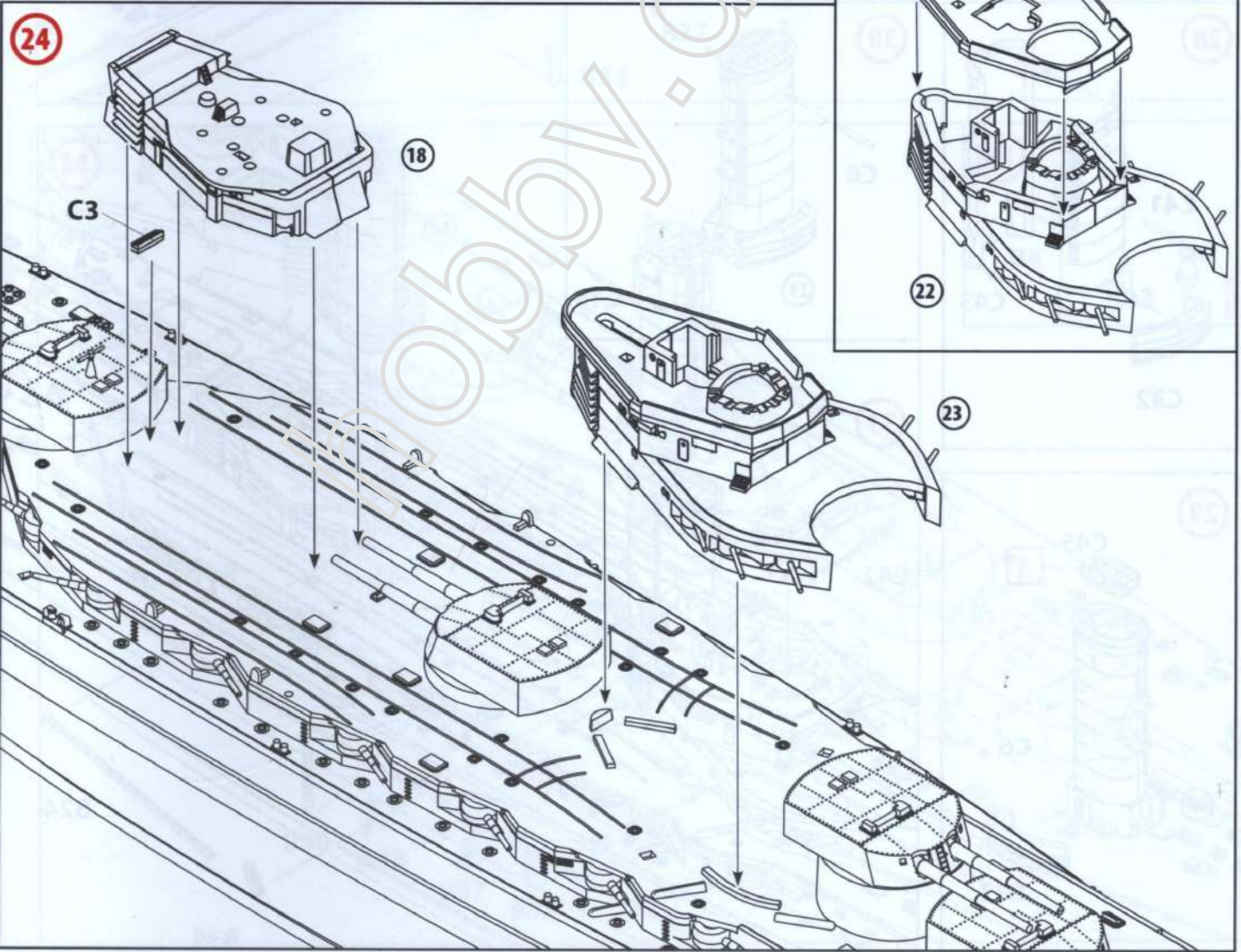
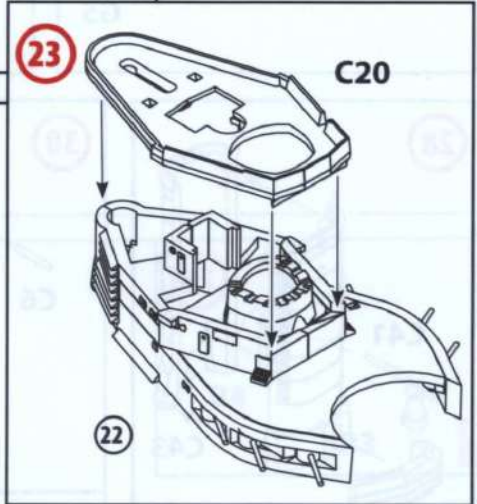
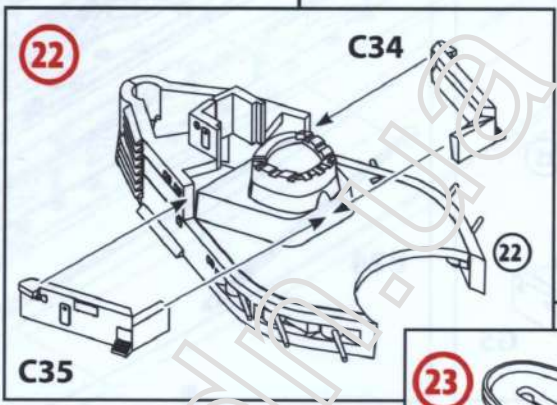
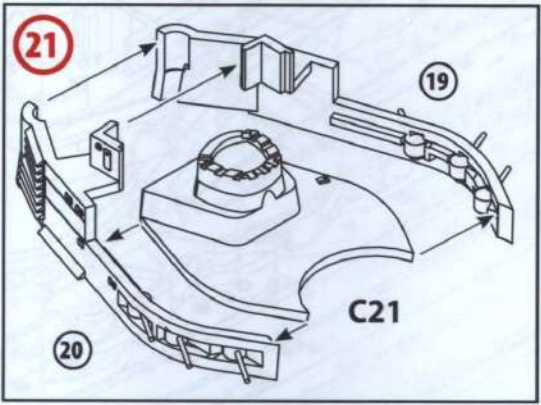
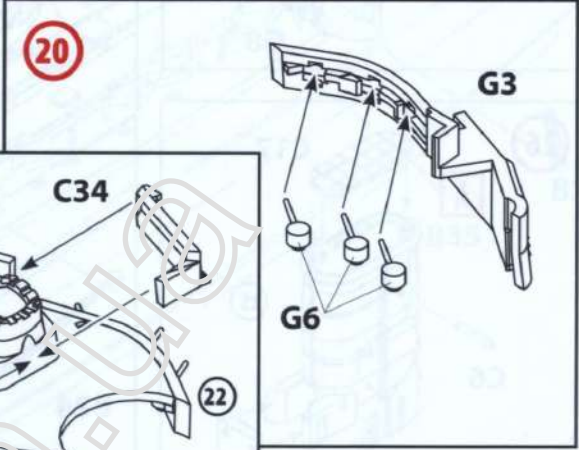
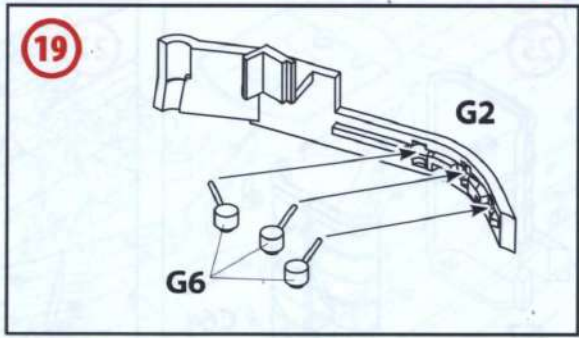
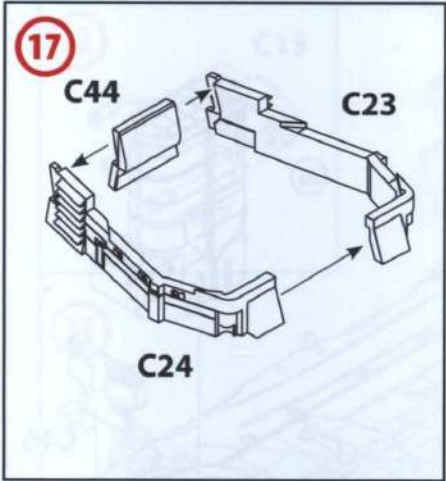


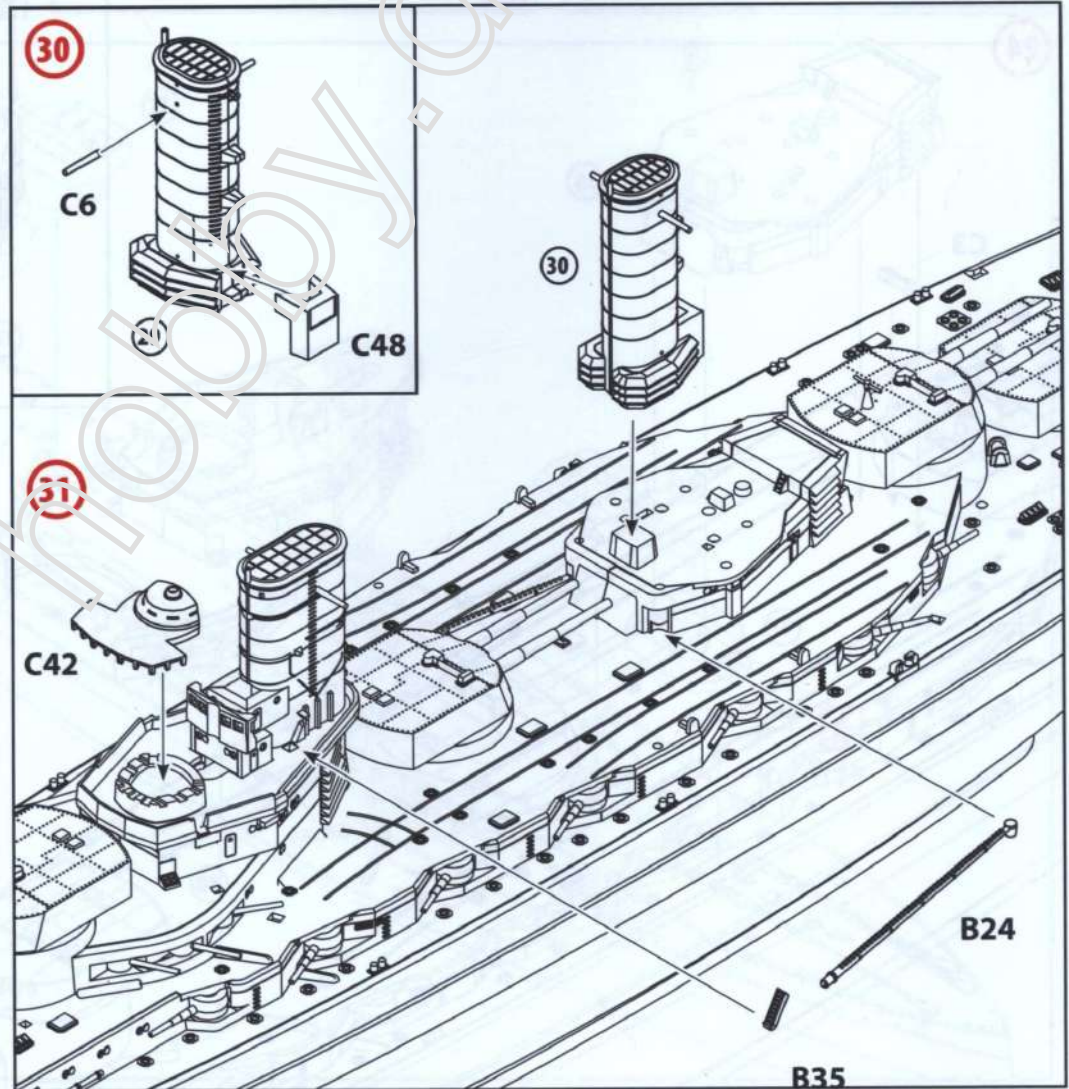
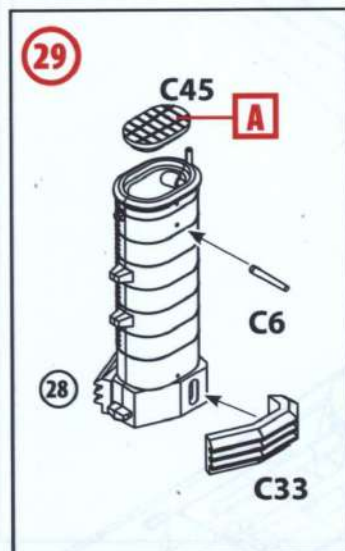
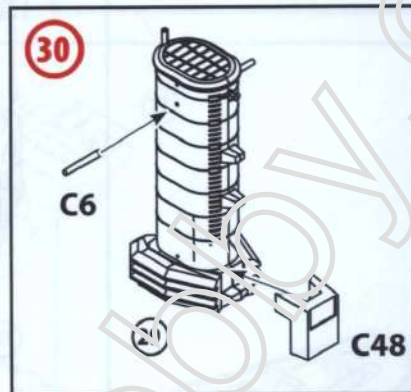
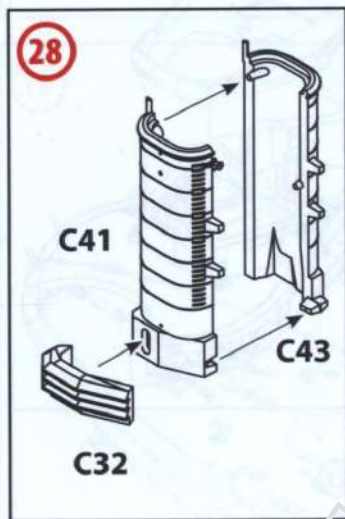
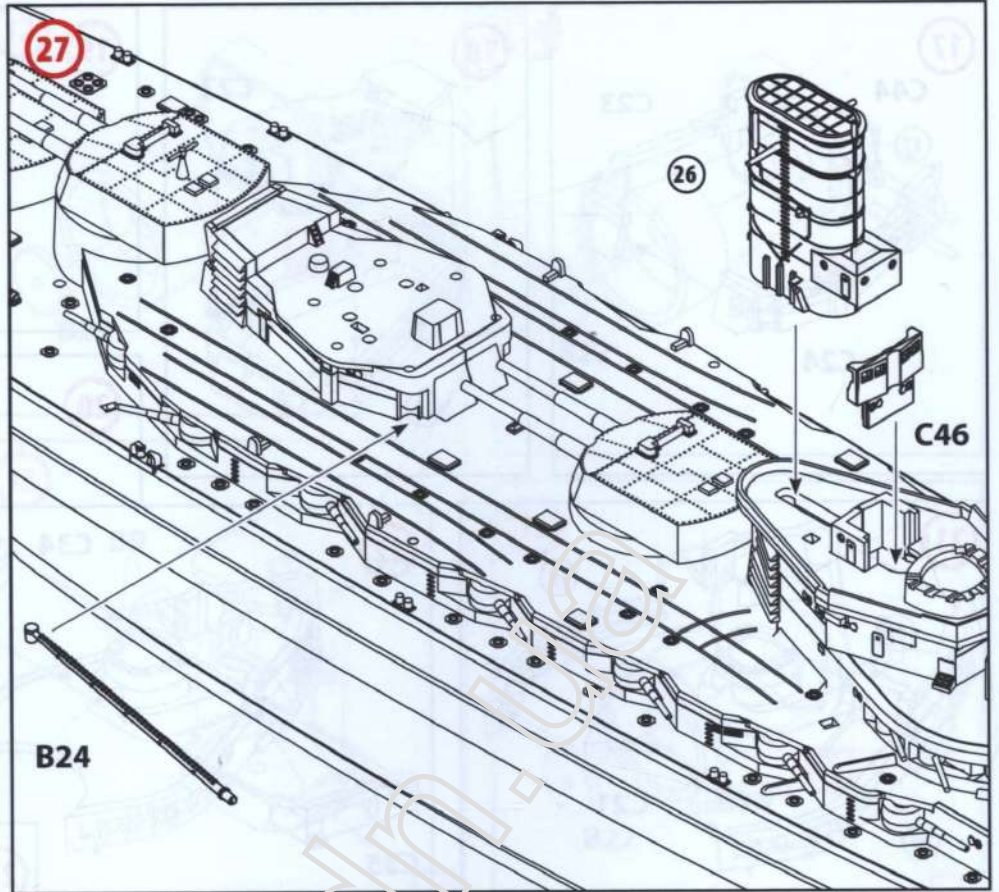
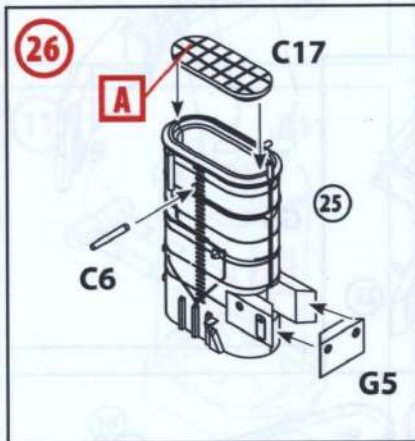
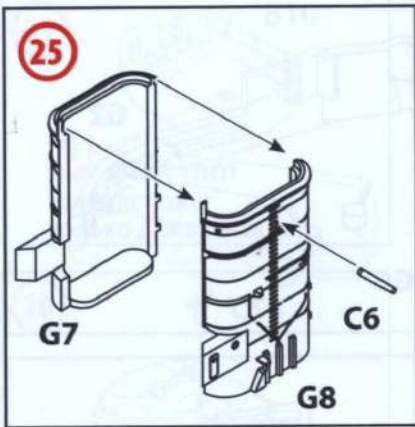
07

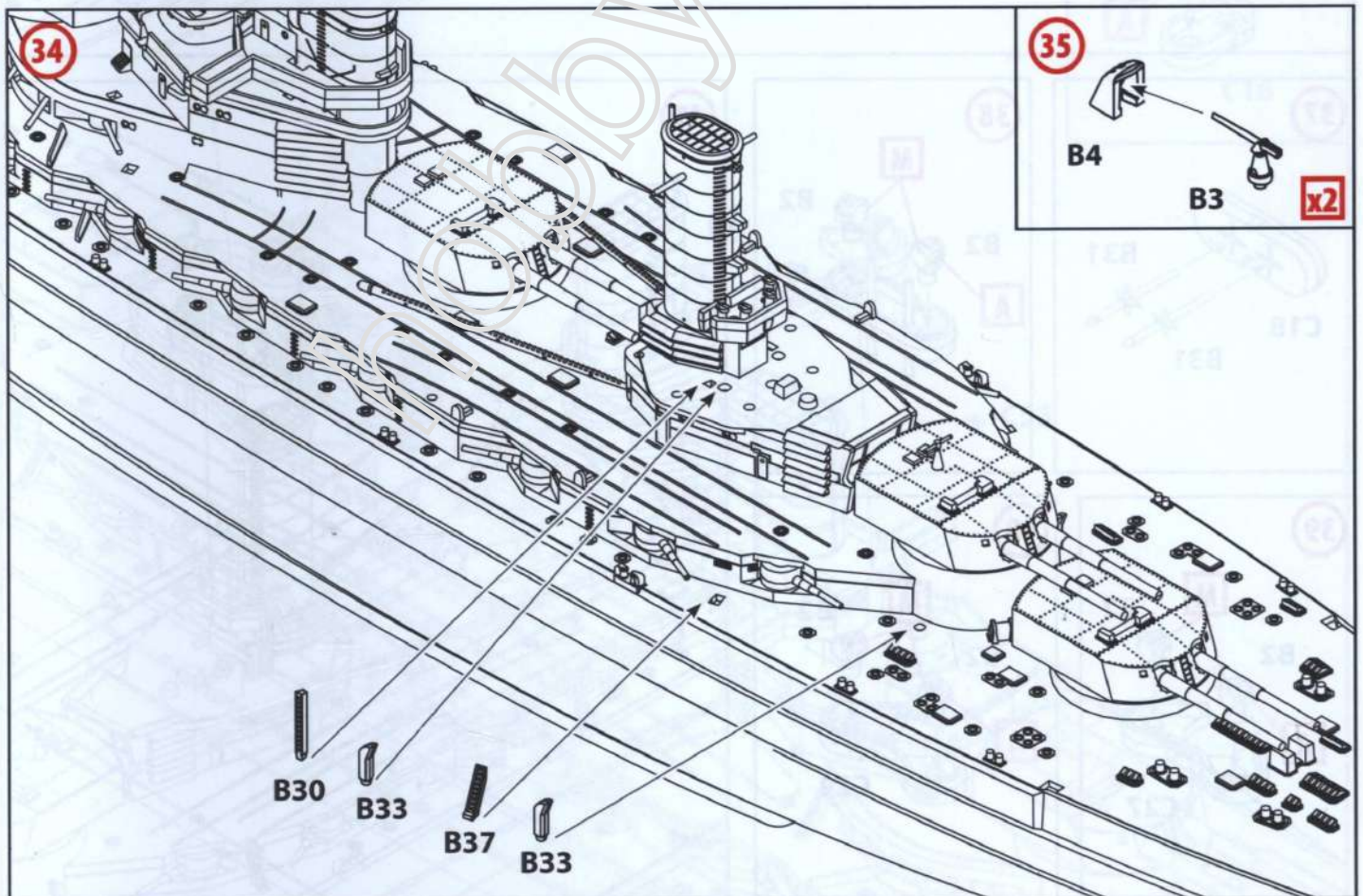
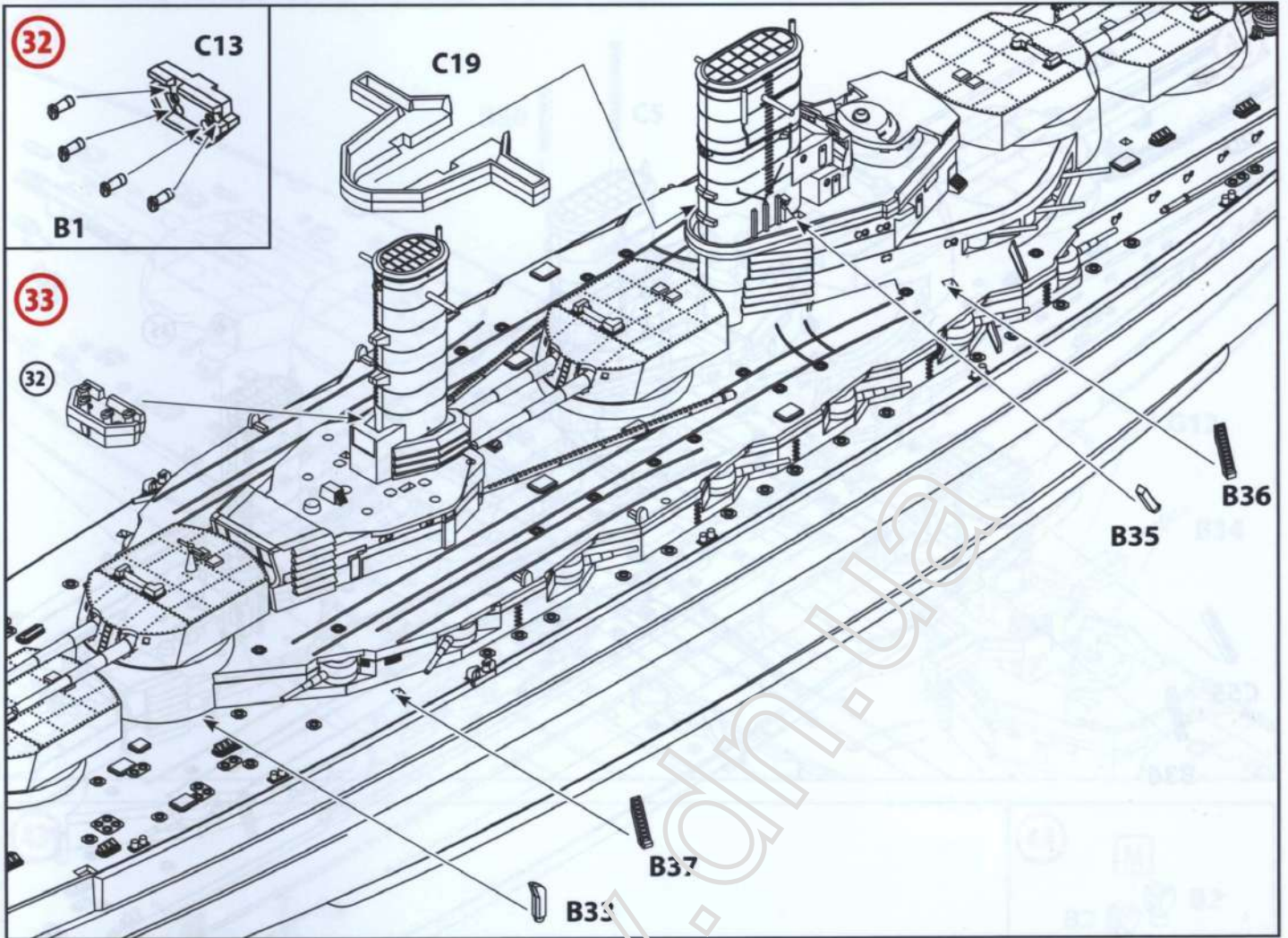


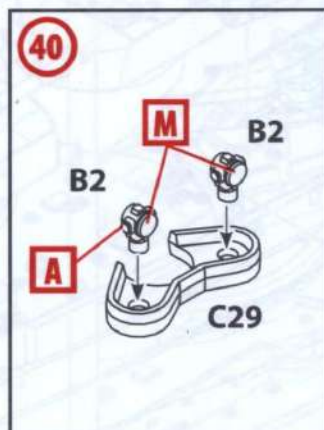
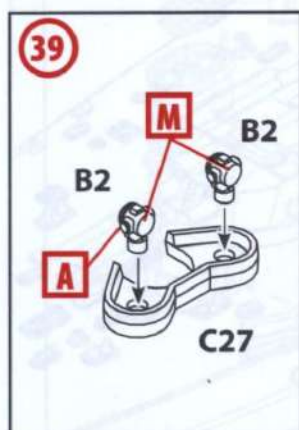
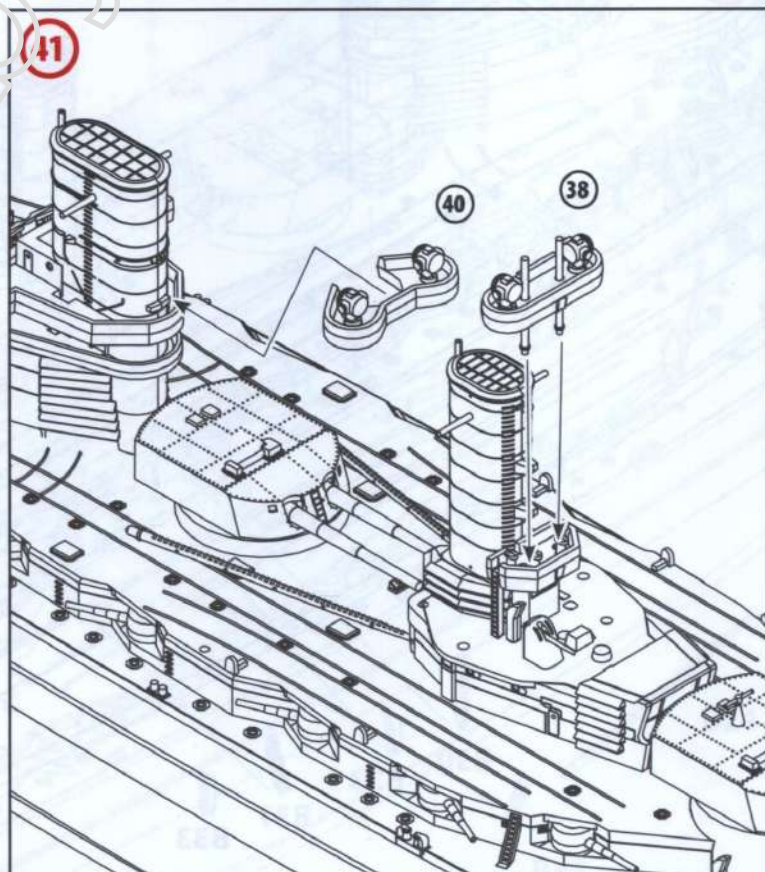
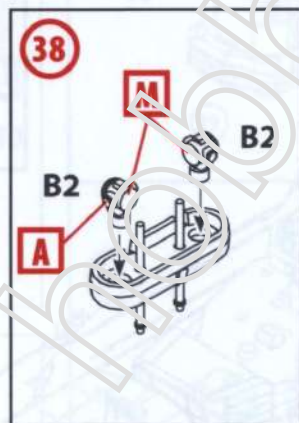
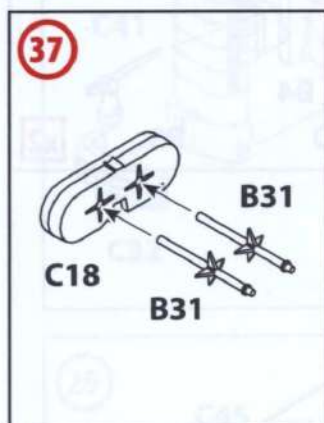
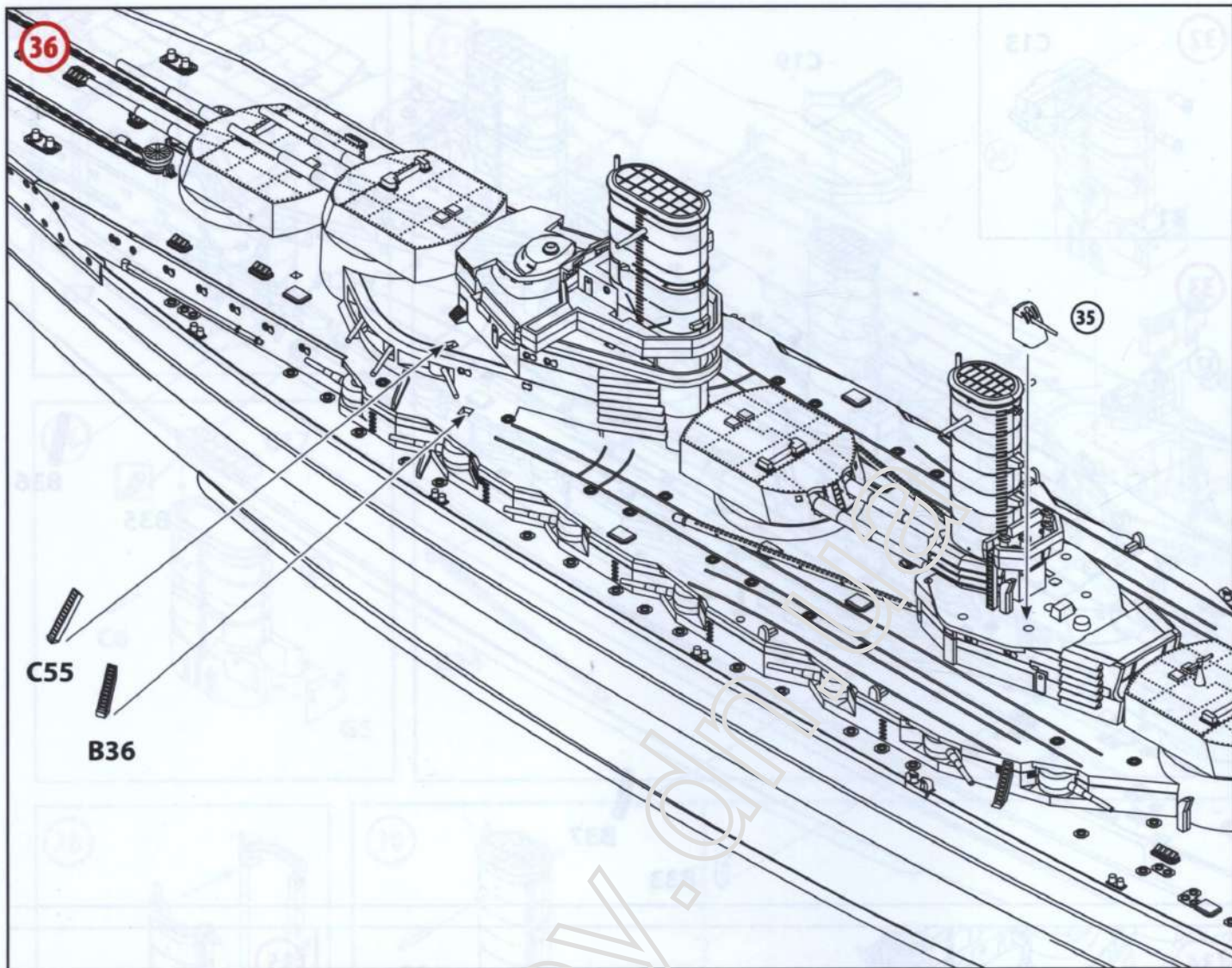


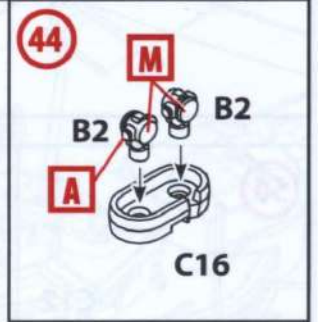
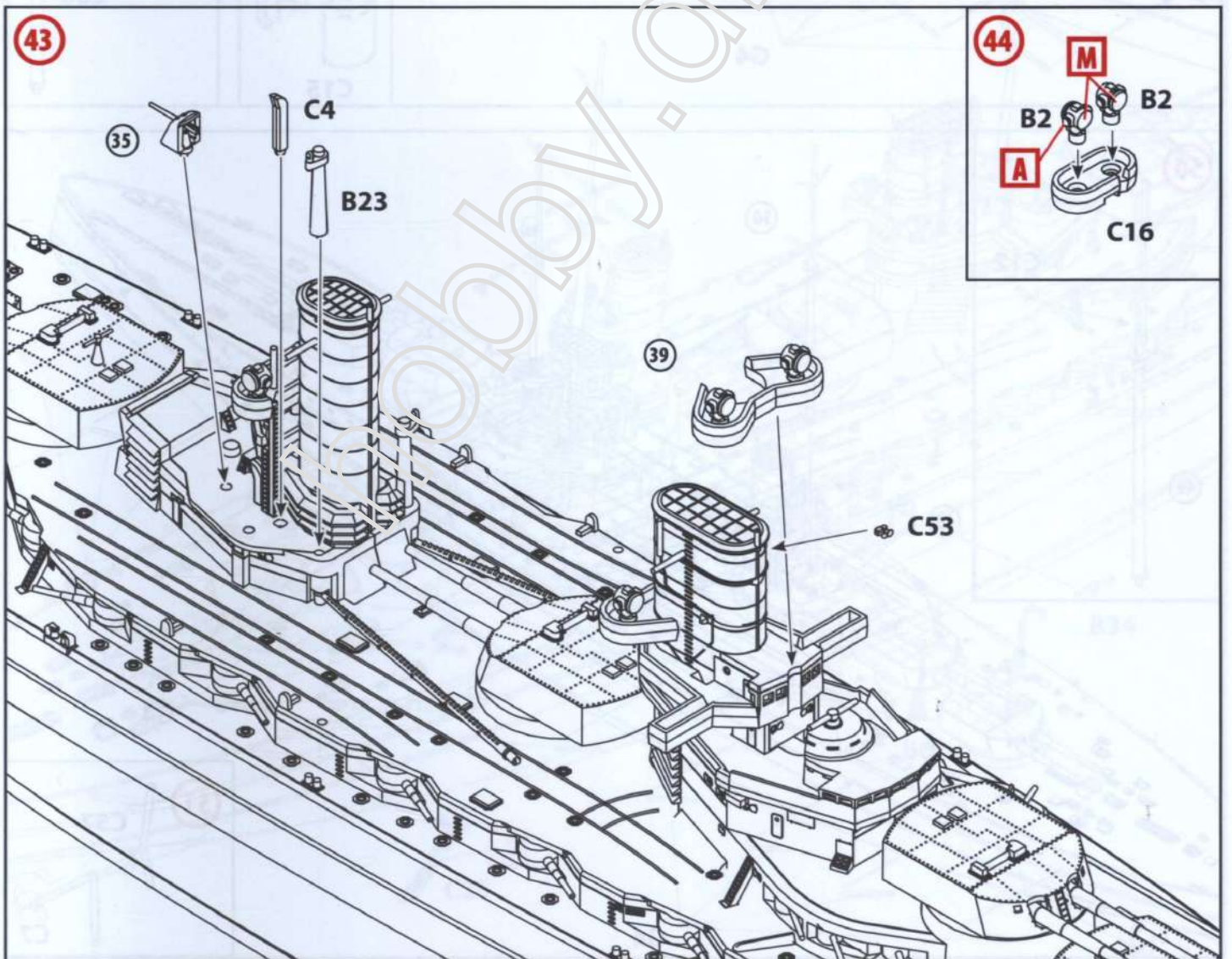
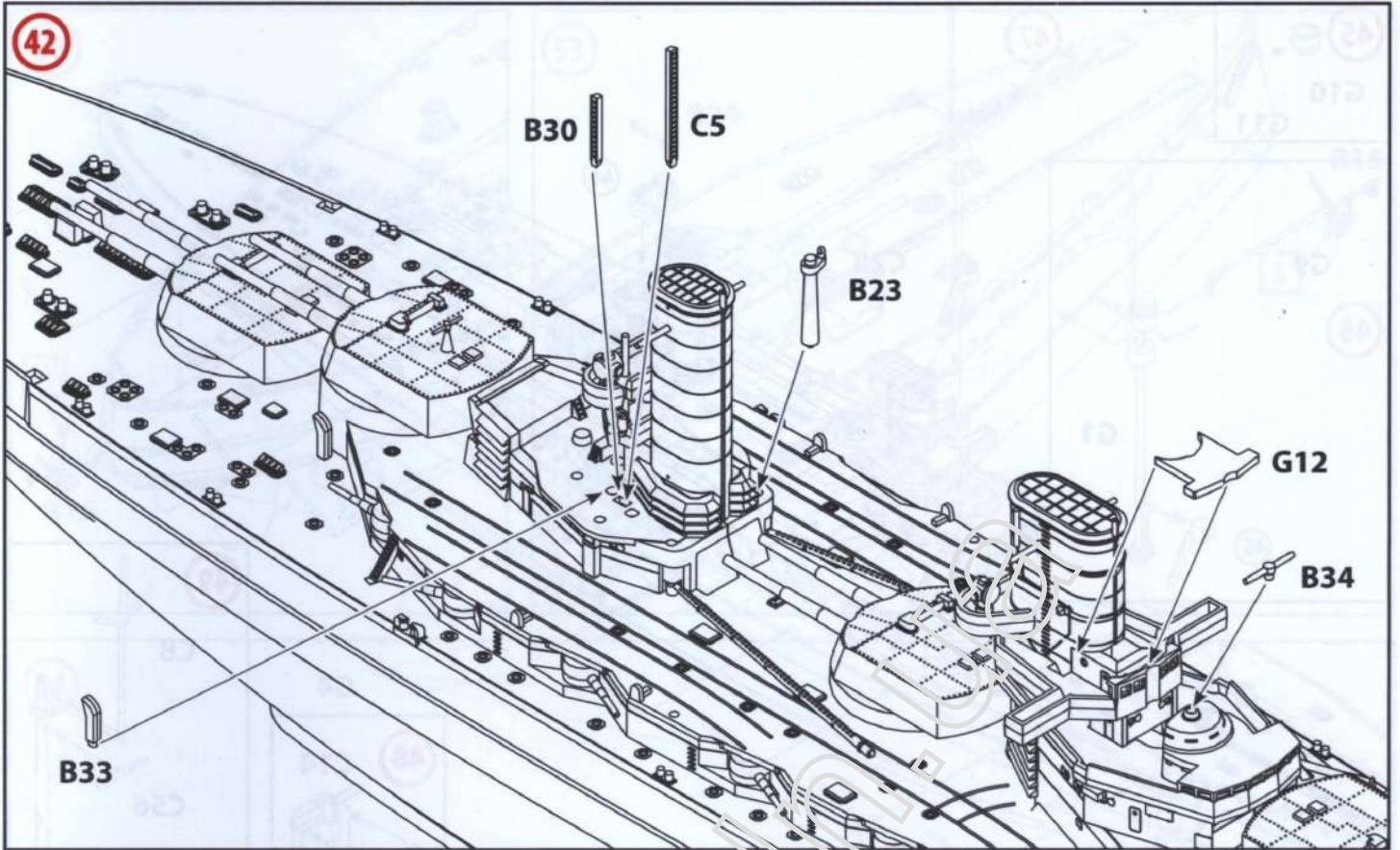


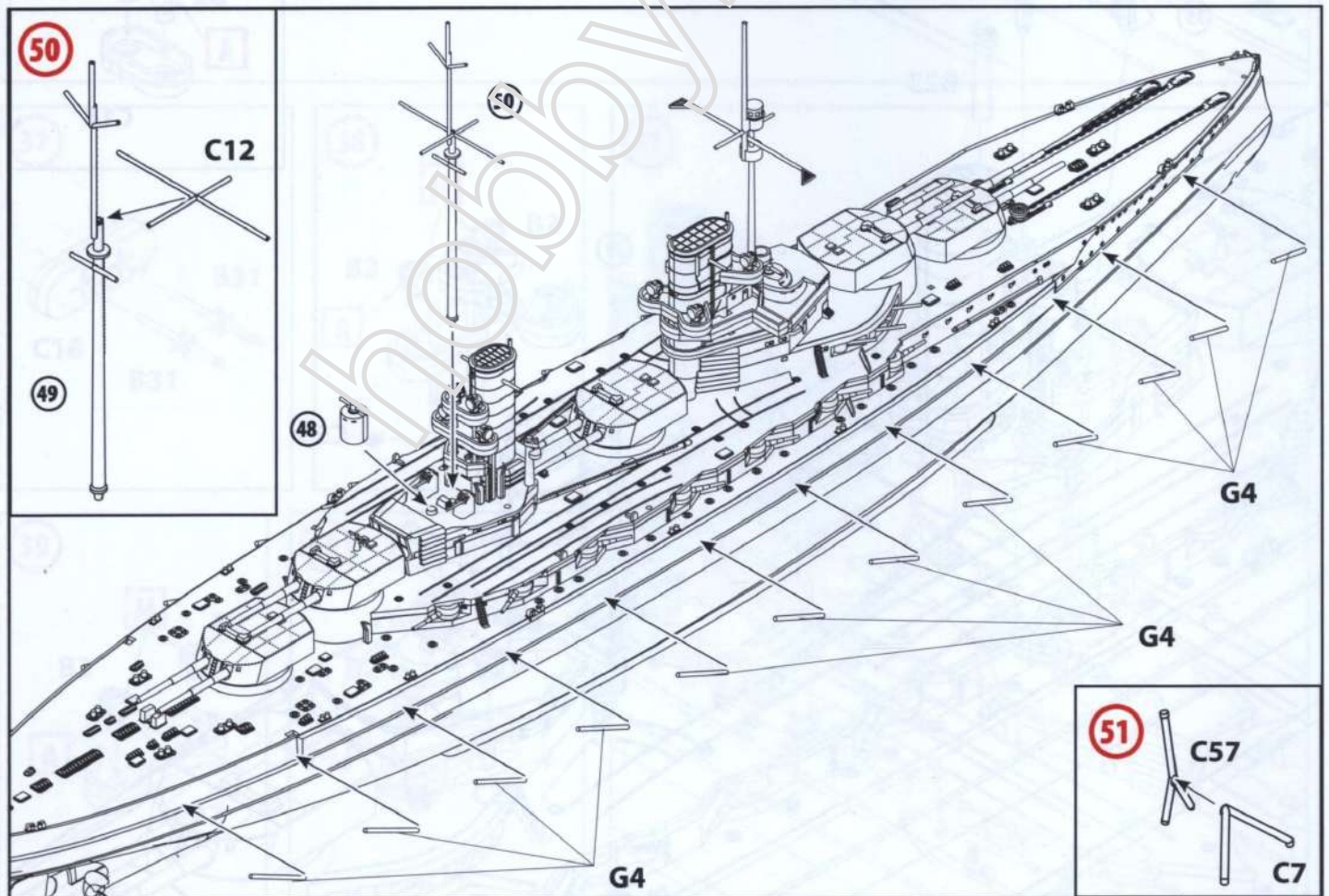
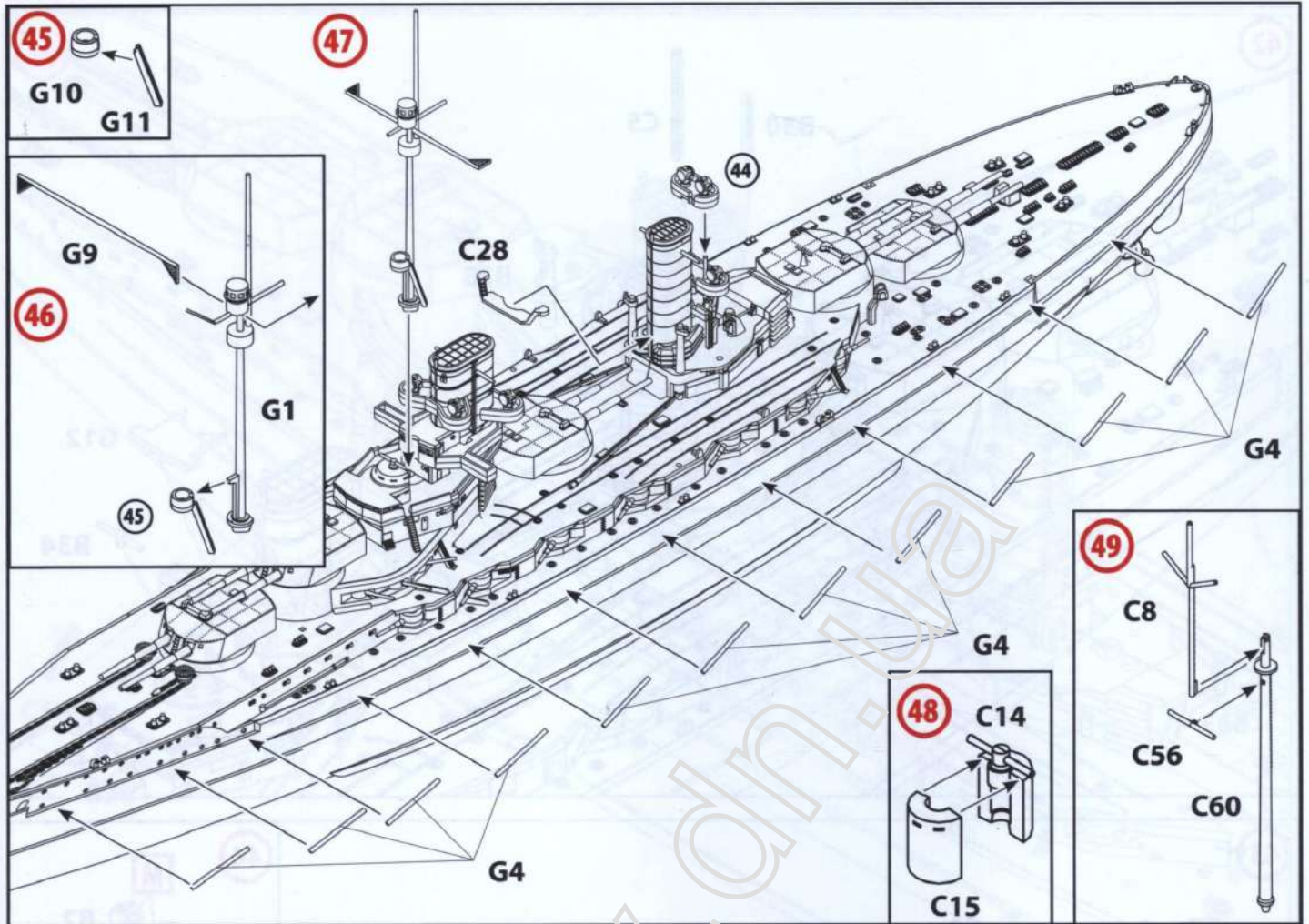


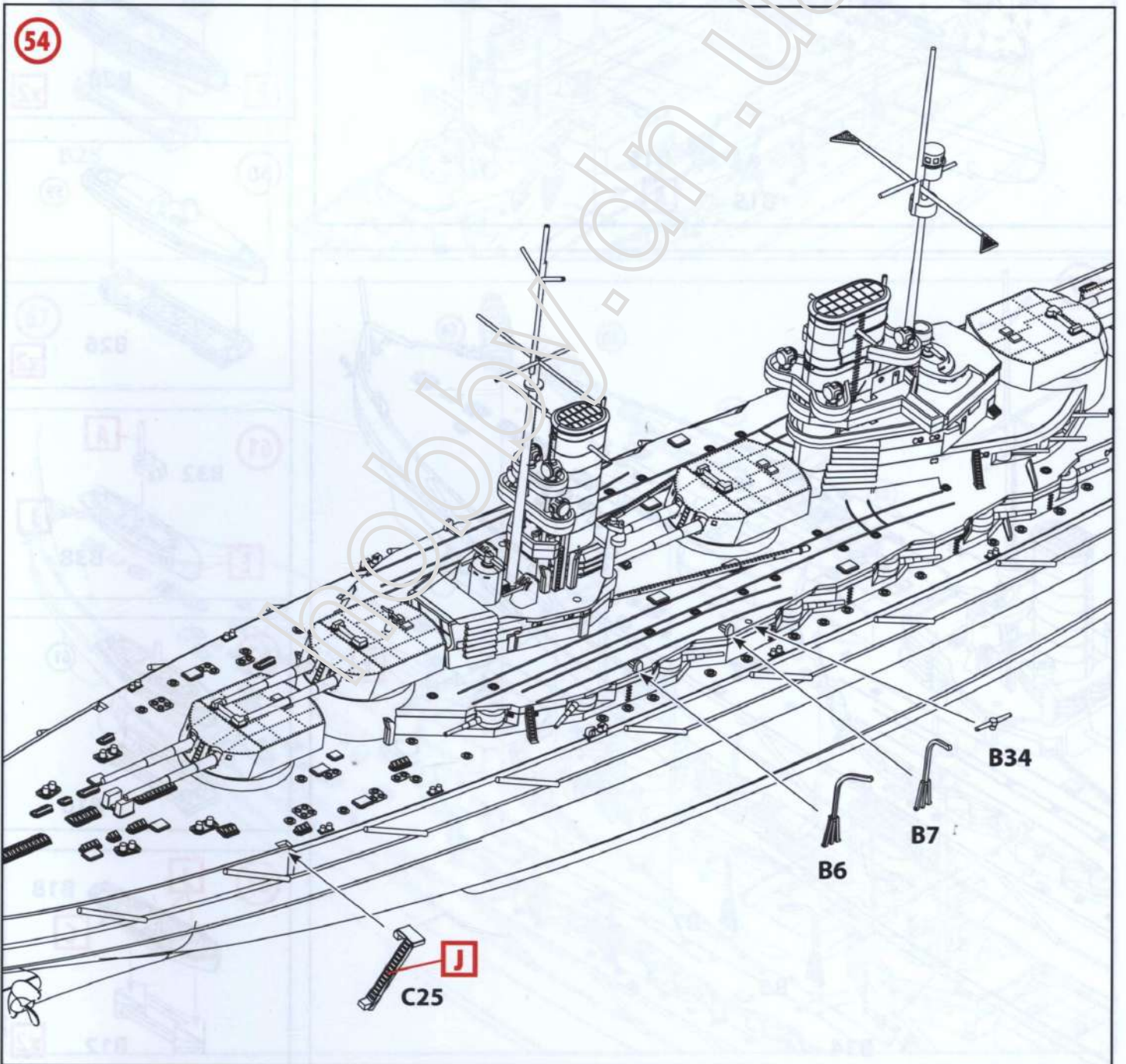
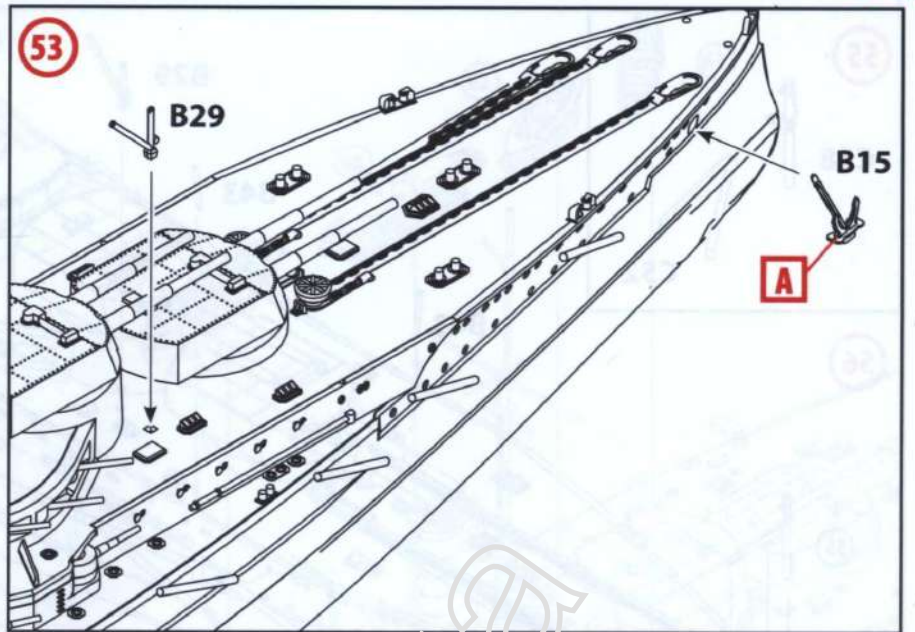
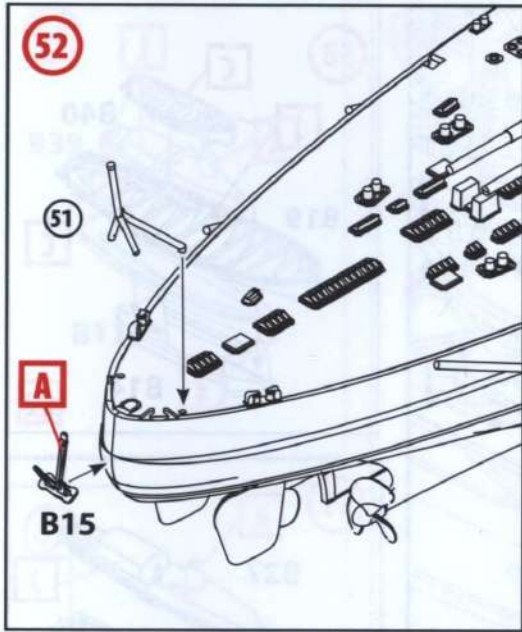


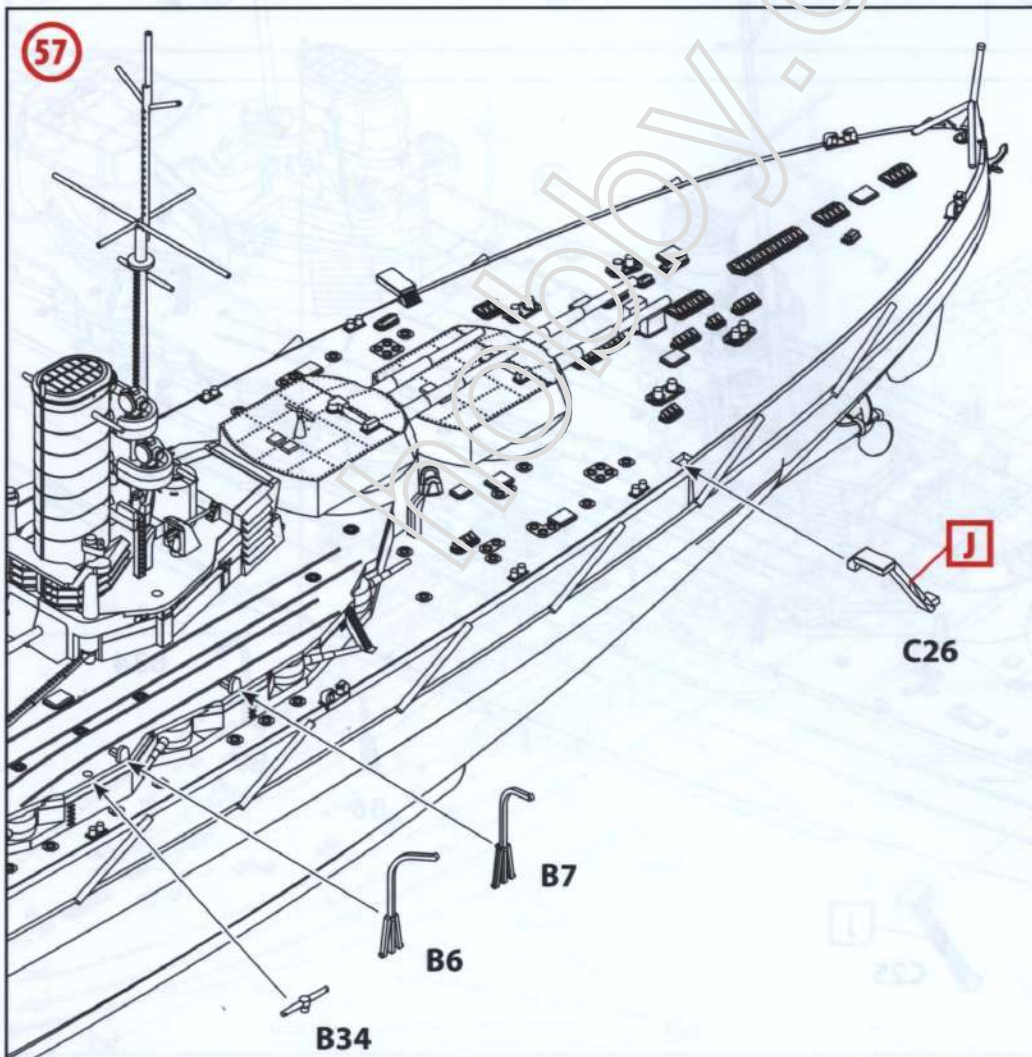
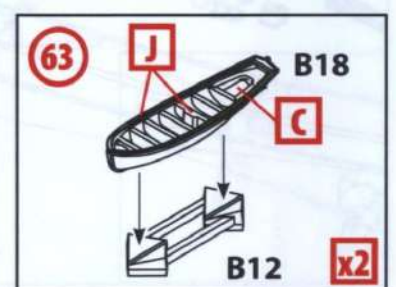
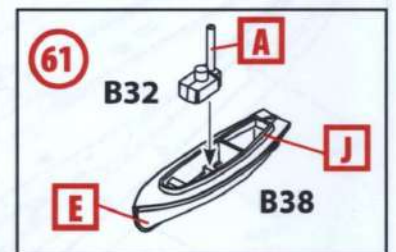
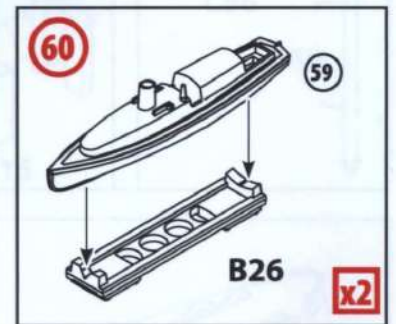
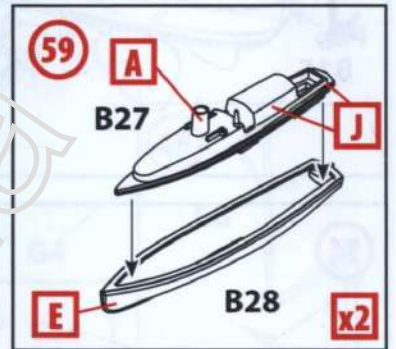
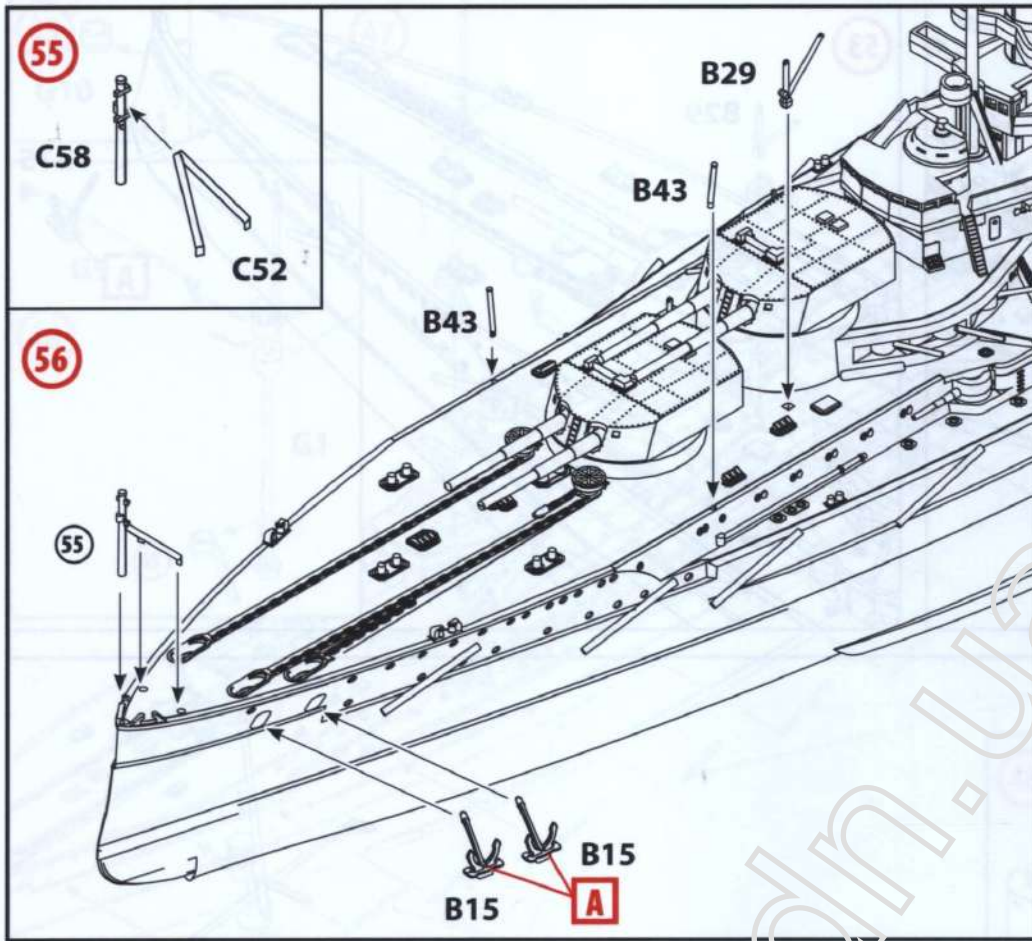


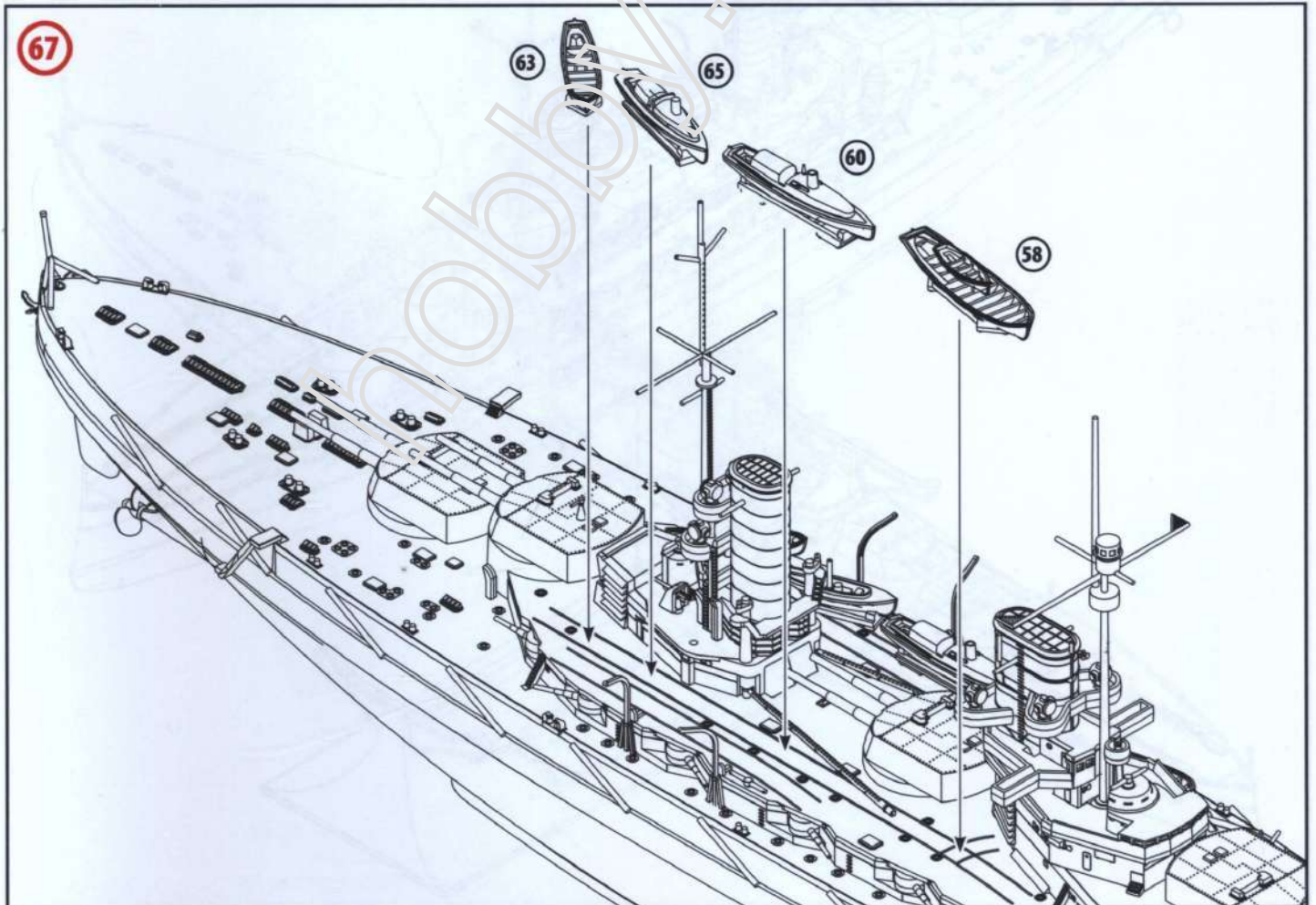
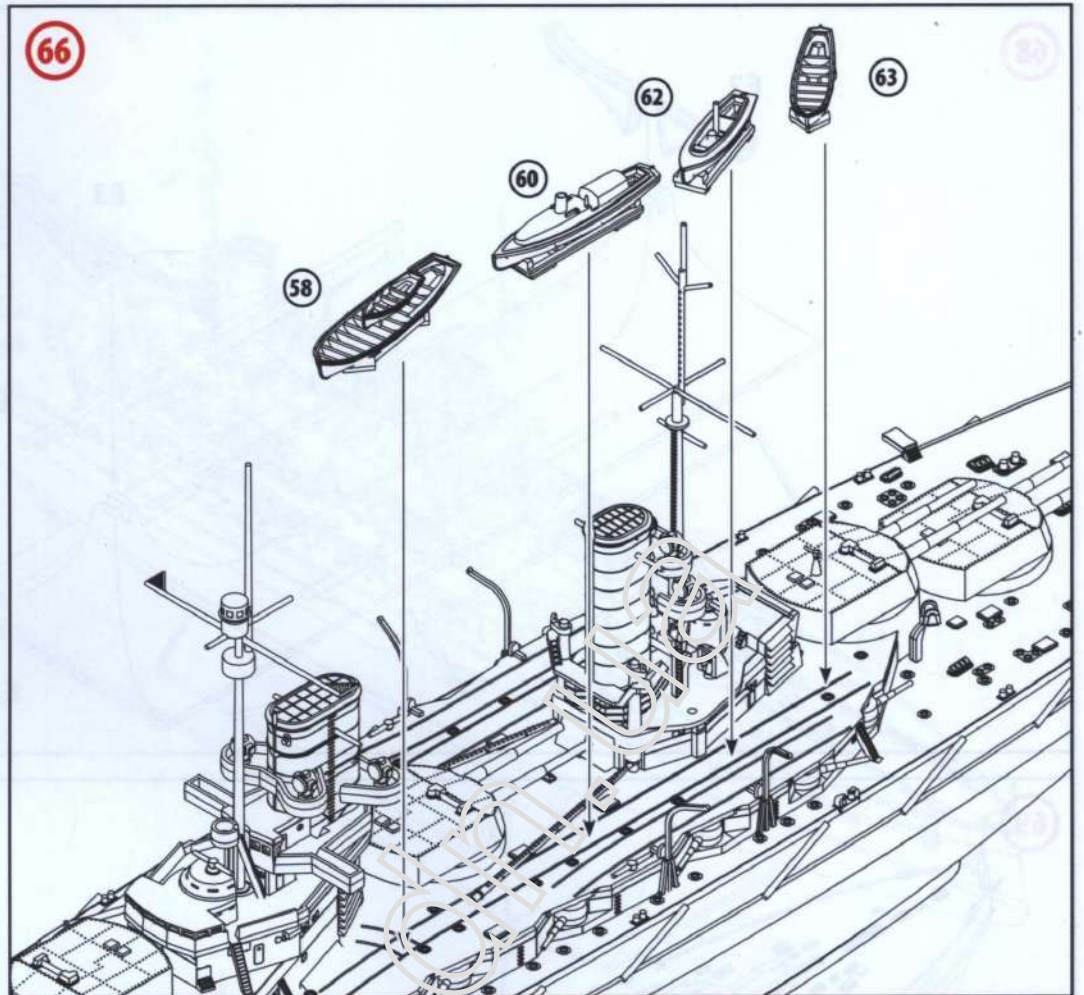
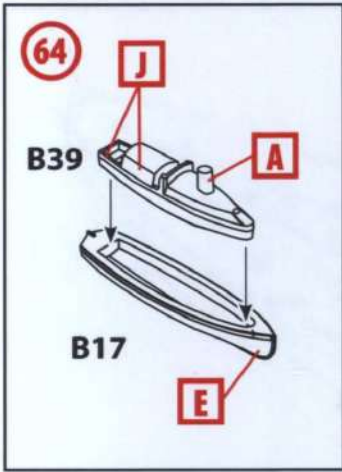




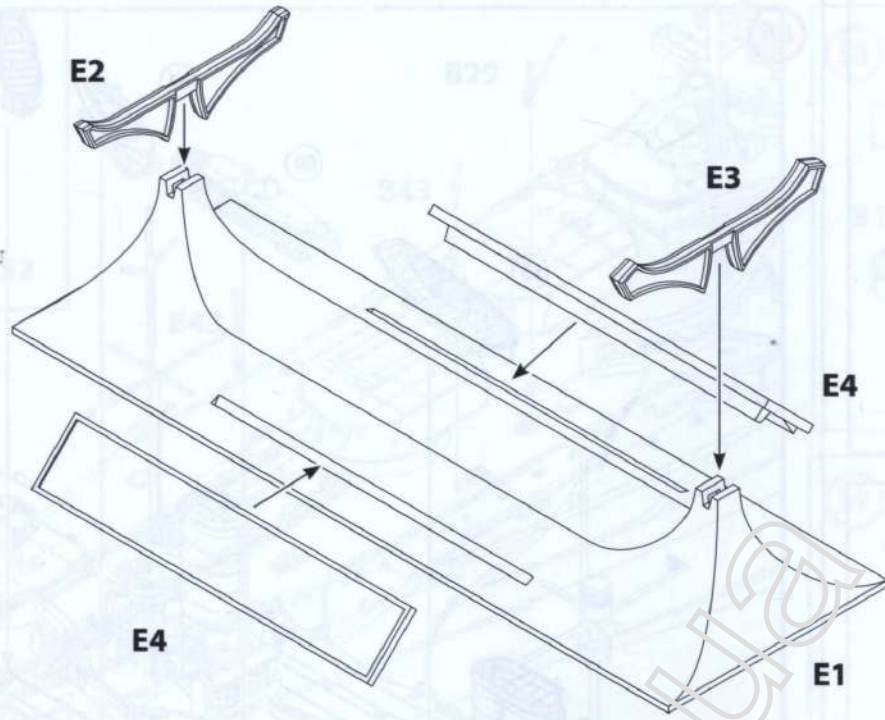




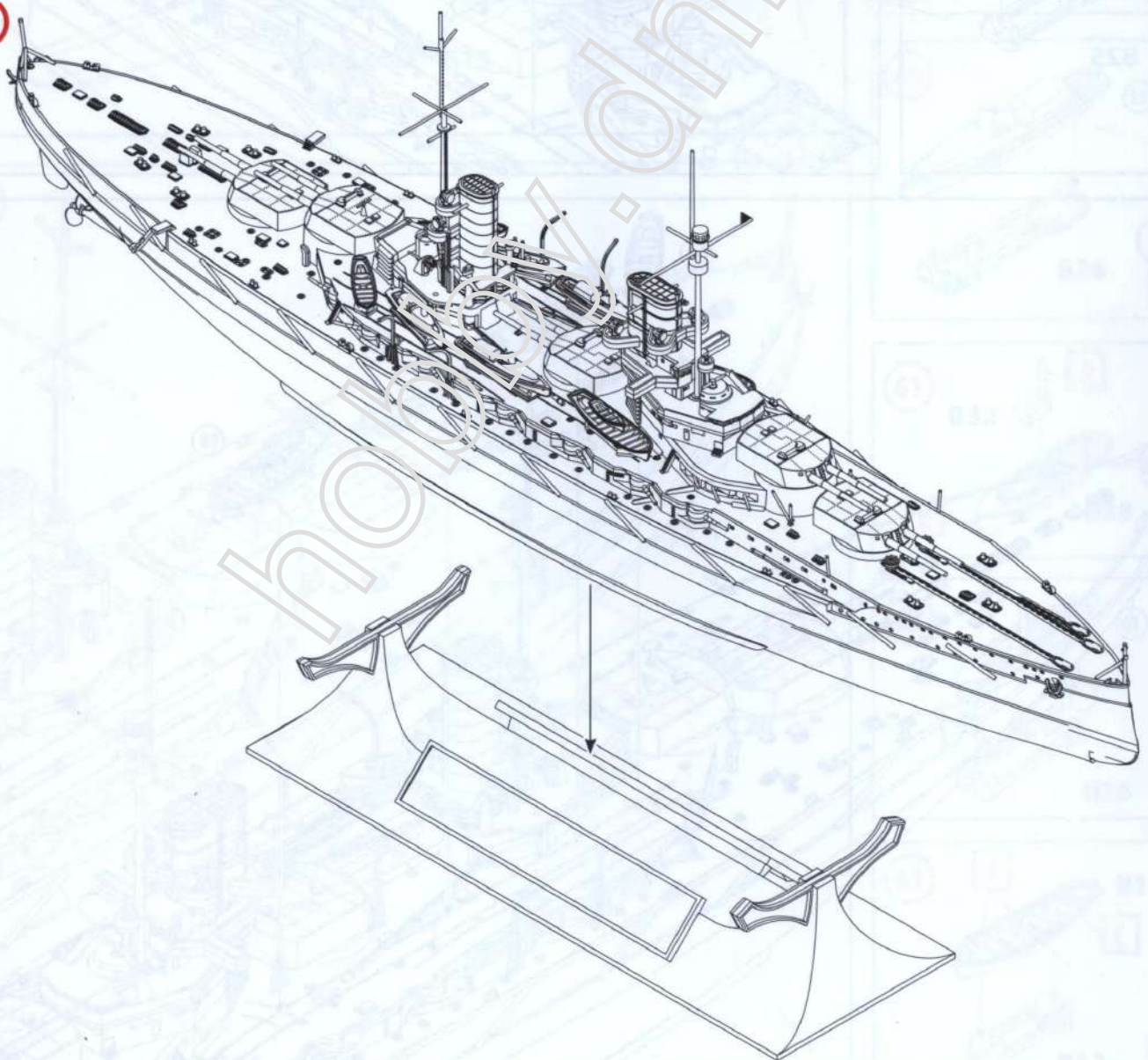


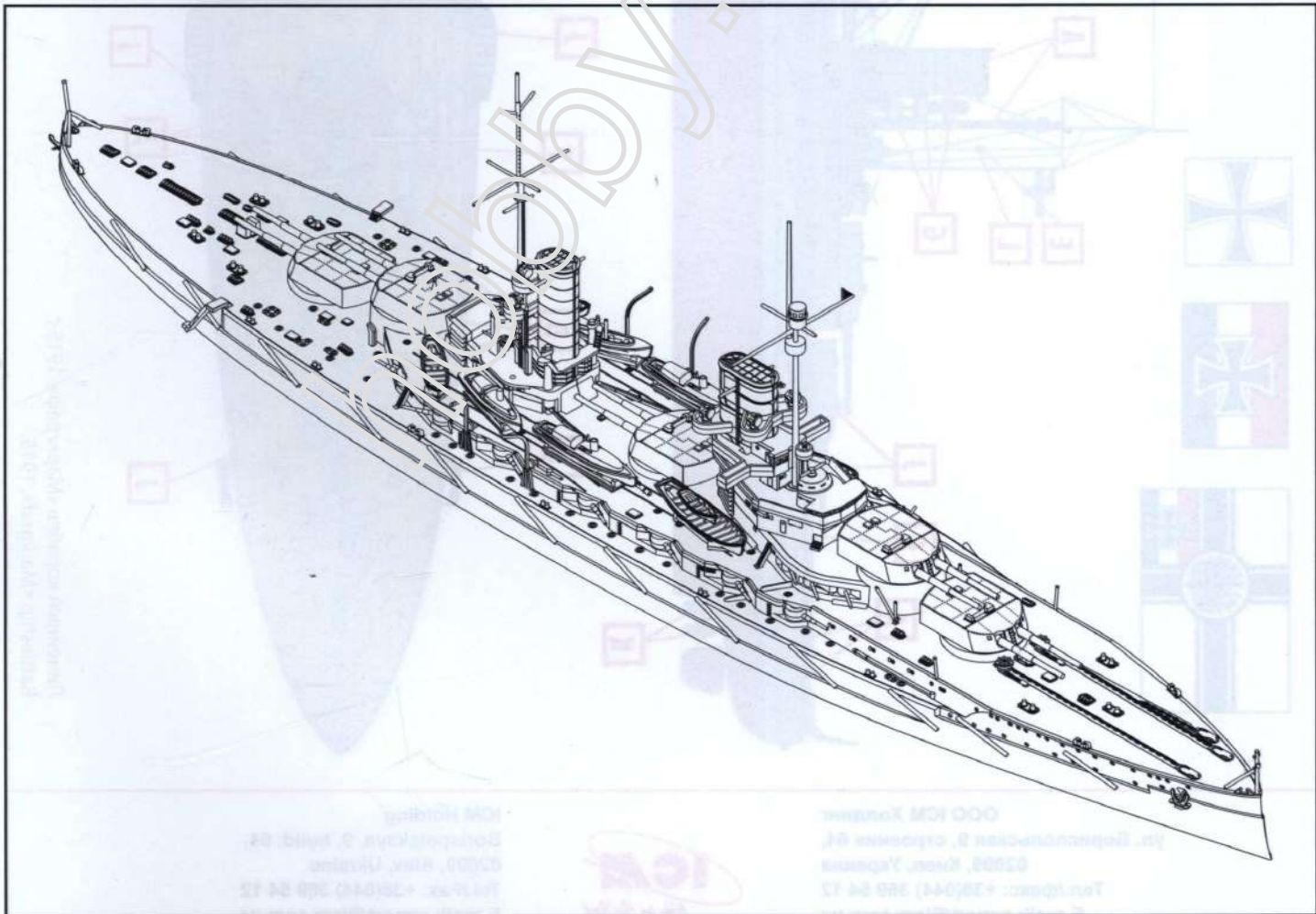
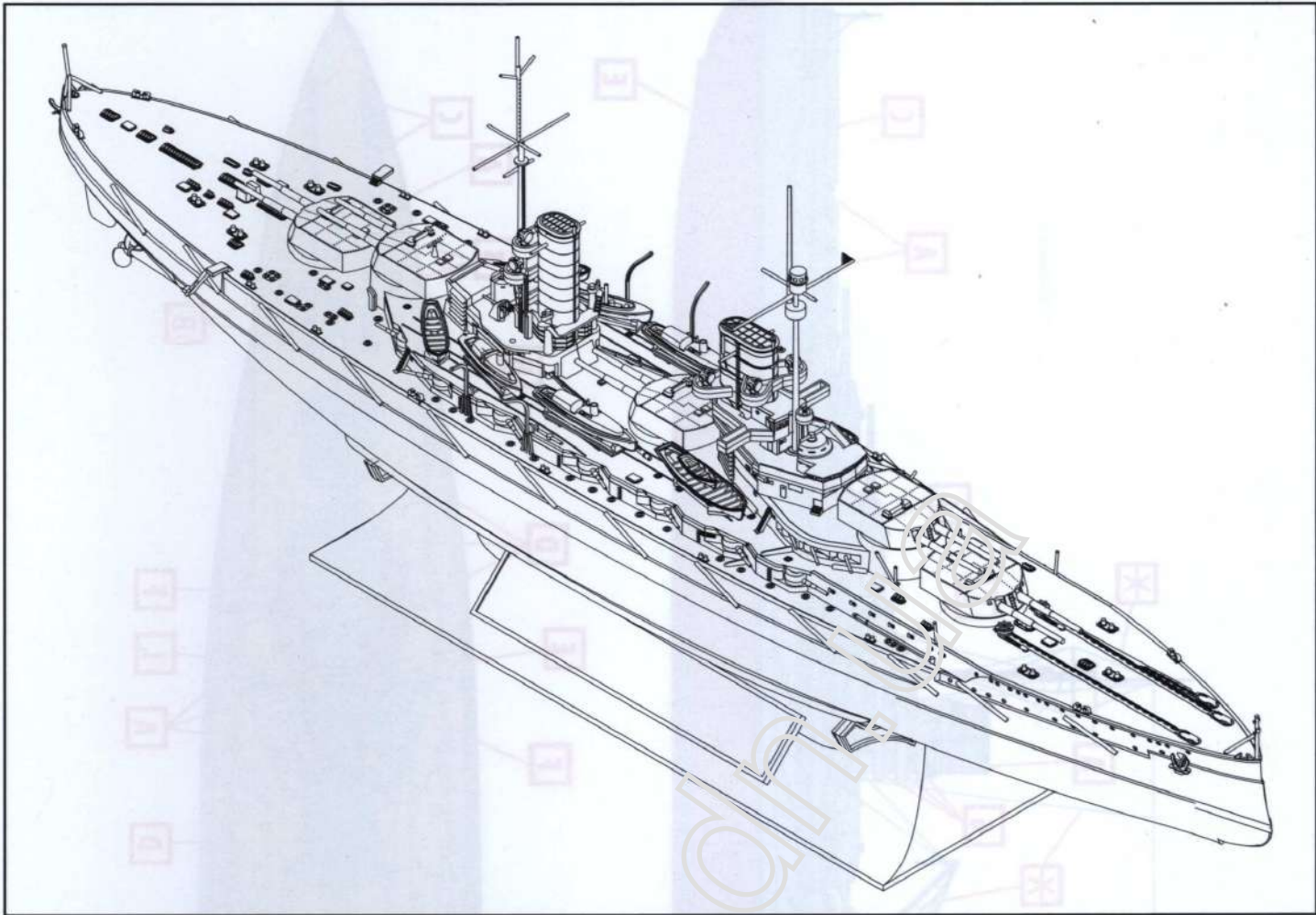


68



69

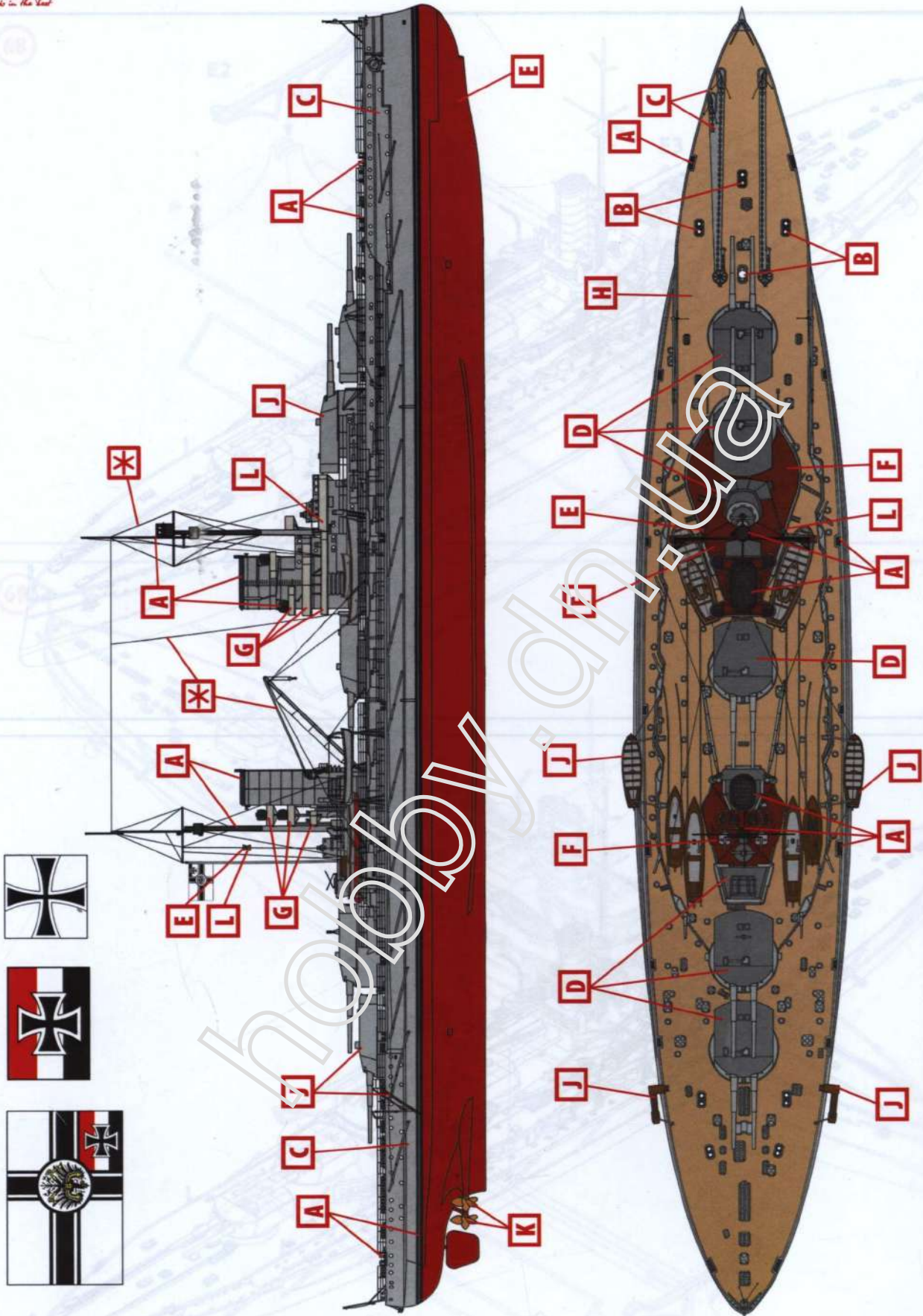




Підприємство "ІСМ" є
 спеціалізованою компанією з виготовлення

ІСМ Холдинг
 Ботаницький 3, будинок 94
 02000 Київ, Україна
 Тел: +38(044) 369 04 13

ООО ИСМ Холдинг
 пр. Ботанический 3, здание 94
 02000 Киев, Украина
 Тел: +38(044) 369 04 13



Линейный корабль «Маркграф», 1915 г.
Battleship «Markgraf», 1915.

ООО ICM Холдинг
ул. Бориспольская 9, строение 64,
02099, Киев, Украина
Тел./факс: +38(044) 369 54 12
E-mail: export@icm.com.ua



ICM Holding
Borispolskaya, 9, build. 64,
02099, Kiev, Ukraine
Tel./Fax: +38(044) 369 54 12
E-mail: export@icm.com.ua