



1/32

# DH-100 Vampire FB Mk.5

INF 3204 FUSELAGE LENGTH 293 MM.

## Úvod

**CZ** De Havilland DH-100 Vampire byla druhá britská proudové stíhačka provozovaná RAF, po Glosteru Meteor. První poněkud jedním proudovým motorem Goblin. Vývoj Vampire začal v roce 1941 a do řadové služby přišel až po skončení 2. světové války. Bylo vyrobeno 3268 Vampirů, které sloužily v různých modifikacích v mnoha vojenských letectvech po celém světě.

## Introduction

**EN** The de Havilland Vampire is a British jet fighter. It was the second jet fighter to be operated by the RAF, after the Gloster Meteor, and the first to be powered by a single jet engine. Development of the Vampire began in 1941 and May 1944 it was decided to produce as an interceptor for the Royal Air Force. 3268 Vampires had been manufactured in different versions.

## Doporučujeme / We recommend

### Additional sets for DH-100 Vampire kits:

- > INF3203 1+ F Mk.3 Photoetched detail set
- > INF3203 2+ FB Mk.5 Photoetched detail set
- > INF3203 3+ F Mk.3 Wheel set
- > INF3203 4+ FB Mk.5 Wheel set
- > INF3203 5+ F Mk.3 Wing tip's navigation lights
- > INF3203 6+ Landing flaps
- > INF3203 7+ Weapon set - bombs
- > INF3203 8+ Weapon set - rockets
- > INF3203 9+ Nose weight



Ohnout  
Bend



Vrtat  
Drill



Volba  
Option



Upravit  
File



Vyrobít  
Scratch build



Vteřinové lepidlo  
Cyanoacrylate glue



Odstranit  
Remove



Obtisk  
Decal



Barva  
Colour



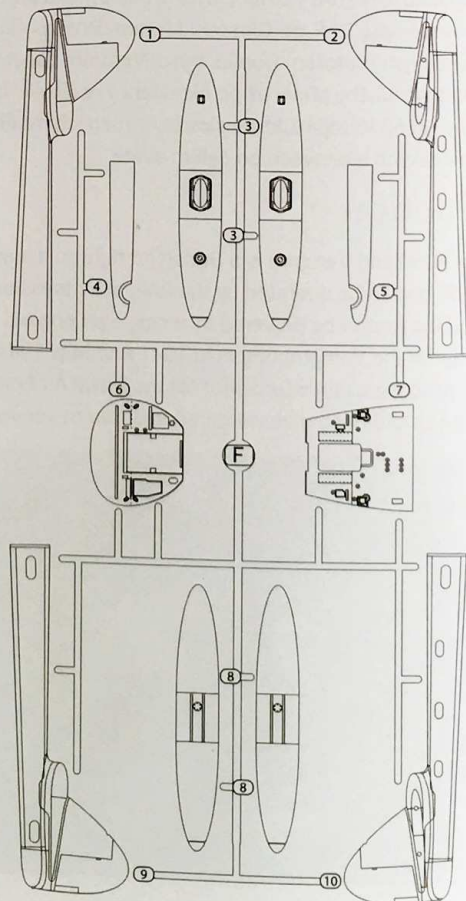
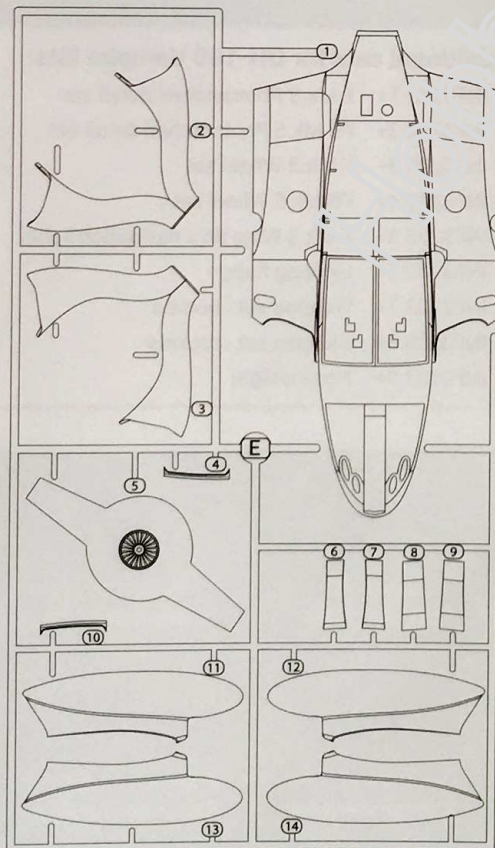
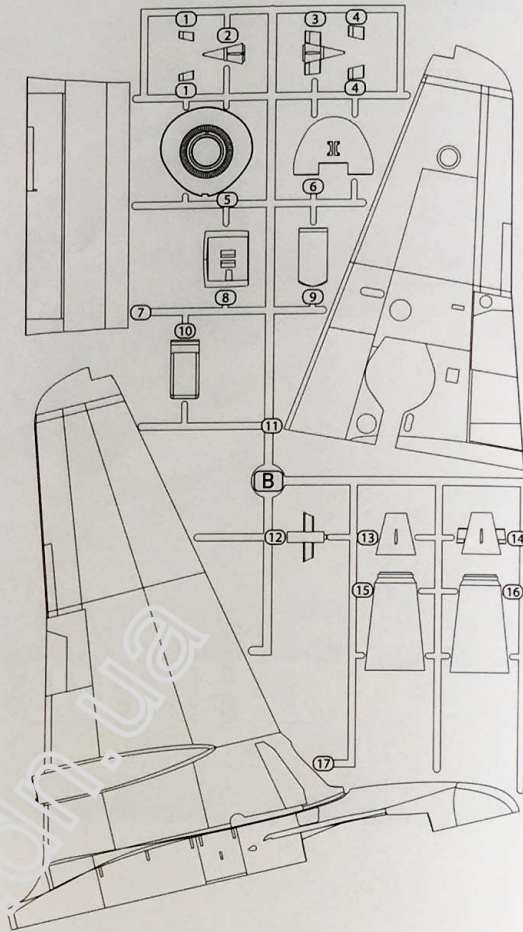
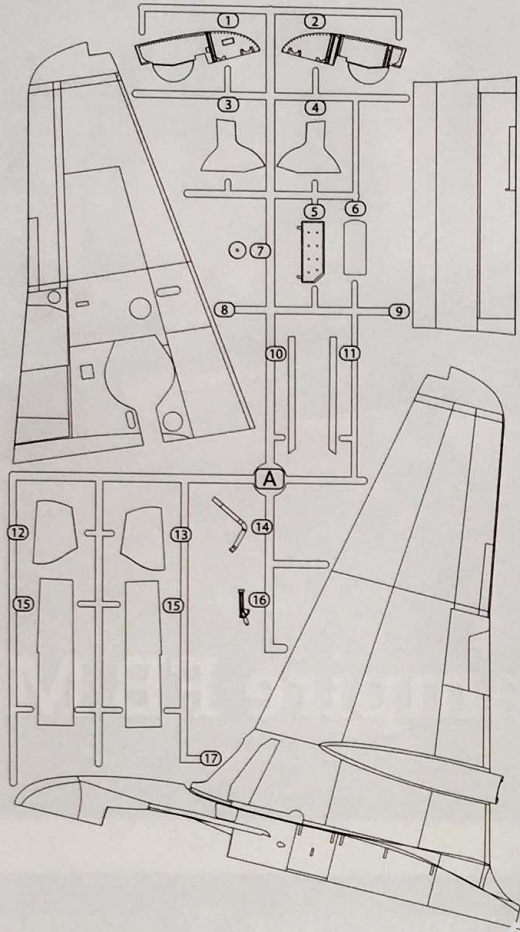
Tmelit  
Fill



Průhledná folie  
Transparent foil

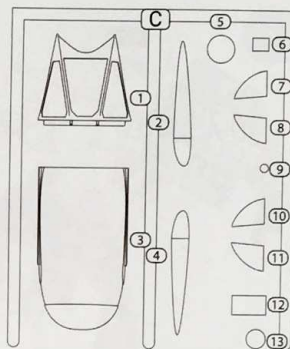
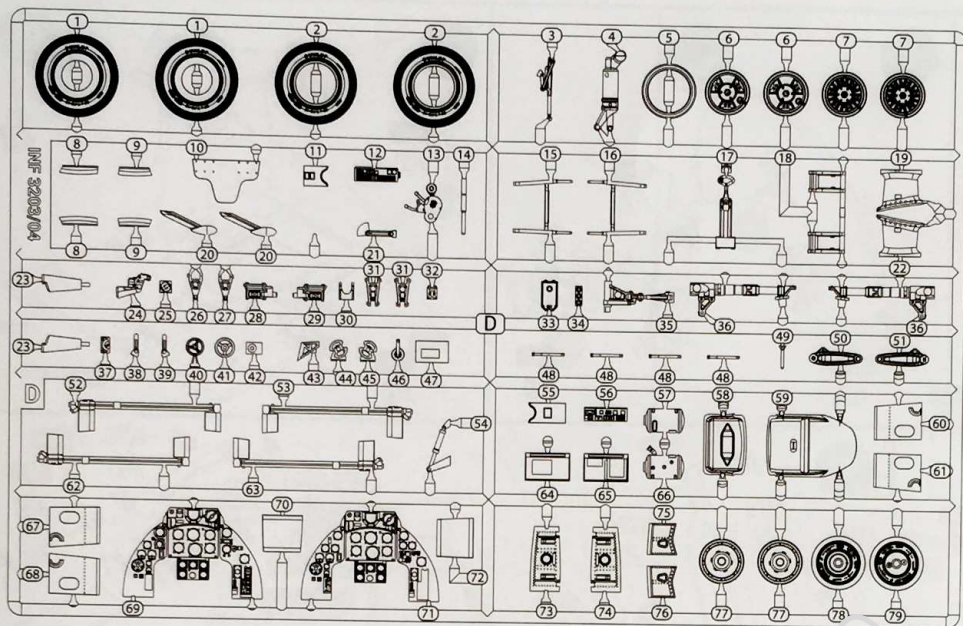


Symetrická montáž  
Symmetrical assembly

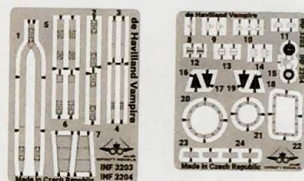


# INTRODUCTION

Complete set



PHOTOETCHED PARTS



DECAL SHEET



# AK

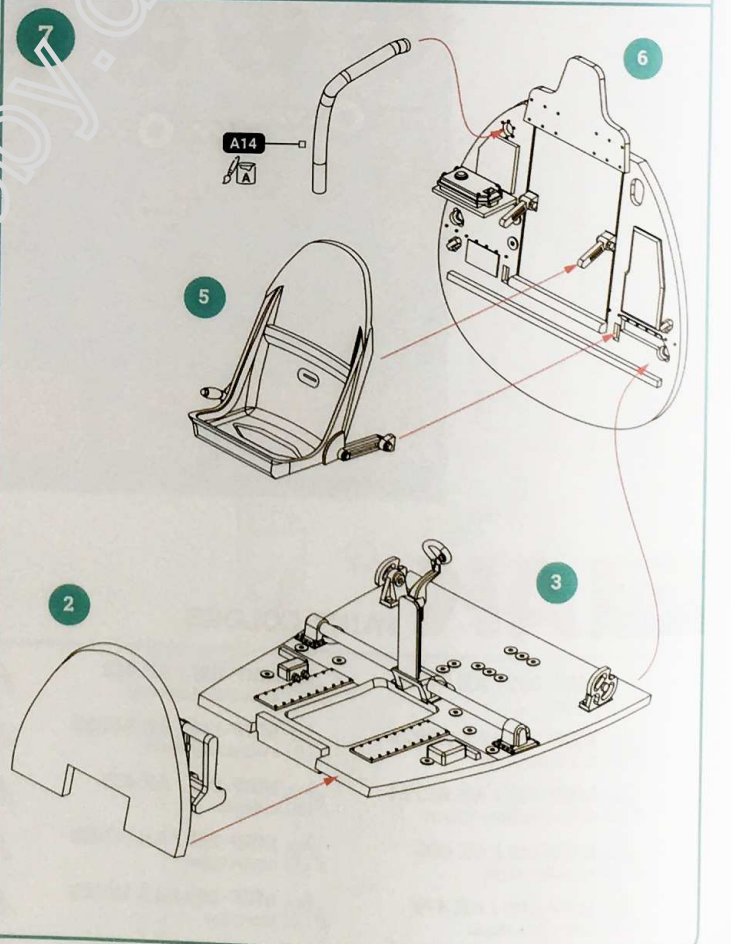
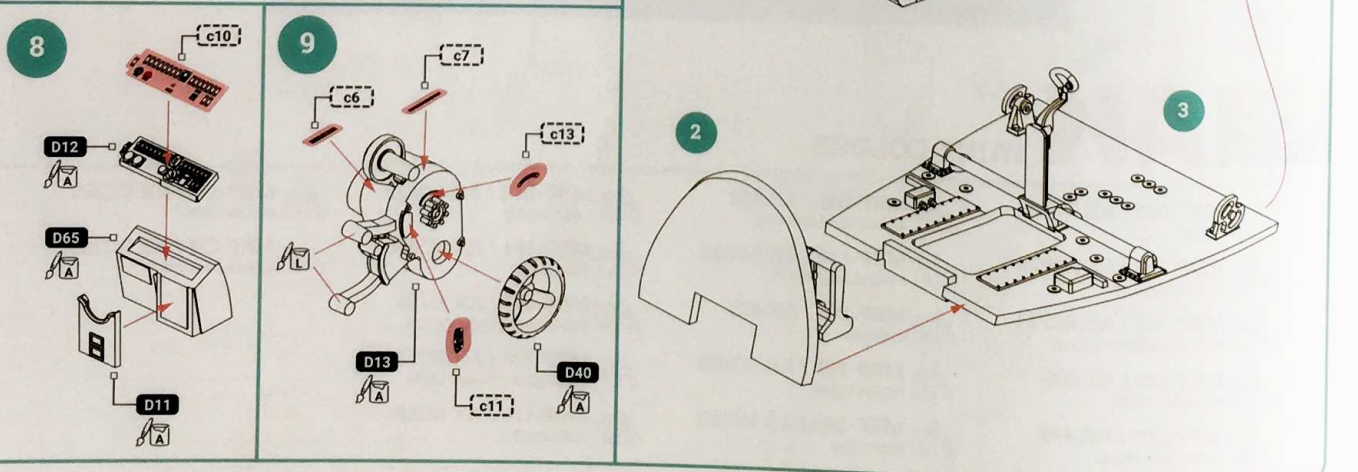
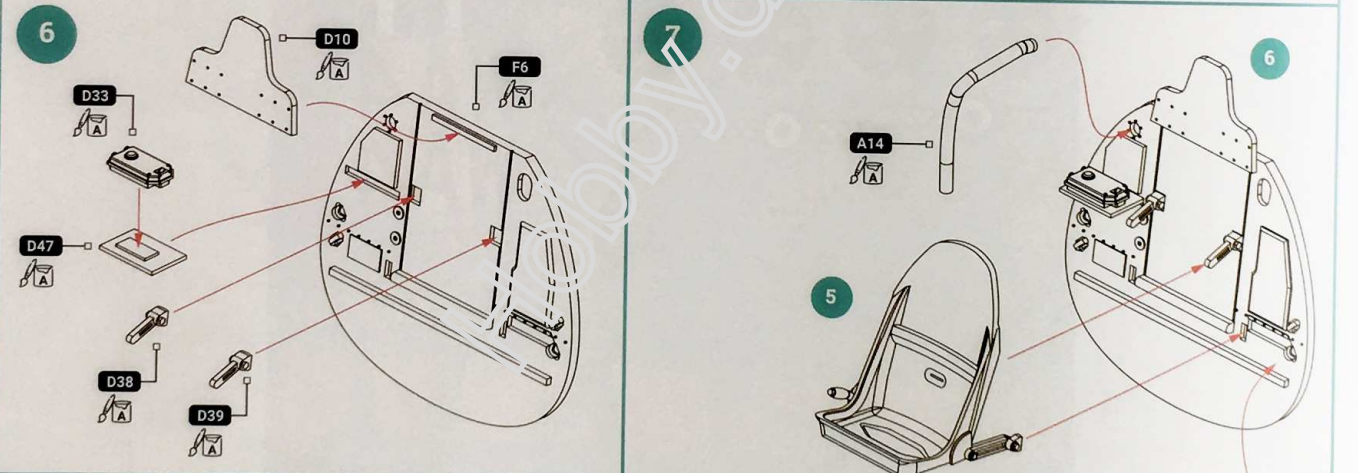
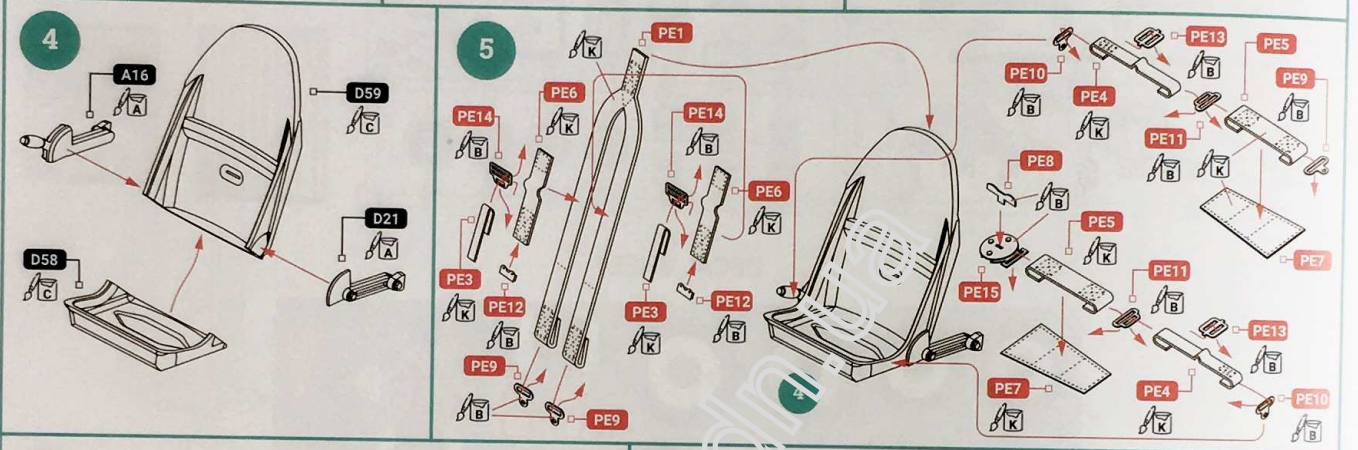
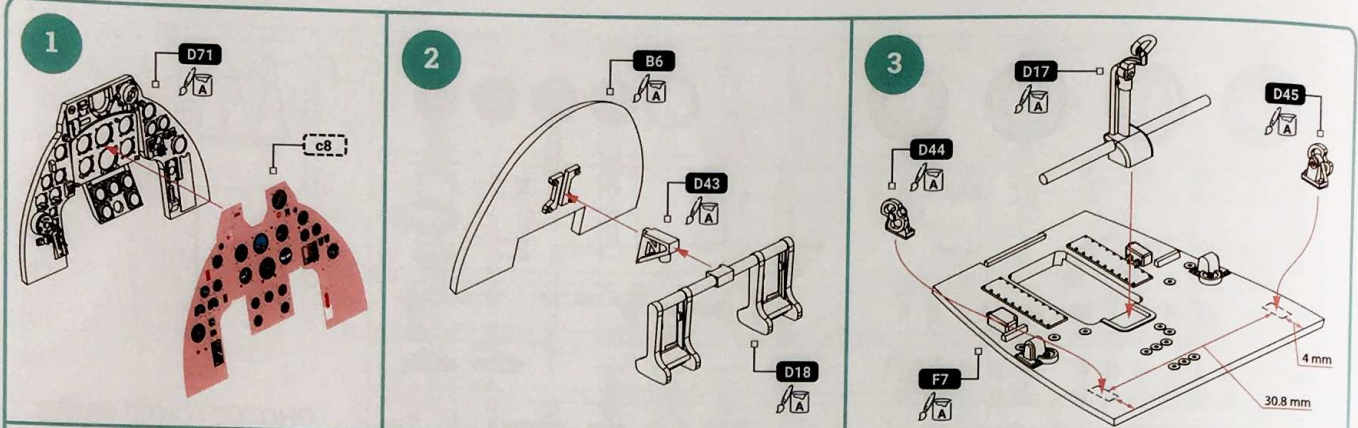
PAINT COLORS

- MRP-005 / AK RC001**  
BLACK
- MRP-128 / AK RC020**  
SILVER METALLIC
- MRP-233 / AK RC224**  
SPECIAL BROWN FS30140
- MRP-148 / AK 486**  
EXHAUST METAL
- MRP-009 / AK 479**  
WHITE ALUMINIUM

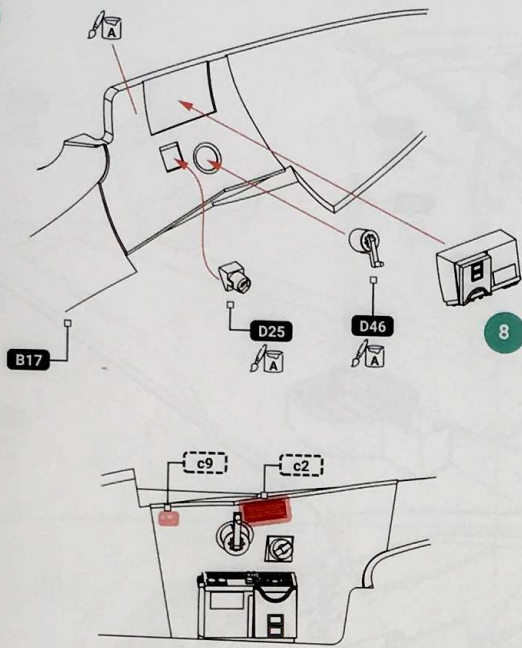
- MRP-081 / AK 482**  
ANODIZED ALUMINIUM
- MRP-173 / AK RC022**  
TYRE-RUBBER MATT
- MRP-031 / AK 477**  
CHROME
- MRP-268 / AK RC505**  
GREEN CLEAR
- MRP-266 / AK RC503**  
RED CLEAR

- MRP-244 / AK RC223**  
TAN FS20400
- MRP-184 / AK RC005**  
SIGNAL RED
- MRP-217 / AK 11155**  
SWEDISH OLIVE GREEN 325
- MRP-175 / AK RC237**  
SWEDISH BLUE-GREY 058M
- MRP-110 / AK RC286**  
DARK GREEN

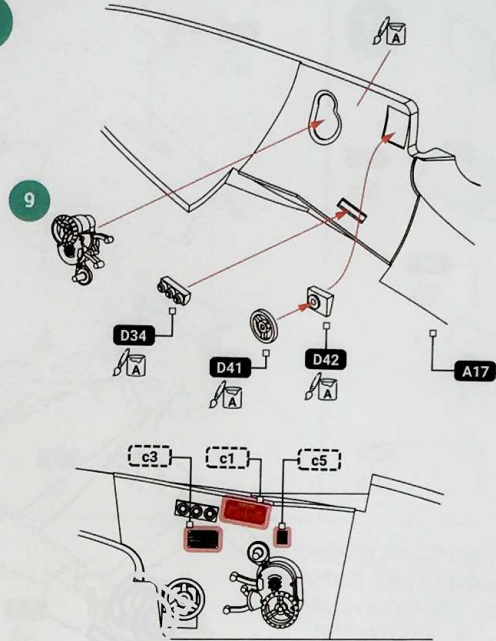
- MRP-115 / AK RC288**  
OCEAN GREY
- MRP-112 / AK RC289**  
MEDIUM SEA GREY



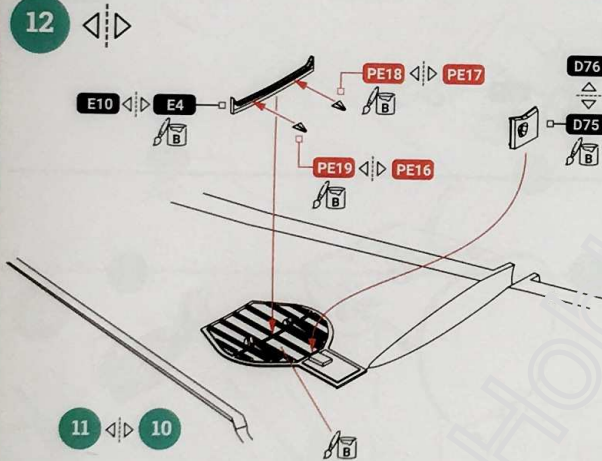
10



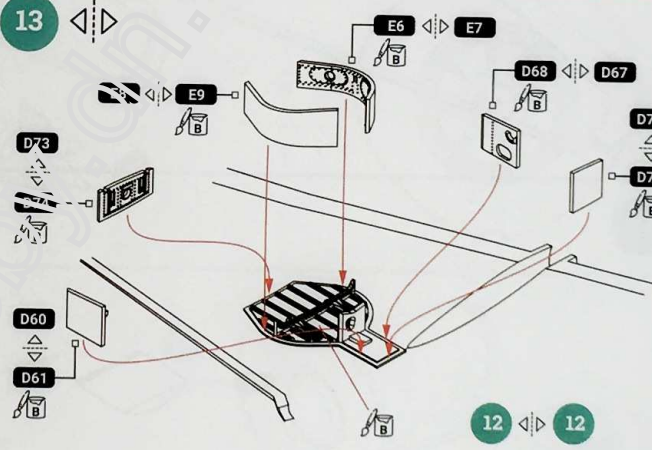
11



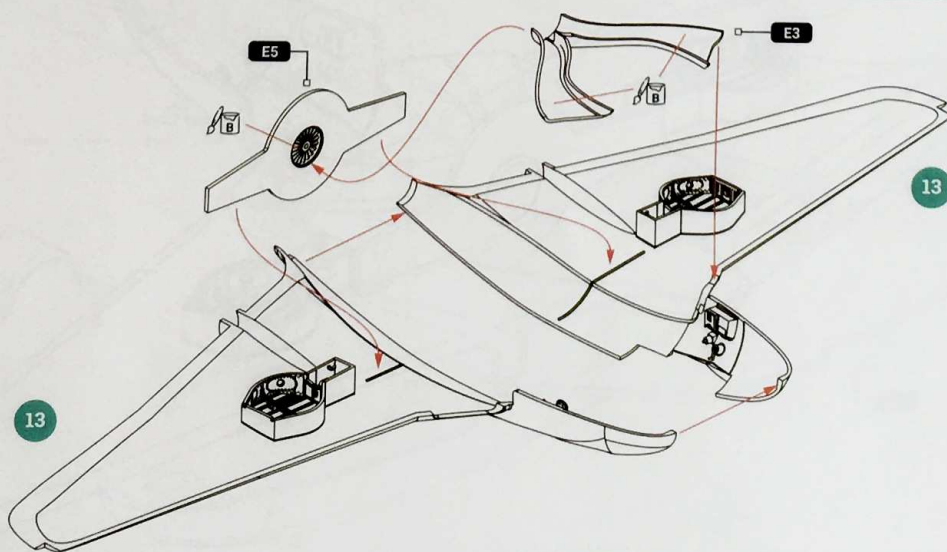
12



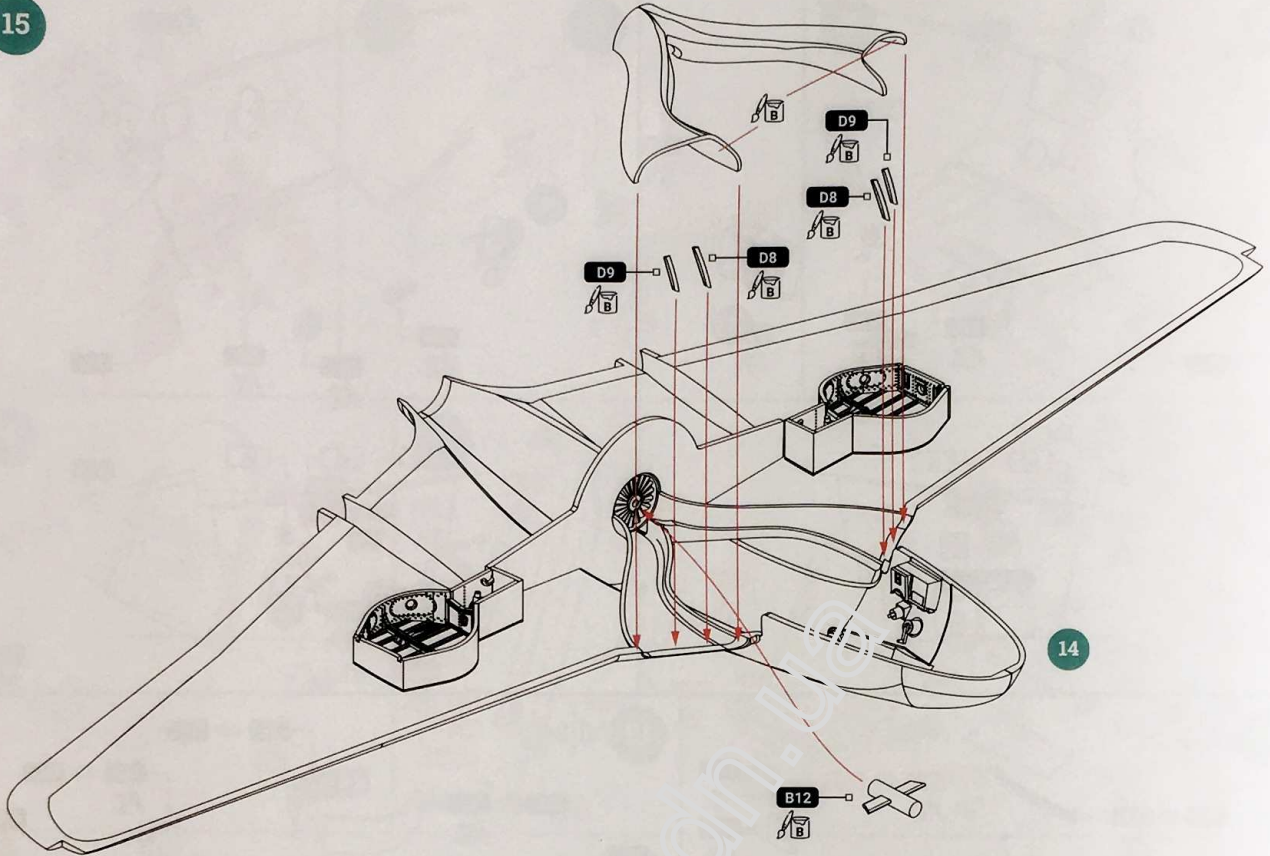
13



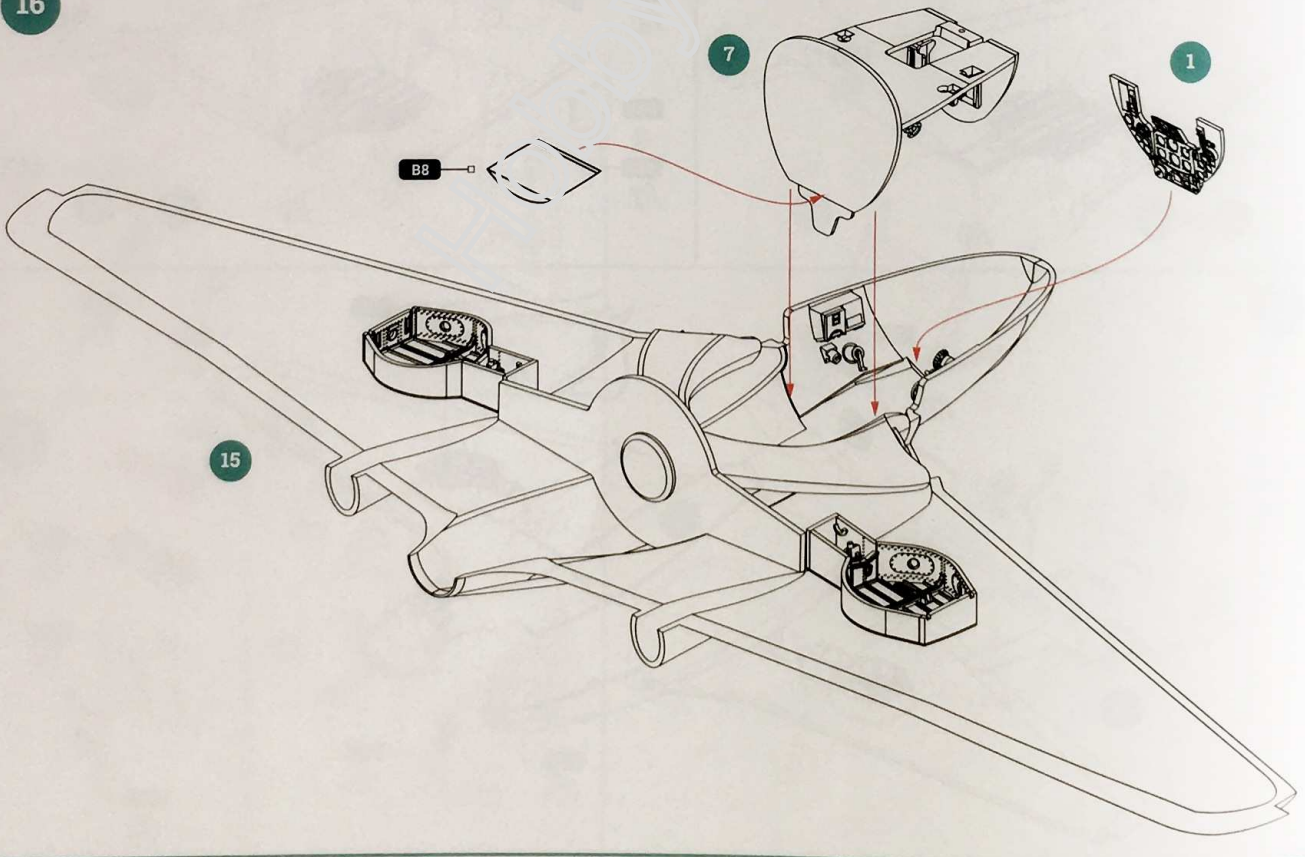
14



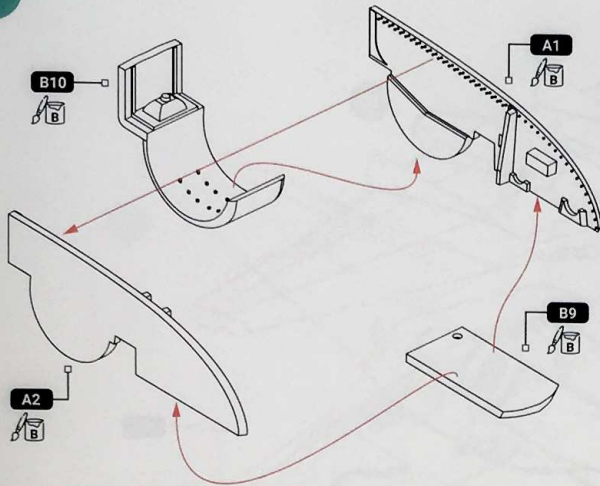
15



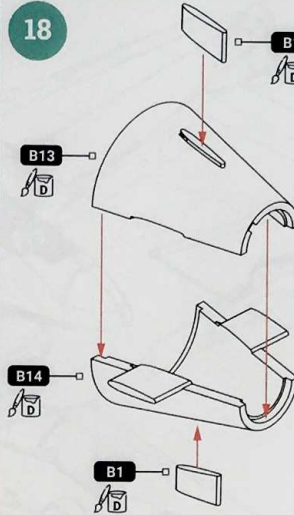
16



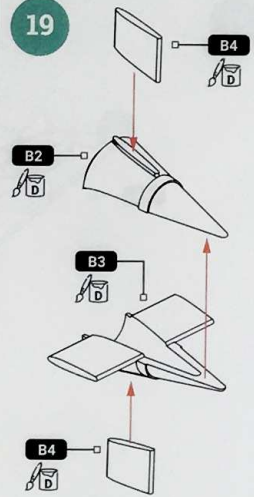
17



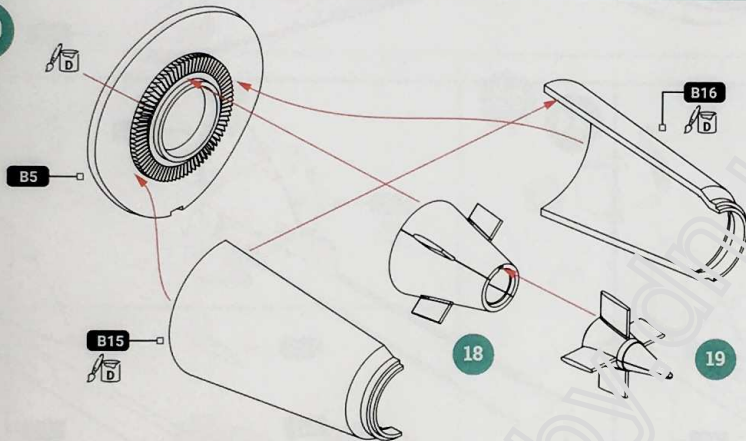
18



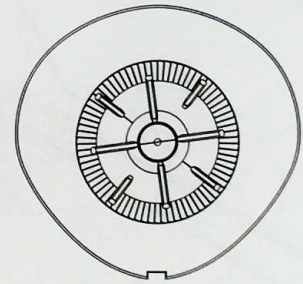
19



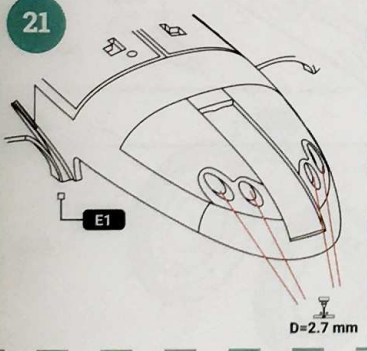
20



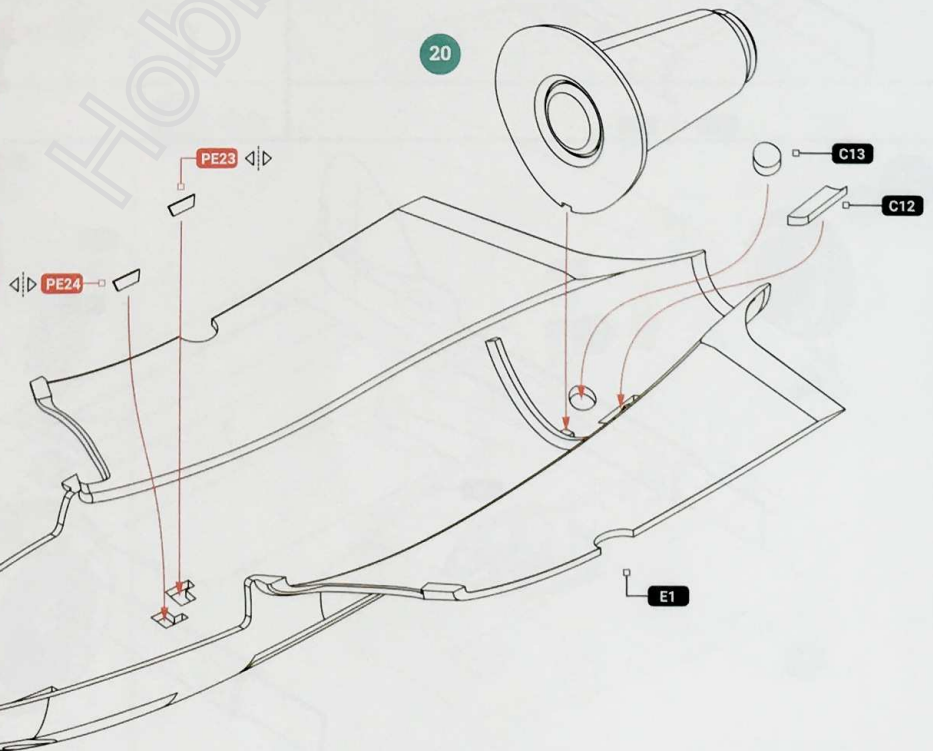
CORRECT POSITION OF  
TURBINE AND CENTRAL  
CONE IN EXHAUST UNIT  
(ROTATED AT 8°)



21

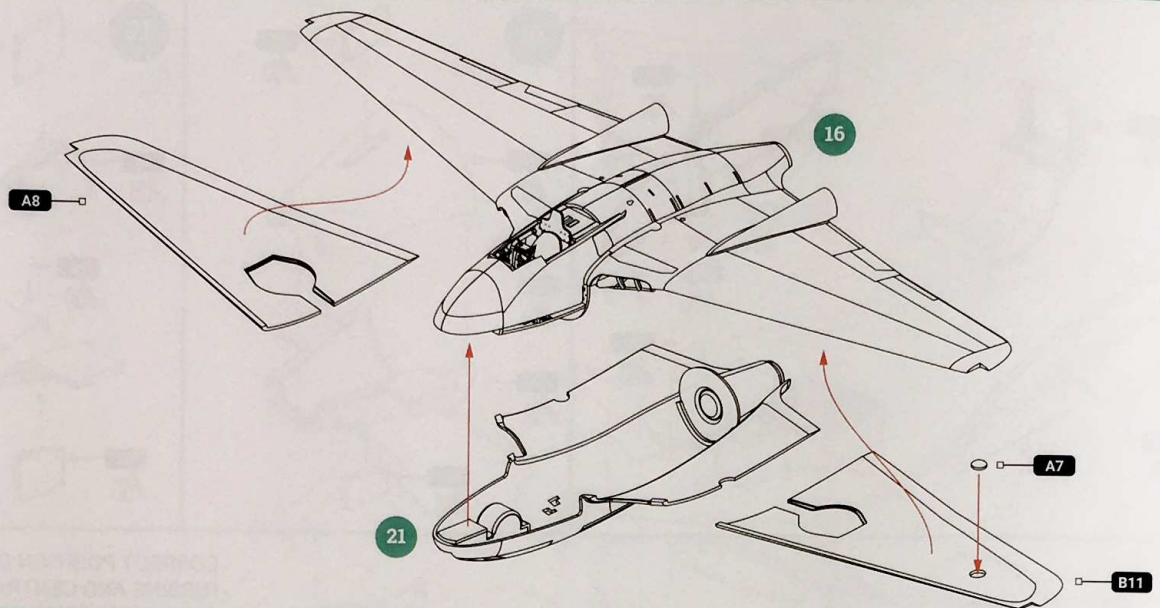


20

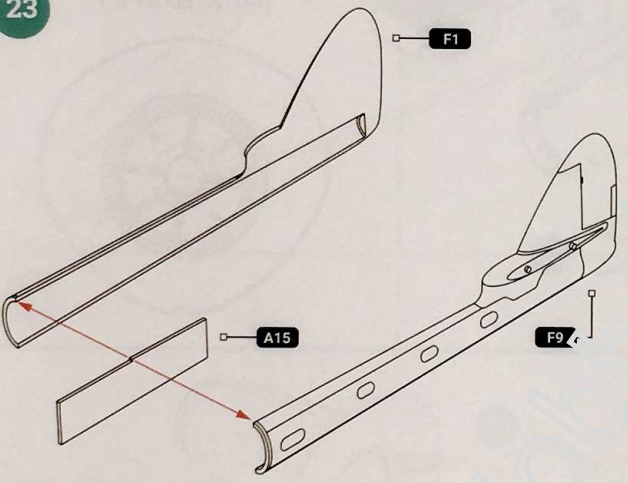


17

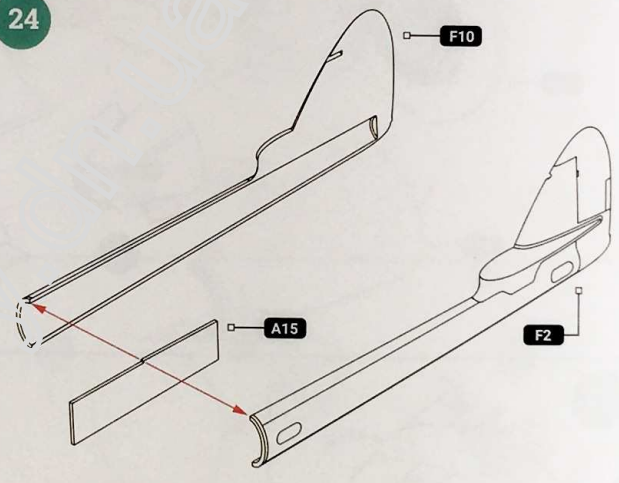
22



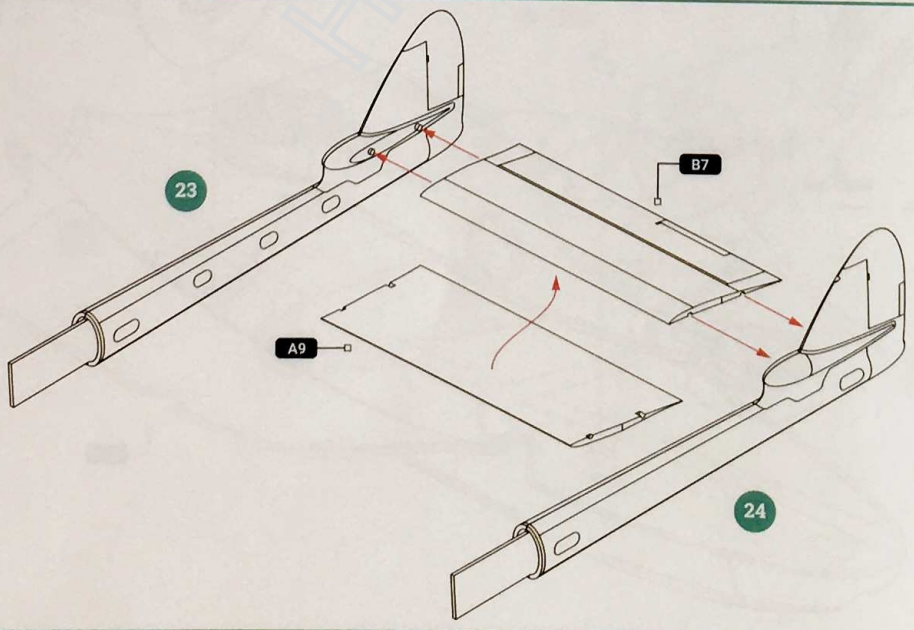
23



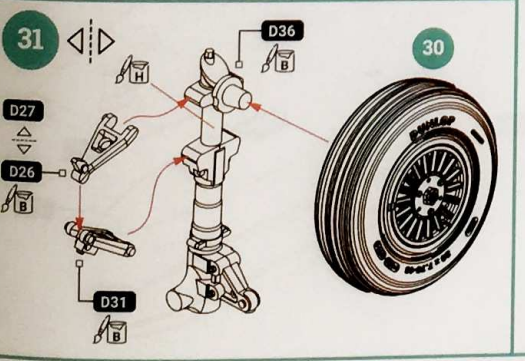
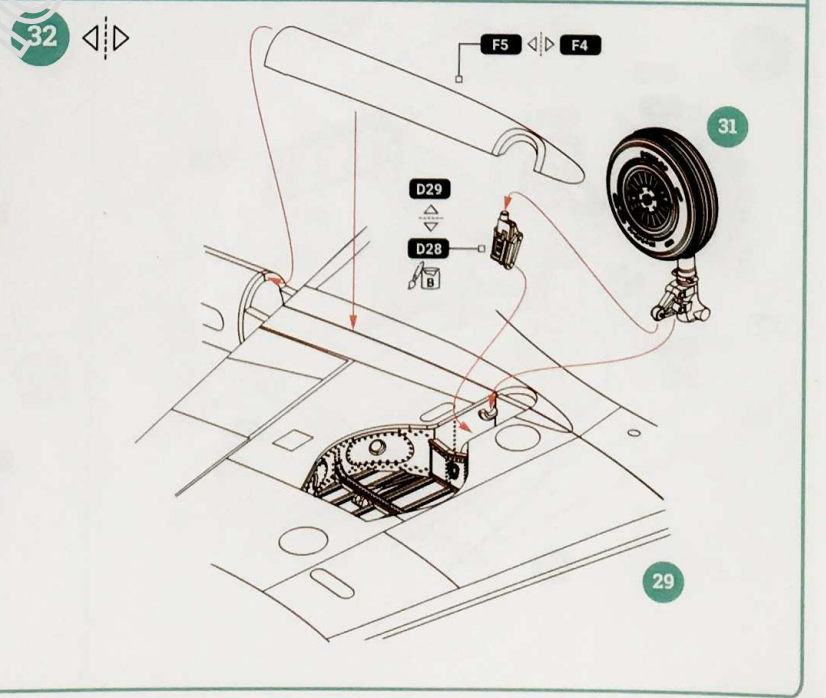
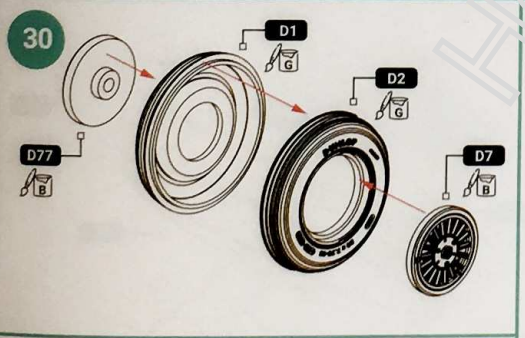
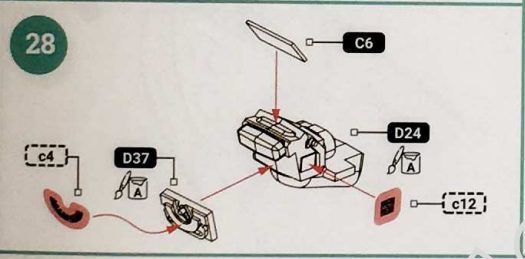
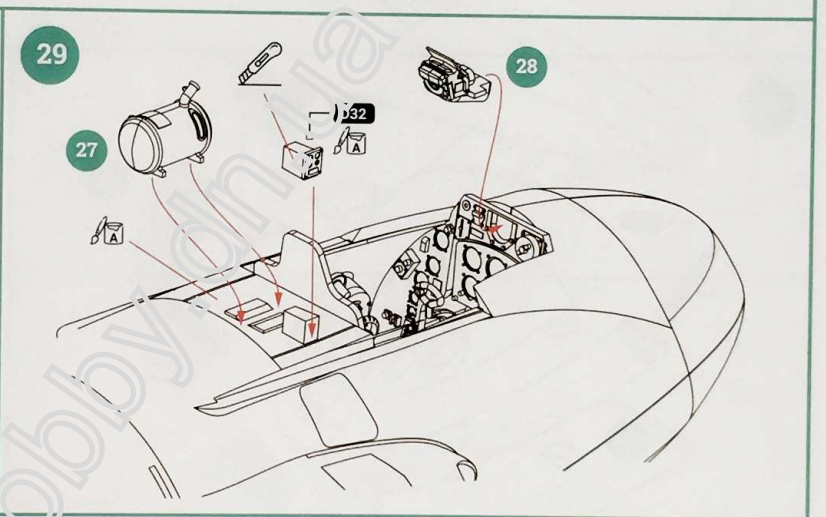
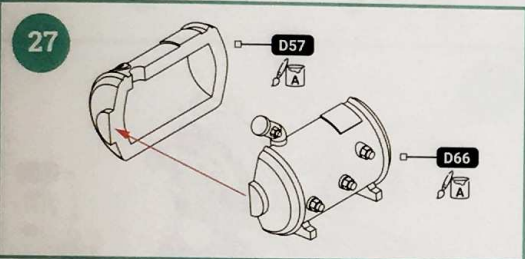
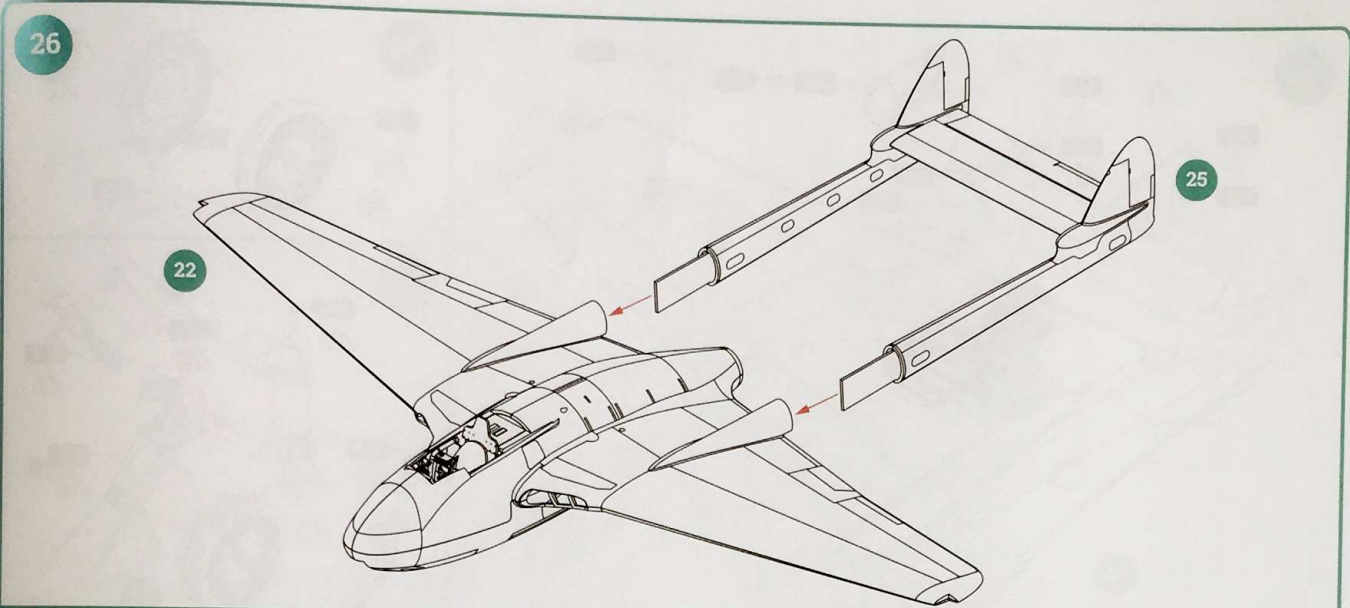
24

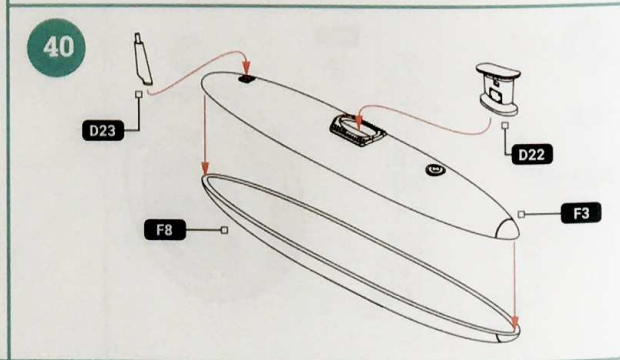
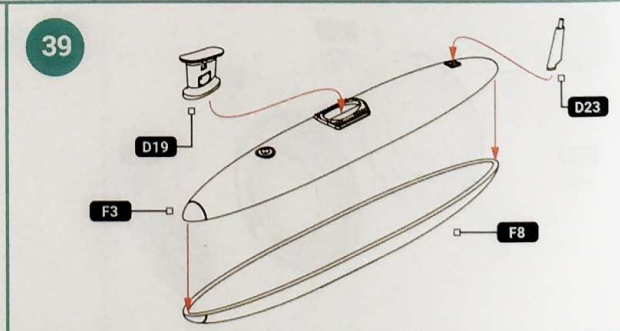
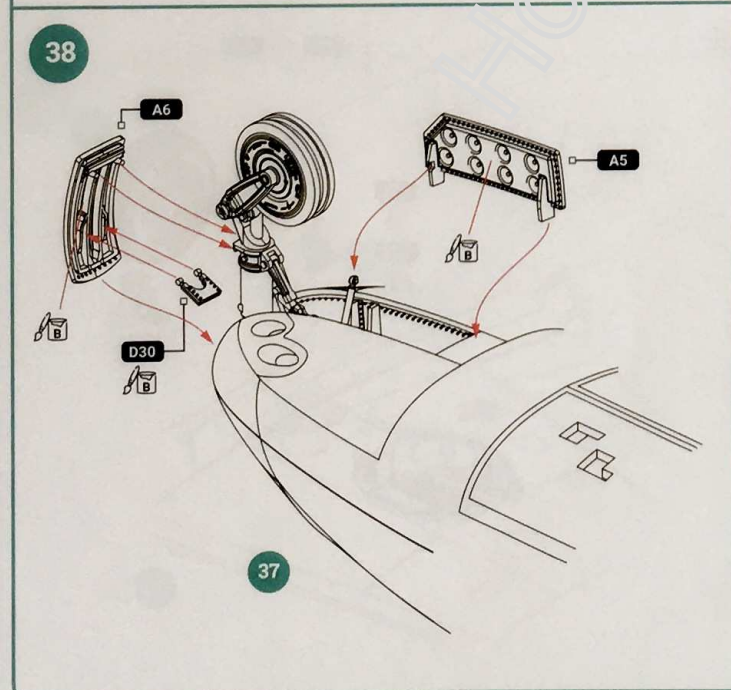
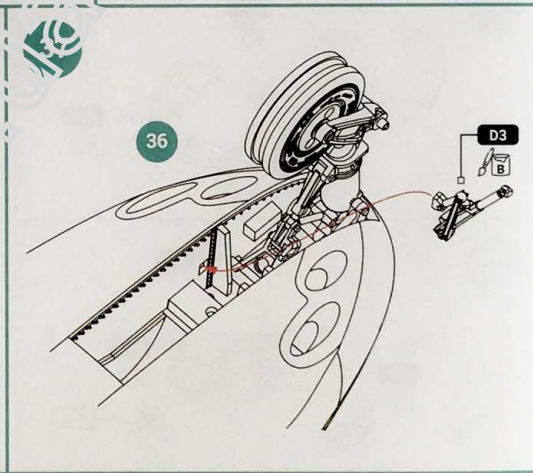
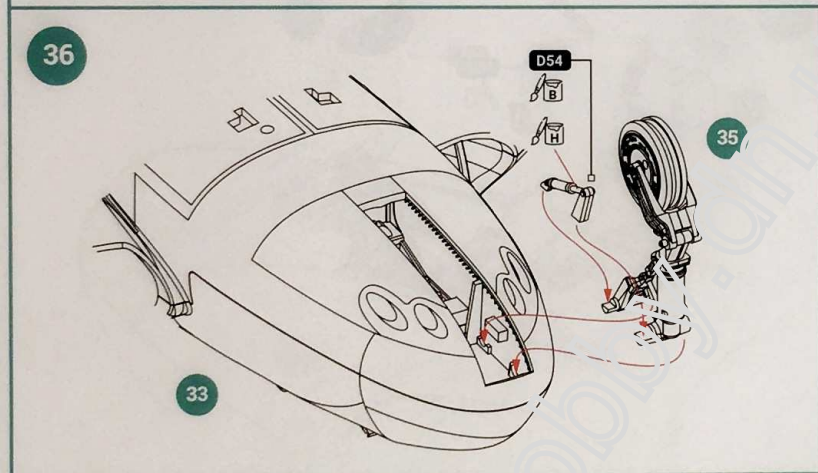
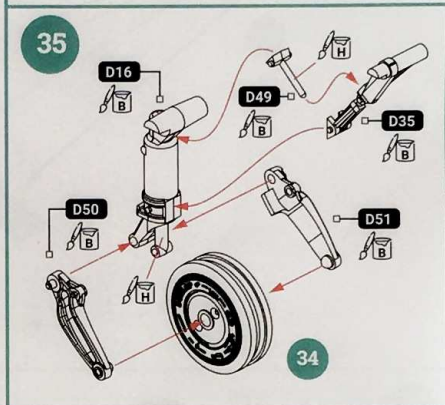
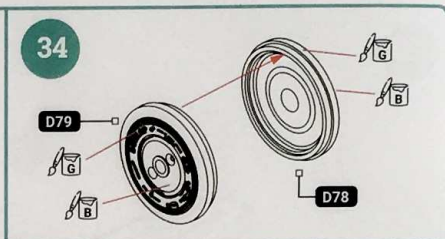
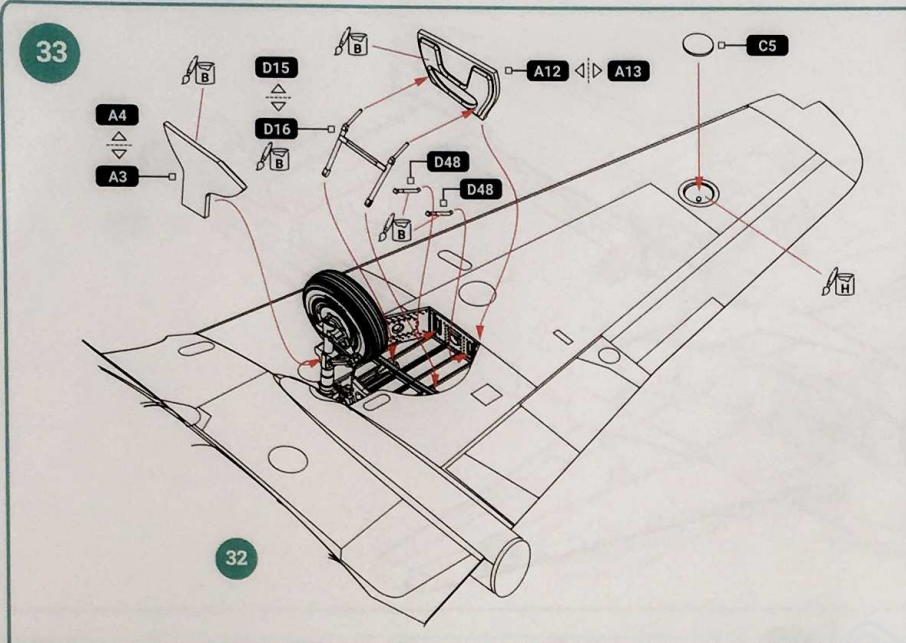


25

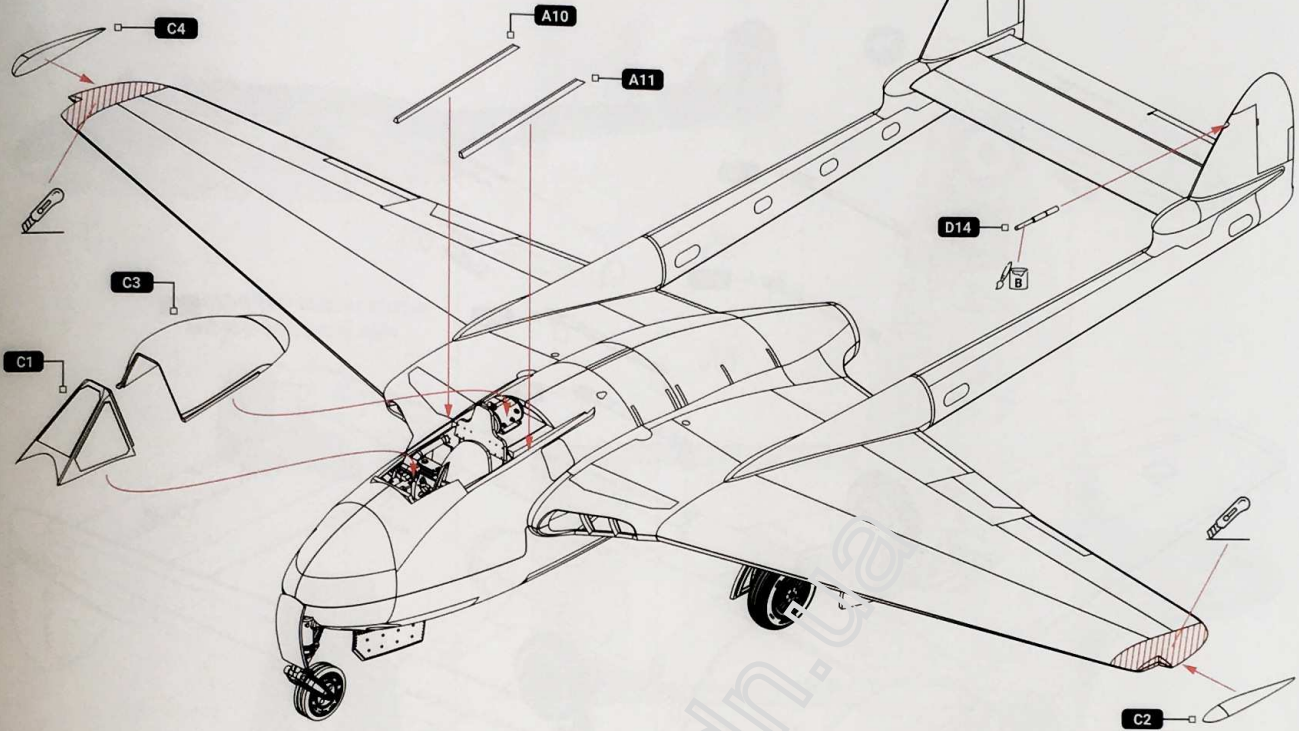




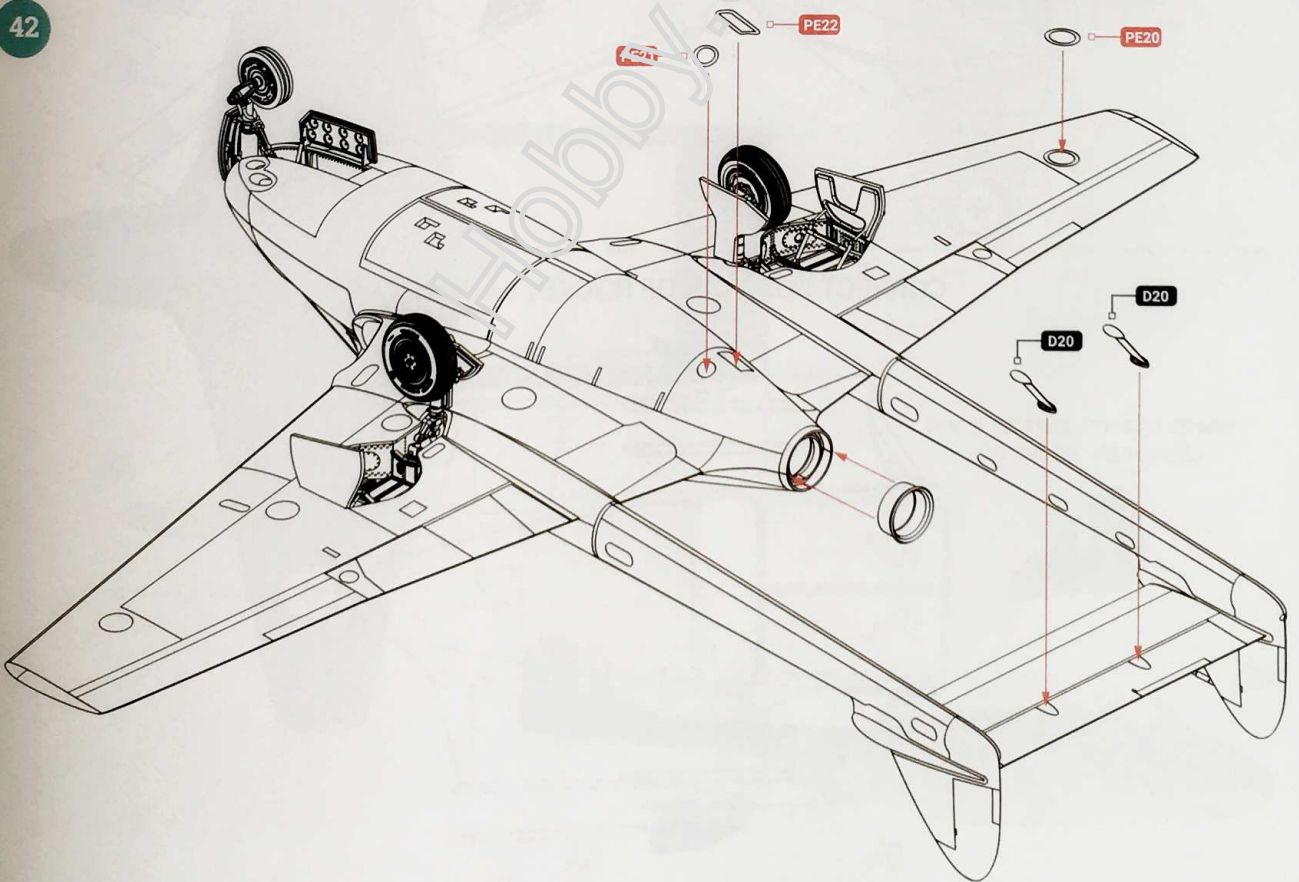




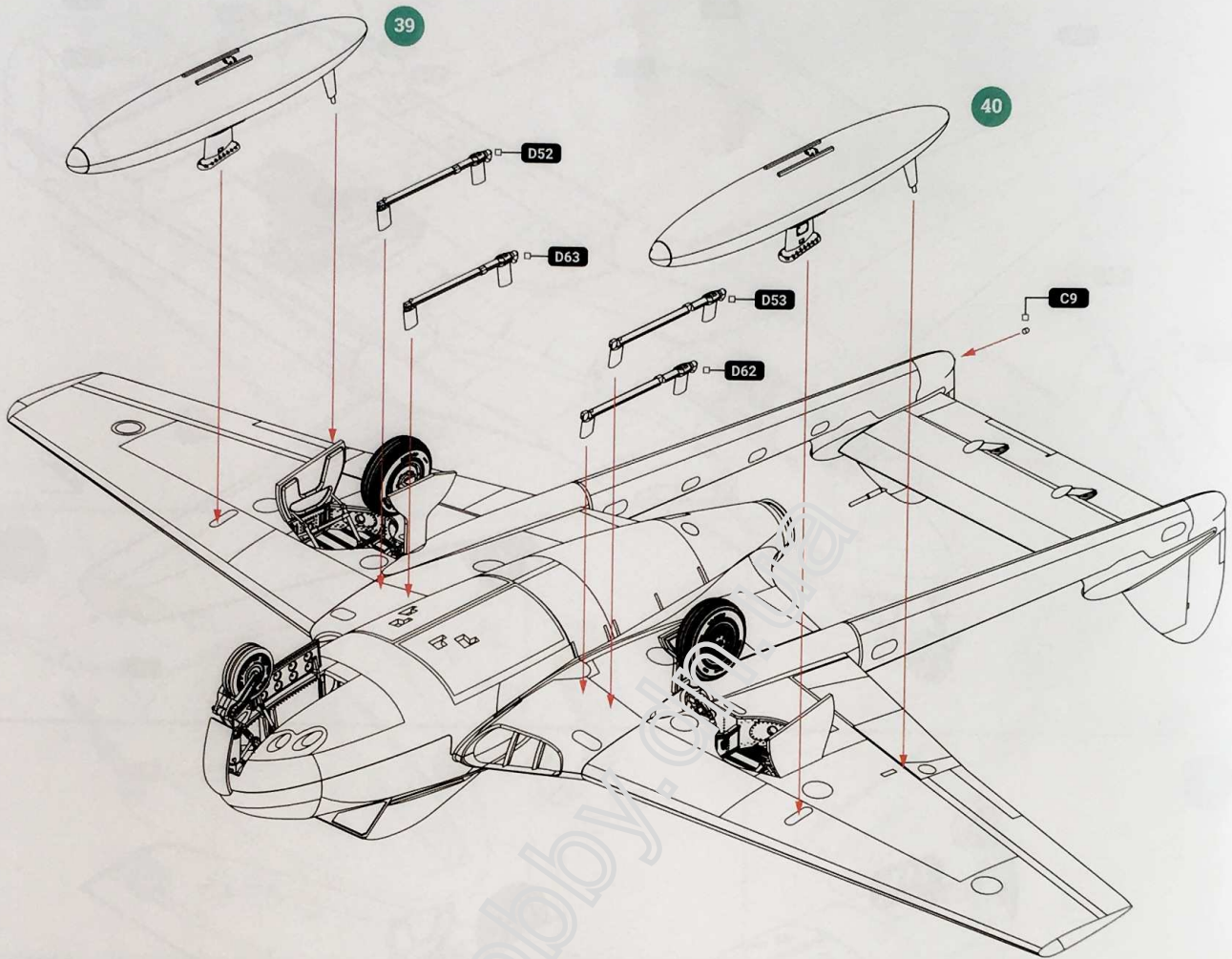
41



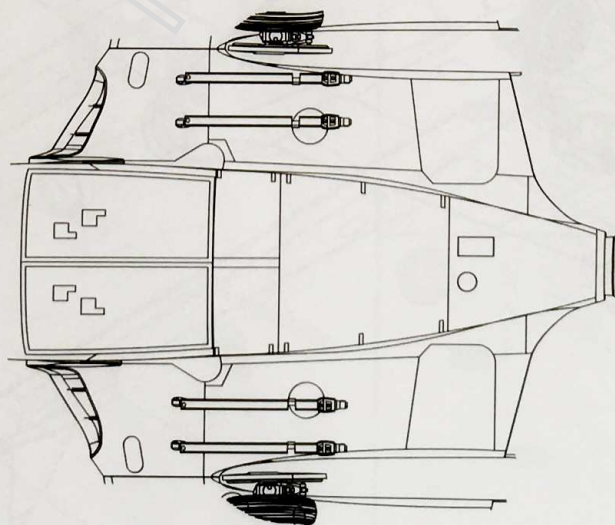
42



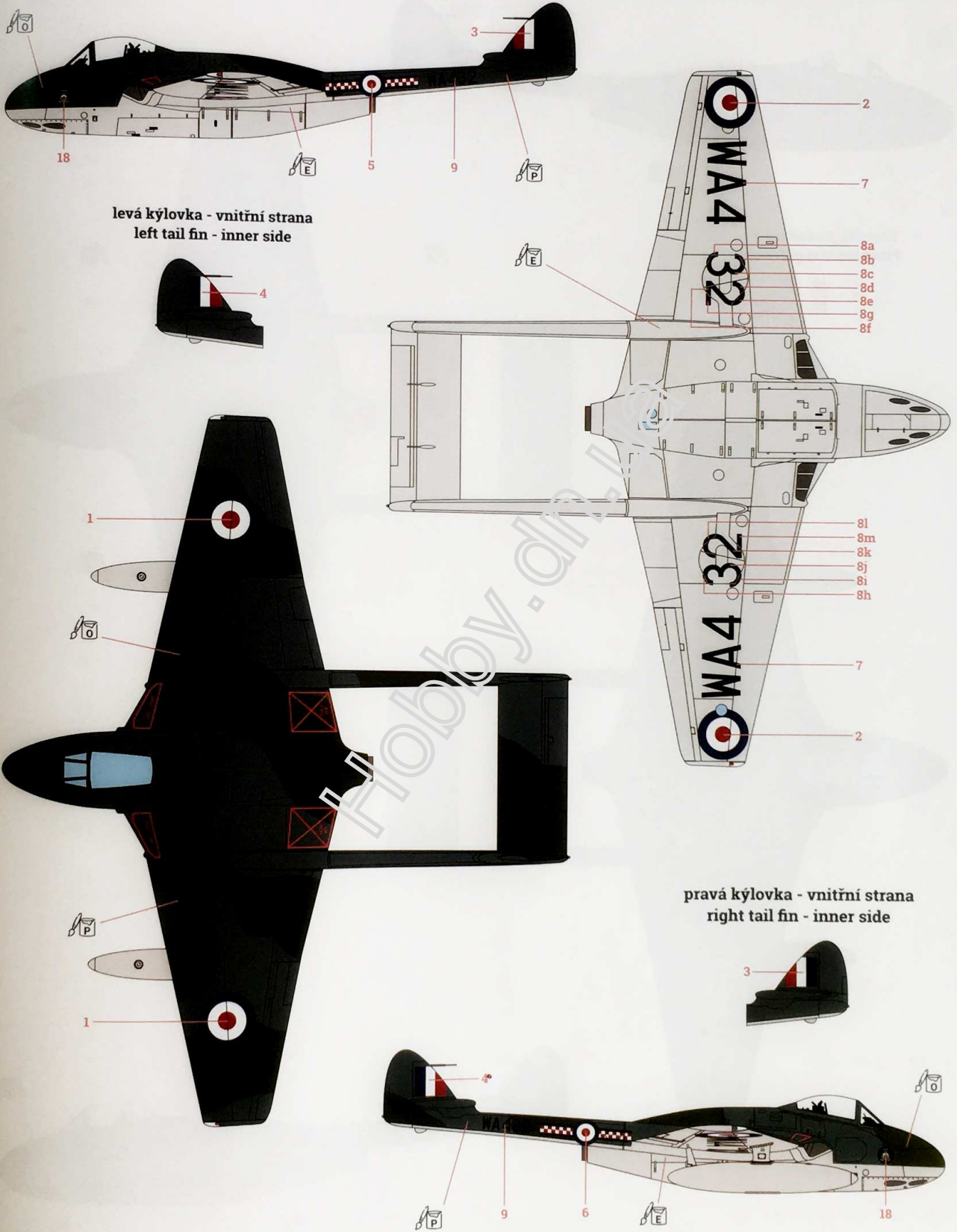
43



CORRECT POSITION OF ROCKET LAUNCHERS

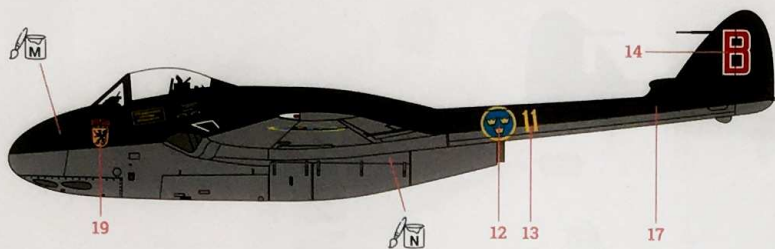


1 de Havilland DH 100 Vampire FB.5, WA 432, D, z 603.(City of Edinburgh) stíhací jednotky, RAuxAF, RAF Turnhouse, 1955.  
 de Havilland DH 100 Vampire FB.5, WA 432, D, of 603.(City of Edinburgh) fighter squadron, RAuxAF, RAF Turnhouse, 1955.

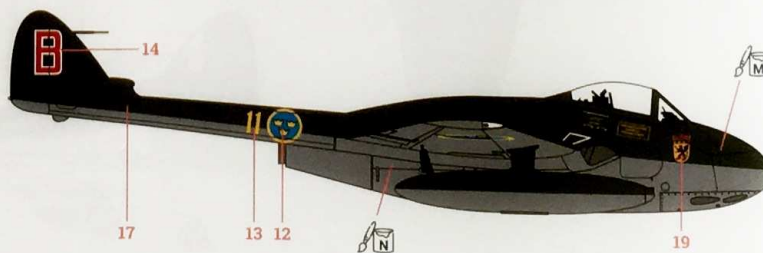
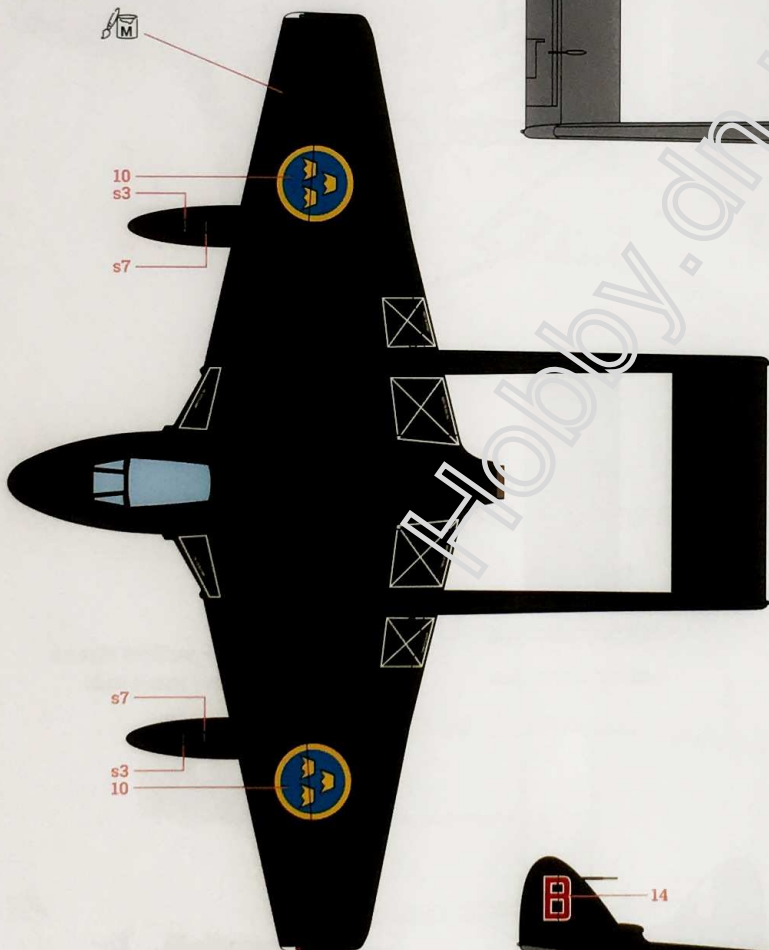
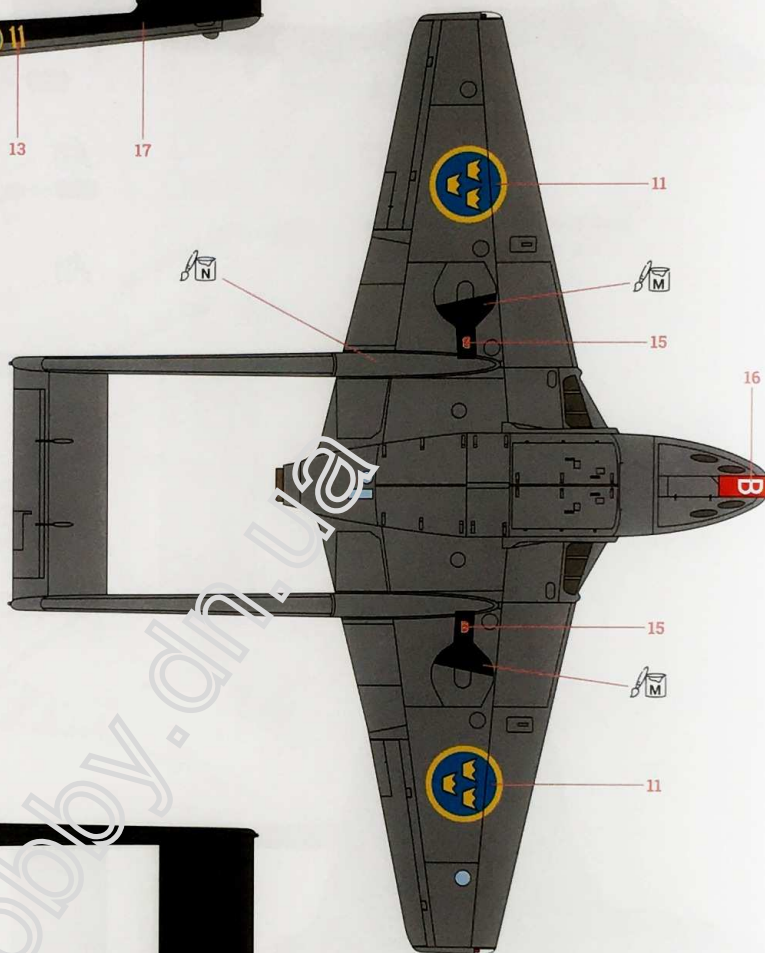


2

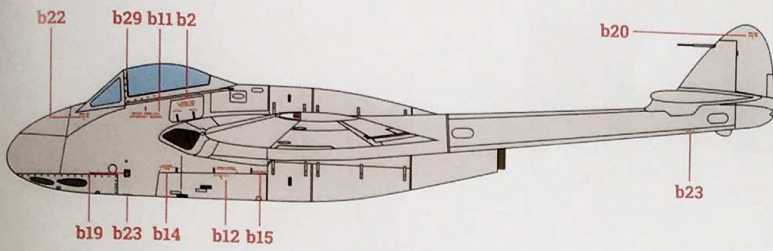
de Havilland DH 100 Vampire FB.52, s/č 28133, F 11 Letecké křídlo Skavsta, 1. stíhací jednotka, základna Red Bertil, 1954  
 de Havilland DH 100 Vampire FB.52, s/n 28133, F 11 Flight Wing Skavsta, 1. flight squadron, Red Bertil airbase, 1954



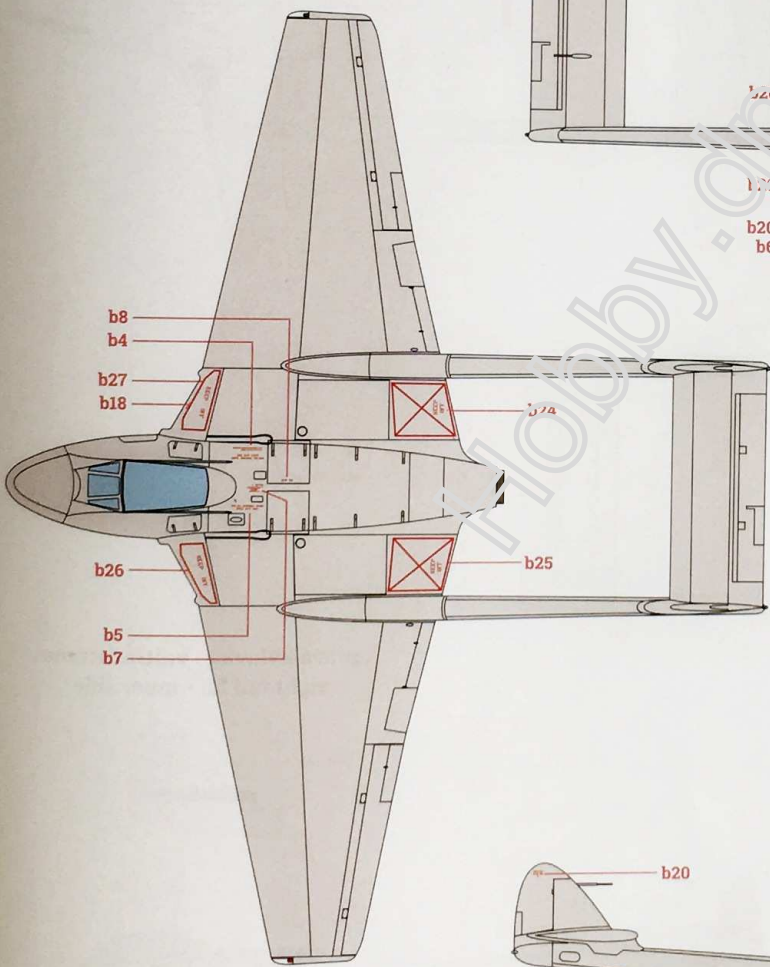
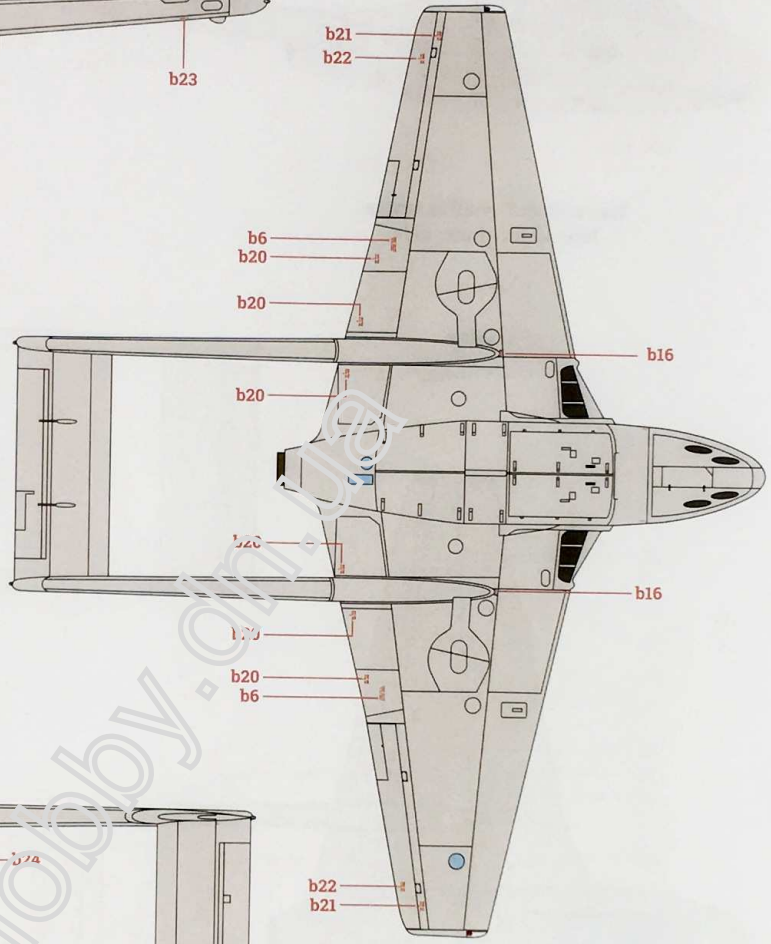
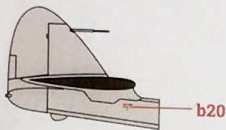
Kapotáž předního kola  
 Front landing gear door



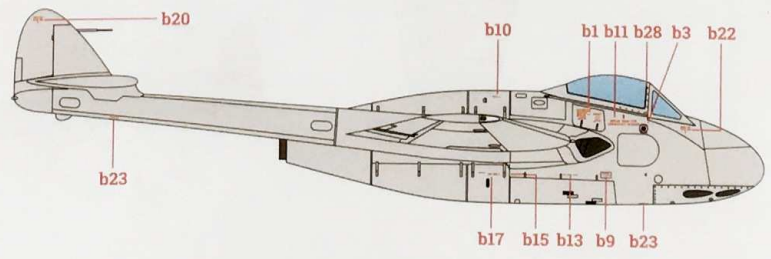
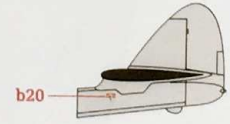
1 Royal Air Force



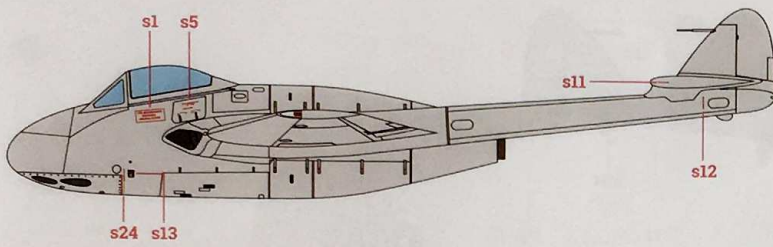
levá kýlovka - vnitřní strana  
left tail fin - inner side



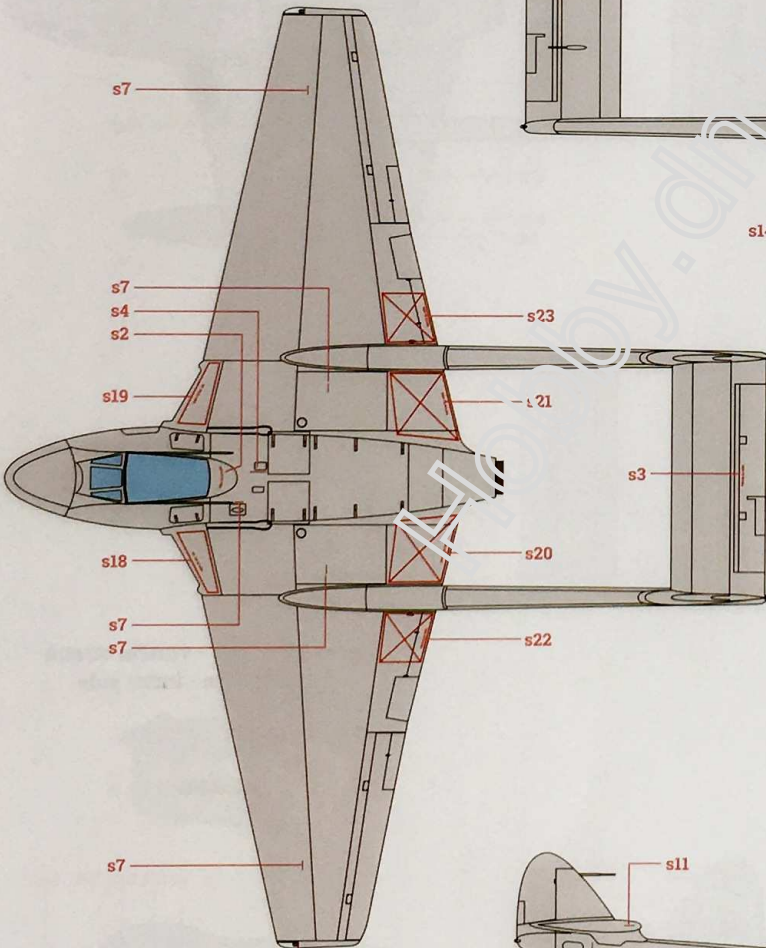
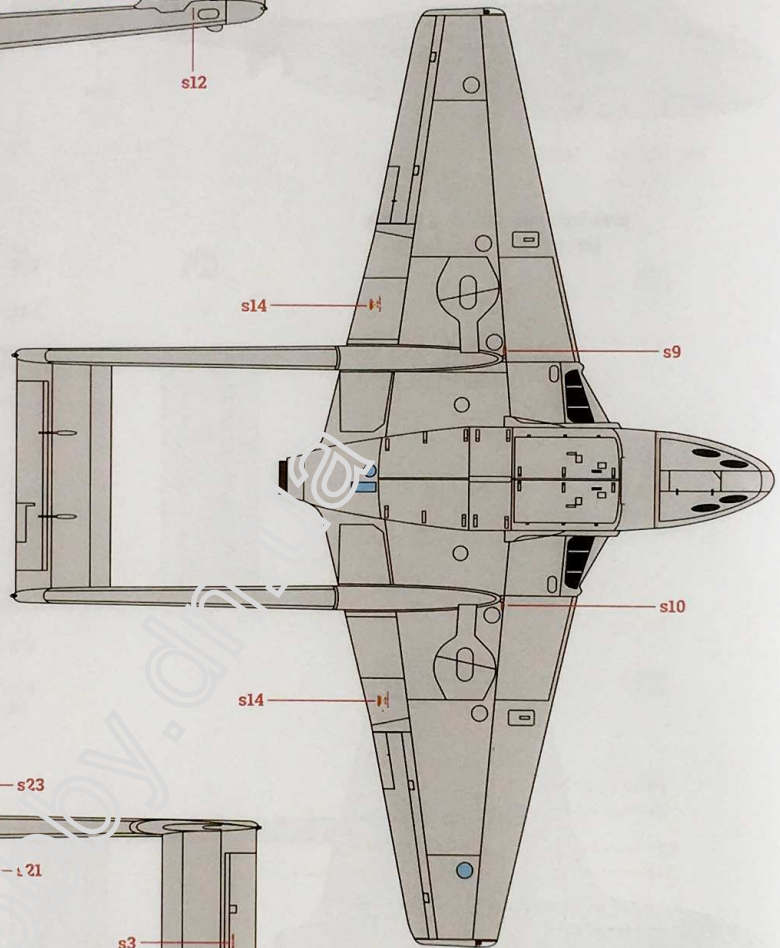
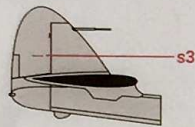
pravá kýlovka - vnitřní strana  
right tail fin - inner side



2 Sweden Air Force



levá kýlovka - vnitřní strana  
left tail fin - inner side



pravá kýlovka - vnitřní strana  
right tail fin - inner side

