



Via Pradazzo, 6/b
40012 Calderara di Reno
Bologna - Italy

Conservare il presente indirizzo
per futuro riferimento

Retain this address
for future reference

made in italy

1:24 scale

No 3857

Peterbilt 378 Long Hauler

EN

The Peterbilt model 378 represents one of the classic style US Trucks. Inside the 378 cab are highback seats and an ergonomically designed dashboard. The 378 could be ordered in many configurations from over the road tractor to a heavy hauler. Our model 378 features a 420HP Detroit Diesel engine. The sloped fiberglass hood tilts 90 degrees for full access to the engine. Our model features dual exhaust, twin chromed air cleaners, deep taper bumper and Peterbilt style wheels.

IT

Il modello Peterbilt 378 rappresenta un esempio dello stile classico US Trucks. All'interno della cabina 378 si trovano sedili a schienale alto e un cruscotto a design ergonomico. Il modello 378 può essere ordinato in diverse configurazioni, dalla motrice da strada al rimorchiatore per carichi pesanti. Il nostro modello 378 è dotato di motore 420HP Detroit Diesel. Il cofano inclinato in fibra di vetro può essere inclinato di 90 gradi per dare accesso completo al motore. Il nostro modello è dotato di doppio tubo di scappamento, doppio filtro dell'aria cromato, paraurti sagomato in profondità e ruote in stile Peterbilt.

DE

Der Peterbilt Model 378 stellt einen US-Truck im klassischen Stil dar. In der Kabine des 378 finden sich High-Back-Sitze und ein ergonomisch gestaltetes Armaturenbrett. Der 378 konnte in vielen verschiedenen Ausführungen bestellt werden, vom Straßen Sattelschlepper bis zur Schwertransport-Zugmaschine. Unser Model 378 verfügt über einen 420 PS Detroit Dieselmotor. Die abgeschrägte Glasfaser-Motorhaube kann um 90 Grad zurückgeklappt werden, um den Motor voll zugänglich zu machen. Unser Modell hat doppelte Auspuffrohre, doppelte verchromte Luftfilter, einen tief liegenden, abgeschrägten Stoßfänger und Räder im Peterbilt-Stil.

FR

Le modèle Peterbilt 378 représente un des camions de style classique aux États-Unis. A l'intérieur de la cabine du 378, on trouve des sièges à haut dossier et un tableau de bord ergonomique. Le 378 peut être commandé avec des configurations différentes: du tracteur routier jusqu'au heavy hauler. Notre modèle 378 est équipé d'un moteur Detroit Diesel 420HP. Le capot en pente en fibre de verre est plié à 90 degrés pour un accès complet au moteur. Notre modèle est équipé d'un pot d'échappement double sortie, de doubles filtres à air chromés, d'un pare-choc très épais et de roues de style Peterbilt.

ES

El Peterbilt modelo 378 representa uno de los camiones estadounidenses de estilo clásico. La cabina del 378 cuenta con asientos con espaldar alto y un salpicadero de diseño ergonómico. El 378 puede pedirse en varias configuraciones que varían del tractor de carretera a los vehículos de transporte pesado. Nuestro modelo 378 presenta un motor Detroit Diesel 420 CV. El capó de fibra de vidrio se inclina de 90 grados para permitir el acceso total al motor. Nuestro modelo presenta doble sistema de escape, dos filtros de aire cromados, amortiguador cónico agudo y ruedas de tipo Peterbilt.

NL

Het Peterbilt model 378 stelt een van de klassieke Amerikaanse trucks voor. In de cabine van de 378 hebben de zittingen hoge rugleuningen en is een ergonomisch ontworpen dashboard aanwezig. De 378 kon in vele configuraties besteld worden, van de wegtractor tot de zware sleepwagen. Ons model 378 wordt gekenmerkt door een 420HP Detroit dieselmotor. De schuin aflopende kap van vezelglas kantelt 90 graden om volledige toegang tot de motor te krijgen. Het model wordt voorts gekenmerkt door een dubbele uitlaat, dubbele, verchromde luchtreinigers, een sterk taps toelopende bumper en wielen in de Peterbilt stijl.



Peterbilt trademarks licensed by Paccar INC.,
Bellevue, Washington, U.S.A.



- EN WARNING:** Model for adult collector age 14 and over
IT ATTENZIONE: Modello per collezionisti adulti di età superiore ai 14 anni
FR ATTENTION: Modèle pour modélistes de 14 ans et plus.
DE ACHTUNG: Modellbausatz für Modellbauer über 14 Jahre.
NL WAARSCHWING: Geschikt voor 14 jaar en ouder.
ES ATENCION: Modelo para modelistas mayores de 14 años.

EN ATTENTION - Useful advice

Study the instructions carefully prior to assembly. Remove parts from frame with a sharp knife or a pair of scissor and trim away excess plastic. Do not pull off parts. Assemble the parts in numerical sequence. Use plastic cement ONLY and use cement sparingly to avoid damaging the model. Black arrows indicate parts to be glued together. White arrows indicate on which frame the parts must be assembled WITHOUT using cement. These letters (A - B - C...) indicate on which frame the parts will be found. Paint small parts before detaching them from frame. Remove paint-where parts are to be cemented. Crossed out parts must not be used.

IT ATTENZIONE - Consigli utili

Prima di iniziare il montaggio studiare attentamente il disegno. Staccare con molta cura i pezzi dalle stampe, usando un taglia-balsa oppure un paio di forbici e togliere con una piccola lima o con carta vetro fine eventuali sbavature. Mai staccare i pezzi con le mani. Montarli seguendo l'ordine delle numerazioni delle tavole. Eliminare dalla stampata il numero del pezzo appena montato facendogli sopra una croce. Le frecce nere indicano i pezzi da incollare, le frecce bianche indicano i pezzi da montare senza colla. Usare solo colla per polistirolo. Le lettere (A - B - C...) ai lati dei numeri indicano la stampata ove si trova il pezzo da montare. I pezzi sbarrati da una croce non sono da utilizzare.

DE ACHTUNG - Ein nützlicher Rat

Vor der Montage die Zeichnung aufmerksam studieren. Die einzelnen Montageteile mit einem Messer oder einer Schere vom Spritzling sorgfältig entfernen. Eventuelle Grate werden mit einer Klinge oder feinem Schmirgelpapier beseitigt. Keinesfalls die Montageteile mit den Händen entfernen. Bei der Montage der Tafelnummerierung folgen. Pfeile zeigen die zu klebenden Teile während die weissen Pfeile die ohne Leim zu montierenden Teile anzeigen. Bitte nur Plastikklebstoff verwenden. Die Buchstaben (A - B - C...) neben den Nummern zeigen, auf welchem Spritzling der zu montierende Teil zu finden ist. Die mit einem Kreuz markierten Teile sind nicht zu verwenden.

FR ATTENTION - Conseils utiles

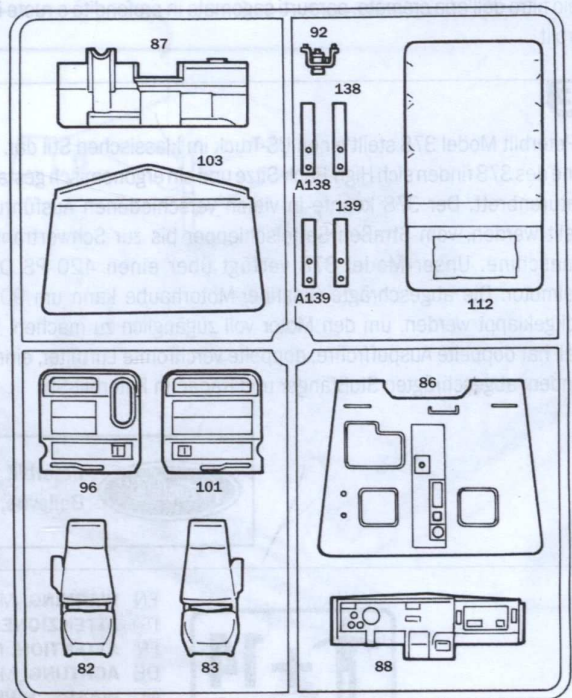
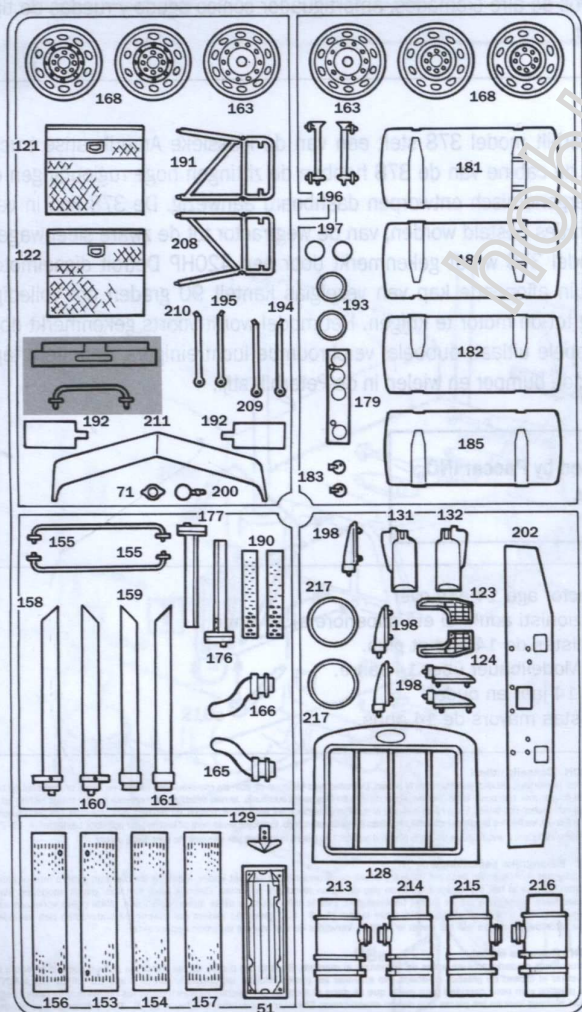
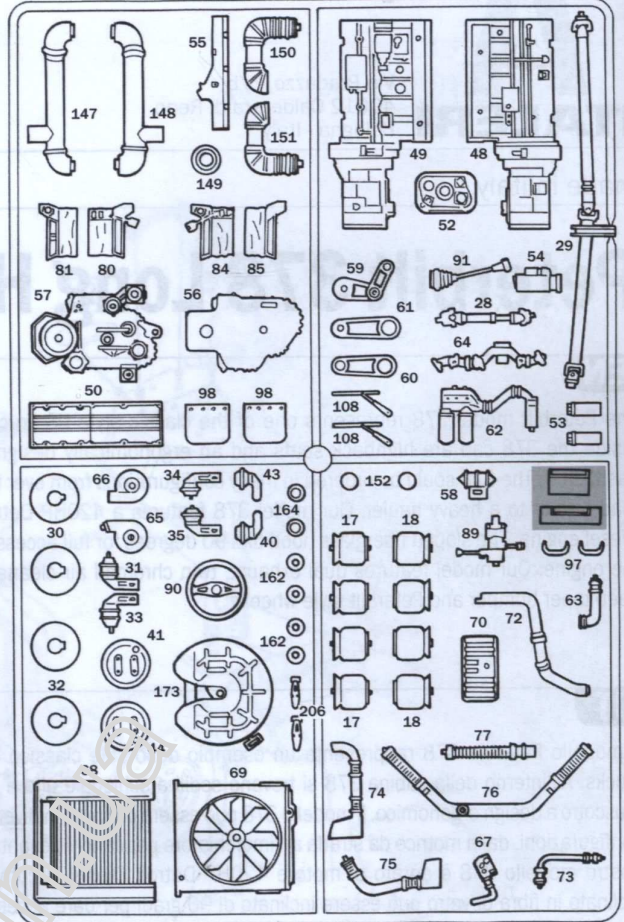
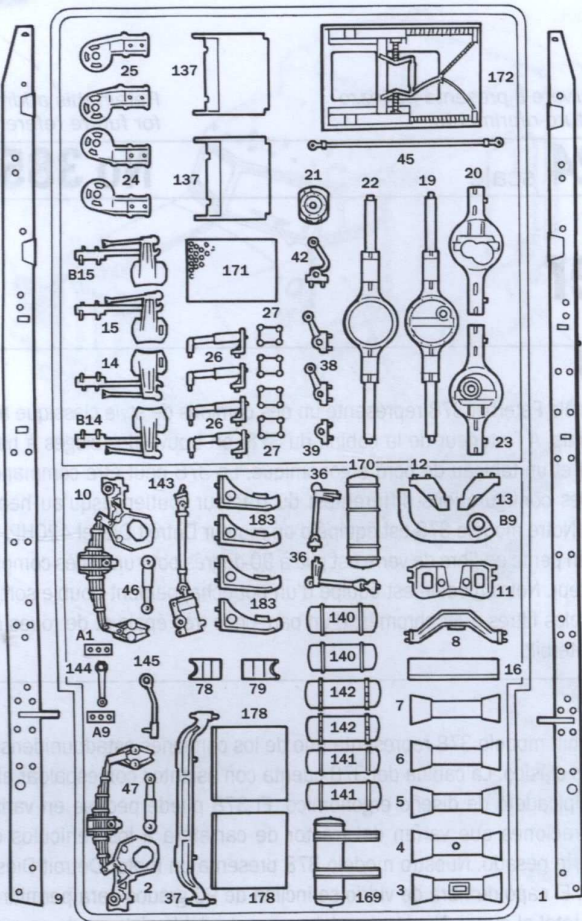
Avant de commencer le montage, étudier attentivement le dessin. Détacher avec beaucoup de soin les morceaux des moules en usant un massicot ou bien un pair de ciseaux et couper avec une petite lame avec de papier de verre fin ébarbagés éventuels. Jamais détacher les morceaux avec les mains. Monter les en suivant l'ordre de la numérotation des tables. Eliminer de la moule le numéro de la pièce qui vient d'être montée, en le bifant avec une croix. Les flèches noires indiquent les pièces à coller, les flèches blanches indiquent les pièces à monter sans colle. Employer seulement de la colle pour polystyrol. Les lettres (A - B - C...) aux côtés des numéros indiquent la moule où se trouve la pièces à monter. Les pièces marquées par une croix ne sont pas à utiliser.

NL OPGELET - Belangrijke bemerkingen

Bestudeer zorgvuldig het montageplan voor het bouwen. Breek nooit onderdelen van het kader. Maak ze los met een scherp mes of kleine nageltang. Verwijder daarna al het overtollige plastic en pas de delen alvorens te lijmen. Gebruik allen lijm voor plastic modellen. Werk zorgvuldig en spaarzaam, teveel lijm zal uw model beschadigen. Zwarte pijlen duiden de te lijmen delen aan. Witte pijlen verwijzen naar bewegende delen welke niet mogen worden gelijmd. Deze letters (A - B - C...) geven de kaders aan waarin de onderdelen zich bevinden. Schilder de kleine onderdelen voor ze van het kader te snijden. Verwijder de verf van de te lijmen oppervlakten.

ES ATENCION - Consejos útiles

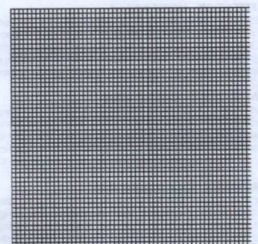
Estudiar las instrucciones cuidadosamente antes de comenzar el montaje. Separar las piezas de las bandejas con un cuchillo afilado o un par de tijeras y retirar el exceso de plástico o rebaba. No arrancar las piezas. Montar las piezas en orden numérico. Utilizar SOLAMENTE pegamento para plástico y en poca cantidad para evitar que se dane el modelo. Las flechas negras indican las piezas que se deben pegar juntas. Las flechas blancas indican las piezas que deben ensamblarse SIN usar pegamento. Las letras (A - B - C...) indican en que bandeja se encuentran las piezas. Pintar las piezas pequeñas antes de separarlas de la bandeja. Retirar la pintura de los lugares por donde se deben pegar las piezas.

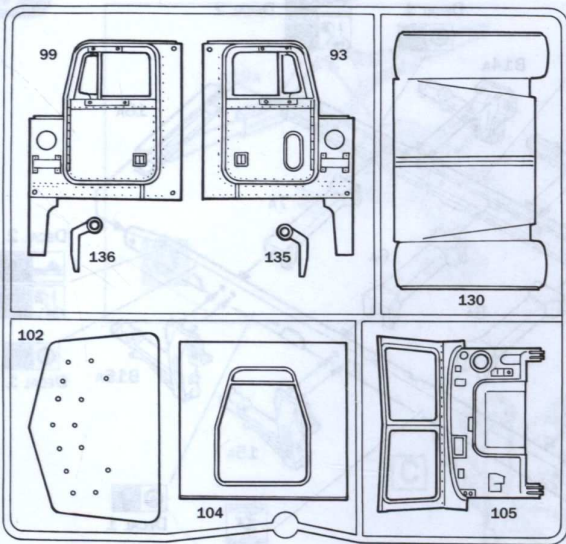


10x

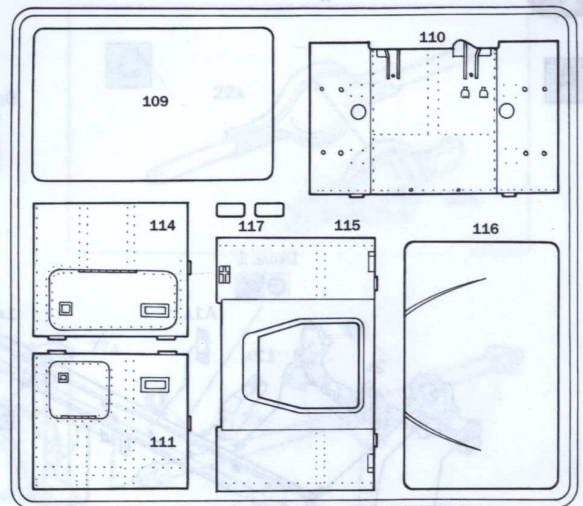


NET

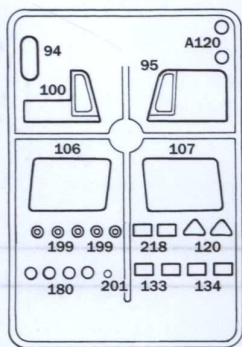




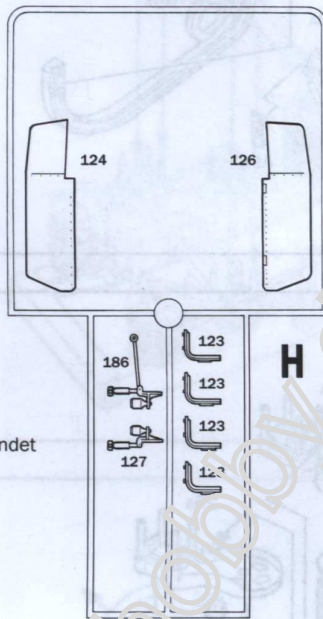
E



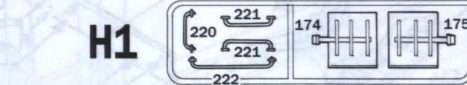
F



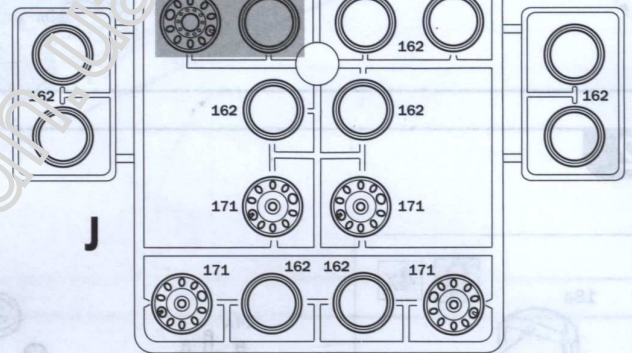
G



H



H1



J

Parts not for use
Telle werden nicht verwendet
Parti da non utilizzare
Pièces a ne pas utiliser

Remove chrome paint
where parts are to be
glued together



Drill holes
Die Locher Ausboren
Aprire i fori
Ouvrir les trous



Rivet hot
Warm ennieten
Ribadire a caldo
River à chaud

I numeri si riferiscono all'assortimento colori ITALERI/Acryl Paint System
The indicated colour number refer to the ITALERI/Acryl Paint System
Die angegebenen farbnummern beziehen sich auf die ITALERI/Acryl Paint System
Les références indiquées concernent les peintures ITALERI/Acryl Paint System

A

BLACK (FLAT)

ITA MM - 1749
ITA MM Acryl - 4768

B

SILVER

ITA MM - 1546
ITA MM Acryl - 4678

C

YELLOW (GLOSS)

ITA MM - 1514
ITA MM Acryl - 4683

D

MEDIUM GREY (FLAT)

ITA MM - 1721
ITA MM Acryl - 4746

E

ARTIC BLUE METALLIC

ITA MM - 2702
ITA MM Acryl - 4660

F

LEATHER (FLAT)

ITA MM - 1736
ITA MM Acryl - 4674

G

RED (FLAT)

ITA MM - 1550
ITA MM Acryl - 4714

H

WHITE (FLAT)

ITA MM - 1768
ITA MM Acryl - 4769

I

GUN METAL (METALIZER)

ITA MM - 1405
ITA MM Acryl - 4681

J

ORANGE (GLOSS)

ITA MM - 1527
ITA MM Acryl - 4682

K

LIGHT BLUE (GLOSS)

ITA MM - 1508

Istruzioni per l'applicazione delle decalcomanie. Ritagliare le decalcomanie occorrenti dal foglio, immergerle in un bicchiere di acqua pulita per circa 10", metterle in posizione sul modello e farle scivolare dalla carta; per una migliore aderenza comprimerle con un pezzuolo pulito.

Direction for applying the decals: cut the required decals out of the sheet; dip the into a glass of clean water for about 10"; position the decals on the kit, letting them slide from the paper. For a better adhesion, press them by means of a clean rag.

Påläggning av decaler: klipp ut den decal som skall användas och doppa den i ett glas vatten under en 10". Sätt decalen på plats på modellen och låt den sakta glida av pappret. För att den skall sitta ordentligt, tryck till med en torr duk.



Anweisungen für Abziehbilder-Anbringung: Die benötigten Abziehbilder vom Blatt abschneiden, in ein Glas reines Wasser für etwa 10" eintauchen, auf das Modell legen und dann vom Papierbogen abnehmen. Um eine bessere Haftung zu erzielen, die Abziehbilder mit einem reinen Tuch andrücken.

Instruction pour l'application des décalcomanies: Couper les décalcomanies choisies et les plonger environ 10" dans un peu d'eau propre. Les placer sur le modèle en les faisant glisser de leur feuille et presser avec un morceau de chiffon pour éliminer les bulles d'air.

Instrucciones Para la aplicación de las calcomanías: cortar las requeridas, sumergirlas en un recipiente de agua limpia durante 10", colocar las calcomanías sobre el modelo, haciéndolas deslizar sobre el papel. Para una mejor adherencia, presionarlas con un trapito limpio.

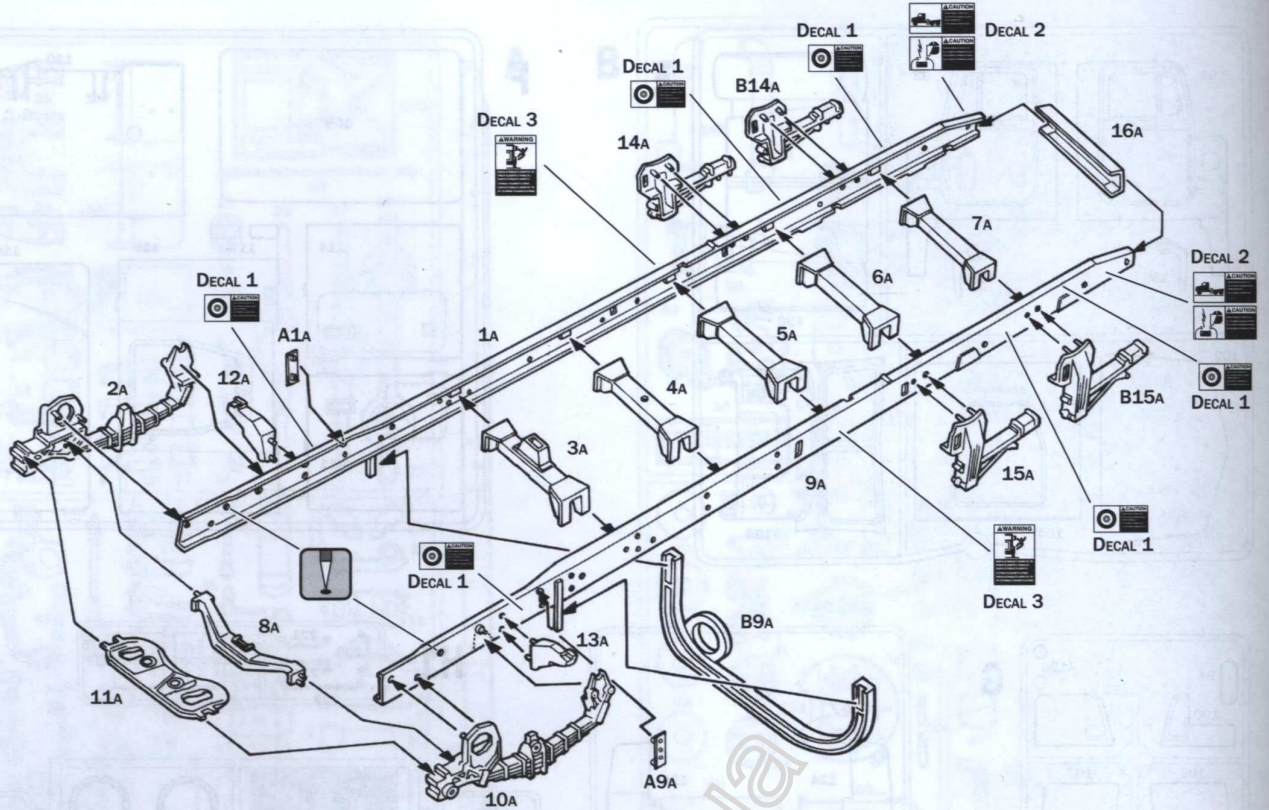
Transfers: knip het benodigde deel uit, dempel et ca. 10" onder water, oud het transfer tegen het model en schuif het vanaf het papier op zijn plaats. Met een schoon doekje aandrukken.

デカール使用法: 台紙から、それぞれのマークを切り取ります。ぬるま湯に20秒くらいつけて、引き上げます。マークをモデルの表面にのせて台紙から取り、指定の色塗料はよくください。ゆるやかな布でマーク上を押して気泡を駆逐してください。マーク裏には、かわくまで手をふれないでください。

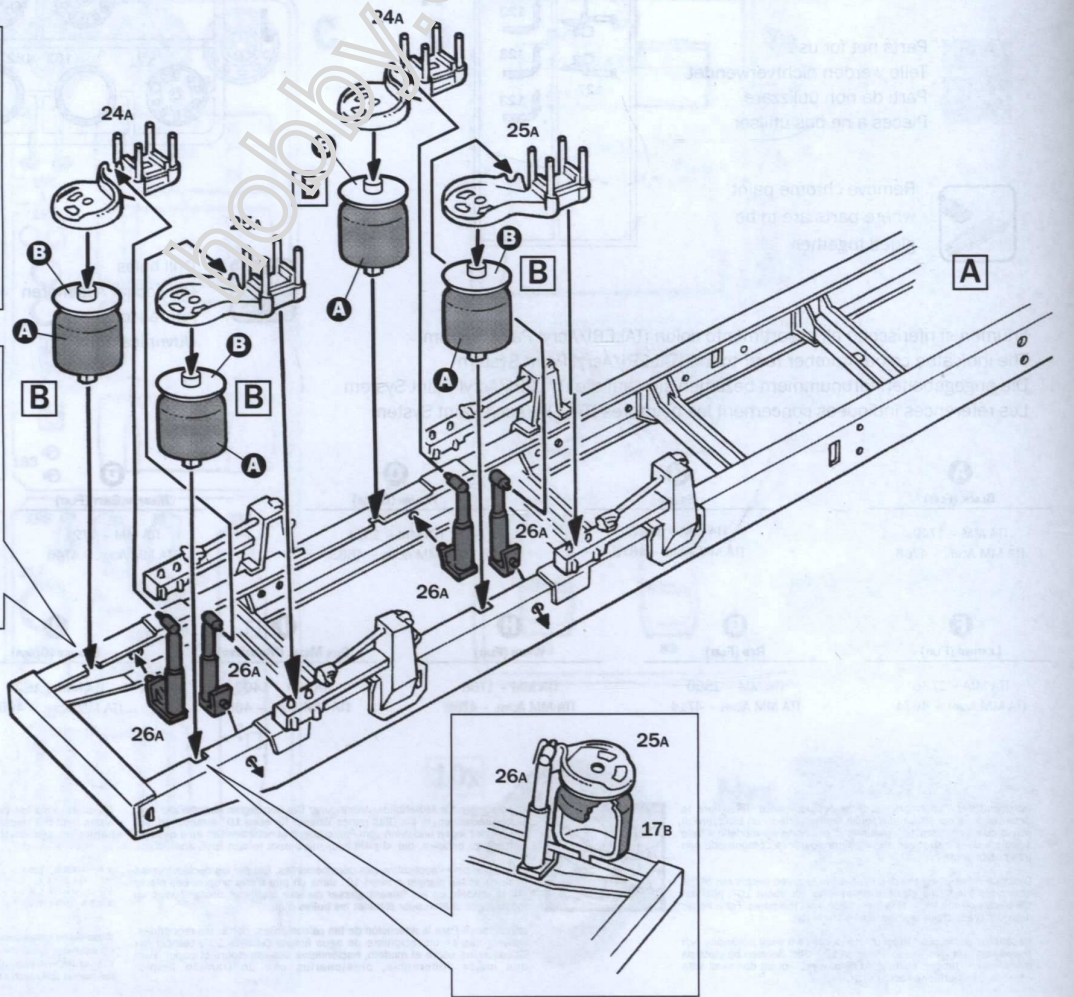
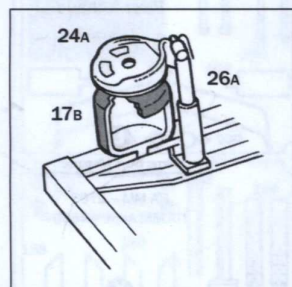
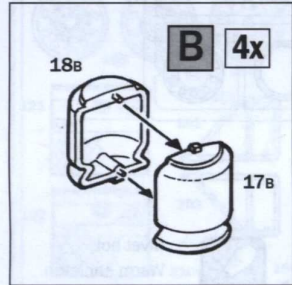
Указания по применению декалей: Отрежьте нужную вам часть декали от общего листа, поместите ее на 1/2 минуты в чистую воду, затем, выжав необходимое место на модели, перенесите туда изображение, сдвинув его с бумажной основы. Для лучшего прилипания промокните декаль чистой тряпочкой.

1

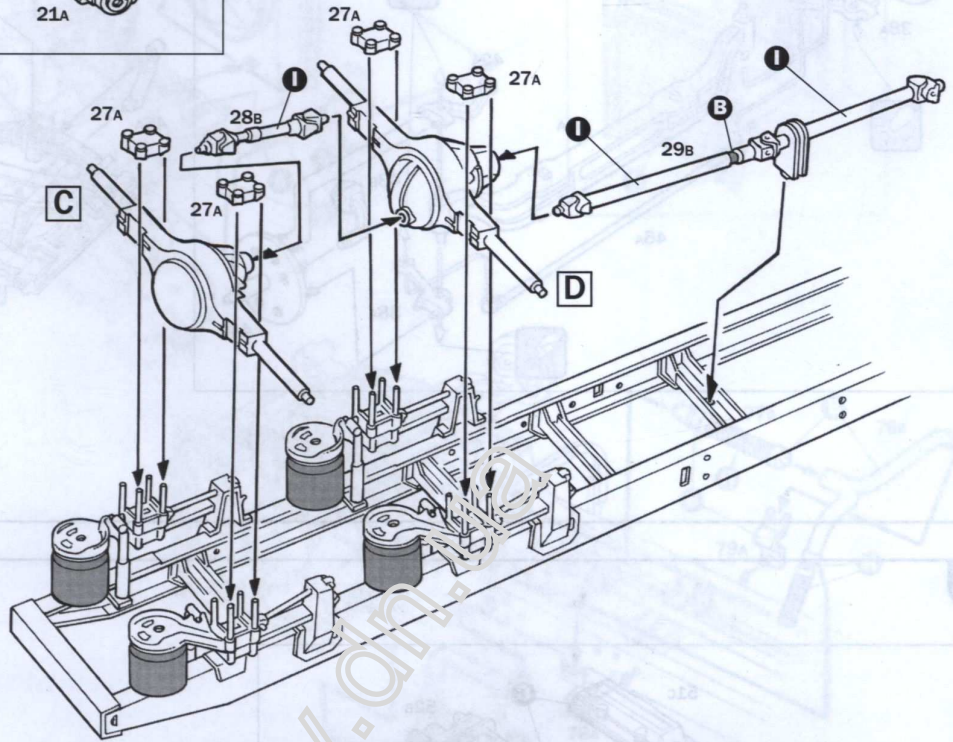
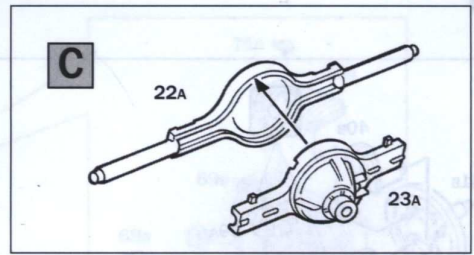
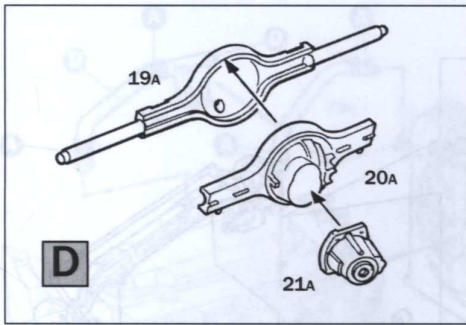
A



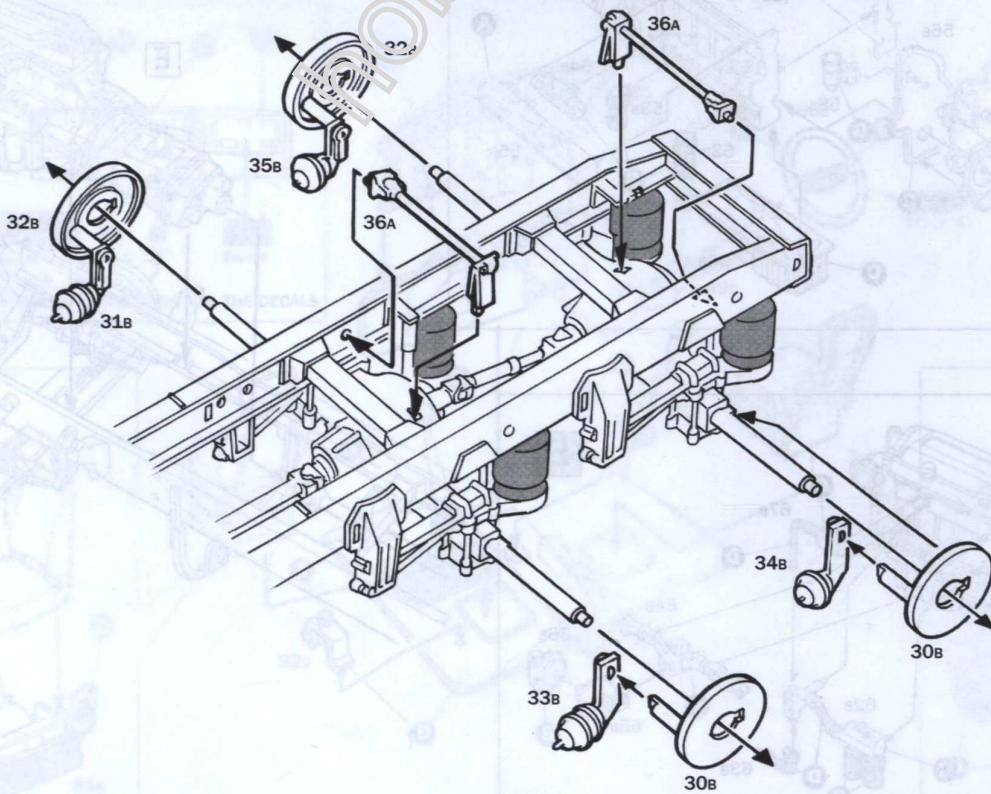
2



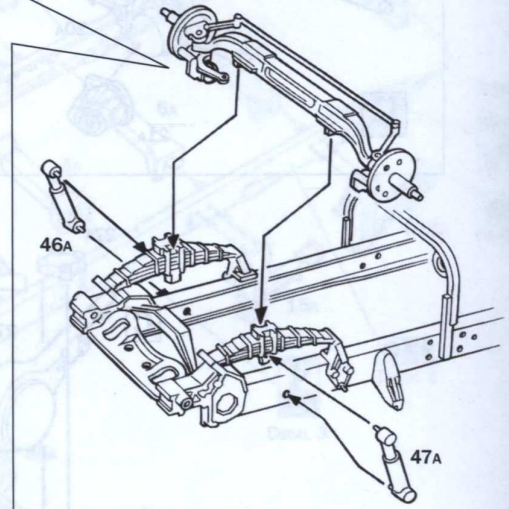
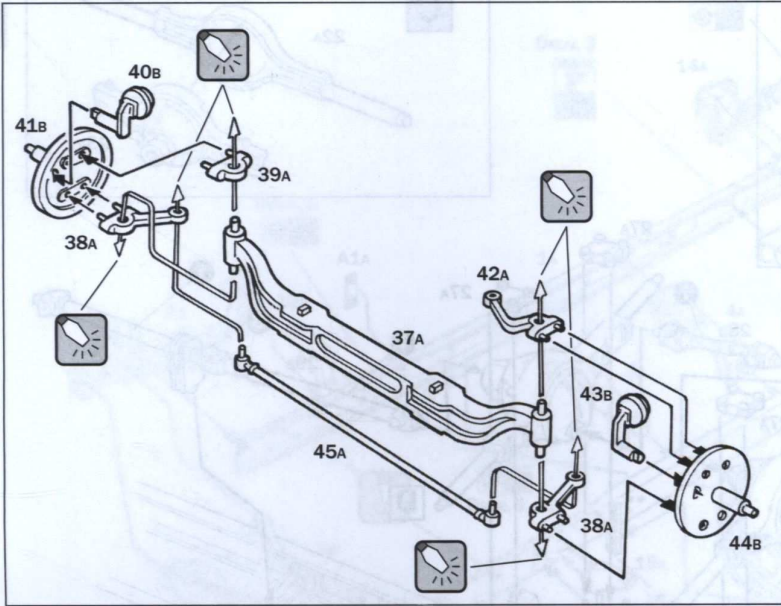
3



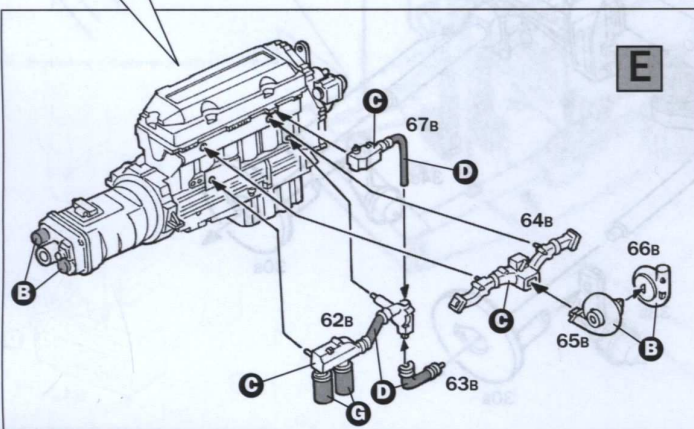
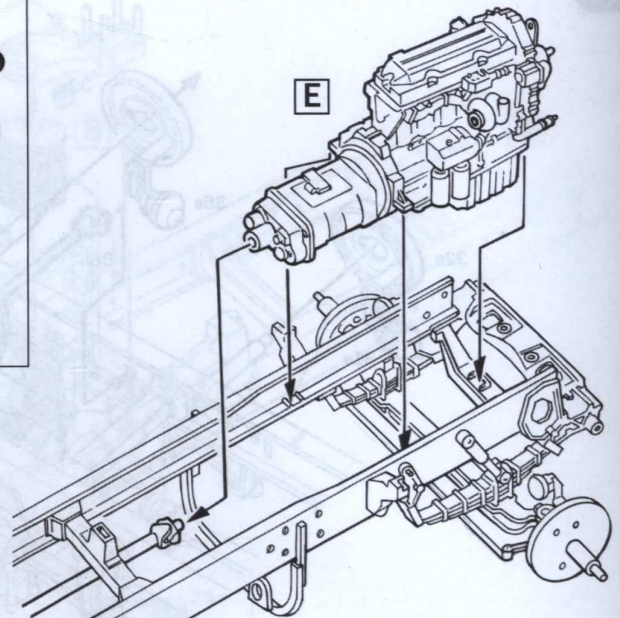
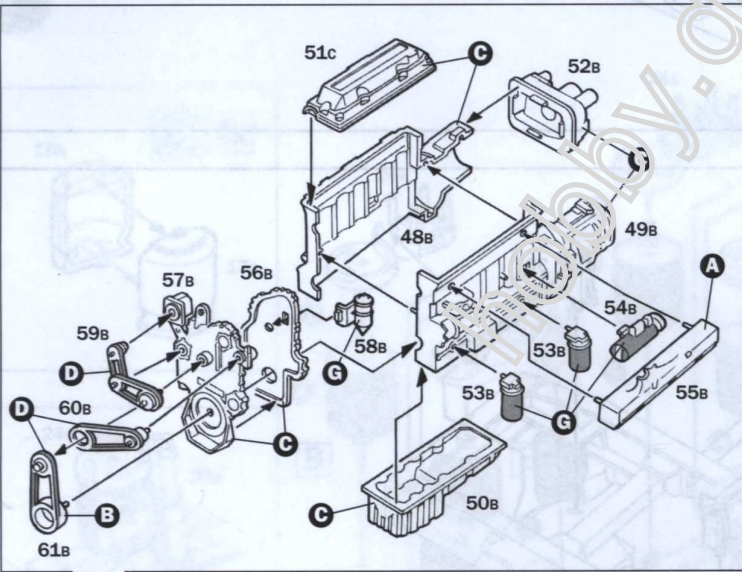
4

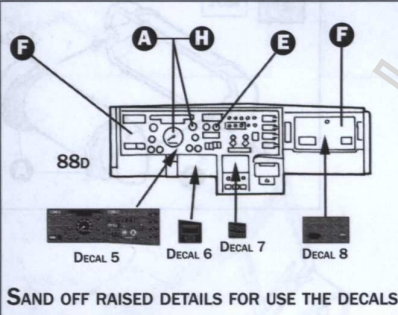
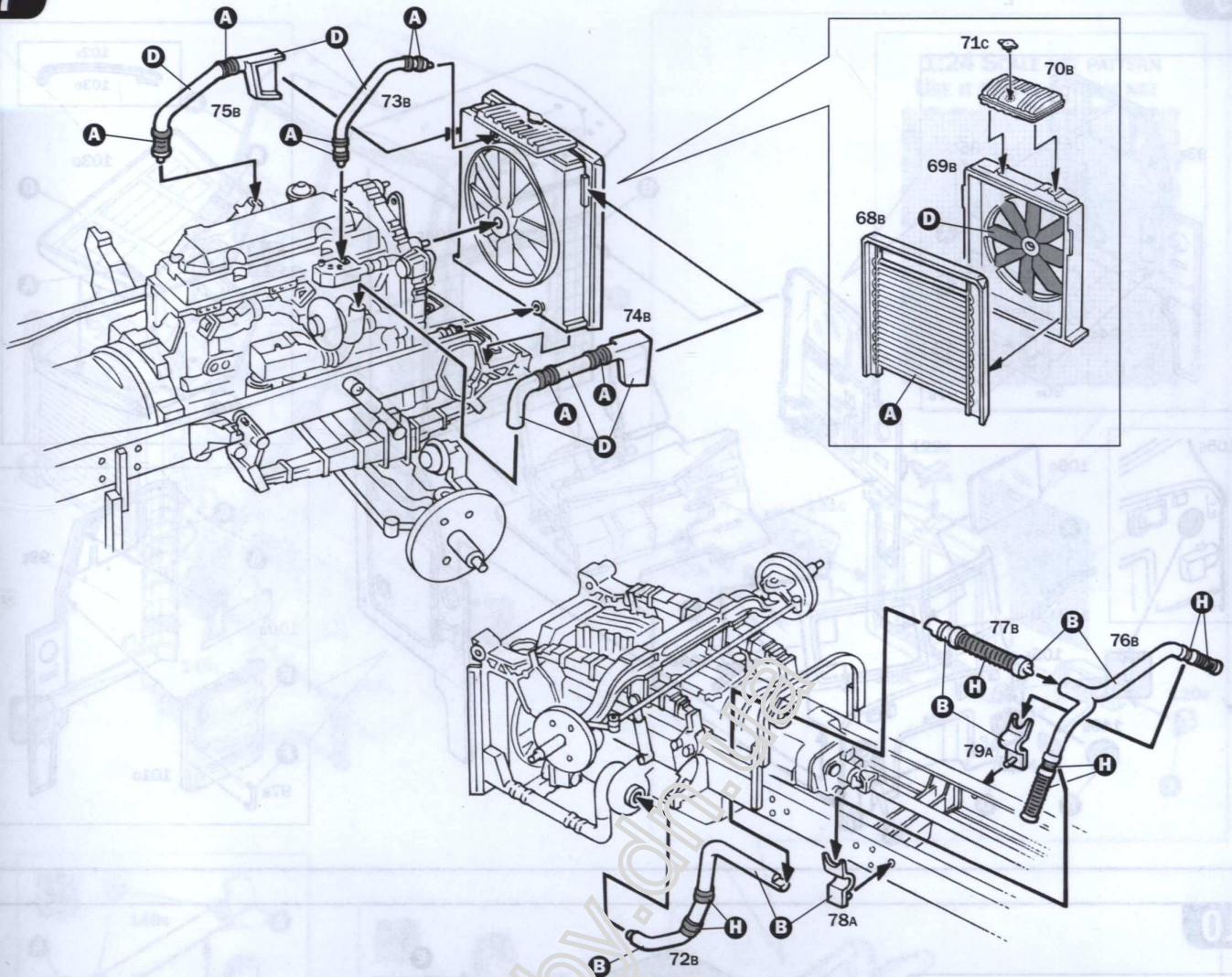


5

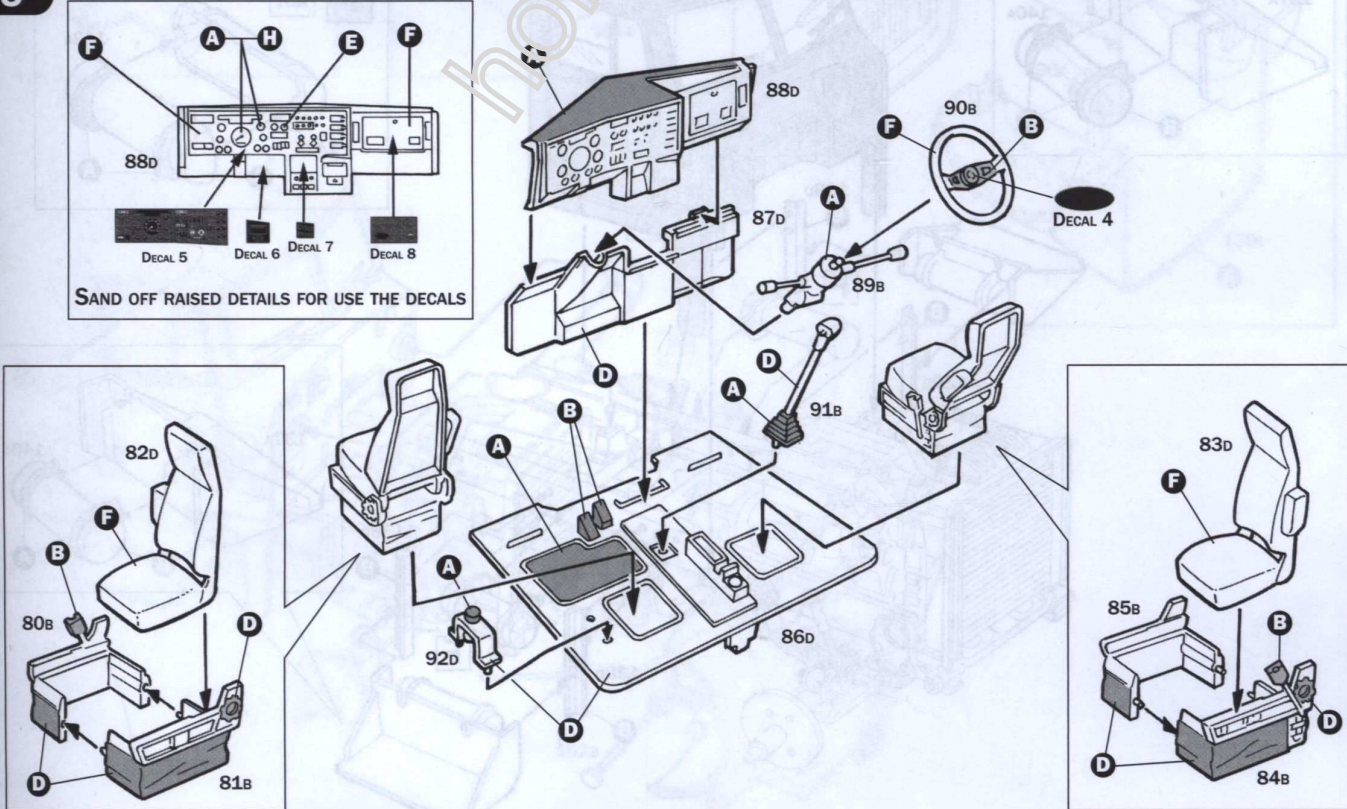


6

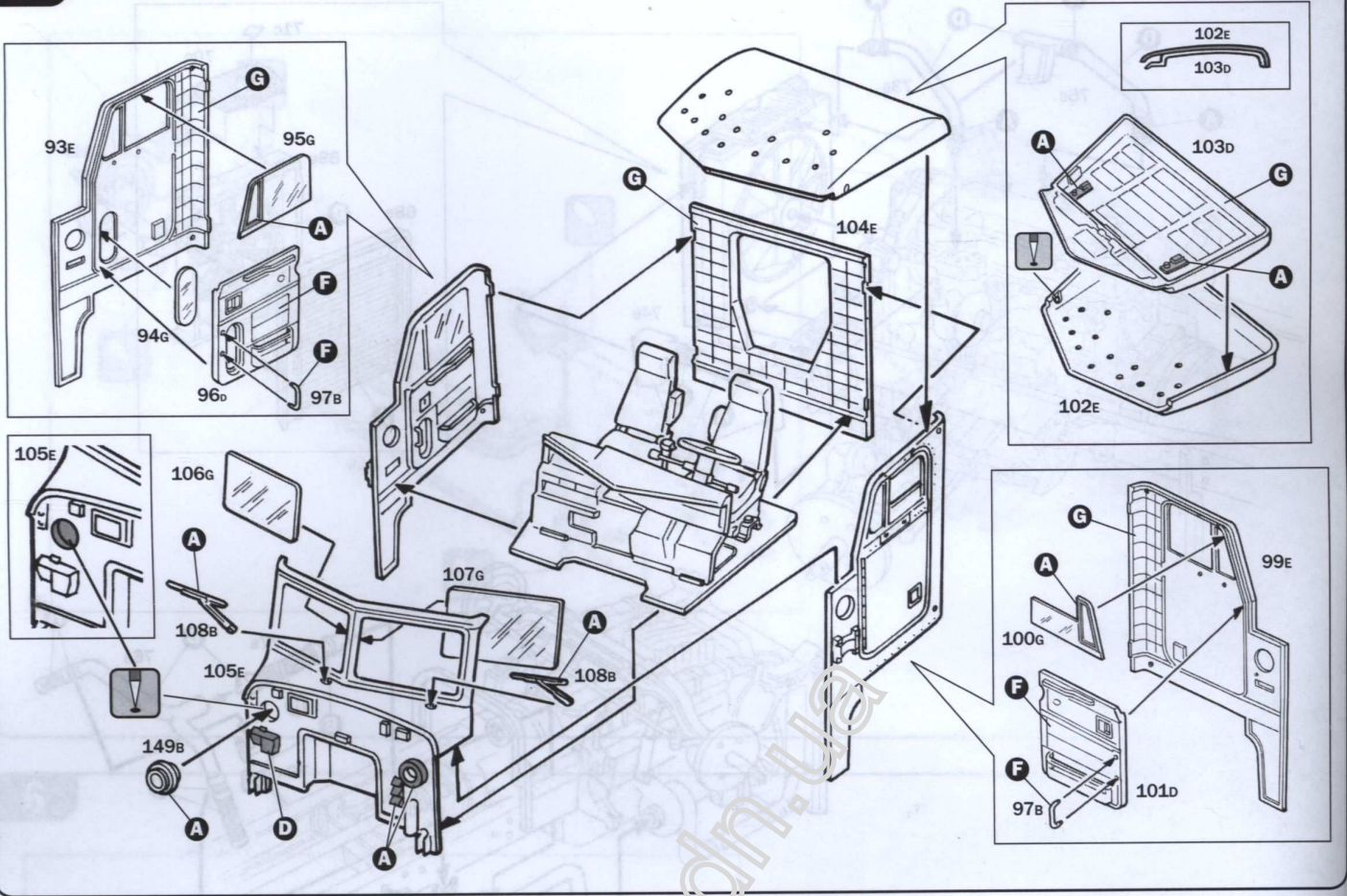




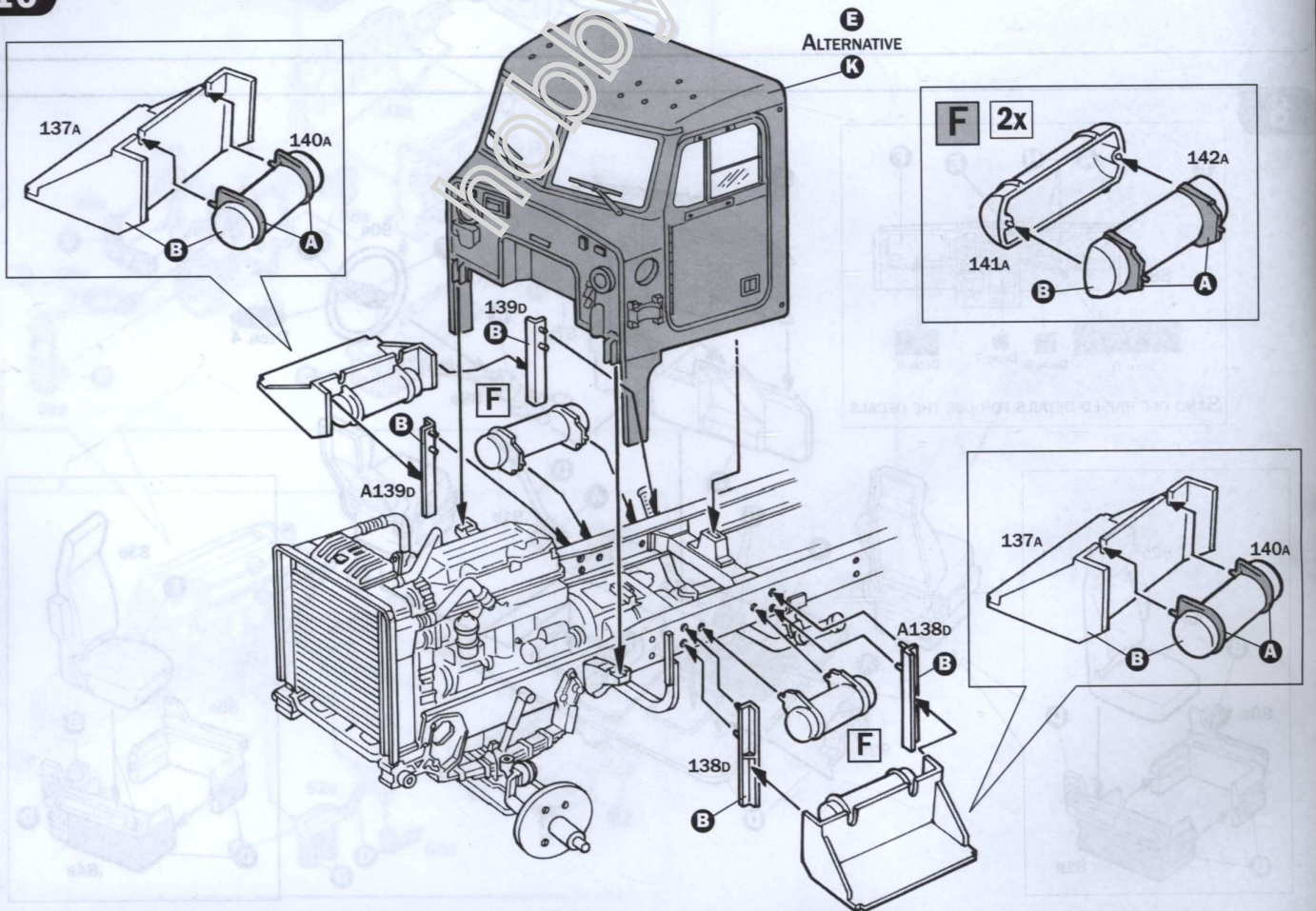
SAND OFF RAISED DETAILS FOR USE THE DECALS

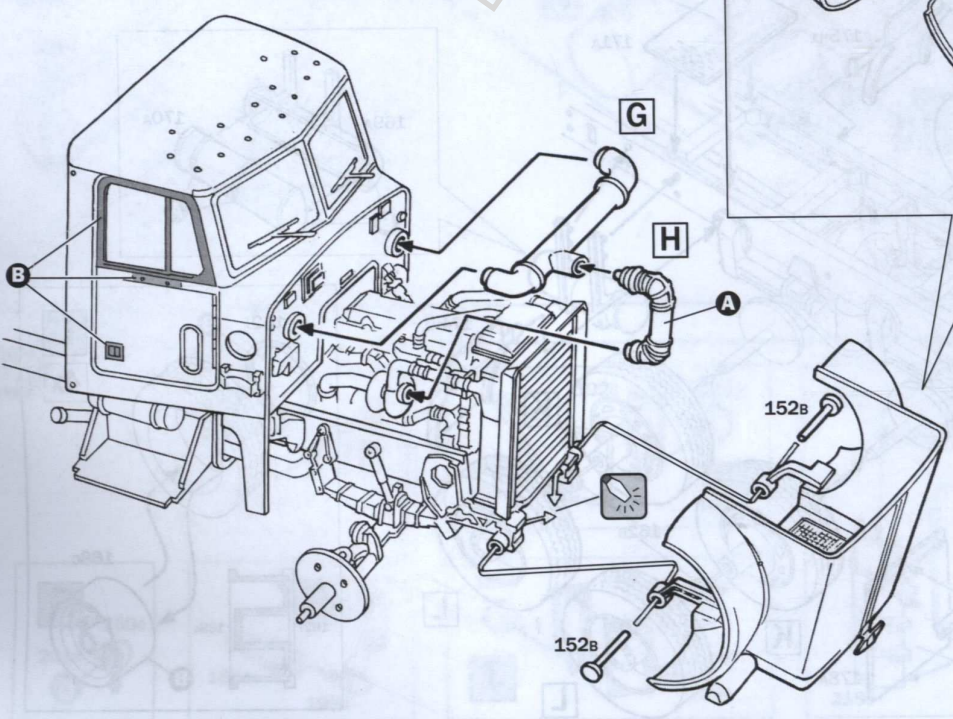
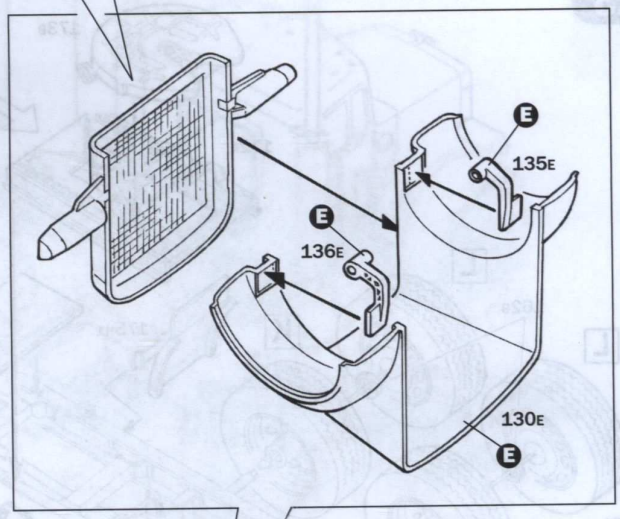
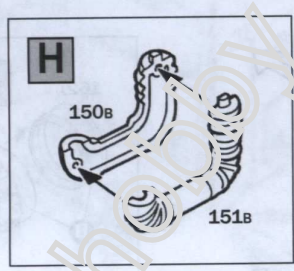
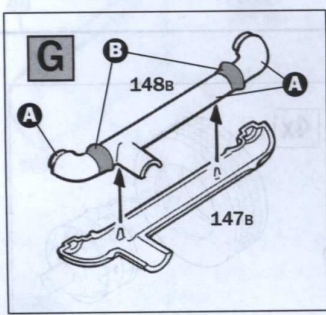
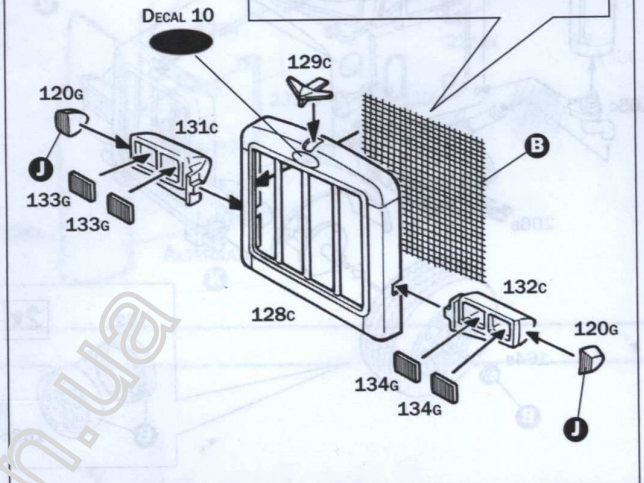
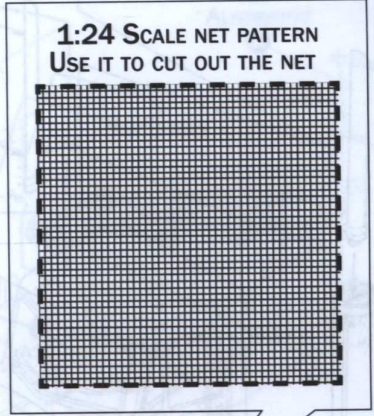
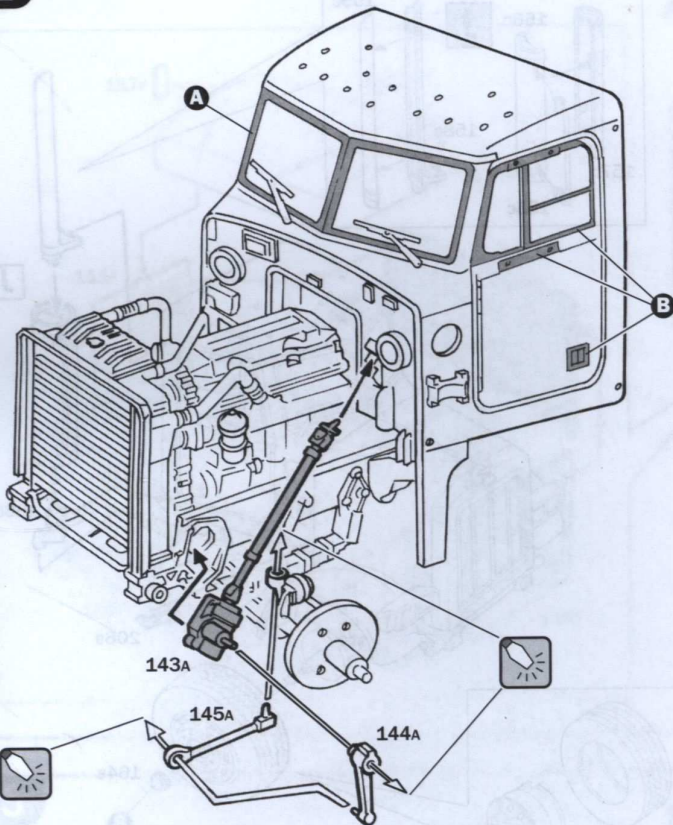


9

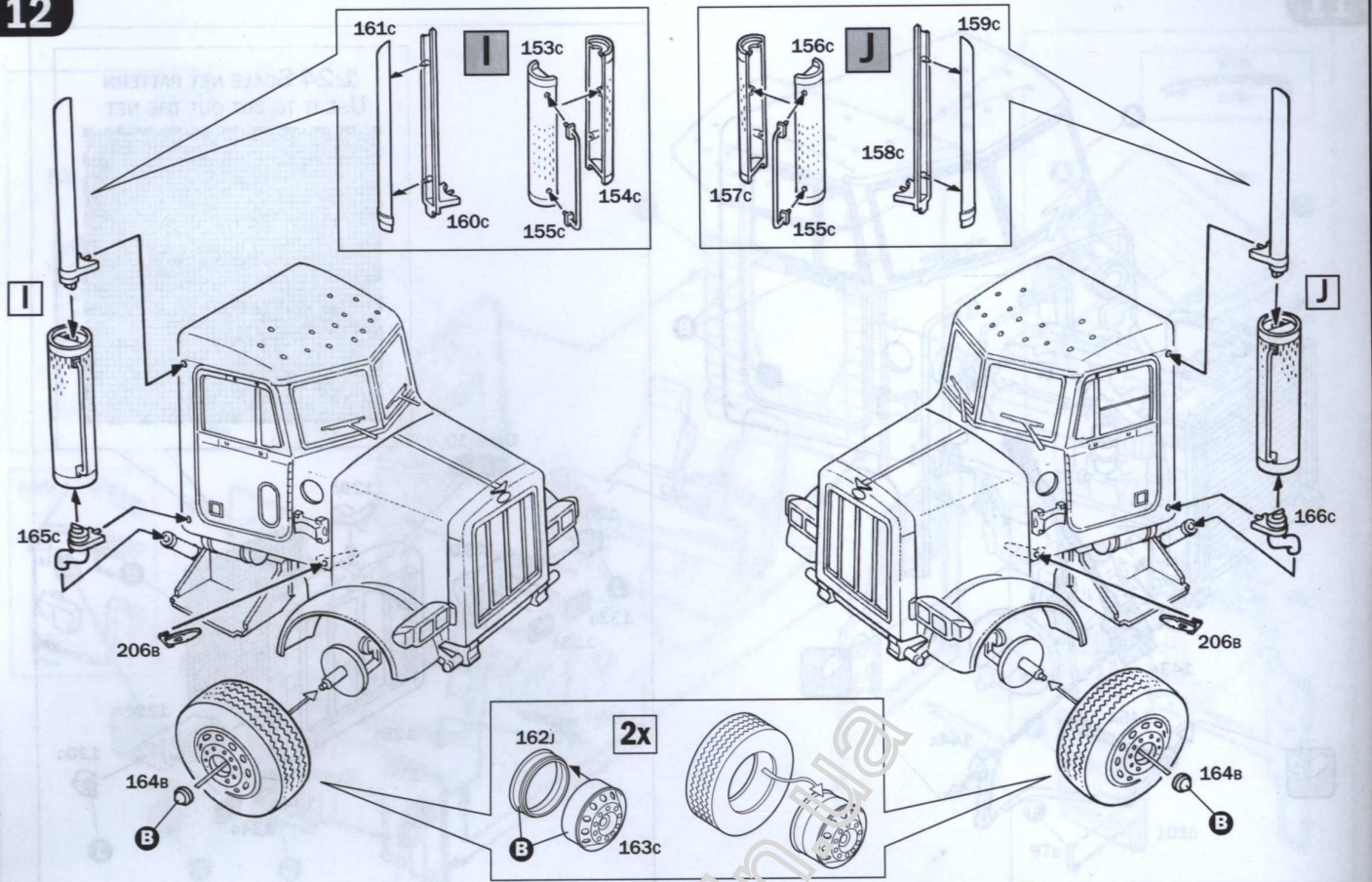


10

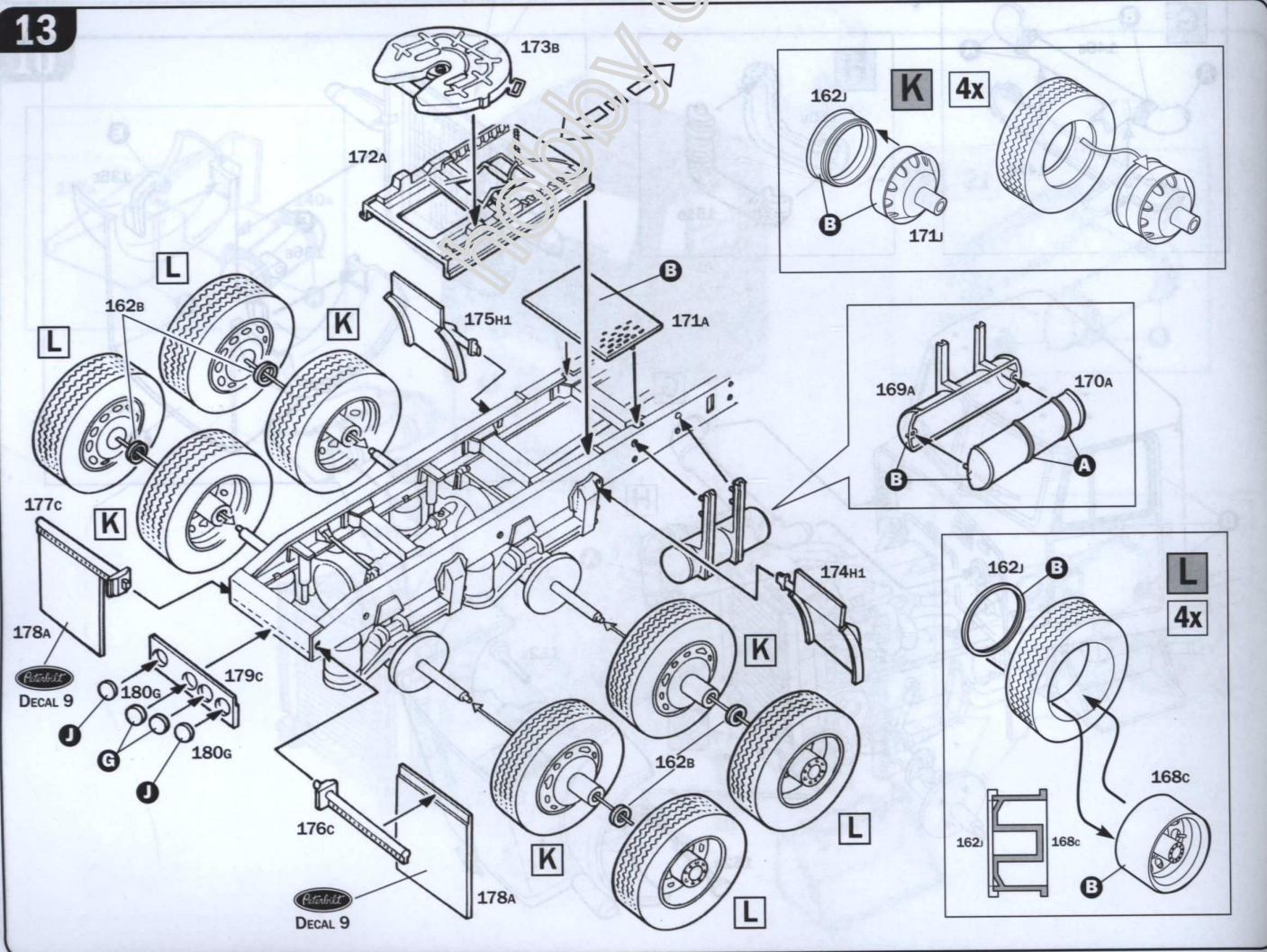




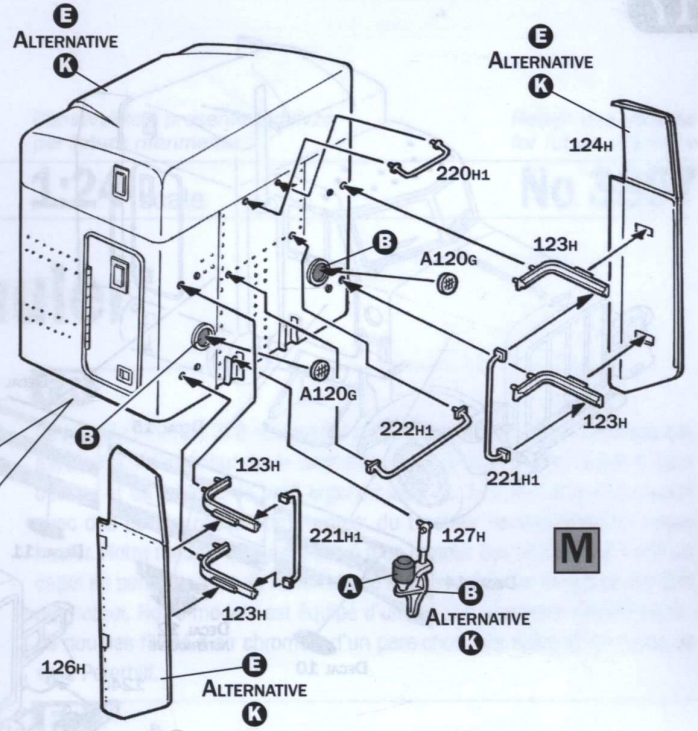
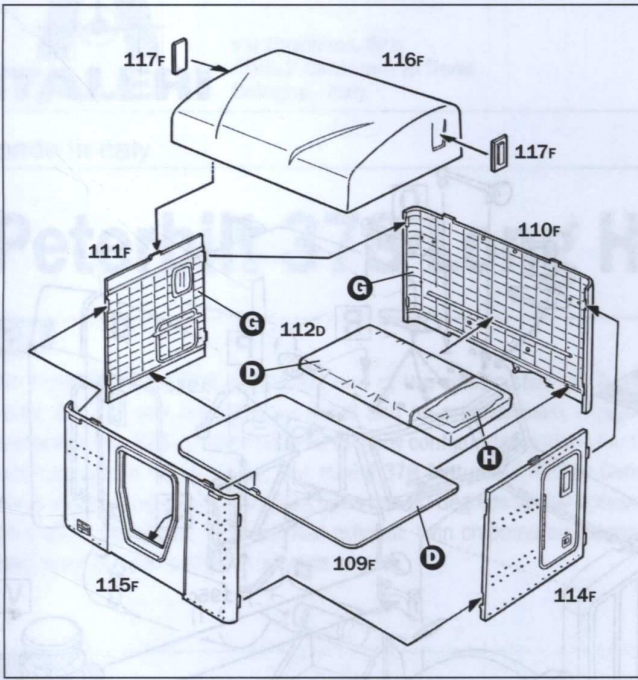
12



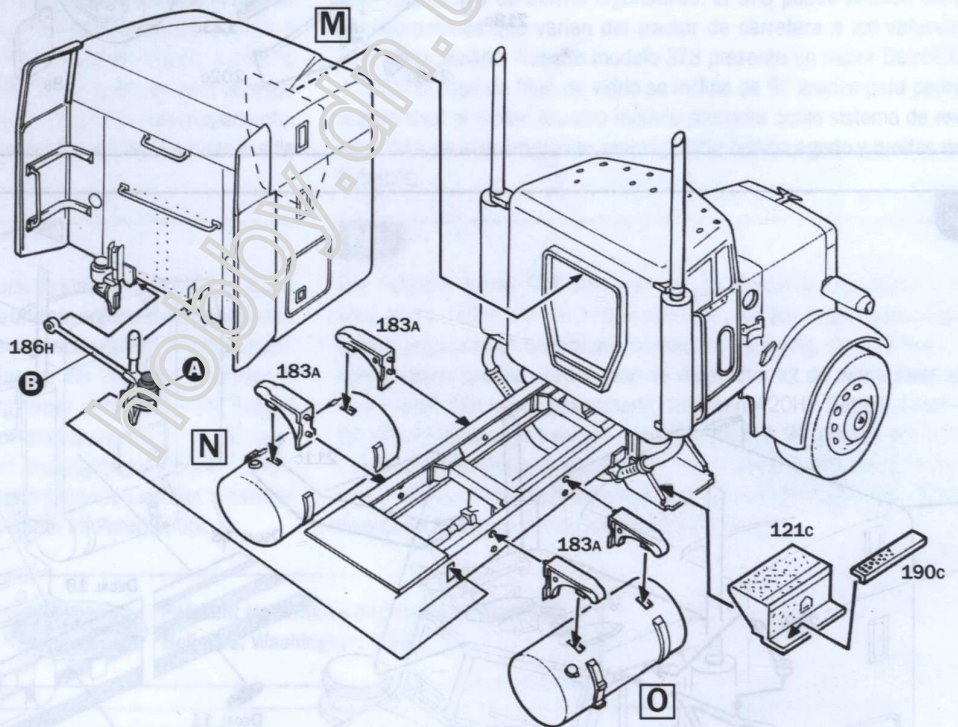
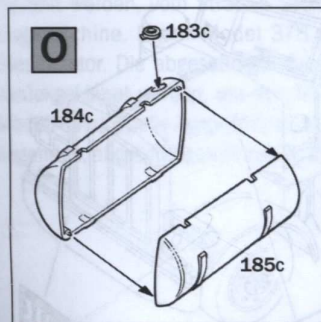
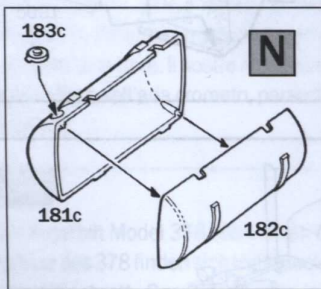
13



14



15



16

