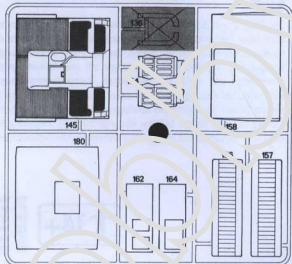
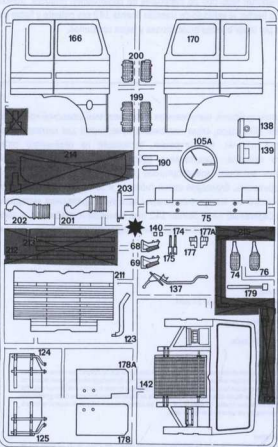
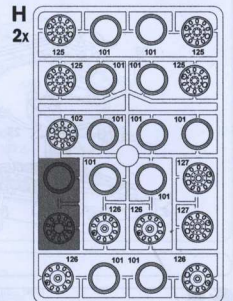
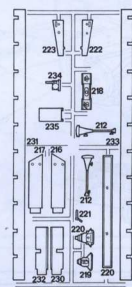
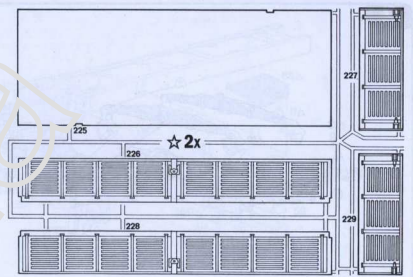
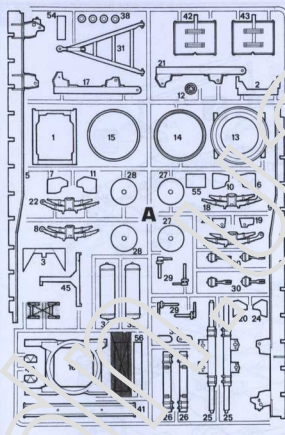
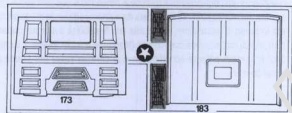
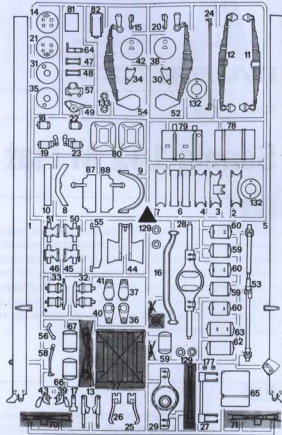


Separate
 Cut
 Entfernen
 Séparer
 Gesneden

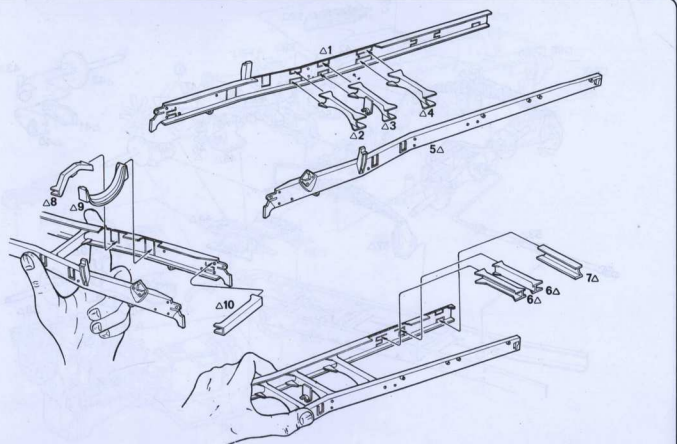
Parti da non utilizzare
 Parts not for use
 Pièces à ne pas utiliser
 Teile werden nicht verwendet
 Partes a no utilizar
 Onderdelen niet te gebruiken

Riscaldare a caldo
 River to hot
 Riser à chaud
 Warmen enroeten
 Reforzar al calor
 Versterking van het

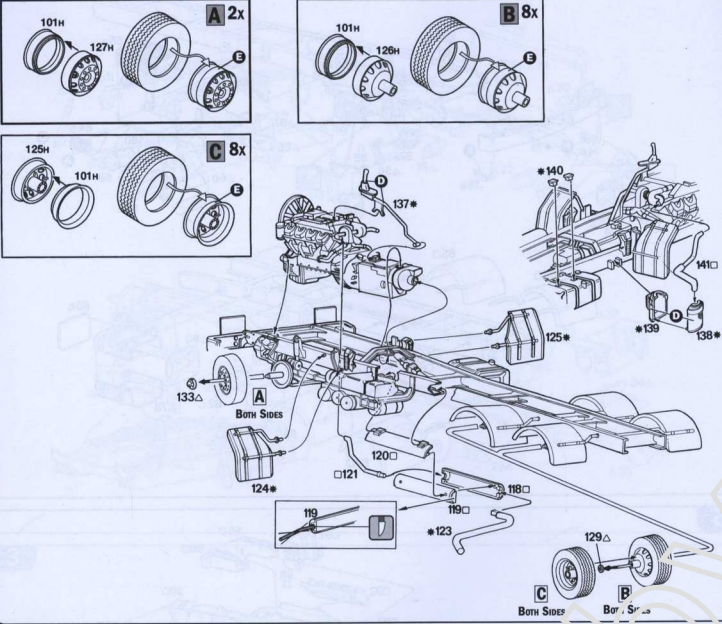


SUGGESTED COLORS

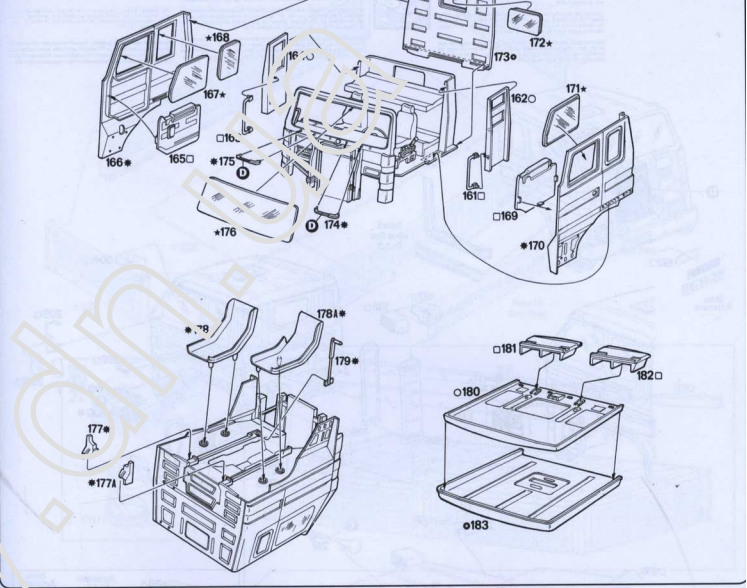
A Giallo F.S. 17038 ITALIA Accessori - 4695AP	B Giallo Rosso F.S. 11302 ITALIA Accessori - 4605AP	C Giallo Chiaro F.S. 12197 ITALIA Accessori - 4682AP
D Giallo Blu F.S. 17038 ITALIA Accessori - 4695AP	E Marrone Giallo Scuro F.S. 11716 ITALIA Accessori - 4678AP	F Fior Giallo Medio F.S. 37200 ITALIA Accessori - 4681AP



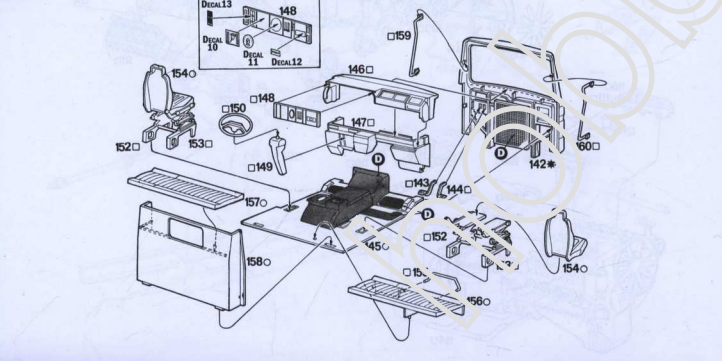
6



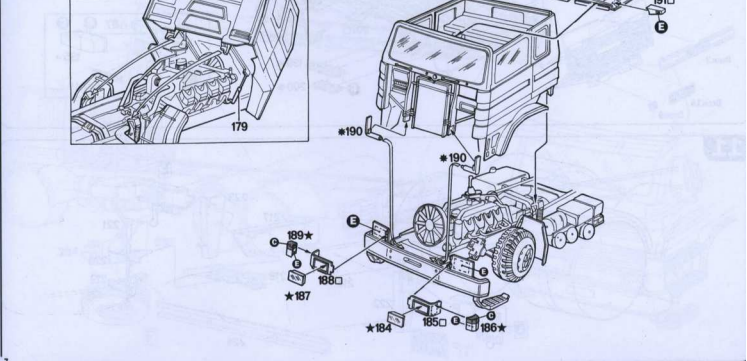
8



7



9



ISTRUZIONI per l'applicazione delle decalcomanie. Ritagliare le decalcomanie secondo gli tagli, ritagliare su un bicchiere di acqua calda per circa 30" mettere in posizione sul modello e fissare accuratamente dalla parte per una migliore adesione completa con una spatolina tonda.

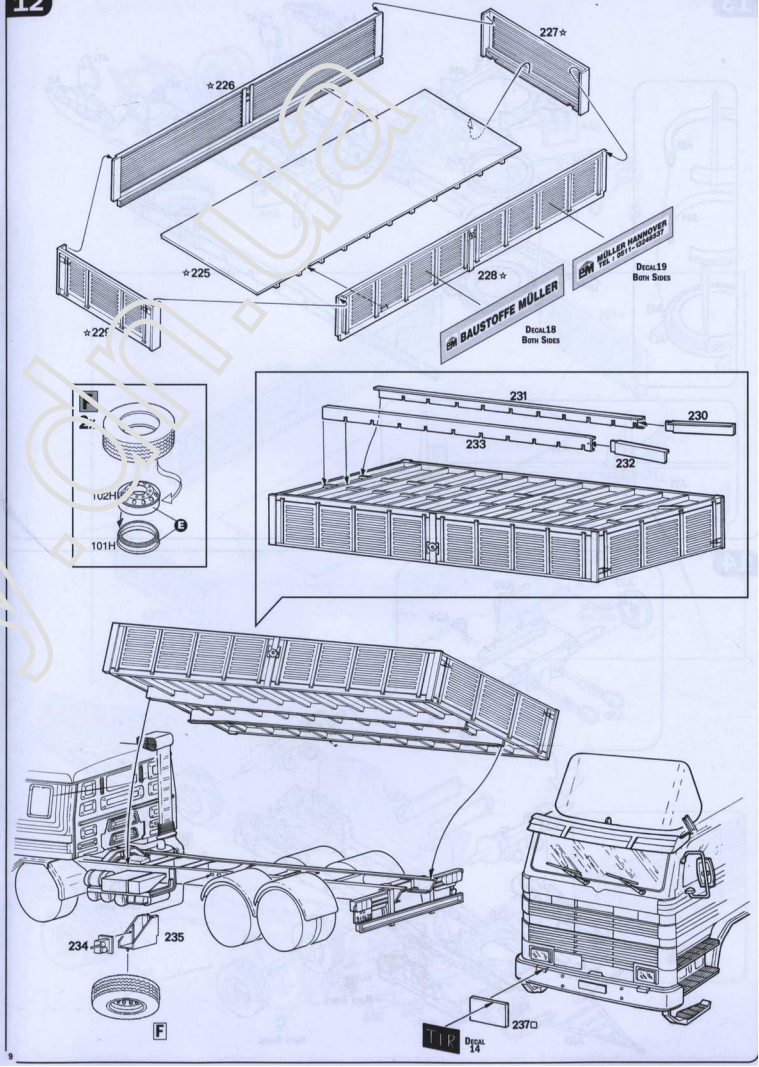
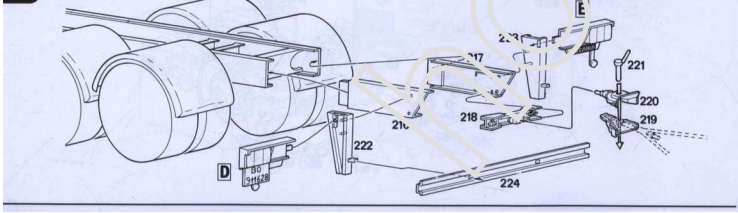
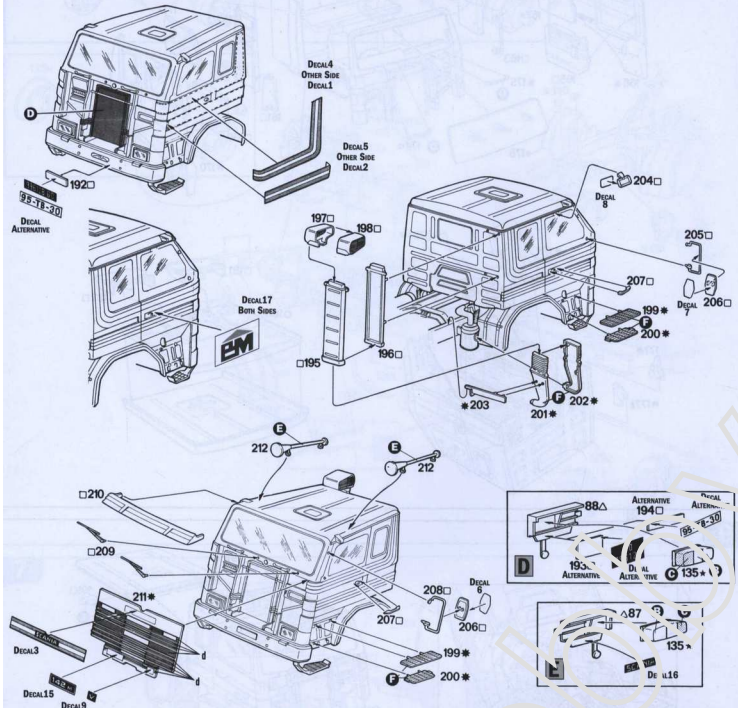
Directions for applying the decals: cut the required decal out of the sheet, dip the film in glass of warm water for about 30" position the decal on the kit, letting them slide from the paper. For a better adhesion, press them by means of a round tool.

Wichtiges zu beachten: Nicht zu dem Modell zum Kleben anheften, sondern erst im Wasser einweichen und dann auf dem Modell anheften. Nach dem Kleben muss man mit einem runden Werkzeug drücken.

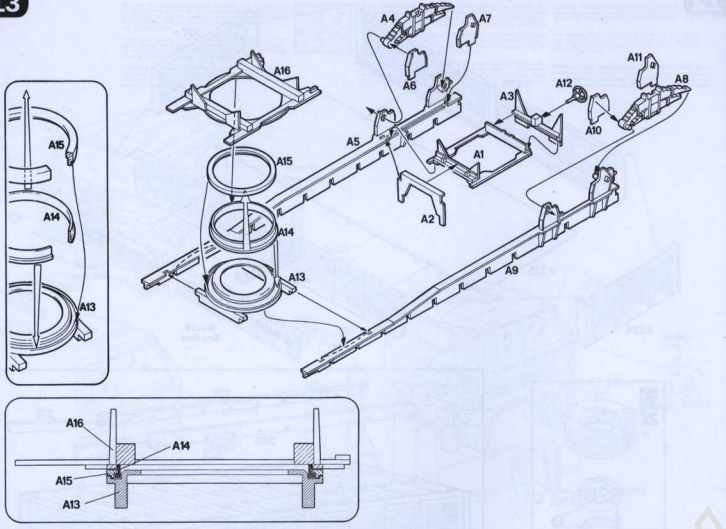
Anweisungen für die Aufkleber-Einbringung. Die benötigten Aufkleber von dieser Aufkleberkarte in die Größe eines Glases für etwa 30" einweichen, auf dem Modell legen und dann vom Papier abheben. Um eine bessere Haftung zu erzielen, die Aufkleber mit einem runden Werkzeug anheften.

Instrucciones para la aplicación de las decalcomanías. Cortar las decalcomanías por sus líneas de corte. Sumergir las decalcomanías en un recipiente de agua tibia durante 30" colocándolas sobre el modelo, deslizándolas desde el papel. Para una mejor adhesión, presionarlas con un instrumento redondo.

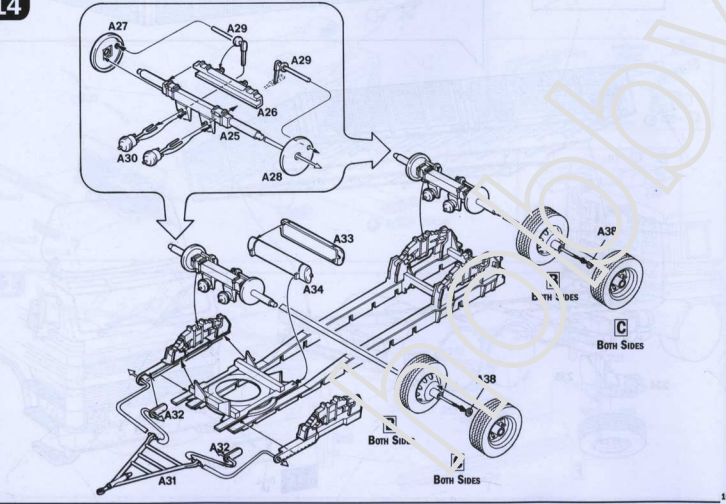
Transfers onto the model should be done in the following way: immerse the transfers in a glass of warm water for 30" and then position them on the model. To ensure a better adhesion, press them with a round object.



13



14



15

