

Instruction

拼装說明書



KITTY HAWK

1:32 scale

P-39Q/N "エアラコブラ"

P-39 Q/N

"AIRACOBRA"

Please visit our web site at www.kittyhawkmodel.com



RESEARCH MATERIALS
PROVIDED BY
DETAIL & SCALE
www.detailandscale.com

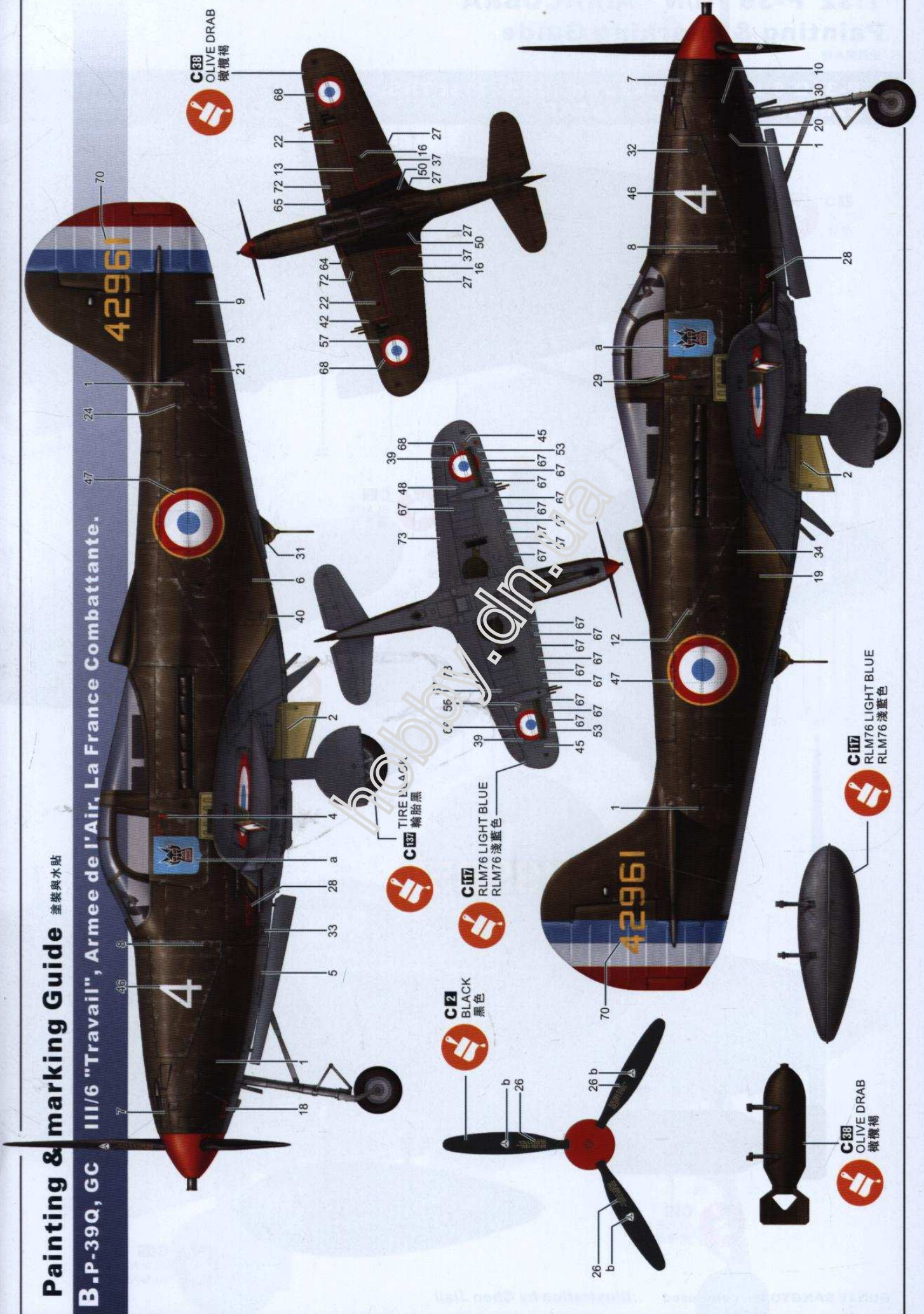
P-39 Q/N "空中眼鏡蛇"戰鬥機

KH32013

Painting & marking Guide

塗裝與水貼

B.P.-39Q, GC III/6 "Travail", Armee de l'Air, La France Combattante.



C38
OLIVE DRAB
橄欖褐

C137
TIRE BLACK
輪胎黑

C2
BLACK
黑色

C117
RLM76 LIGHT BLUE
RLM76 淺藍色

C117
RLM76 LIGHT BLUE
RLM76 淺藍色

C38
OLIVE DRAB
橄欖褐

1:32 P-39 Q/N "AIRACOBRA" Painting & marking Guide

塗裝與水貼

A.P-39Q-5-BE "Snooks 2nd", Unit: 71st TRS,
82nd TRG, 5th AF, USAAF.



GUNZE SANGYO Mr. color used

Illustration by Chen Jiali



219995

C11
WHITE
白色

C117
RLM76 LIGHT BLUE
RLM76 淺藍色

READ BEFORE ASSEMBLY

在組合您的模型之前，請充分閱讀本冊說明書。組合模型您需要如下物品（需另購）：模型膠水；一把模型鉗或一把用于將零件從框架上切下的模型筆刀。筆刀同樣可以用來修整零件的合模線。祝您制作愉快！

Before assembling your model kit, read through these instructions carefully. To assemble this kit, you will need Plastic glue (not include). A pair of side cutter or a sharp modelling knife is required for removing parts from the frame. Plastic mould lines can be removed with the modelling knife.

! 請注意
Special instructions

? 隨愛好選擇
Optional

✓ 組合完成
Finished Assembly

x2 制作兩組
Make Two

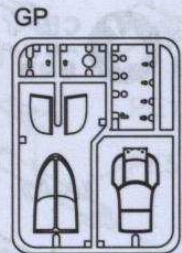
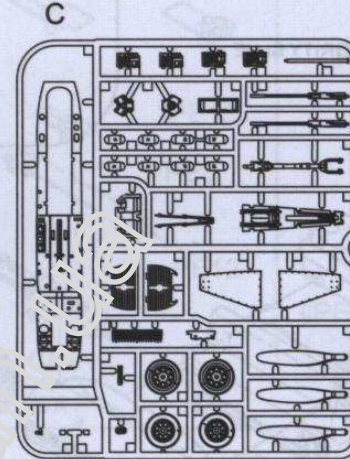
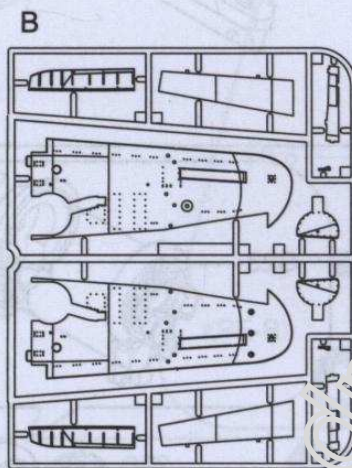
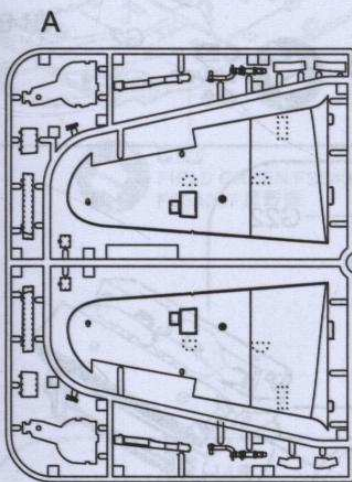
⚖ 配重
Weight

🖌 塗色
Painting

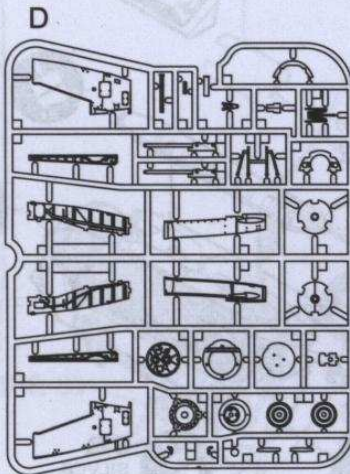
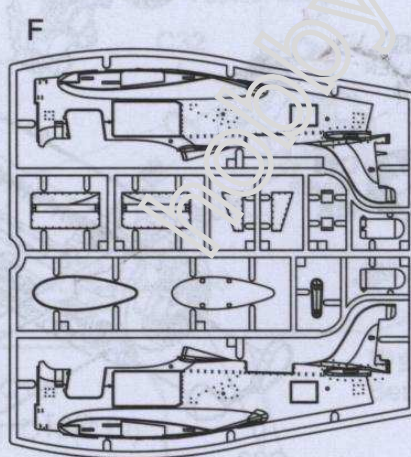
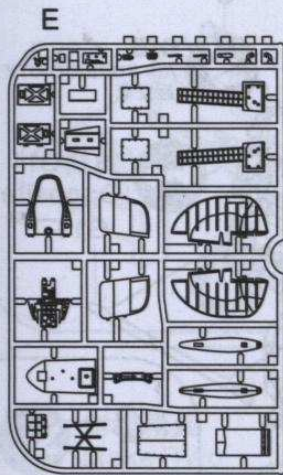
🚫 無需膠粘
Do Not Cement

↔ 對側
Opposite

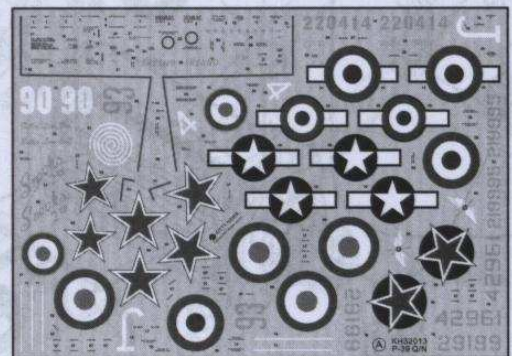
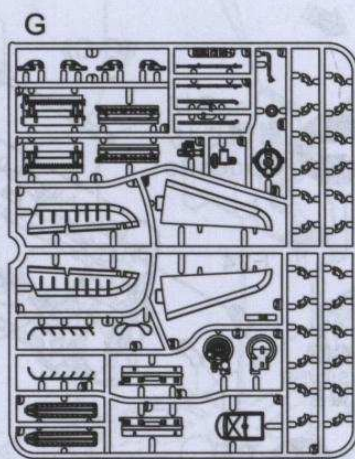
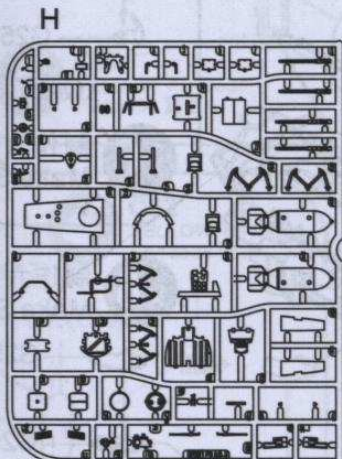
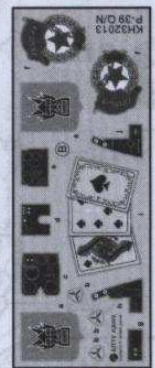
部品圖 PARTS



蝕刻片PE



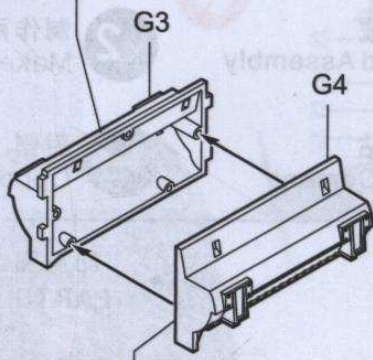
DECAL



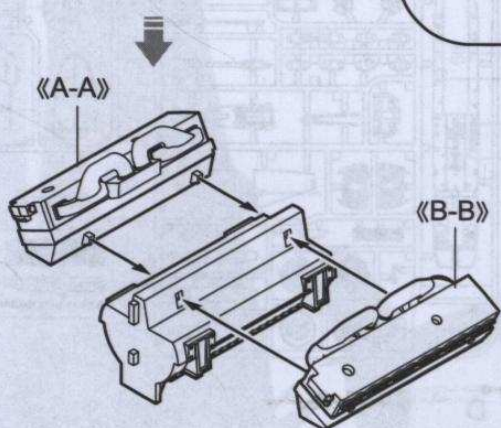
1



C74 AIR SUPERIORITY BLUE 超空藍



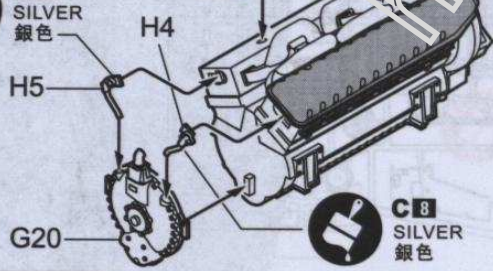
C74 AIR SUPERIORITY BLUE 超空藍



對側 G31 Opposite G32



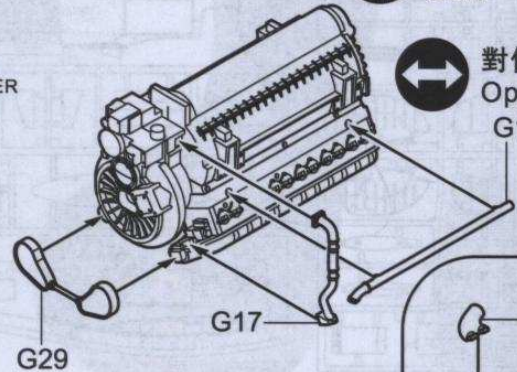
C8 SILVER 銀色



C8 SILVER 銀色



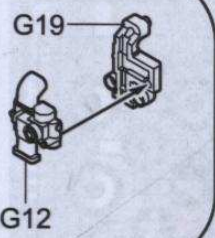
C8 SILVER 銀色



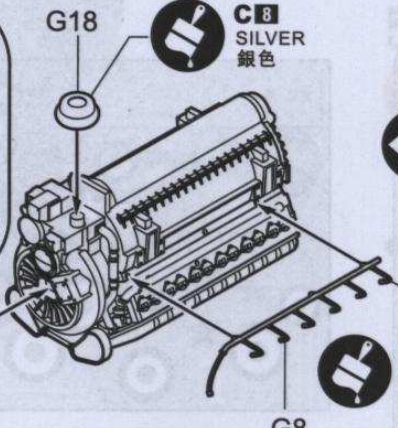
對側 G14 Opposite G13



C74 AIR SUPERIORITY BLUE 超空藍



C8 SILVER 銀色



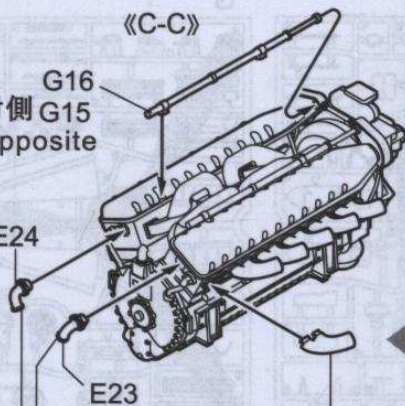
對側 G30 Opposite



對側 G15 Opposite



C8 SILVER 銀色



對側 $\langle\langle Q-Q \rangle\rangle$ Opposite



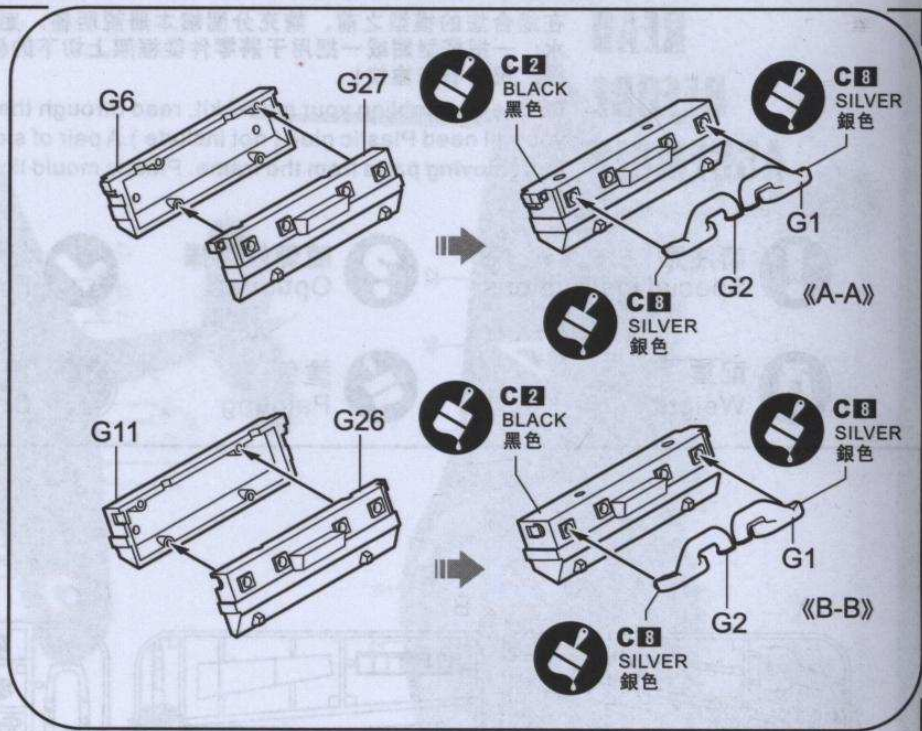
C8 SILVER 銀色



x6 制作六組 Make Six



x6 制作六組 Make Six



C2 BLACK 黑色



C8 SILVER 銀色



C8 SILVER 銀色



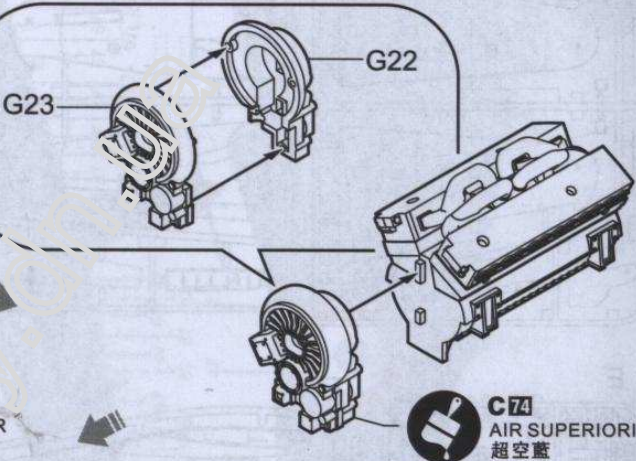
C2 BLACK 黑色



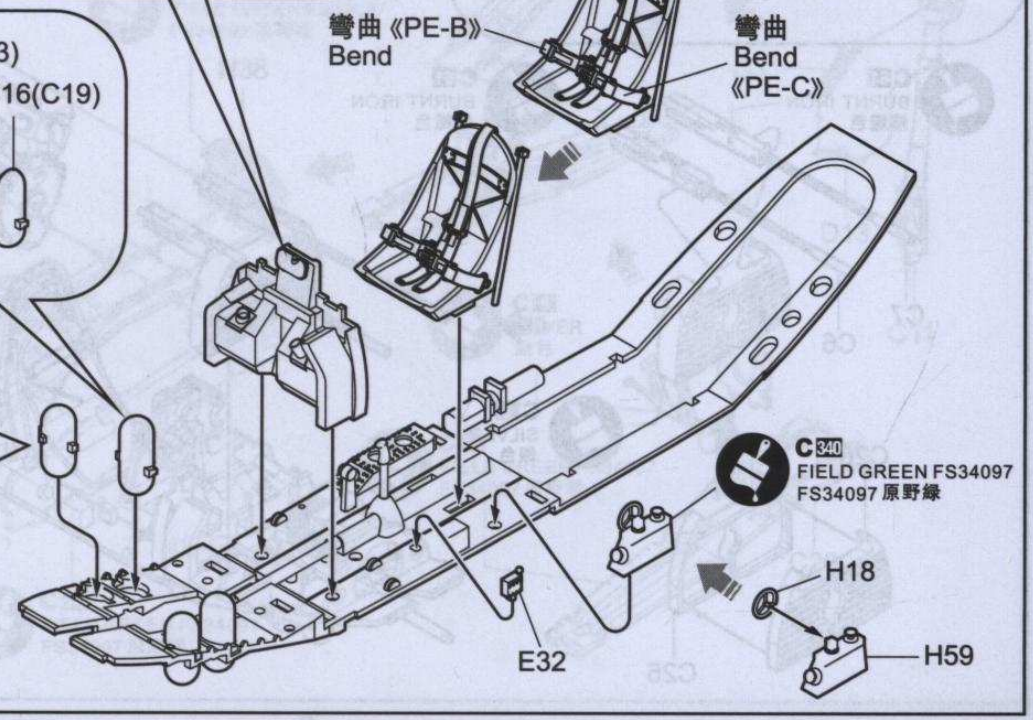
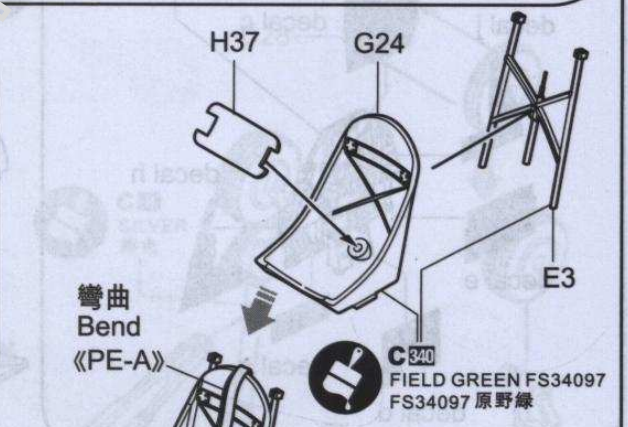
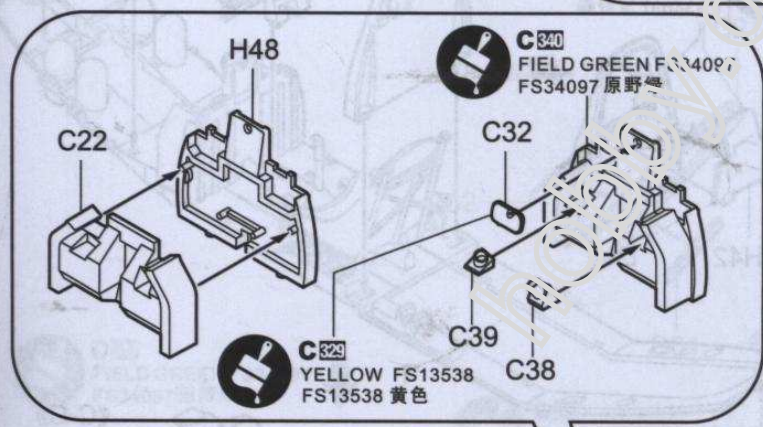
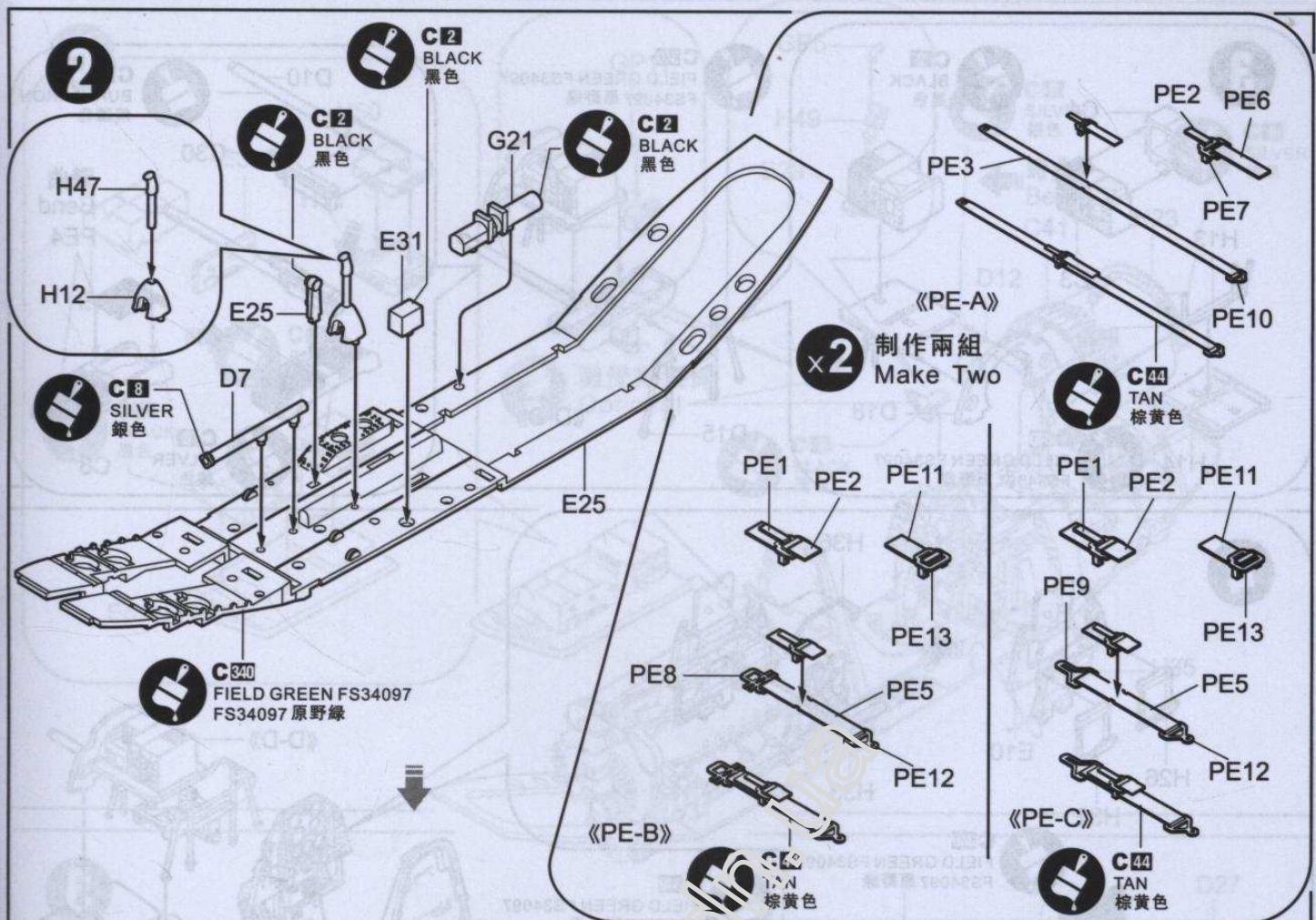
C8 SILVER 銀色

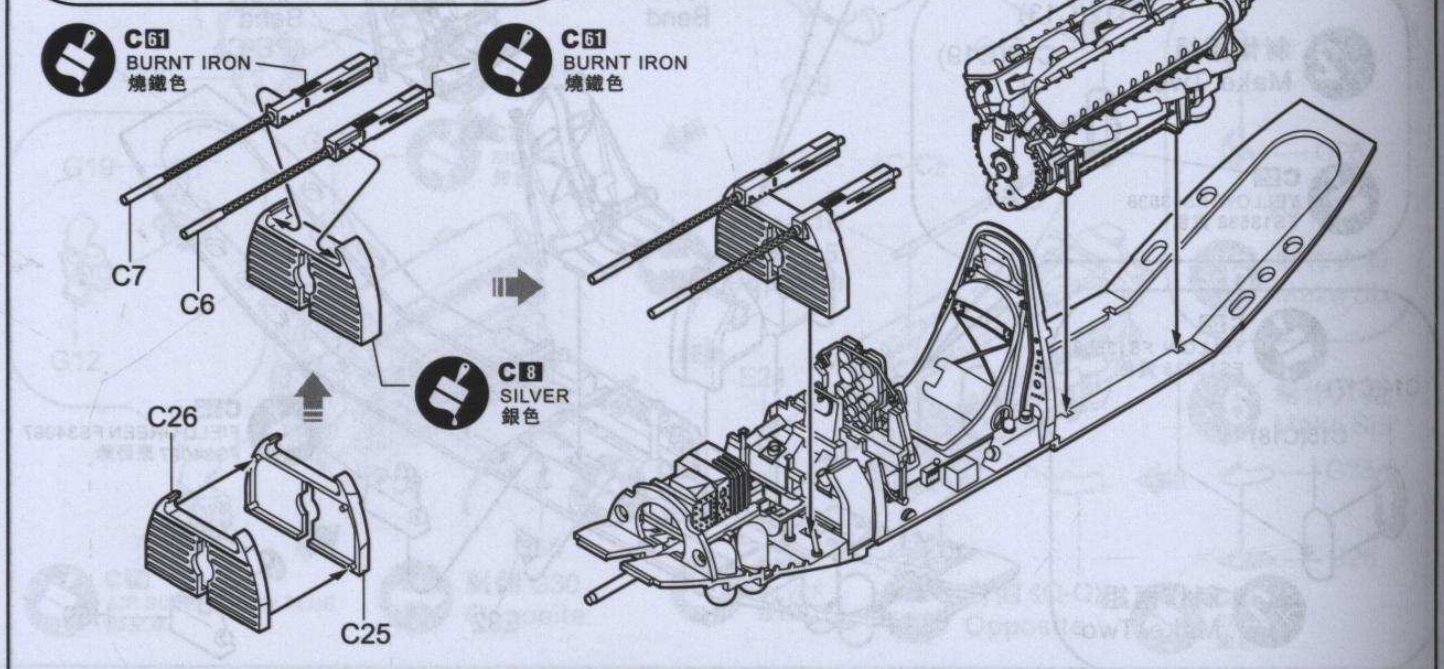
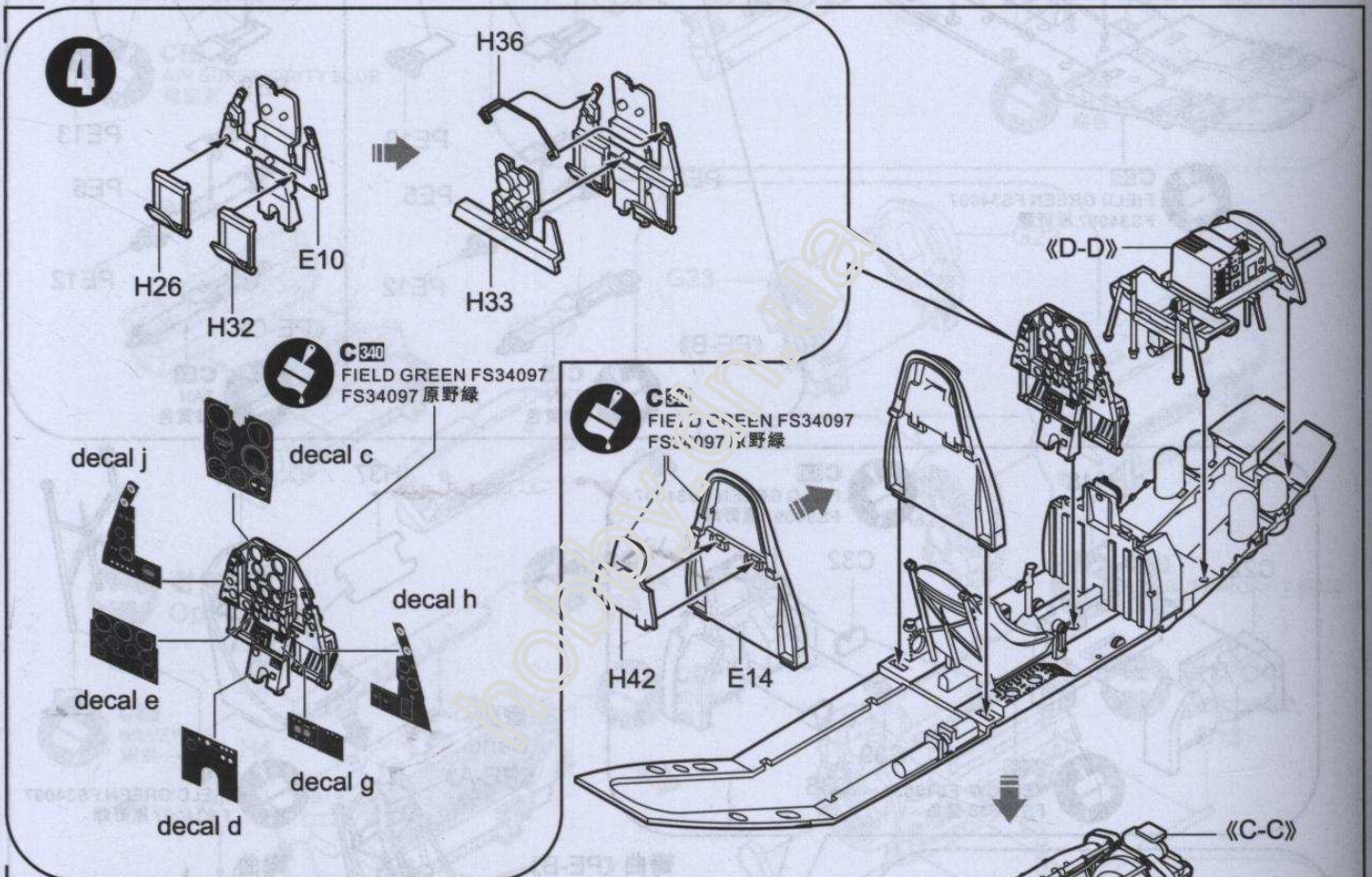
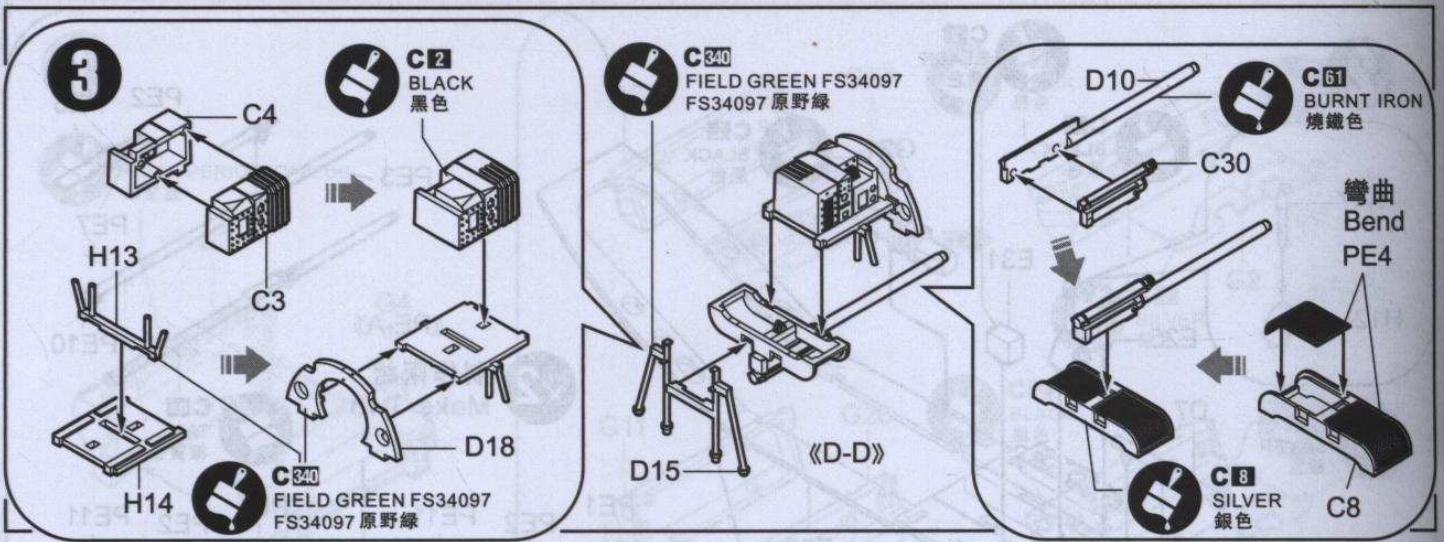


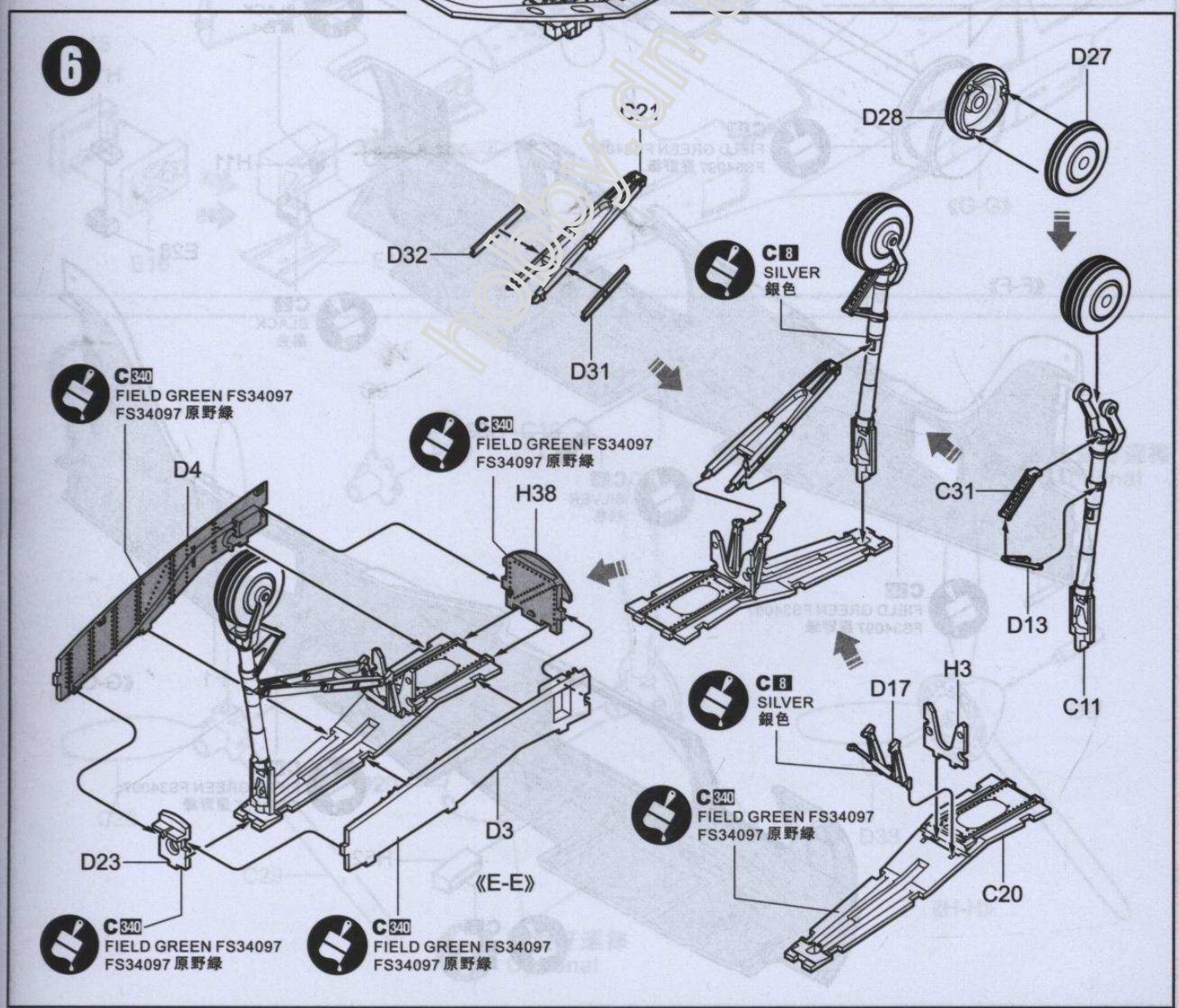
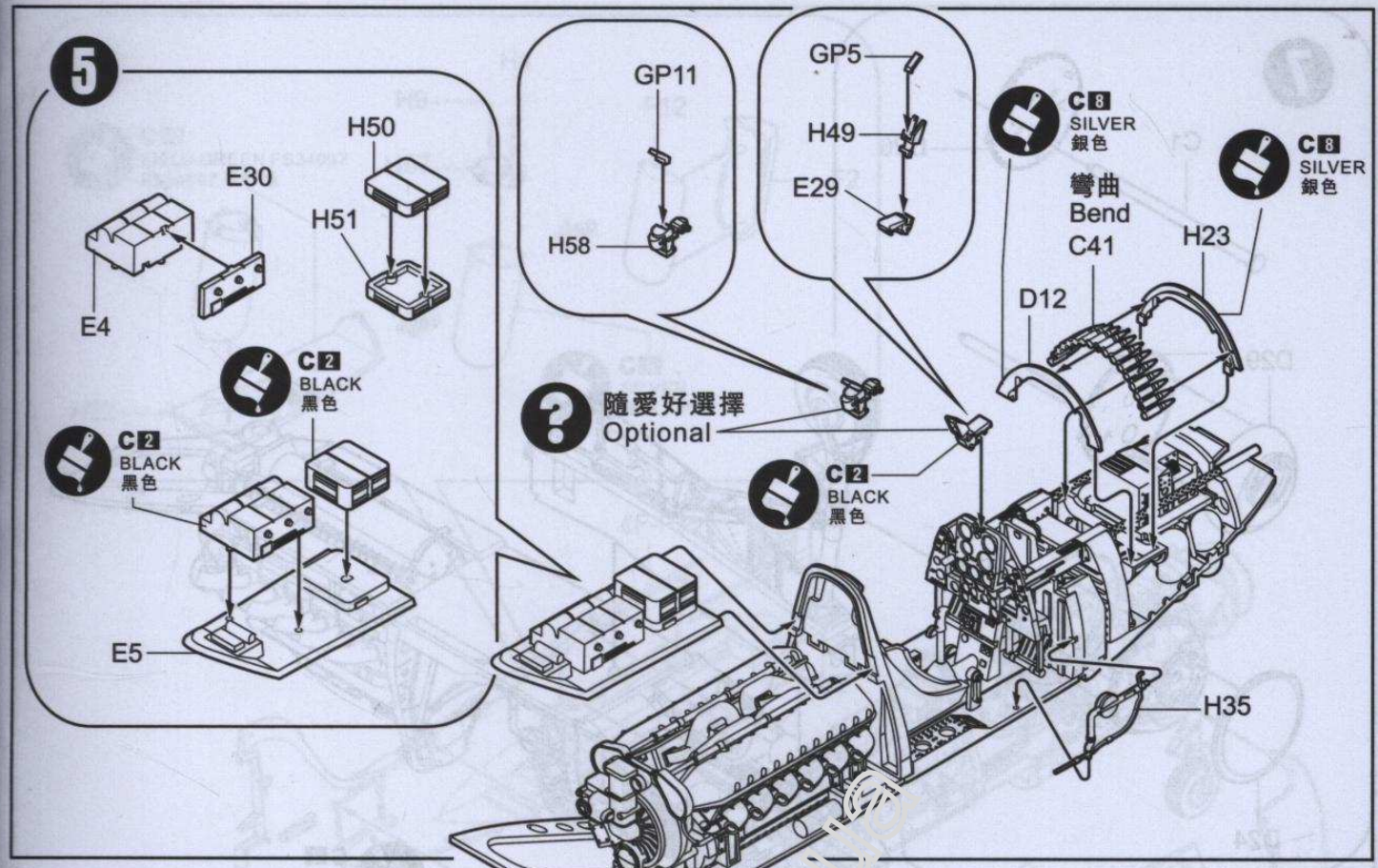
C8 SILVER 銀色



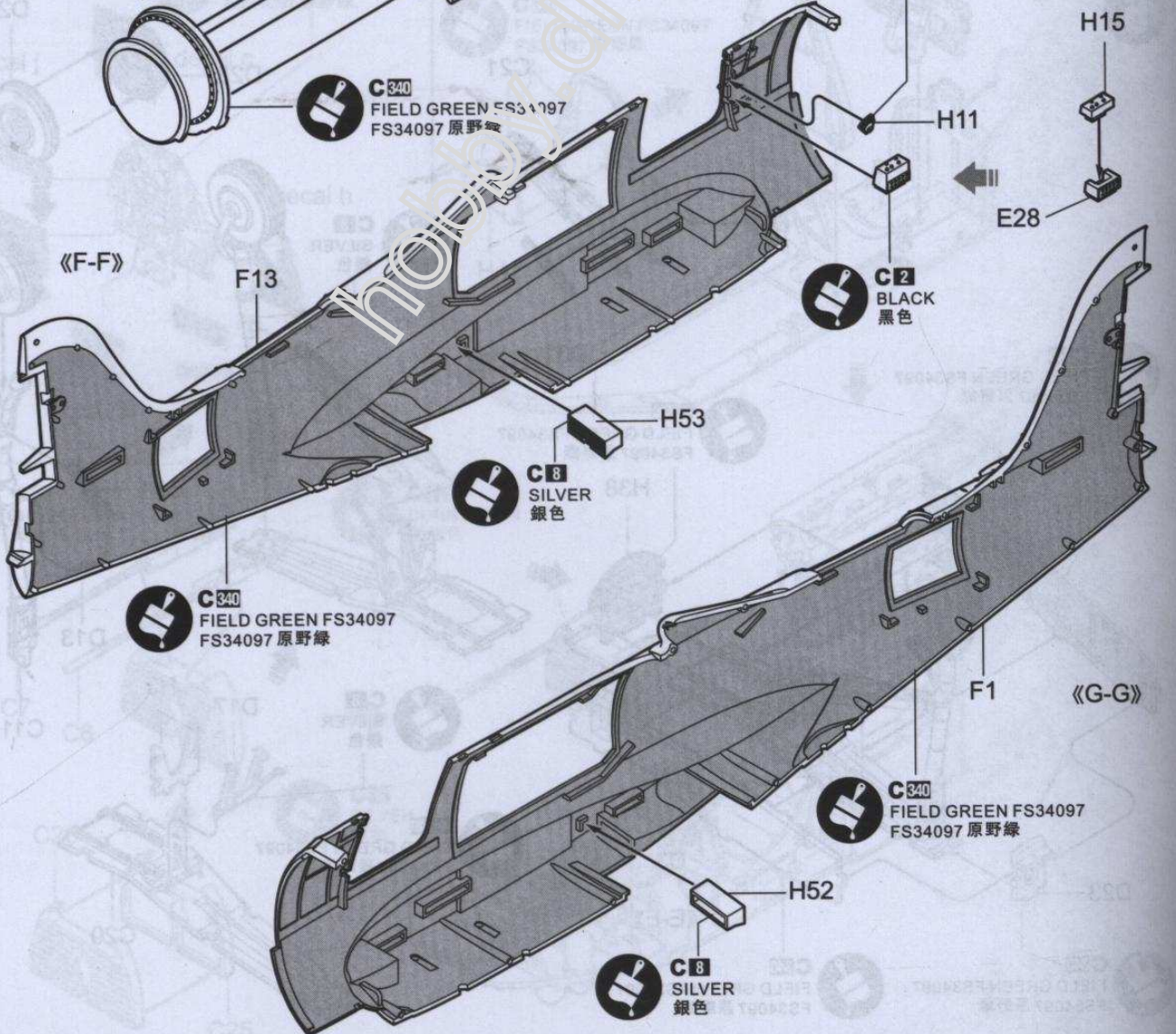
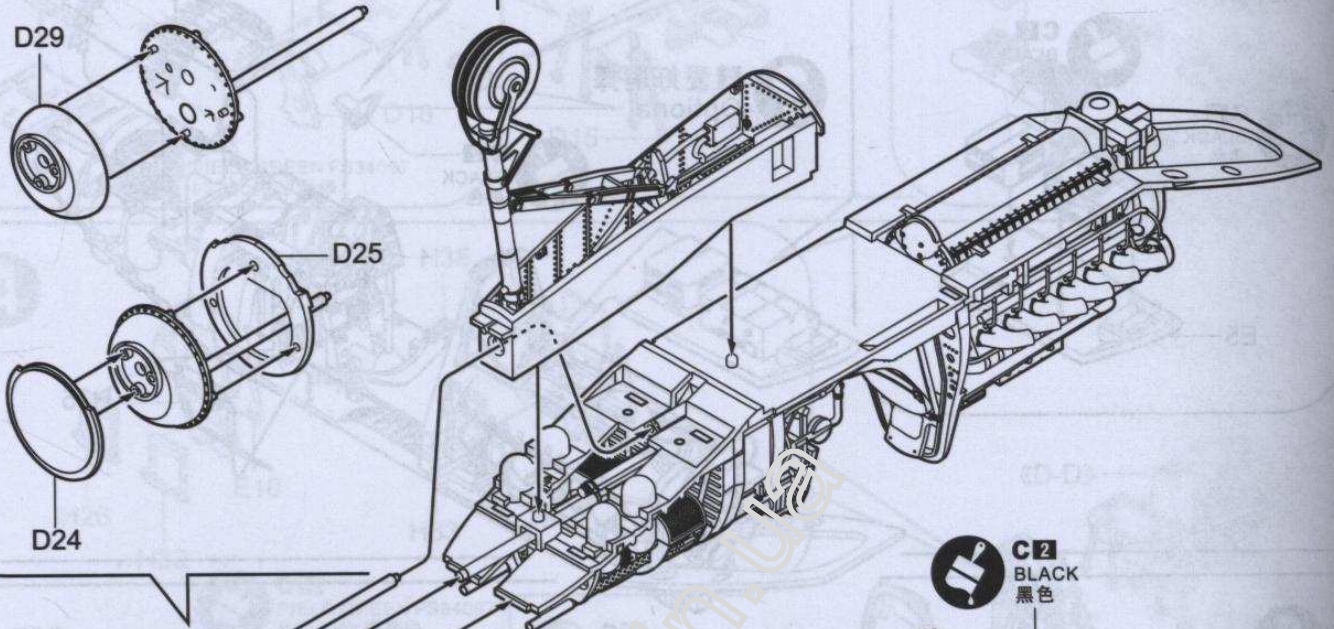
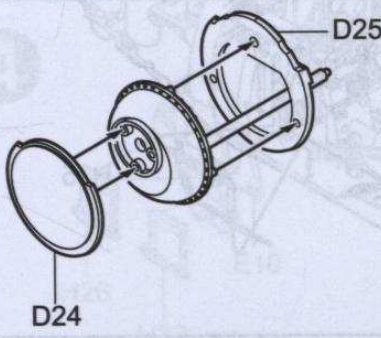
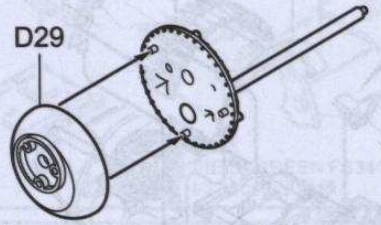
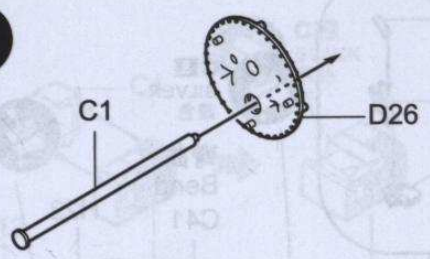
C74 AIR SUPERIORITY BLUE 超空藍







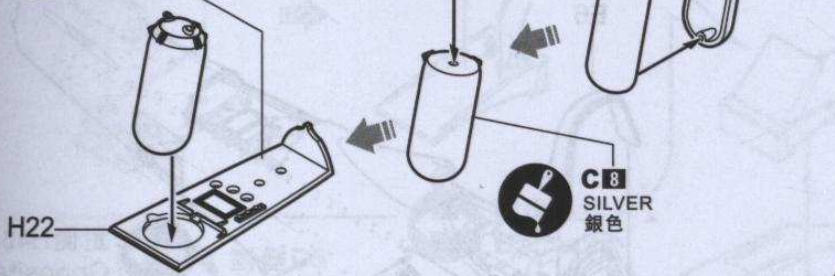
7



8



C340
FIELD GREEN FS34097
FS34097 原野綠



《F-F》

H2

《G-G》

E15

C2
BLACK
黑色

E16

E17

9

C9

C10

? 隨愛好選擇
Optional

C27

D30

D8

D9

C28

D20

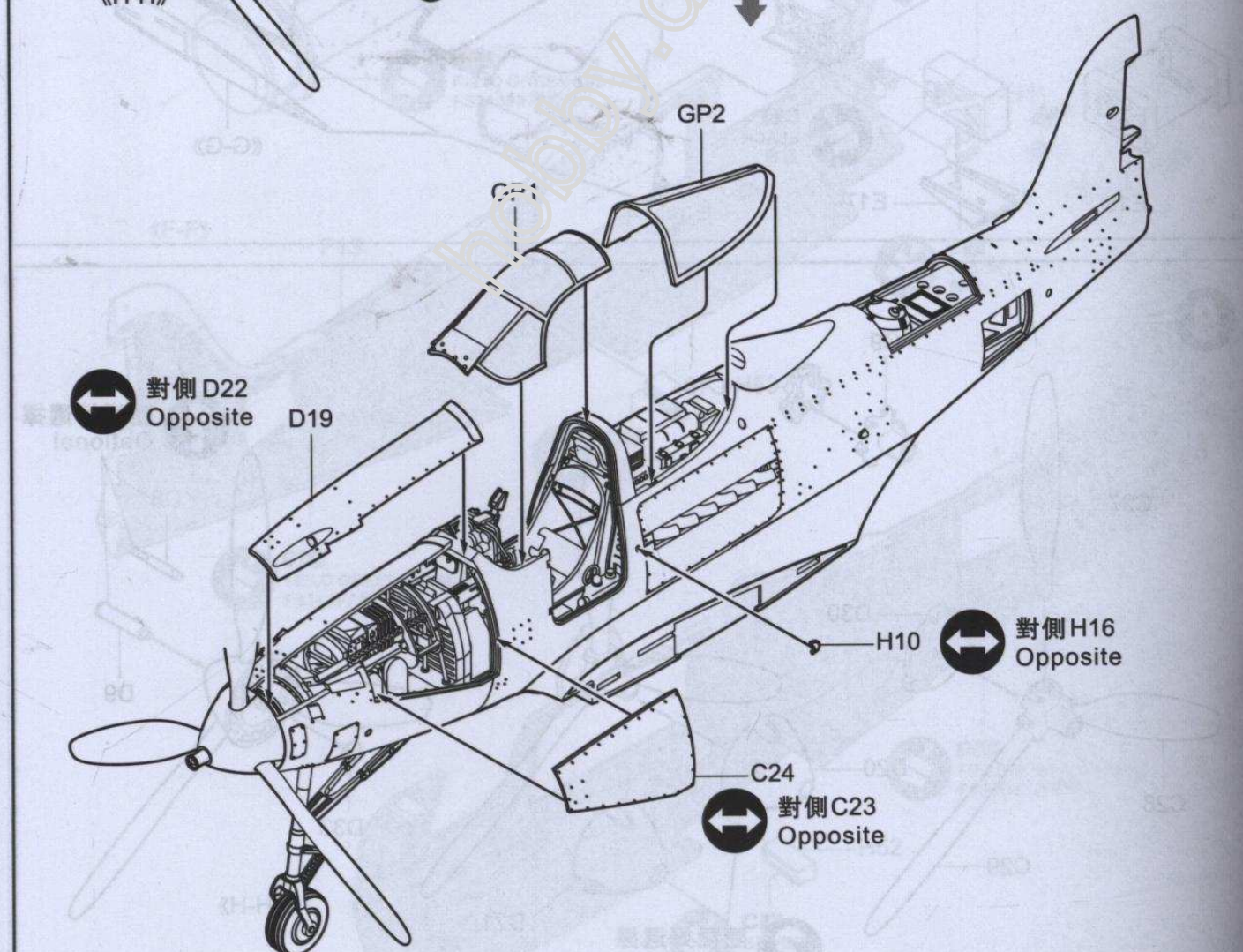
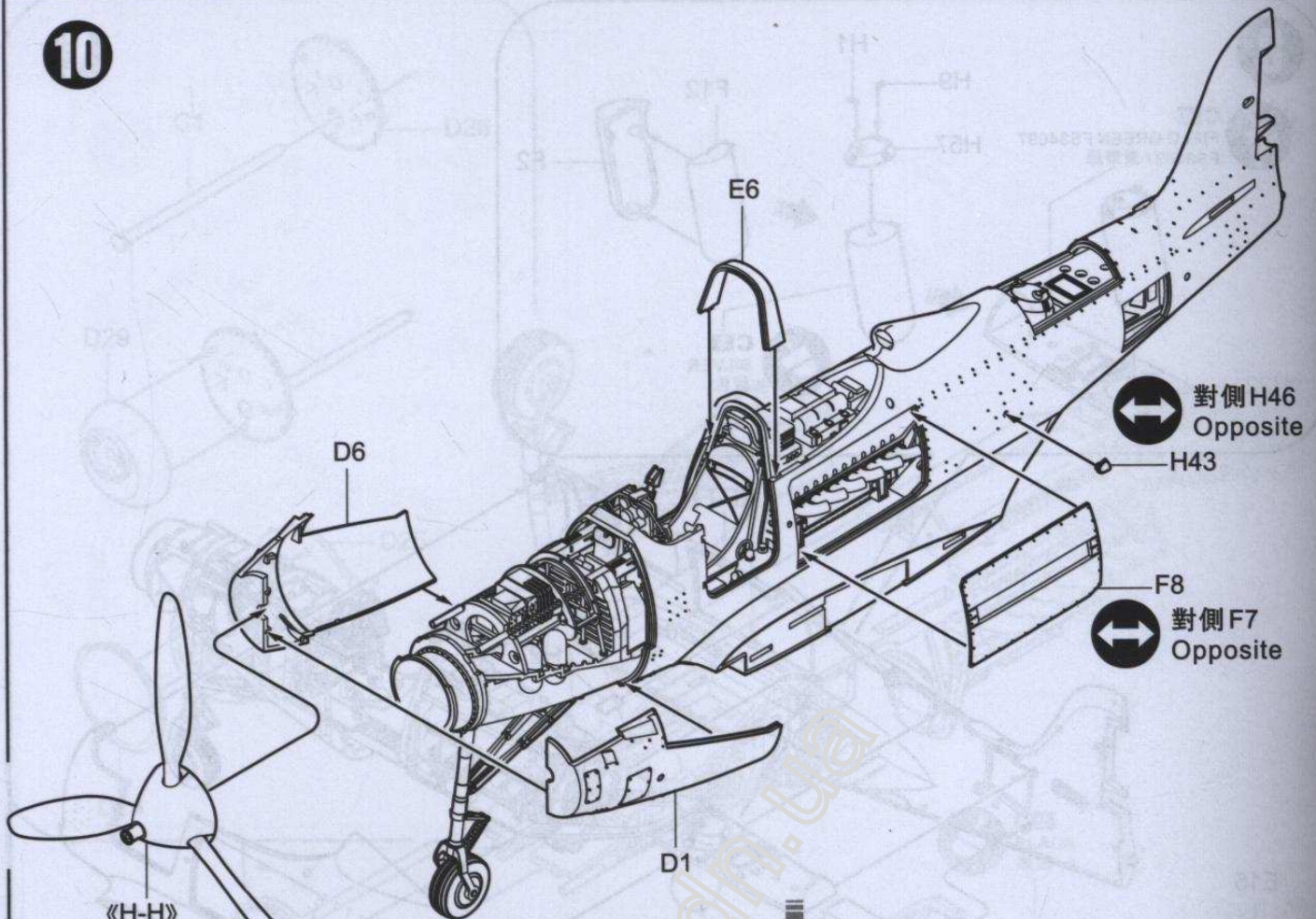
D33

C29

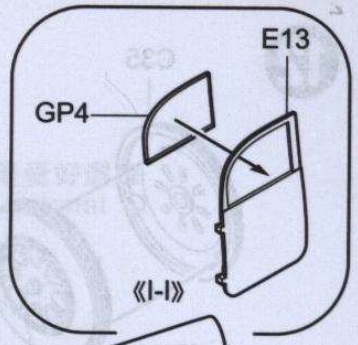
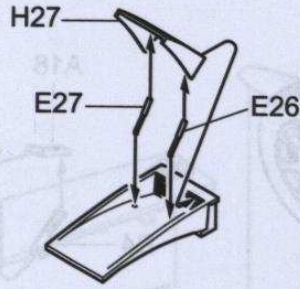
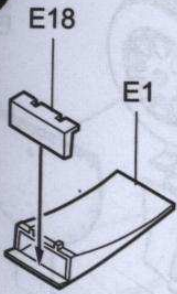
《H-H》

? 隨愛好選擇
Optional

10



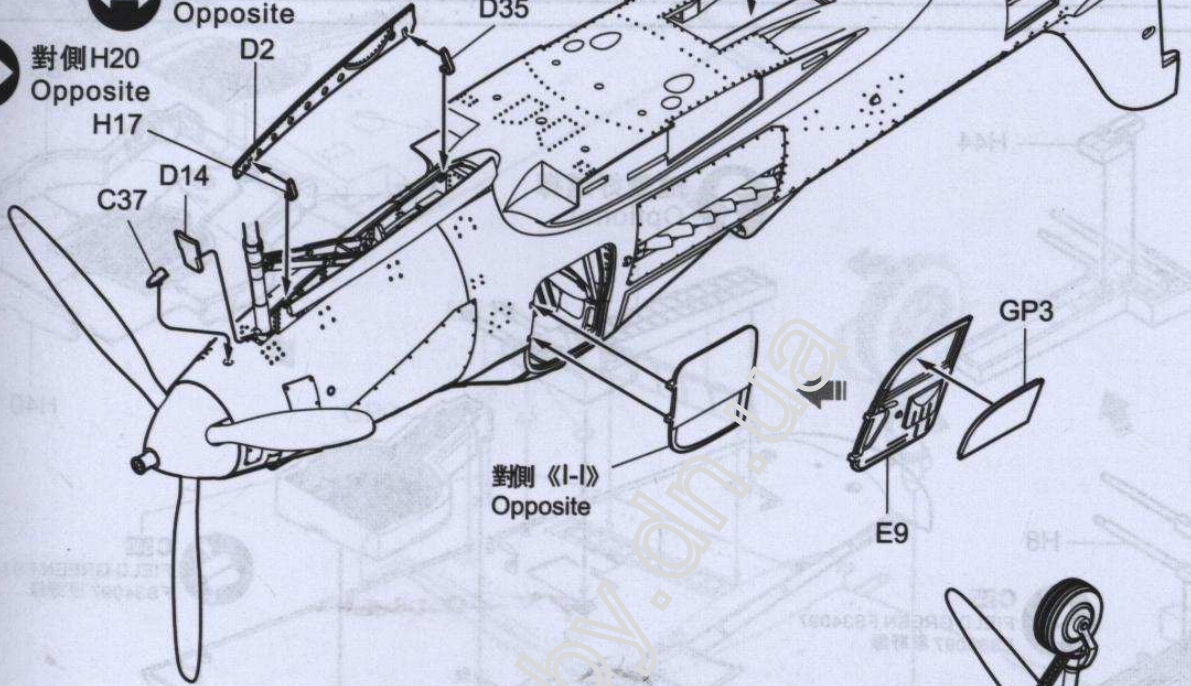
11



對側 H20
Opposite
H17

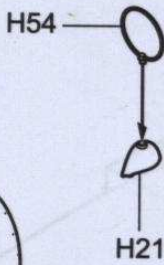
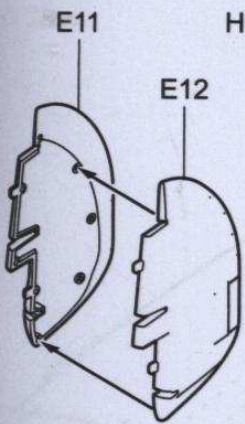
對側 D5
Opposite
D2

對側 D34
Opposite
D35



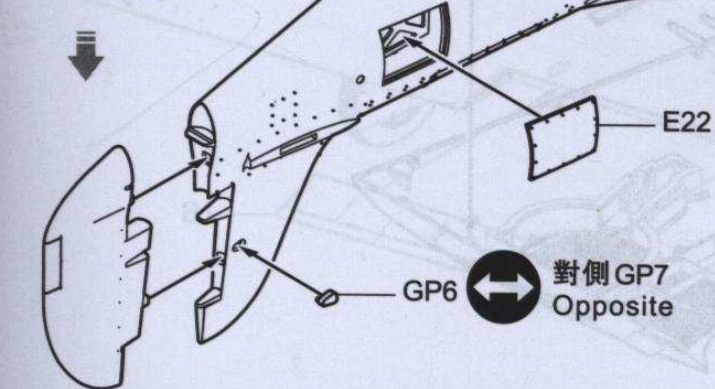
對側 <I-I>
Opposite

對側 F3
Opposite
F4

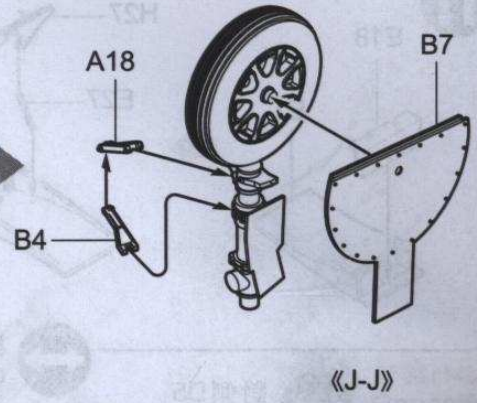
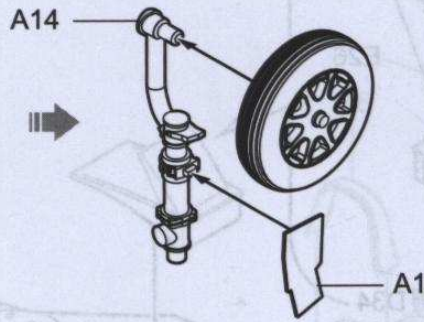
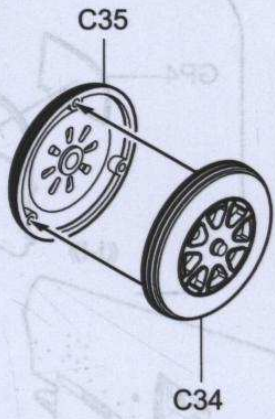


對側 E19
Opposite
E22

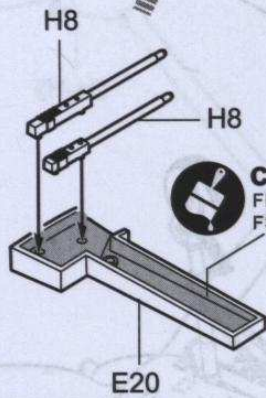
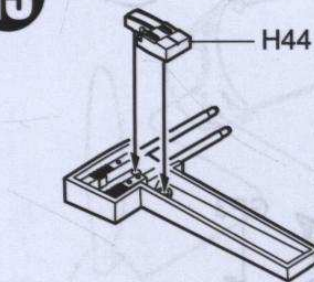
對側 GP7
Opposite
GP6



12

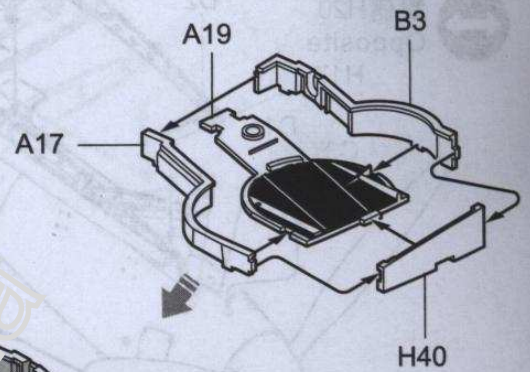


13

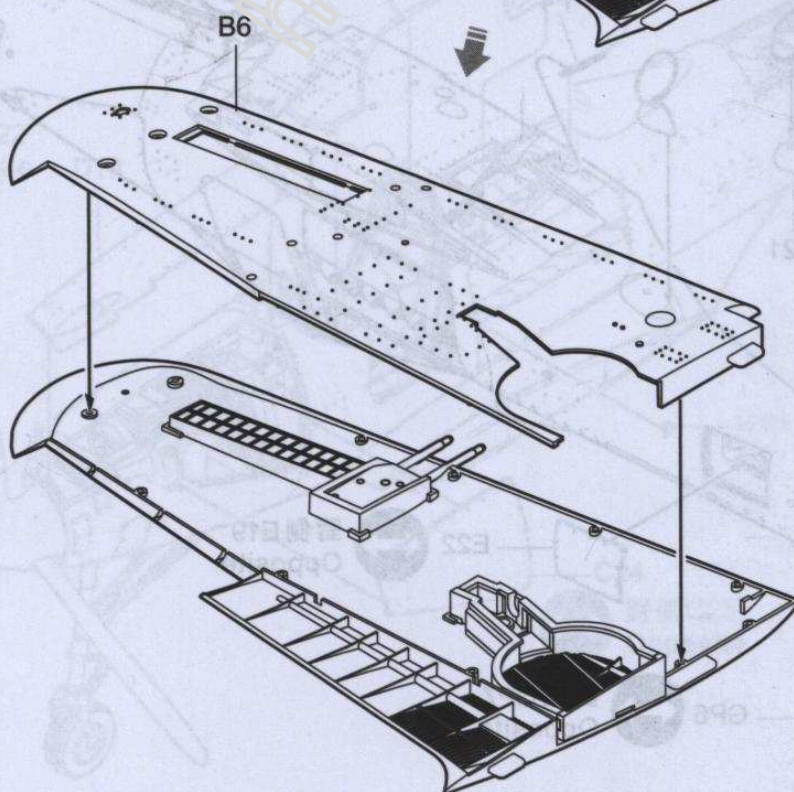
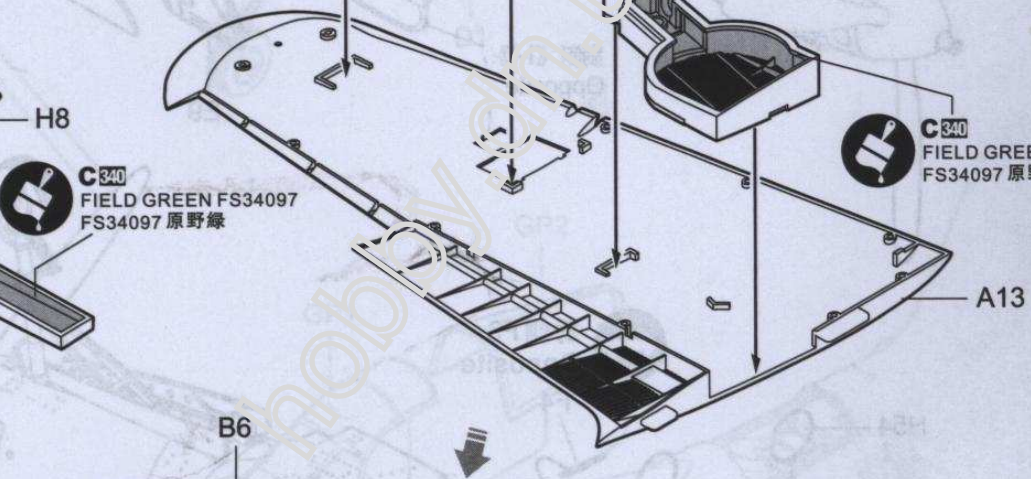


C340
FIELD GREEN FS34097
原野綠

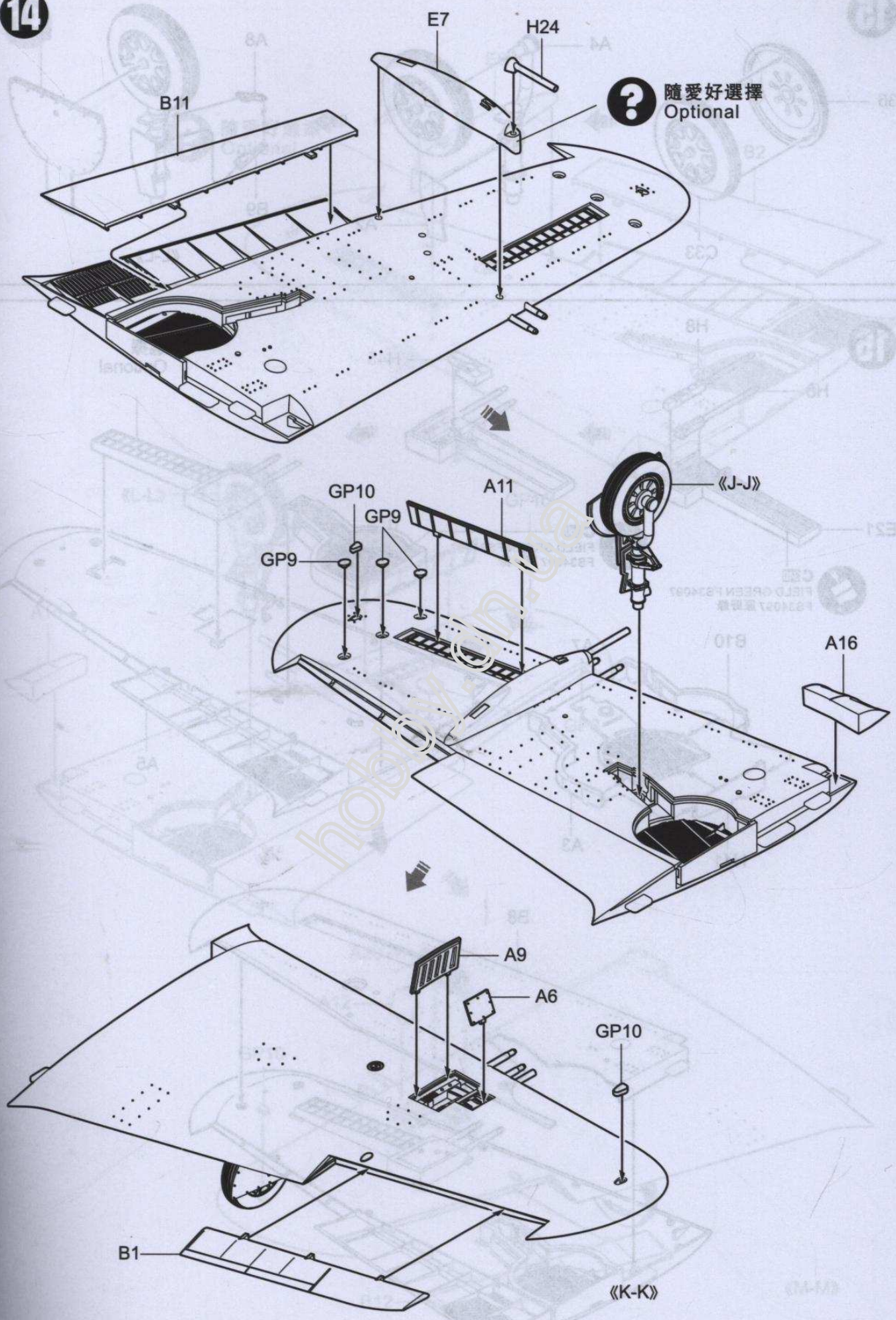
? 隨愛好選擇
Optional



C340
FIELD GREEN FS34097
原野綠

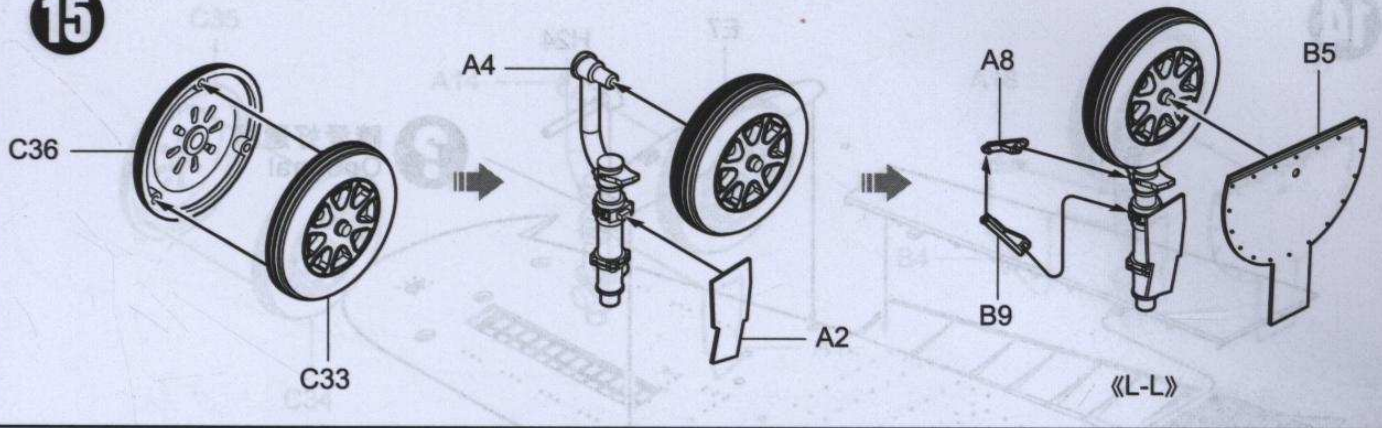


14

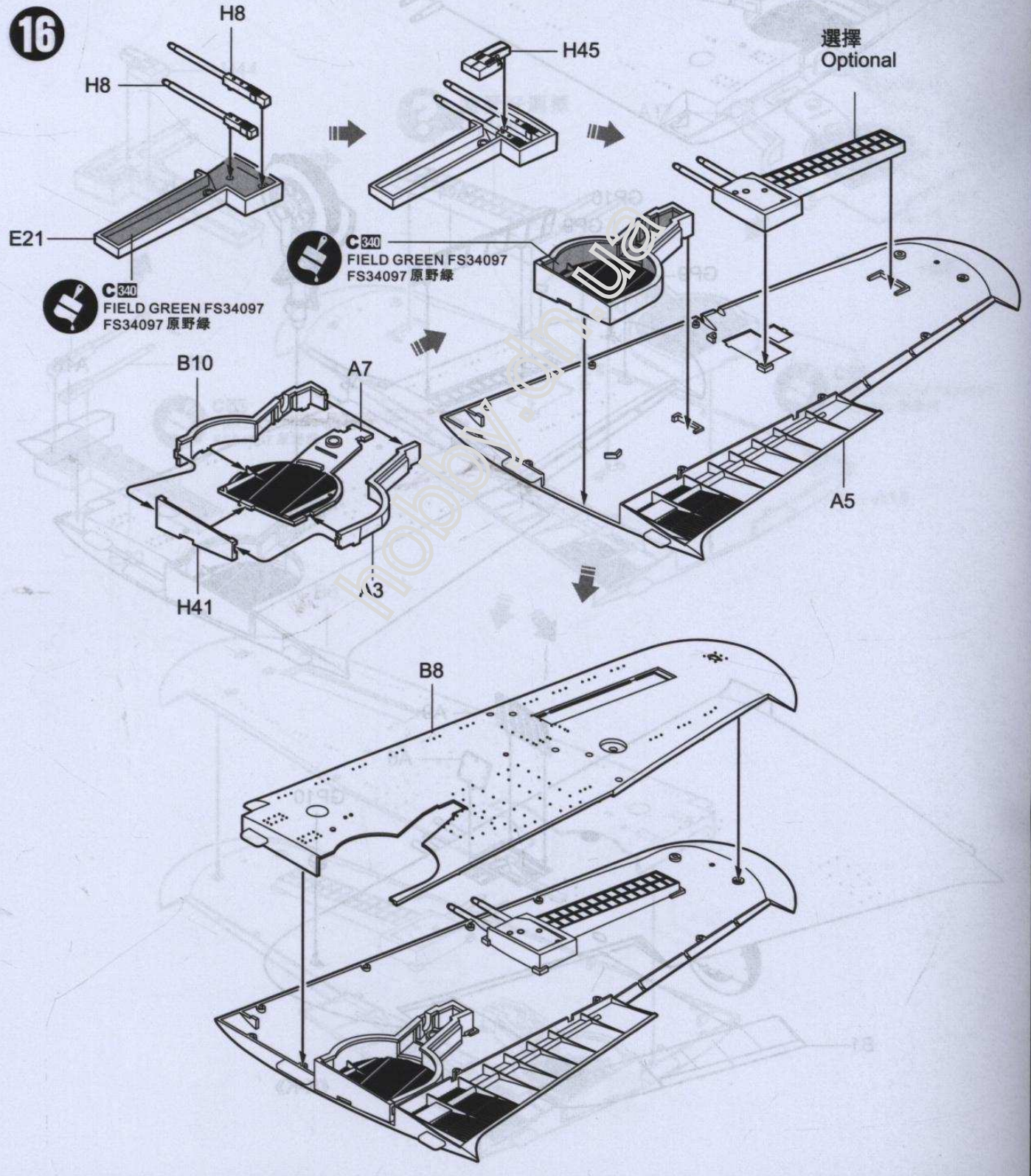


? 隨愛好選擇
Optional

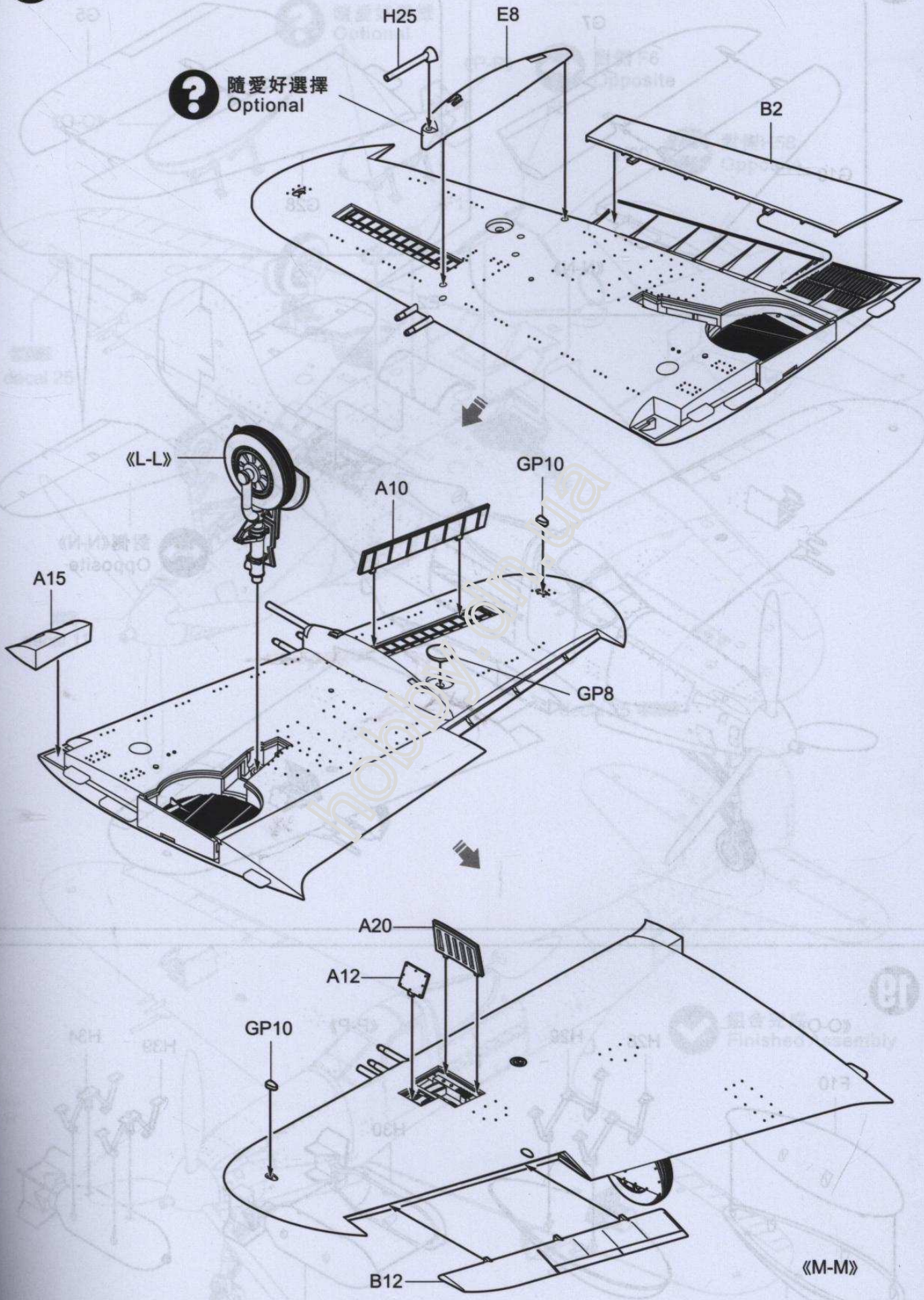
15



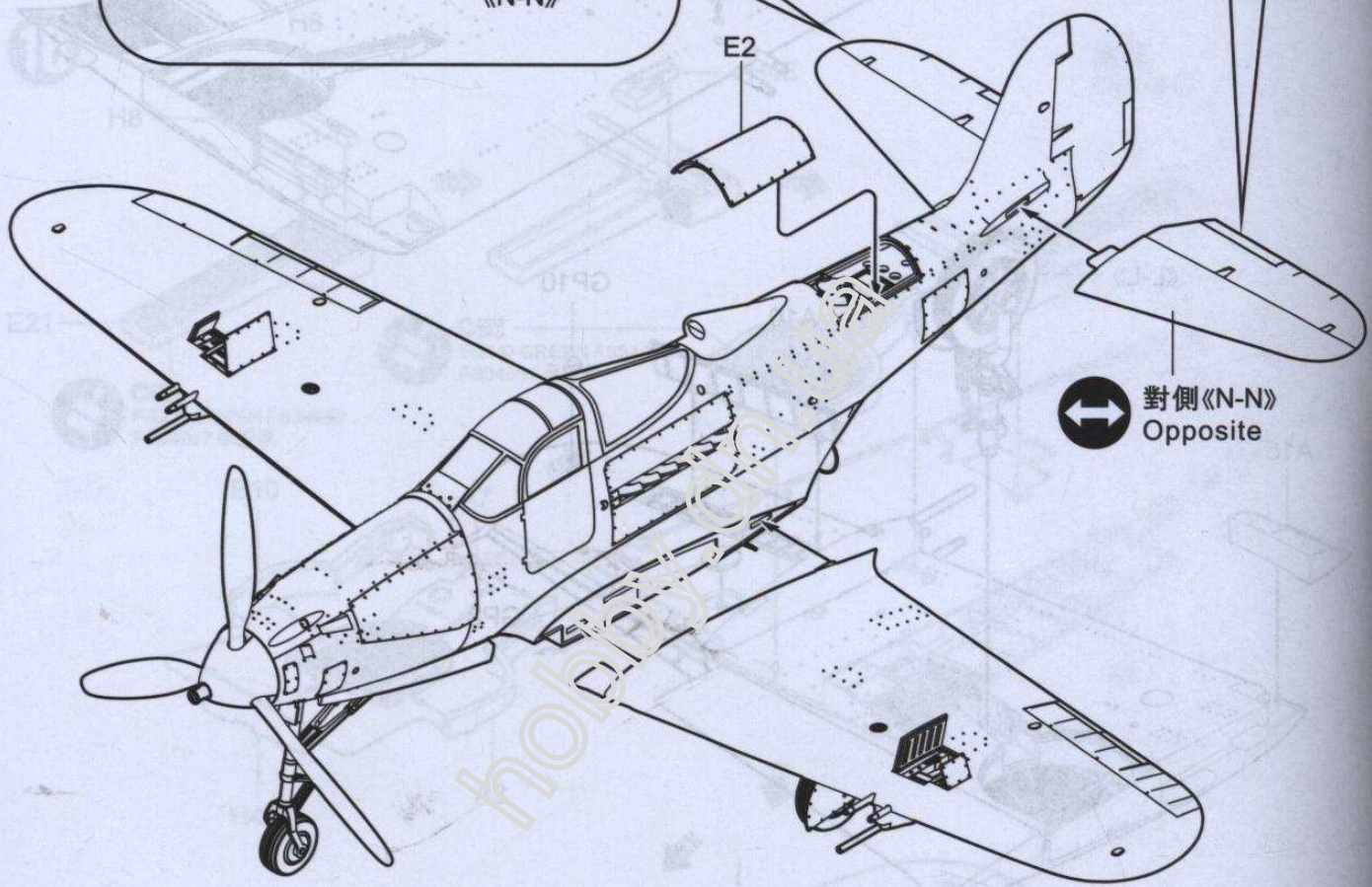
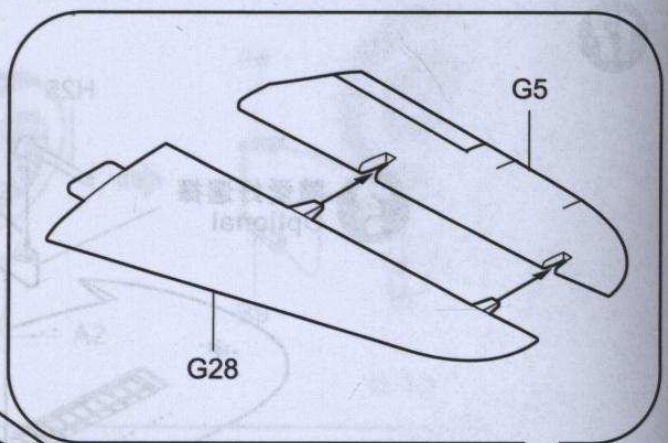
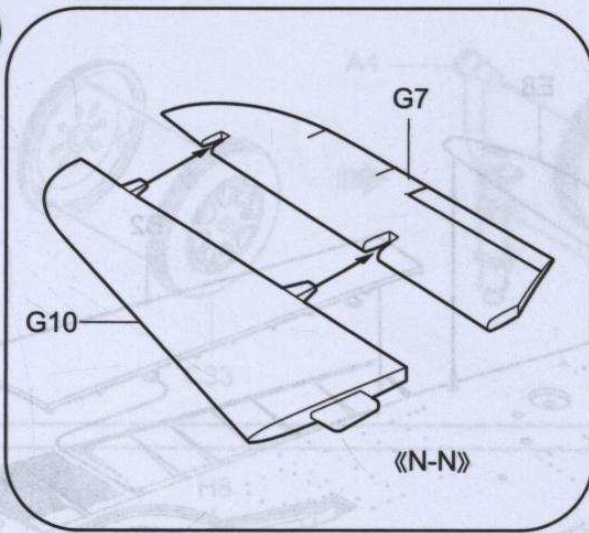
16



? 隨愛好選擇
Optional

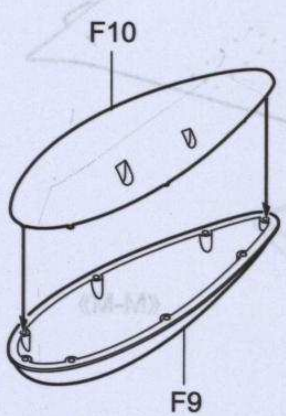


18

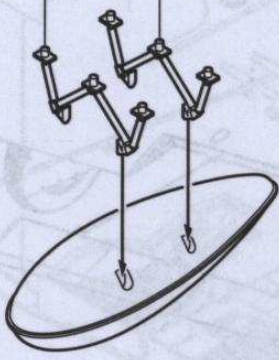


19

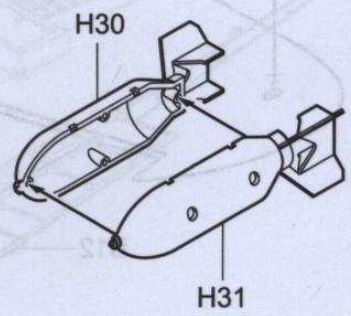
«O-O»



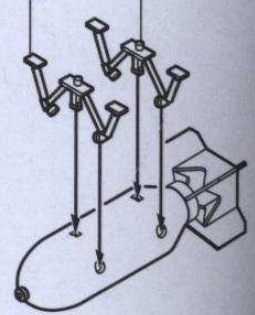
H28 H29



«P-P»



H39 H34



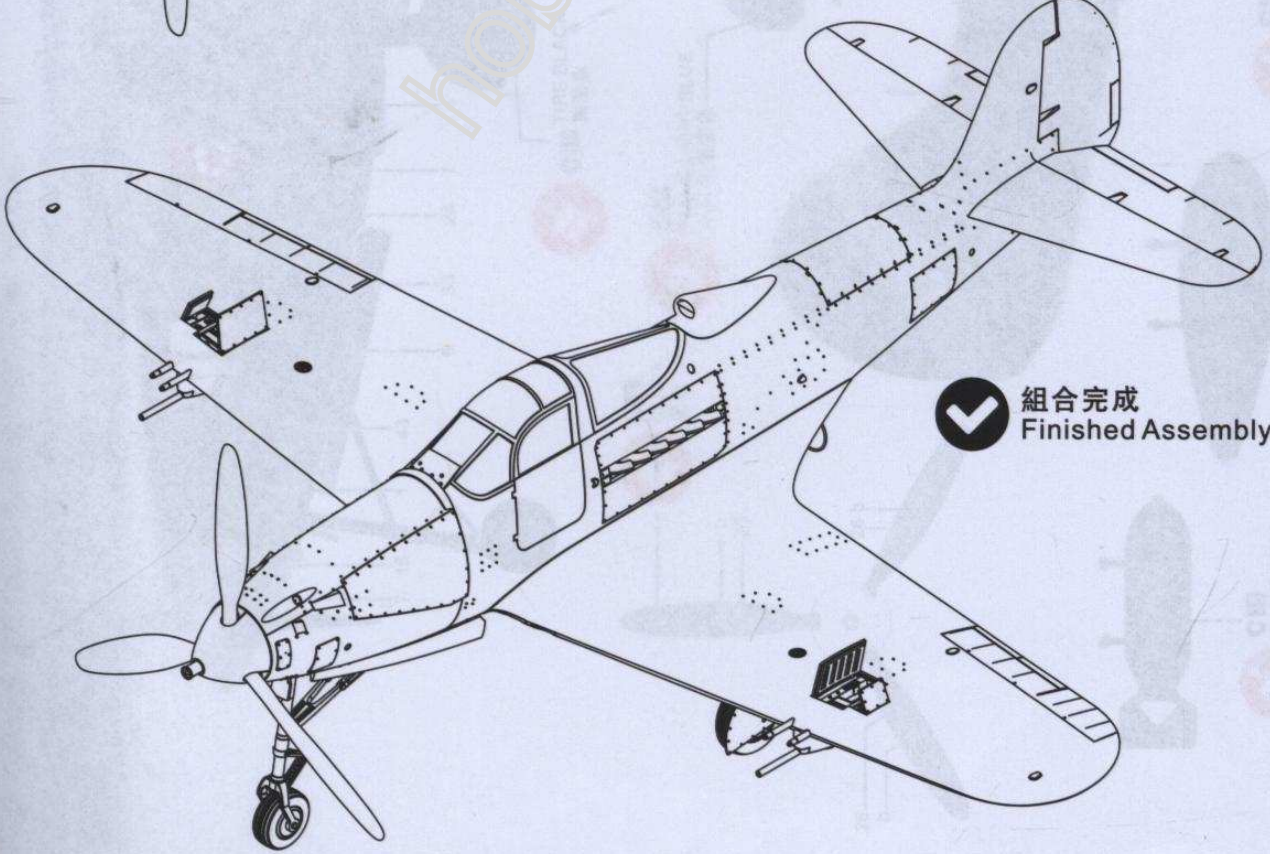
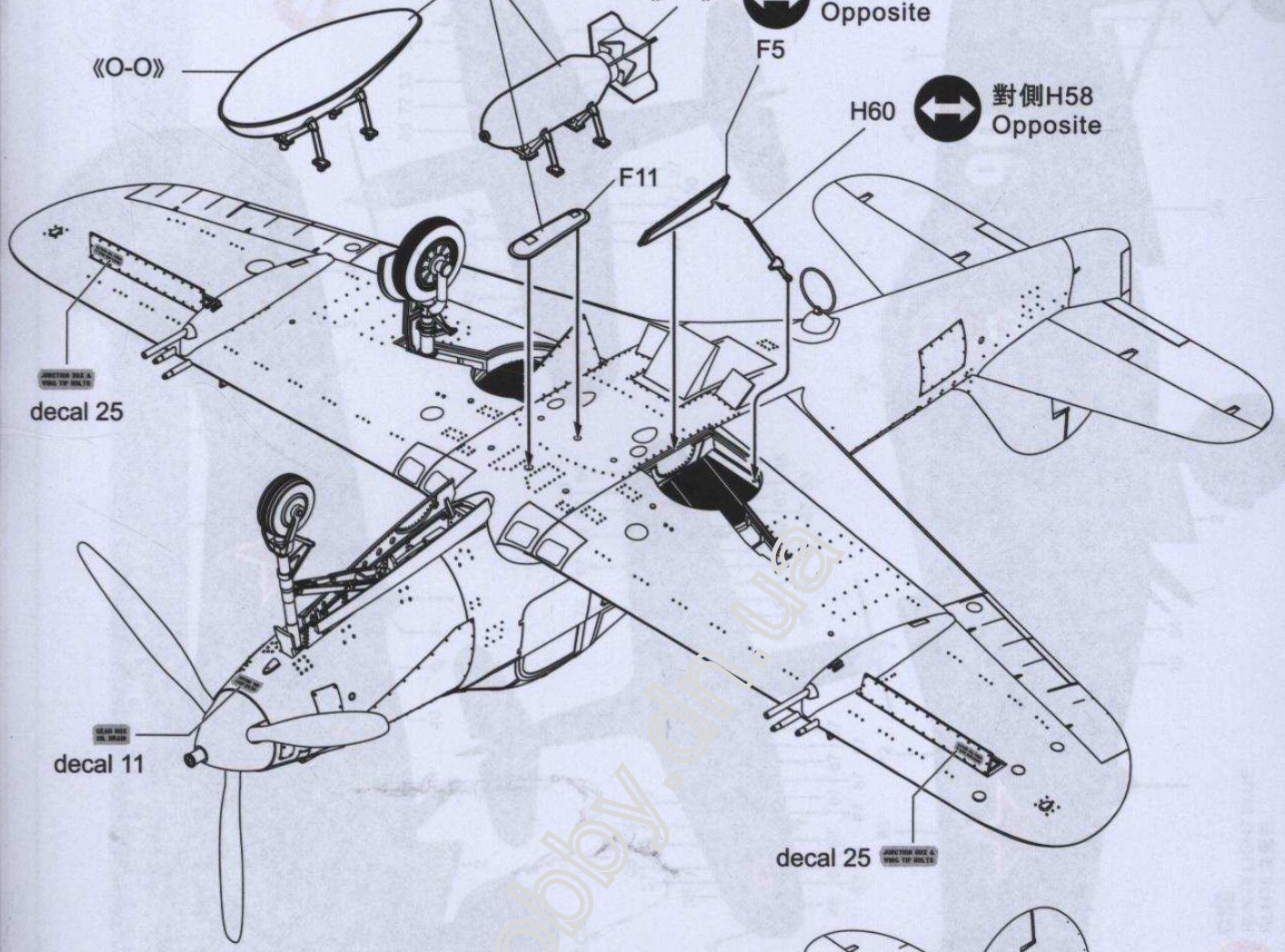
隨愛好選擇
Optional

《P-P》

對側 F6
Opposite

對側 H58
Opposite

《O-O》

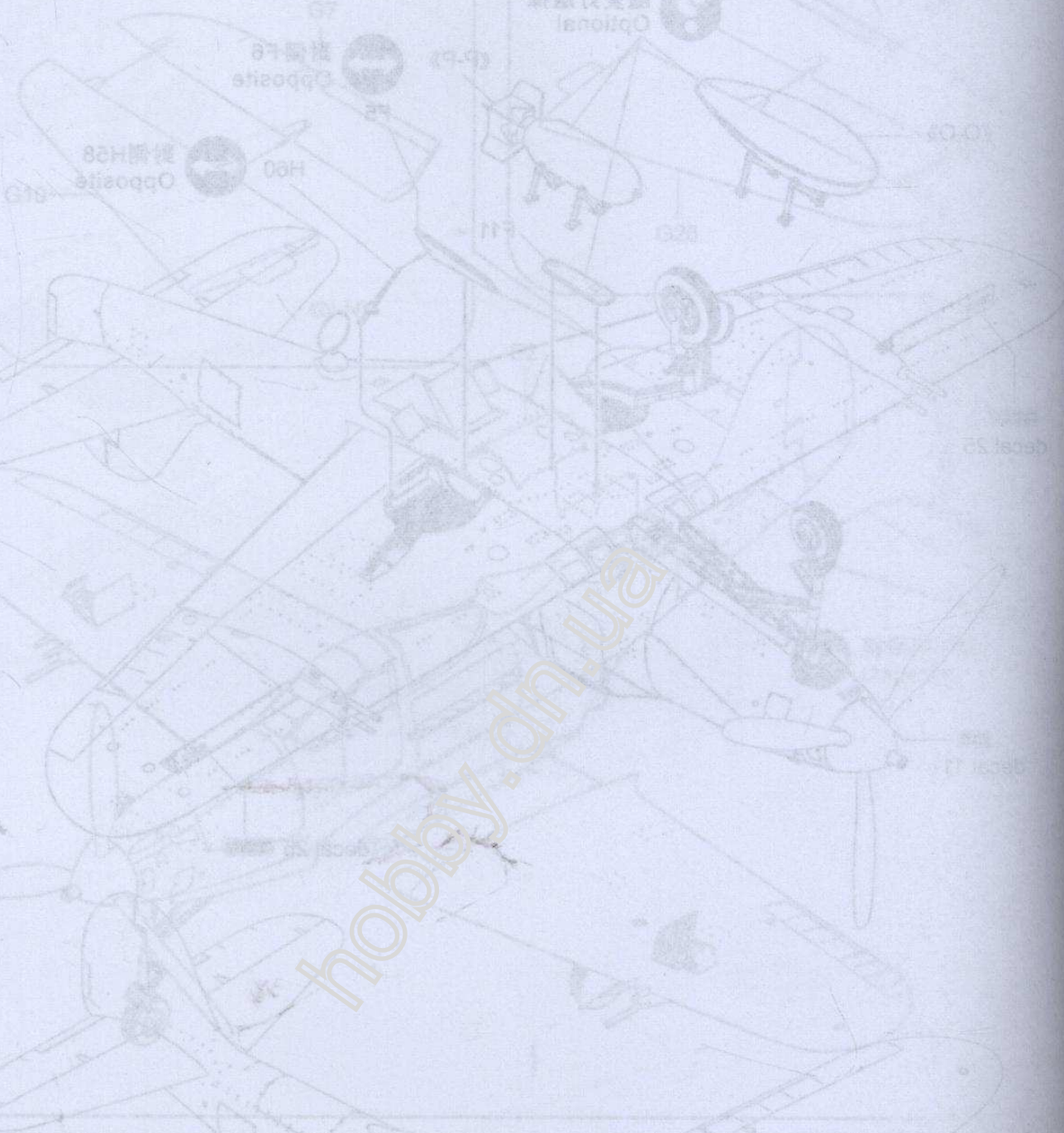


組合完成
Finished Assembly

13

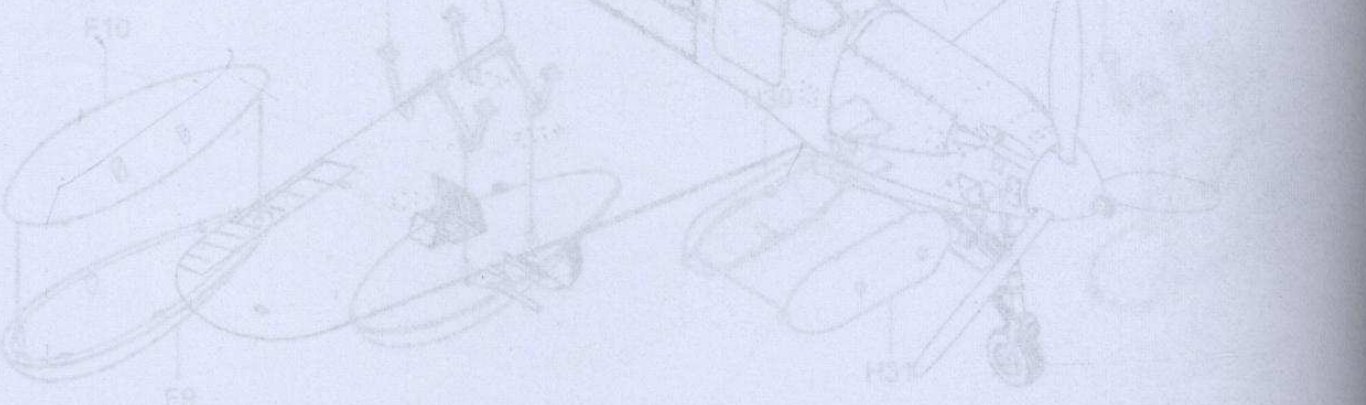
14

Optional
機翼付選装機



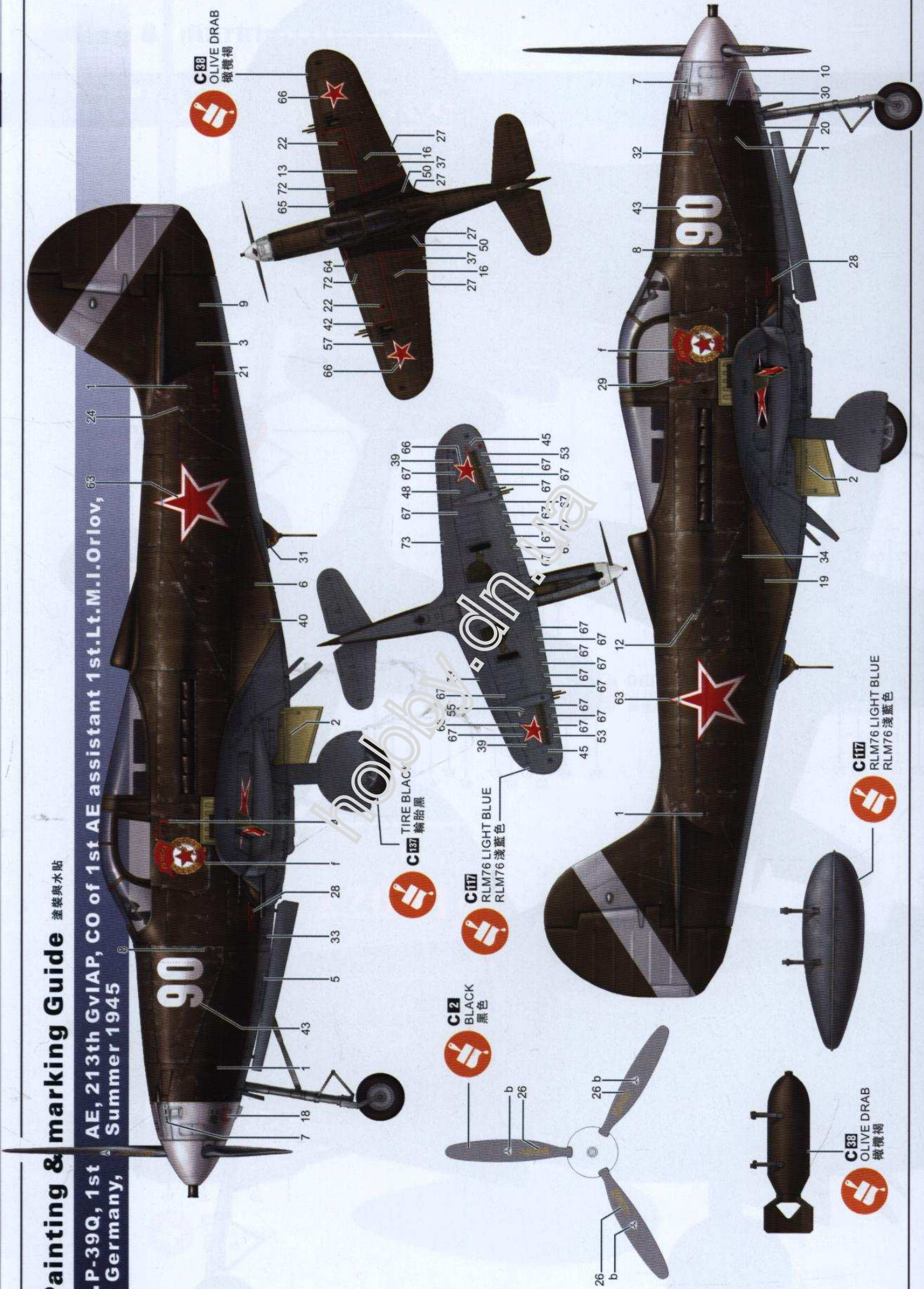
15

組合完成
Finished Assembly



Painting & Marking Guide 塗裝與水貼

D.P-39Q, 1st AE, 213th GVIAP, CO of 1st Lt.M.I.Orlov, Summer 1945



C38
OLIVE DRAB
橄欖褐

C137
TIRE BLACK
輪胎黑

C117
RLM76 LIGHT BLUE
RLM76 淺藍色

C2
BLACK
黑色

C117
RLM76 LIGHT BLUE
RLM76 淺藍色

C38
OLIVE DRAB
橄欖褐

Painting & marking Guide

塗裝與水貼

C.P-39Q-5-BE, 1st AE, 30th GvIAP, 6th IAK.
CO of 1st AE 1st.Lt.A.P.Filatov, 1945.



7

44

8

60

23

18

1

5

33

28

2

b

26



C137 TIRE BLACK
輪胎黑

69

57

42

22

26

b

26



C38 OLIVE DRAB
橄欖褐

74

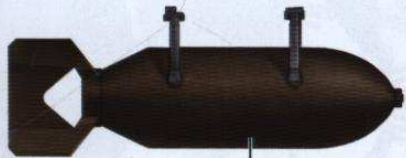
14

220414

1

63

12

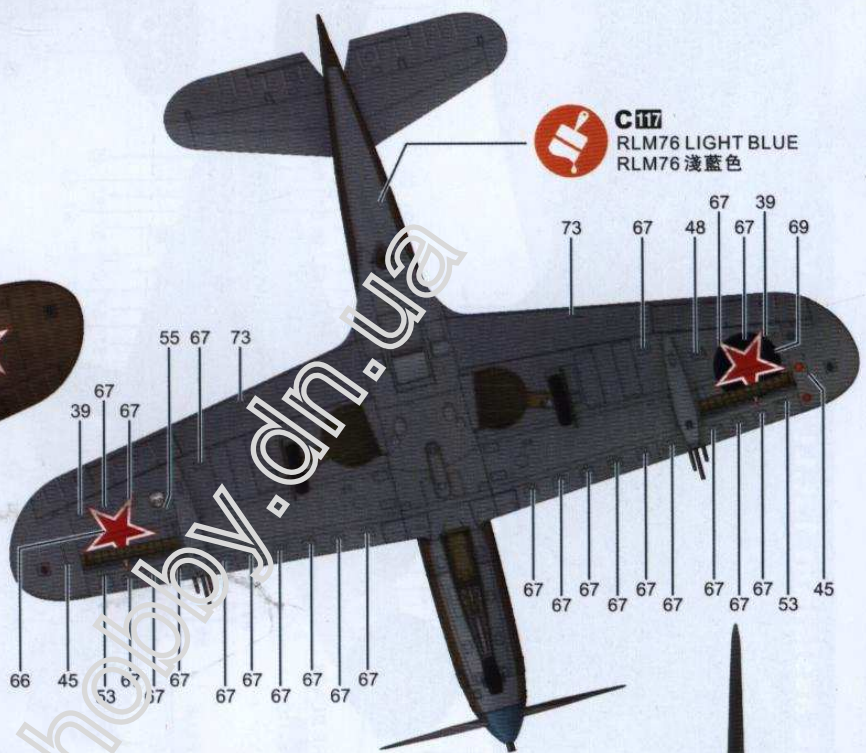
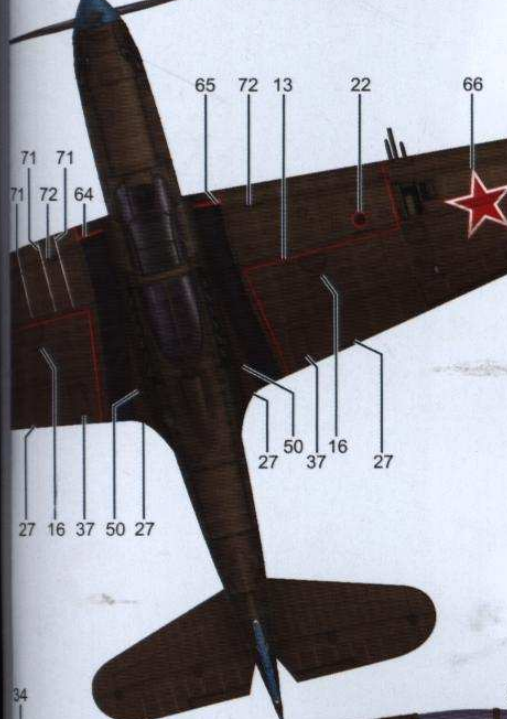


C38 OLIVE DRAB
橄欖褐



C117 RLM76 LIGHT BLUE
RLM76 淺藍色

19




CITIZEN
 RLM76 LIGHT BLUE
 RLM76 淺藍色

