

Miles M.38 Messenger Mk I

Historie

Miles M.38 Messenger je britské čtyřmístné spojovací a soukromé letadlo postavené společností Miles Aircraft. Messenger byl navržen tak, aby splňoval požadavky britské armády na robustní leteckou pozorovací stanici a spojovací letoun s nízkou rychlostí a nízkou údržbou. Mezi válečné uživatele tohoto typu patřili maršál Royal Air Force 1. Baron Tedder a polní maršál Sir Bernard Montgomery. Během válečných let 21 vyrobených Messengerů přežilo válku sedmáct kusů a po vyřazení z povinností RAF byla většina přeměněna pro civilní použití jako Messenger 4A.

History

The Miles M.38 Messenger is a British four-seat liaison and private owner aircraft built by Miles Aircraft. The Messenger was designed to meet a British Army requirement for a robust, slow speed, low maintenance air observation post and liaison aircraft. Wartime users of the type included Marshal of the Royal Air Force 1st Baron Tedder and Field Marshal Sir Bernard Montgomery. During the war years of the 21 Messengers produced seventeen Messenger 1s survived, and when retired from RAF duties most were converted for civilian use as the Messenger 4A.



VOLITELNÉ
OPTIONAL



VYVRTAT
DRILL HOLE



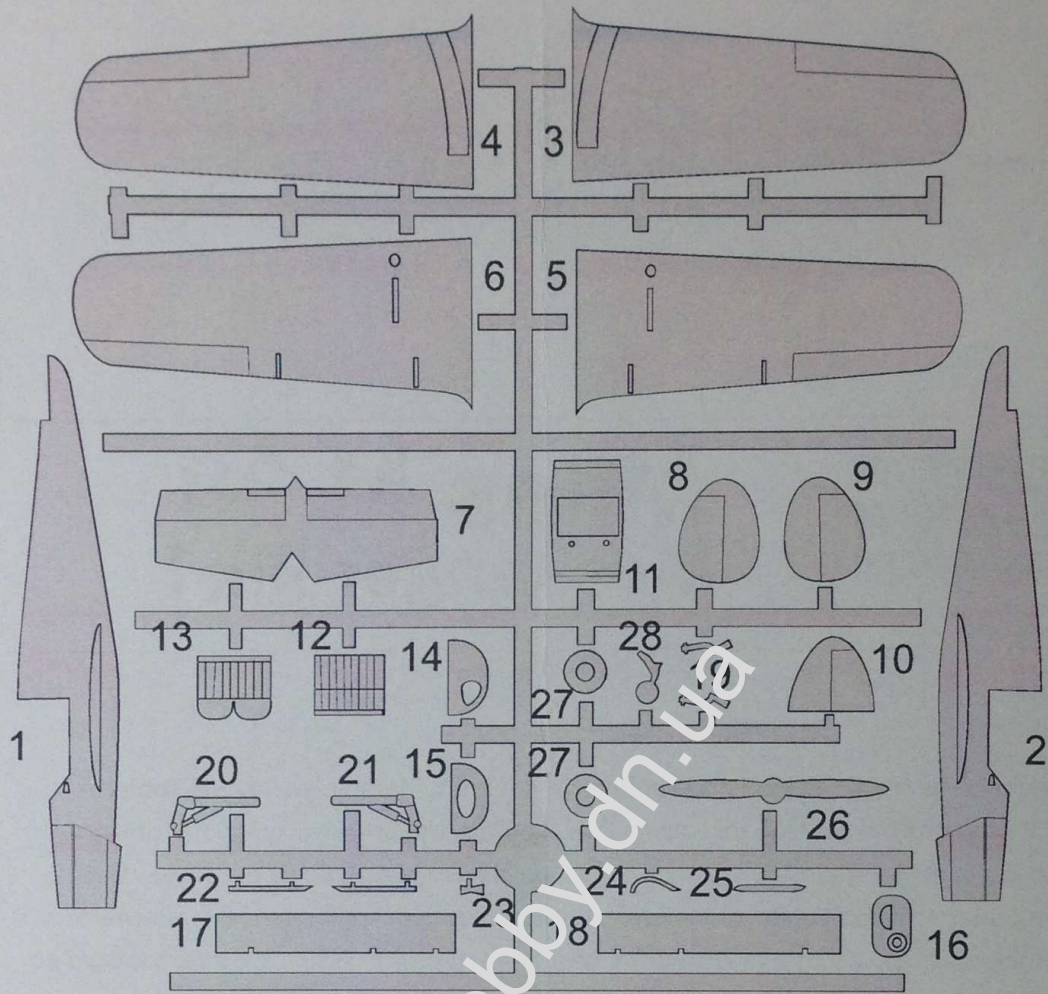
TMEL
PUTTY



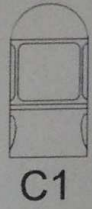
ODSTRANIT
REMOVE

Assembly instructions

Plastikové díly/Plastic parts

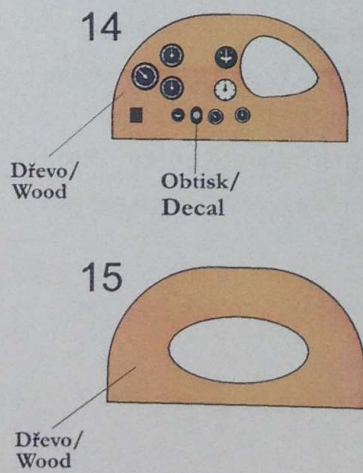


Průhledné díly/
Clear parts

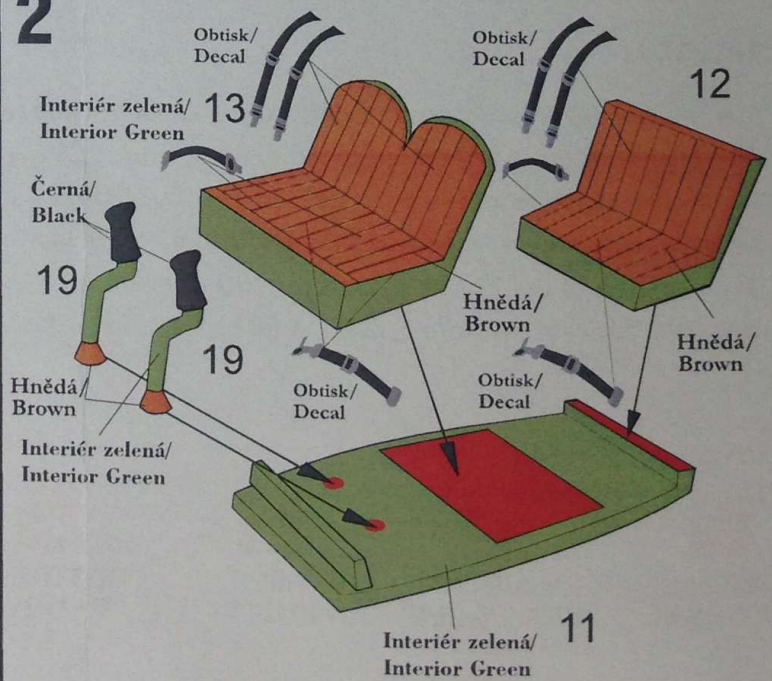


Stavební postup - Assembly instructions

1

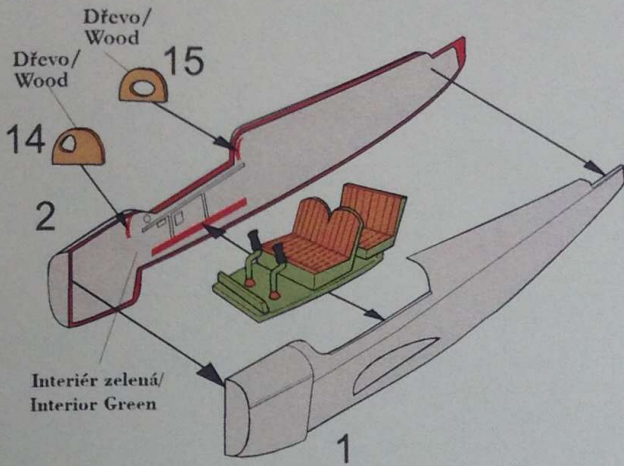


2

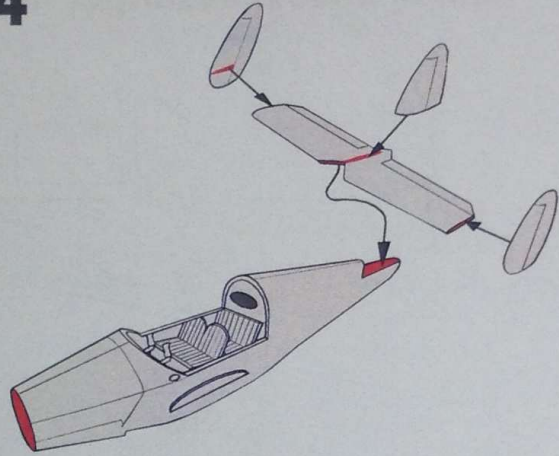


Assembly instructions

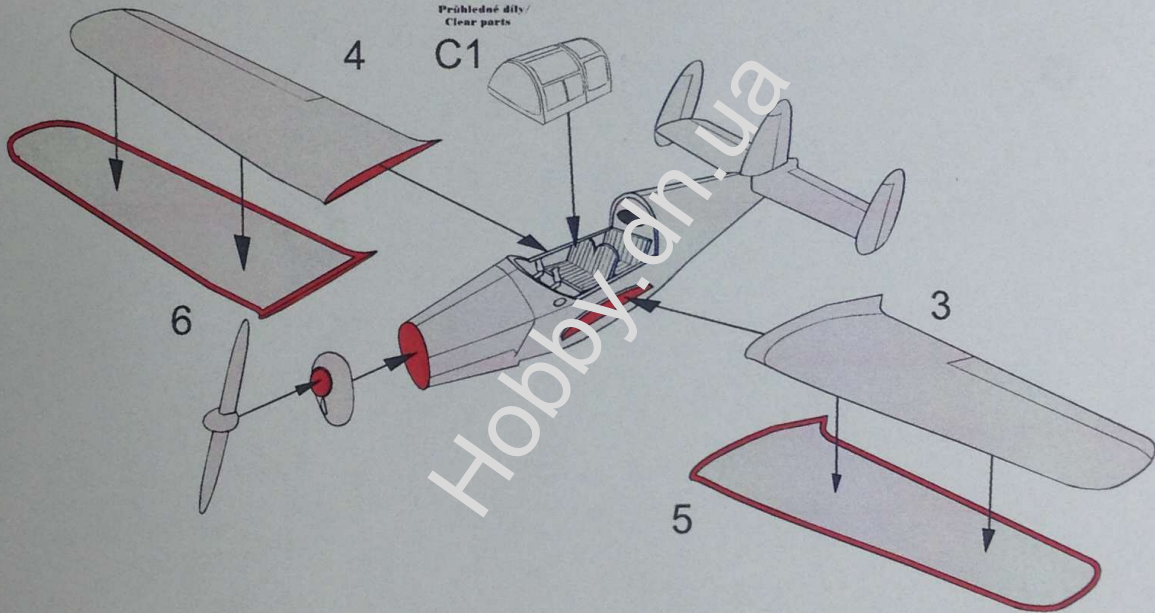
3



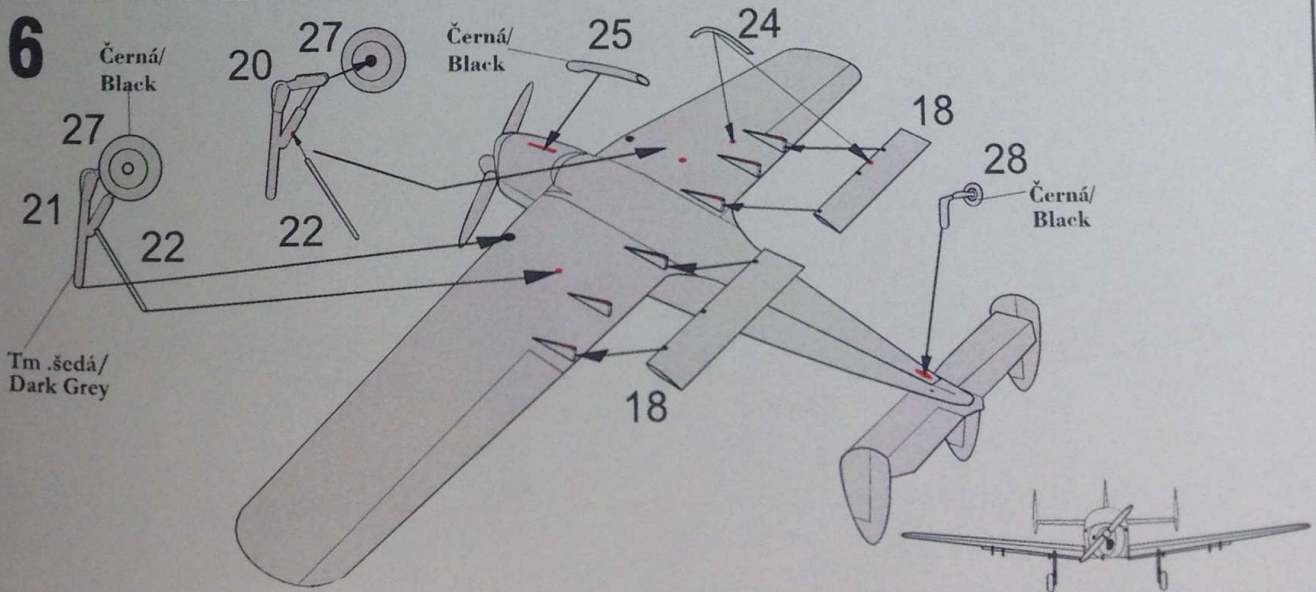
4



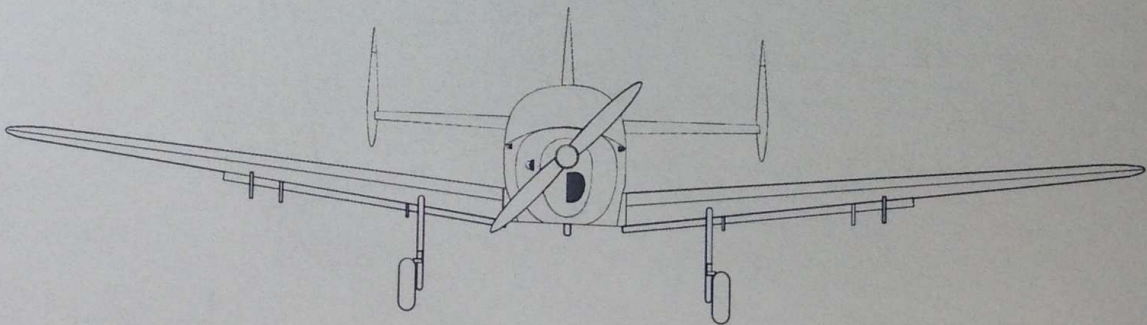
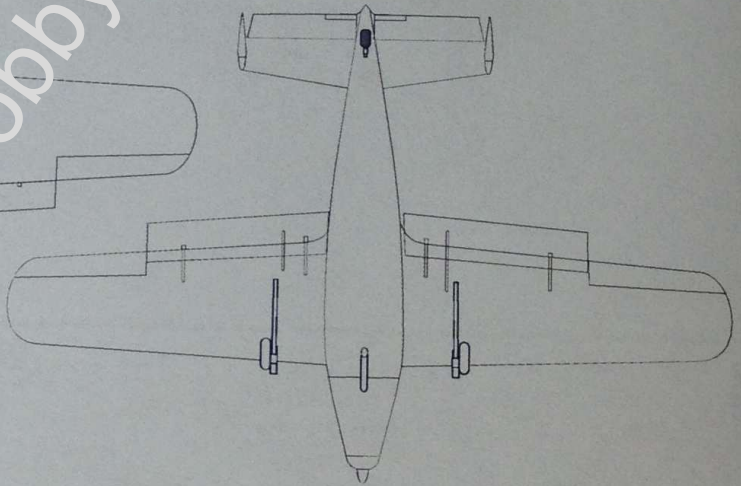
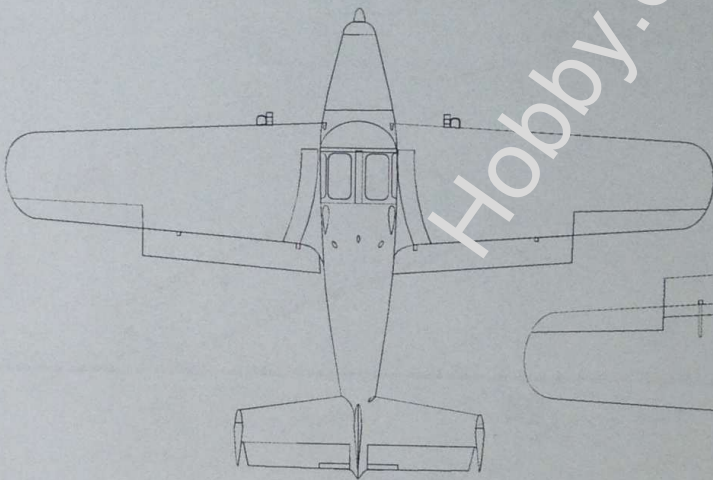
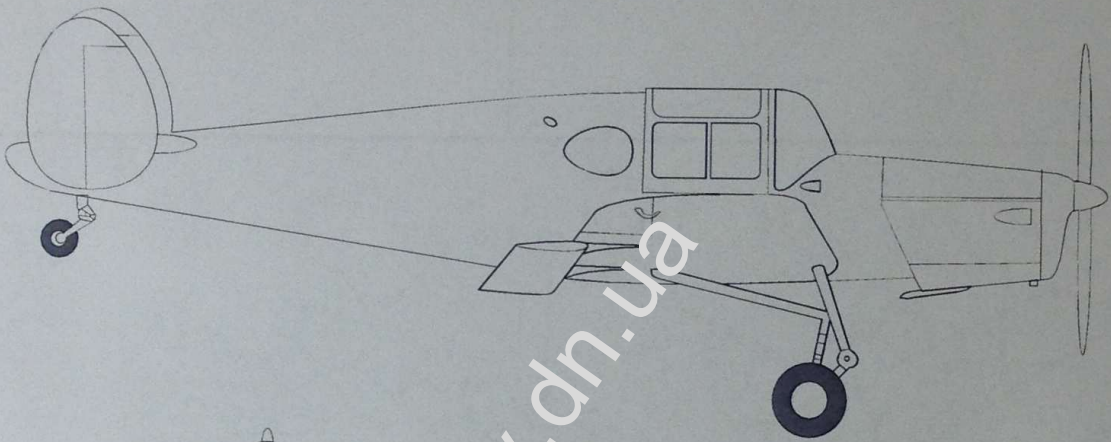
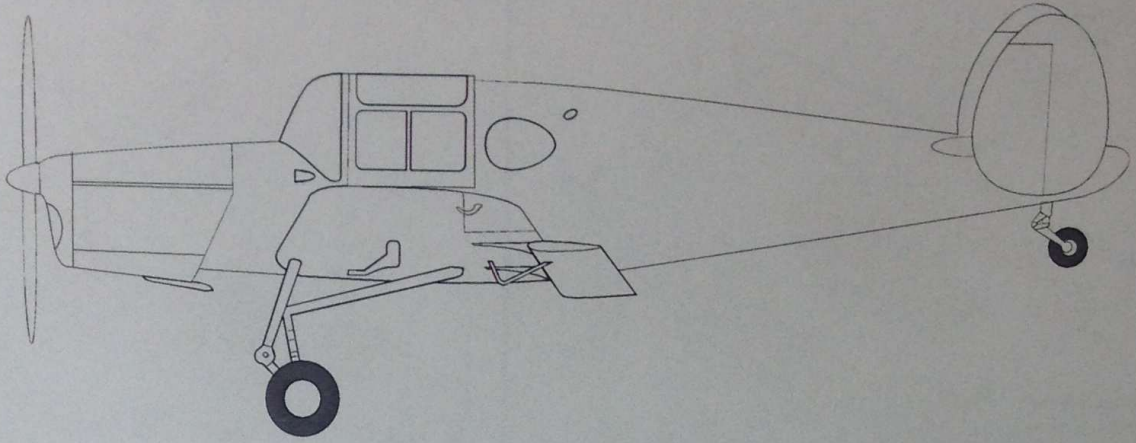
5



6



Miles M.38 Messenger Mk I



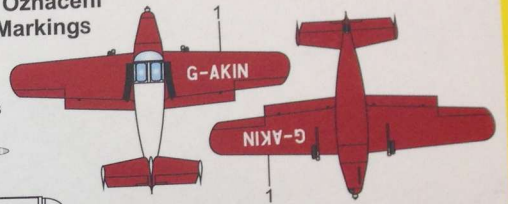
Hobby.dn.ua

1

Miles Messenger, G-AKIN, Old Warden, Velká Británie, 2018.
Miles Messenger, G-AKIN, Old Warden, Great Britain, 2018.



Zbarvení & Označení
Colours & Markings

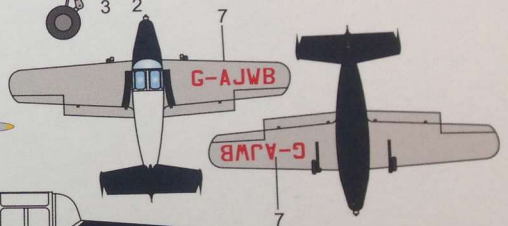


Tm. červená
Dark Red

Bílá
White

2

Miles Messenger, G-AJWB, Coventry- Baginton, Velká Británie, 1962.
Miles Messenger, G-AJWB, Coventry- Baginton, Great Britain, 1962.



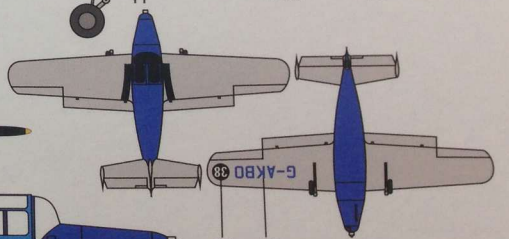
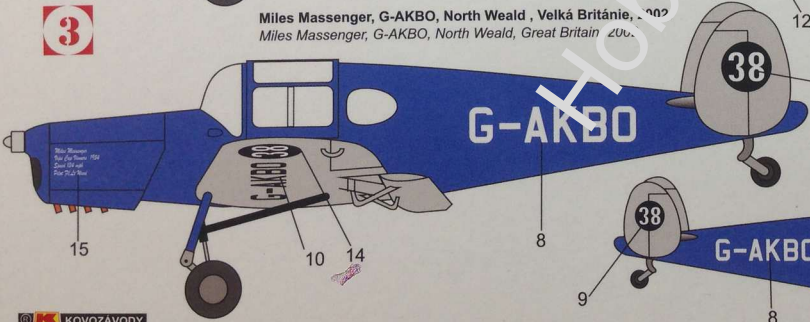
Bílá
White

Červená
Red

Černá
Black

3

Miles Messenger, G-AKBO, North Weald, Velká Británie, 2002.
Miles Messenger, G-AKBO, North Weald, Great Britain, 2002.



Modrá
Blue

Hliník
Aluminium