

AVIA BH-9

Avia BH-9 byl československý dolnokřídový dvoumístný jednoplošník, který se používal jako cvičný a turistický letoun. Slavil úspěchy v mnoha závodech a získal několik rekordů i na dálkových tratiích.

Prvním letounem odvozeným od typu Avia BH-5 byla Avia BH-9 na základě objednávky Ministerstva národní obrany, která byla zalétána 25. listopadu 1923. Tato letadla se používala v čs. vojenském letectvu od ledna 1924 s označením B-9 jako cvičný, průzkumný a akrobatický letoun. Výrobce byla továrna Avia, Miloš Borek a spol., továrna na letadla, Praha-Holešovice. Zájem projevený armádou vedl k objednávce upraveného prototypu a 10 letadel. V československém letectvu byl využíván až do počátku 30. let v leteckých učilištích. Potom byly v letech 1933-1935 některé stroje prodány (převedeny) do Aeroklubu RČs. a do letek Masarykovy letecké ligy.

Avie BH-9 se účastnily od poloviny 20. let do poloviny 30. let řady leteckých soutěží a závodů, nebo překonávaly rekordy a vykonávaly dálkové a etapové přelety

Osádka: 2 Rozpětí: 9,72 m Délka: 6,64 m Výška: 2,53 m Nosná plocha: 13,60 m² Hmotnost prázdného stroje: 345 kg Vzletová hmotnost: 550 kg Motor: 1× Walter NZ-60 55 kW Cestovní rychlost: 125 km/h Maximální rychlost: 158 km/h Dostup: 4500 m Dolet: 470 km

Avia BH-9 was Czechoslovak low-wing, two seat monoplane, used as the trainer and touristic aircraft. It reached success in many air races and it achieved many world records in its category..

BH-9, derived from the previous type BH-5 according to the Ministry of Defense order passed its maiden flight on 25 November 1923. Production gave 11 aircraft in total. Series built aircraft were used as the trainer, liaison and aerobatic aircraft by the Czechoslovak Air Force from 1924 under the designation B-9.

Some of the Avia BH-9 were later used in the civilian sector by the various aeroclubs.

Crew: 2 Wingspan: 9,72 m Length: 6,64 m Width: 2,53 m Wing area: 13,60 m² Empty weight: 345 kg Takeoff weight: 550 kg Powerplant: 1× Walter NZ-60 55 kW Cruising speed: 125 km/h Maximum speed: 158 km/h Ceiling: 4500 m Range: 470 km


VOLITELNÉ
OPTIONAL


VYVRTAT
DRILL HOLE

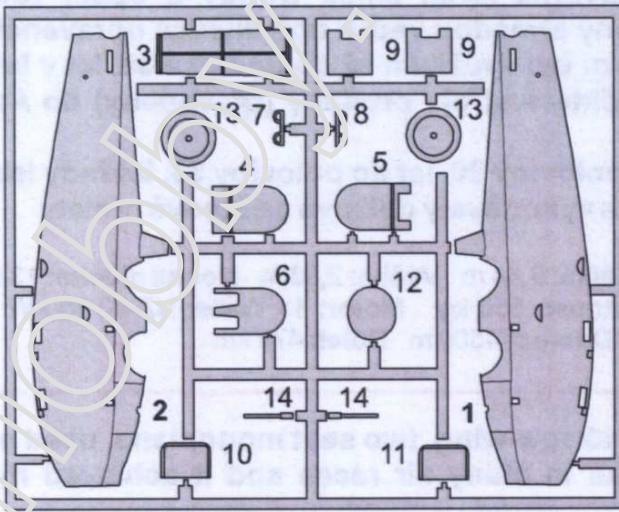
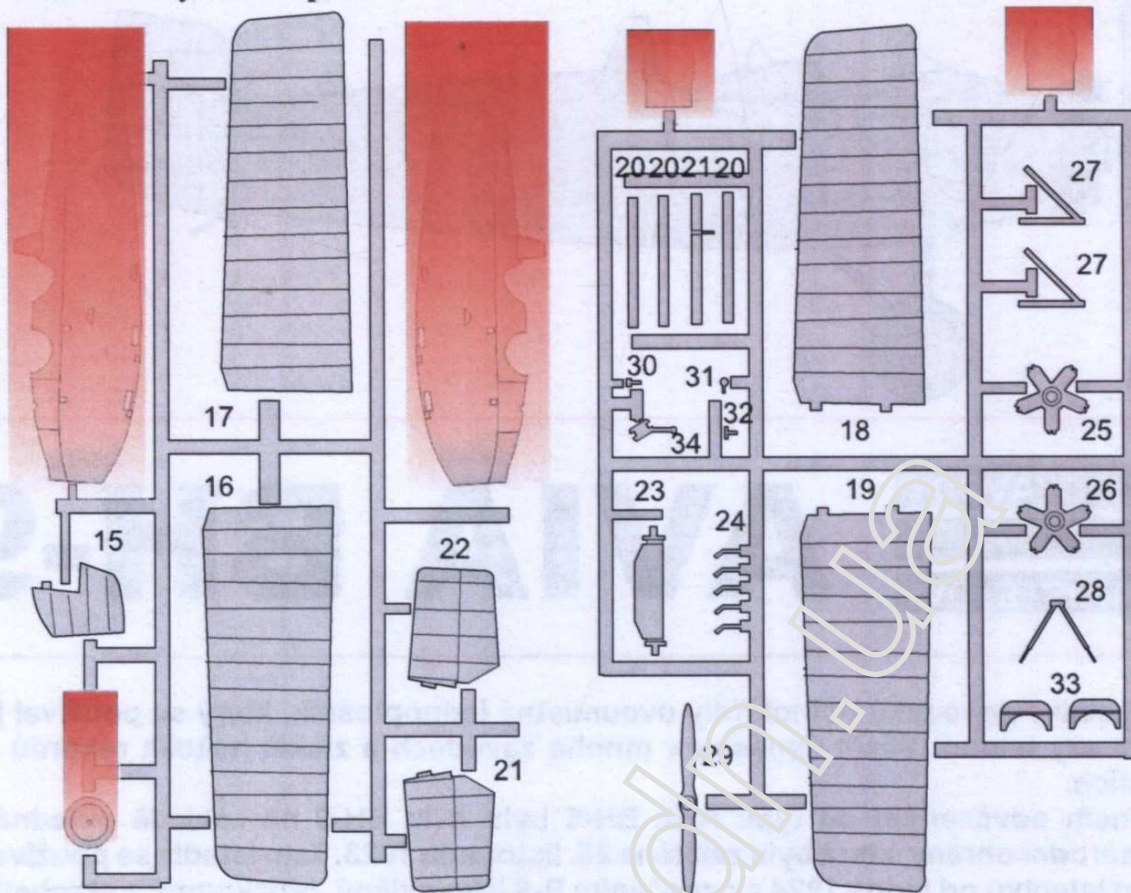

ZBROUSIT
REDUCE


ODSTRANIT
REMOVE

Používejte pouze vhodné nářadí, lepidlo a barvy. Během práce nejezte a nepijte.
POZOR - obsahuje malé součásti, které mohou mít ostré hrany. Není vhodné pro děti.

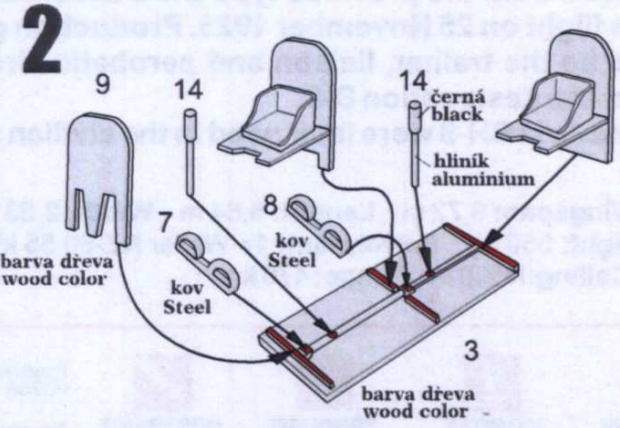
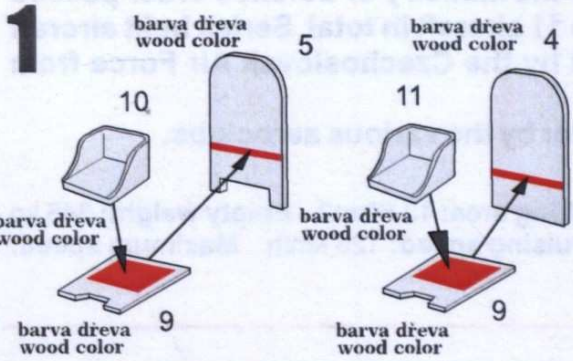
Use proper tools, glue and paints. Do not eat and drink during the work.
WARNING - contains small parts with possible sharp edges. Not suitable for children.

Plastikové díly-Plastic parts



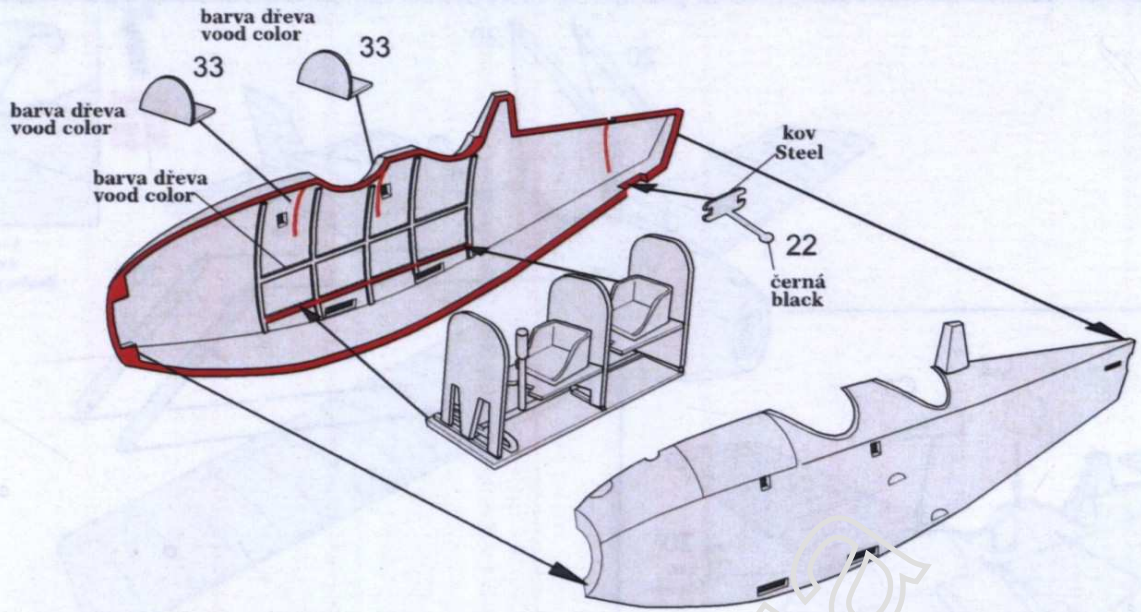
Průhledné díly
-Cleaner parts

- C1
- C2

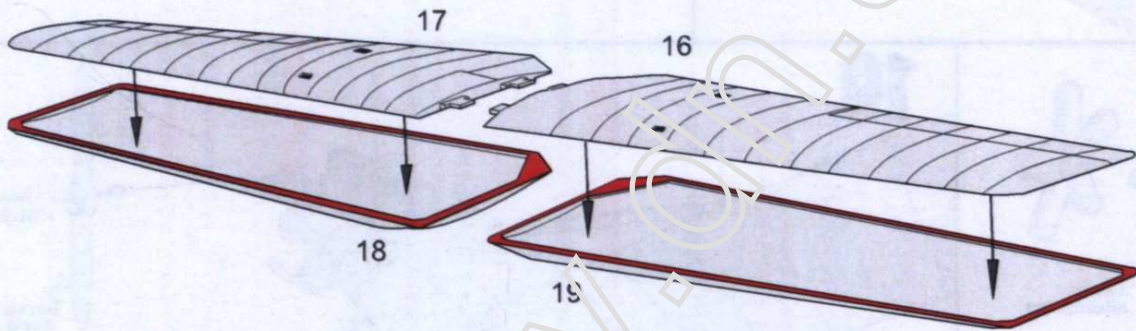


Stavební postup-Assembly instructions

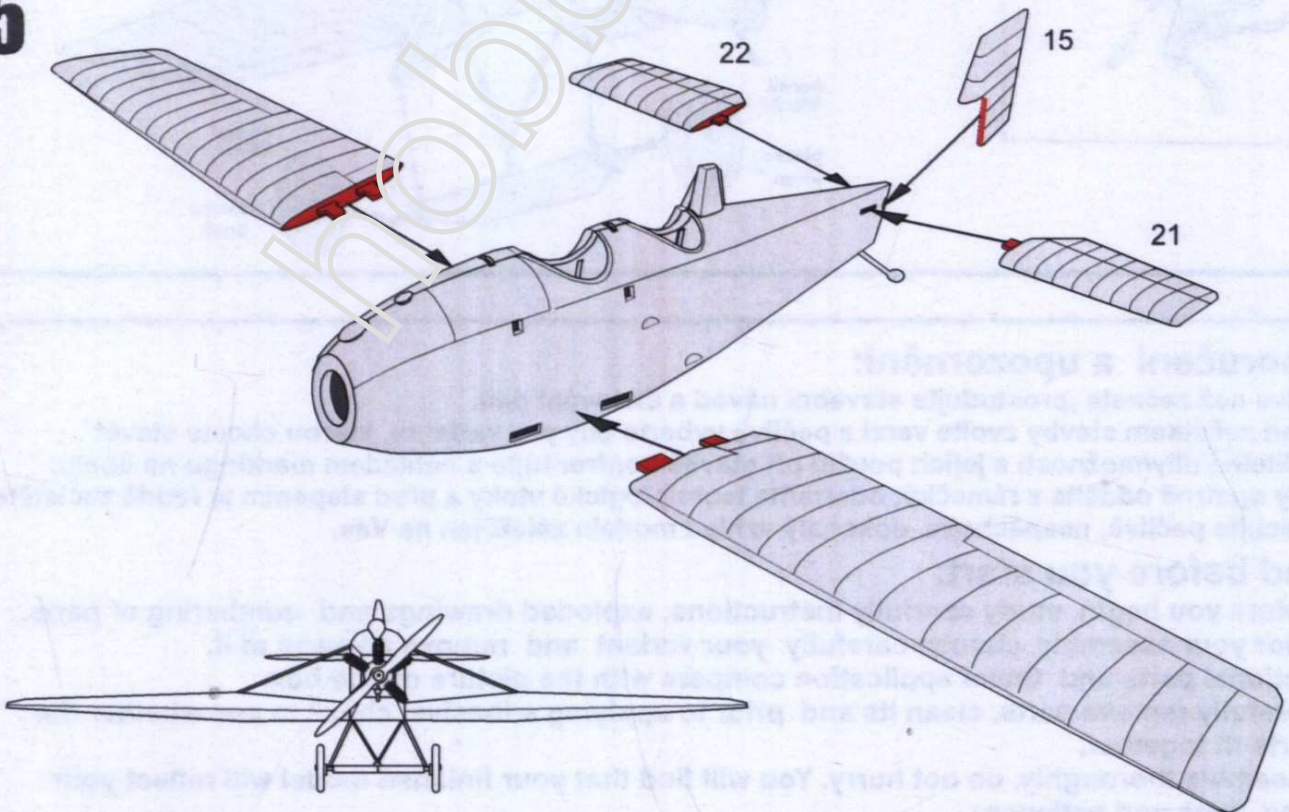
3



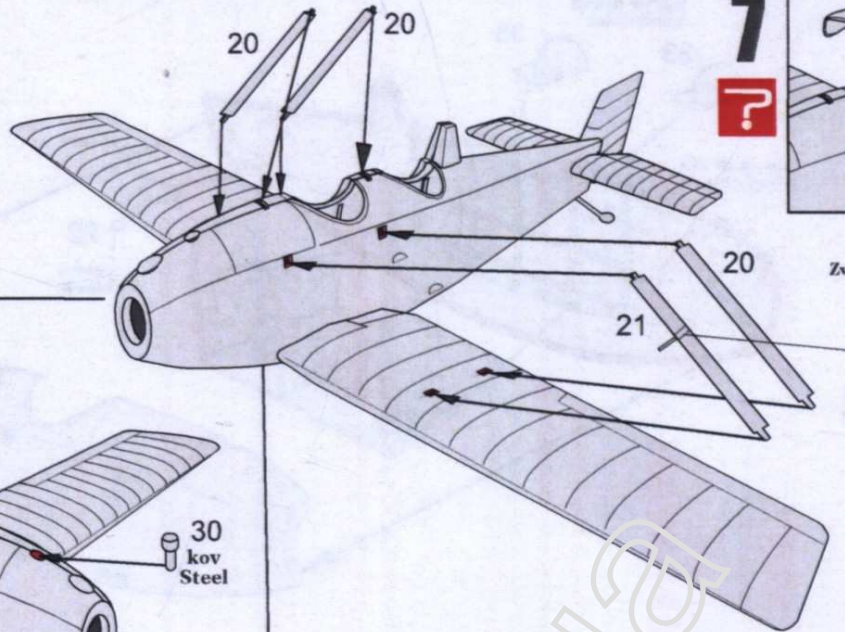
4



5



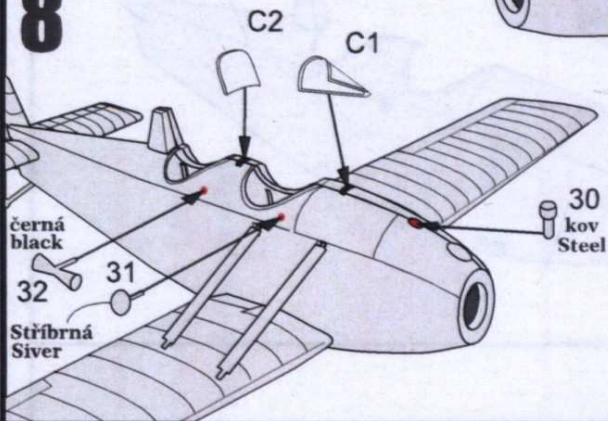
6



7
?

According the camouflage/
Zvolte podle kamufláže

8



černá
black

Stříbrná
Silver

C2

C1

30
kov
Steel

32

31

9

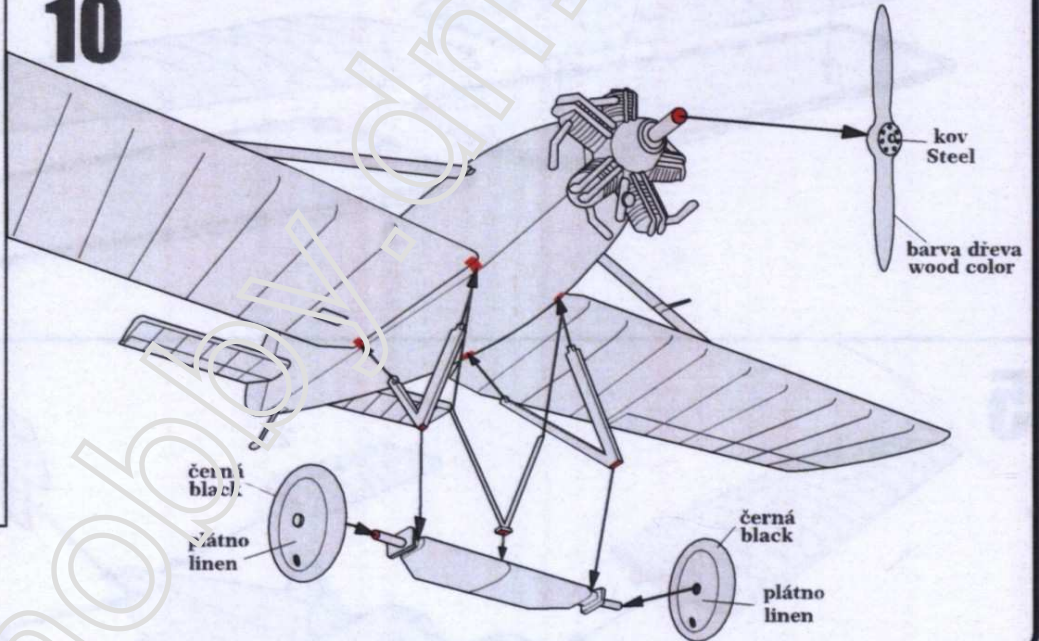


černá
black

hliník
aluminium

Bronz
Bronze

10



kov
Steel

barva dřeva
wood color

černá
black

plátno
linen

černá
black

plátno
linen

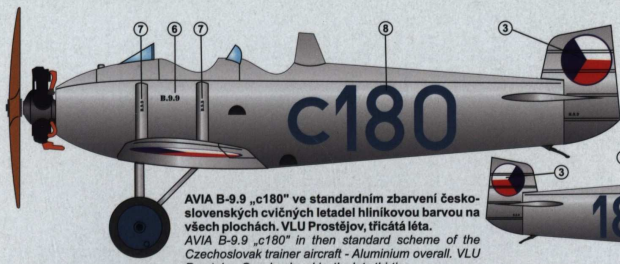
Doporučení a upozornění:

- 1/ Dříve než začnete ,prostudujte stavební návod a číslování dílů.
- 2/ Před začátkem stavby zvolte verzi a pečlivě vyberte díly pro variantu, kterou chcete stavět .
- 3/ Volitelné díly/možnosti a jejich použití při stavbě konfrontujte s náhledem markingu na obalu.
- 4/ Díly opatrně oddělte z rámečků, odstraňte technologické vtoky a před slepením je řádně začistěte.
- 5/ Pracujte pečlivě, nespěchejte, dokonalý vzhled modelu záleží jen na Vás.

Read before you start:

- 1/ Before you begin, study carefully instructions, exploded drawings and numbering of parts.
- 2/ Prior your assembly, choose carefully your variant and remove all parts of it.
- 3/ Optional parts and theirs application compare with the picture on the box.
- 4/ Carefully remove parts, clean its and prior to applying adhesive, check to see whether the parts fit together.
- 5/ Assemble thoroughly, do not hurry. You will find that your finished model will reflect your time, work and patience.

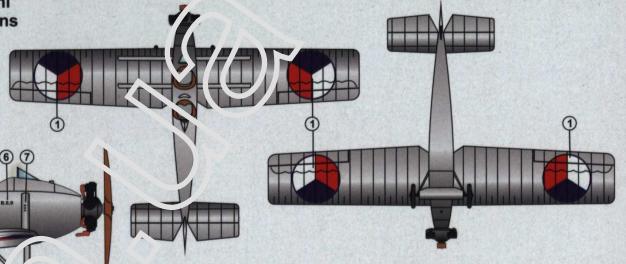
1



AVIA B-9.9 „c180“ ve standardním zbarvení československých cvičných letadel hliníkovou barvou na všech plochách. VLU Prostějov, třicátá léta.
 AVIA B-9.9 „c180“ in then standard scheme of the Czechoslovak trainer aircraft - Aluminium overall. VLU Prostějov, Czechoslovakia, the late thirties.

Možnosti zbarvení
 Camouflage options

- Hliník
Aluminium
- Modrá
Blue

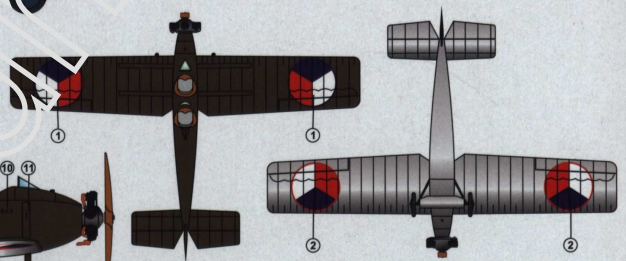


2

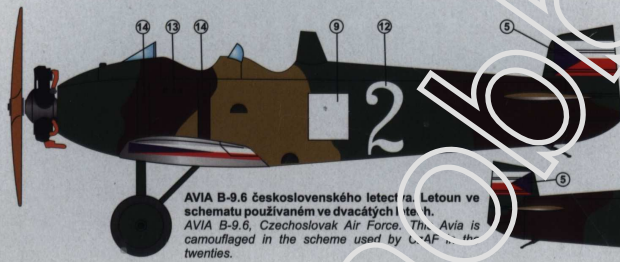


AVIA B-9.8 československého letectva. Letoun je zbarven barvou khaki na vrchních plochách a hliníkovou na plochách spodních.
 AVIA B-9.8, Czechoslovak Air Force. Aircraft is painted in the scheme of Khaki topsides and Aluminium undersides.

- V šáklu
Khaki
- Dřívě
V dřívě
- Černá
Black

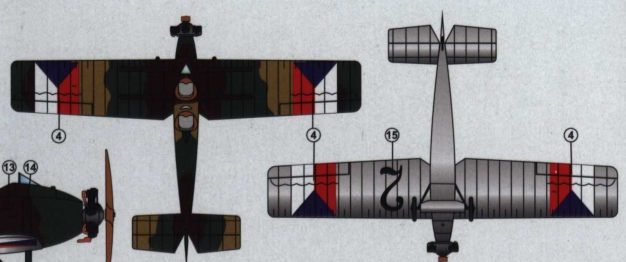


3



AVIA B-9.6 československého letectva. Letoun ve schématu používaném ve dvacátých letech.
 AVIA B-9.6, Czechoslovak Air Force. The Avia is camouflaged in the scheme used by C-APF in the twenties.

- Tmavě země
Dark Earth
- Tmavě zelená
Dark Green
- Okrová
Ochre



03 KOVOZÁVODY
 PROSTĚJOV