

U.S. EXPLOSIVE ORDNANCE DISPOSAL
SPECIALISTS & ROBOTS
美国爆炸物处理专员及排爆机器人

1/35
SCALE



CAROTCHAGA

MENG

制作前請仔細閱讀以下內容。
Read carefully before assembly.

作る前に必ずお読みください。

Перед сборкой внимательно прочитайте следующую информацию.

Ⓜ 該產品為比例拼裝模型，需要使用模型專用制作工具自行組裝和上色。制作之前需仔細閱讀手冊，了解基本制作流程。低年齡制作者制作時需成人看護，看護者請仔細閱讀。

Ⓜ 使用剪鉗小心剪下零件，用塑料模型專用粘劑黏合。

Ⓜ 塗裝需在制作中完成，粘劑塗裝過的零件時需先行將粘合面的顏料去掉，之後再進行粘接。

Ⓜ The product is a plastic model kit, please use the exclusive tools to assemble and paint. Read carefully and fully understand the instructions before commencing assembly. A supervising adult should also read the instructions if a child assembles the model.

Ⓜ Remove parts with the side cutters. Use cement for plastic models only.

Ⓜ Painting should be finished during the assembling. You need grind the colors before sticking the painted accessories.

Ⓜ このキットは組み立てモデルです。組み立てる工具や塗料は必ずプラモデル用をお使いください。作る前に必ず説明書を最後までお読みください。低年齢の方が組み立てる時は、保護者の方もお読みください。

Ⓜ ニッパーでパーツを切って、接着する時、プラモデル用接着剤を使用してください。

Ⓜ 塗装は制作中完成で、塗装後パーツを接着する時、塗料を取り除いて、接着してください。

Ⓜ Данная модель предназначена для самостоятельной сборки. При сборке следует использовать специальные инструменты и краски. Перед началом сборки внимательно изучите инструкцию. Моделистам младшего возраста требуется помощь взрослых.

Ⓜ Детали от рамок отделяйте бокорезами. Используйте для сборки клей для пластмассы.

Ⓜ Окраску деталей следует выполнять в ходе сборки. В местах соединения деталей краску следует удалить.

⚠ 注意

Ⓜ 制作時要格外注意工具尖端以及零件尖端，制作工具的尖刃會對身體造成傷害。

Ⓜ 使用粘劑和顏料前請閱讀粘劑的注意事項，正確使用粘劑和顏料。制作時需仔細按照手冊的指示使用粘劑和顏料。

Ⓜ 制作時遠離兒童，避免小零件和工具對兒童造成傷害。模型中的包裝袋對兒童會造成窒息危險。

⚠ Caution

Ⓜ When assembling this kit, tools including knives are used. Extra care should be taken to avoid personal injury.

Ⓜ Read and follow the instructions supplied with paint and/or cement, if used. Use plastic cement and paints only.

Ⓜ Keep out of reach of small children. Children must not be allowed to suck any part, or pull vinyl bag over the head.

⚠ 注意

Ⓜ 作るとき、工具の先端は十分注意してください。特にナイフ、ニッパーなどの刃物によるケガに十分に注意してください。

Ⓜ 粘剤と塗料は使用する前にそれぞれの注意書きをよく読み、指示に従って正しく使用してください。塗料を塗るときは換気に十分注意してください。

Ⓜ 小さなお子様がいる所での工作はやめて下さい。小さな部品の飲み込みや、ビニール袋をかぶつての窒息などの危険な状況が考えられます。

⚠ Внимание

Ⓜ Соблюдайте правила безопасности при работе с режущими инструментами во избежание ранений и травм.

Ⓜ Перед использованием клея и красок, внимательно изучите статью сборки и окраски модели. Следуйте инструкциям производителя красок при окраске модели.

Ⓜ Модель содержит мелкие детали, которые могут причинить вред маленьким детям. Хранить в недоступном для детей месте. Не разрешайте детям играть с упаковкой. Пластиковый пакет может привести к удушью ребенка.

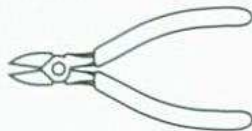
Ⓜ 使用工具

Ⓜ Tools recommended

Ⓜ 用意する工具

Ⓜ Рекомендуемые инструменты

剪鉗
Side cutters
ニッパー
Кусачки



模型刀
Modeling knife
ナイフ
Дизайнерский нож



鑷子
Tweezers
ピンセット
Пинцет



膠水
Cement
接着劑
Клей



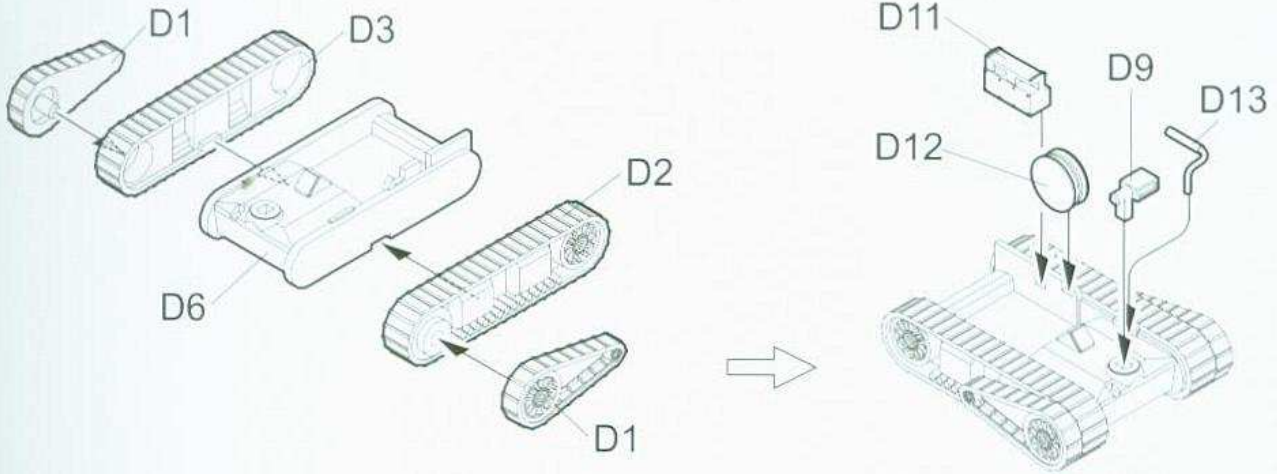
IROBOT 510 PACKBOT

機器人主體組合

Attaching robot body

主体の取り付け

Установка основного корпуса робота

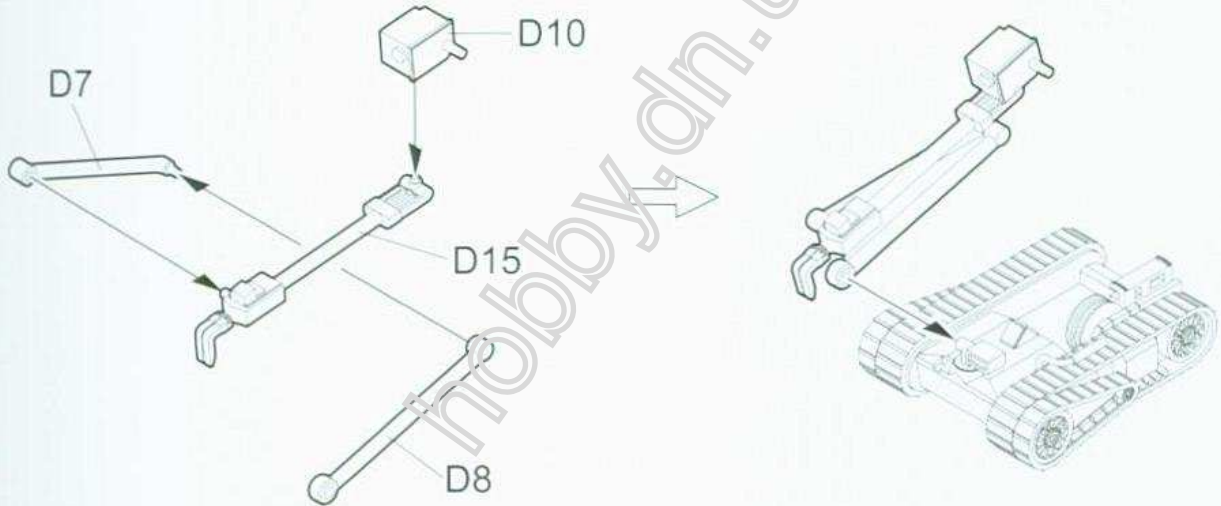


機械臂及監控攝像機組合

Attaching manipulator arm and camera

アームと監視カメラの取り付け

Установка манипулятора и камеры наблюдения

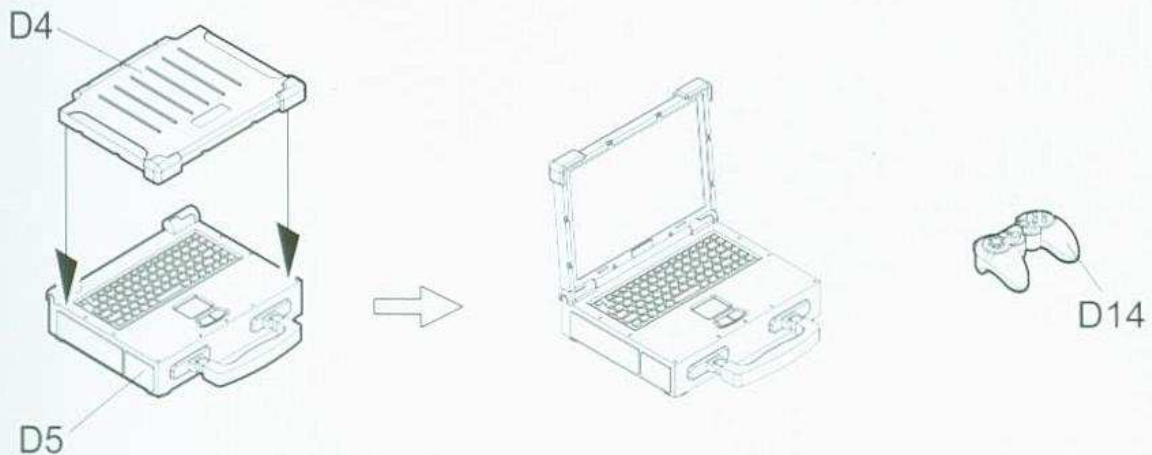


A770控制電腦組合

Attaching A770 laptop

A770コントローラーの取り付け

Установка управляющего компьютера A770



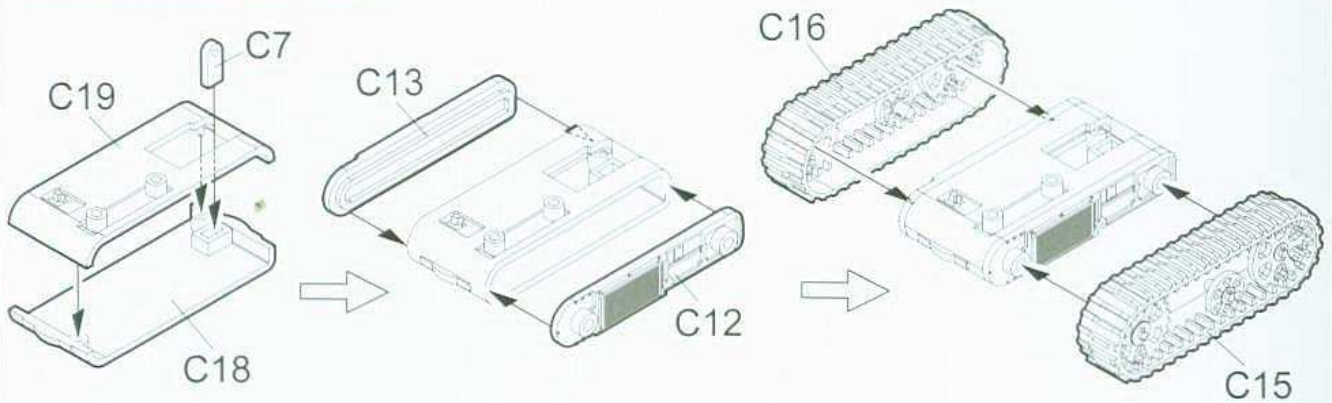
TALON EOD ROBOT

機器人主體組合

Attaching robot body

主体の取り付け

Установка основного корпуса робота

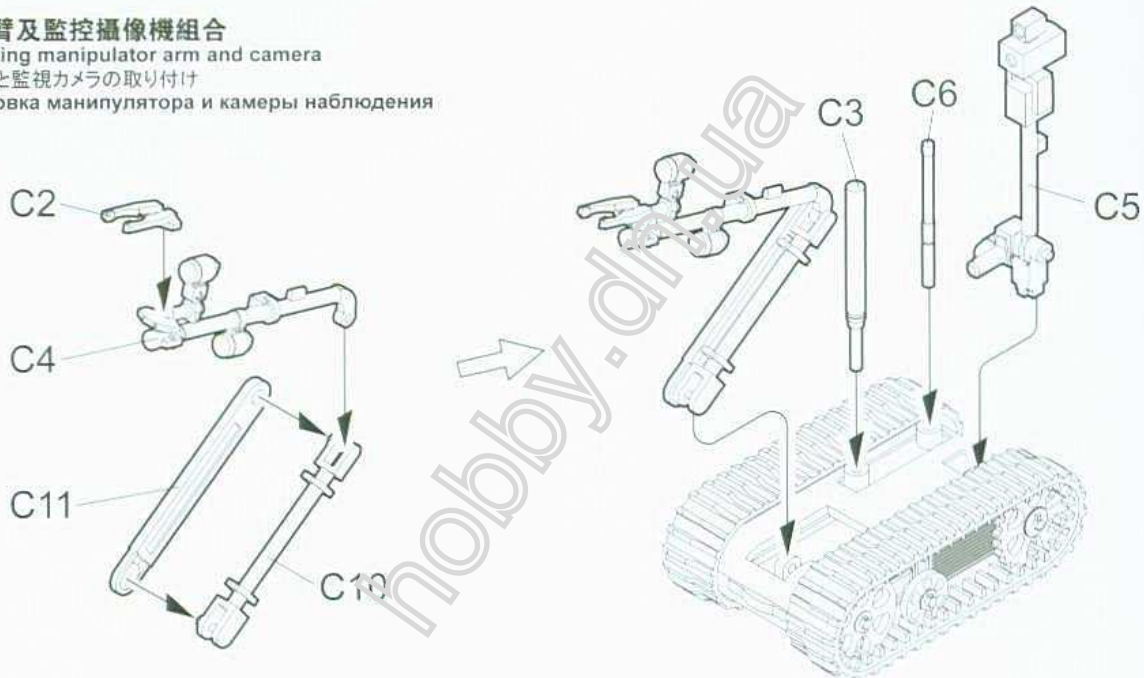


機械臂及監控攝像機組合

Attaching manipulator arm and camera

アームと監視カメラの取り付け

Установка манипулятора и камеры наблюдения



控制單元組合

Attaching control unit

コントロールユニットの取り付け

Установка блока управления

