

MENG
WWW.MENG-MODEL.COM

BMW *R nineT*

宝马 R nineT 摩托车



BMW trademarks used are licensed by BMW.
BMW 商标经 BMW 许可使用。

1/9
SCALE

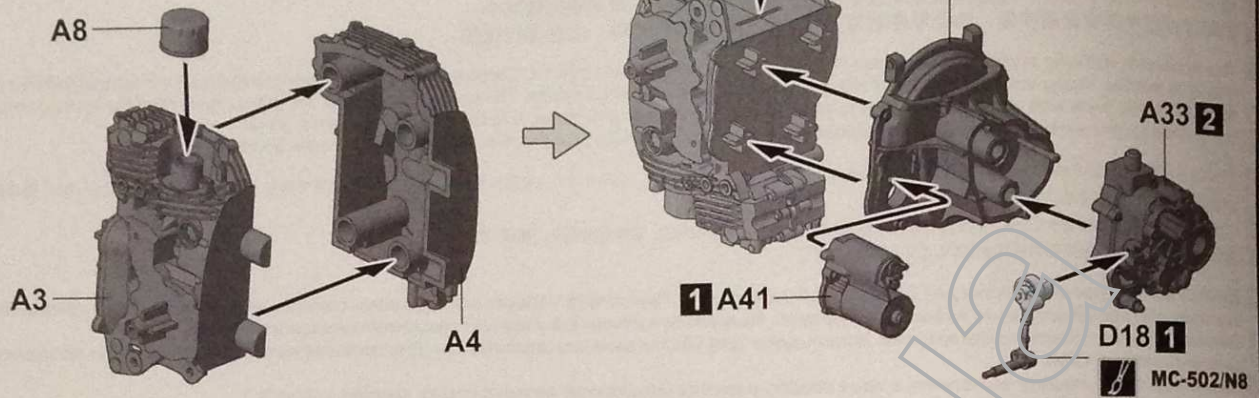


1

MENG

发动机组装1 Engine assembly 1 エンジンの組み立て1 Esamblaje del motor 1

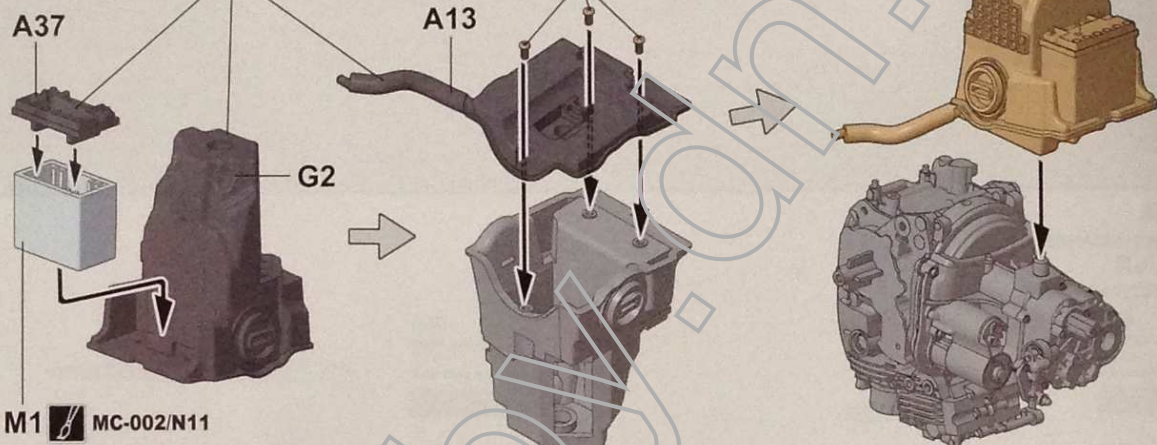
- 1 2 3**
 1 依照数字顺序组合
 2 Attaching in numerical order.
 3 順番に取り付けてください。
 4 Ensamblado en order numérico.



! 螺丝A
Screw A
ネジA
Tornillo A

MC-001/N12

螺丝A
Screw A
ネジA
Tornillo A



M1 MC-002/N11

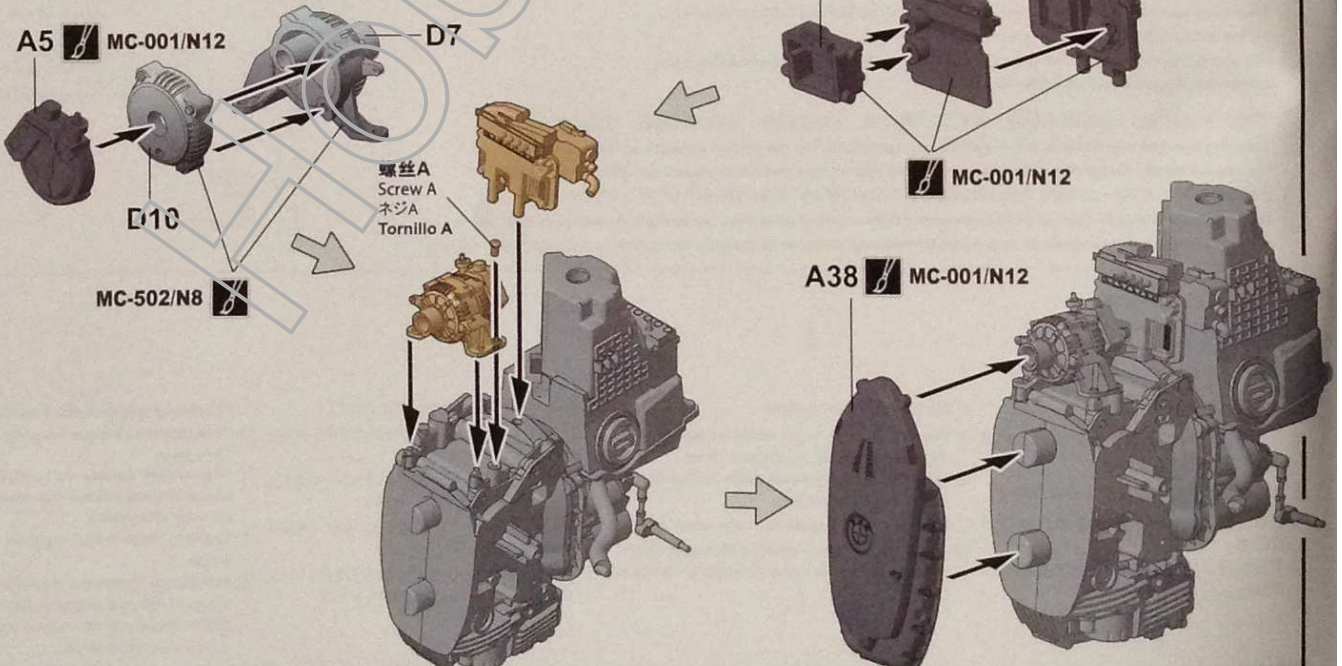
2

MENG

发动机组装2 Engine assembly 2 エンジンの組み立て2 Esamblaje del motor 2

! 螺丝A
Screw A
ネジA
Tornillo A

A5 MC-001/N12



MC-502/N8

MC-001/N12

A38 MC-001/N12

3

MENG

后轮避震器组装

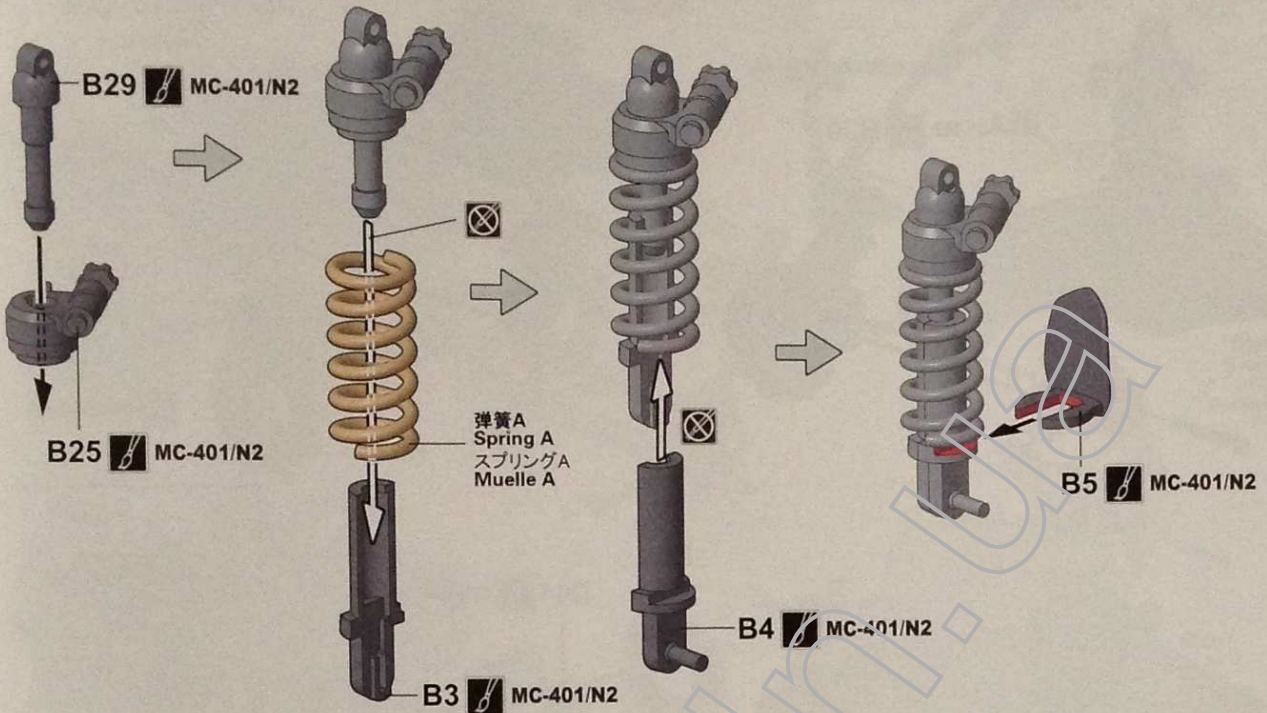
Rear wheel shock absorber
リアショックアブソーバーの組み立て
Amortiguador trasero



弹簧A
Spring A
スプリングA
Muelle A



此图标所指示的零件不涂胶水。
No cement.
指示の部品は接着しません。
Sin pegamento.



4

MENG

后轮摇臂组装

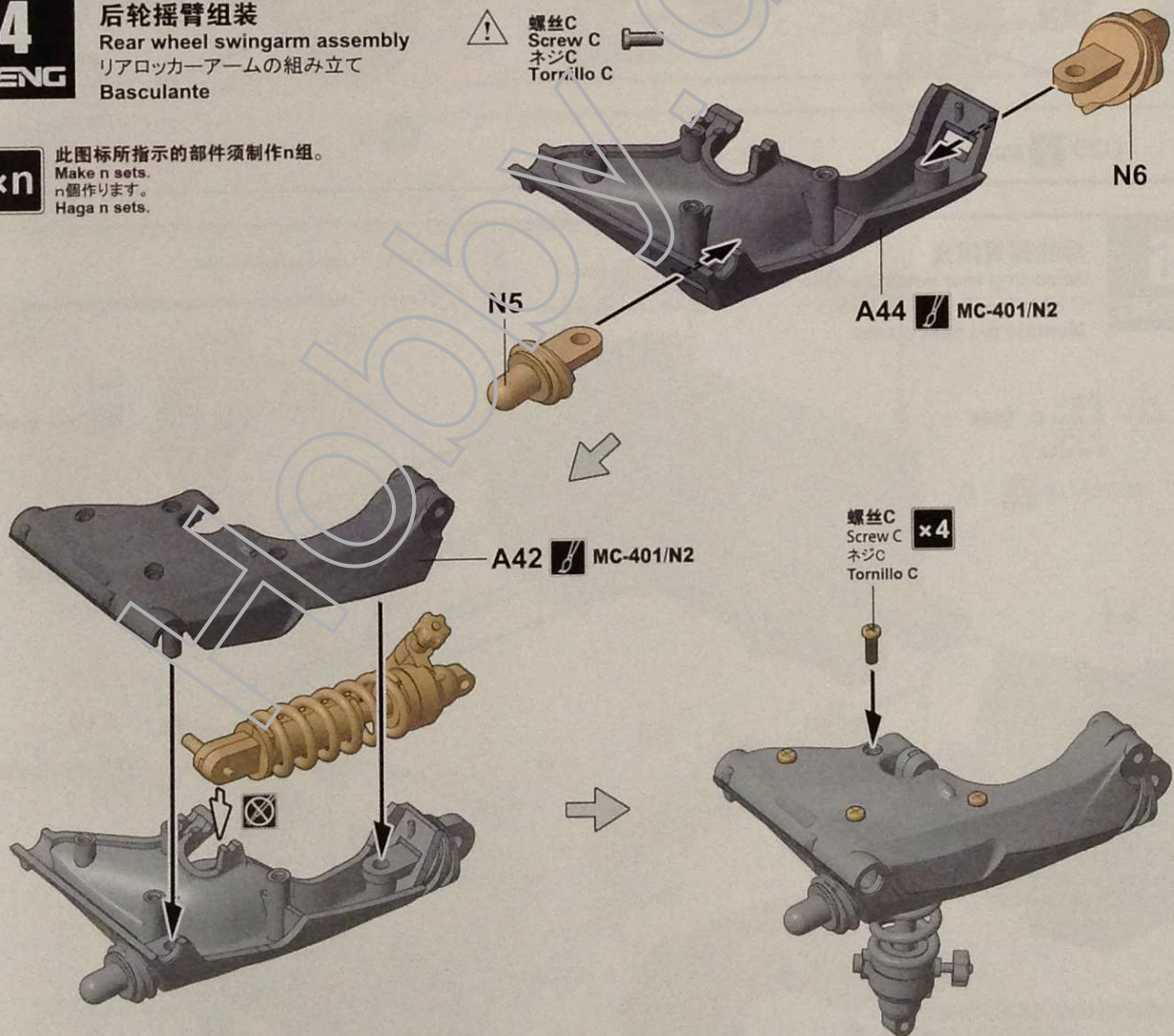
Rear wheel swingarm assembly
リアロッカーアームの組み立て
Basculante



螺丝C
Screw C
ネジC
Tornillo C

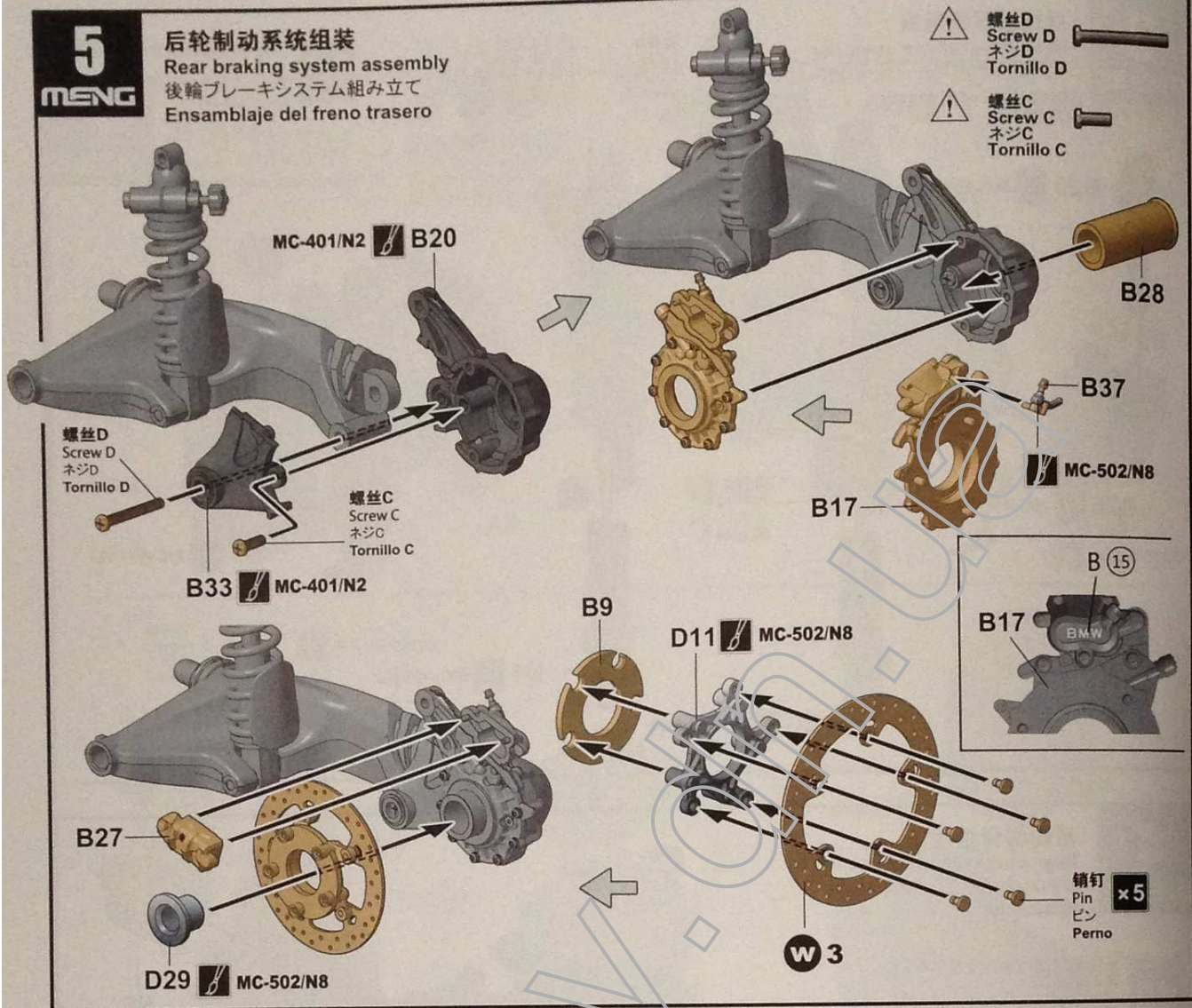
xn

此图标所指示的部件须制作n组。
Make n sets.
n個作ります。
Haga n sets.



5

后轮制动系统组装 Rear braking system assembly 後輪ブレーキシステム組み立て Ensamblaje del freno trasero



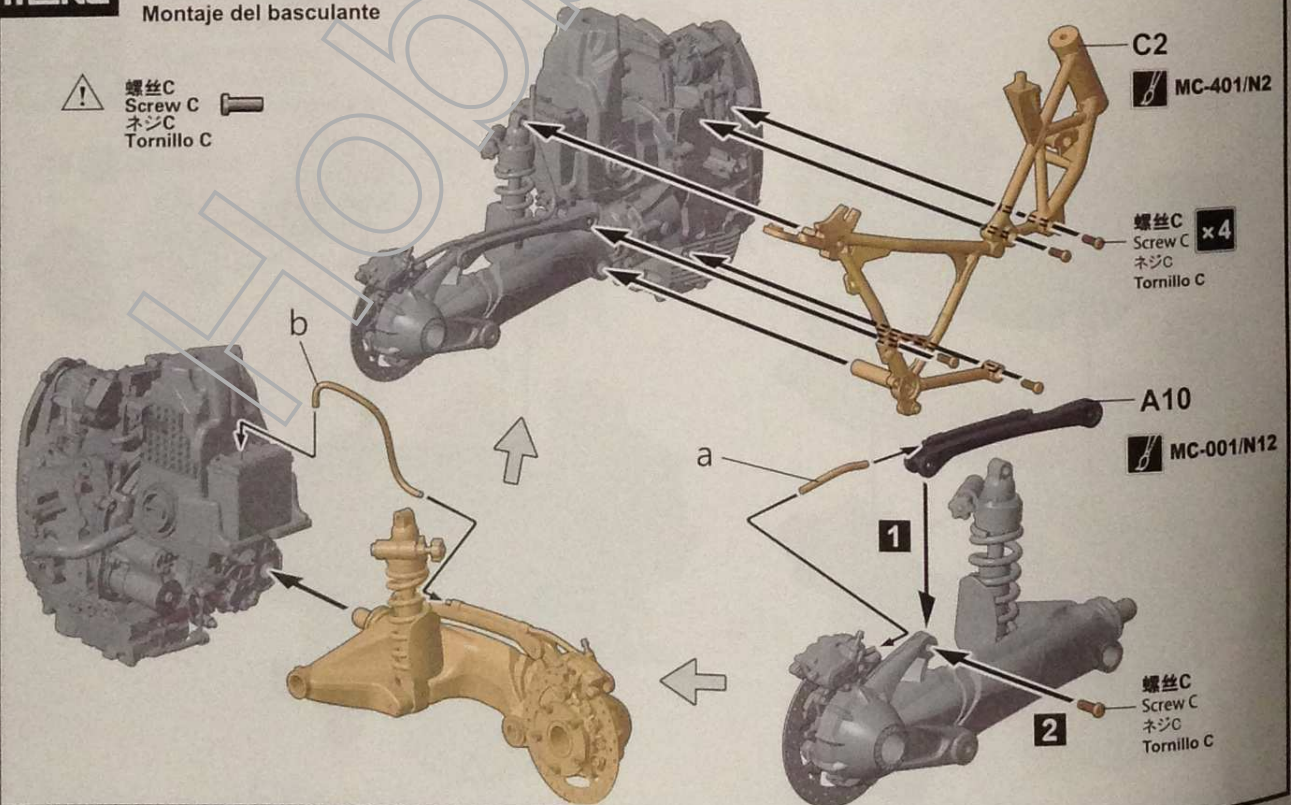
6

后轮摇臂组合 Attaching rear wheel swingarm リアロッカーアームの組み合わせ Montaje del basculante

⚠ 软管
Thin vinyl tube
長細いソイル
Tubo fino de vinilo

a 18mm

b 45mm

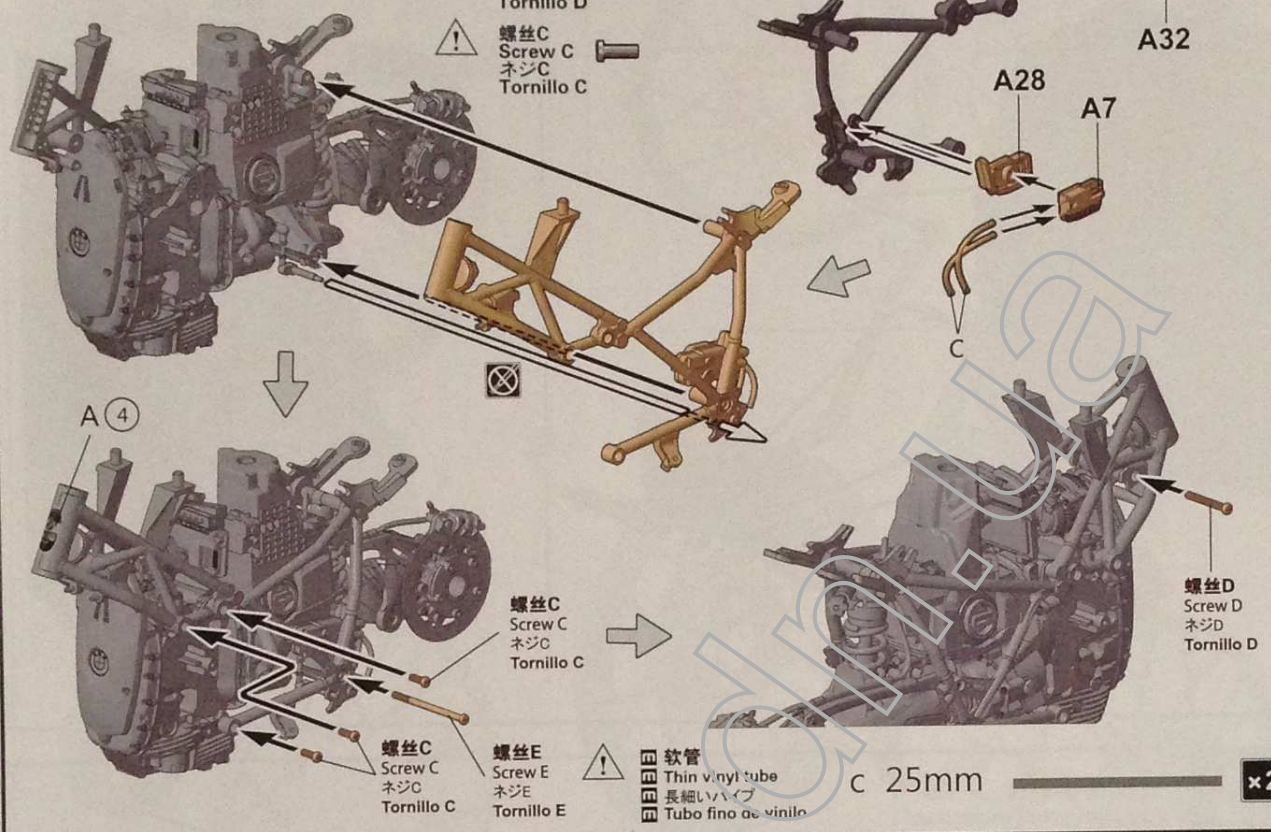


7

MENG

车架组装 Frame assembly フレームの組み立て Ensamblaje del chasis

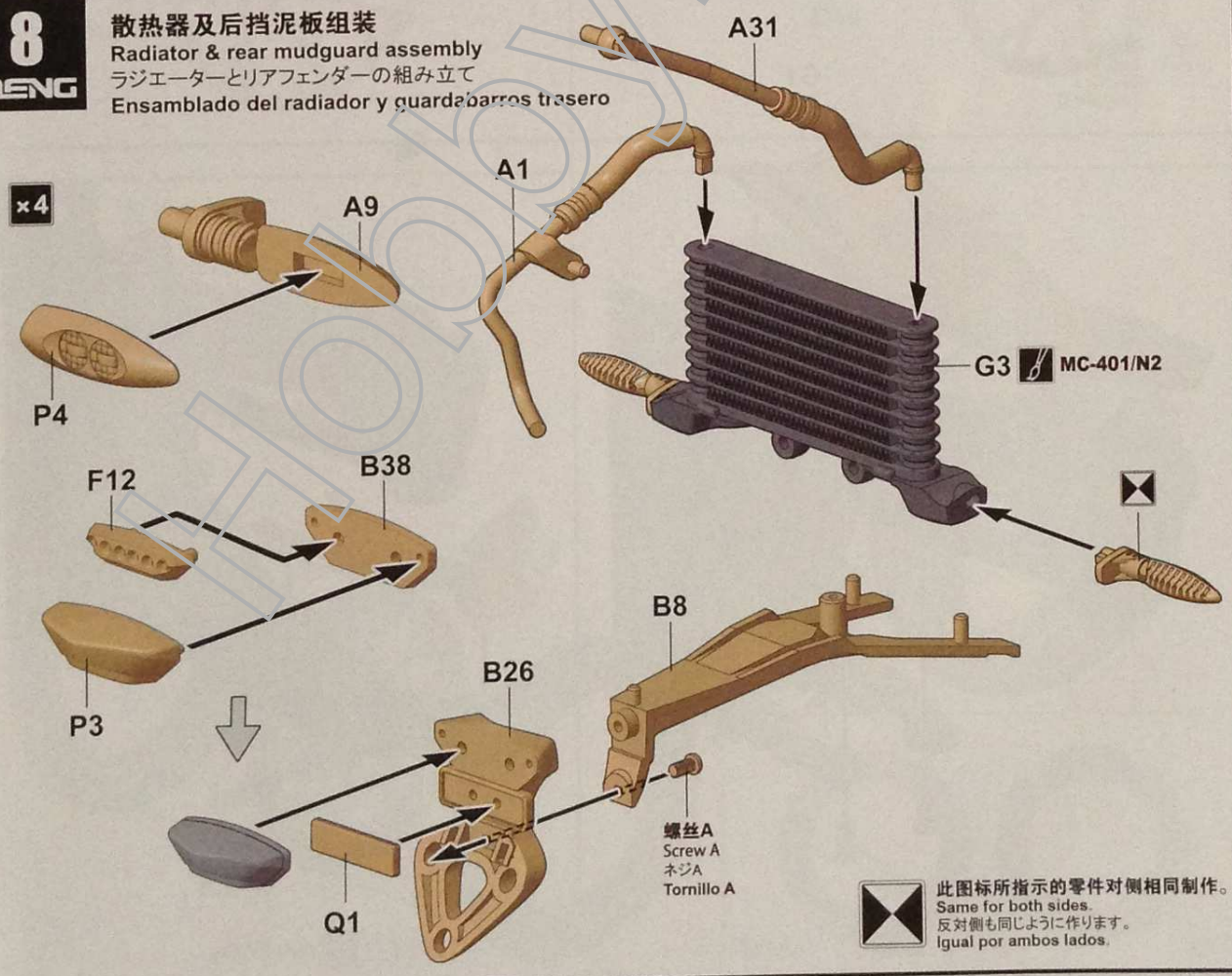
- ⚠ 螺丝E
Screw E
ネジE
Tornillo E
- ⚠ 螺丝D
Screw D
ネジD
Tornillo D
- ⚠ 螺丝C
Screw C
ネジC
Tornillo C



8

MENG

散热器及后挡泥板组装 Radiator & rear mudguard assembly ラジエーターとリアフェンダーの組み立て Ensamblado del radiador y guardabarros trasero

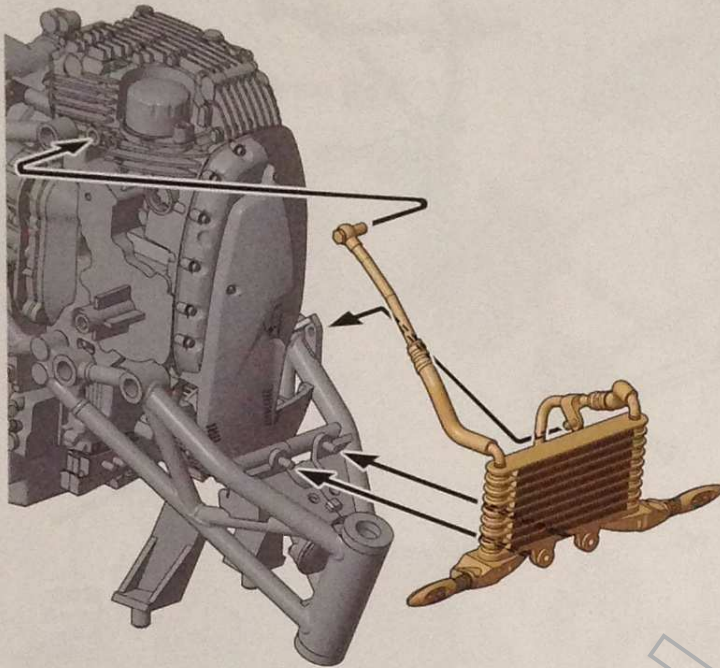


9

MENG

散热器组合

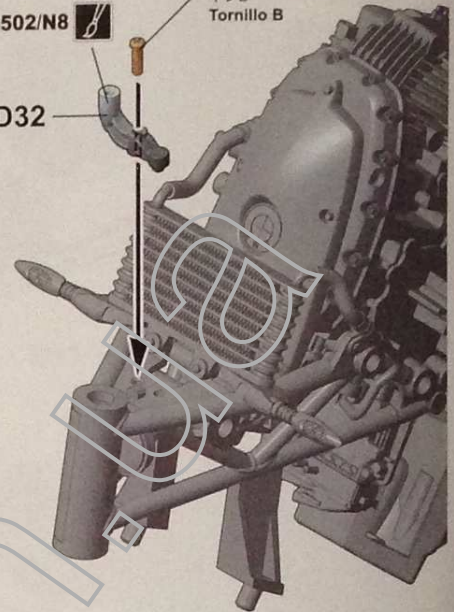
Attaching radiator
ラジエーターの組み合わせ
Montaje del radiador



! 螺丝B
Screw B
ネジB
Tornillo B

MC-502/N8 螺丝B
Screw B
ネジB
Tornillo B

D32



10

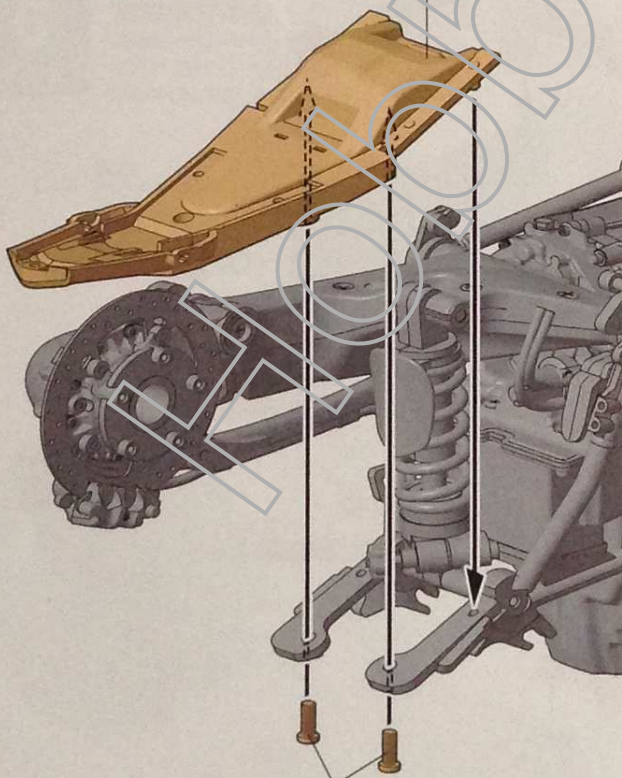
MENG

后挡泥板组合

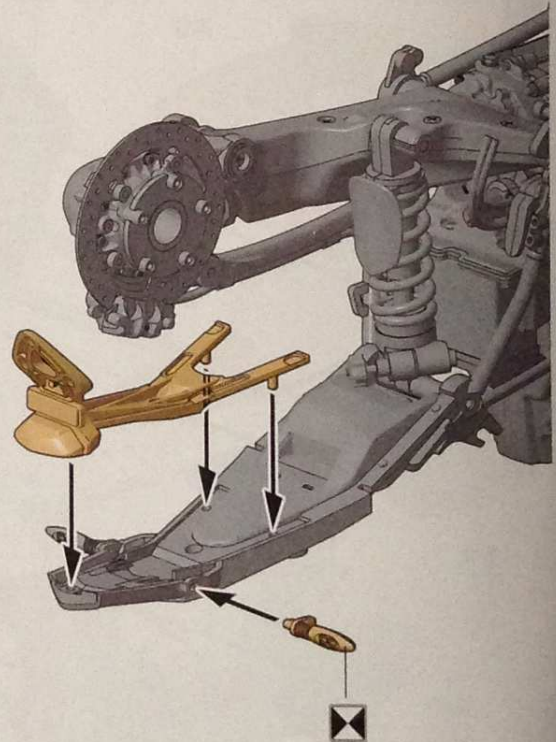
Attaching rear mudguard
リアフェンダーの組み合わせ
Montaje del guardabarros trasero

! 螺丝C
Screw C
ネジC
Tornillo C

G1



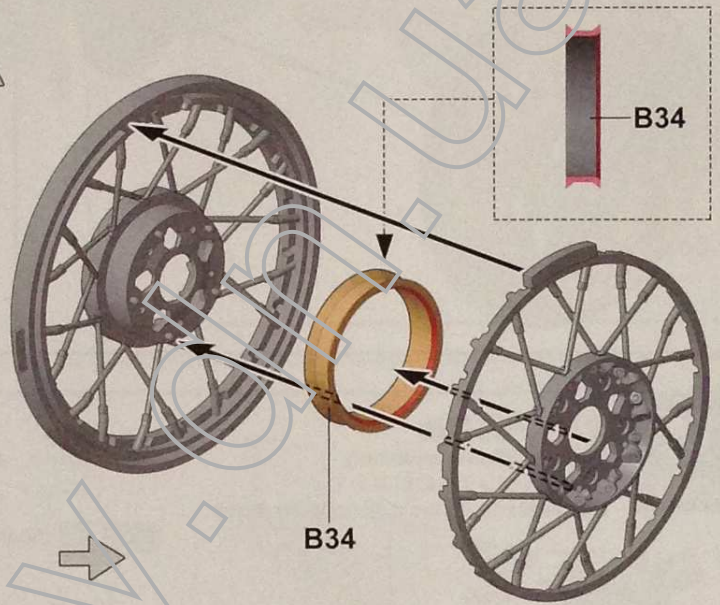
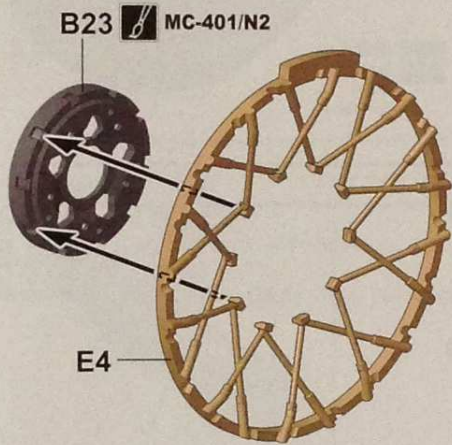
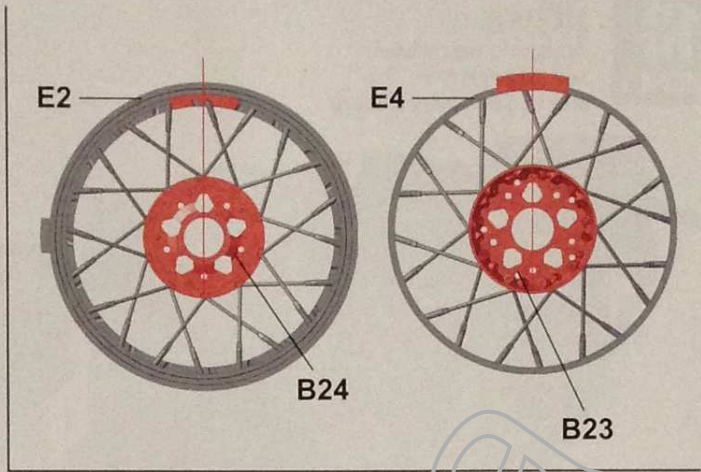
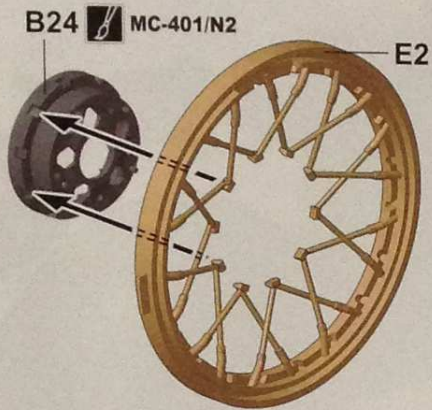
螺丝C
Screw C
ネジC
Tornillo C



11

MENG

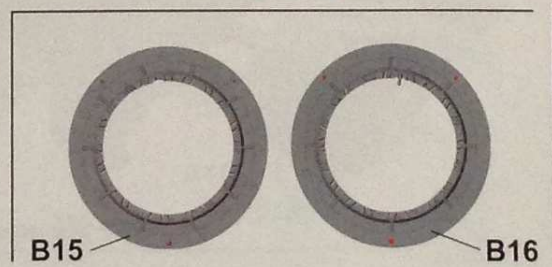
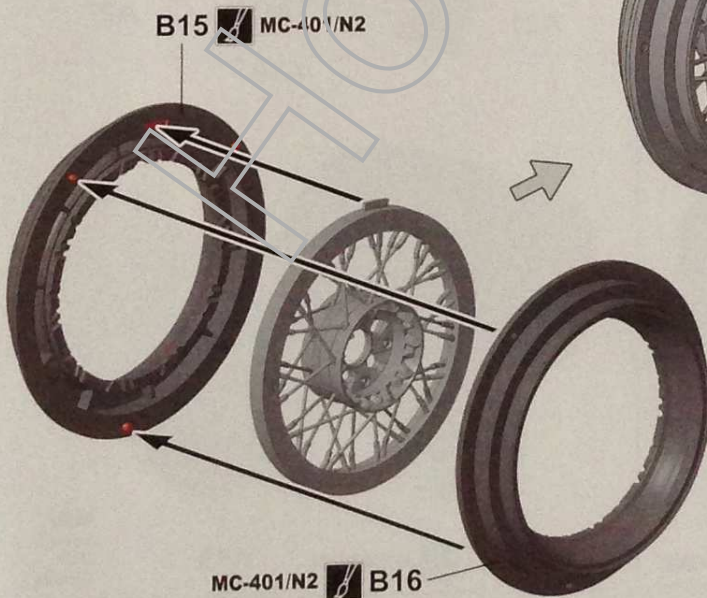
后轮组装1
Rear wheel assembly 1
後輪の組み立て1
Ensamblado de la rueda trasera 1



12

MENG

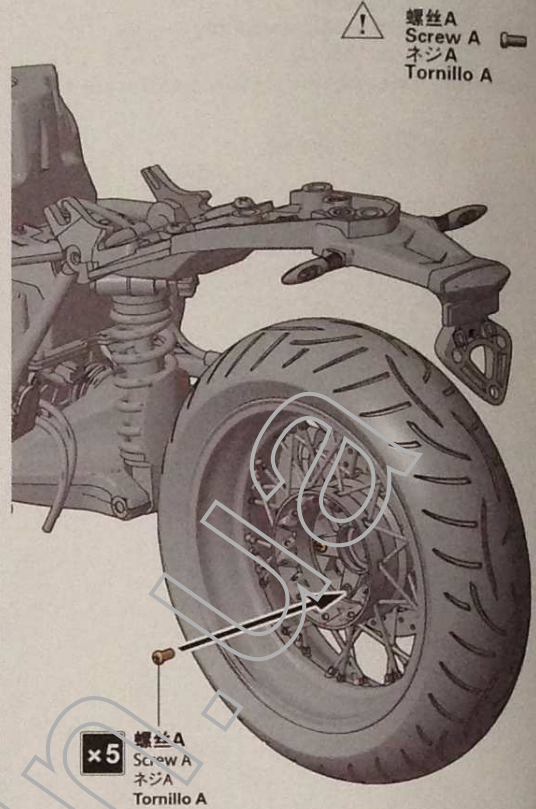
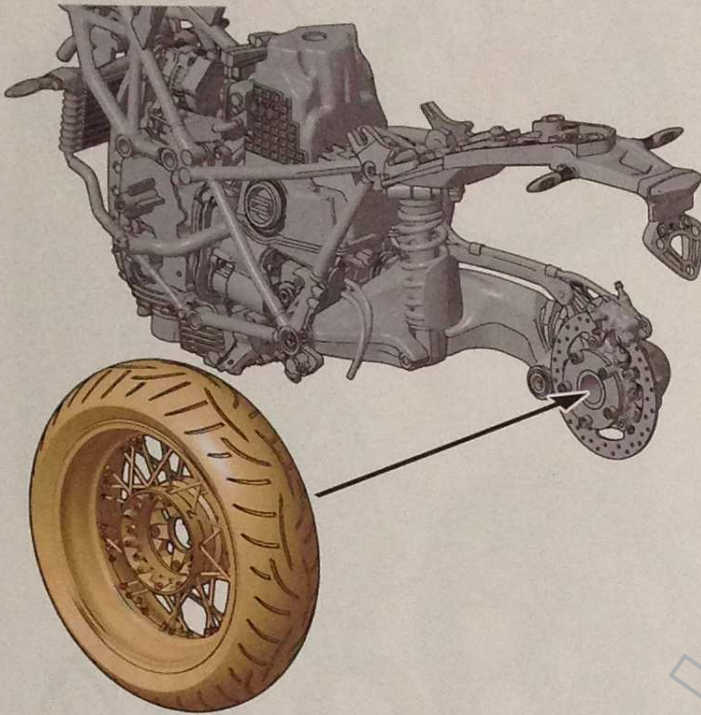
后轮组装2
Rear wheel assembly 2
後輪の組み立て2
Ensamblado de la rueda trasera 2



13

MENG

后轮组合
Attaching rear wheel
後輪の組み合わせ
Montaje de rueda trasera



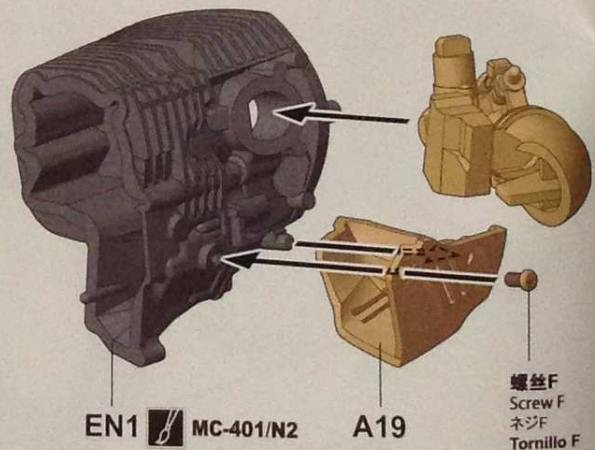
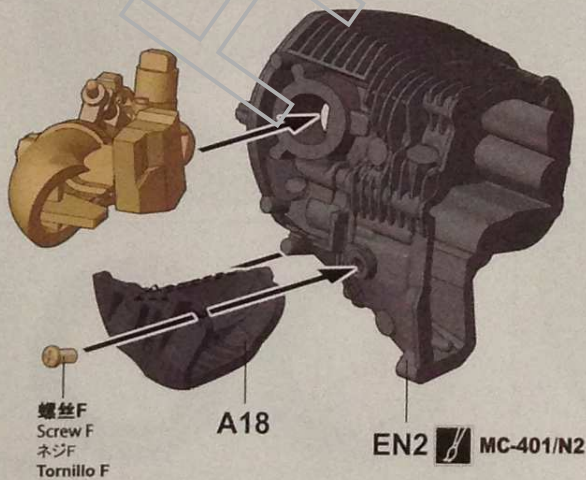
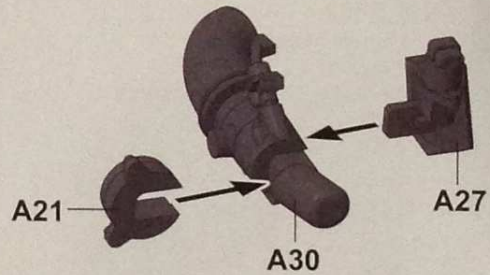
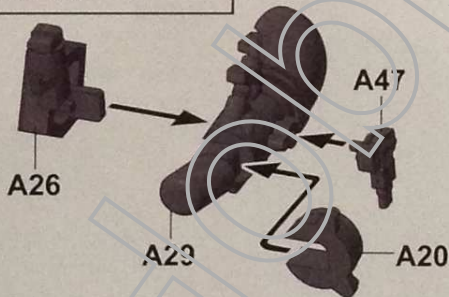
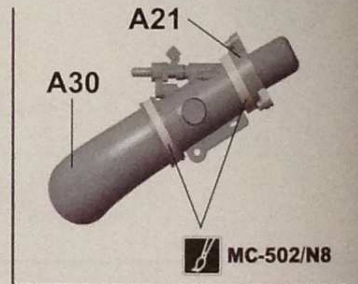
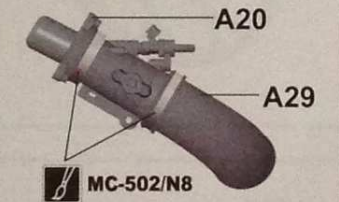
14

MENG

发动机气缸组装
Engine cylinder assembly
エンジンシリンダーの組み立て
Ensamblado de los cilindros del motor

! 螺丝F
Screw F
ネジF
Tornillo F

MC-001/N12

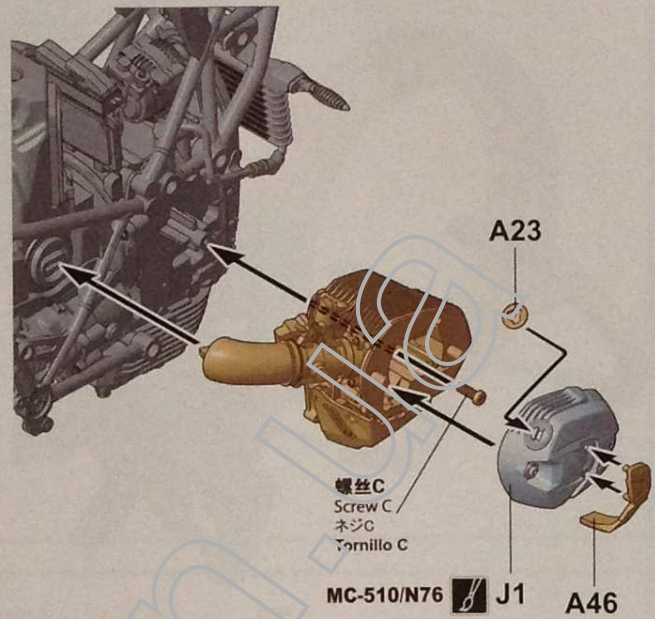
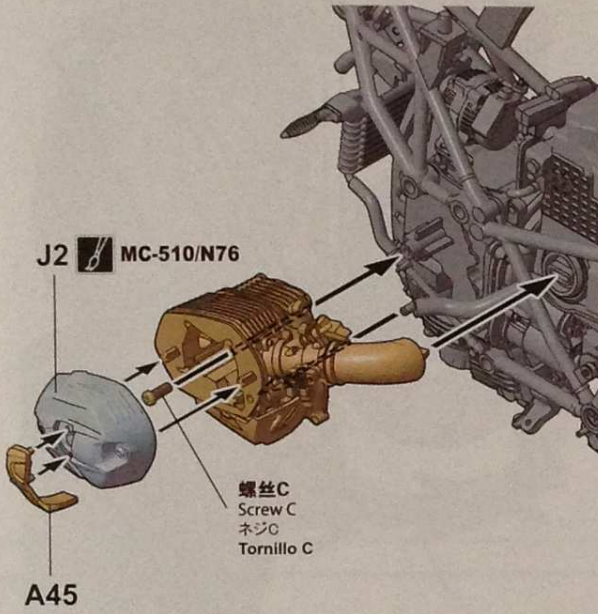


15

MENG

发动机气缸组合
 Attaching engine cylinders
 エンジンシリンダーの組み合わせ
 Montaje de los cilindros del motor

⚠ 螺丝C
 Screw C
 ネジC
 Tornillo C

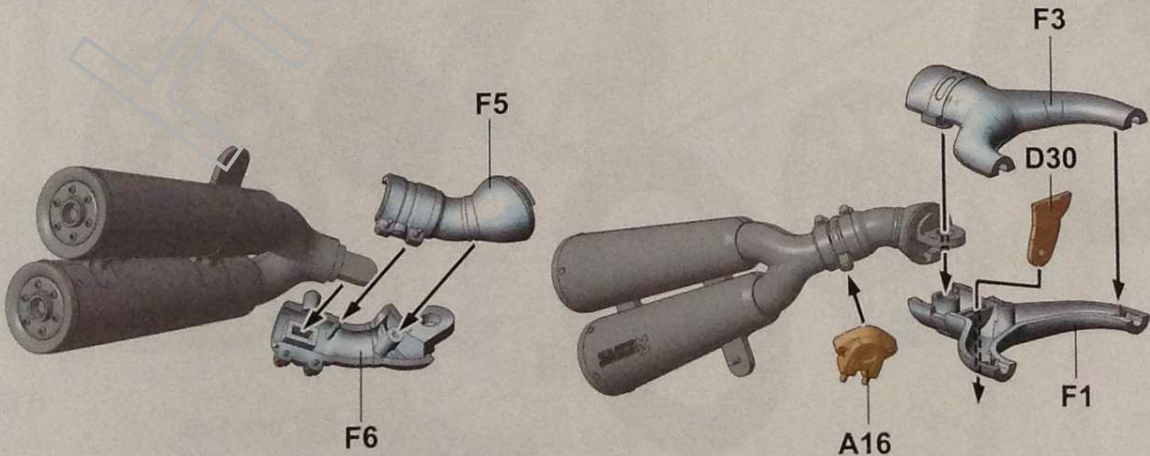
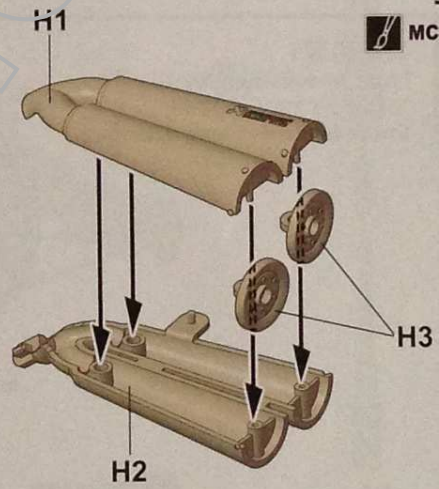
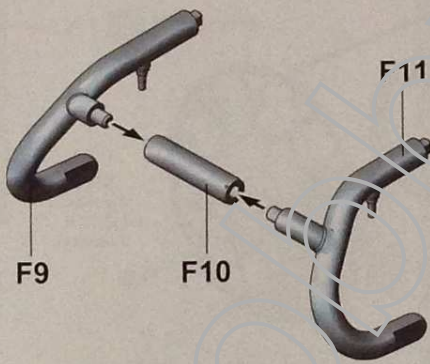


16

MENG

排气管组装
 Exhaust pipe assembly
 排気管の組み立て
 Ensamblado de la línea de escape

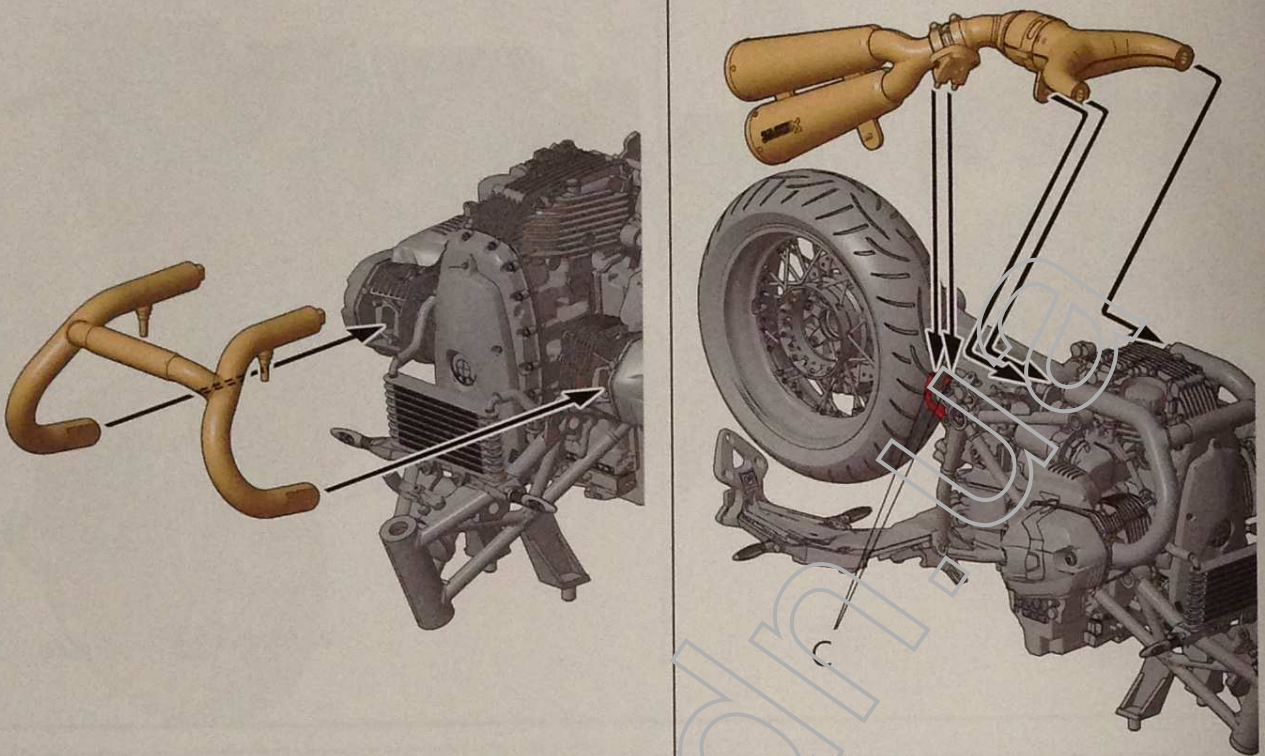
MC-501/N9
 +
 MC-502/N8



17

MENG

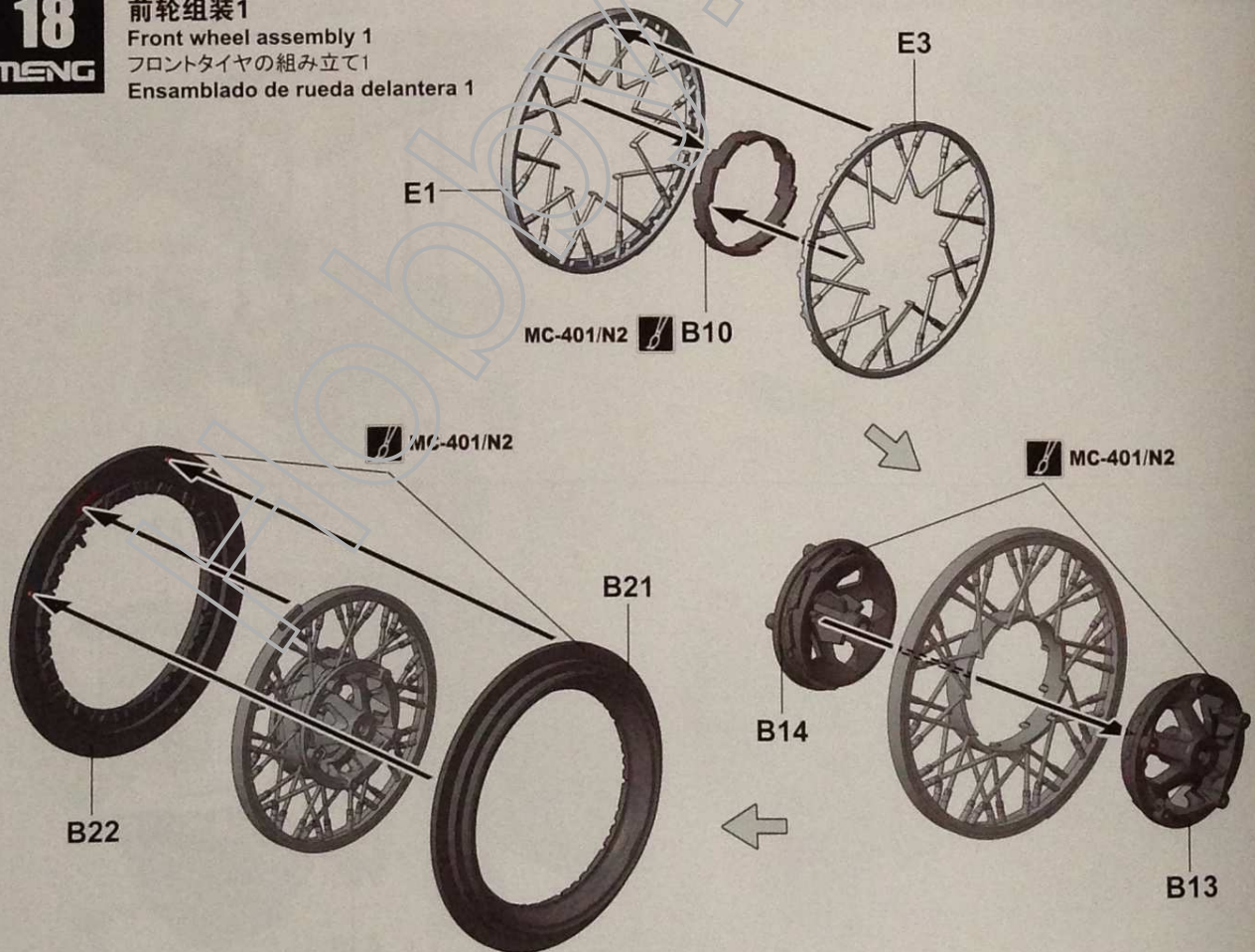
排气管组合
Attaching exhaust pipes
排気管の組み合わせ
Montaje de las líneas de escape



18

MENG

前轮组装1
Front wheel assembly 1
フロントタイヤの組み立て1
Ensamblado de rueda delantera 1



19

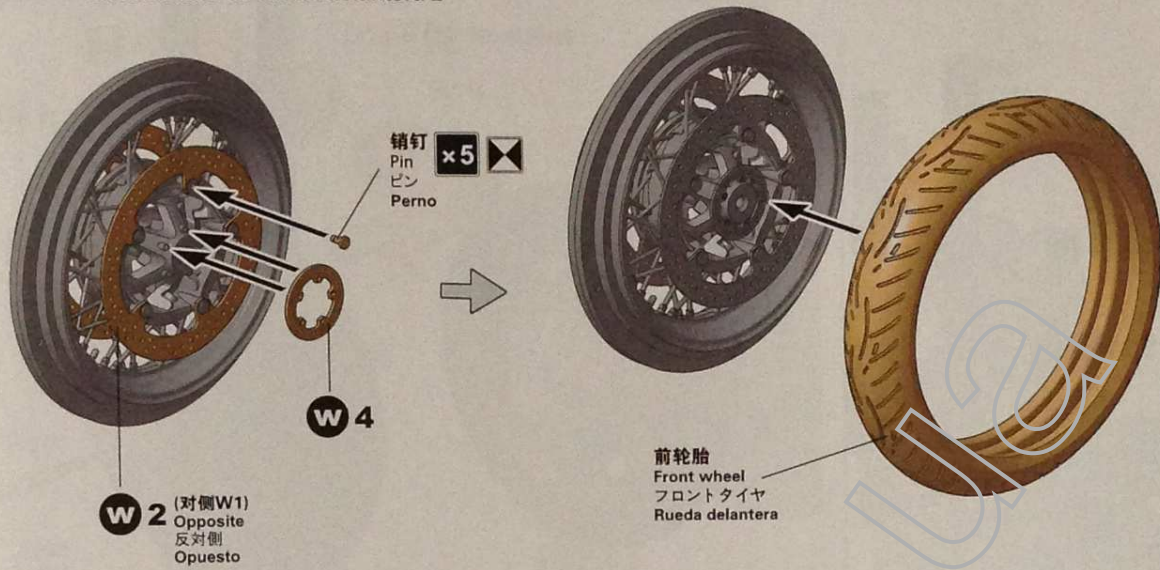
MENG

前轮组装2

Front wheel assembly 2

フロントタイヤの組み立て

Ensamblado de rueda delantera 2



20

MENG

前叉组装

Front fork assembly

フロントフォークの組み立て

Ensamblado de la horquilla delantera



可用SPS-079金属前叉替换K1、F7、F8 (需另购)。
You can replace K1, F7 and F8 with SPS-079 metal front fork (sold separately)
メタルフロントフォークSPS-079(別売り)でK1、F7、F8を交換可能
Se puede sustituir por SPS-079, Horquilla delantera metálica (vendida por separado)



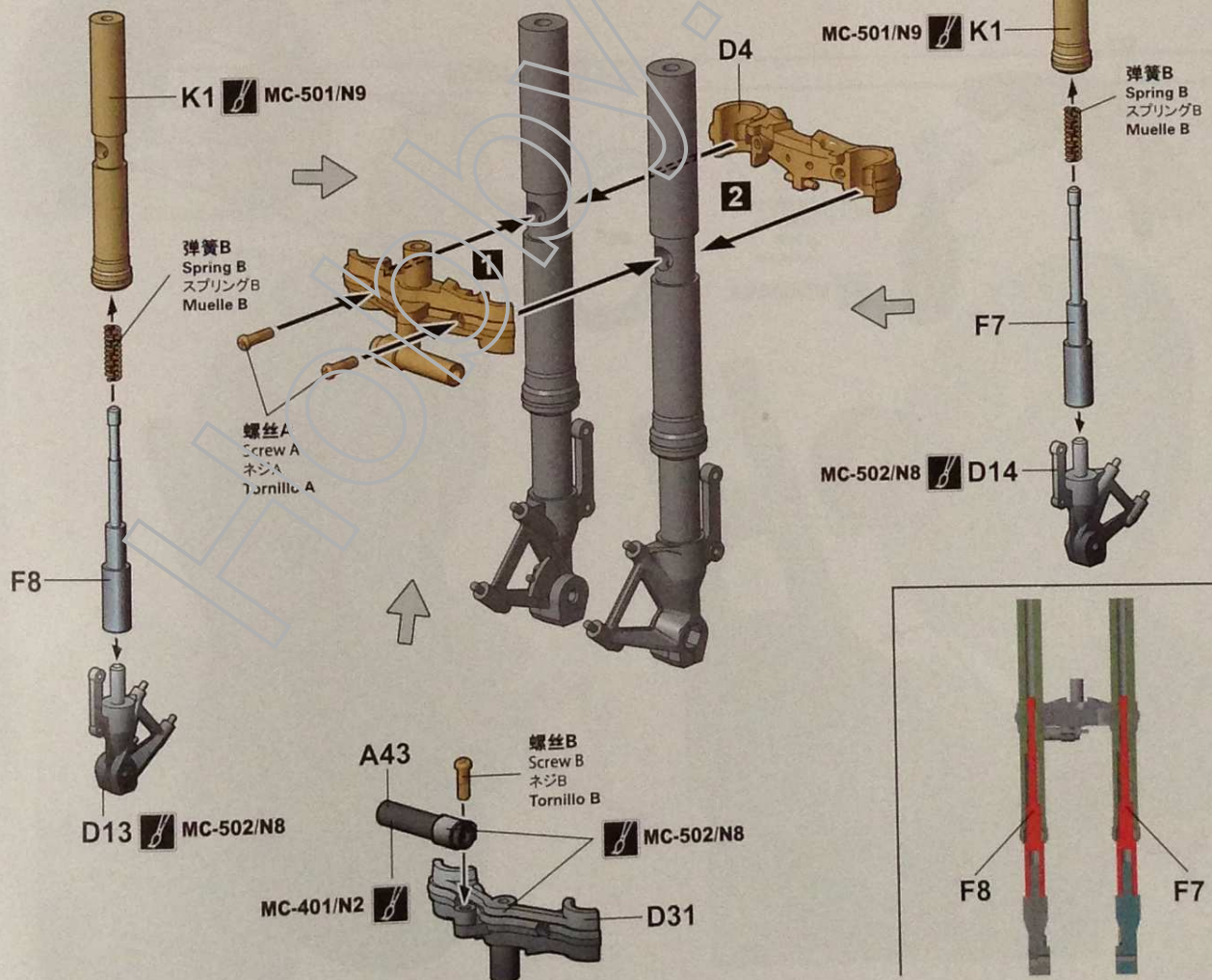
弹簧B
Spring B
スプリングB
Muelle B



螺丝A
Screw A
ネジA
Tornillo A



螺丝B
Screw B
ネジB
Tornillo B

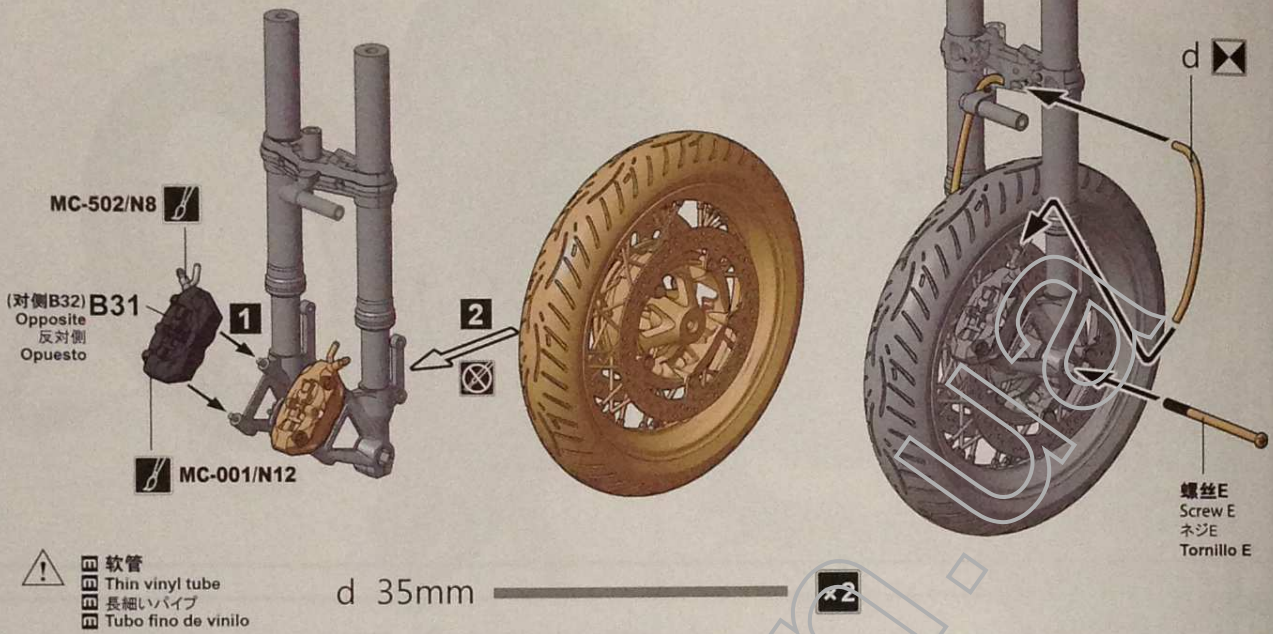


21

MENG

前轮组合
Attaching front wheel
前輪の組み合わせ
Montaje de rueda delantera

⚠ 螺丝E
Screw E
ネジE
Tornillo E

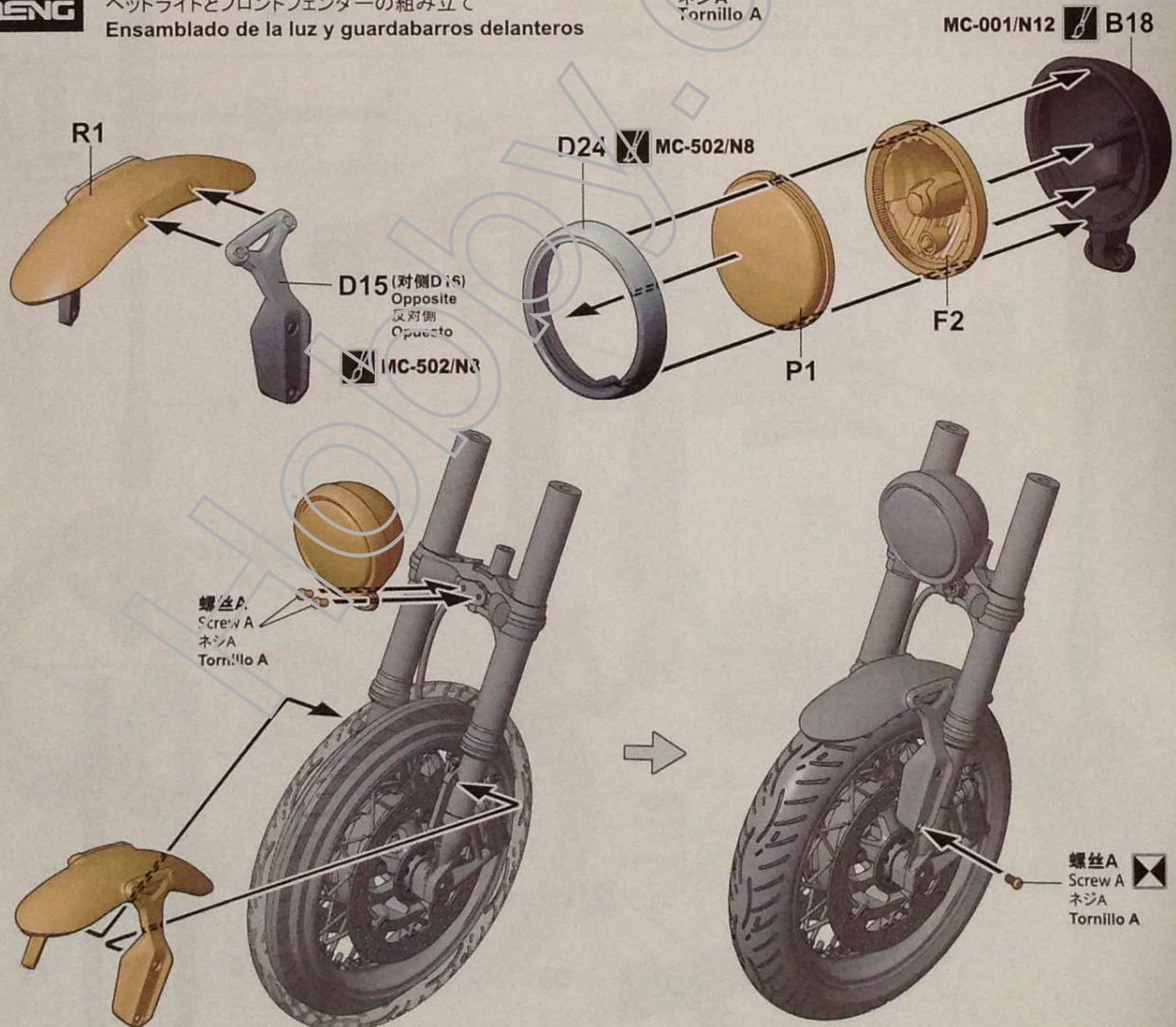


22

MENG

前大灯及前轮挡泥板组装
Headlight & front mudguard assembly
ヘッドライトとフロントフェンダーの組み立て
Ensamblado de la luz y guardabarros delanteros

⚠ 螺丝A
Screw A
ネジA
Tornillo A



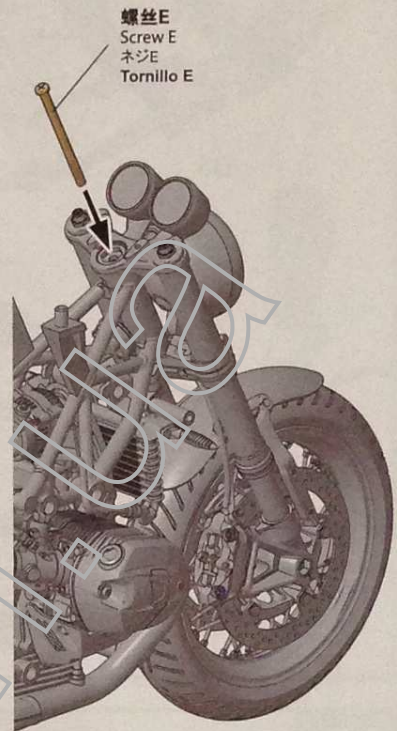
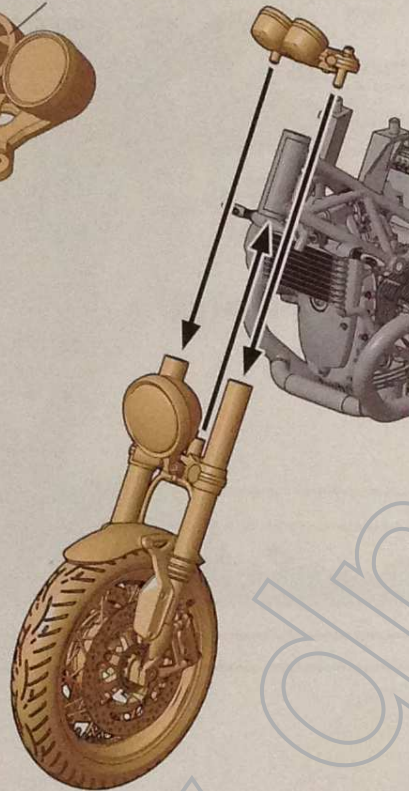
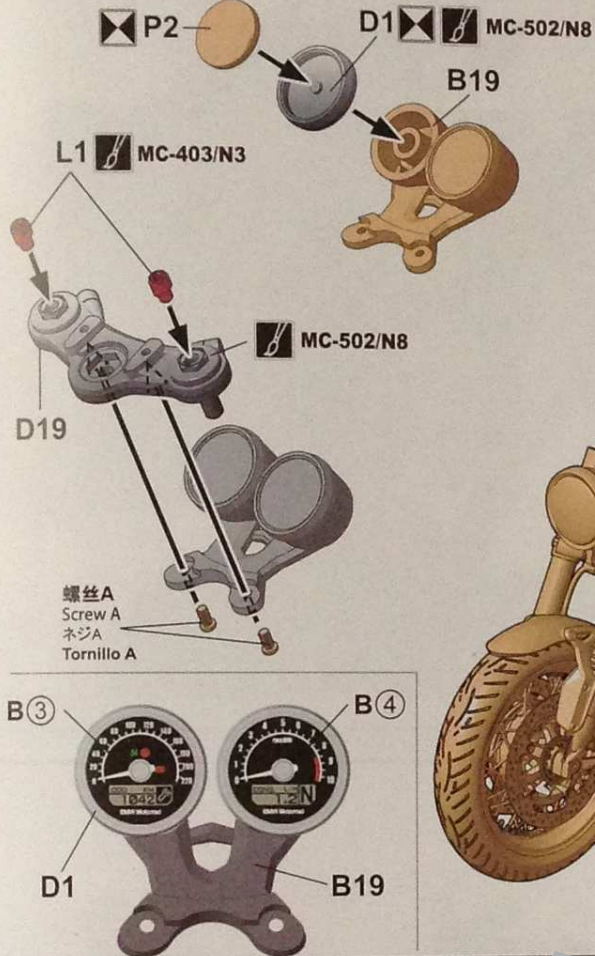
23

MENG

前叉組合 Attaching front fork Montaje de horquilla delantera

! 螺丝A
Screw A
ネジA
Tornillo A

! 螺丝E
Screw E
ネジE
Tornillo E



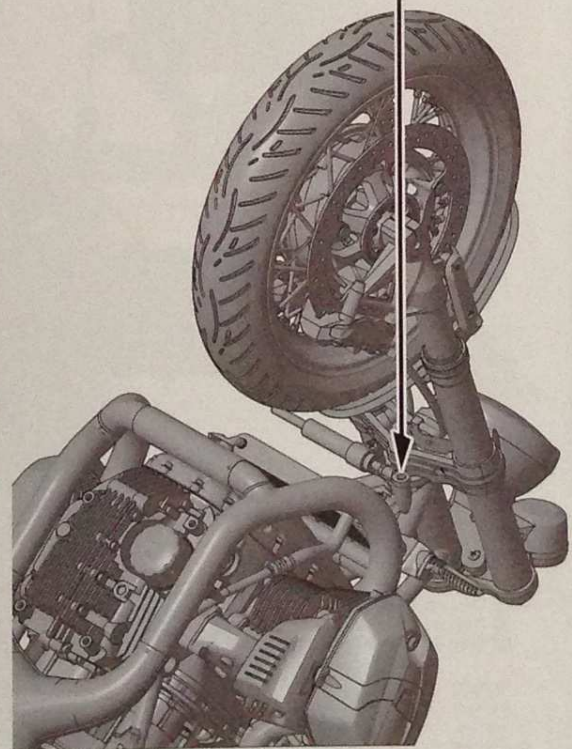
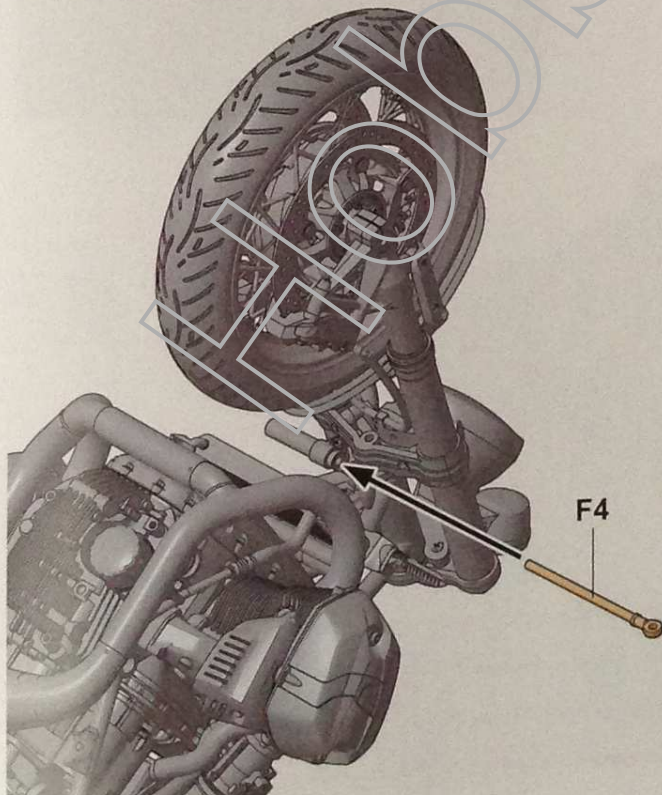
24

MENG

阻尼器组装 Damper assembly ダンパーの組み立て Ensamblado de interruptor de apagado

! 螺丝A
Screw A
ネジA
Tornillo A

螺丝A
Screw A
ネジA
Tornillo A



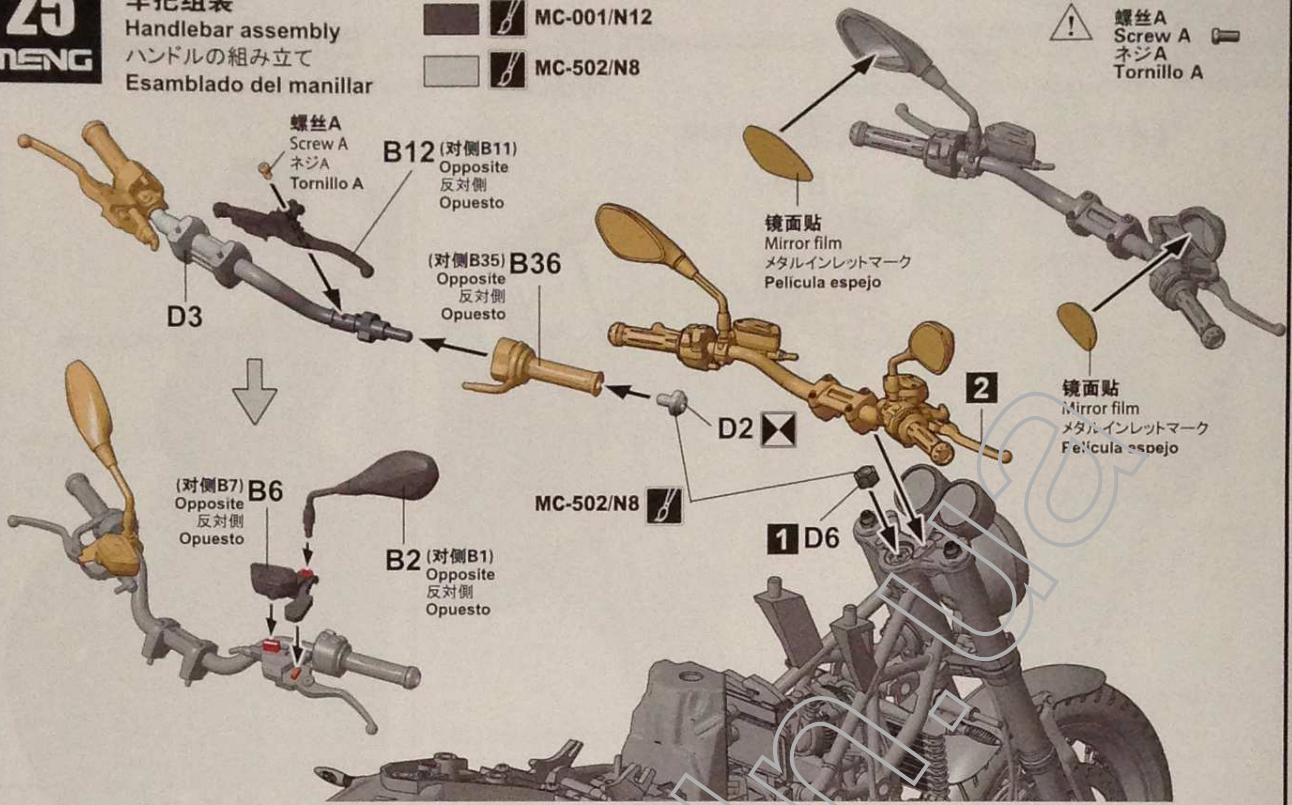
25

MENG

车把组装 Handlebar assembly ハンドルの組み立て Esamblado del manillar

MC-001/N12
MC-502/N8

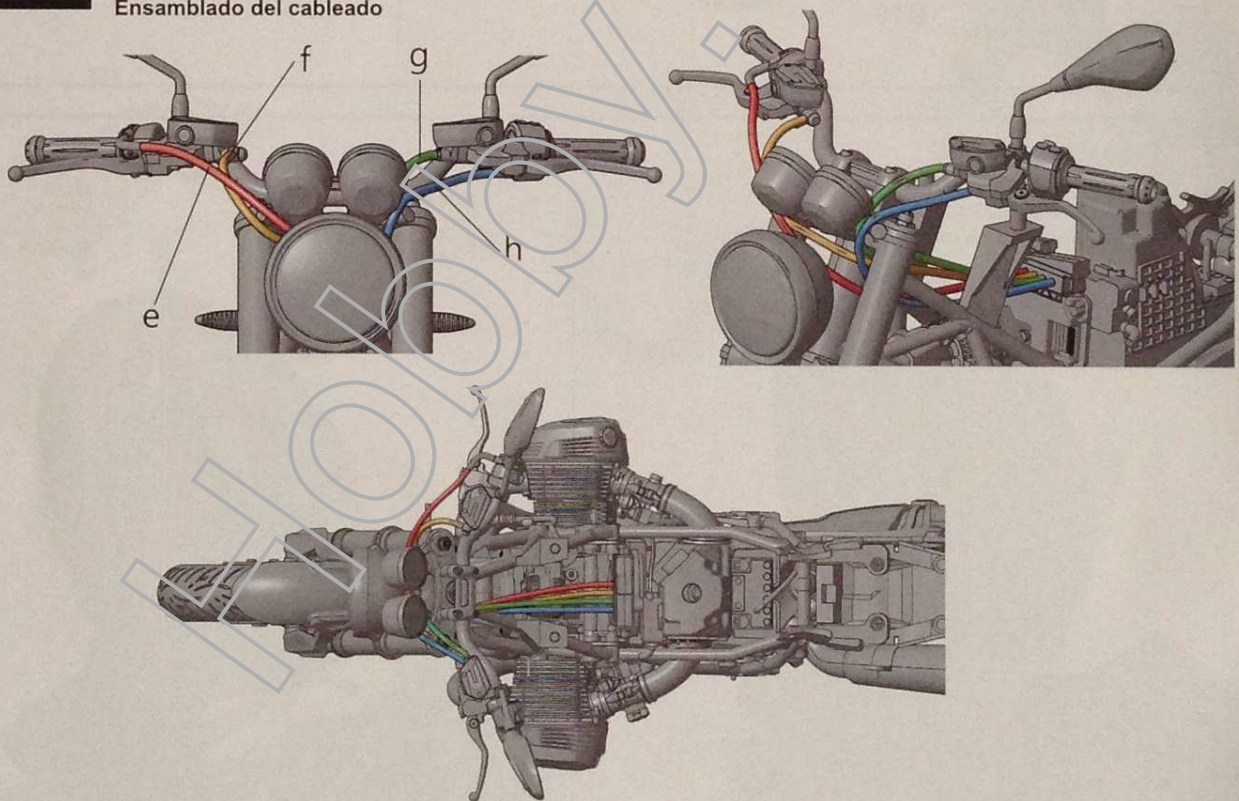
⚠ 螺丝A
Screw A
ネジA
Tornillo A



26

MENG

管线组装 Lines assembly パイプラインの組み立て Ensamblado del cableado



⚠ 软管
Thin vinyl tube
長いパイプ
Tubo fino de vinilo

e 93mm

f 81mm

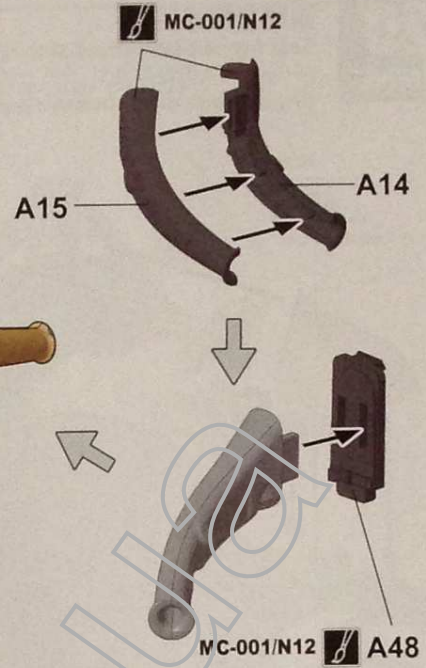
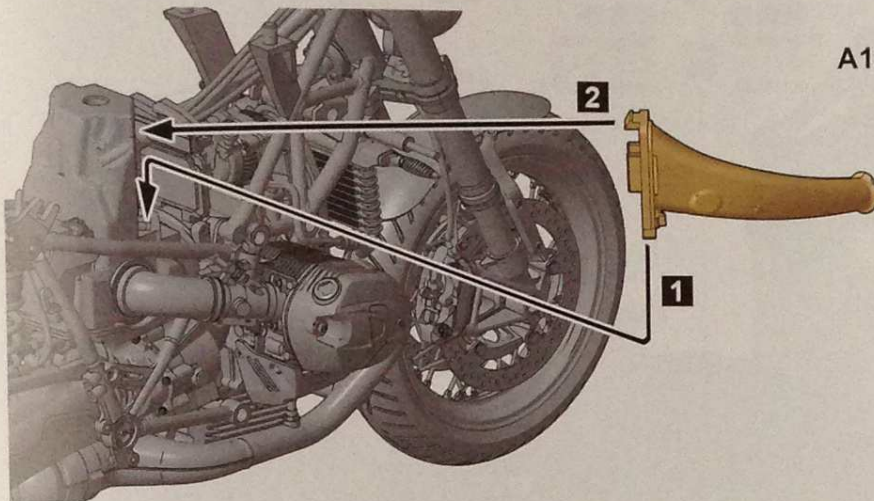
g 71mm

h 87mm

27

MENG

进气管组装
 Air intake assembly
 インテークパイプの組み立て
 Ensamblado de la toma de admision de aire

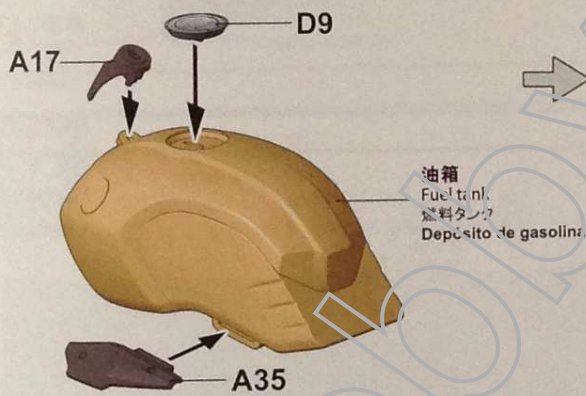


28

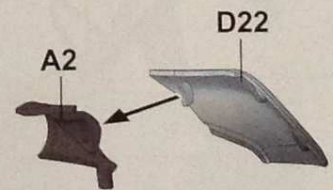
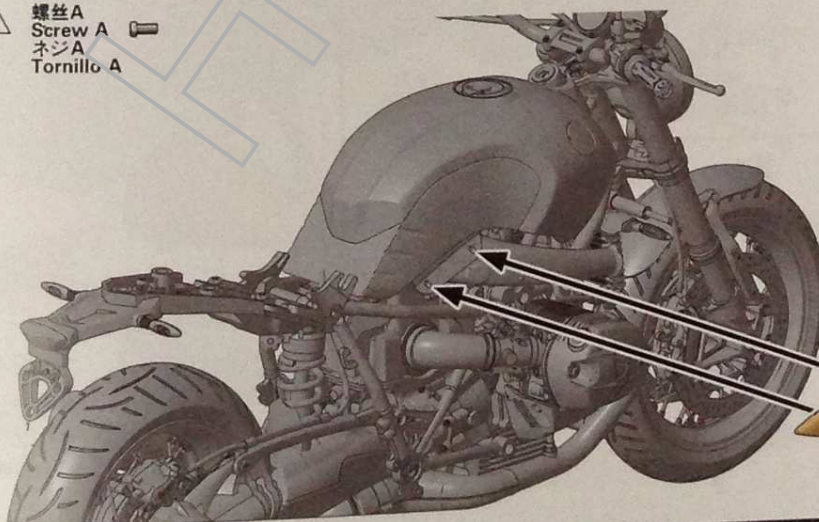
MENG

油箱组装
 Fuel tank assembly
 燃料タンクの組み立て
 Ensamblado del depósito de gasolina

MC-001/N12
 MC-502/N8



⚠ 螺丝 A
 Screw A
 ネジ A
 Tornillo A



螺丝 A
 Screw A
 ネジ A
 Tornillo A

29

MENG

座椅基座组装

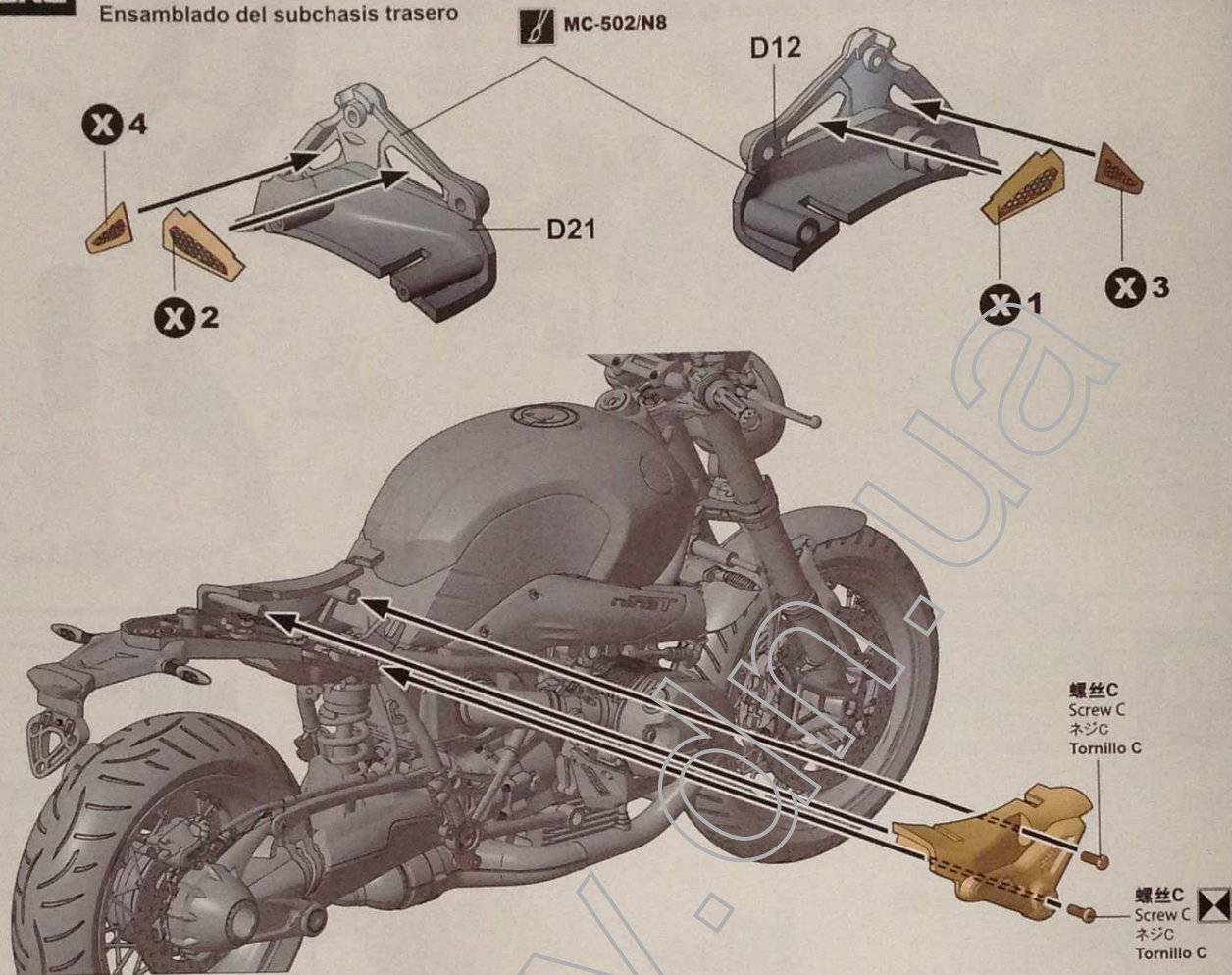
Seat frame assembly

シートベースの組み立て

Ensamblado del subchasis trasero



螺丝C
Screw C
ネジC
Tornillo C



30

MENG

后座支撑架和驼峰组装

Rear seat support / hump cover assembly

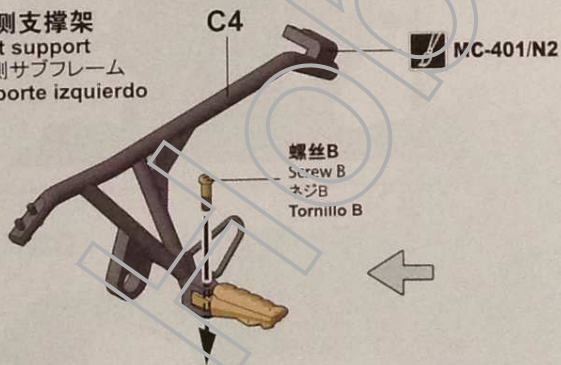
後部座席シートフレーム、ハンブの組み立て

Ensamblado del soporte del asiento y cubierta deportiva



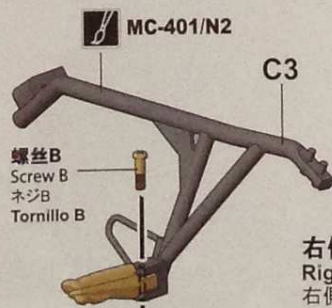
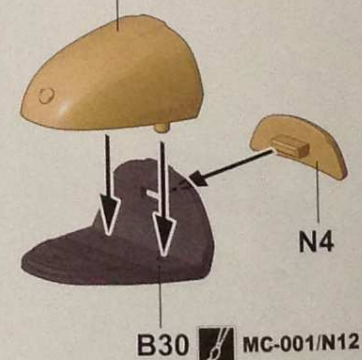
螺丝B
Screw B
ネジB
Tornillo B

左侧支撑架
Left support
左側サブフレーム
Soporte izquierdo



驼峰
Hump cover
ハンブ
Cubierta de
asiento deportiva

驼峰
Hump cover
ハンブ
Cubierta de
asiento deportiva



右侧支撑架
Right support
右側サブフレーム
Soporte derecho

座椅组装
Seat assembly
座席の組み立て
Ensamblado del asiento

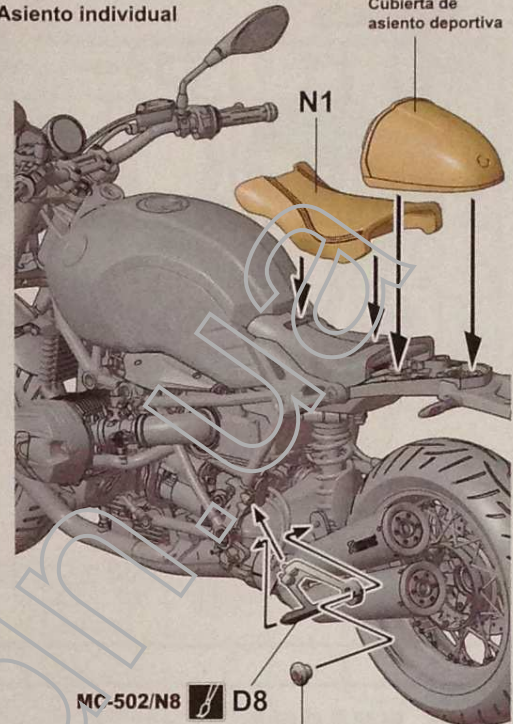
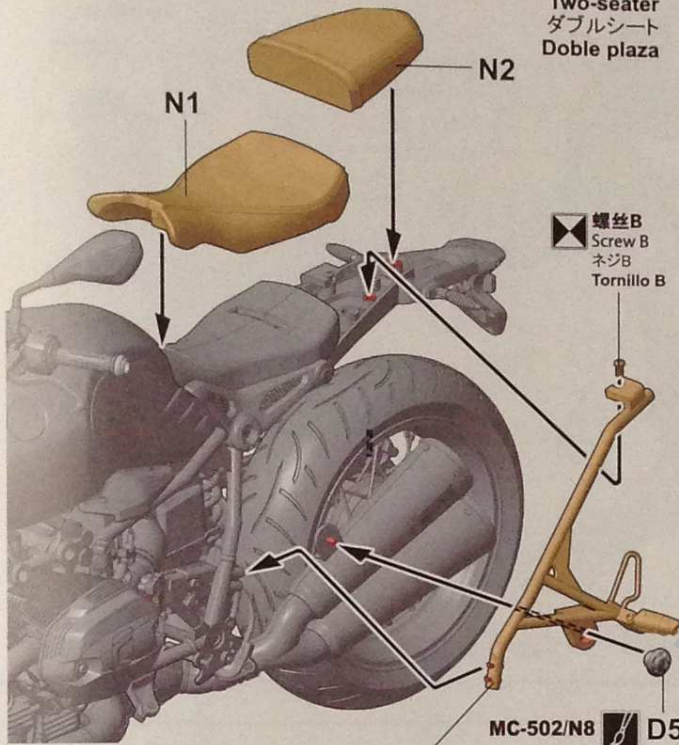
⚠ 螺丝B
Screw B
ネジB
Tornillo B

此图标所指示的零件选择制作。
Optional part.
指示の部品は選んで製作します。
Parte opcional.

双座型
Two-seater
ダブルシート
Doble plaza

单座型
Solo seat
シングルシート
Asiento individual

驼峰
Hump cover
ハンブ
Cubierta de
asiento deportiva



(对侧右侧支撑架) 左侧支撑架
Opposite Left support
反対側 左侧サブフレーム
Opuesto Soporte izquierdo

MC-502/N8 D5

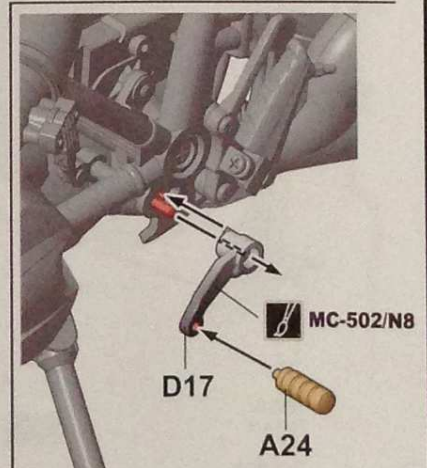
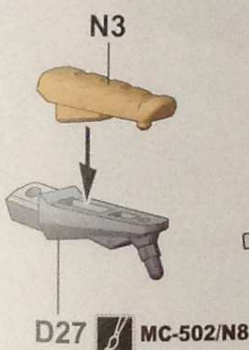
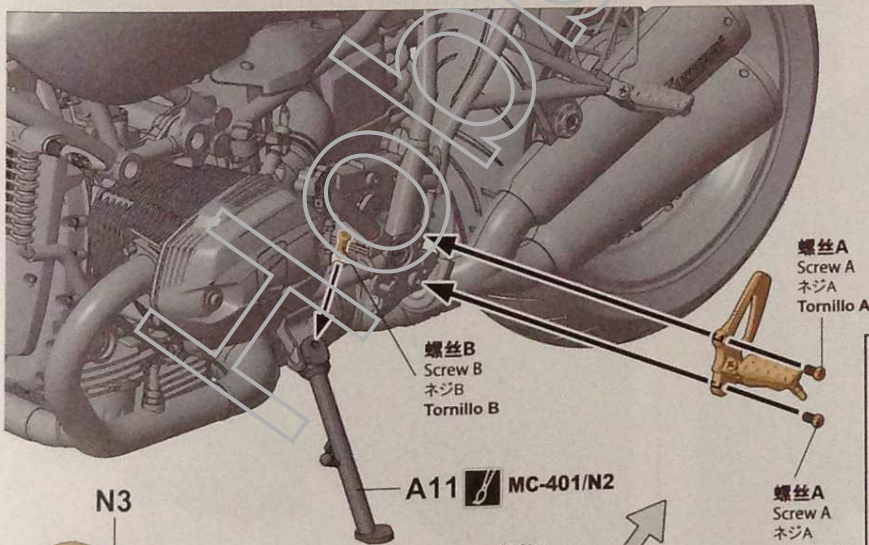
MC-502/N8 D8

D5 MC-502/N8

变档杆总成组装
Shift lever assembly
ギアシフトレバーアセンブリの組み立て
Ensamblado de la palanca de cambio

⚠ 螺丝A
Screw A
ネジA
Tornillo A

⚠ 螺丝B
Screw B
ネジB
Tornillo B



D27 MC-502/N8

D34 MC-502/N8

MC-502/N8

D17

A24

33

MENG

脚刹总成组装

Foot brake assembly

フットブレーキアセンブリの組み立て

Ensamblado de la palanca de freno trasero

MC-401/N2

MC-502/N8

! 螺丝A
Screw A
ネジA
Tornillo A

! 螺丝B
Screw B
ネジB
Tornillo B

N3

D28 MC-502/N8

螺丝B
Screw B
ネジB
Tornillo B

D23

D33

A25 MC-001/N12

螺丝A
Screw A
ネジA
Tornillo A

34

MENG

脚刹总成组合

Attaching foot brake

フットブレーキアセンブリの組み合わせ

Montaje de la palanca del freno trasero

! 软管
Thin vinyl tube
長細いパイプ
Tubo fino de vinilo

J 27mm

! 螺丝A
Screw A
ネジA
Tornillo A

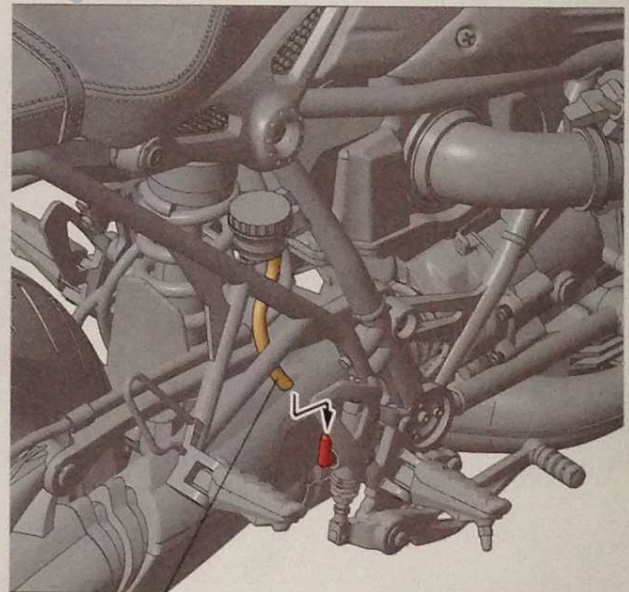
D20 MC-502/N8

A12

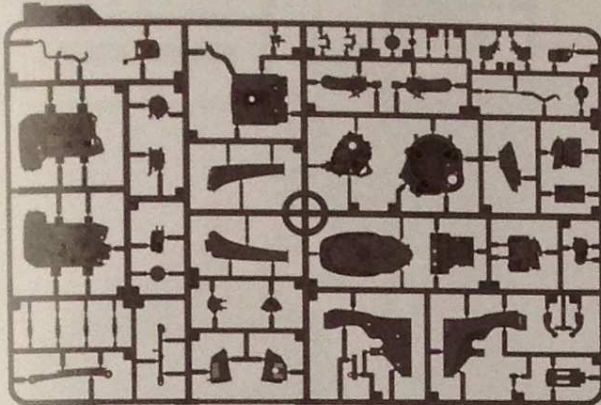
螺丝A
Screw A
ネジA
Tornillo A

MC-002/N11

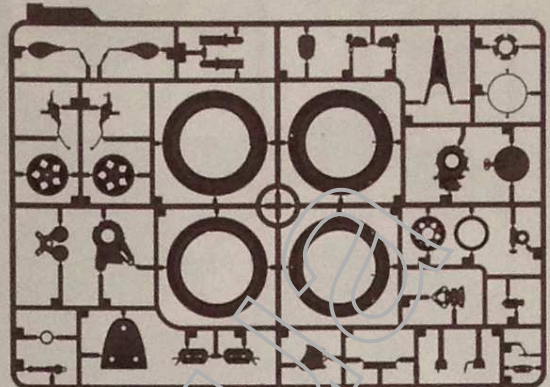
MC-001/N12



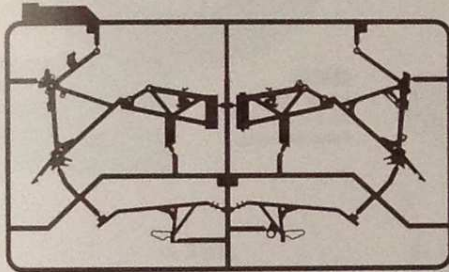
A Parts



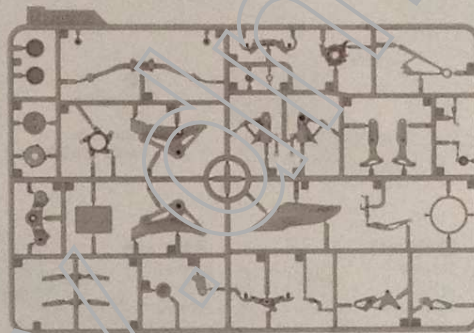
B Parts



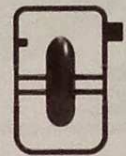
C Parts



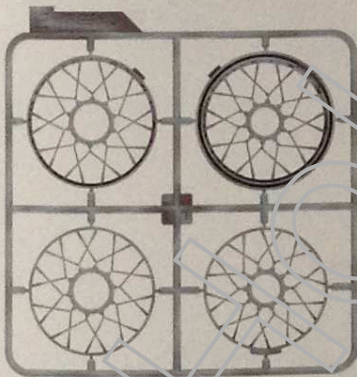
D Parts



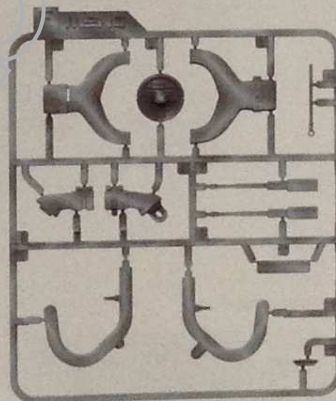
R Parts



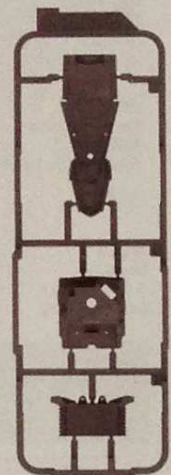
E Parts



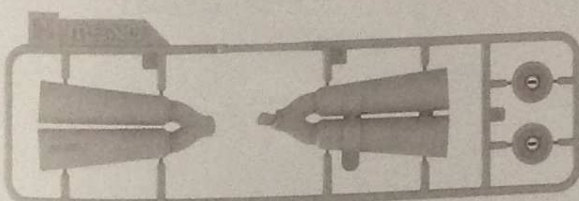
F Parts



G Parts



H Parts



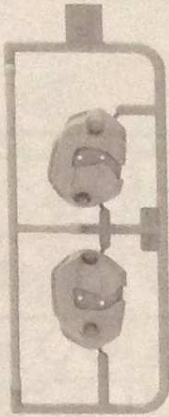
M Parts



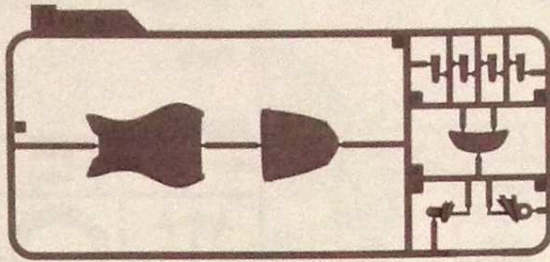
L Parts



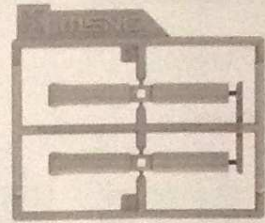
J Parts



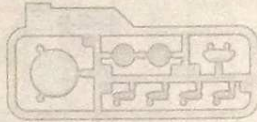
N Parts



K Parts



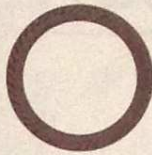
P Parts



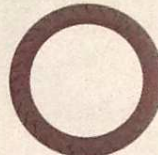
Q Parts



前轮胎
Front wheel
フロントタイヤ
Rueda delantera



后轮胎
Rear wheel
リアタイヤ
Rueda trasera



EN1



EN2



油箱
Fuel tank
燃料タンク
Depósito de gasolina



驼峰
Hump cover
ハンブ
Cubierta de
asiento deportiva



镜面贴
Mirror film
メタルインレットマーク
Película espejo



螺丝A x28
Screw A
ネジA
Tornillo A



螺丝B x11
Screw B
ネジB
Tornillo B



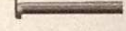
螺丝C x20
Screw C
ネジC
Tornillo C



螺丝D x2
Screw D
ネジD
Tornillo D



螺丝E x3
Screw E
ネジE
Tornillo E



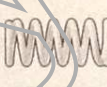
螺丝F x2
Screw F
ネジF
Tornillo F



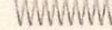
销钉 x15
Pin
ピン
Perno



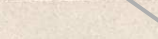
弹簧A
Spring A
スプリングA
Muelle A



弹簧B x2
Spring B
スプリングB
Muelle B



软管
Thin vinyl tube
長細いパイプ
Tubo fino de vinilo



螺丝刀
Screwdriver
ねじ回し
Des.ornillador



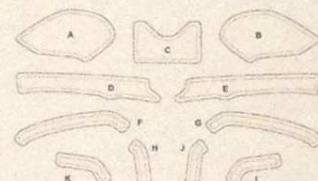
水贴A
Decal A
スライドマーク A
Calcomania A



水贴B
Decal B
スライドマーク B
Calcomania B



遮盖贴纸
Painting mask
マスキング
Máscara



MT-003 BMW R 1100T MENG

W Parts



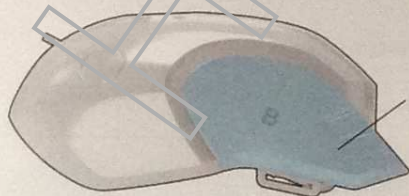
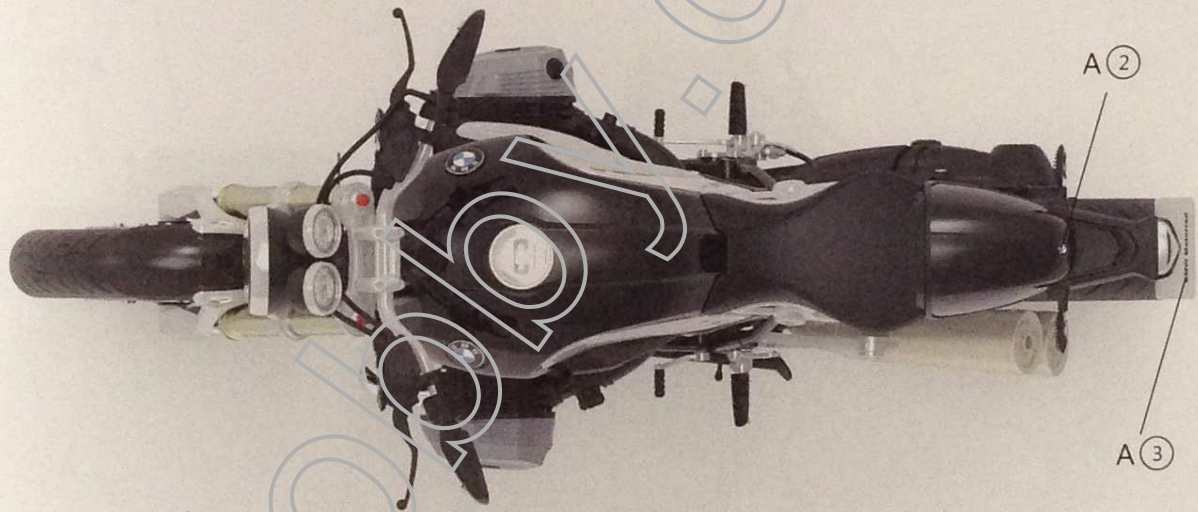
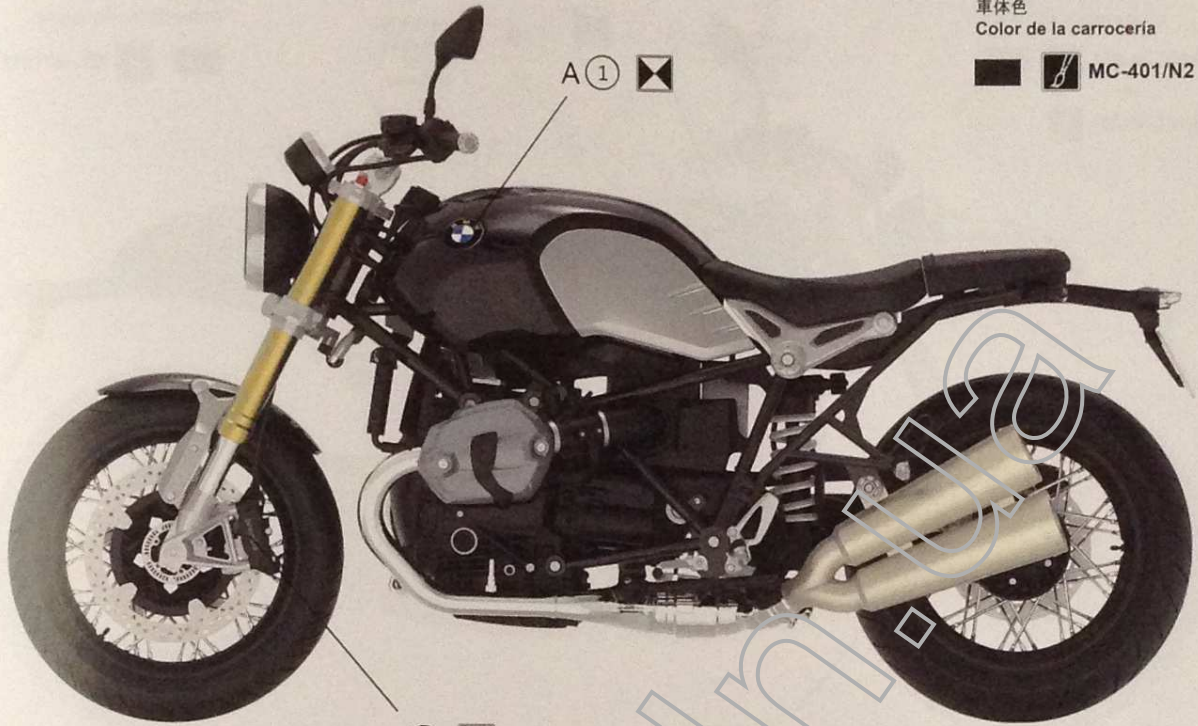
X Parts



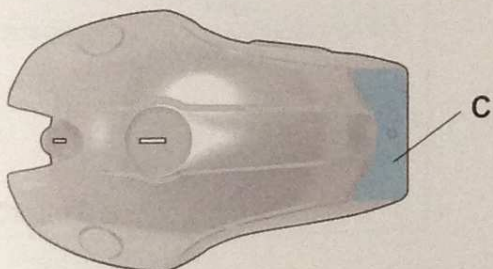
A 金属风暴黑
 Black Storm Metallic
 メタルストームブラック
 Negro tormenta metalizado

车体色
 Body color
 車体色
 Color de la carrocería

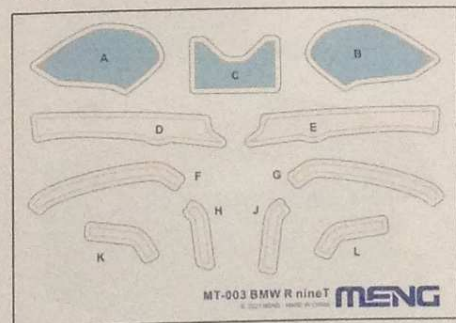
MC-401/N2



B (对侧A)
 Opposite
 反対側
 Opuesto



遮蓋貼紙
 Painting mask
 マスキング
 Máscara

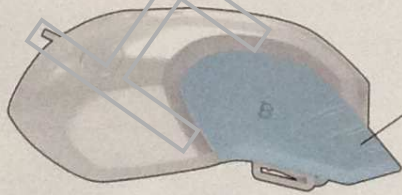
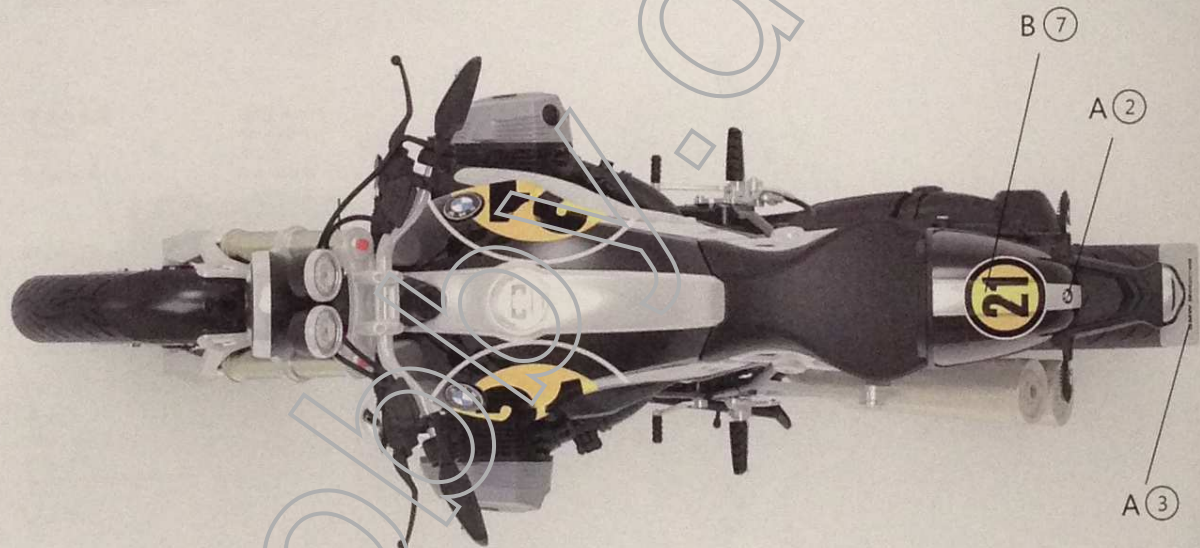
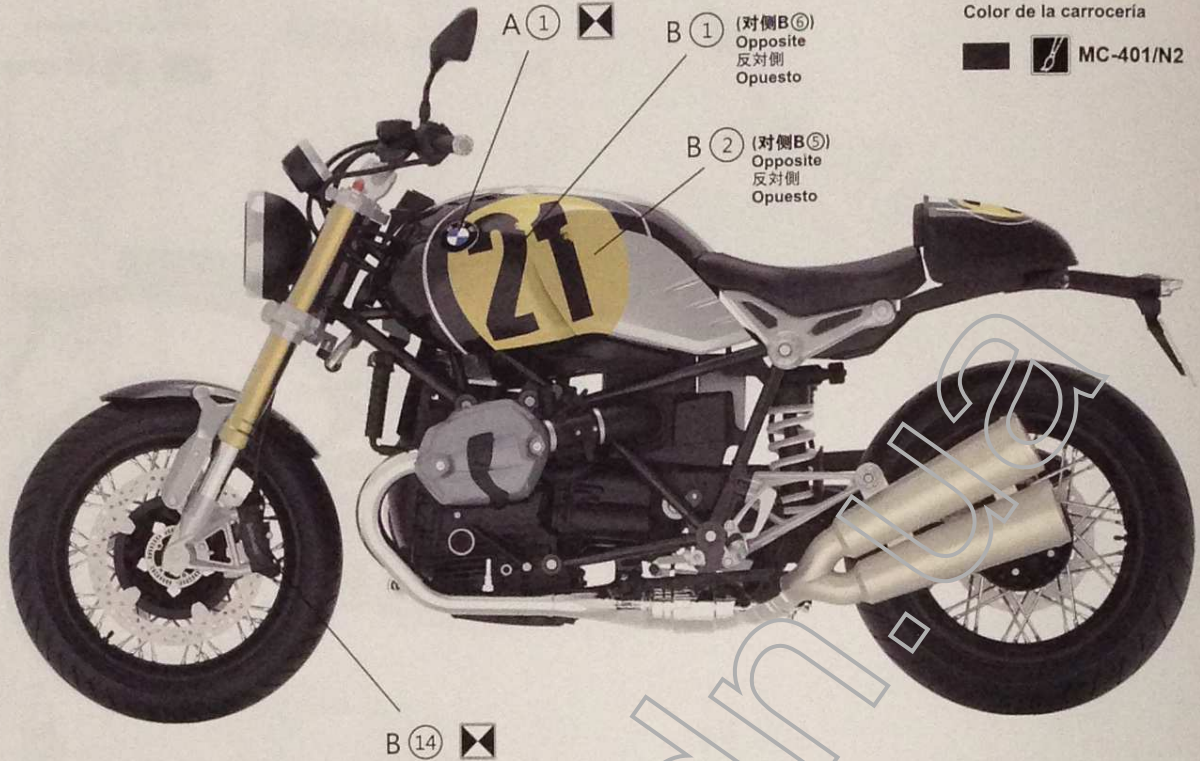


MT-003 BMW R nineT MENG

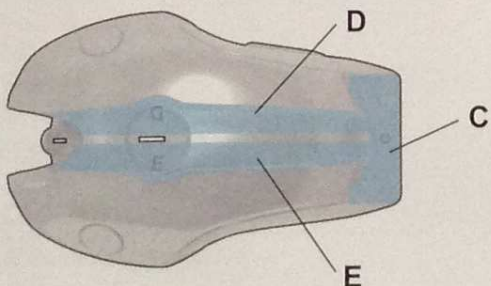
B Option 719 金属风暴黑/复古色
 Option 719 Black Storm / Vintage
 オプション 719 メタルストームブラック/ヴィンテージ
 Opción 719 Negro tormenta metalizado/Vintage

车体色
 Body color
 車体色
 Color de la carrocería

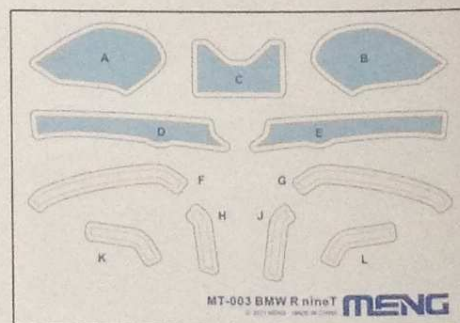
MC-401/N2



B (対側A)
 Opposite
 反対側
 Opuesto



遮盖贴纸
 Painting mask
 マスキング
 Máscara

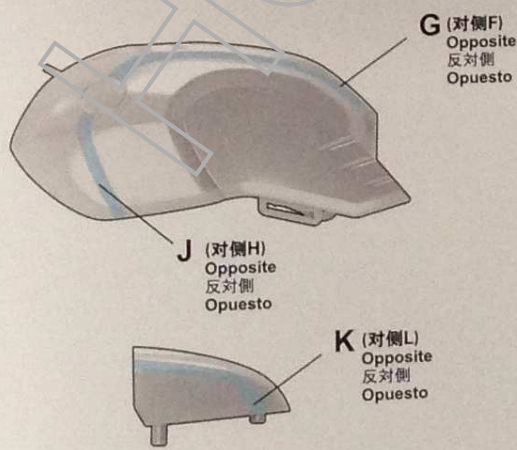
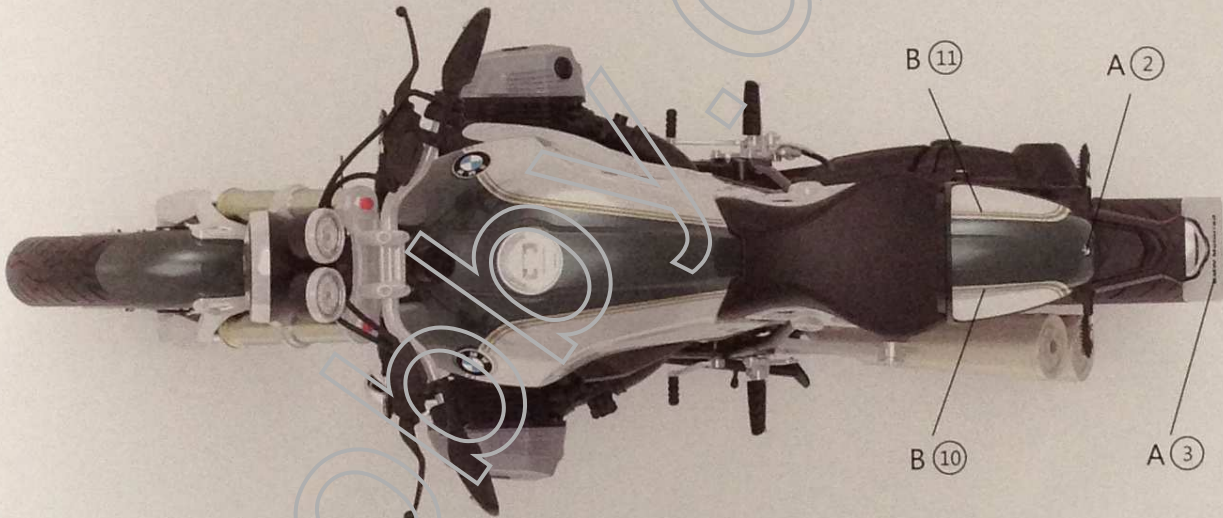
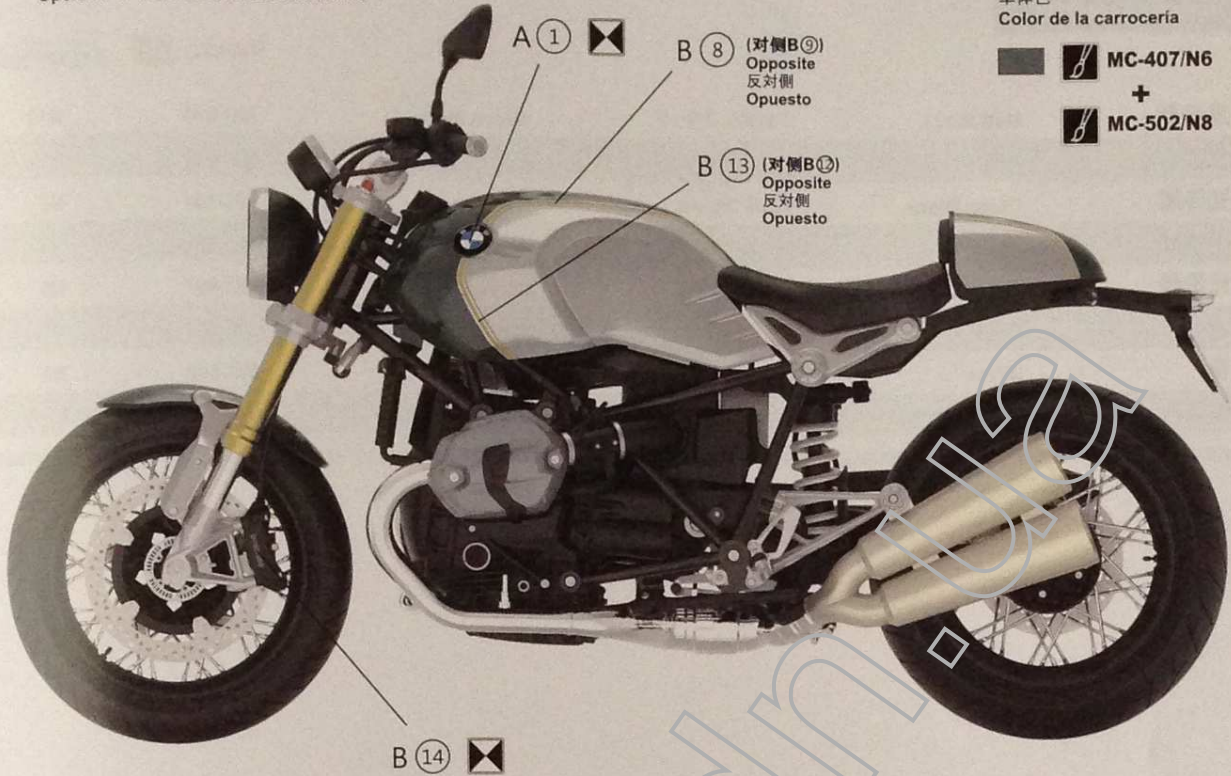


MT-003 BMW R nineT MENG

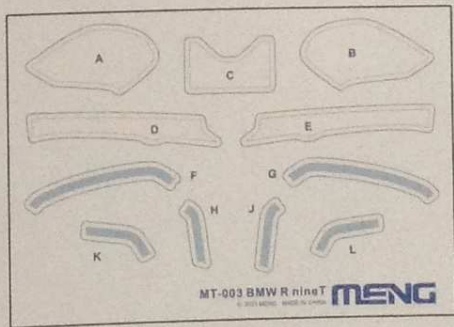
Option 719 金属墨绿/铝合金色
Option 719 Pollux Metallic / Aluminum
オプション 719 メタリックダークグリーン/アルミニウム合金
Opción 719 Pollux metalizado/aluminio

车体色
Body color
車体色
Color de la carrocería

■ MC-407/N6
 +
 ■ MC-502/N8



遮羞貼紙
Painting mask
マスキング
Máscara



MT-003 BMW R nineT
 © 2015 BMW, MADE IN GERMANY **MENG**

颜色对照表
Color reference
カラー対照表
Таблица цветов

MENG  WATER BASED COLOR
ACRYSION

亚光黑	Matt Black	つや消しブラック	Negro Mate	MC-001	N12
亚光白	Matt White	つや消しホワイト	Blanco Mate	MC-002	N11
光泽黑	Gloss Black	グロスブラック	Negro brillo	MC-401	N2
光泽红	Gloss Red	グロスレッド	Rojo brillo	MC-403	N3
光泽绿	Gloss Green	グロスグリーン	Verde brillo	MC-407	N6
金	Gold	ゴールド	Oro	MC-501	N9
银	Silver	シルバー	Plata	MC-502	N8
金属灰	Metallic Grey	メタリックグレー	Gris metalizado	MC-510	N76

Hobby.dn.ua