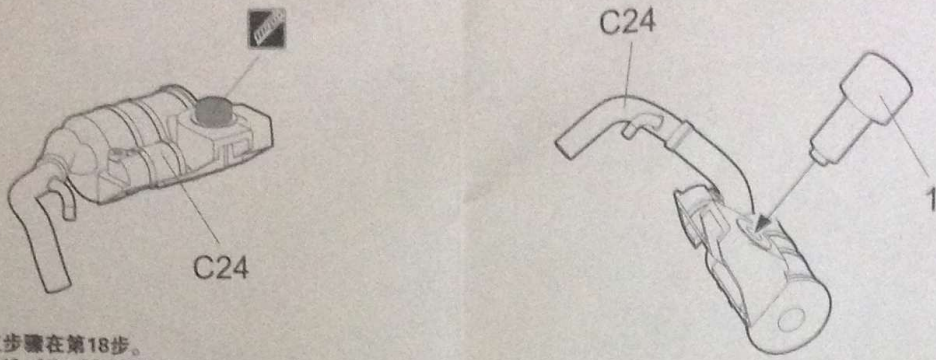


1

MENG

空气滤清装置改装
Air filter upgrade
エアフィルター装置の改造
Переделка воздухоочистителя

此图标所指示处需切除。
Remove, 指示的部分を切り取ります。
Удалить.

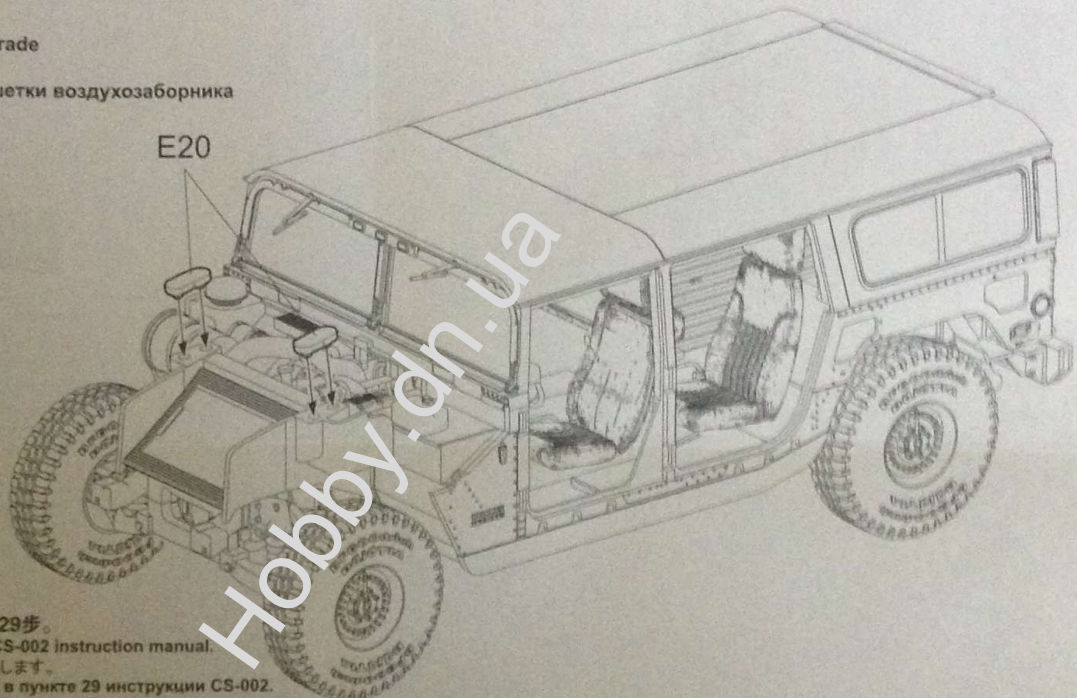
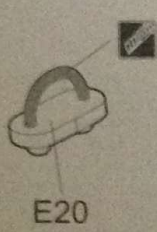


⚠ CS-002对应步骤在第18步。
Refer to Step 18 of the CS-002 instruction manual.
CS-002のステップ18と対照します。
Установить эту деталь в пункте 18 инструкции CS-002.

2

MENG

进气格栅起吊环改装
Grille lifting hook upgrade
吸気グリルリングの改造
Переделка ручек решетки воздухозаборника

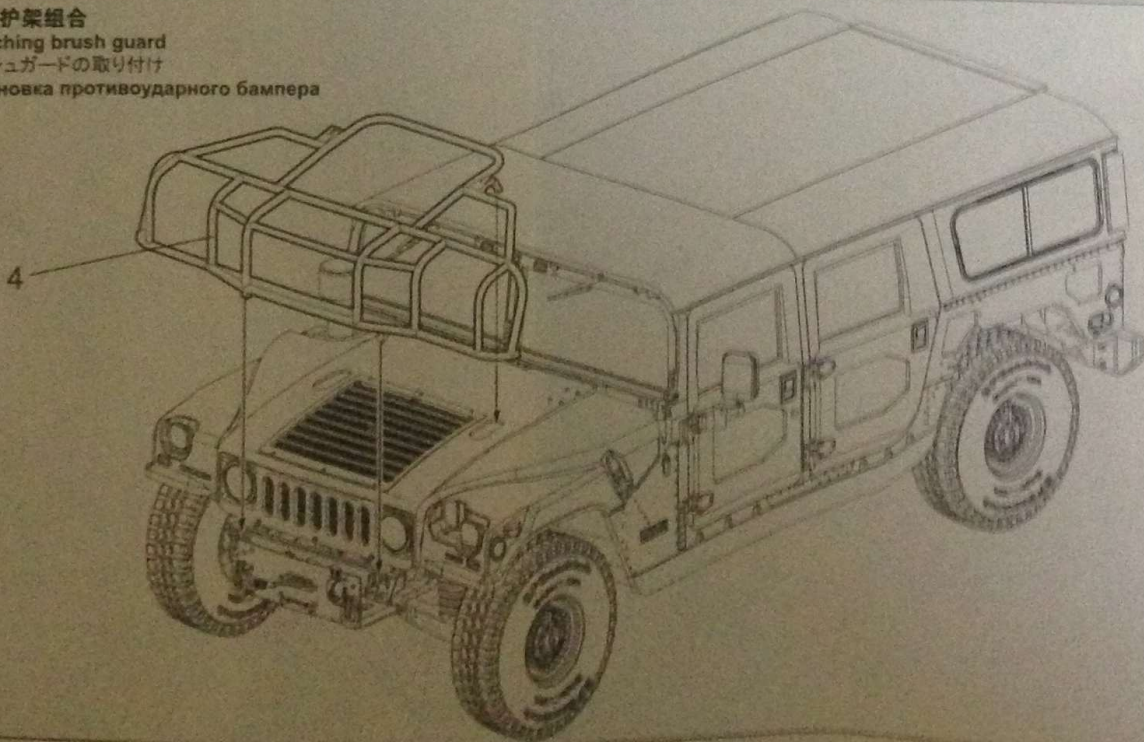


⚠ CS-002对应步骤在第29步。
Refer to Step 29 of the CS-002 instruction manual.
CS-002のステップ29と対照します。
Установить эти детали в пункте 29 инструкции CS-002.

3

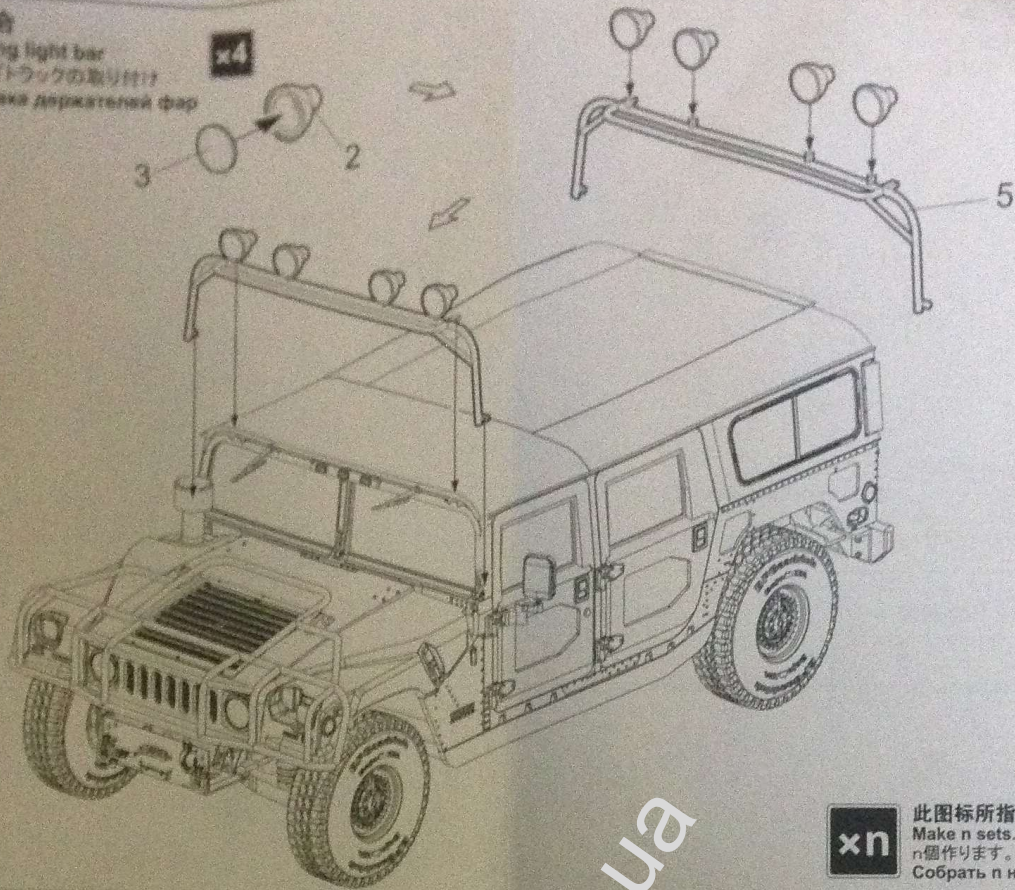
MENG

防撞护架组合
Attaching brush guard
ブッシュガードの取り付け
Установка противоударного бампера



4
STEP 4

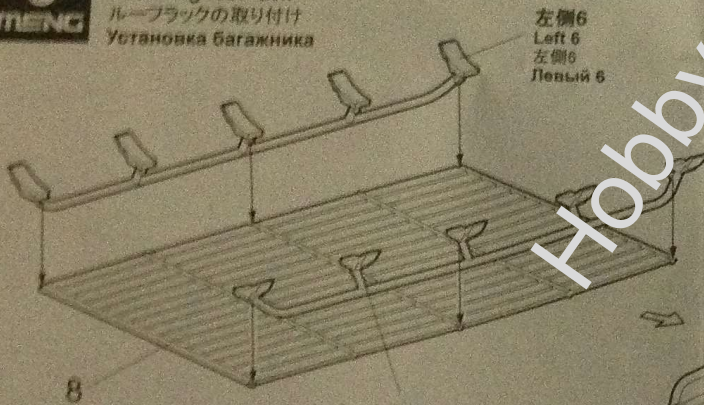
灯架組合
Attaching light bar
トップライトラックの取り付け
Установка держателей фар



xn 此图标所指示的部件须制作n组。
Make n sets.
n個作ります。
Собрать n наборов.

5
STEP 5

行李架組合
Attaching roof rack
ルーフラックの取り付け
Установка багажника



左側6
Left 6
左側6
Левый 6

右側7
Right 7
右側7
Правый 7

