



CAT.No.48-015
SCALE 1/48

Британський учбовий літак

Hunting Provost T.51/53

armed version

У 1948 році Міністерство Авіації Великобританії опублікувало вимоги на одномоторний навчально-тренувальний літак початкового навчання. Новий літак повинен був замінити застарілий Percival P.40 Prentice. Згідно з цими вимогами на фірмі Percival був розроблений літак P.56 Provost. Він представляв собою вільнонесучий низкоплан з трьохопорним шасі (з хвостовим колесом).

Прототип (WE522) літака здійснив перший політ 24 лютого 1950 року. Були побудовані три дослідні зразки: два з двигуном Armstrong Siddeley Cheetah 18 і один з двигуном Alvis Leonides Mk 25. За результатами випробувань літак був прийнятий на озброєння ВПС Великобританії в якості навчально-тренувального в 1953 році під позначенням Provost T.Mk 1. У 1954 році компанія Percival Aircraft увійшла в компанію Hunting Group.

Першими літаками отримала ескадрилья початкової підготовки Льотної школи в Саут-Керні. До 1959 року був побудований 461 літак. Provost став останнім поршневим навчальним літаком в ВПС Великобританії.

Percival Provost експортувався в Іорданію, Зімбабве, Оман, Бірму, Ірак, Малайзію і Судан.

The Percival P.56 Provost was a British ab initio trainer that was developed for the Royal Air Force in the 1950s as a replacement for the Percival Prentice. It was a low-wing, monoplane with a fixed, tailwheel undercarriage and had an unusual side-by-side seating arrangement. The Provost has the distinction of being the last piston-engine basic trainer aircraft to be operated by the RAF.

The Provost was later adapted to make use of a turbojet engine, producing the BAC Jet Provost. The type was withdrawn in the 1960s, in favour of its jet-powered successor.



Part of the model

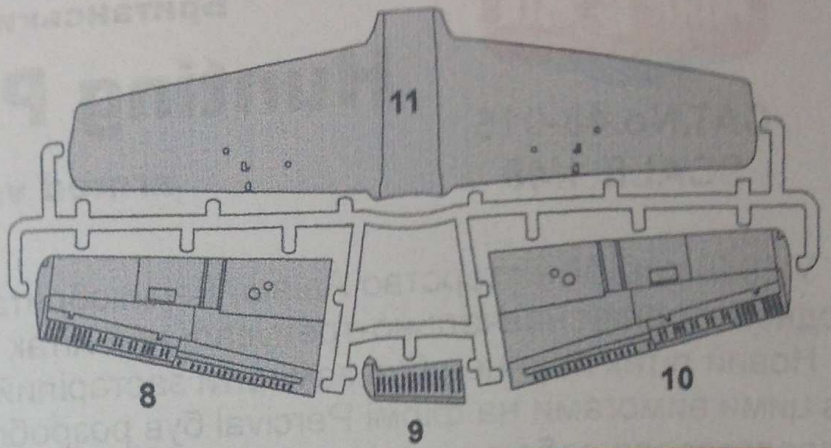
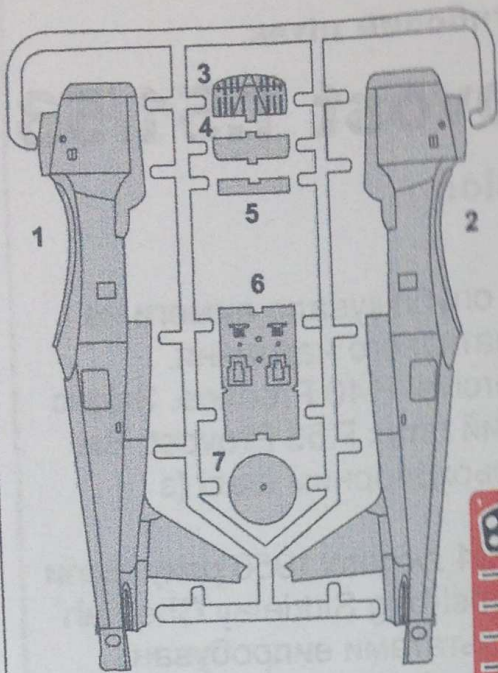
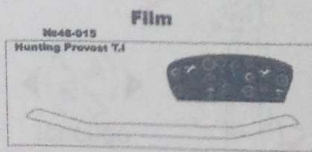
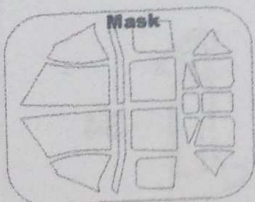
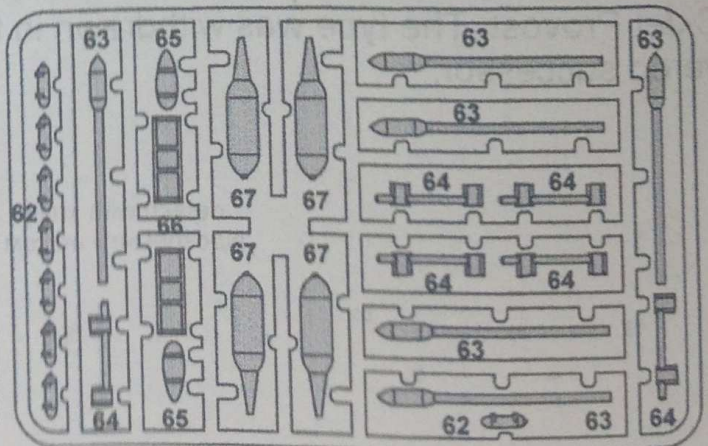
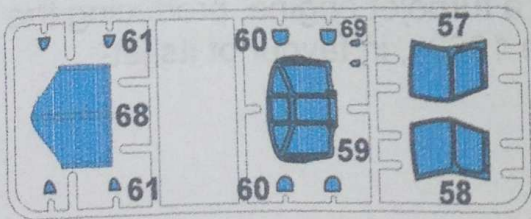
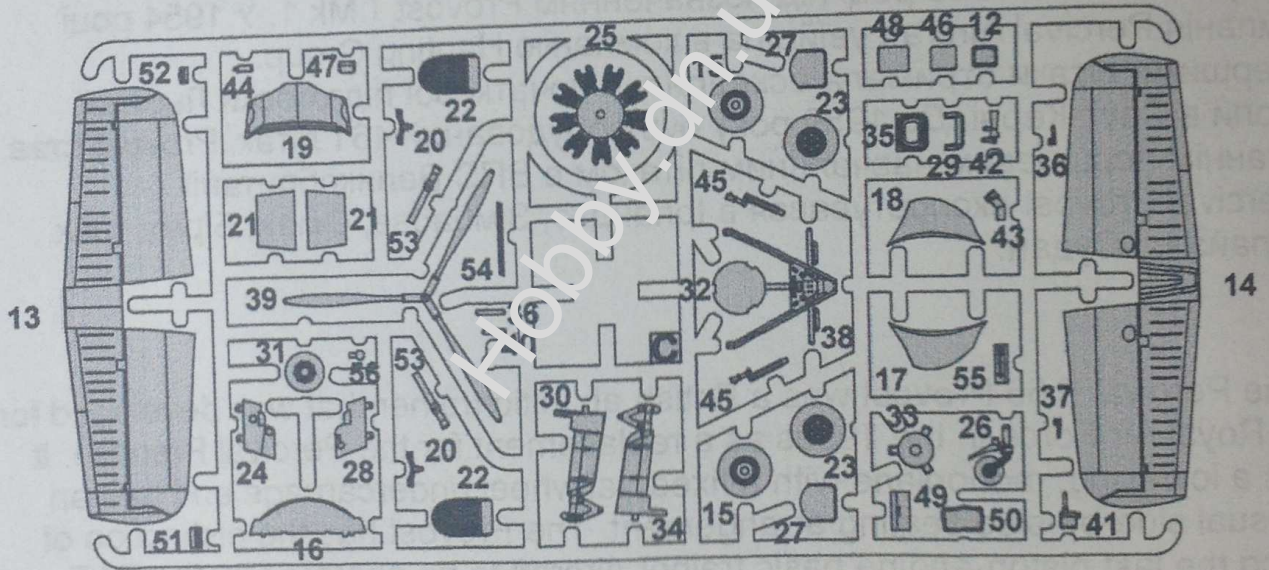
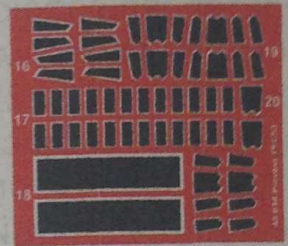
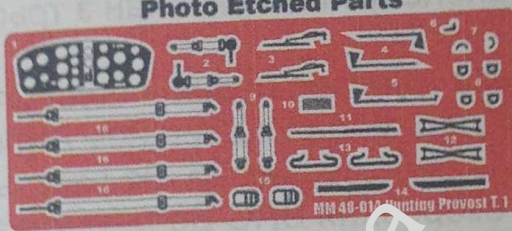
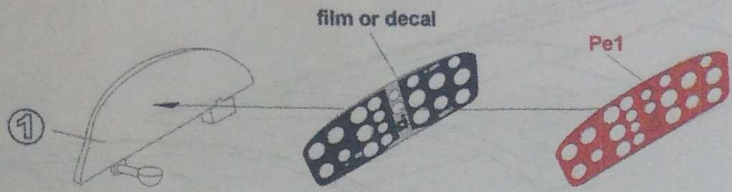


Photo Etched Parts

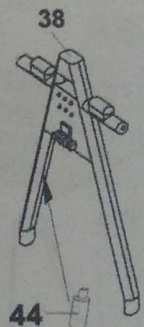


2

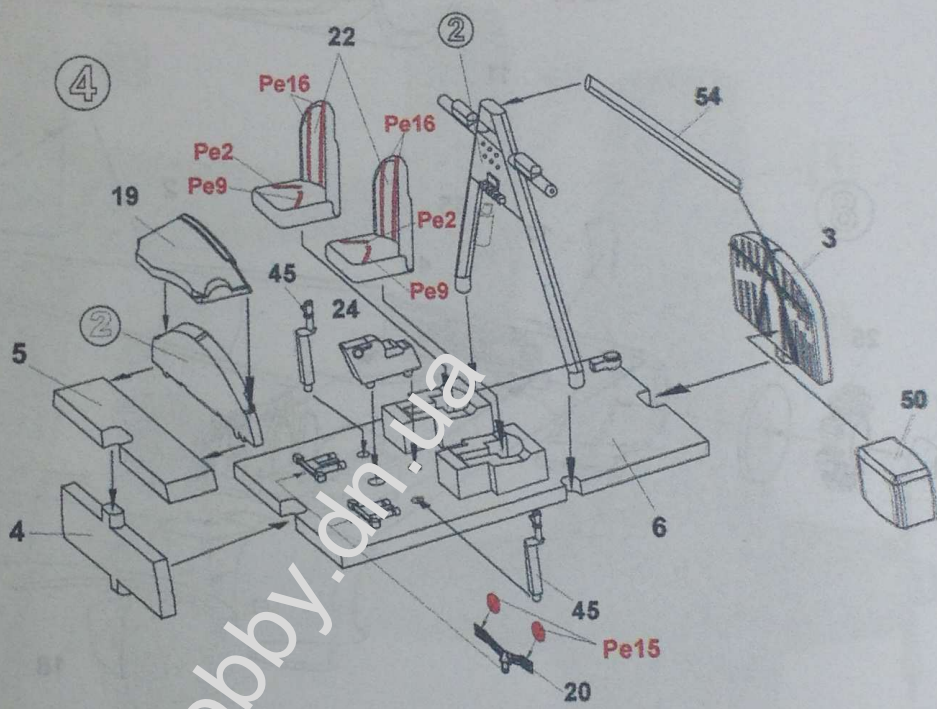


1

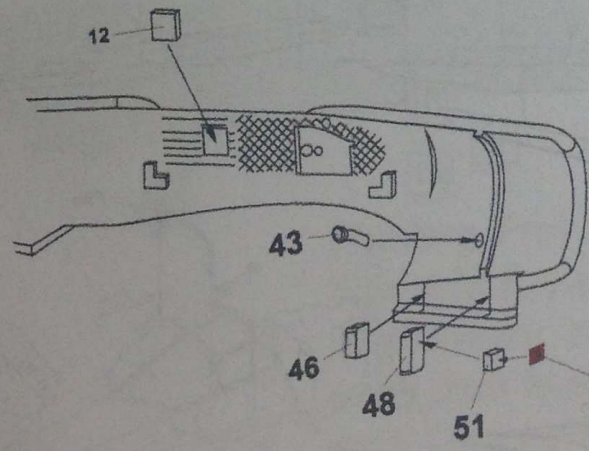
3



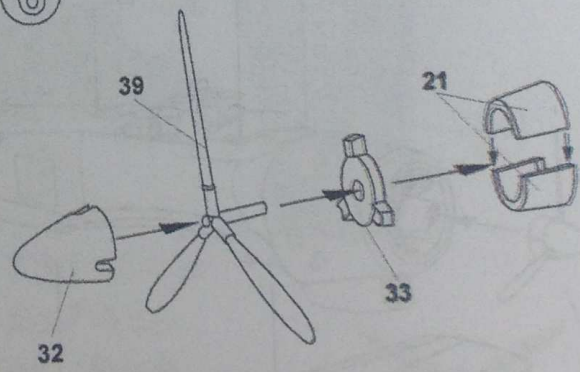
4



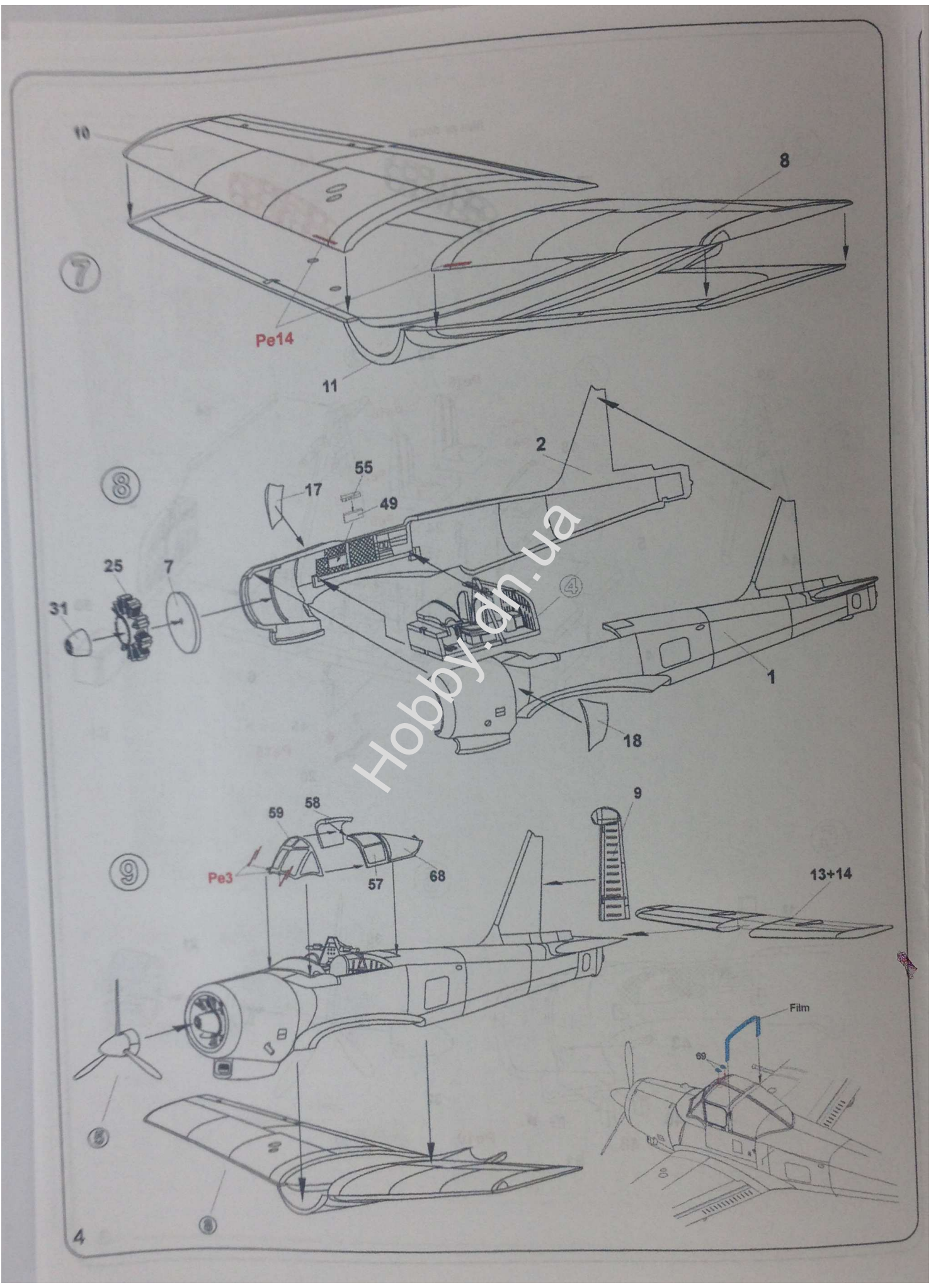
5

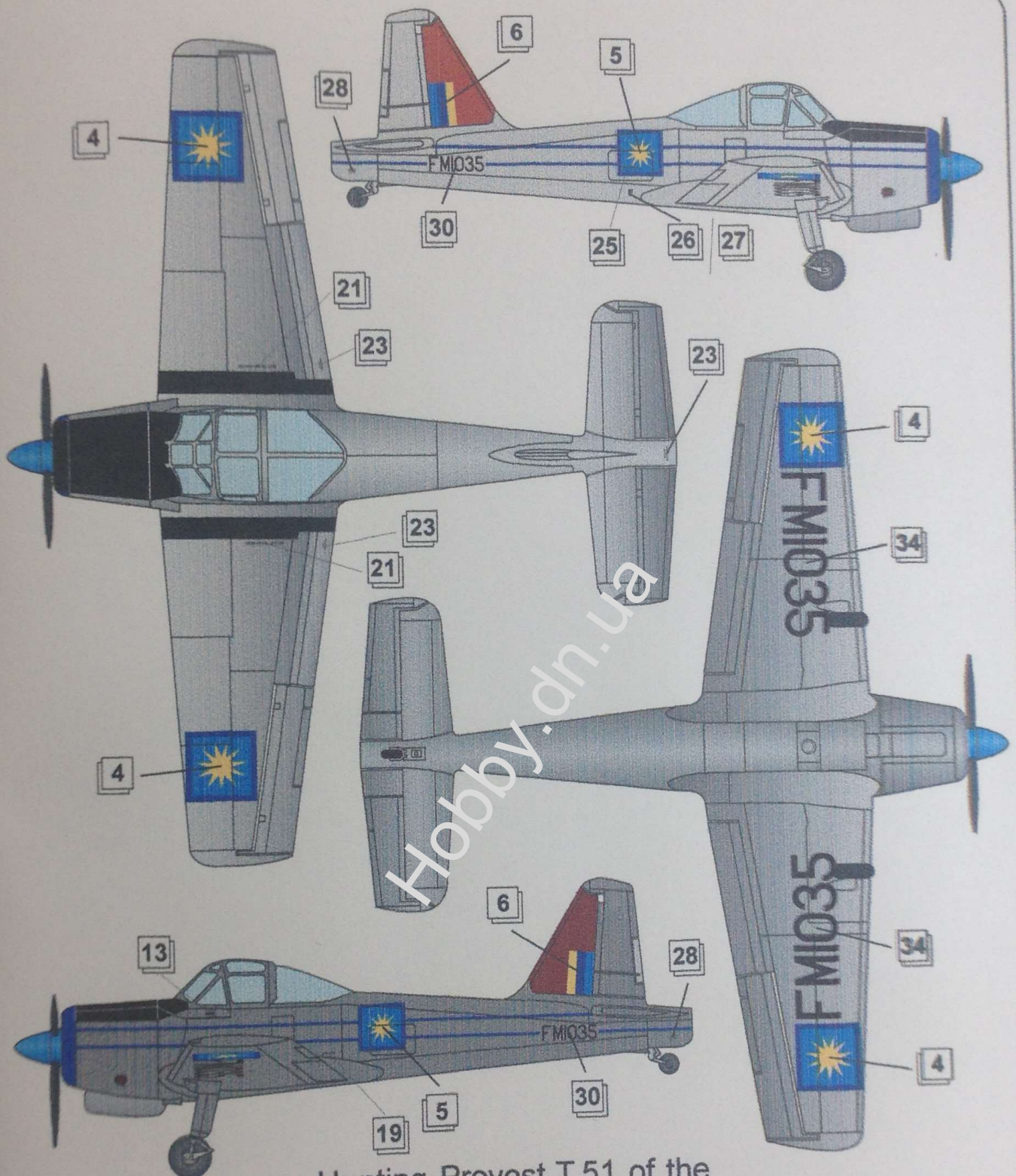


6

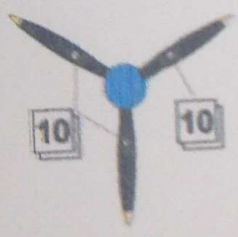


Pe10



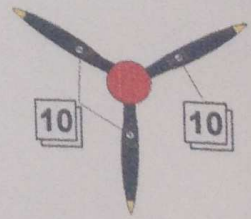


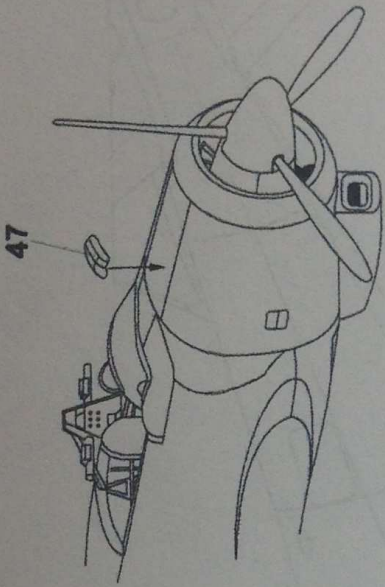
Hunting Provost T.51 of the Royal Malaysian Air Force. Aluminium overall finish, note dark blue cowling ring and Dayglo orange-red on the finish.



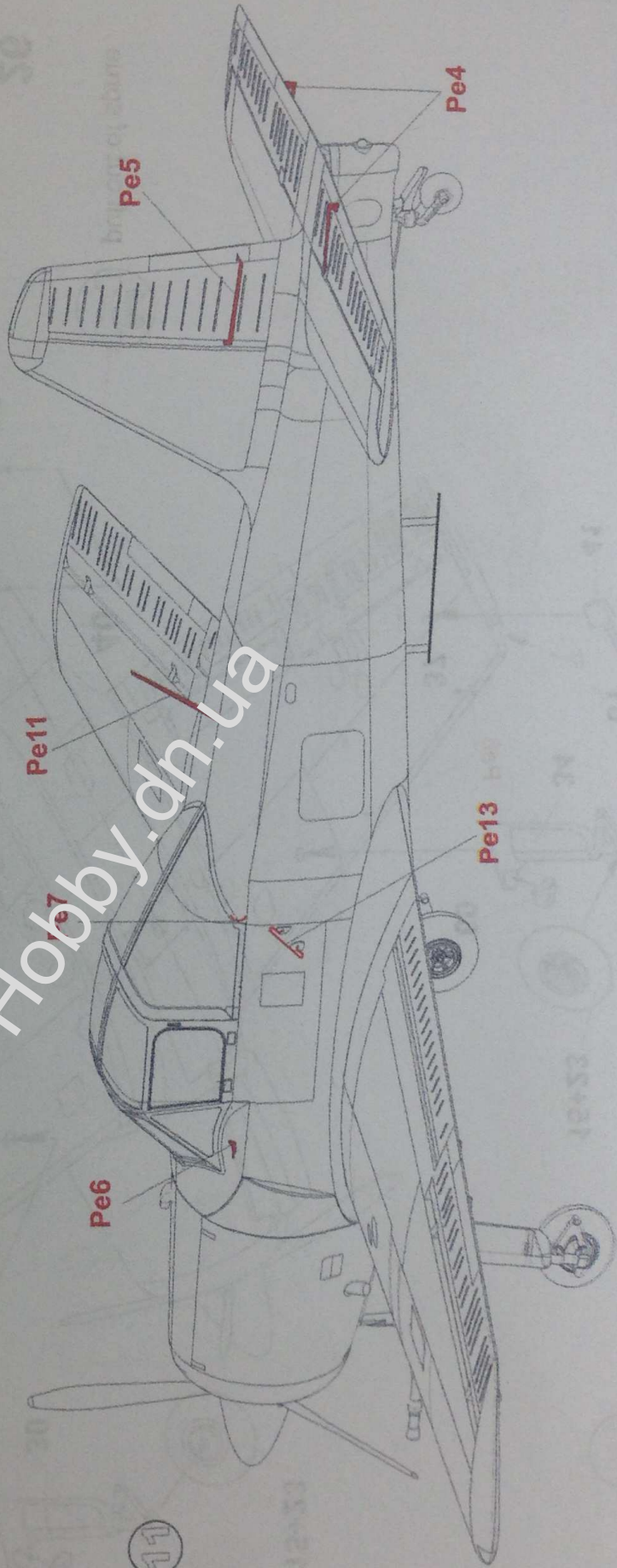
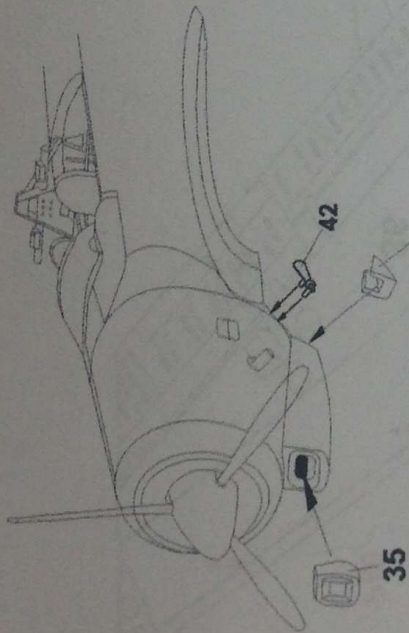


Hunting Provost T.53 of the Burmese Air Force.



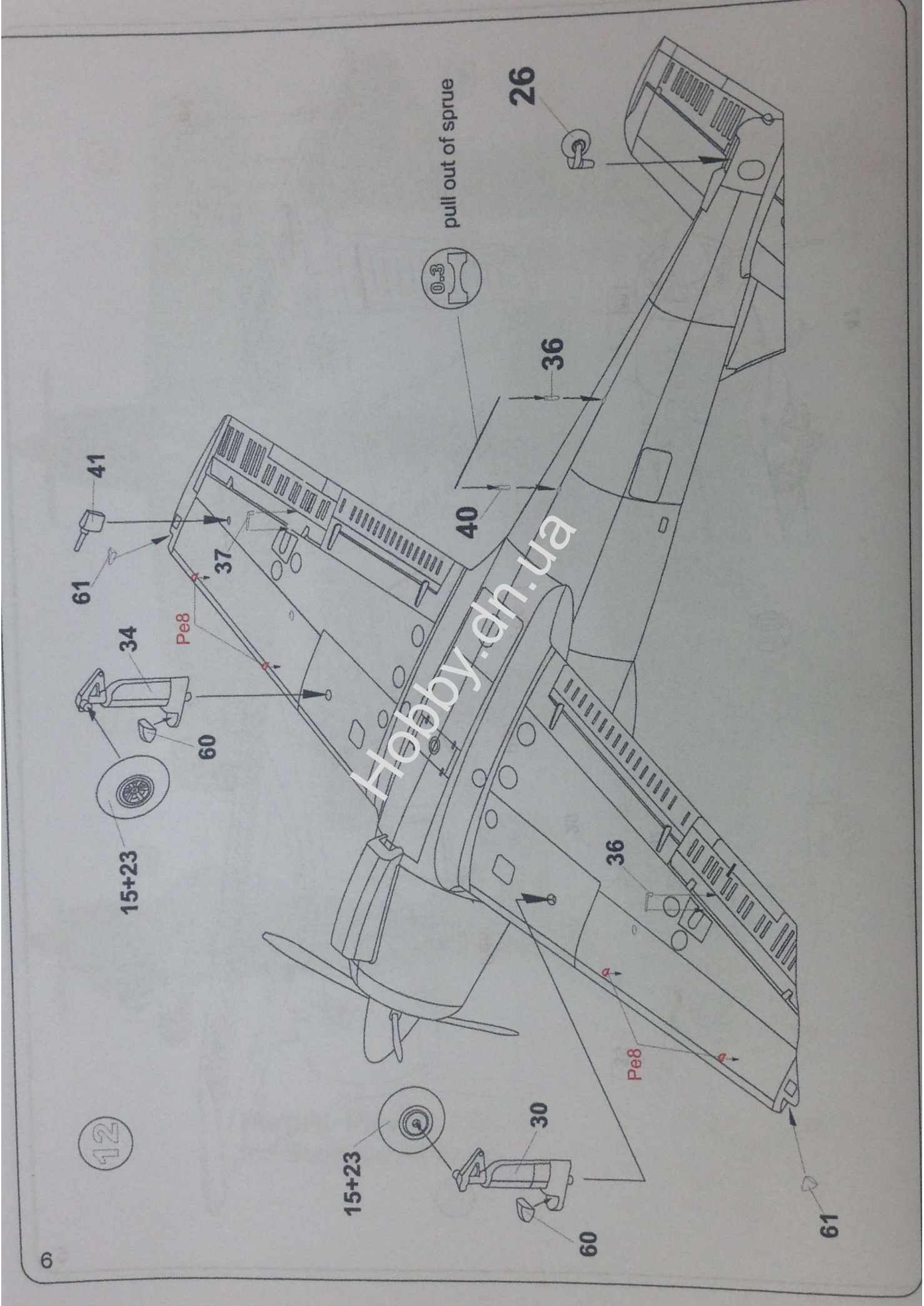


10

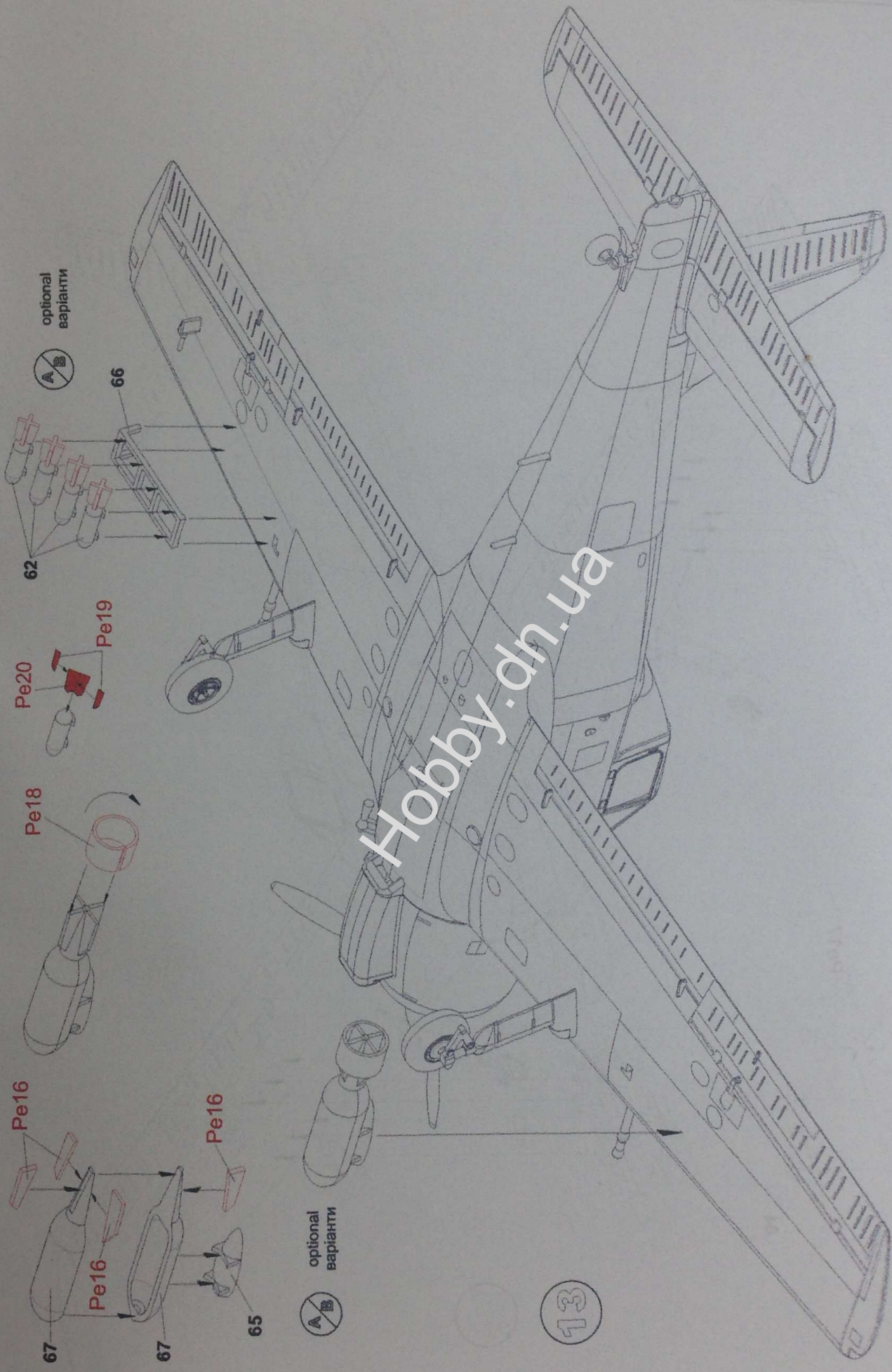


11

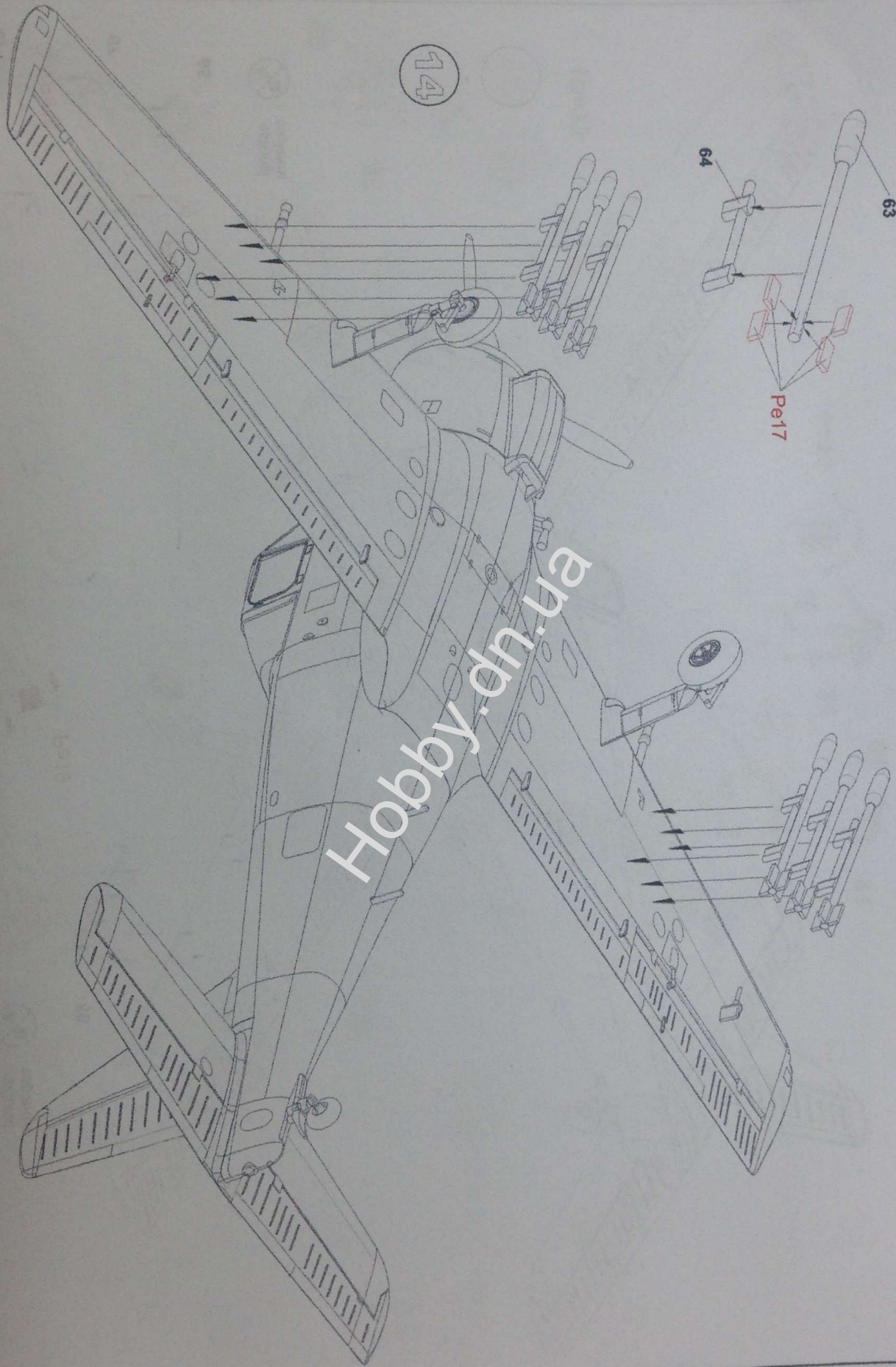
Hobby.dn.ua



Hobby.dn.ua



14



Hobby-Shop.ru