

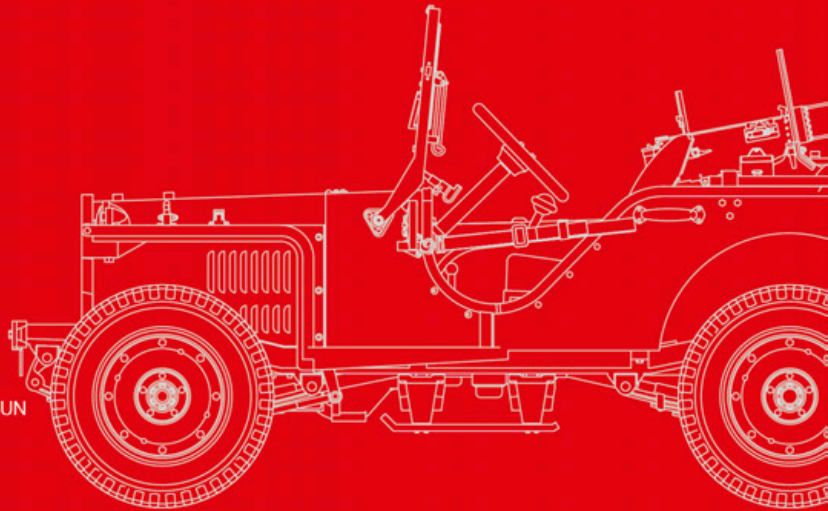
35212

# BANTAM 40 BRC



## GENERAL INSTRUCTION

- TOTAL PARTS COUNT OF 260
- 213 PLASTIC PARTS
- 43 PHOTOETCHED PARTS
- 4 CLEAR PARTS
- DECALS SHEET FOR 3 VARIANTS
- FIVE FIGURES ARE INCLUDED
- WEAPONS & EQUIPMENTS  
ARE INCLUDED
- BUILD-UP OPTIONS OF MACHINE GUN
  - 7,62mm MAXIM 1910/30
  - 7,62mm MAXIM 1940





MAKE 2PCS  
2 TEILE FERTIGEN  
EFFECTUER 2 PIÈCES  
FARE DUE PEZZI  
TEE 2 KPL  
ГОР 2 ШТ  
ПОВТОРИТЬ ДВА РАЗА  
КІЛЬКІСТЬ РАЗІВ



DO NOT CEMENT  
NICHT KLEBEN  
NE PAS COLLER  
NON INCOLLARE  
EIJUMAA  
LIMMAEJ  
НЕ ИСПОЛЬЗОВАТЬ КЛЕЙ  
НЕ КЛЕЙТИ



OPTIONAL  
NACH BELIEBEN  
FACILITATIF  
FACOLTATIVO  
VALINNANVARAINEN  
VALBAR  
ВАРИАНТИ  
ВАРИАНТИ



OPEN HOLE  
OFFNEN  
FAIRE UN TROU  
FORO APERTO  
AVAA REIKÄ  
OPPNA HÅLET  
СДЕЛАТЬ ОТВЕРСТИЕ  
ЗРОБИТИ ОТВІР



REMOVE  
ENTFERNEN  
RETIRER  
SEPARARE  
TAIJA  
POISTA  
AVLAGSNA  
ОТРЕЗАТЬ  
ВІДРІЗАТИ

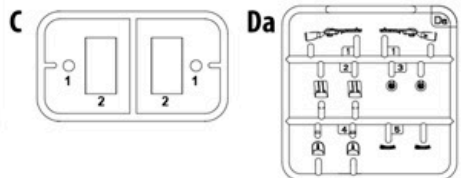
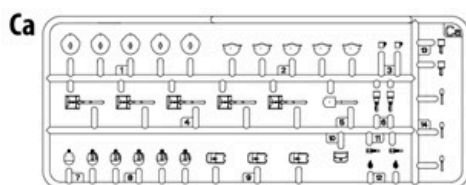
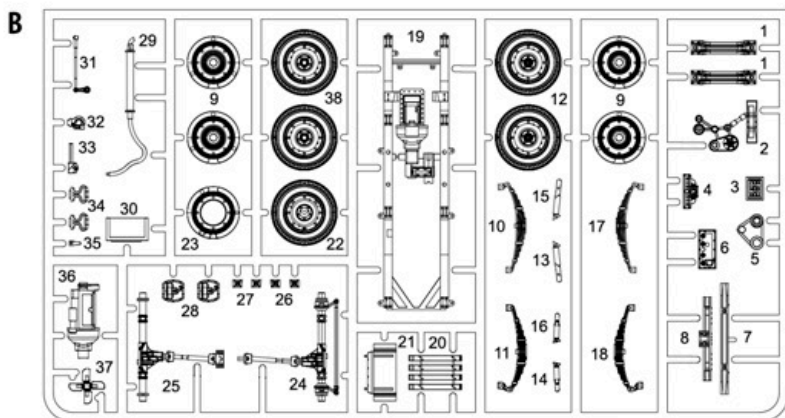
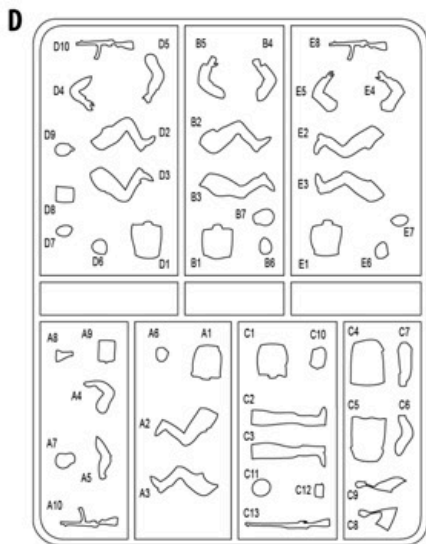
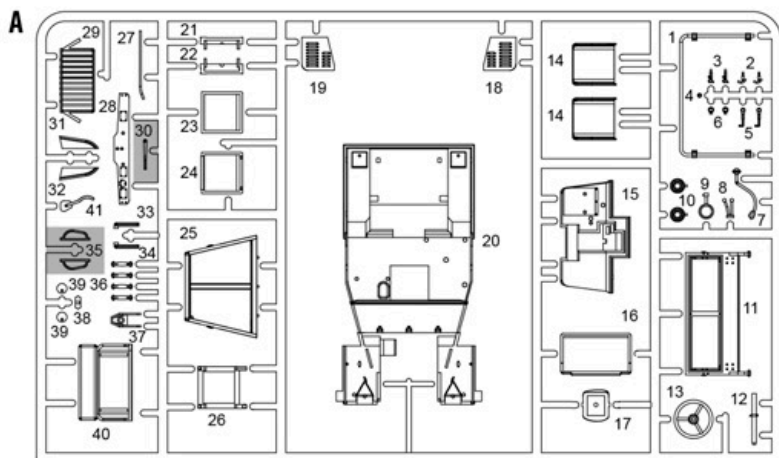


BEND  
BITTE BIEGEN  
PLIER S'IL VOUS PLAÎT  
PIEGARE  
TAIJA  
BOCKA  
ВЫГНУТЬ  
ВИГНУТИ

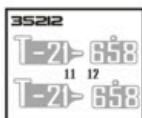


PARTS NOT FOR USE  
TEILE WERDEN NICHT VERWENDET  
NIST PAS UTILISE  
PARTI NON PER L'USO  
OSIA EI KÄYTTÄ  
INTE FOR ANVÄNDNING  
НЕ ИСПОЛЬЗОВАТЬСЯ  
НЕ ВИКОРИСТОВУЄТЬСЯ

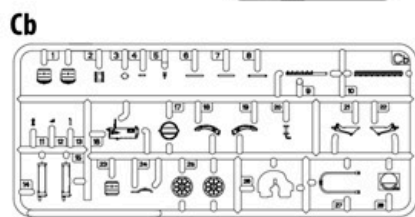
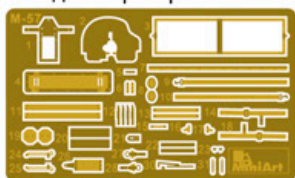
## PARTS/ДЕТАЛИ



## Decals Sheets | Деколи



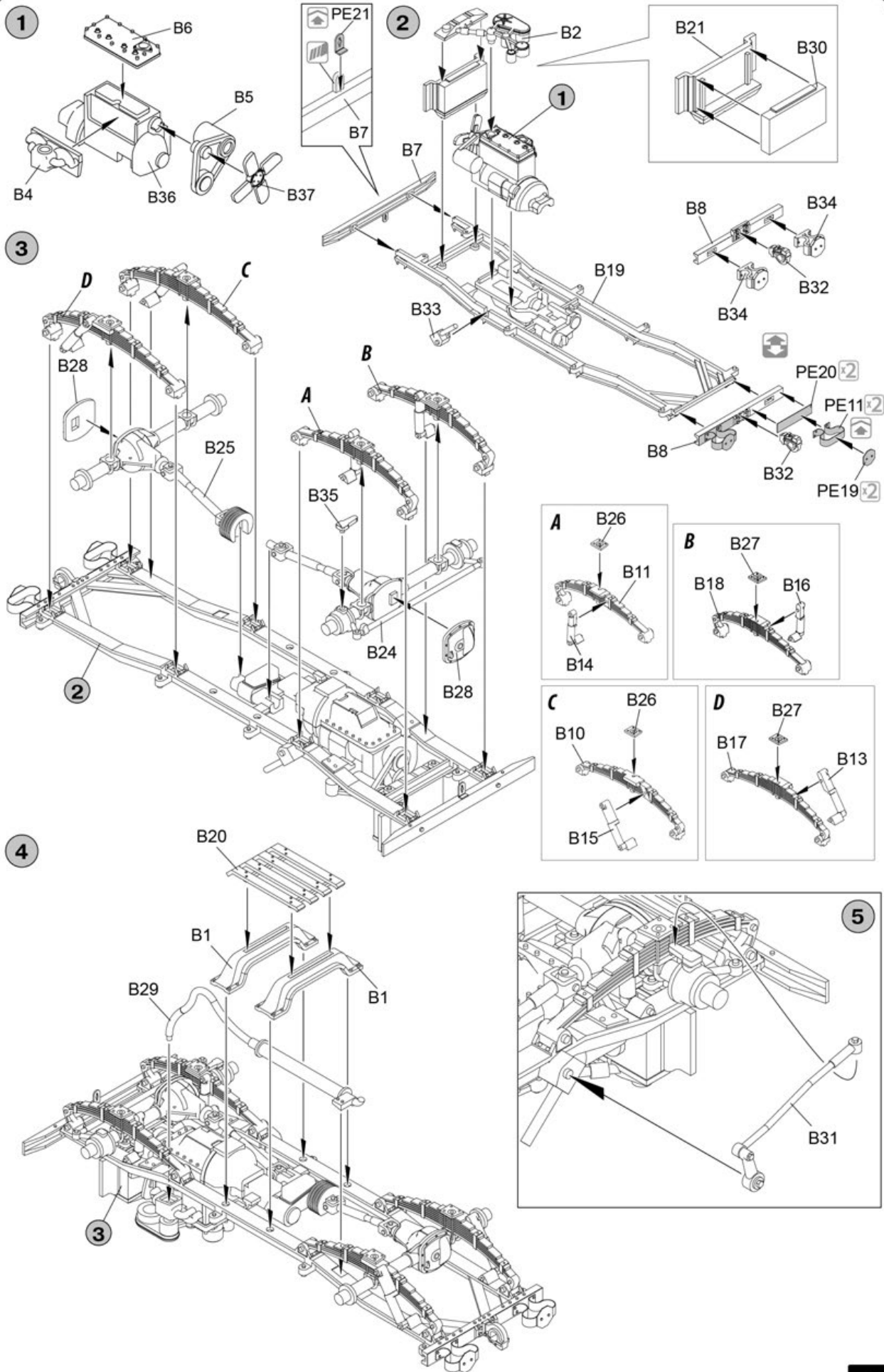
## PE Photo-etched parts Детали фототравления



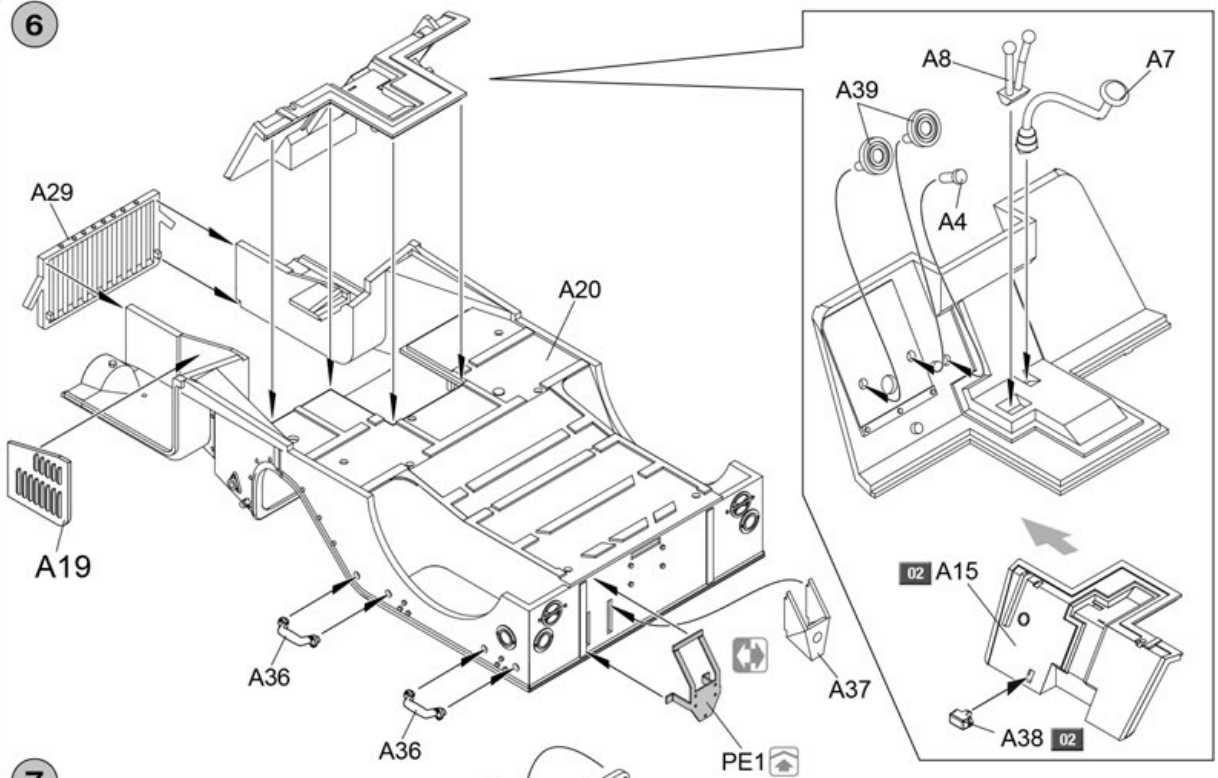
## Colors chart

## Таблица цветов

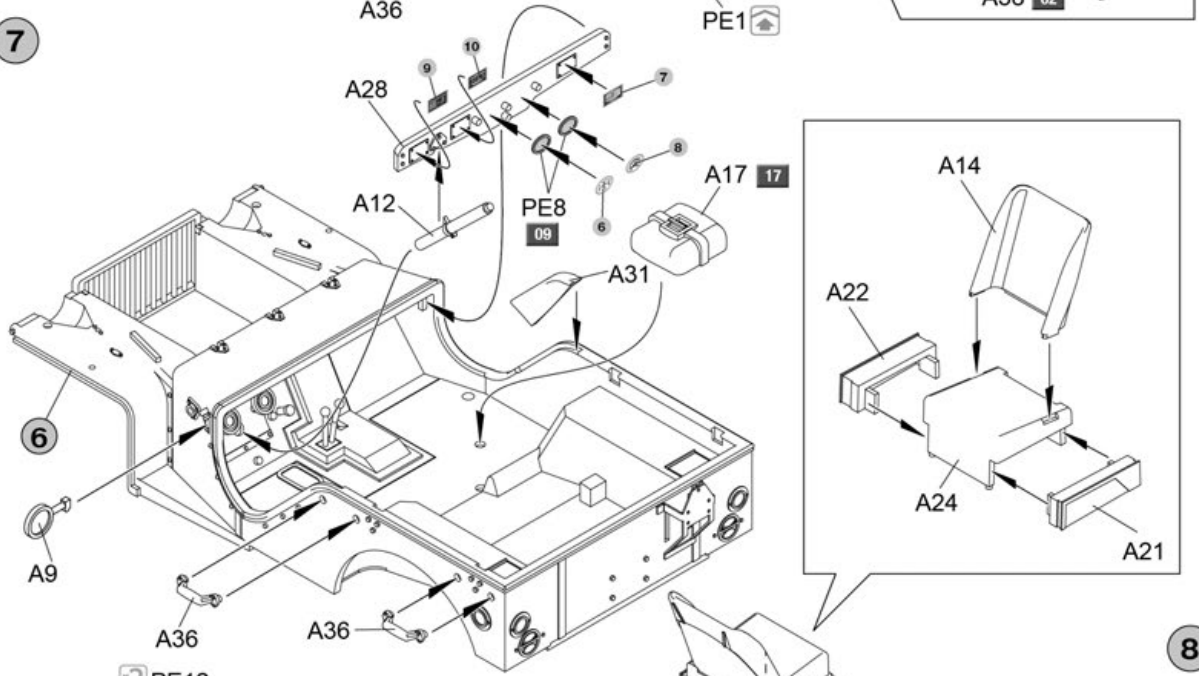
№	COLOR / ЦВЕТ	Vallejo	Mr. Color	Humbrol	TESTORS	AMMO MIG	Название цвета	Color name
01		017	136	150	4807	A.MIG-019	Русский Зеленый 4Б0	Russian Green 4B0
02		950	002	33	1749	A.MIG-046	Черный	Black
03		830	037	111	1741	A.MIG-033	Серый	Grey
04		995	137	32	1750	A.MIG-035	Темно Серый	Dark Grey
05		934	047	1321	1529	A.MIG-093	Красный полупрозрачный	Crystal Red
06		010	003	153	1150	A.MIG-049	Красный	Red
07		920	128	125	1723	A.MIG-077	Серо-зеленый	Grey Green
08		091	012	155	1265	A.MIG-926	Оливковый	Olive Drab
09		951	001	34	1768	A.MIG-047	Белый	White
10		806	039	67	1706	A.MIG-010	Немецкий желтый	German Yellow
11		913	043	84	1735	A.MIG-036	Дерево	Wood
12		863	028	53	1405	A.MIG-045	Вороненый металл	Gun Metal
13		062	218	7001	1401	A.MIG-194	Алюминий	Aluminum
14		886	127	127	1715	A.MIG-058	Светло-зеленый хаки	Light Green Khaki
15		815	111	61	1516	-	Телесный	Flat
16		818	131	100	1736	A.MIG-912	Красно-коричневый	Red Brown
17		924	023	101	1710	A.MIG-077	Темно-зеленый	Dark Green
18		864	SM04	11	1415	A.MIG-191	Стальной	Steel
19		953	004	69	1632	A.MIG-048	Желтый	Yellow



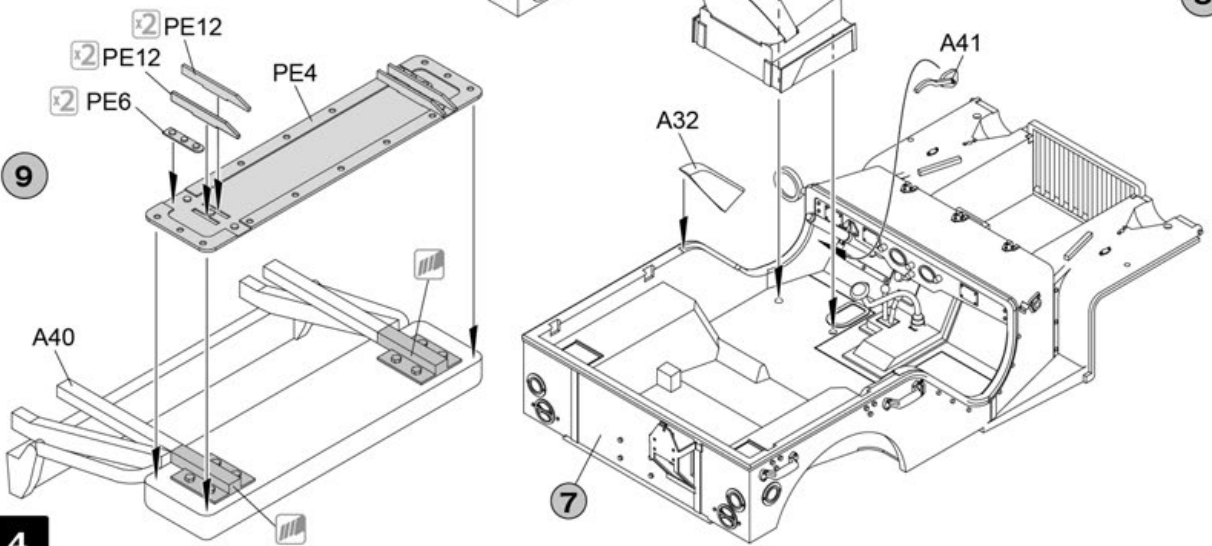
6



7

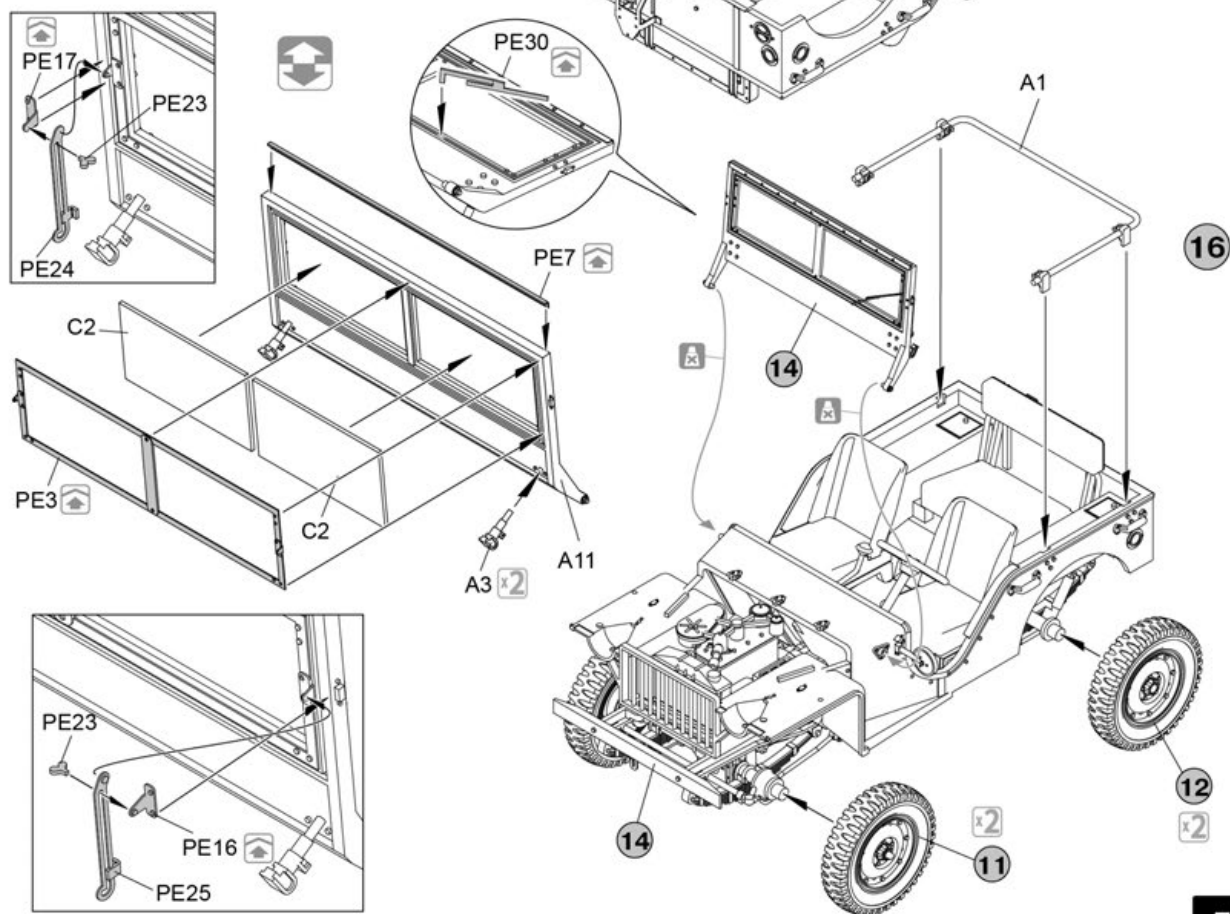
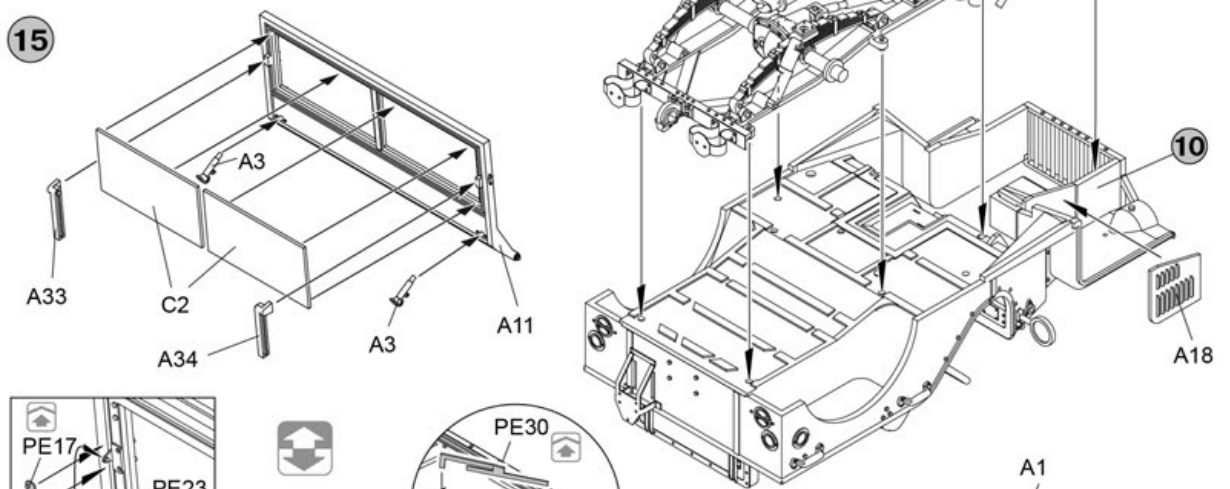
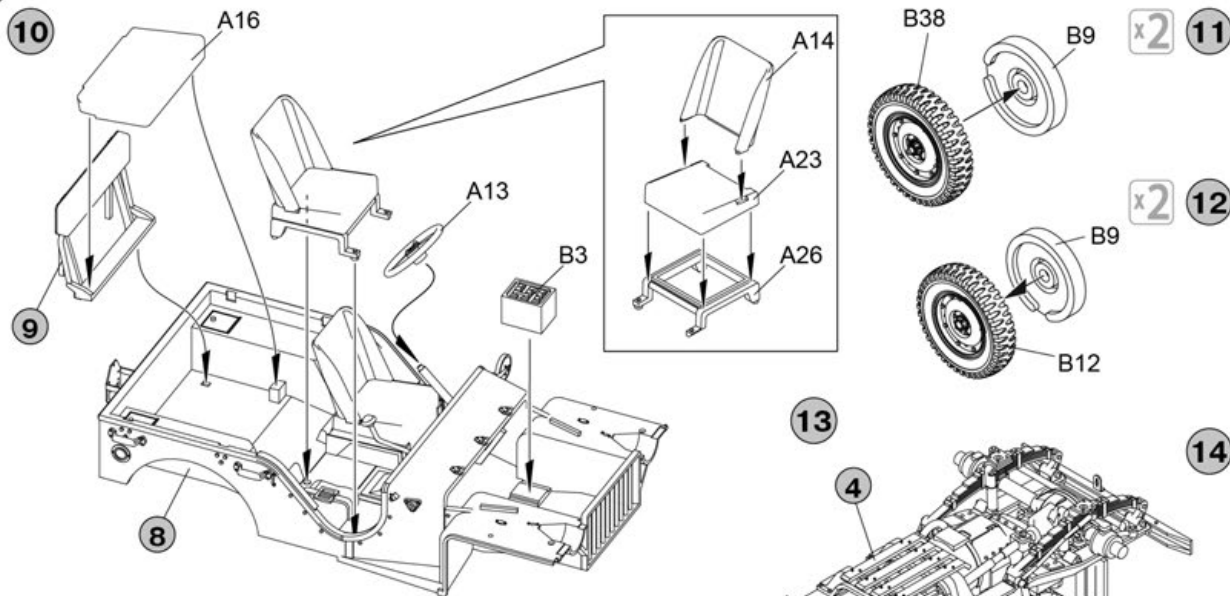


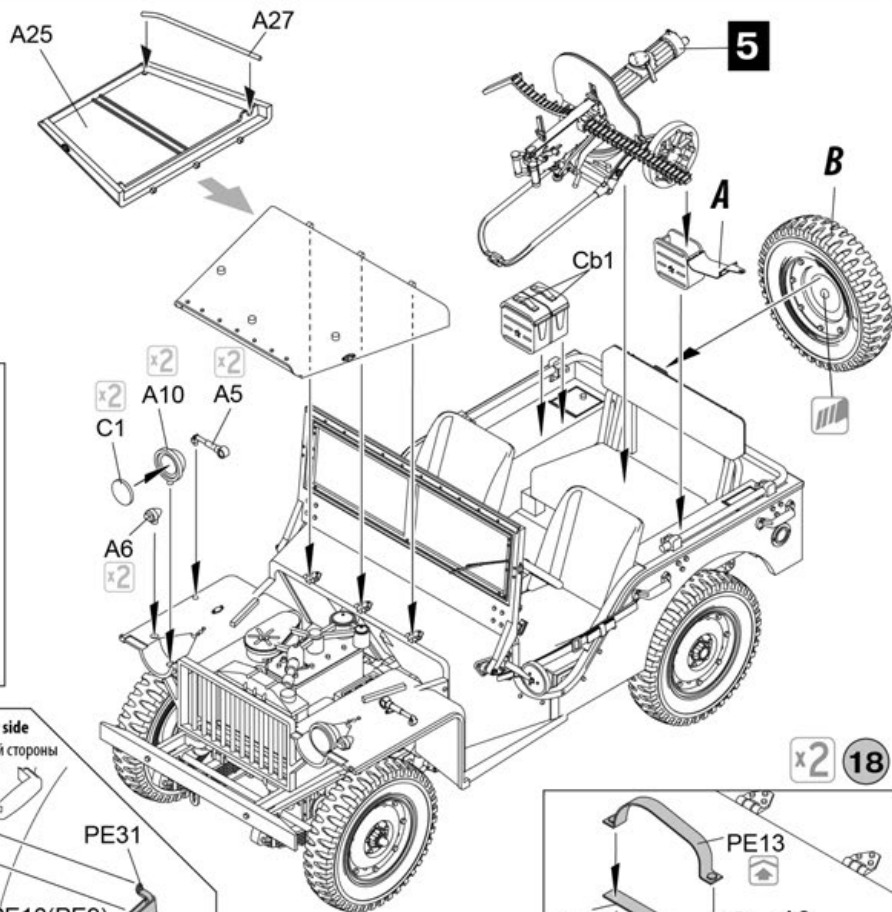
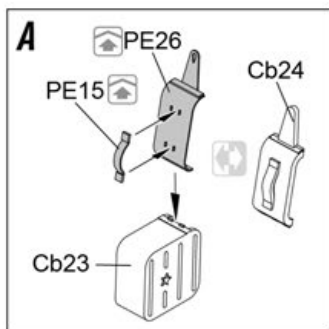
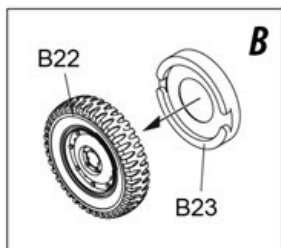
9



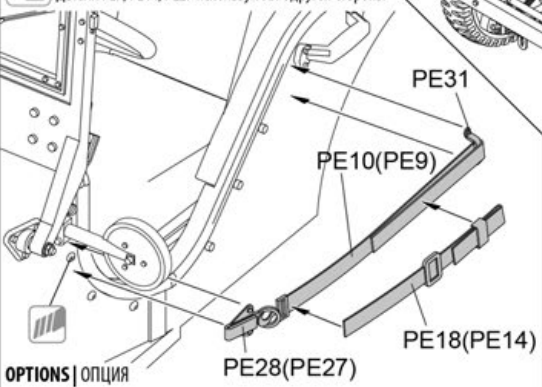
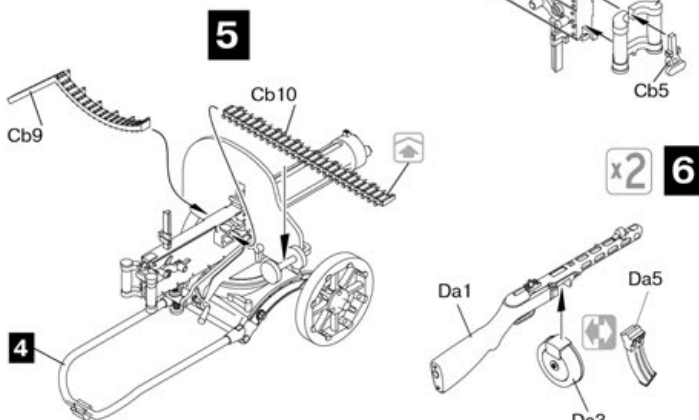
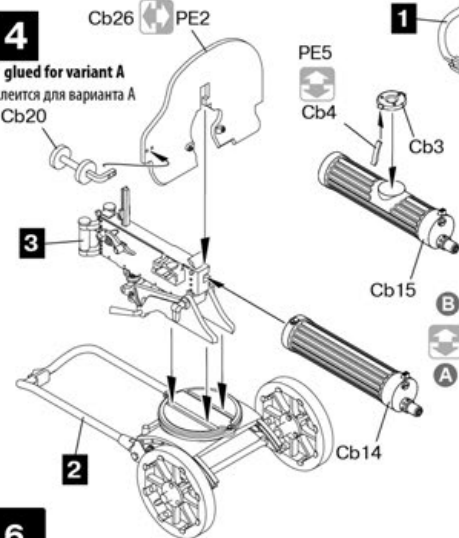
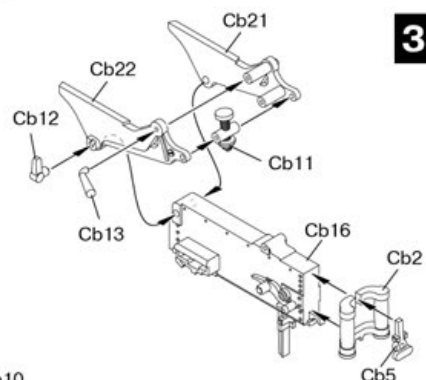
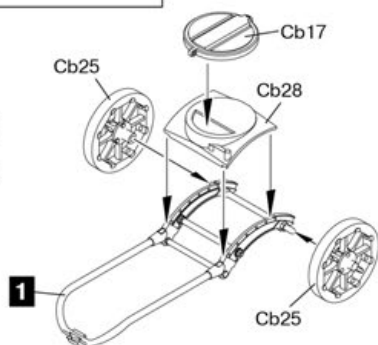
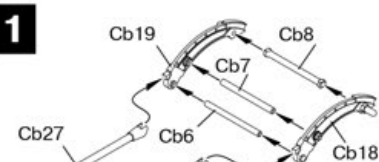
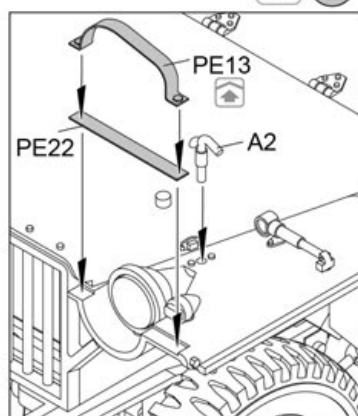
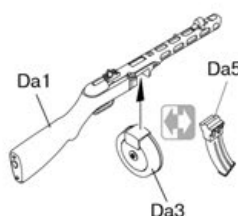
4



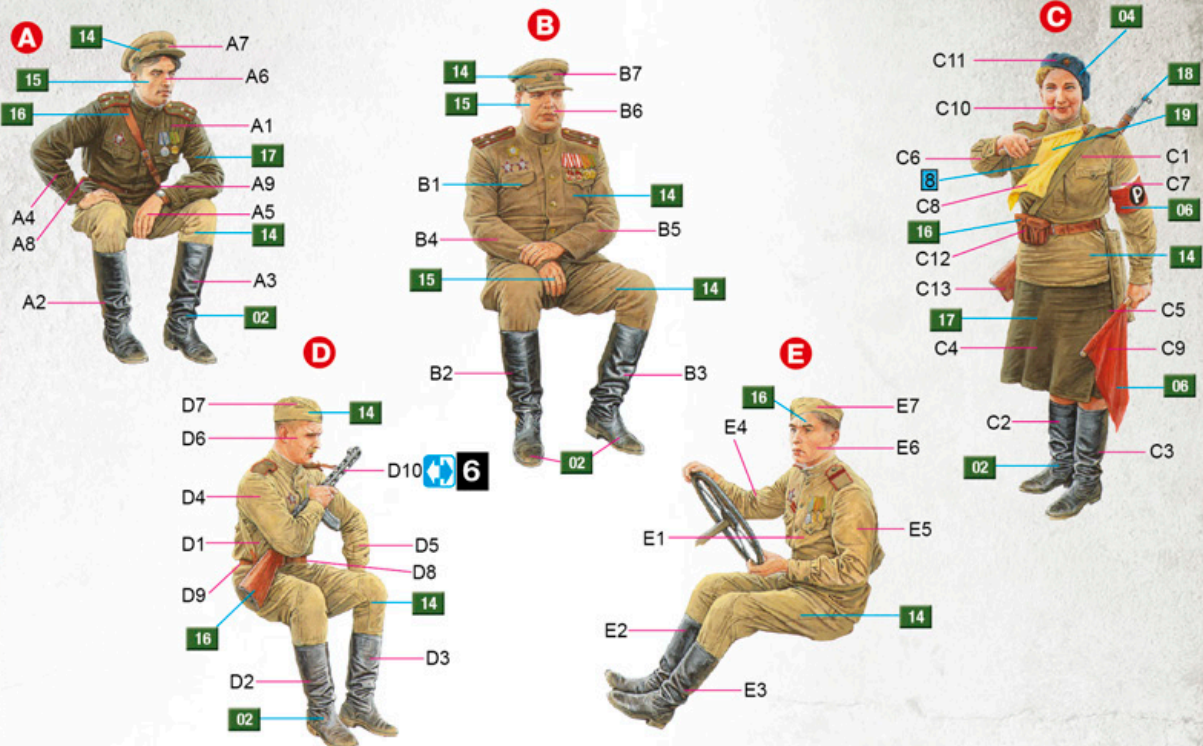


**17**

**x2** The parts PE9, PE14, PE27 used to another side  
Детали PE9, PE14, PE27 используются с другой стороны

**x2 18****x2 6****6**

MiniART : 35212



## Weapons & equipments

## Оружие и снаряжение

Soviet helmet SSH-40  
Советский шлем СШ-40



Soviet helmet SSH-36  
Советский шлем СШ-36



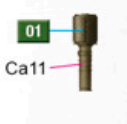
Army soldier canteen  
Армейская фляга



Army soldier canteen w/canvas case  
Армейская фляга в чехле



Grenade RGD-33  
Граната РГД-33



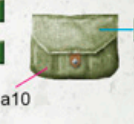
Pouch for grenades RGD-33  
Сумка для гранат РГД-33



Grenade F-1  
Граната Ф-1



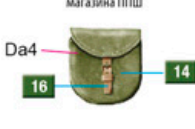
Pouch for grenades F-1  
Сумка для гранат Ф-1



Soviet PPSH-41  
Пистолет-пулемет Шпагина ППШ-41



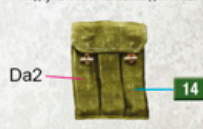
PPSH-41 Drum Magazine Pouch  
Подсумок для магазина ППШ



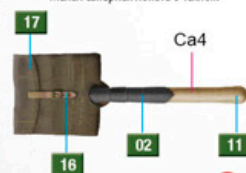
Soviet PPSH-41  
Пистолет-пулемет Шпагина ППШ-41



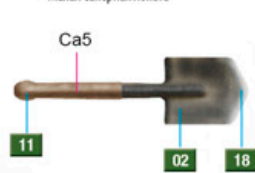
PPSH-41 3-cell mag pouch  
Подсумок на 3 магазина для ППШ



Soviet Entrenching tool with boot  
Малая саперная лопата с чехлом



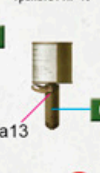
Soviet Entrenching tool  
Малая саперная лопата



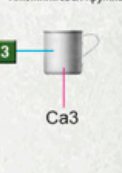
Grenade RPG-43  
Граната РПГ-43



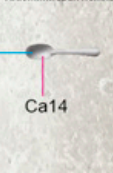
Grenade RPG-40  
Граната РПГ-40



Aluminium mug  
Алюминиевая кружка

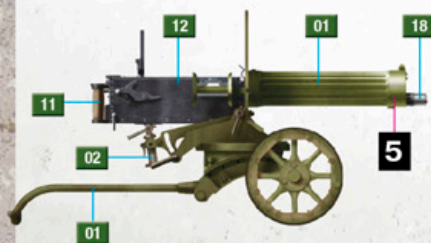


Aluminium spoon  
Алюминиевая ложка



7,62mm Maxim 1910/30 machine gun

7,62-мм станковый пулемет 'Максим' обр. 1910/30 годов

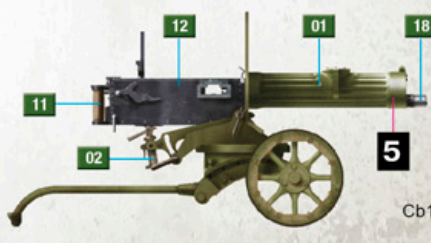


Opened Ammo box  
Ящик для патронов открытый



7,62mm Maxim 1940 machine gun

7,62-мм станковый пулемет 'Максим' обр. 1940 года



Ammo box  
Ящик для патронов

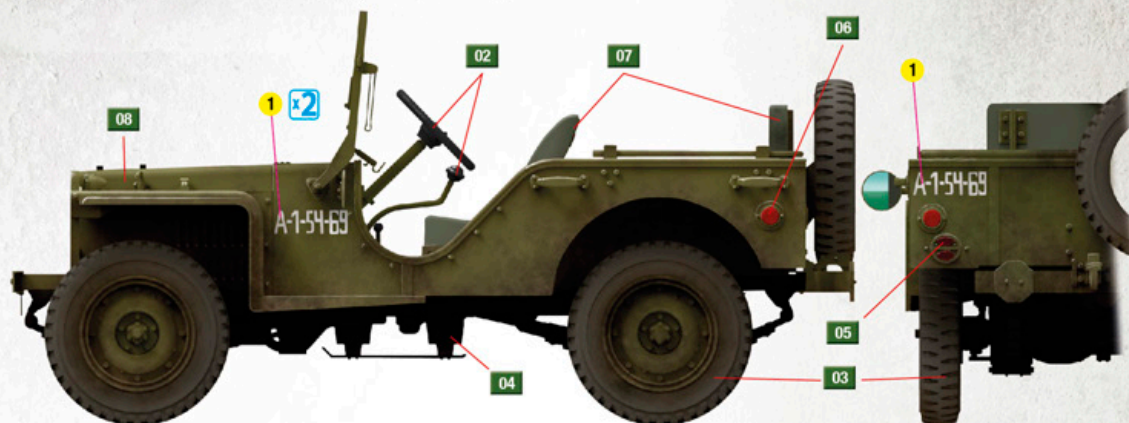




MiniART : 35212

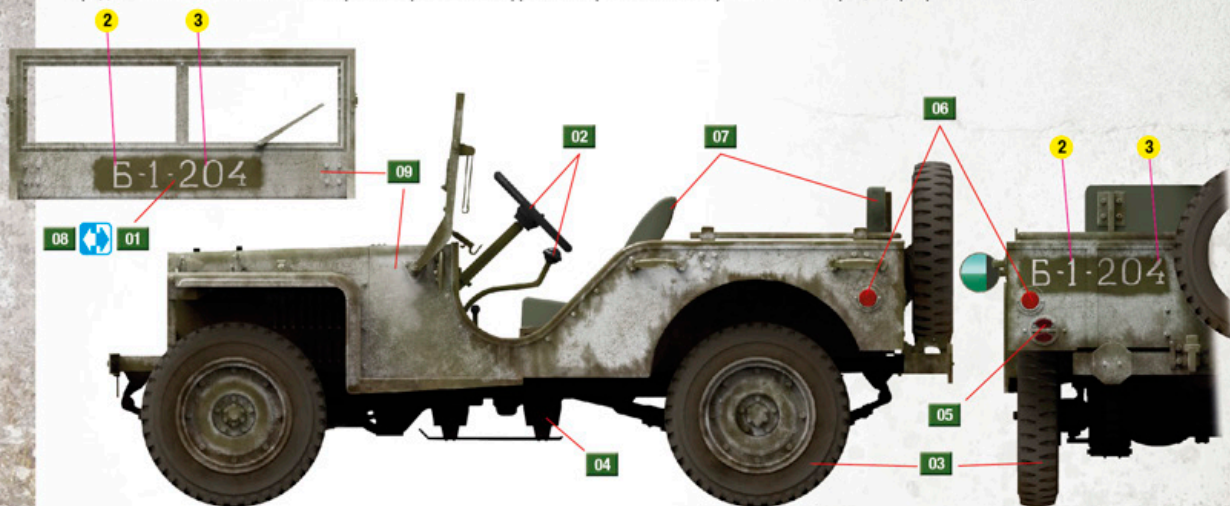
**21th Army of the Don front. Stalingrad, October 1942.**

21-я Армия, Донской фронт. Район Сталинграда, октябрь 1942 года.



**Presumably 3rd Tank Army of the Voronezh Front. Kharkov offensive operation, February 1943.**

Предположительно 3-я танковая армия Воронежского фронта. Харьковская наступательная операция, февраль 1943 года.



**Presumably the 4th Guards Stalingrad Mechanized Corps of the 3rd Ukrainian Front.**

**Belgrade strategic operation in September - October 1944.**

Предположительно 4-й гвардейский Сталинградский механизированный корпус 3-го Украинского фронта.

Белградская стратегическая операция сентябрь - октябрь 1944 года.

