

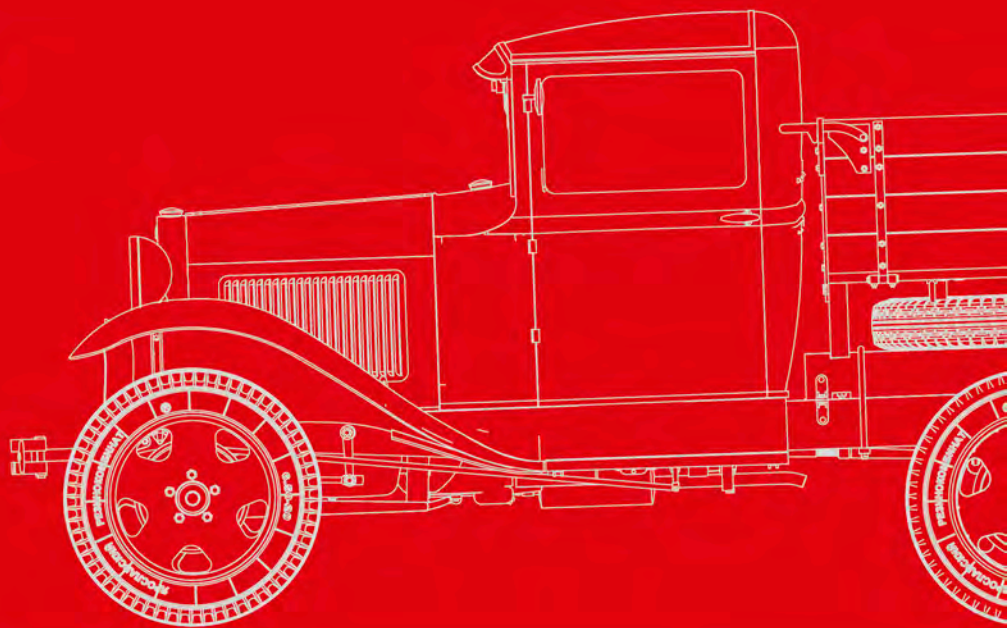
SOVIET 2T TRUCK AAA TYPE w/FIELD KITCHEN

35257



GENERAL INSTRUCTION

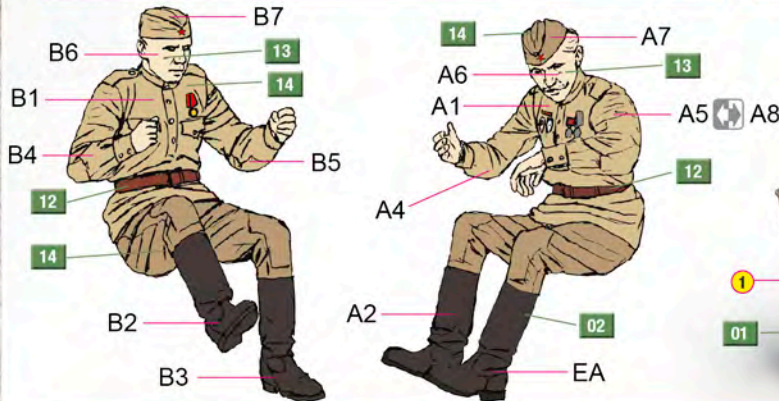
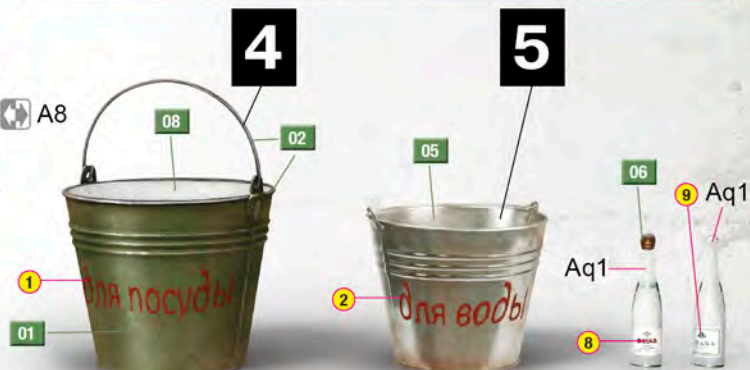
- HIGHLY DETAILED MODEL
- TOTAL PARTS COUNT OF 763
- BOX CONTAINS MODELS OF
 - CURGO TRUCK
- FIELD KITCHEN KP-42
- TWO FIGURES
- WOODEN BARRELS
- BOTTLES WITH CRATES
- BUCKETS
- DECAL SHEET FOR 4 OPTIONS

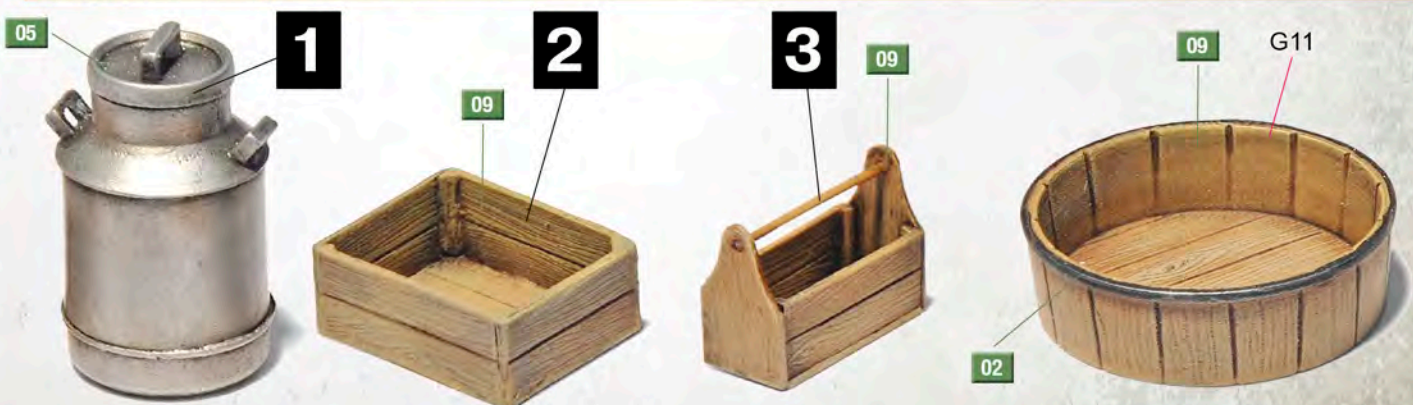


MiniART : 35257

Chart colors | Таблица цветов

№	COLOR / ЦВЕТ	Vallejo	Mr. Color	Humbrol	TESTORS	AMMO MIG	Название цвета	Color name
01		017	136	150	4807	A.MIG-019	Зеленый 4B0	Green 4B0
02		950	002	33	1749	A.MIG-046	Черный	Black
03		830	037	111	1741	A.MIG-033	Серый	Grey
04		995	137	32	1750	A.MIG-035	Темно-Серый	Dark Grey
05		864	SM04	11	1415	A.MIG-191	Стальной	Steel
06		984	136	160	1540	A.MIG-020	Темно-Коричневый 6K	Dark Brown 6K
07		977	044	94	1742	A.MIG-021	Темно-Желтый 7K	Dark Yellow 7K
08		951	001	34	1768	A.MIG-047	Белый	White
09		913	043	84	1735	A.MIG-036	Древесный	Wood
10		946	100	51	1204	A.MIG-920	Темно-Красный	Scarlet
11		062	218	7001	1401	A.MIG-194	Алюминий	Aluminum
12		818	41	100	1736	A.MIG-913	Красно-Коричневый	Red Brown
13		815	51	61	1516	A.MIG-116	Телесный	Flesh
14		882	55	83	1702	A.MIG-056	Khaki	Хаки

FIGURES | Фигурки

Buckets & Bottles | Ведро и бутылки

WOODEN BARRELS | ДЕРЕВЯННЫЕ БОЧКИ

CANS, WOODEN CRATES | БИДОНЫ, ДЕРЕВЯННЫЕ ЯЩИКИ


CAUTION

When you use glue or paint, do not use near open flame, and use in well ventilated room.
When you take parts off from the runner frame, use a modeling scalers and trim excess plastic with a cutter or a file.
See the bottom of this column for the meaning of symbols.

УВАГА

Під час використання клею та фарби, всі роботи проводити у провітрюваному приміщенні по далі від джерела вогню.
Деталі відкривати від литьових носків або литьовим ручним інструментом.
Знакити боків і масів зрзу за допомогою надфайлу та надданого гальору.
Складення моделей проводити слідно схами складання. Для зручності складання кожна деталь відзначена номером.

ВНИМАНИЕ

При исполь-зовании клея и красок, все работы производить в проветриваемом помещении вдали от источника огня.
Детали отделять от литьевых носков или другим режущим инструментом.
Знакити боков и мест среза при помощи надфайла и надданной бумаги.
Сборку моделей производить согласно схем сборки. Для удобства сборки каждая деталь обозначена номером.



MAKE 2x2
2 TELLE FERTIGEN
EFFECTUER 2 PIÈCES
FAIRE CUE PIÈCES
TEE 2 KPL
IGOR 2 ST
ПОДГОТОВИТЬ ДВА РАЗА
КОЛЬЧЕСТВО РАЗЕ



DO NOT CEMENT
NICHT KLEBEN
NE PAS COLLER
NON INCOLLARE
EIMMUA
LIMMAEJ
НЕ КОСЬЮВАТЬ КЛЕЙ
НЕ КРЕПИТИ



OPTIONAL
NACH BELIEBEN
FACULTATIF
FACOLTATIVO
VALINNANVAIKARIENEN
VALIEN
ВАРИАНТЫ



OPEN HOLE
OFFEN
FAIRE UN TROU
FODR APERTIO
AVIA REKA
OPRNY HALET
СІЄДИТЬ ОТВЕРСТІЄ
ЗРОБИТИ ОТВІР



REMOVE
ENTFERNEN
RETRIER
SEPARARE
POISTA
AVLASNA
OTRIZATI
ВІДІРЗАТИ



BEND
BITTE BIEGEN
PLIER S'IL VOUS PLAÎT
PÉCARE
TAITA
BOCKA
ВЫГНУТИ
ВІГНУТИ

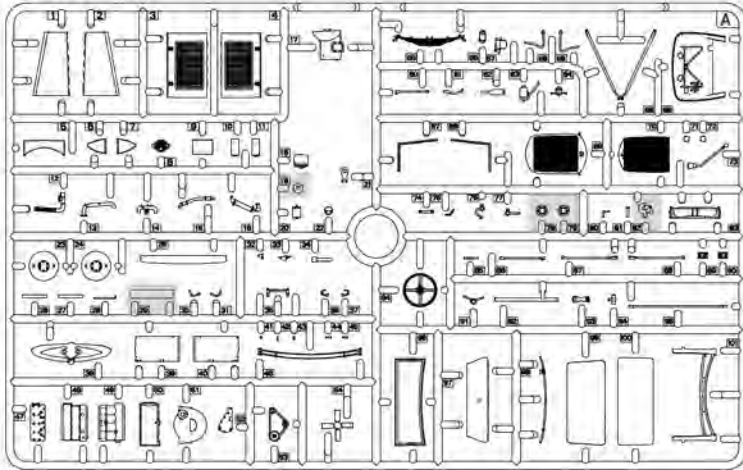


SCRATCH/BUILD
AM MEISTEN ZU MACHEN
FAIRE LE PLUS
RENDRE
TEE ITSE
DOP DIO SHALY
СІЄДИТИ САМОМУ
ЗРОБИТИ САМОМУ

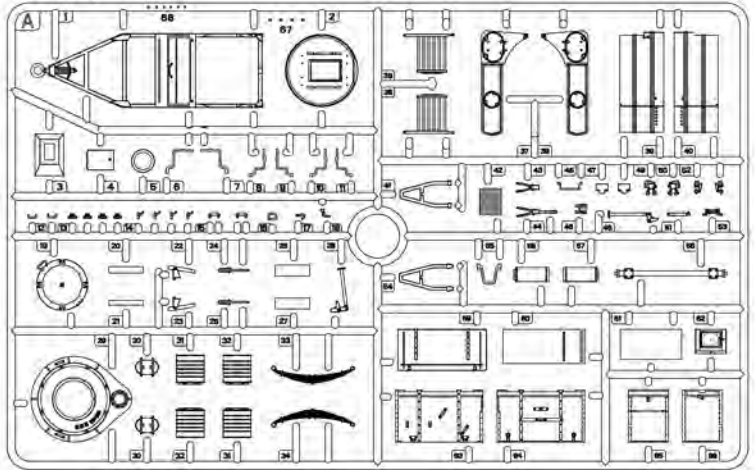


PARTS NOT FOR USE
TELLE WERDEN NICHT VERWENDT
NEST PAS UTILISE
PARTI NON PER L'USO
OSIA EI KÄTTÄ
ITE FOR ANVÄNDNING
НЕ ИСПОЛЗУЕТСЯ
НЕ ВИКОРИСТОВУЄТЬСЯ

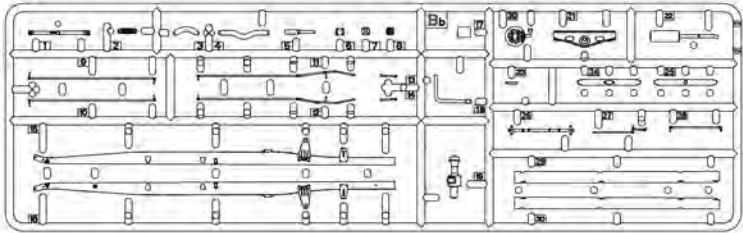
A(truck)



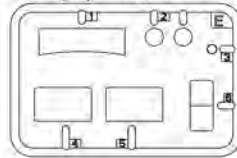
A(KP42)



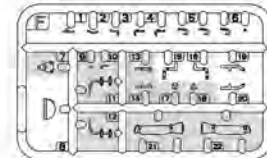
Bb



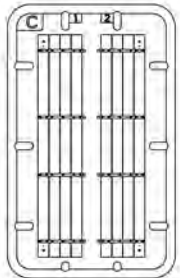
E clear parts
прозрачные детали



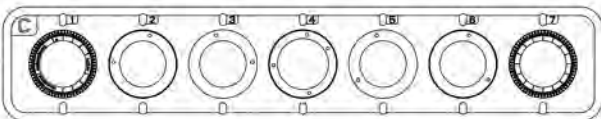
F x2



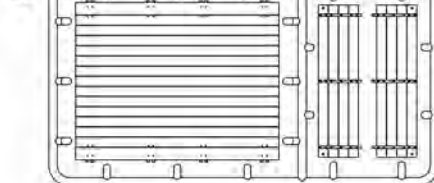
C



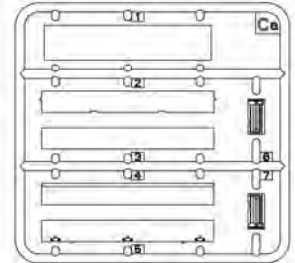
Cx15
Wheels
Колеса



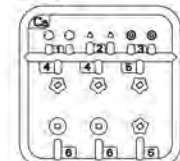
Cd



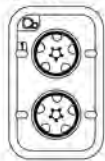
Ca



Cax7



Cbx7

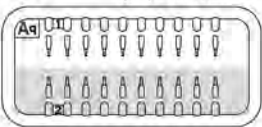


Ccx7

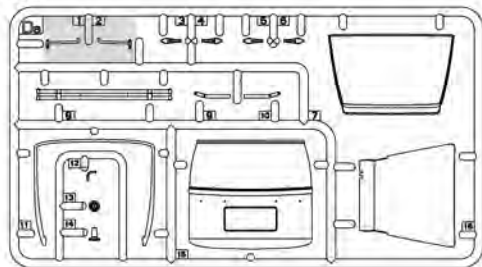


Aq x2

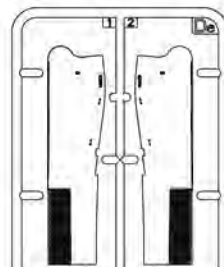
clear parts
прозрачные детали



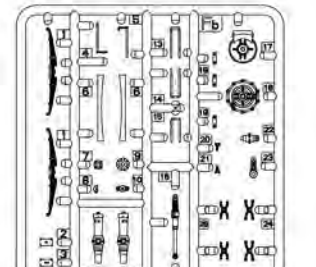
Da



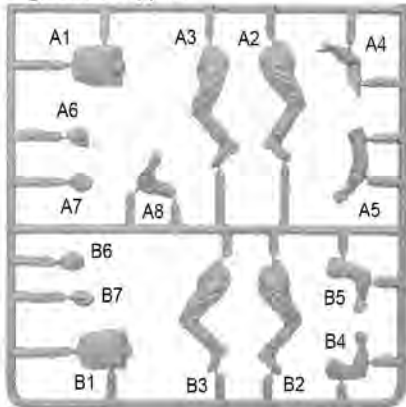
De



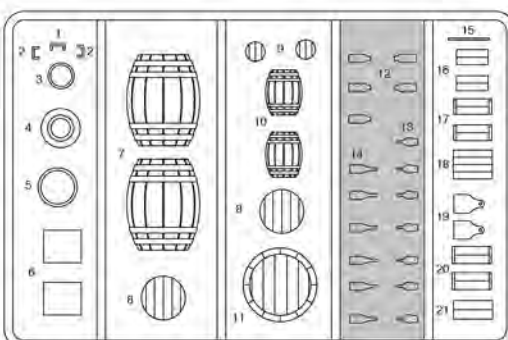
Fb x2



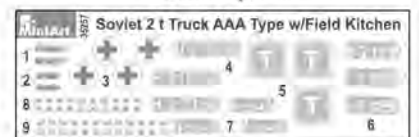
Figures/Фигурки



Gx2



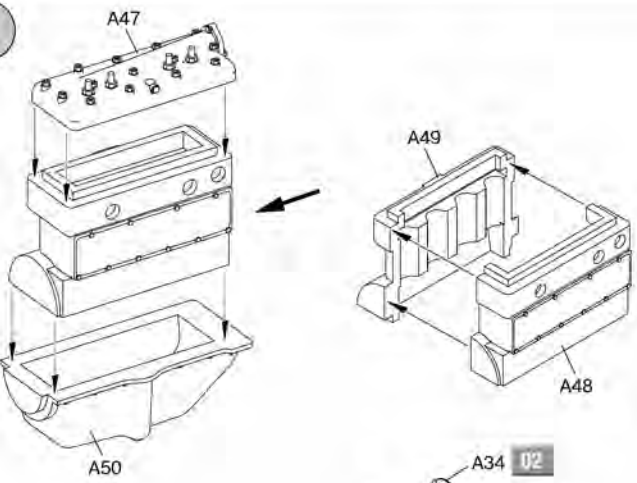
Decals/Деколи



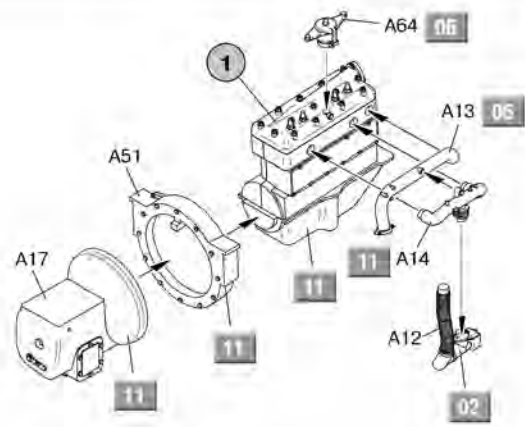
PE Photoetched parts
фототравленные детали



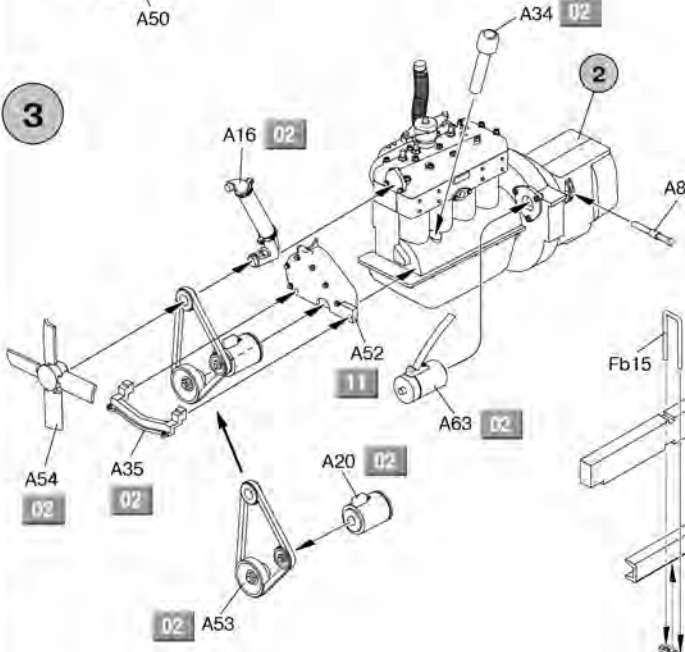
1



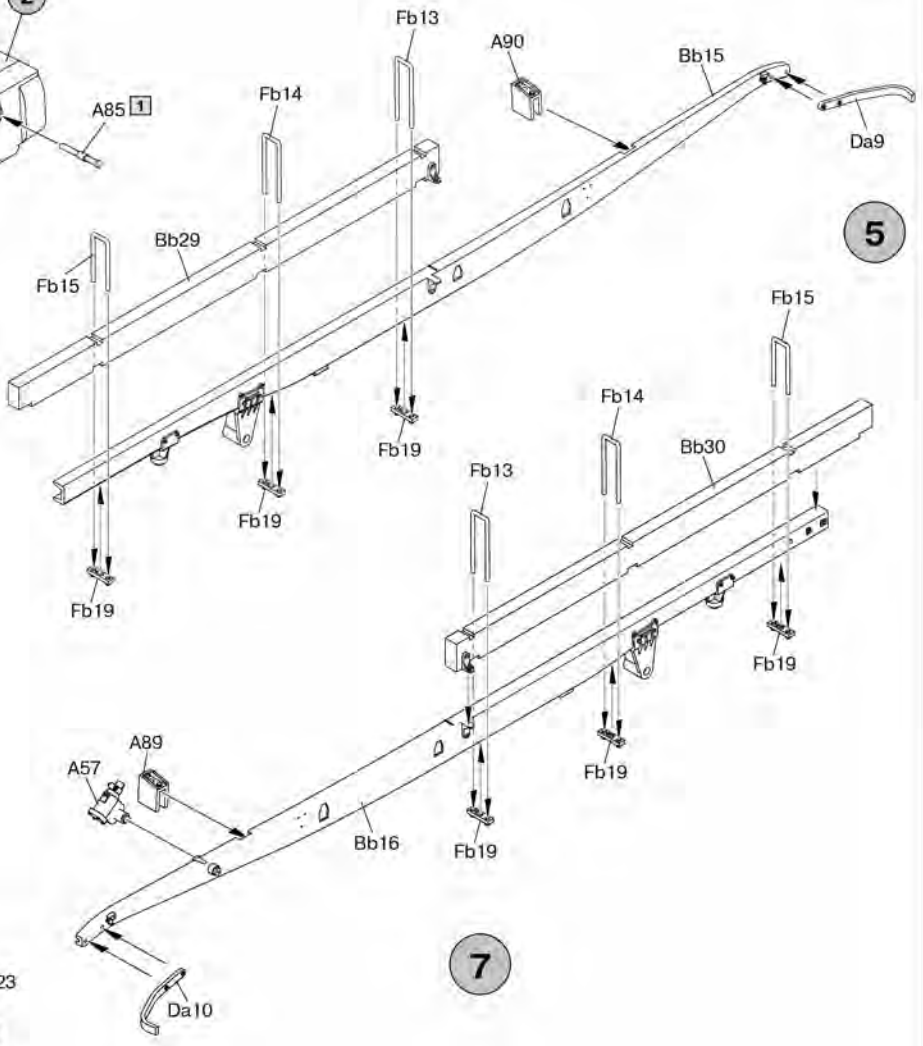
2



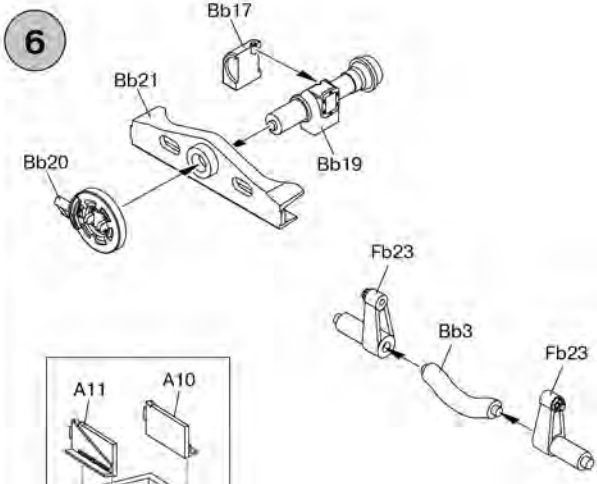
3



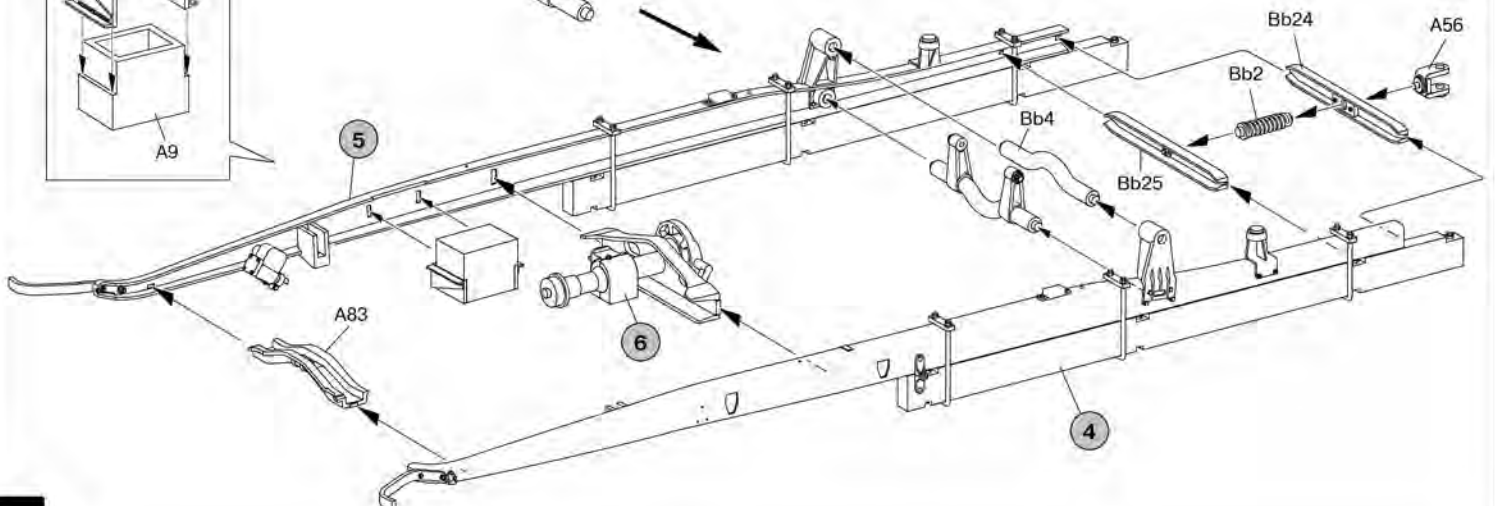
4



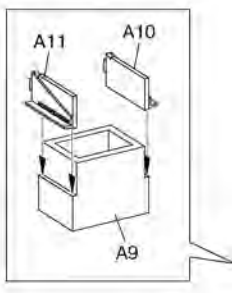
5



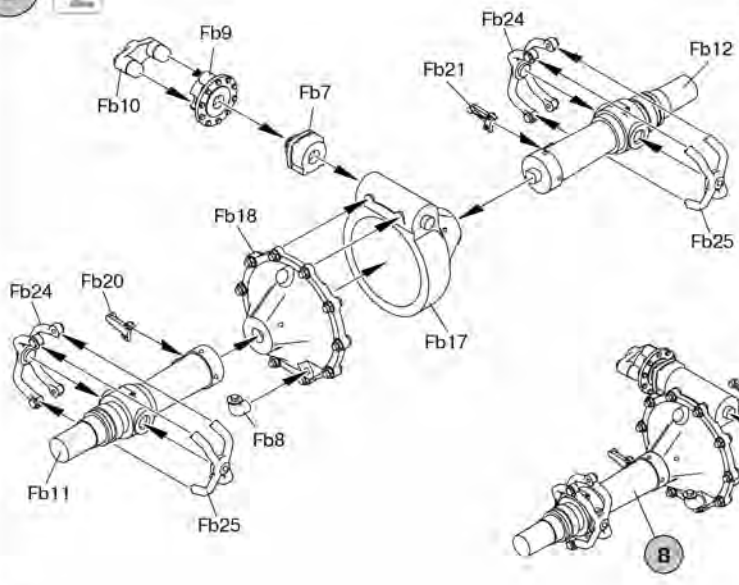
7



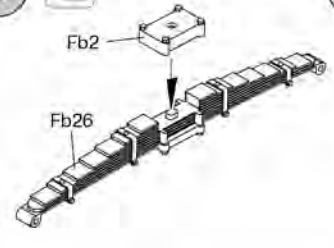
4



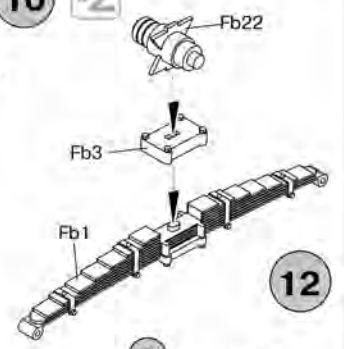
8 x2



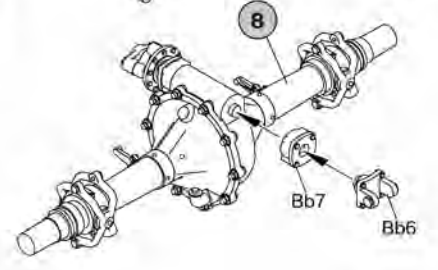
9 x2



10 x2

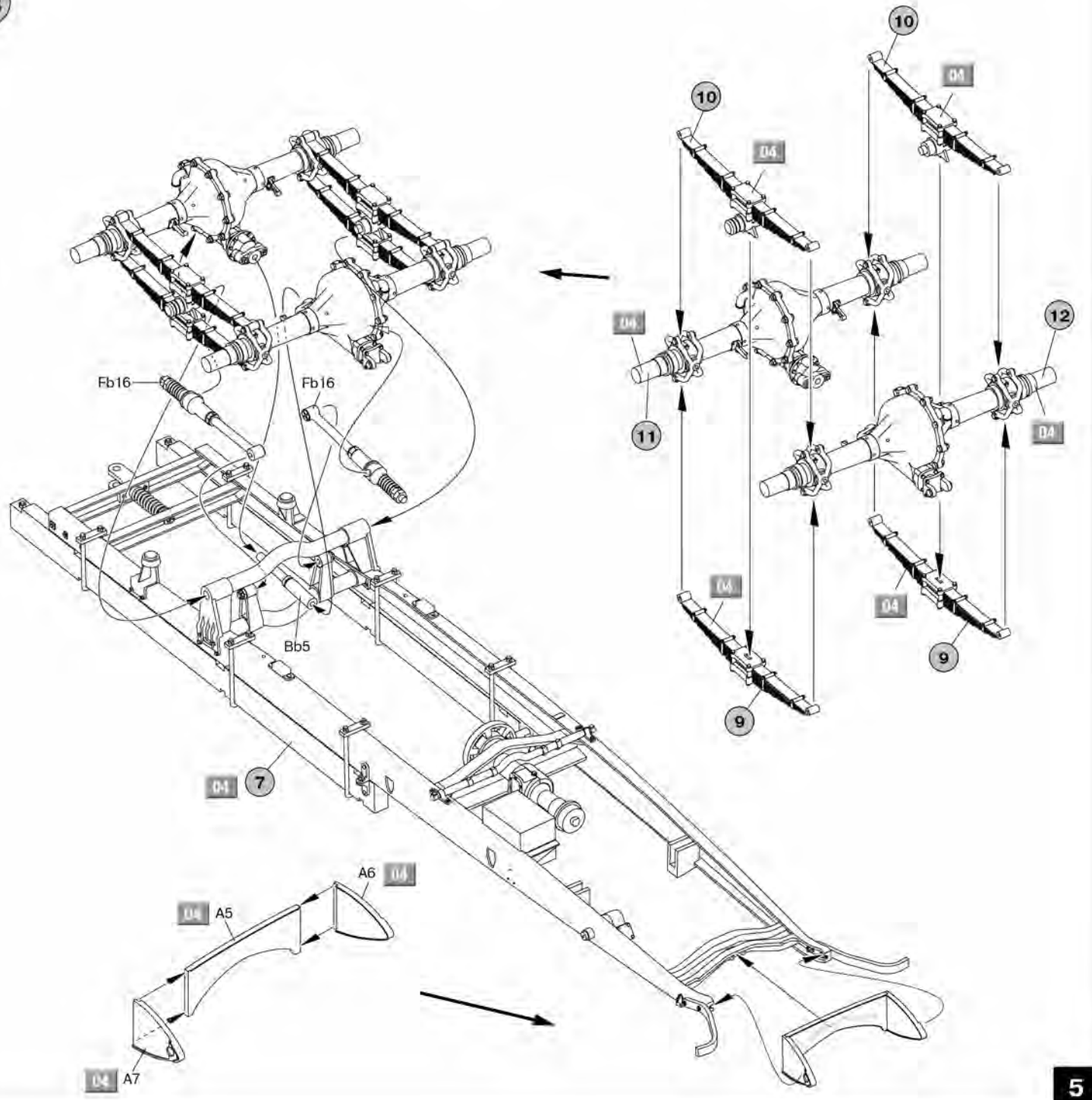


12



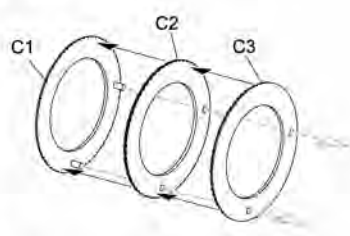
11

13

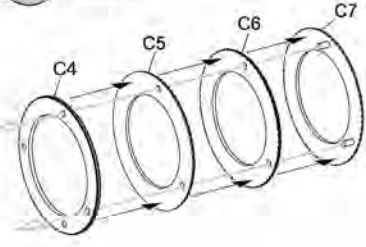


5

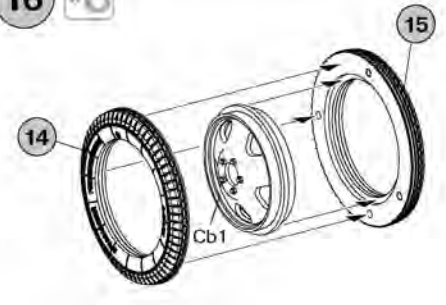
14 x12



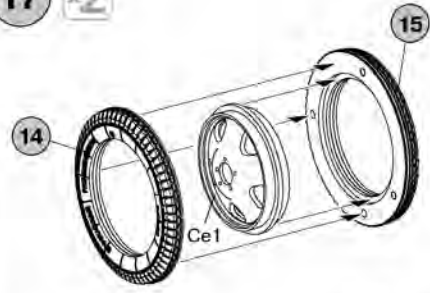
15 x12



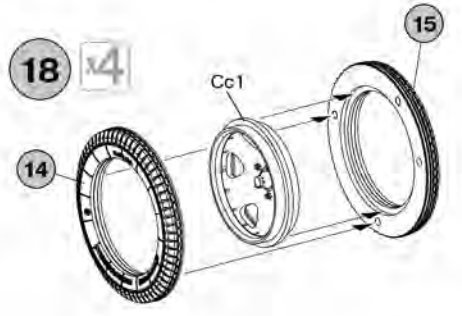
16 x6



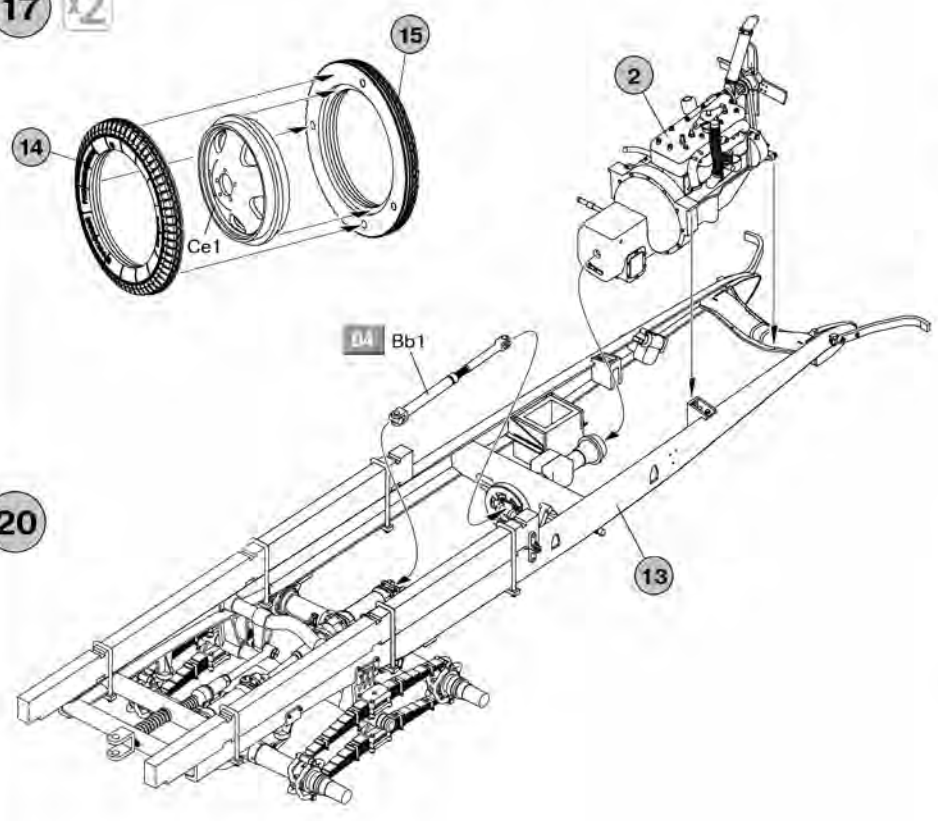
17 x2



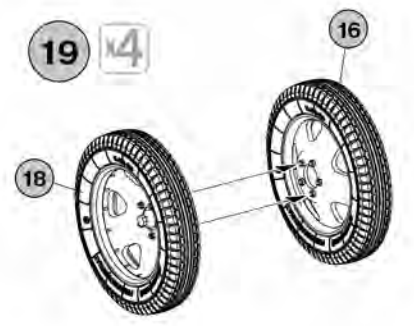
18 x4



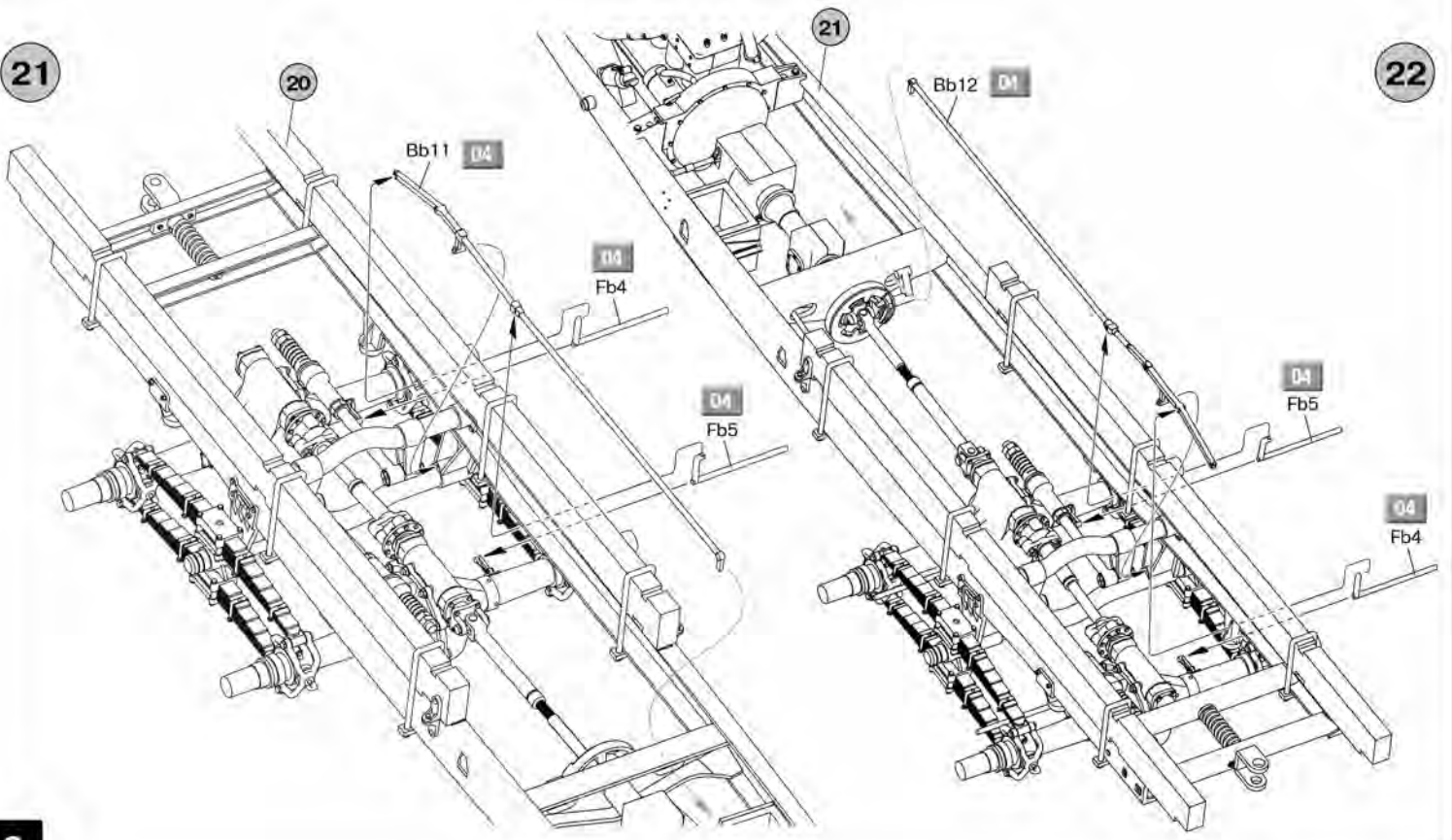
20



19 x4

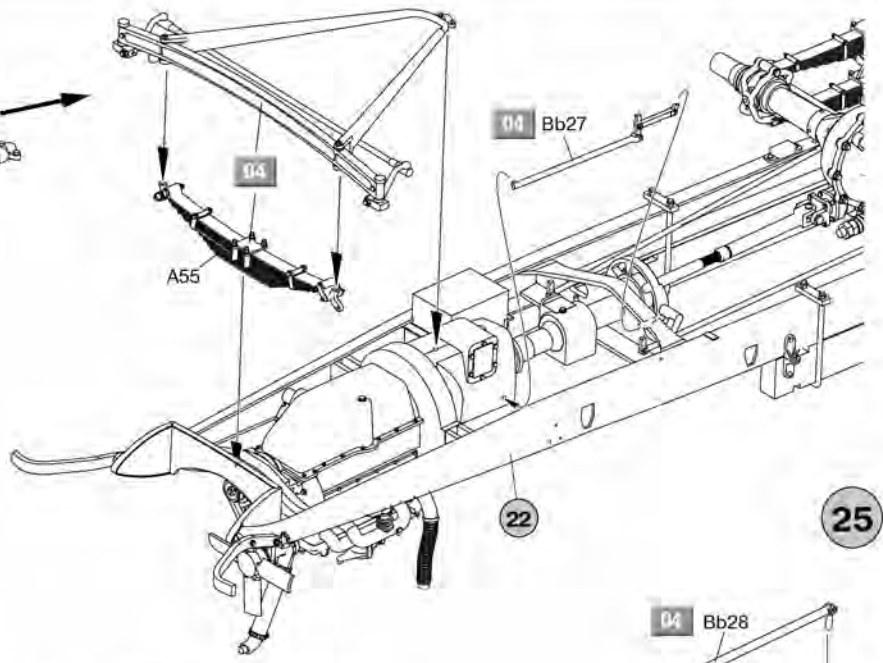
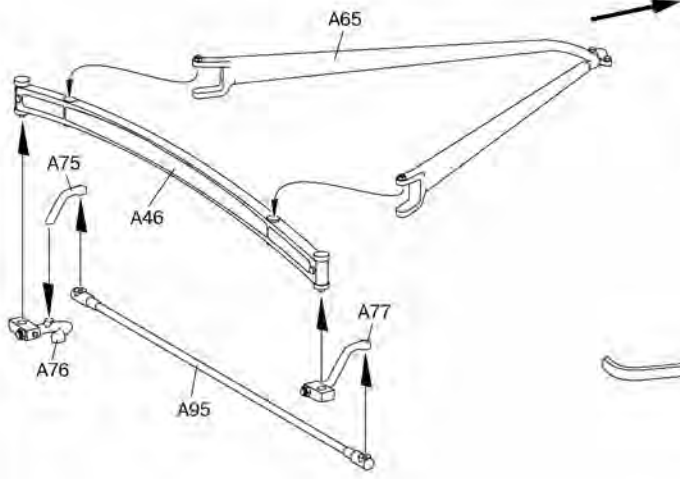


21



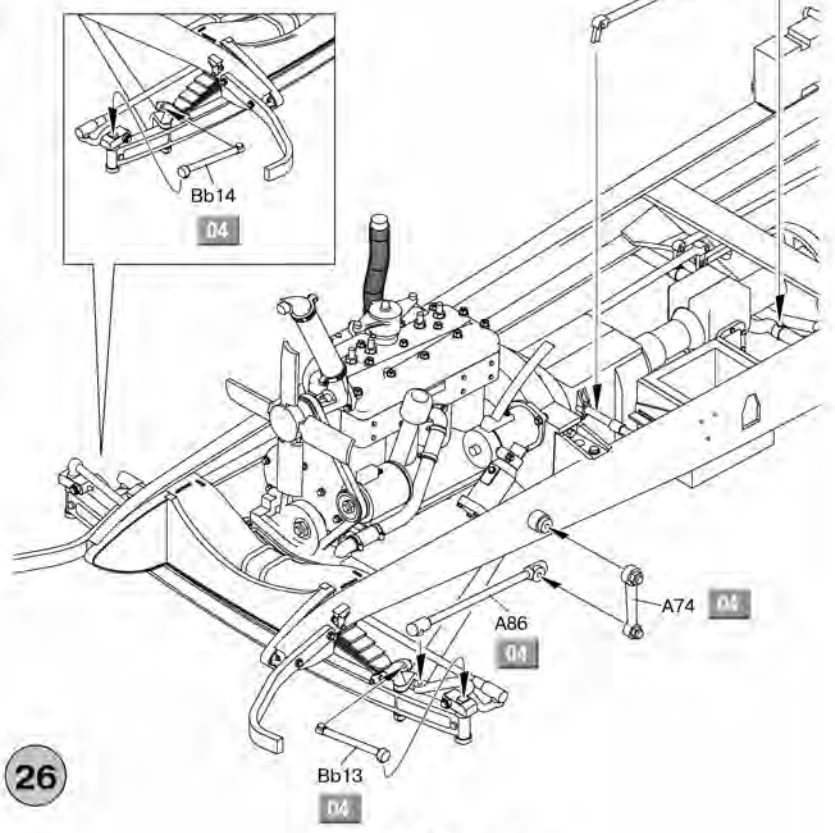
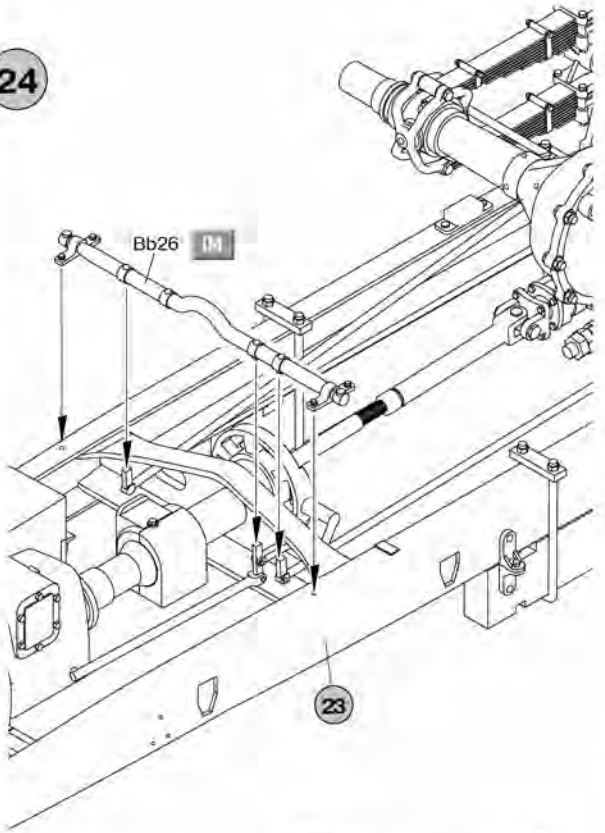
22

23

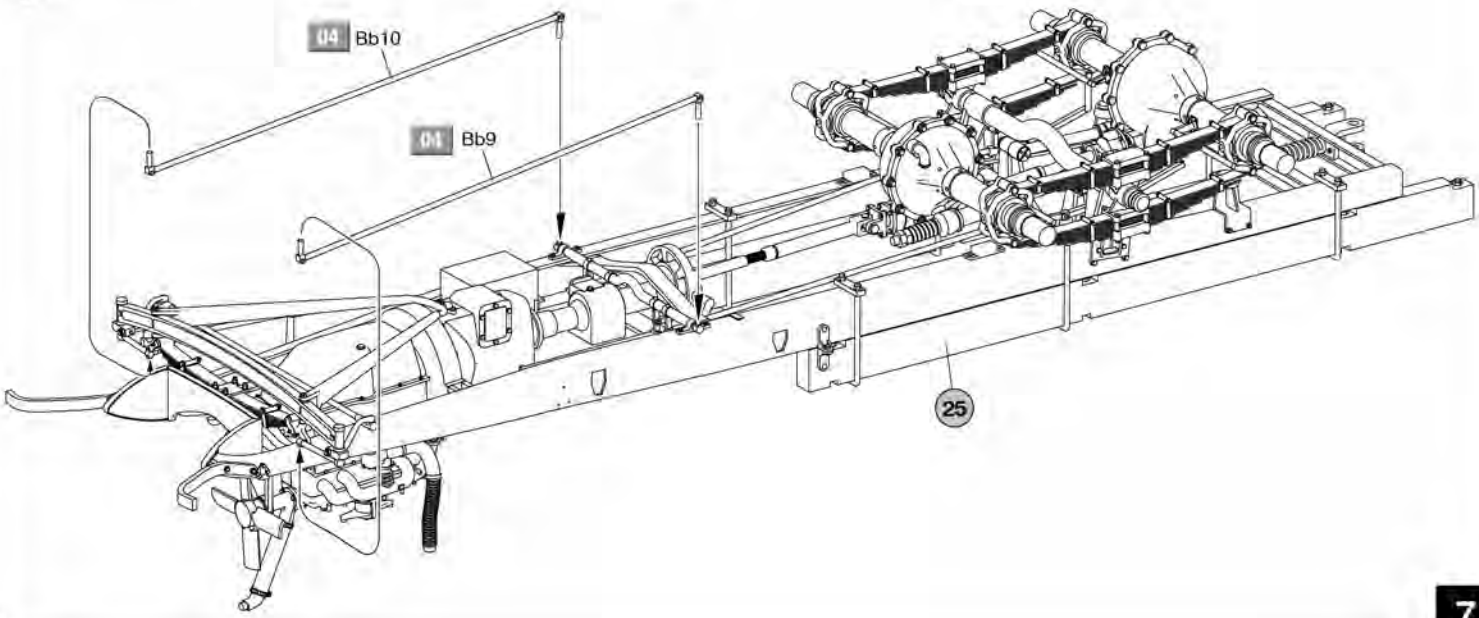


25

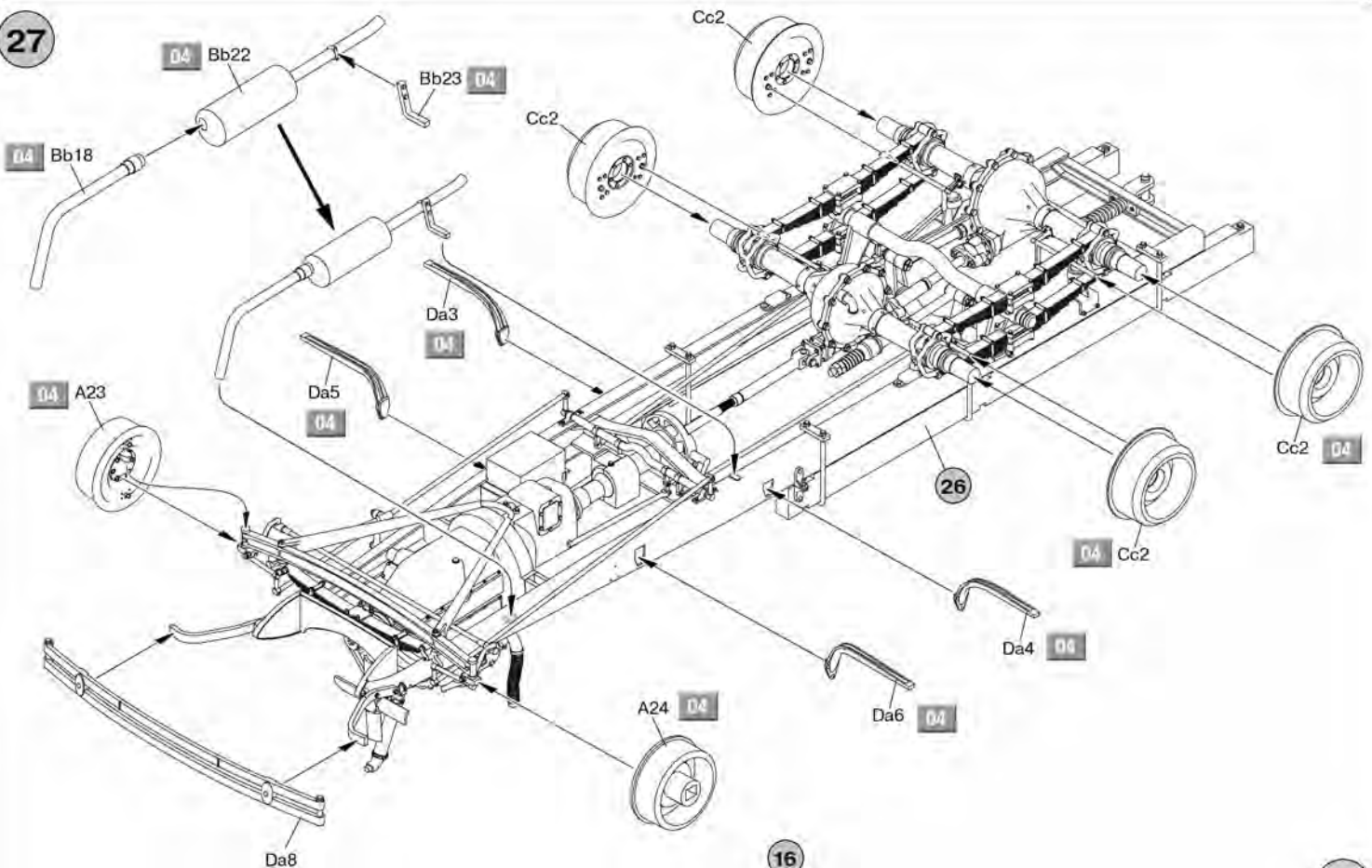
24



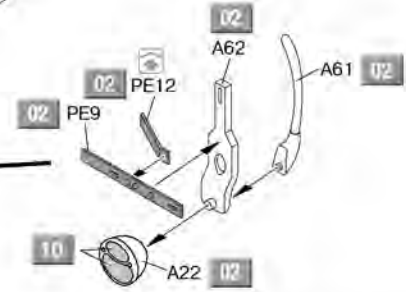
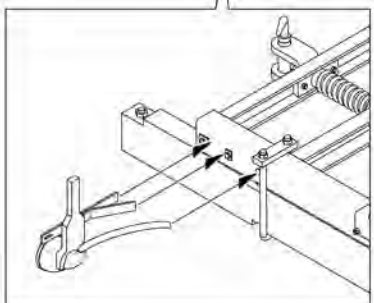
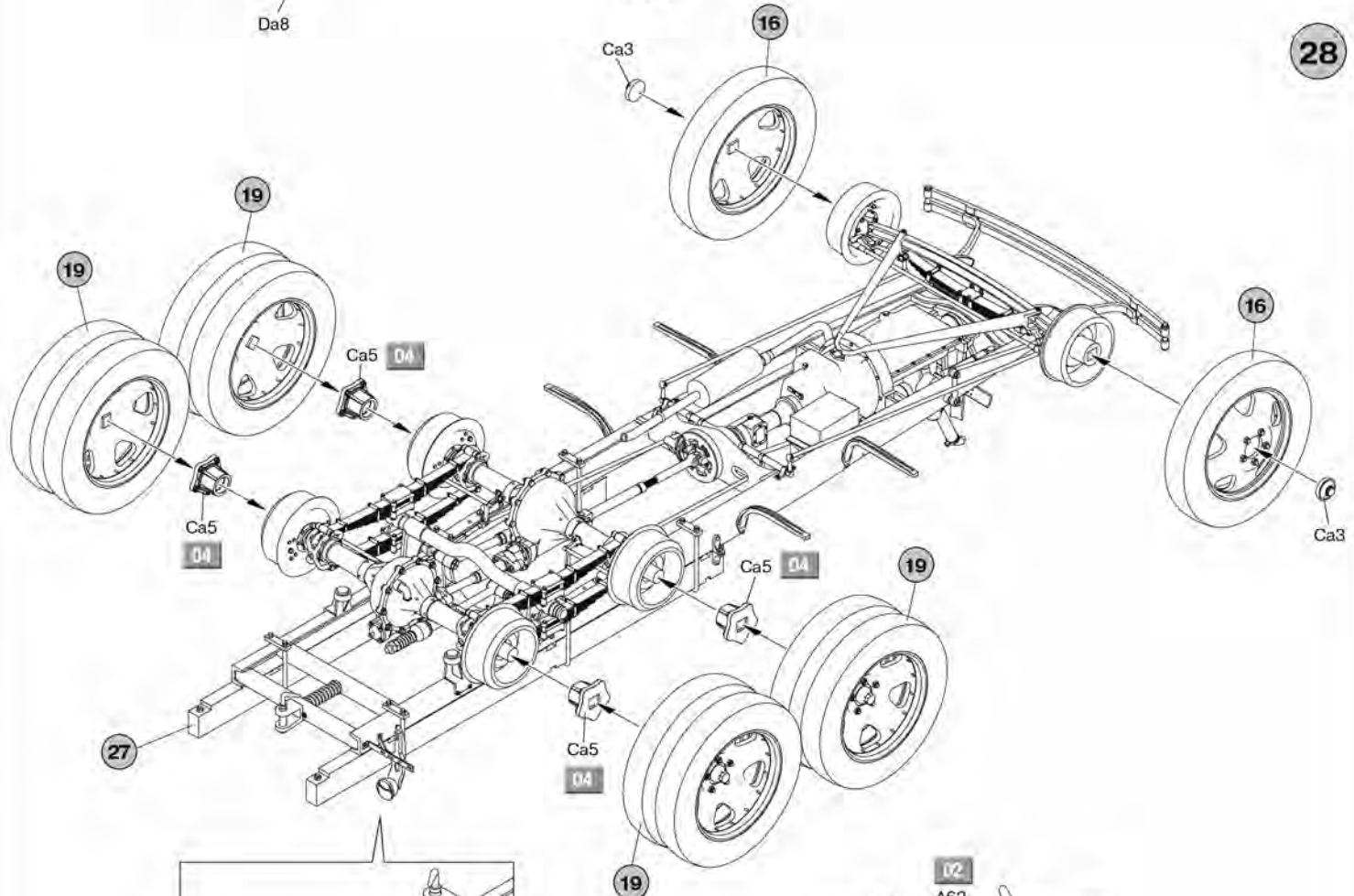
26



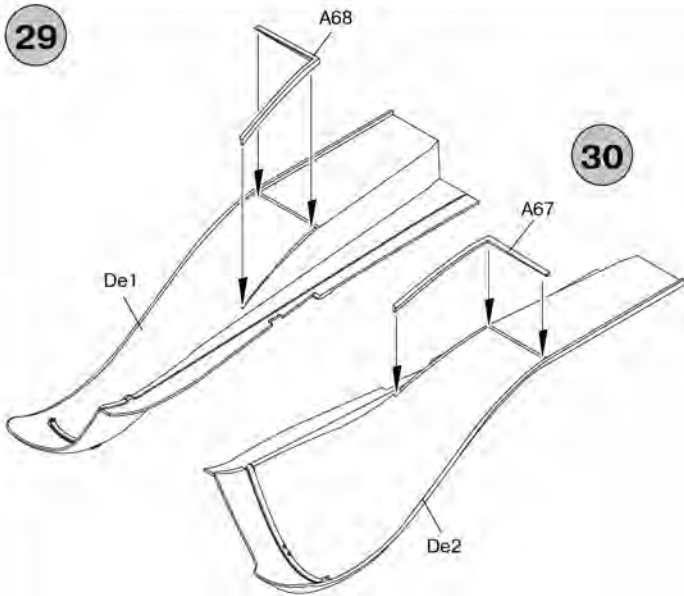
27



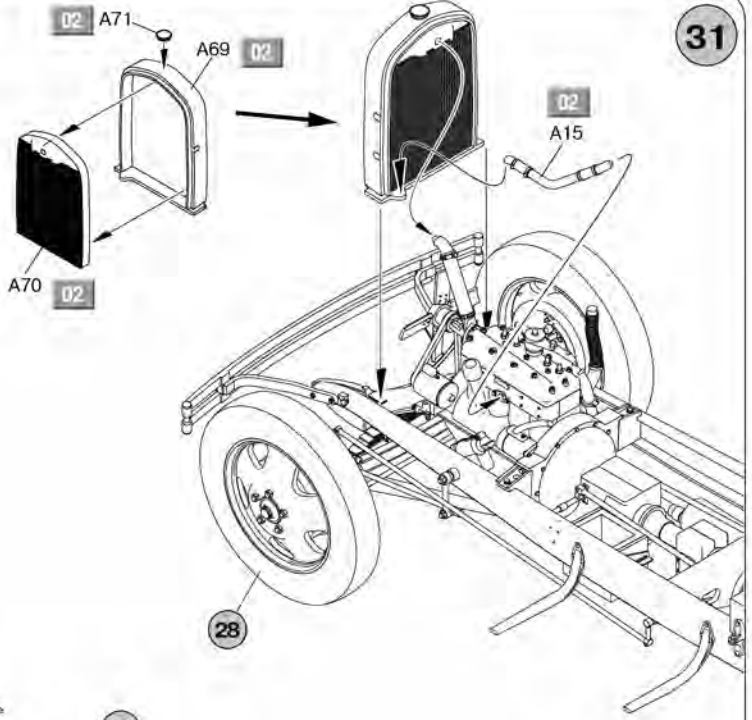
28



29

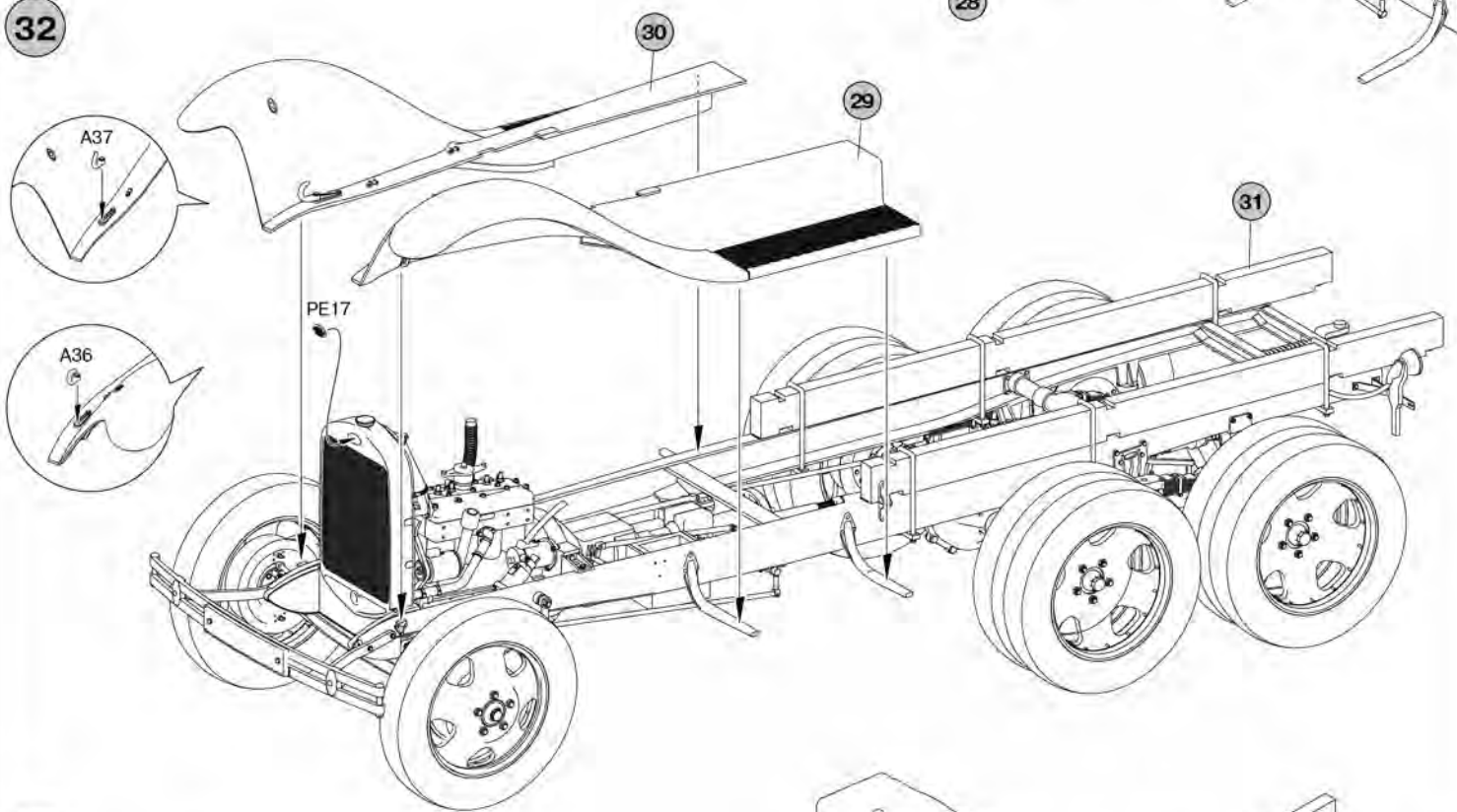


30

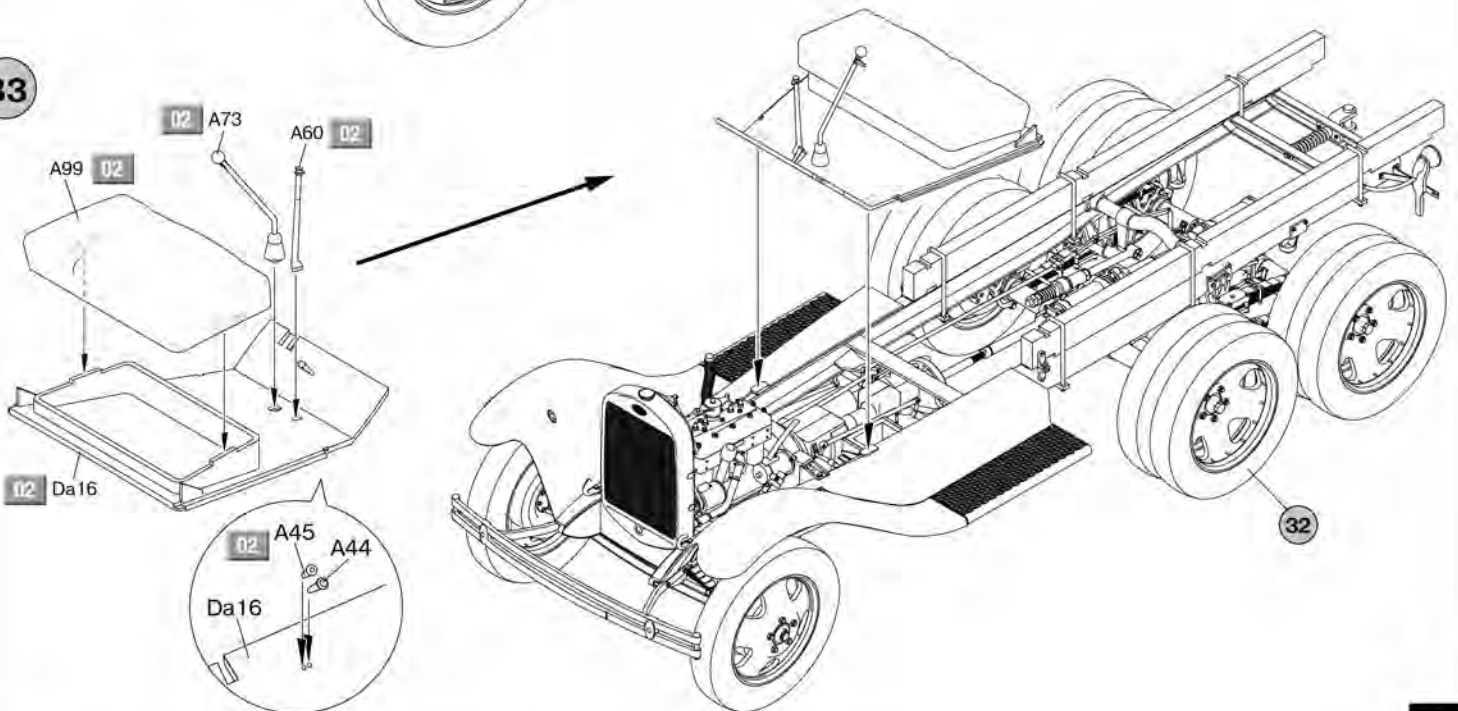


31

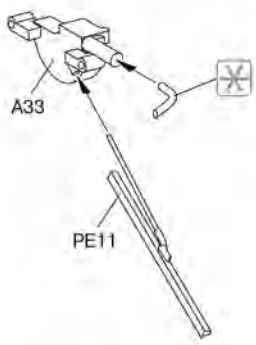
32



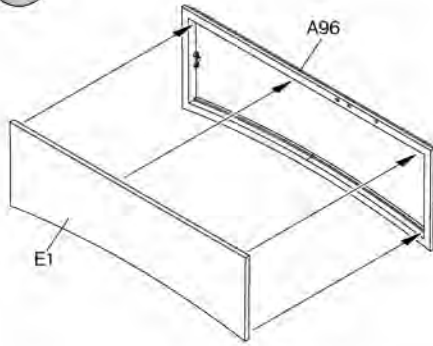
33



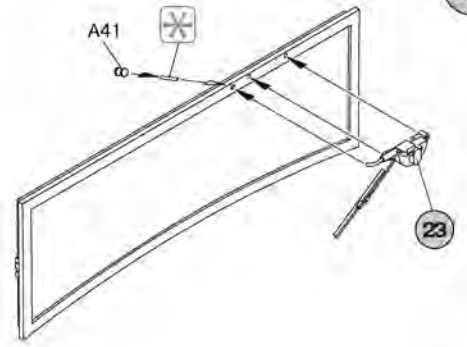
34



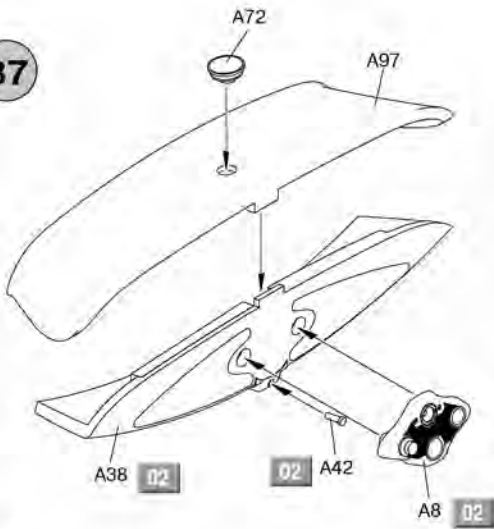
35



36



37

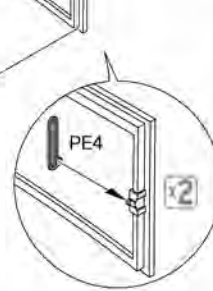
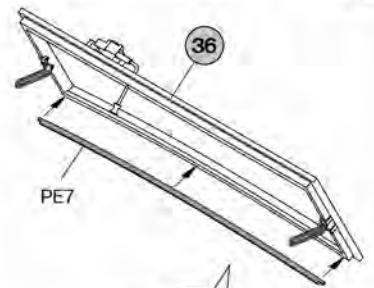
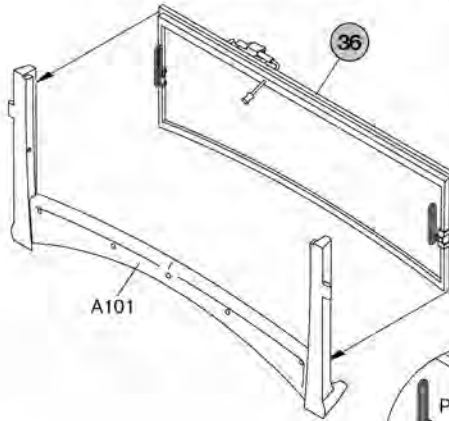


Variant with closed windshield
Закрытый вариант лобового стекла

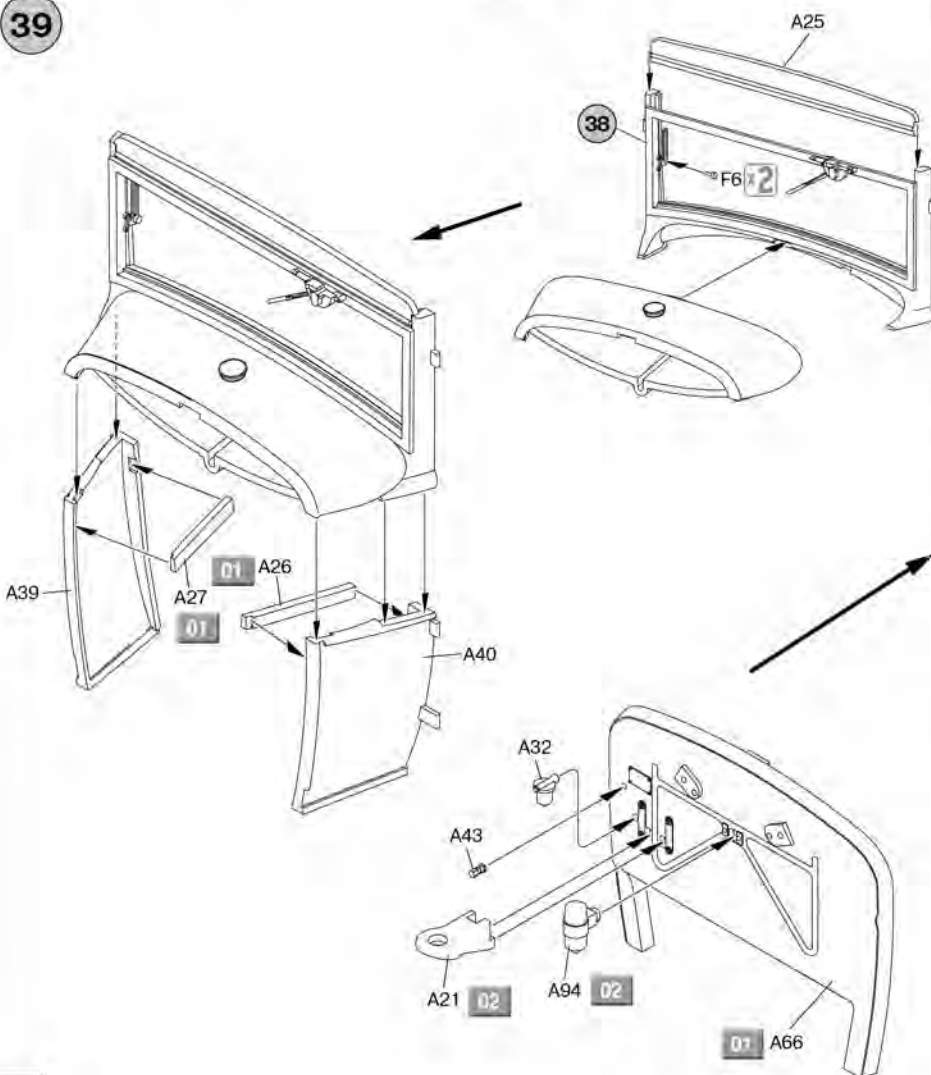


Variant with opened windshield
Открытый вариант лобового стекла

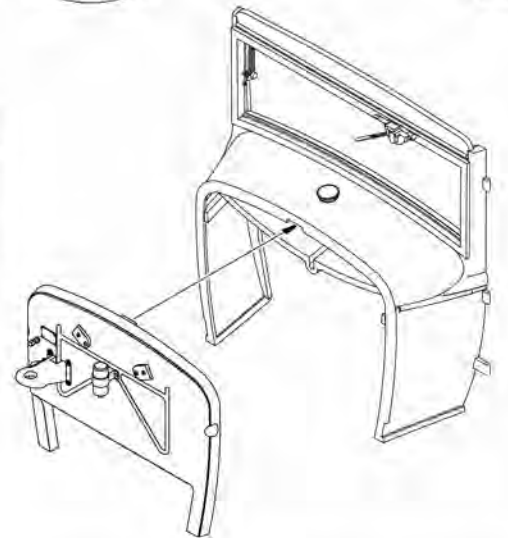
38



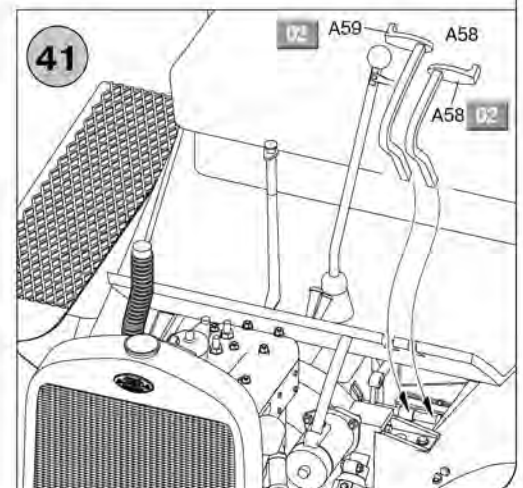
39



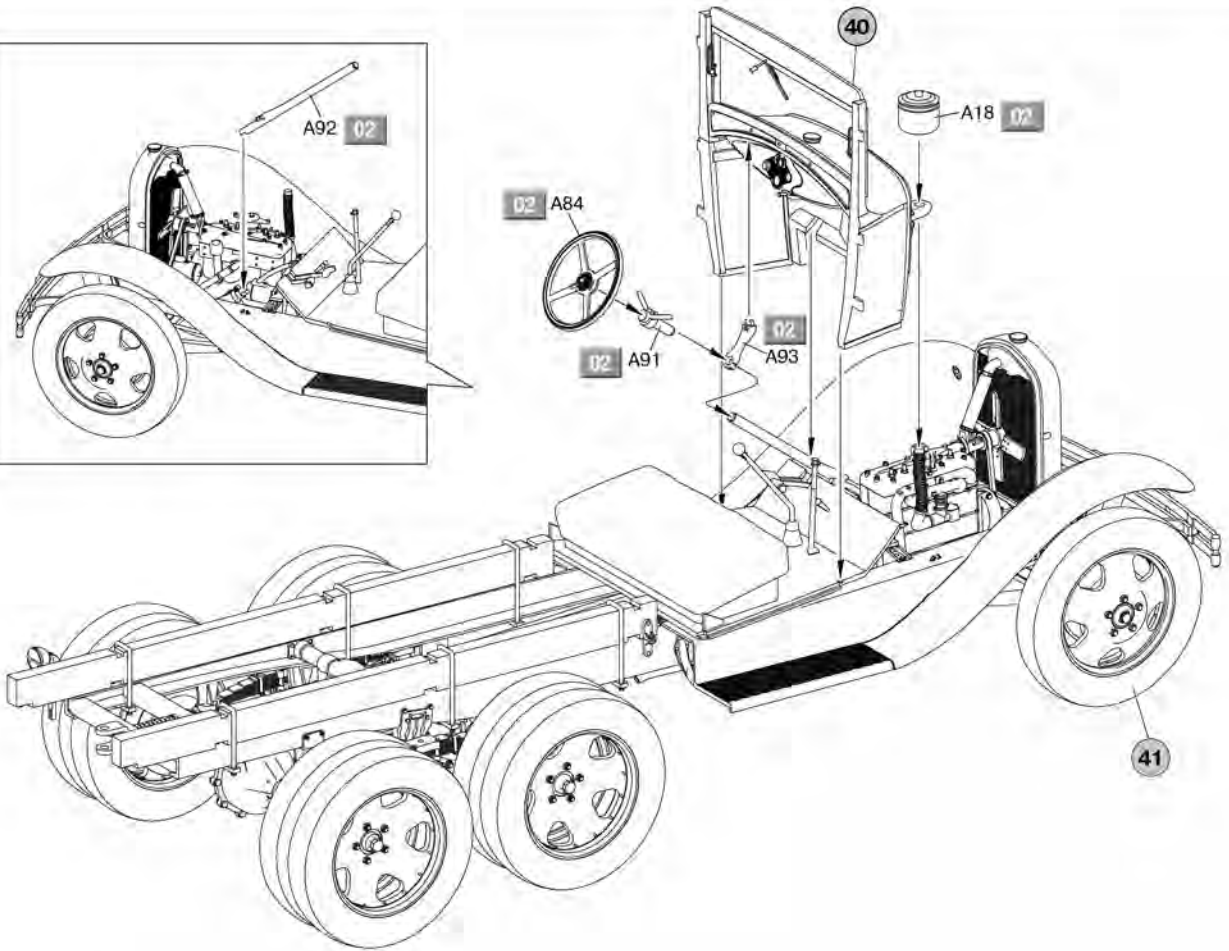
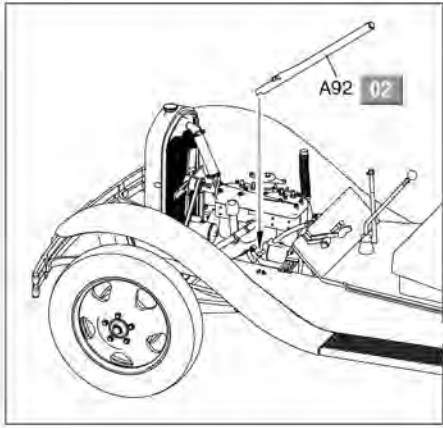
40



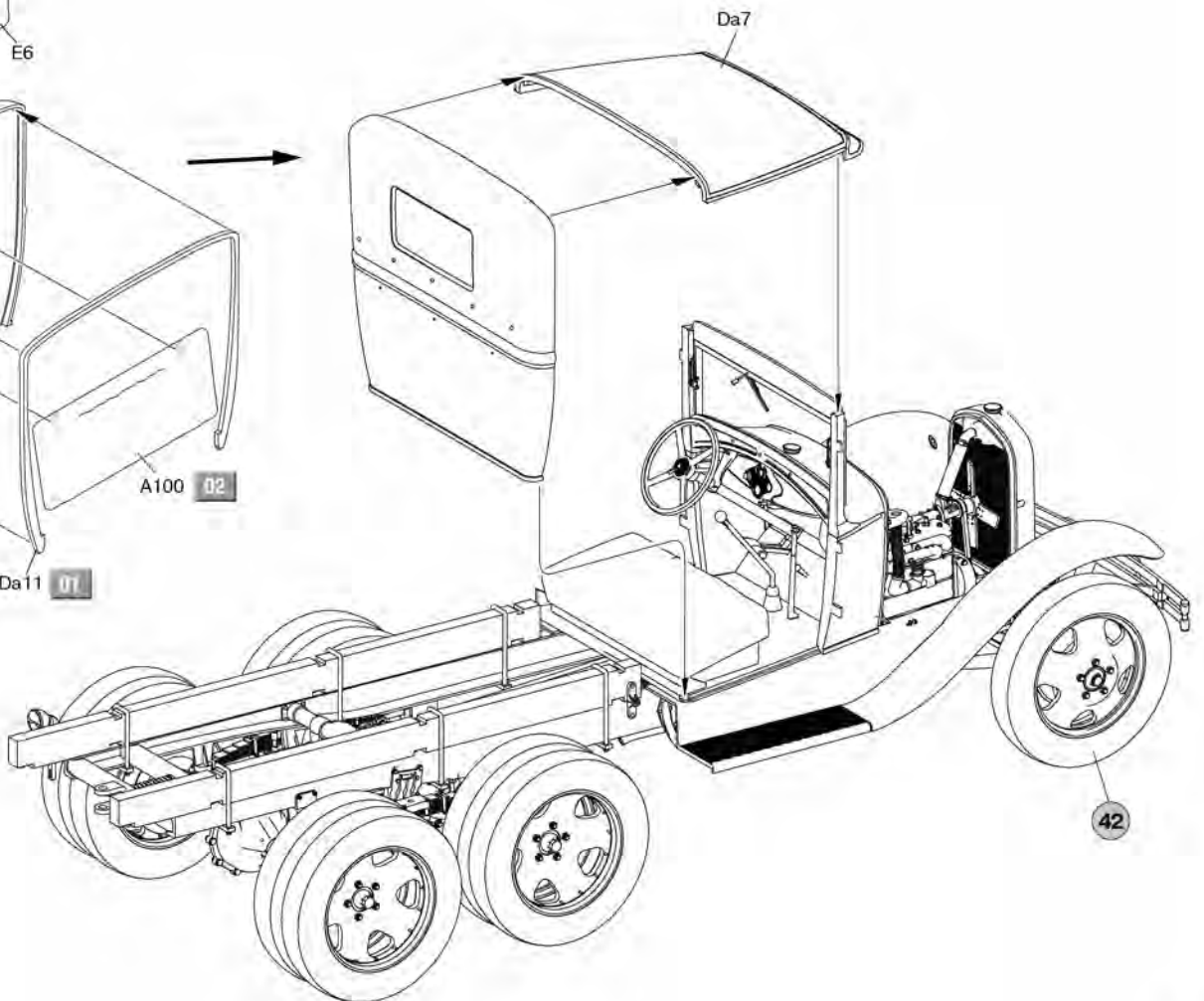
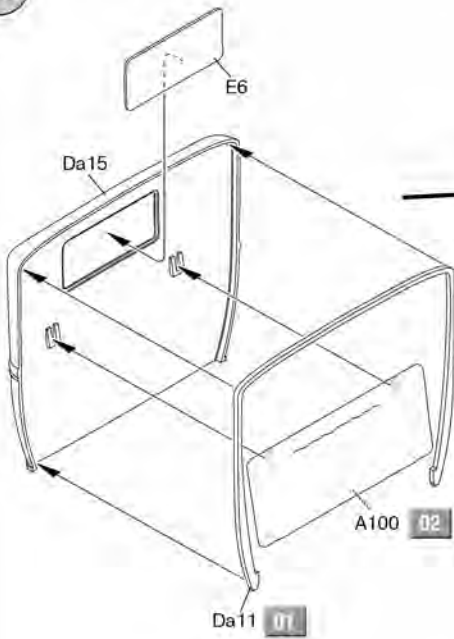
41



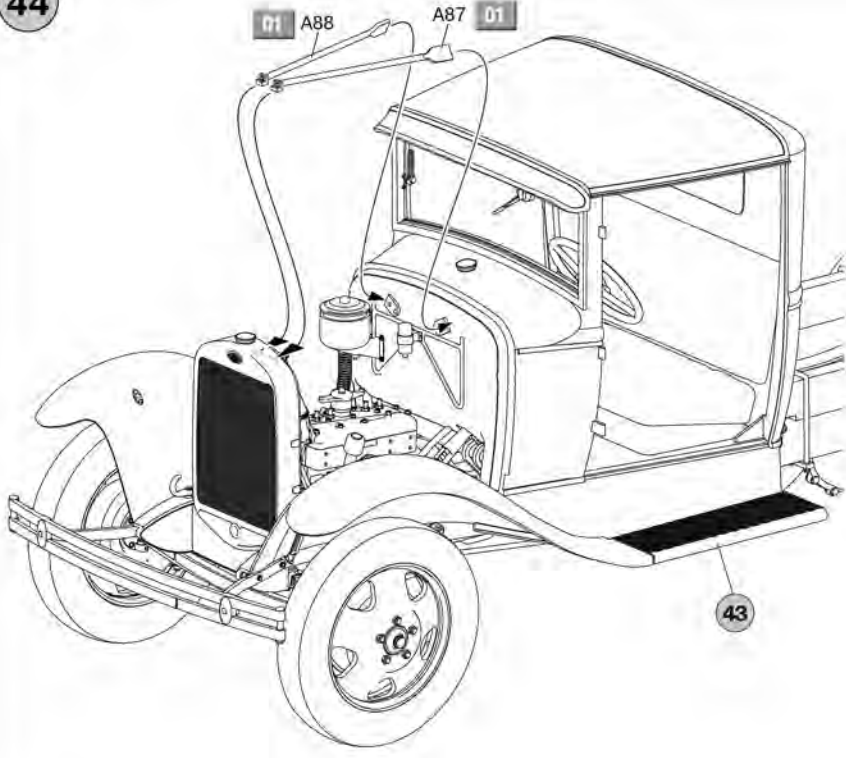
42



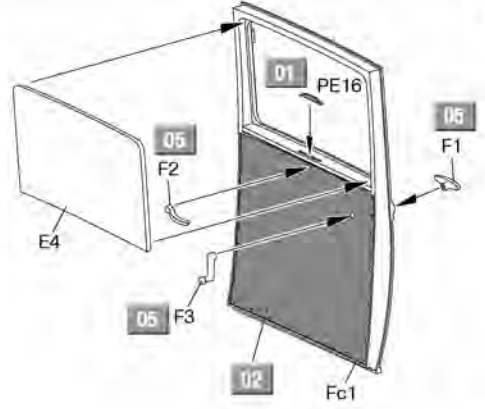
43



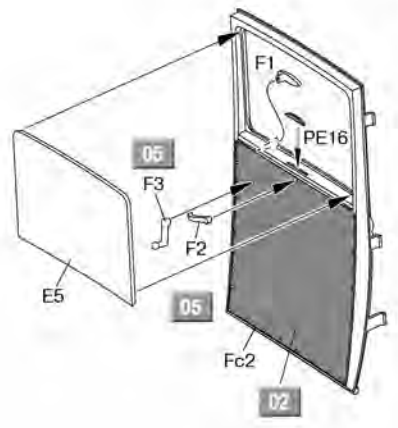
44



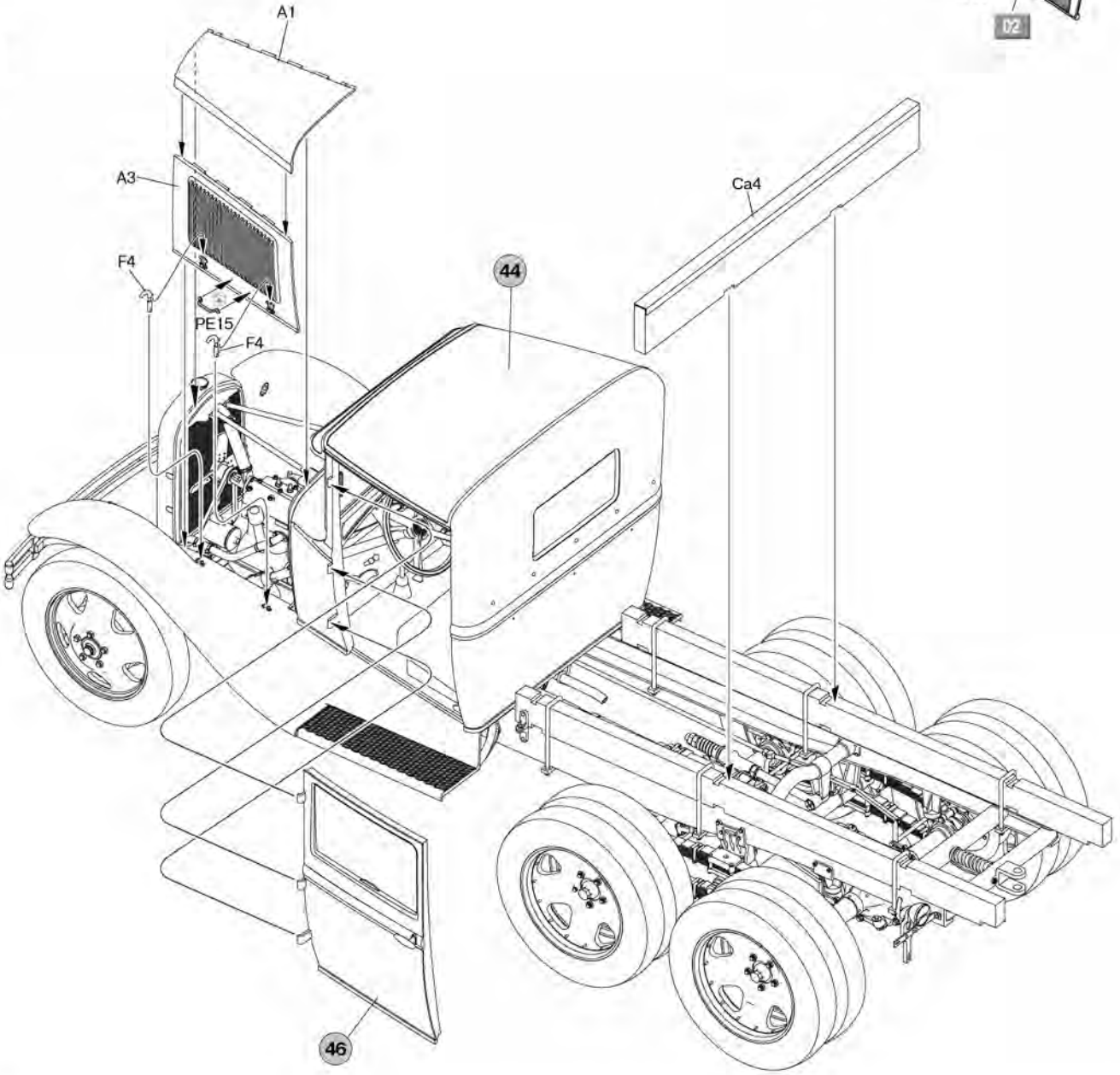
45

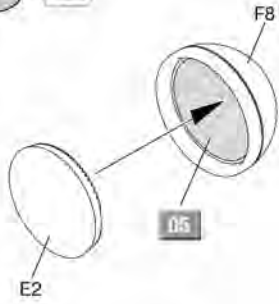


46



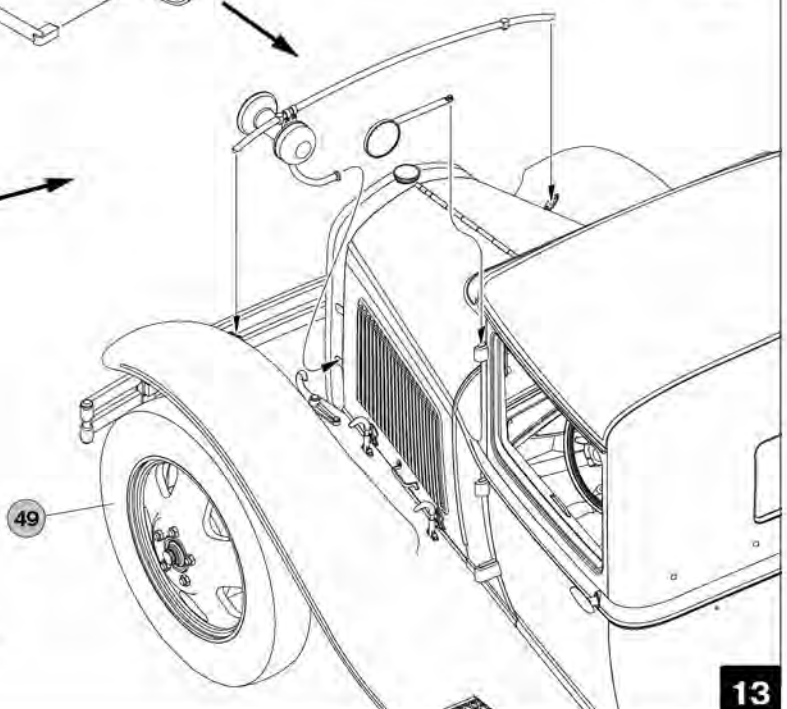
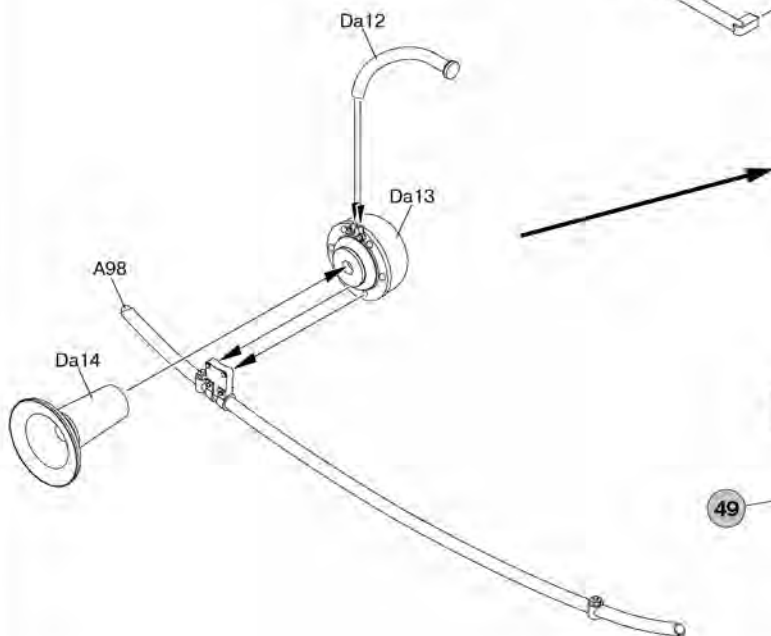
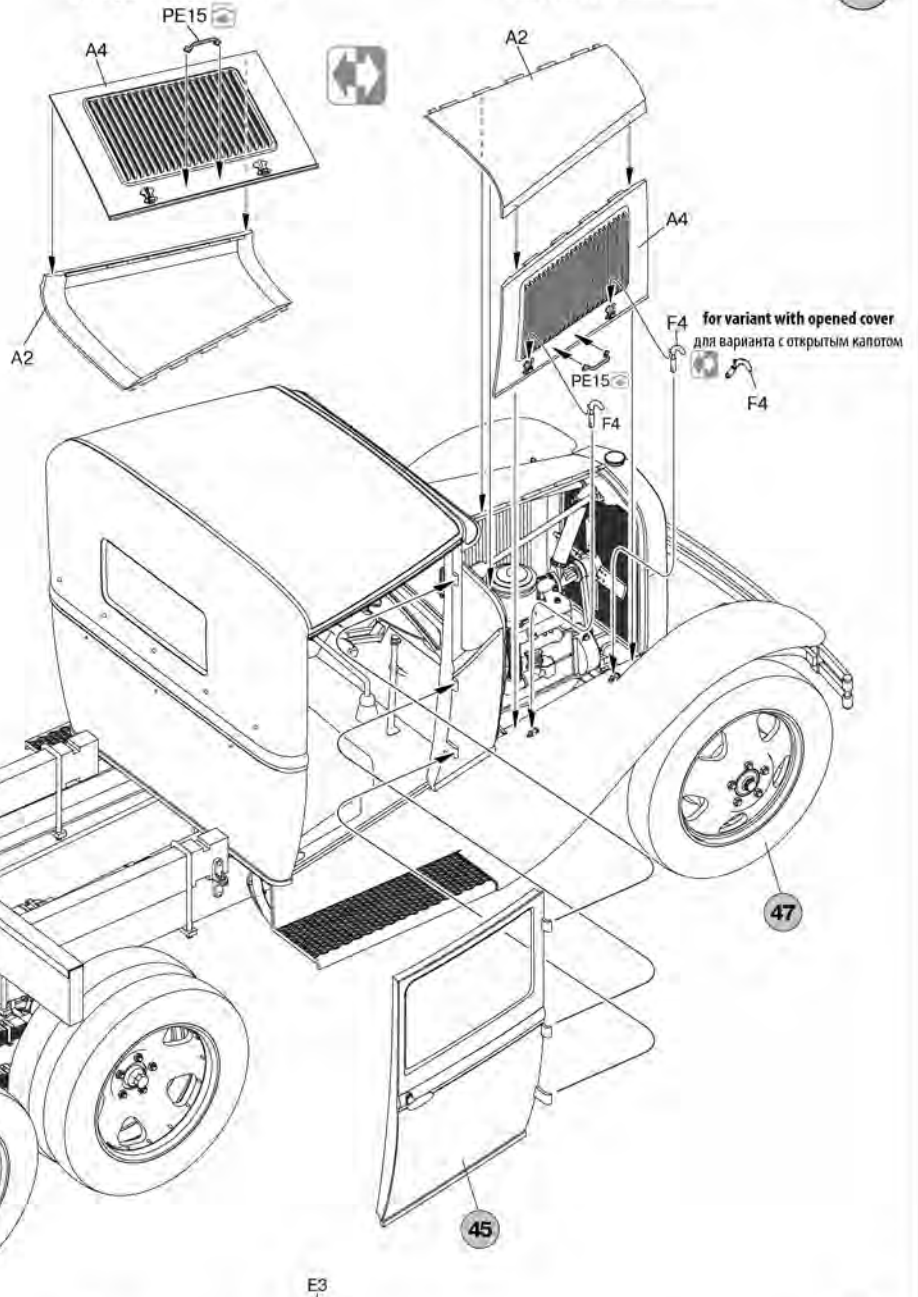
47



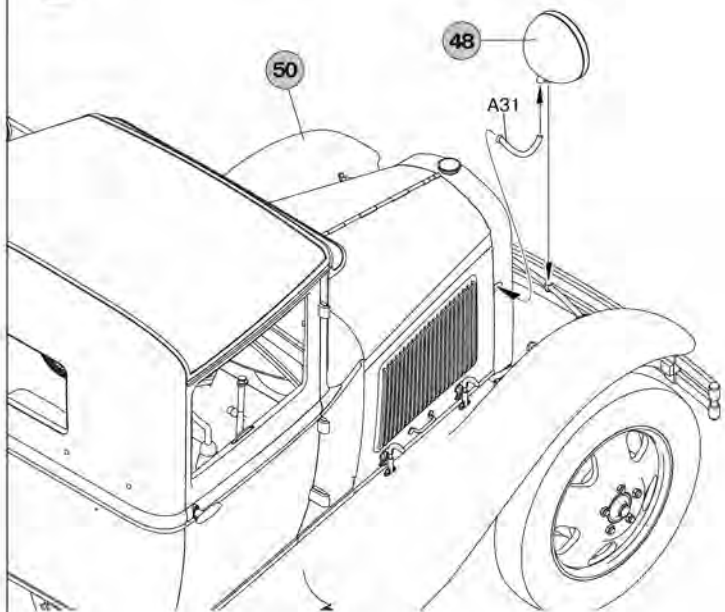


for variant with opened cover
для варианта с открытым капотом

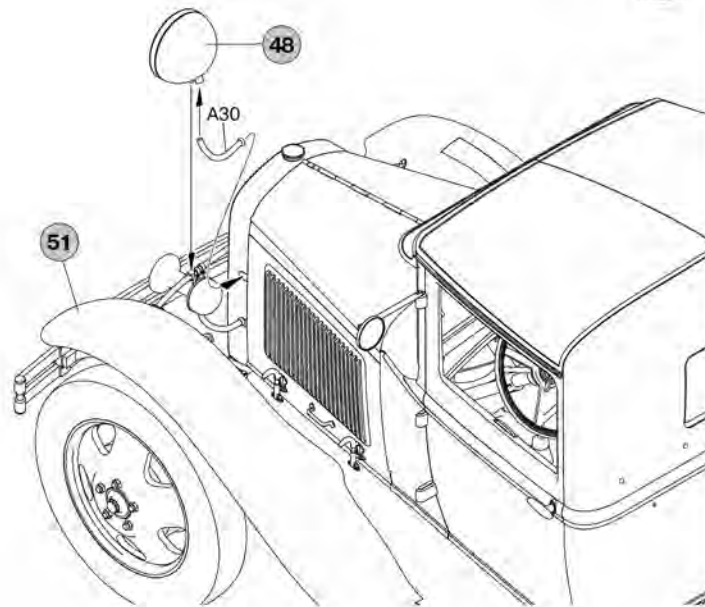
for variant with closed cover
для варианта с закрытым капотом



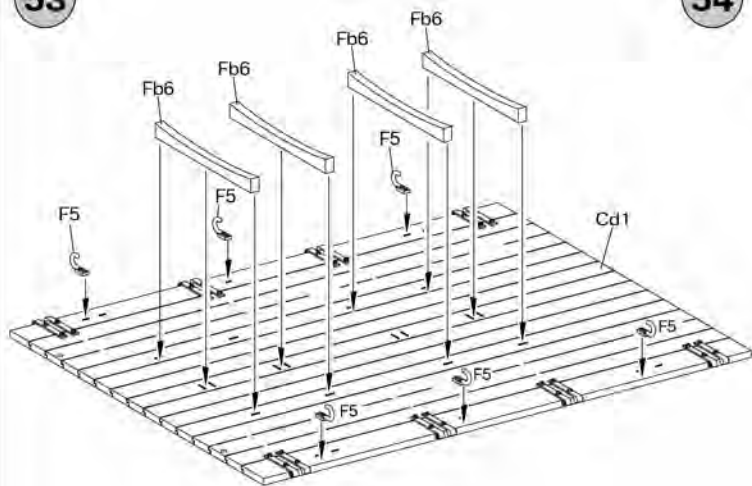
51



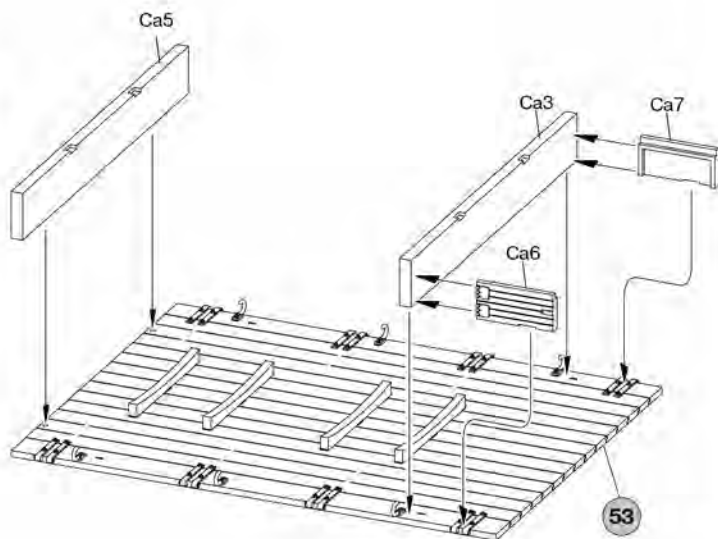
52



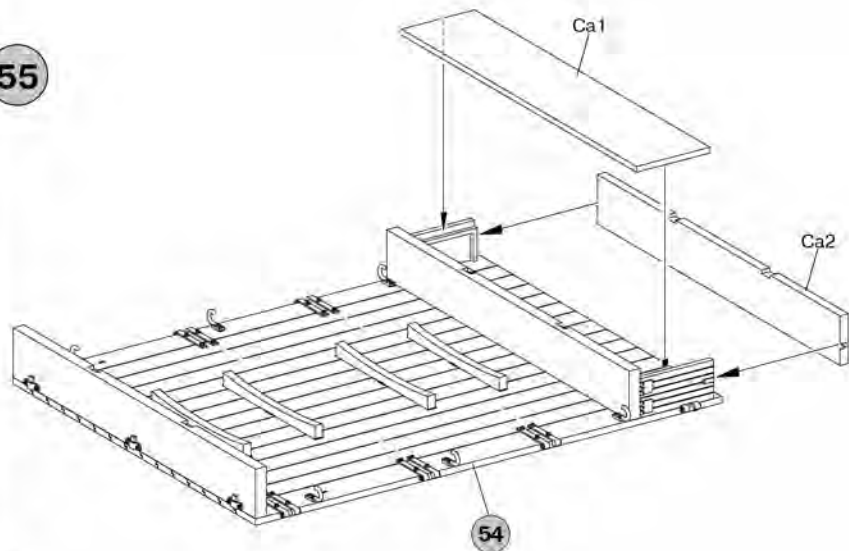
53



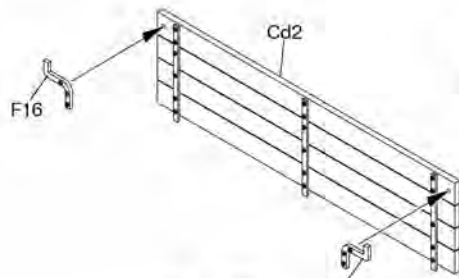
54



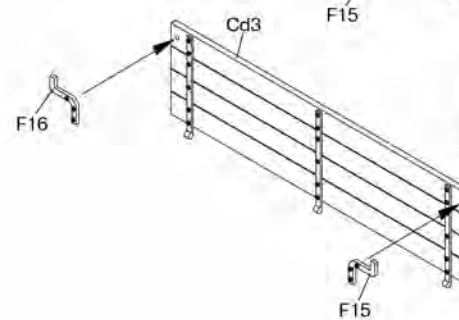
55



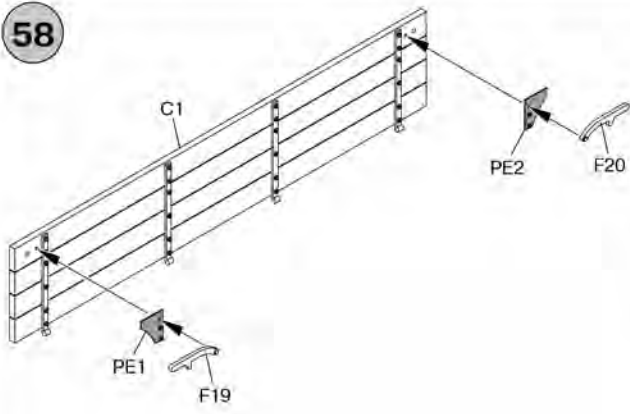
56



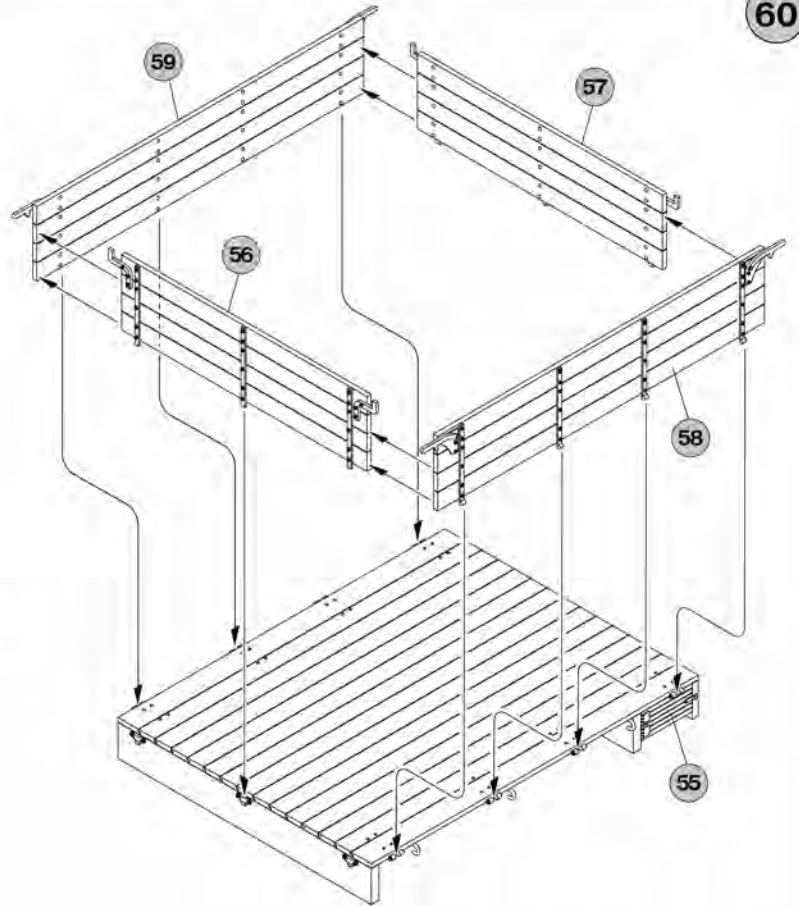
57



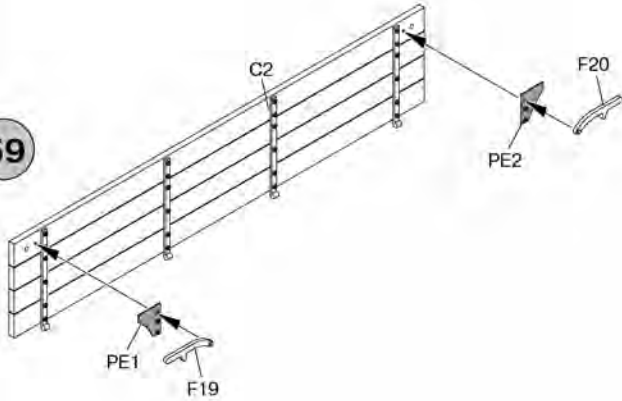
58



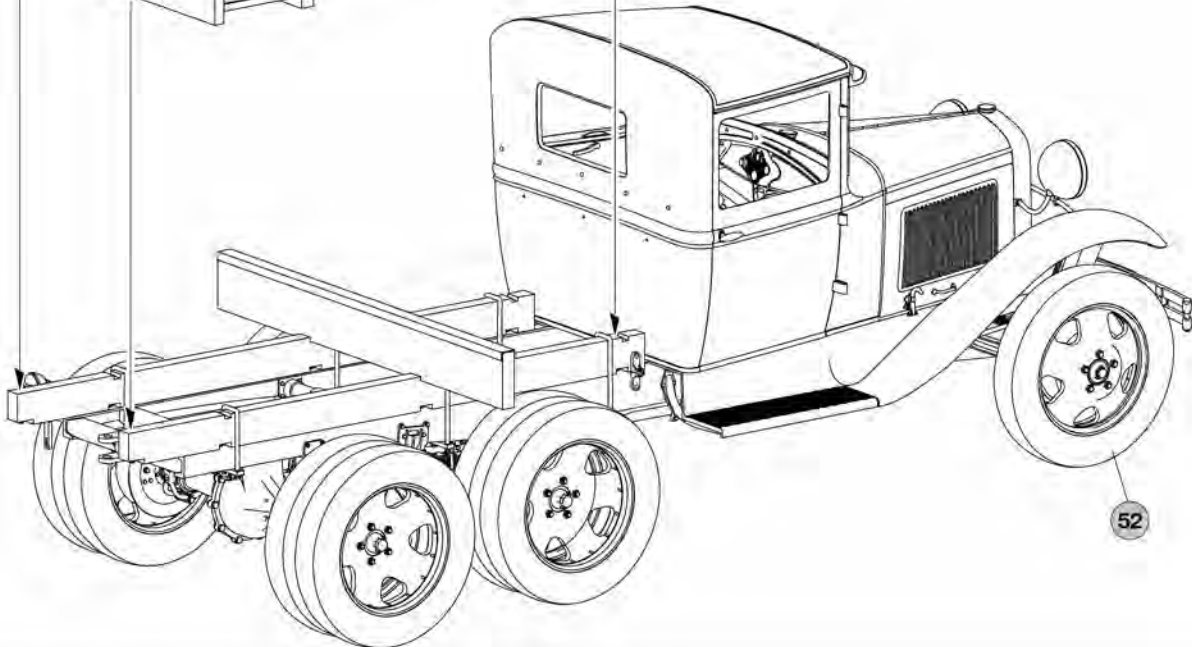
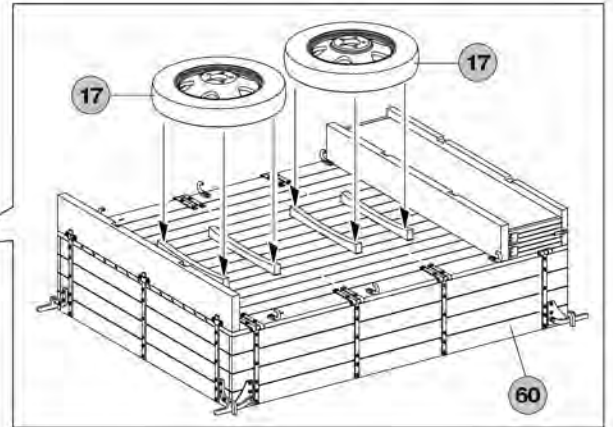
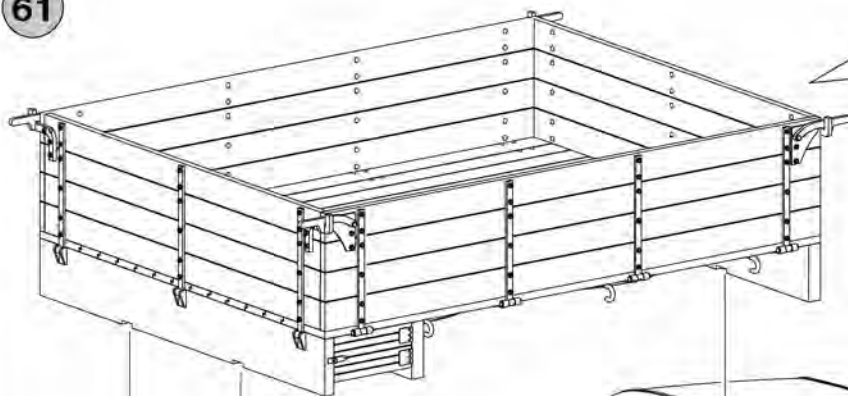
60

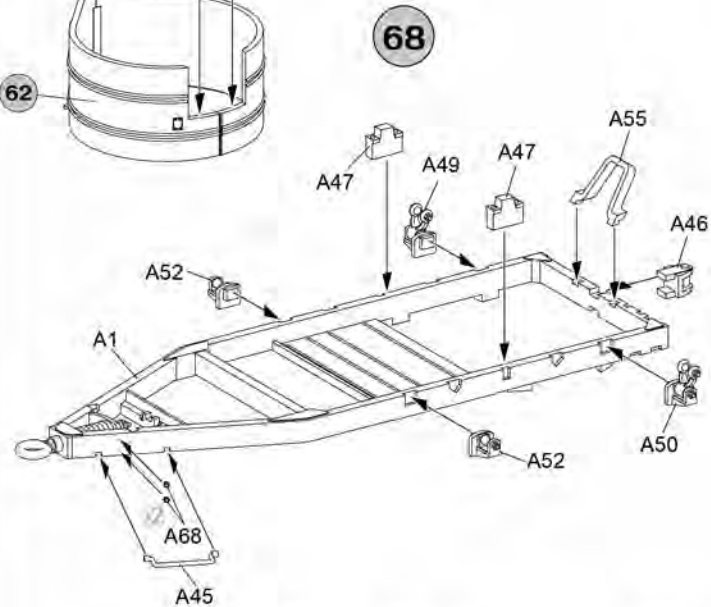
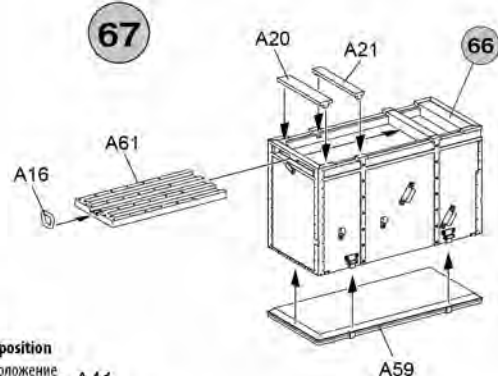
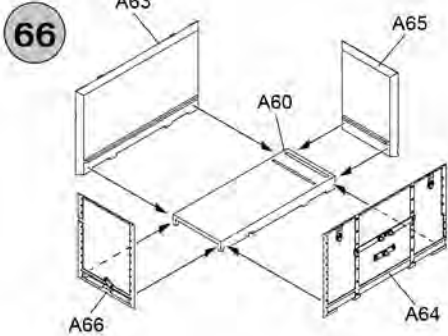
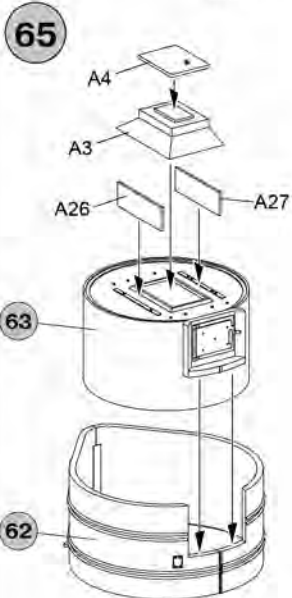
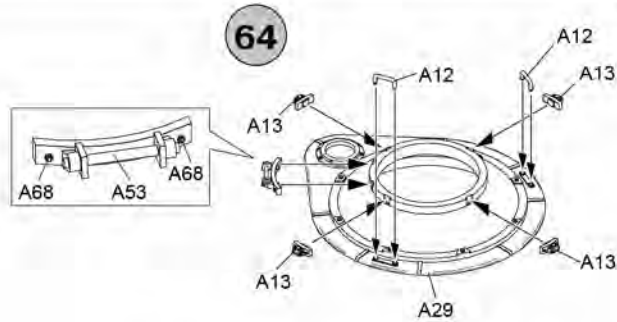
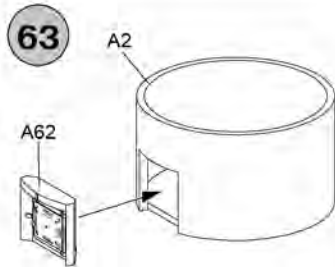
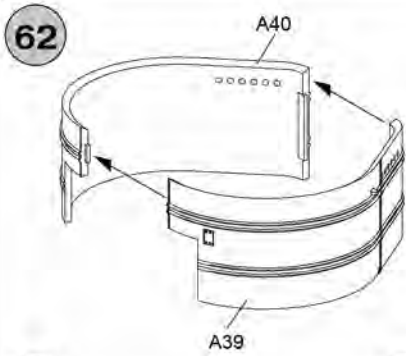


59

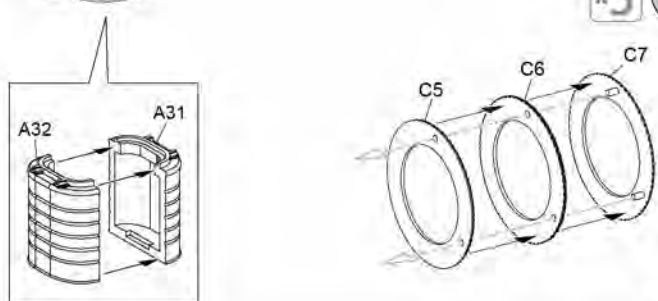
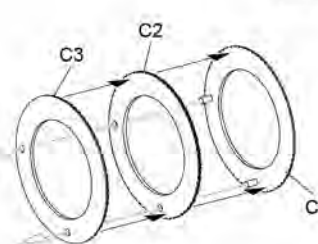
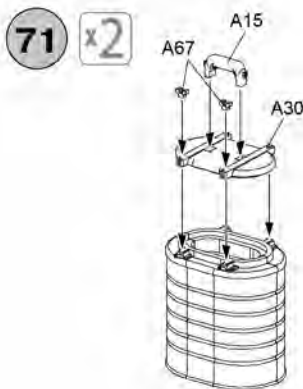
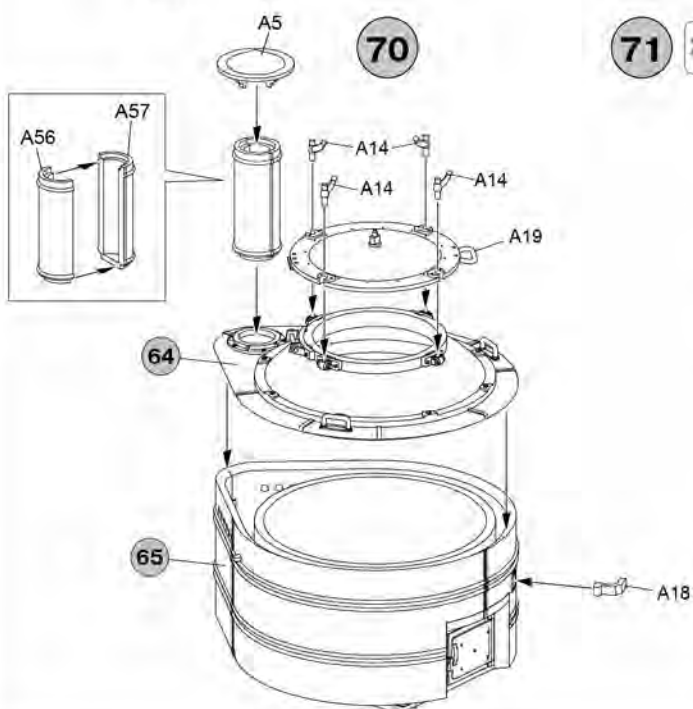
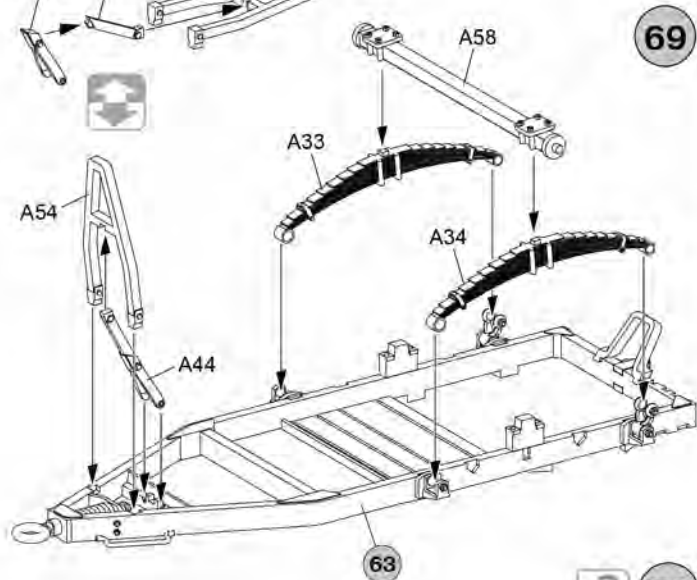


61

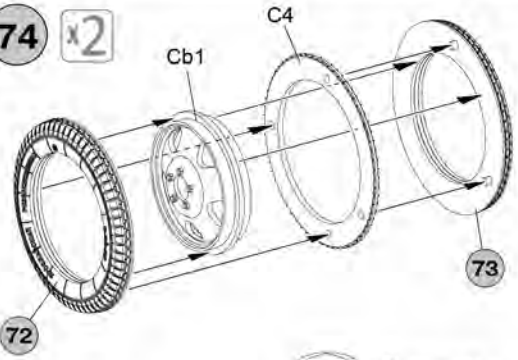




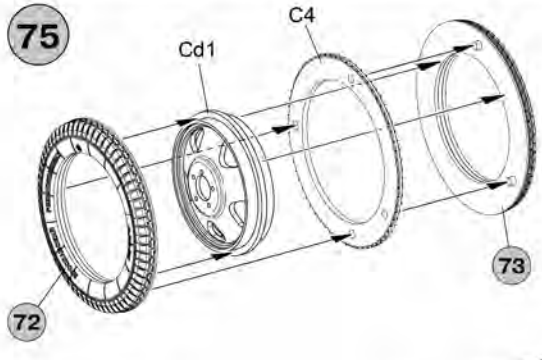
Marching position
Походное положение



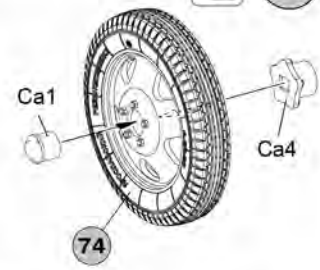
74 x2



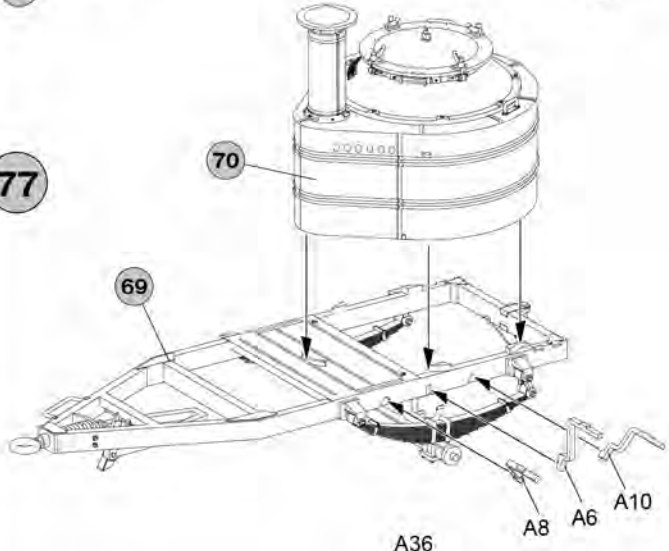
75



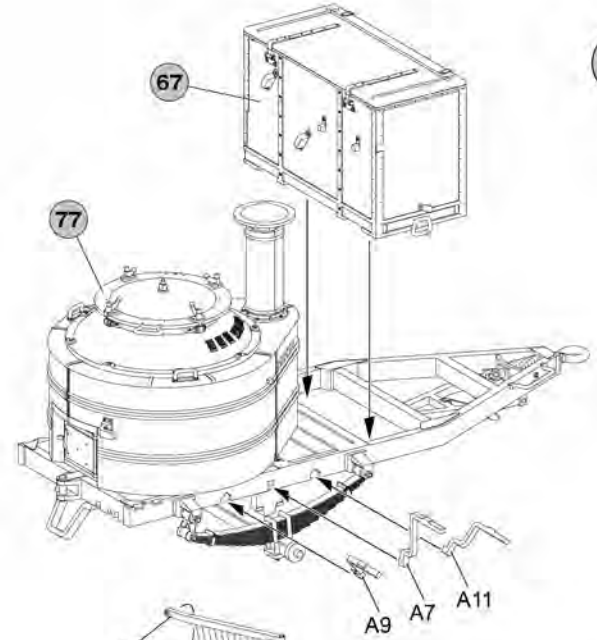
x2 76



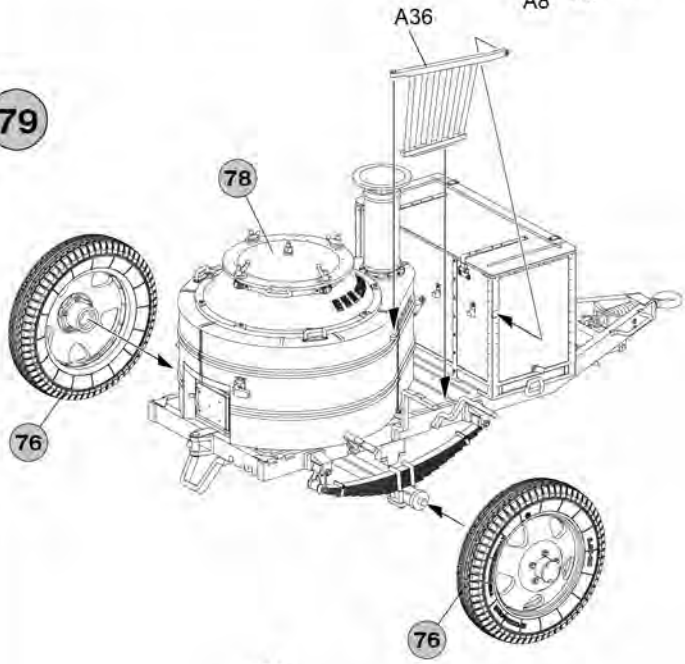
77



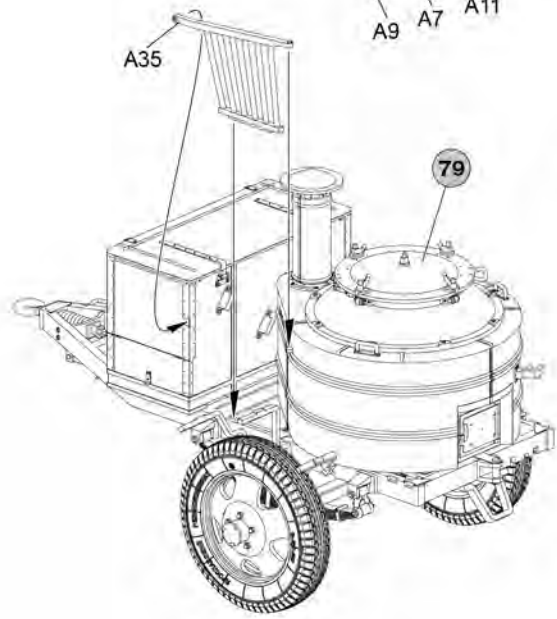
78



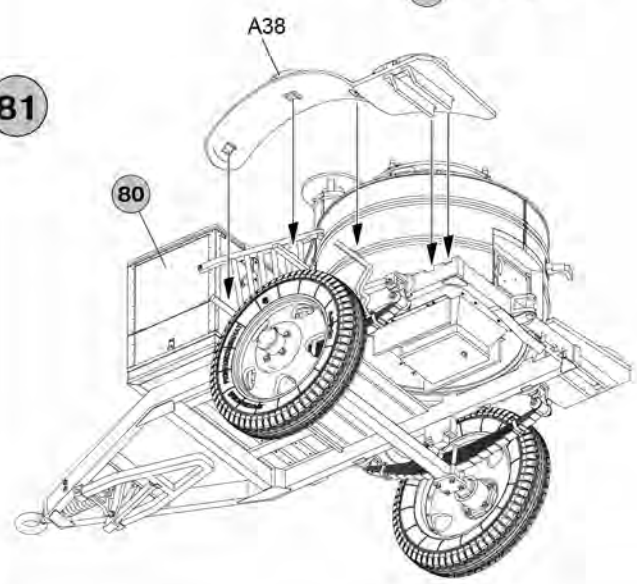
79



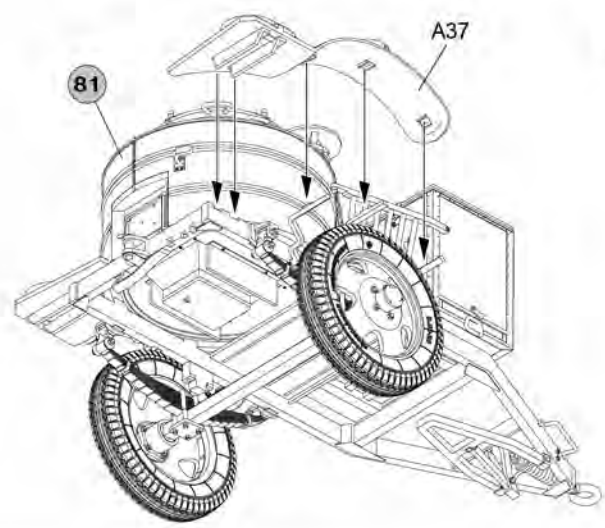
80

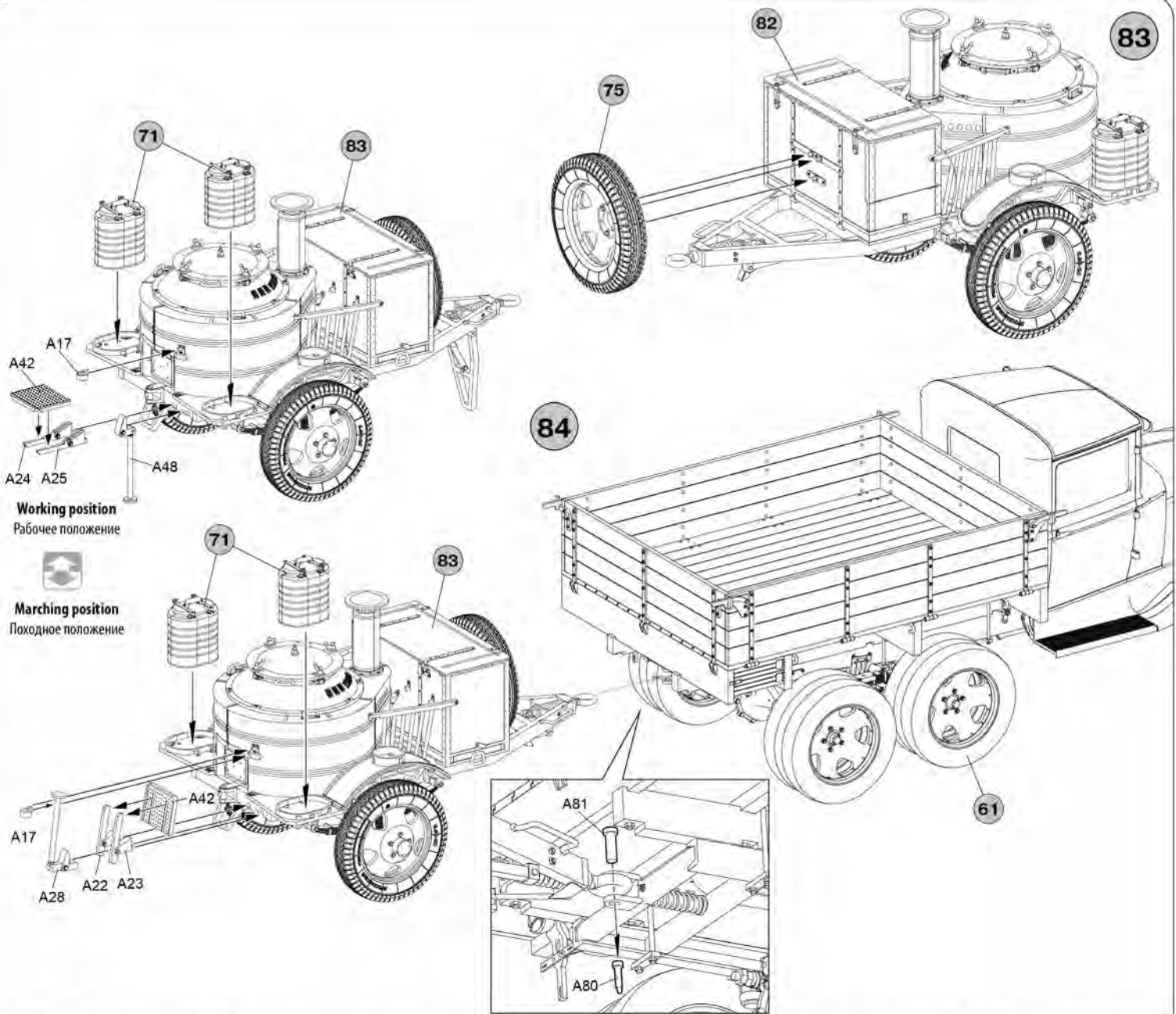


81

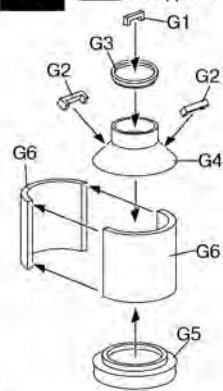


82

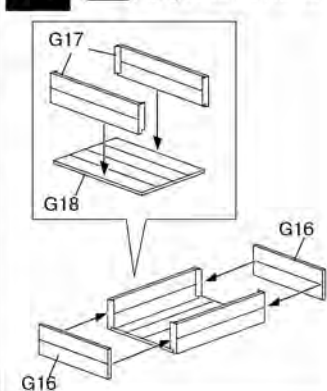




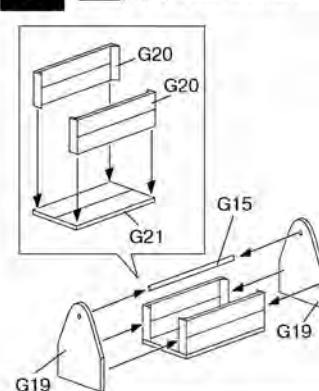
1 x2 A Cans
Бидоны



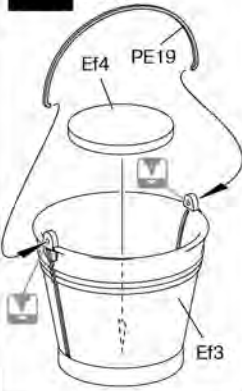
2 x2 A wooden box
Деревянный ящик



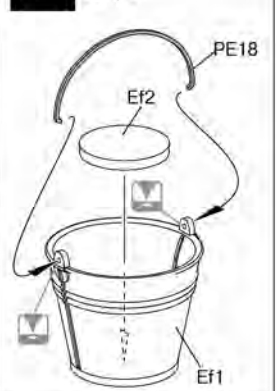
3 x2 A wooden box
Деревянный ящик



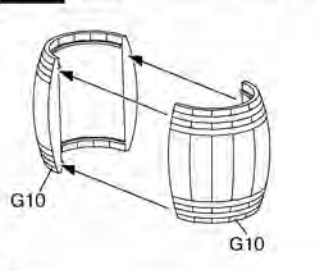
4 A bucket
Ведро



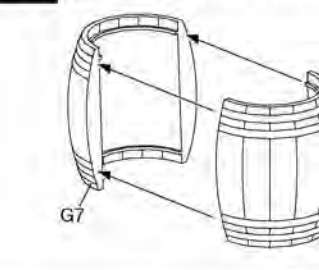
5 A bucket
Ведро



6 x2 A wooden barrels
Деревянные бочки



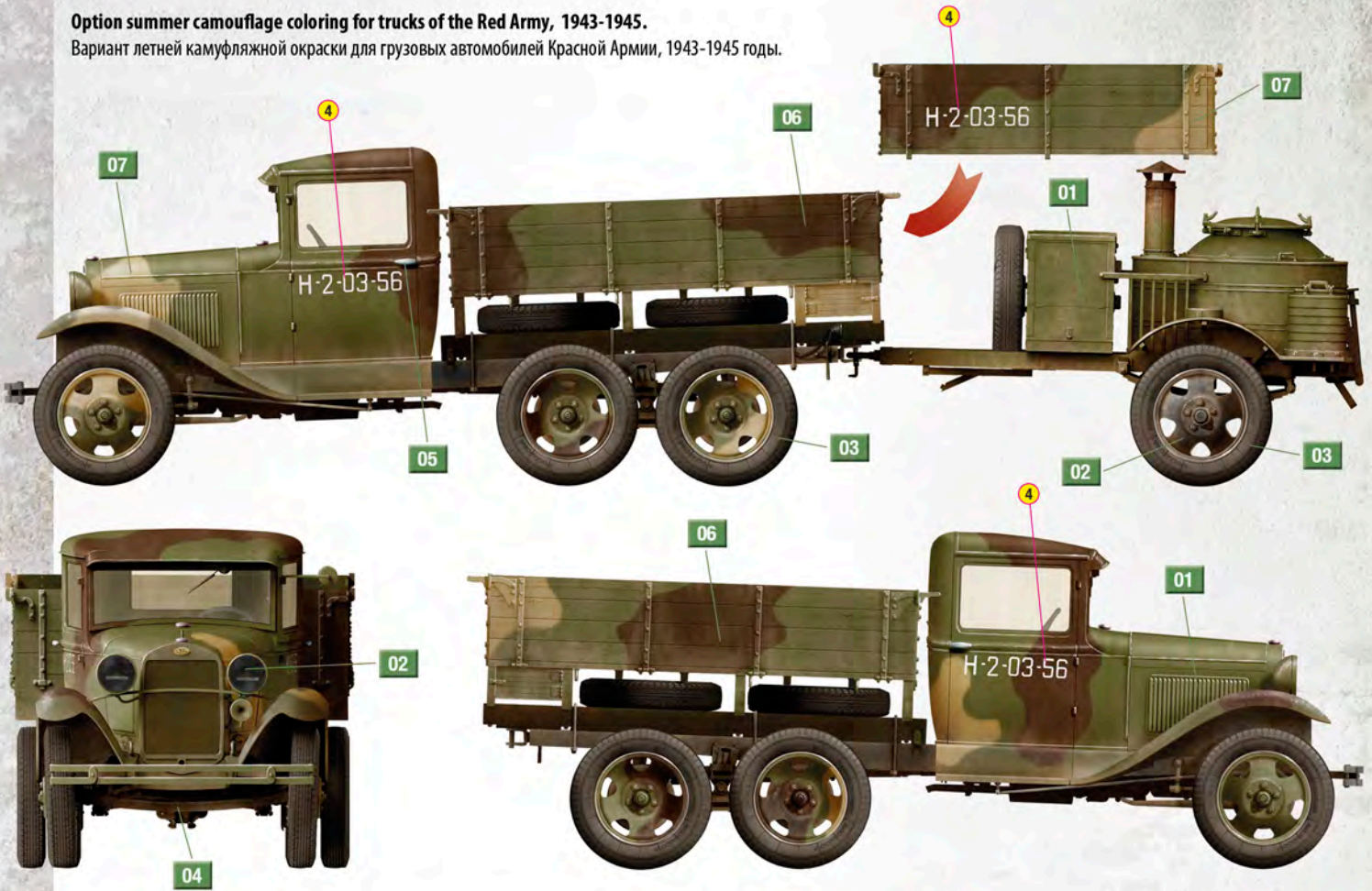
7 x2 A wooden barrels
Деревянные бочки



MiniART : 35257

Option summer camouflage coloring for trucks of the Red Army, 1943-1945.

Вариант летней камуфляжной окраски для грузовых автомобилей Красной Армии, 1943-1945 годы.



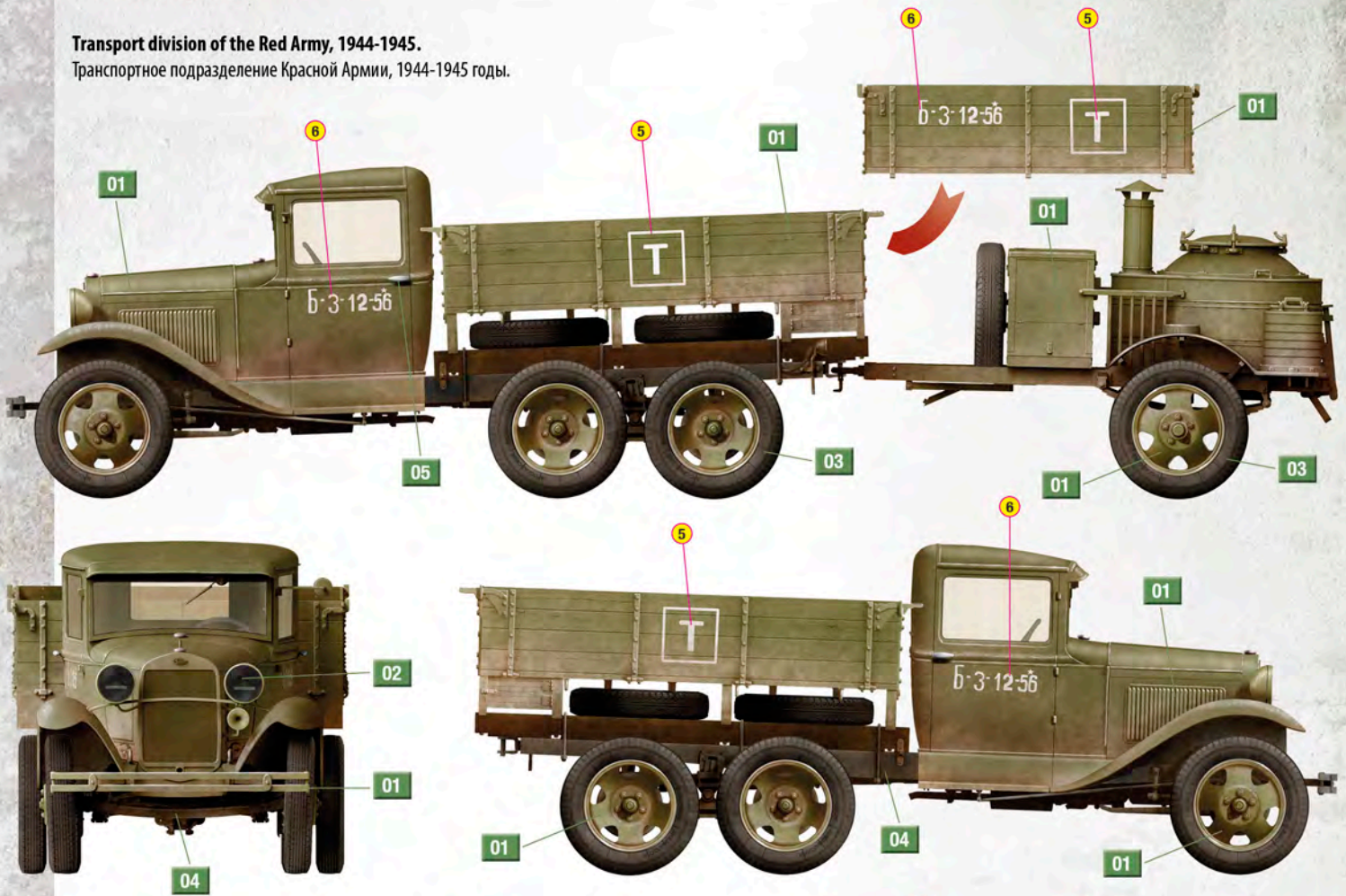
Option winter camouflage coloring for trucks of the Red Army, 1943-1945.

Вариант зимней камуфляжной окраски для грузовых автомобилей Красной Армии, 1943-1945 годы.



MiniART : 35257

Transport division of the Red Army, 1944-1945.
Транспортное подразделение Красной Армии, 1944-1945 годы.



Kitchen of the field hospital, Red Army, 1944-1945.
Кухня полевого госпиталя Красной Армии, 1944-1945 годы.

