

WWII MILITARY MINIATURES SERIES

# LAP-7

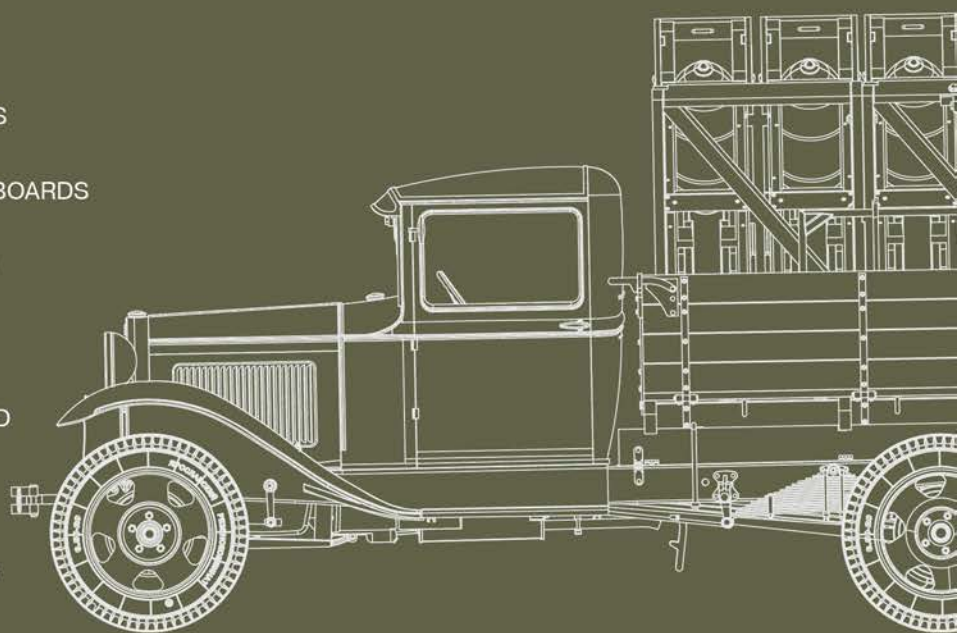
SOVIET ROCKET  
LAUNCHER

35277



## GENERAL INSTRUCTION

- HIGHLY DETAILED MODEL
- 2 VARIANTS PLATFORME BOARDS
- DOORS, CAR HOOD, PLATFORME BOARDS  
CAN BE POSED OPEN OR CLOSED
- ACCURATE ENGINE
- PHOTO-ETCHED PARTS INCLUDED
- CLEAR PARTS INCLUDED
- DECALS SHEET FOR 2 VARIANTS



**ATTENTION**

Ne pas utiliser de colle ou de peinture à proximité d'une flamme nue, et aérer la pièce de temps en temps.  
 Pour retirer les pièces hors du cadre, utiliser des ciseaux spéciaux pour maquette le plastique en excès avec un cutter ou une lime.  
 Voir la fin de cette colonne pour la signification des symboles.  
 Après l'assemblage peut rester des pièces inutilisées.

**ZUR BEACHTUNG**

Kleber und Farbe nicht nahe von offenem Feuer verwenden und das Fenster von Zeit zu Zeit zur Belüftung öffnen.  
 Zum Abschneiden der Teile vom Verbundstück eine Modellerschere verwenden und die überstehenden Plastikteile mit einem Messer oder einer Feile beseitigen.  
 Die Bedeutung der Symbols finden Sie unten in dieser Spalte.  
 Nach dem Zusammenbau des Modells, können einzelne Teile übrig bleiben

**УВАГА**

При використанні клею та фарб всі роботи проводити подалі від джерел вогню у приміщенні, що добре провітрюється.  
 Деталі відокремлювати від літників ножем або іншим ріжучим інструментом. Зачистити облой і місця зрізу за допомогою надфілю та наждачного паперу. Будівництво моделі виконувати згідно зі схемою. Для зручності побудови кожна деталь позначена номером.  
 Після складання можуть залишитися невикористані деталі.

**ATTENZIONE**

Non usare colla a vernice vicino a fiamme esposte, e aprire le finestre di tanto in tanto per cambiare l'aria. Quando si staccano parti del cartello, usare forbici da modellismo e eliminare la plastica in eccesso con un coltello o una lima. Vedere in fondo a questa colonna per il signifi.

**ВНИМАНИЕ**

При использовании клея и красок все работы производить в проветриваемом помещении вдали от источников огня.  
 Детали отделять от литников ножом или другим режущим инструментом. Зачистить облой и места среза при помощи надфиля и наждачной бумаги. Сборку моделей производить согласно схеме сборки.  
 Для удобства сборки каждая деталь обозначена номером.  
 После сборки набора могут остаться неиспользованные детали.

**CAUTION**

When you use glue or paint, do not use near open flame, and use in well ventilated room. When you take parts off from the runner frame, use modeling scissors or cutter.  
 See the bottom of this column for the meaning of symbols.  
 Extra details can remain after assembling of the kit.



MAKE 2PCS  
2 TEILE FERTIGEN  
EFFECTUER 2 PIECES  
FARE DUE PEZZI  
TEE 2 KPL  
GÖR 2 ST  
ПОВТОРИТИ ДВА РАЗА  
КІЛЬКІСТЬ РАЗІВ



DO NOT CEMENT  
NICHT KLEBEN  
NE PAS COLLER  
NON INCOLLARE  
ELIMAA  
LIMMAEJ  
НЕ ИСПОЛЬЗОВАТЬ КЛЕЙ  
НЕ КЛЕЙТИ



OPTIONAL  
NACH BELIEBEN  
FACULTATIF  
FACOLTATIVO  
VALINNANVARAINEN  
VALBAR  
ВАРИАНТЫ  
ВАРИАНТИ



OPEN HOLE  
ÖFFNEN  
FAIRE UN TROU  
FORO APERTO  
AVAA REIKÄ  
OPPIÄ HALET  
СДЕЛАТЬ ОТВЕРСТИЕ  
ЗРОБИТИ ОТВІР



REMOVE  
ENTFERNEN  
RETIRER  
SEPARARE  
POISTA  
AVLASNA  
ОТРЕЗАТИ  
ВІДРІЗАТИ



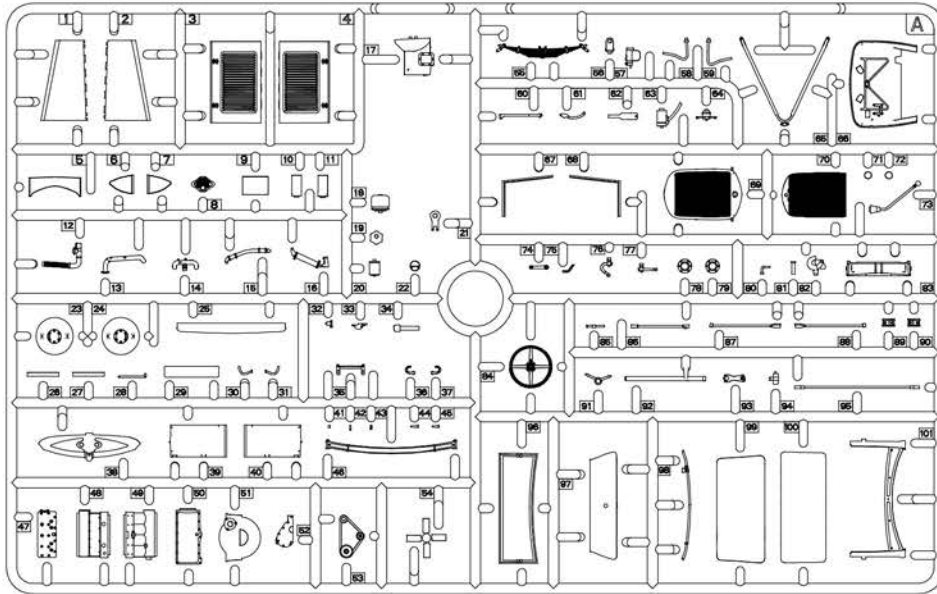
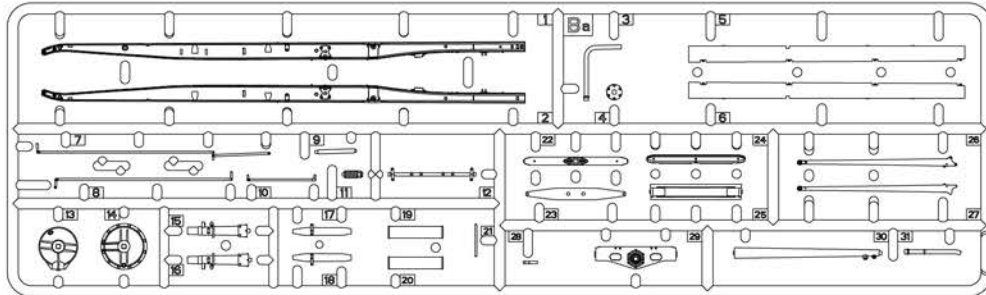
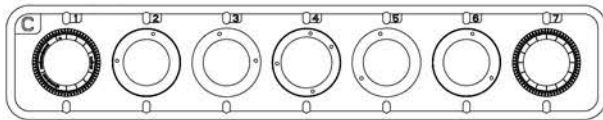
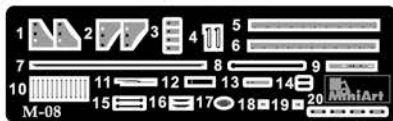
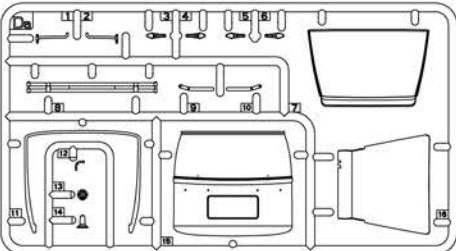
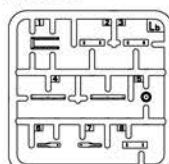
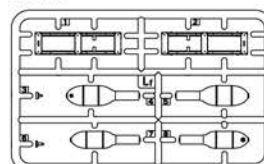
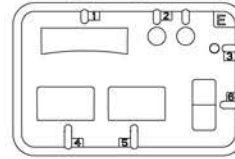
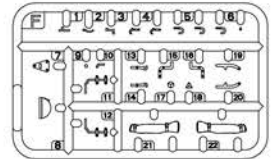
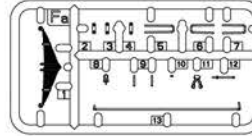
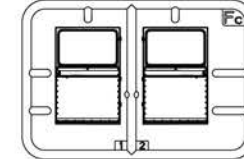
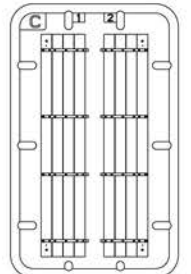
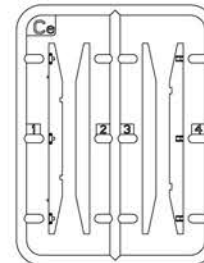
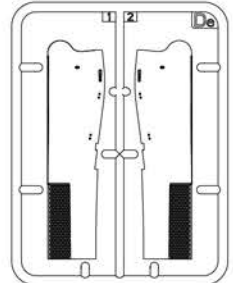
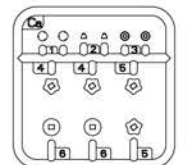
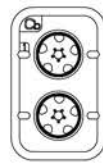
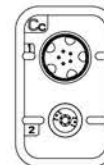
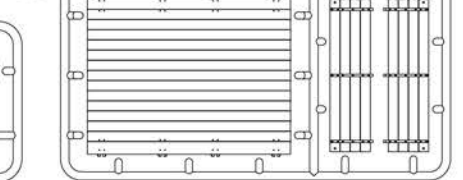
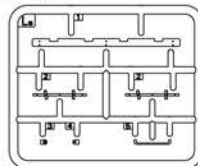
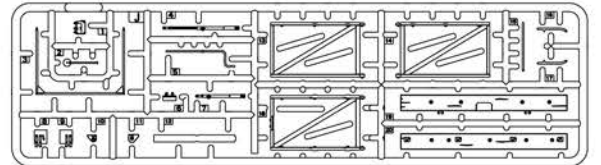
BEND  
BITTE BIEGEN  
PLIER S'IL VOUS PLAIT  
PIEGARE  
TAITA  
BOCKA  
ВИГНУТИ  
ВИГНУТИ



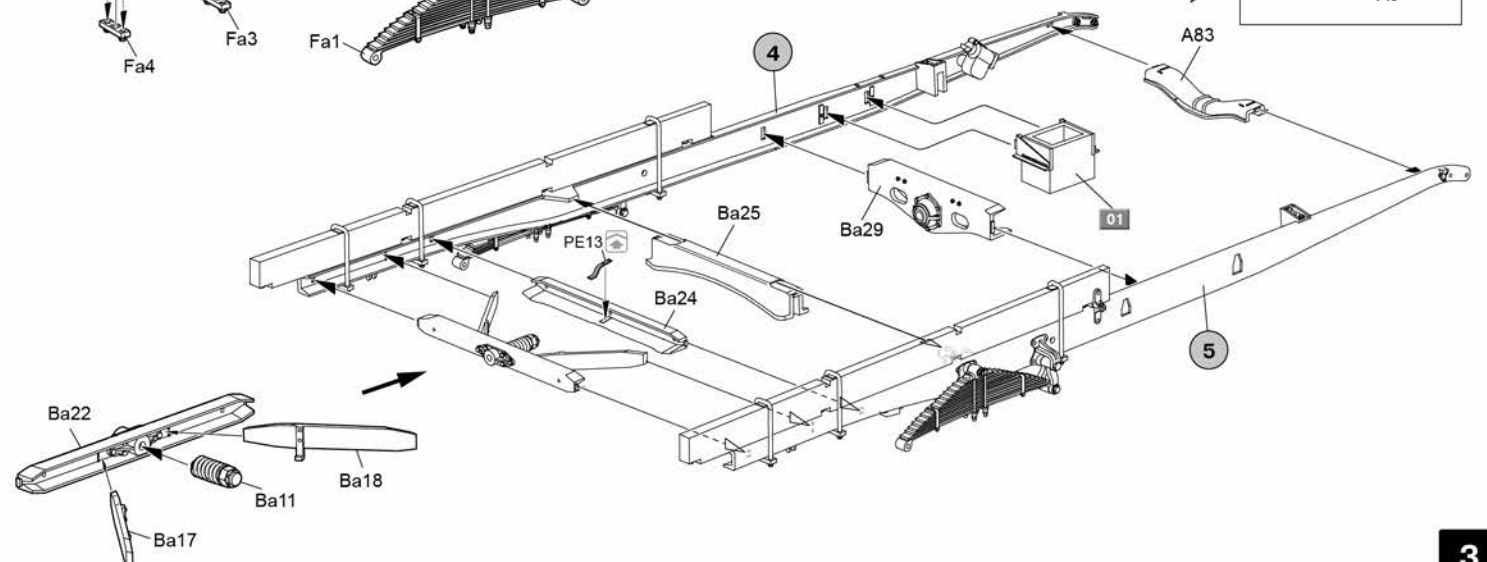
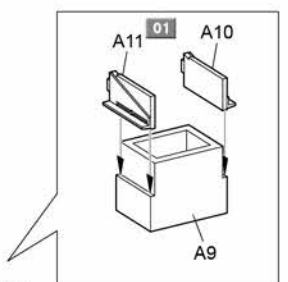
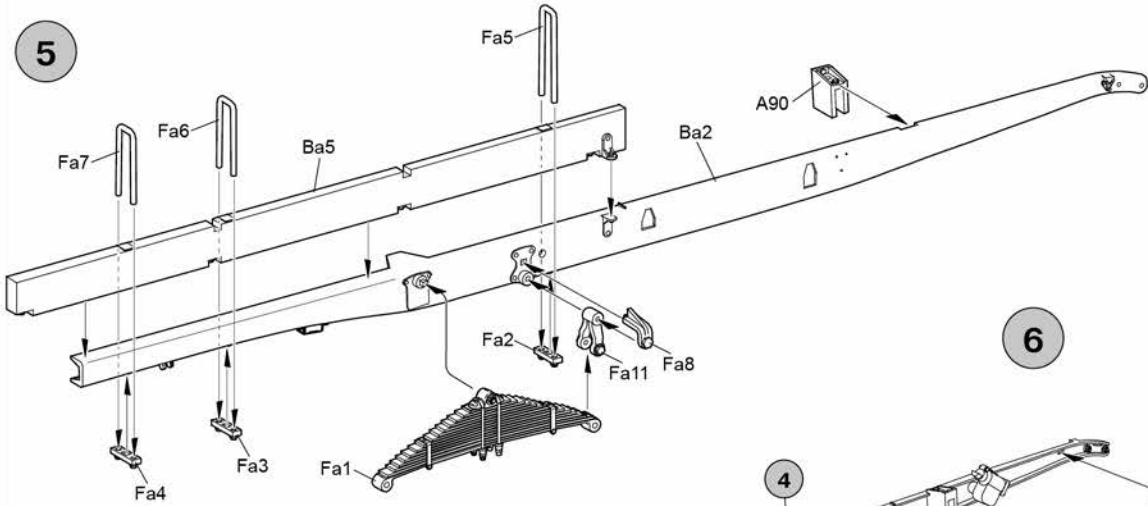
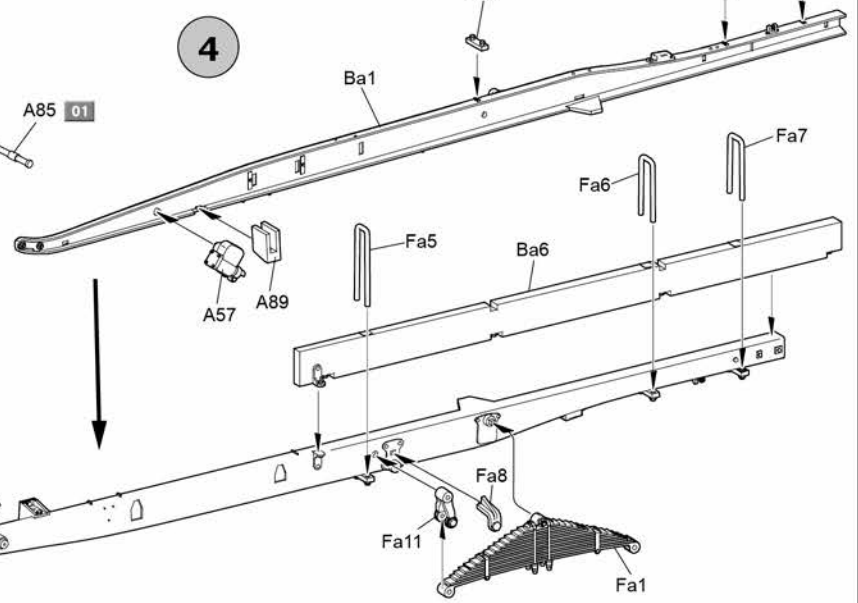
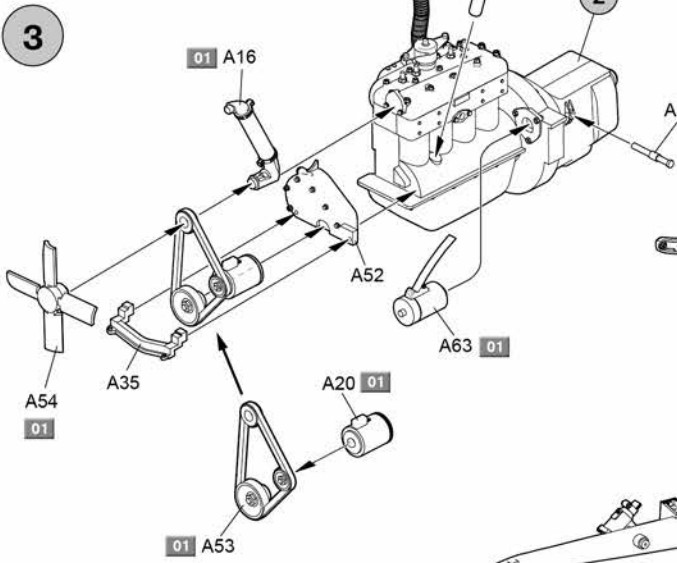
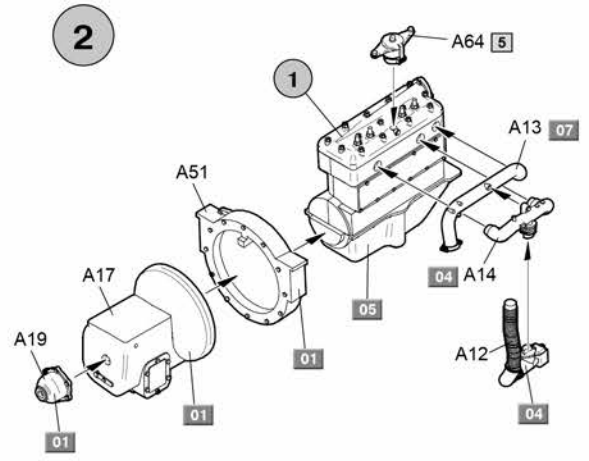
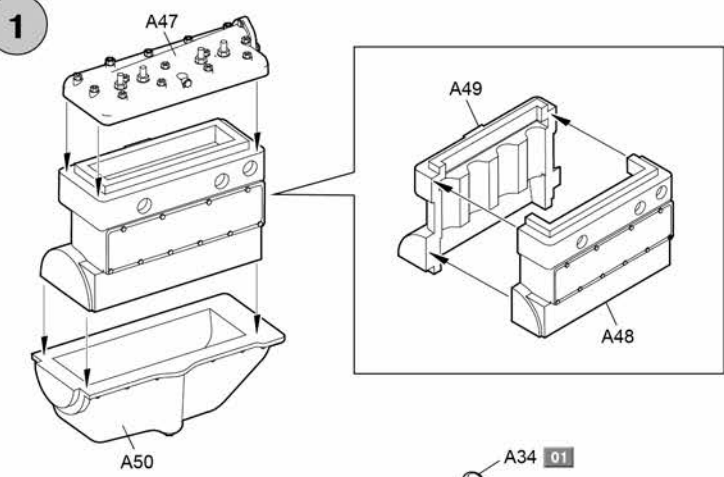
SCRATCHBUILD  
AM MEISTEN ZU MACHEN  
FAIRE LE PLUS  
RENDITI  
TEE ITSE  
GÖR DIG SJÄLV  
СДЕЛАТИ САМОМУ  
ЗРОБИТИ САМОМУ



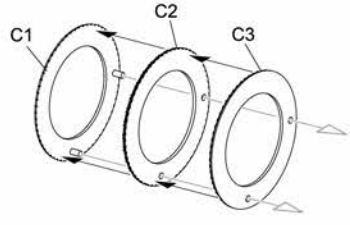
PARTS NOT FOR USE  
TEILE WERDEN NICHT VERWENDET  
NEST PAS UTILISÉ  
PARTI NON PER L'USO  
OSIA EI KÄYTTÄ  
INTE FOR ANVÄNDNING  
НЕ ИСПОЛЬЗУЕТСЯ  
НЕ ВИКОРИСТОВУЄТЬСЯ

**PARTS | Детали****A****Ba****Cx7****Cd****PE**Photo Etched parts  
Фототравленные детали**Da****Lb x12****Lf x6**Clear parts  
Прозрачные детали**E****Fx2****Fa x2****Fc****C****Ce****De****Ca****Cb x2****Cc x2****Cd****La x2****J****Decals sheet**

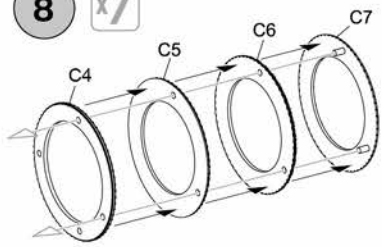




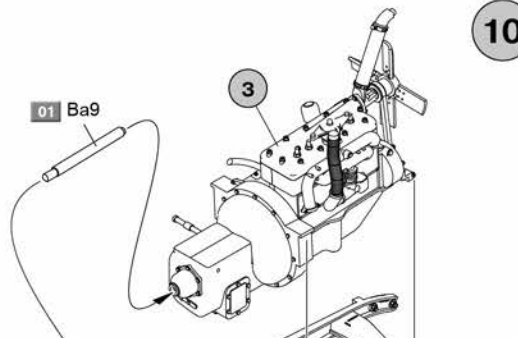
7 x7



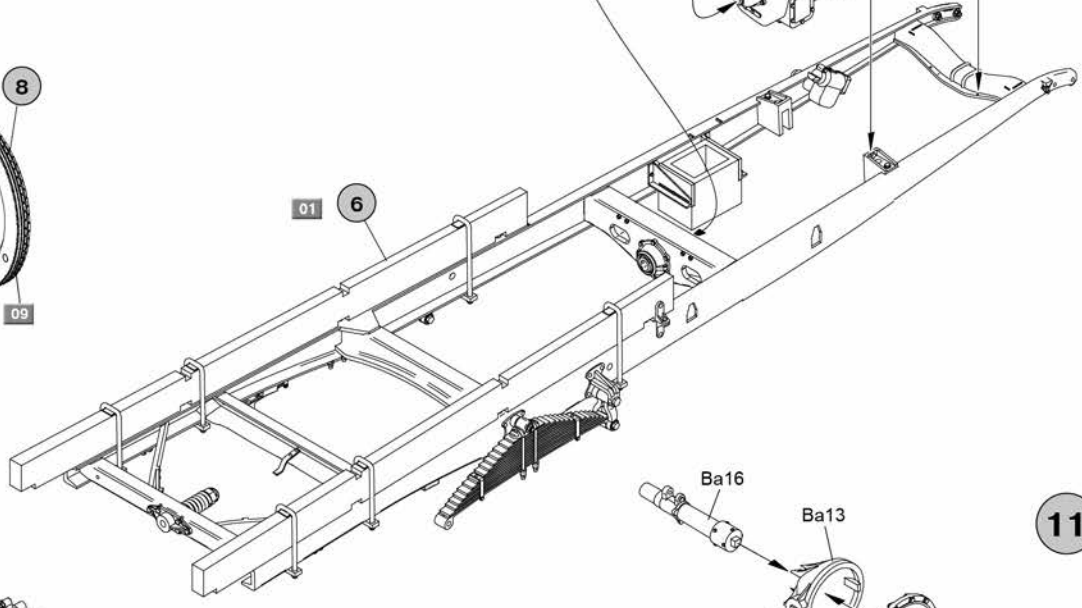
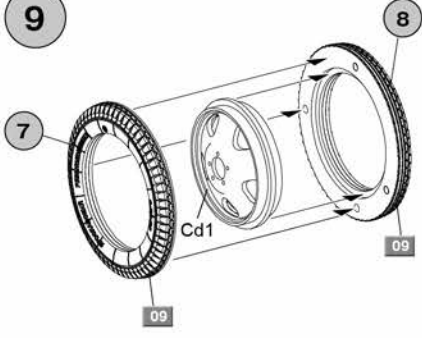
8 x7



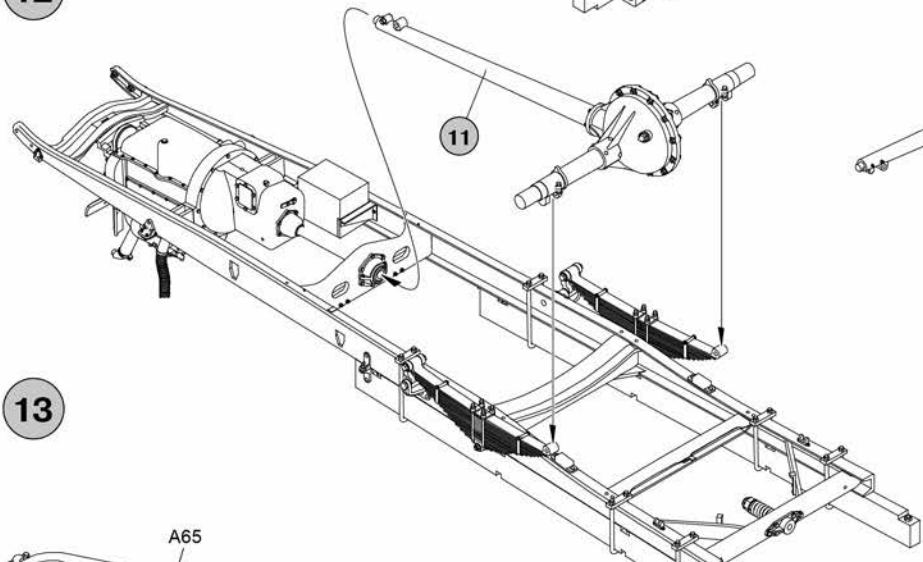
10



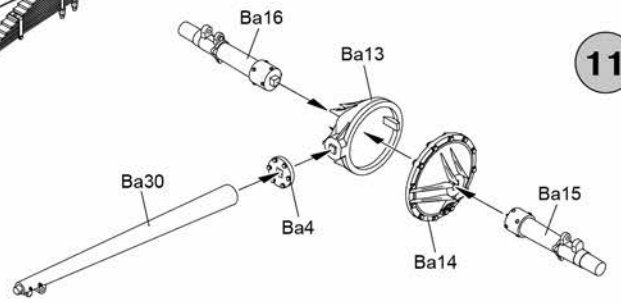
9



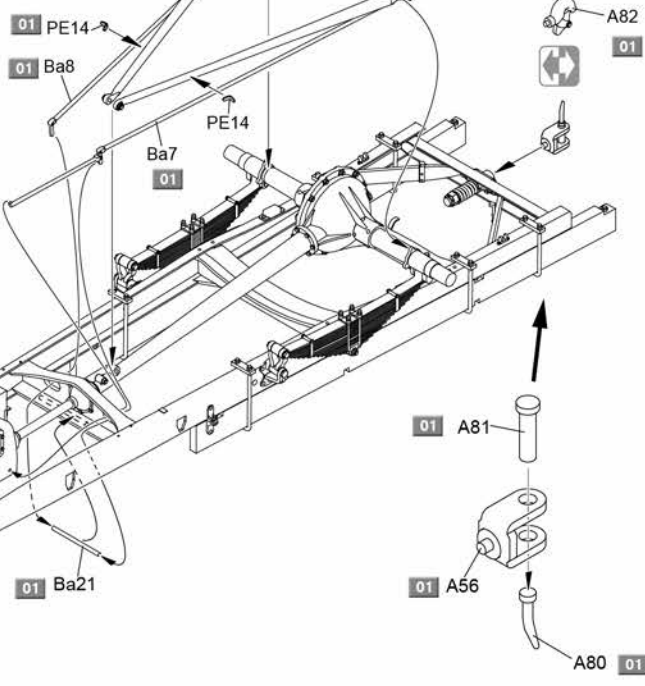
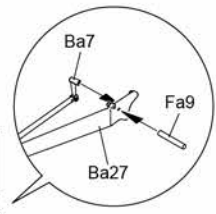
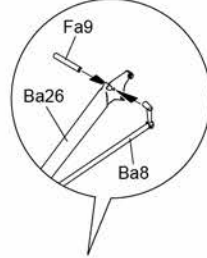
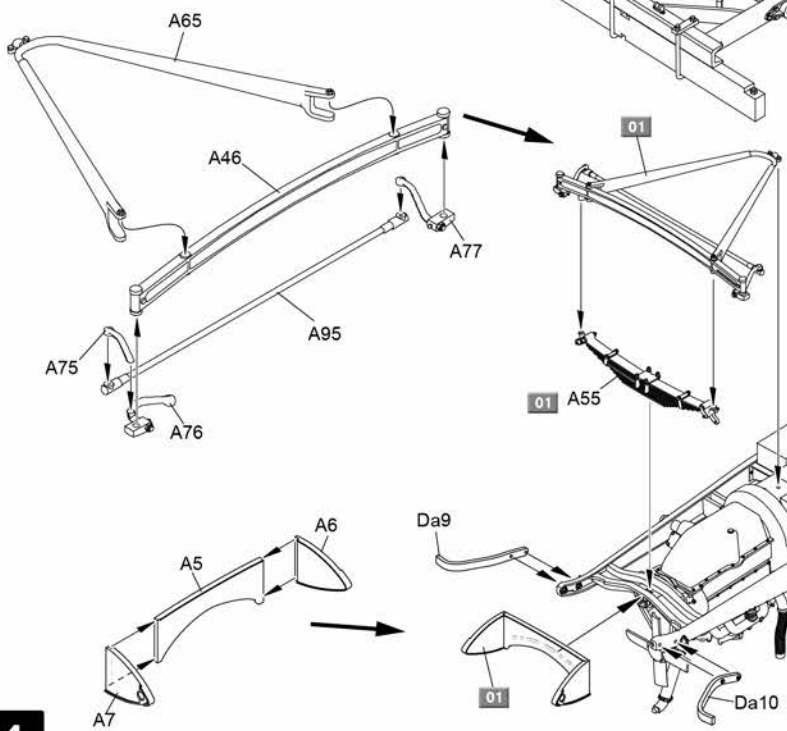
12



11

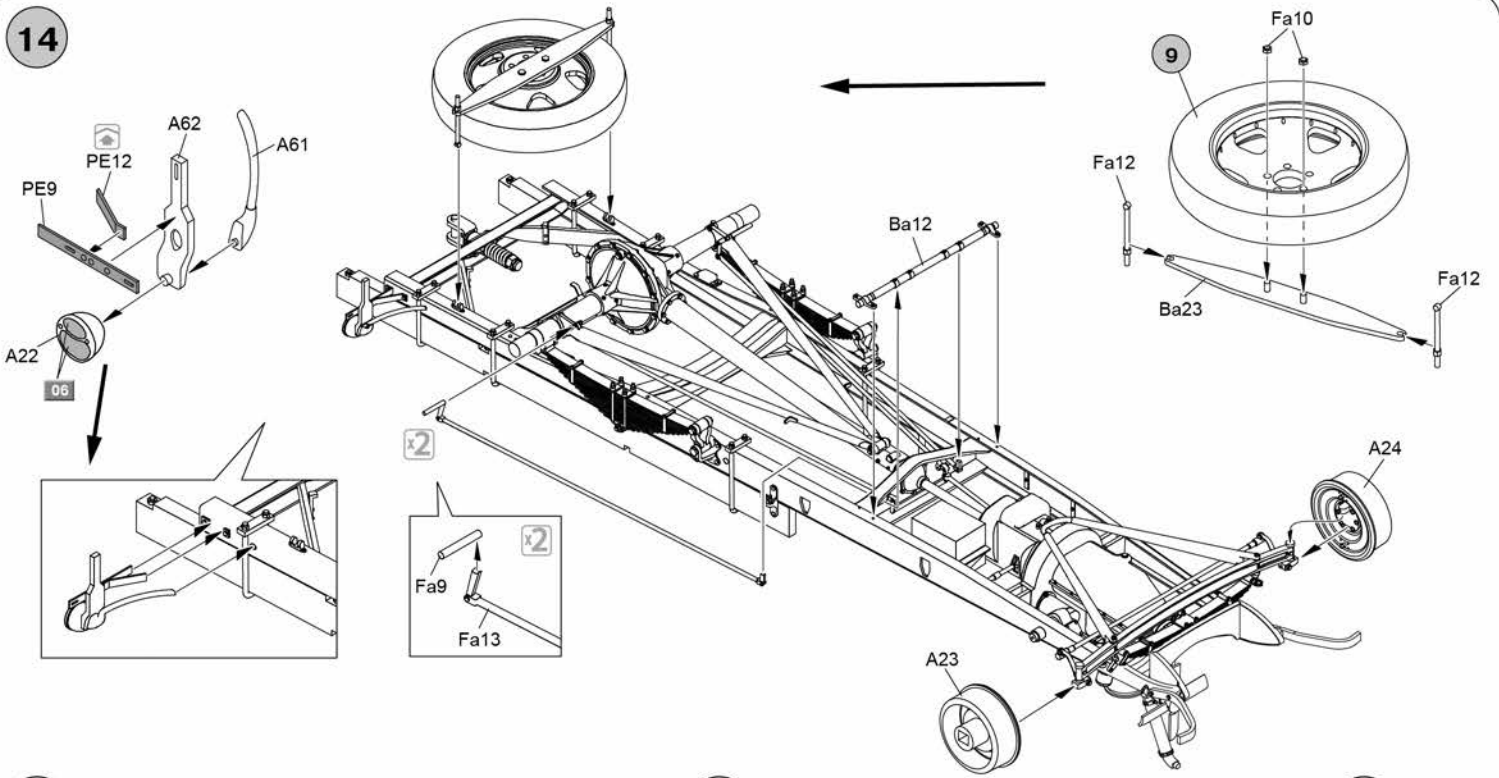


13

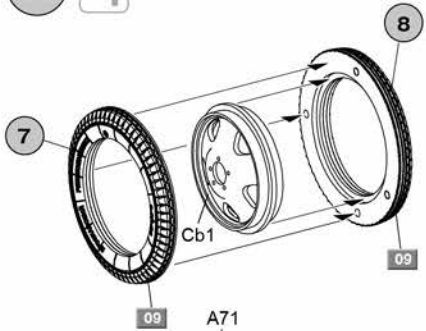


4

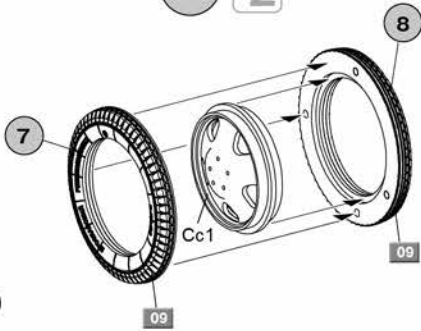
14



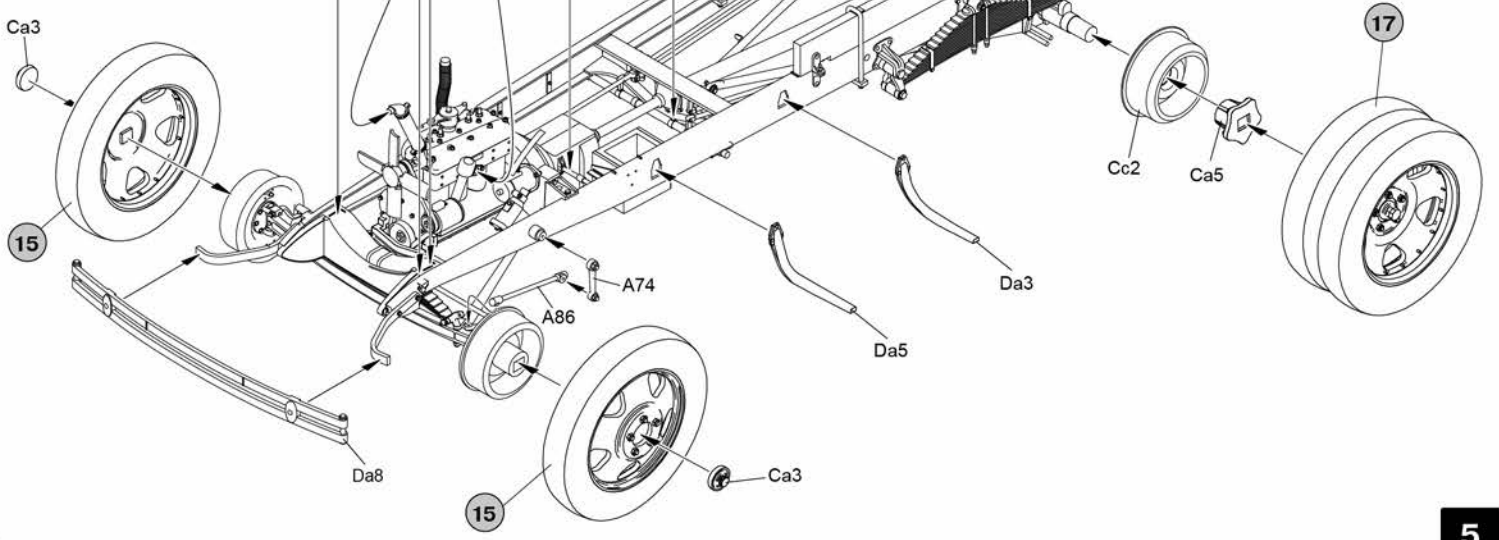
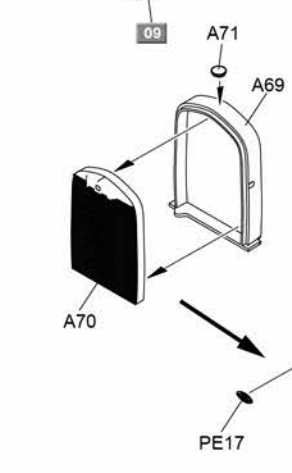
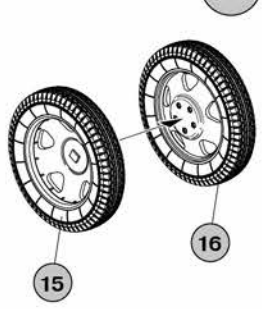
15 x4



16 x2

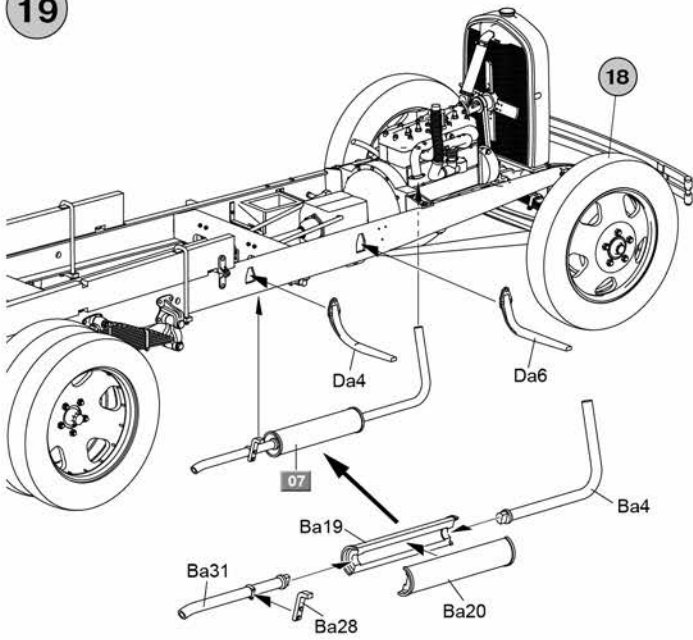


17 x2

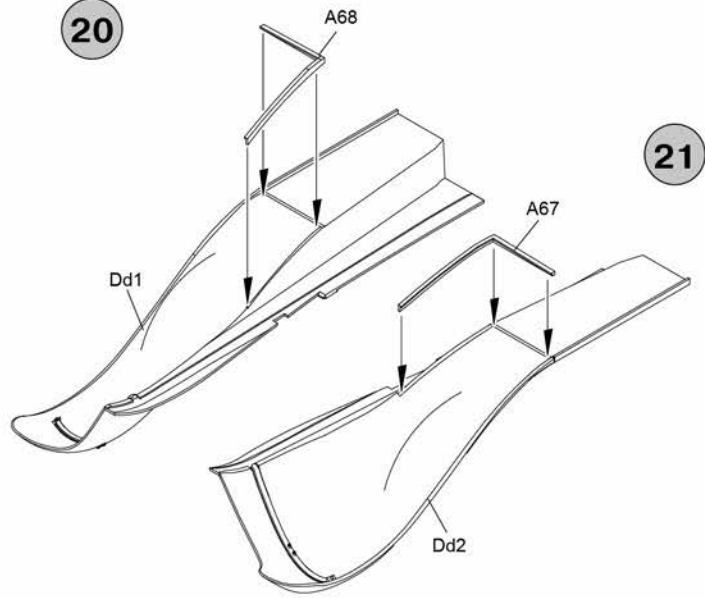


18

19

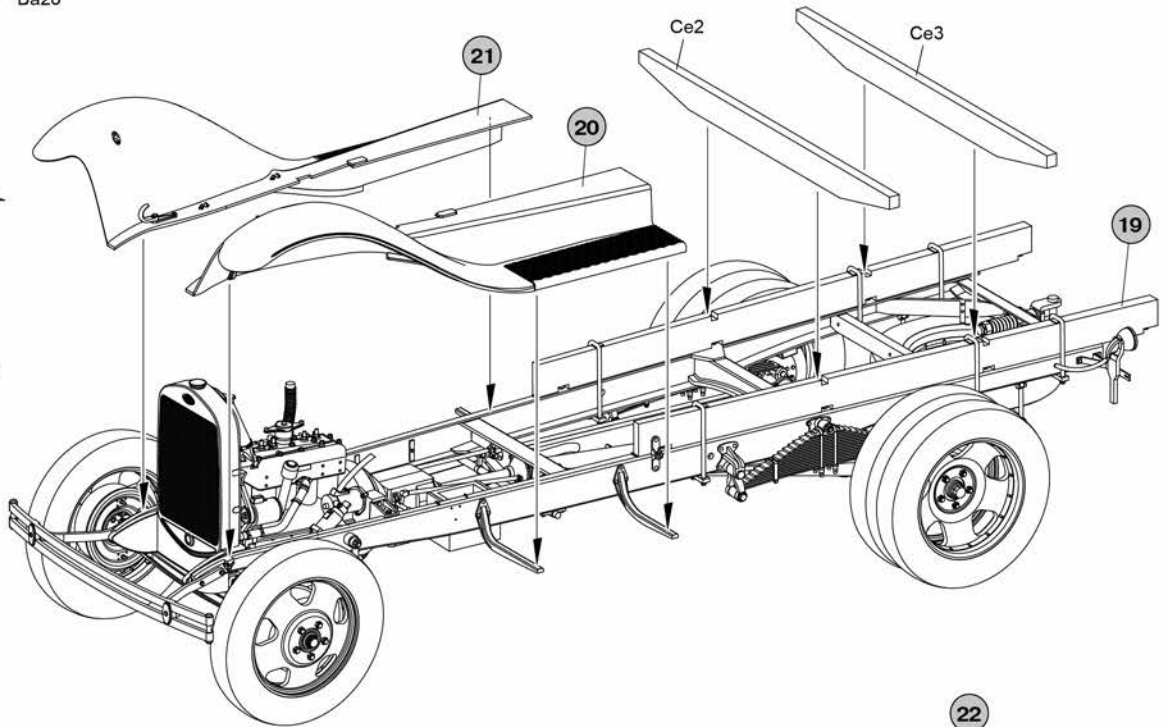
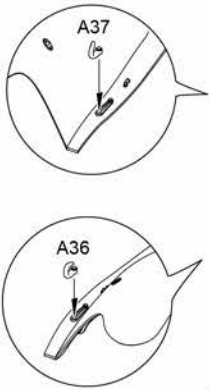


20

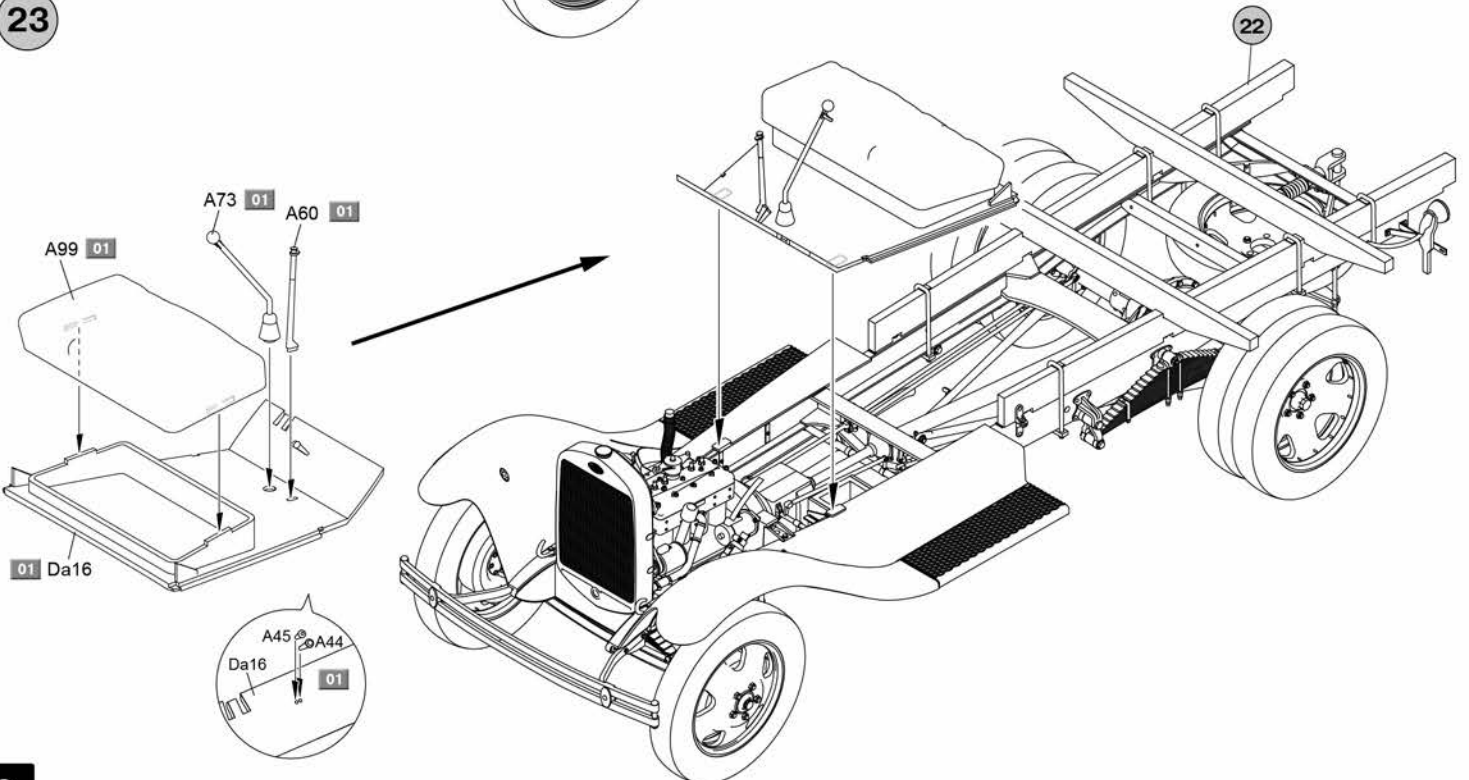


21

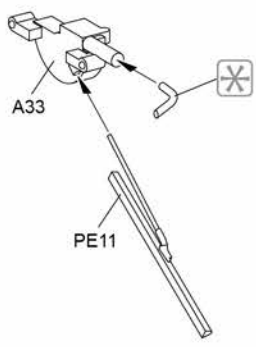
22



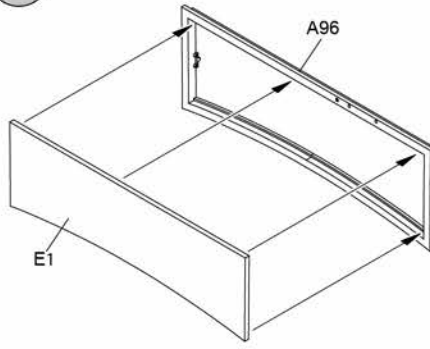
23



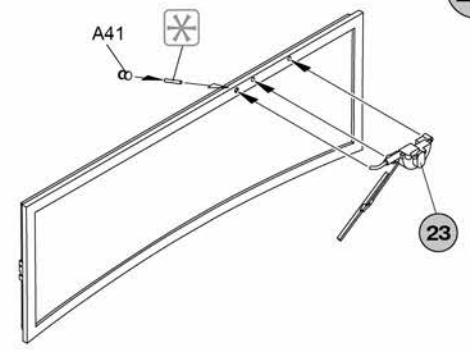
24



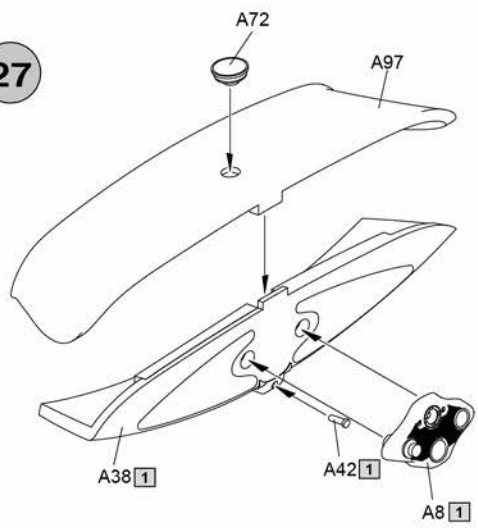
25



26



27

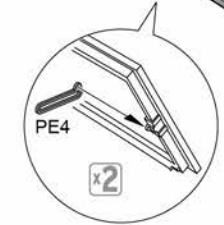
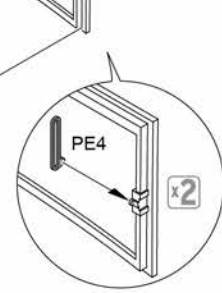
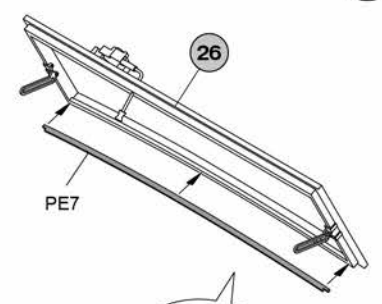
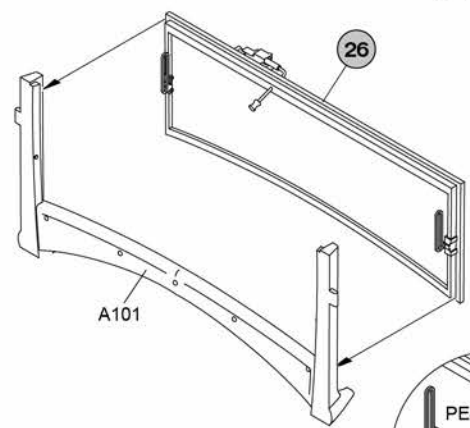


Variant with closed windshield  
Закрытый вариант лобового стекла

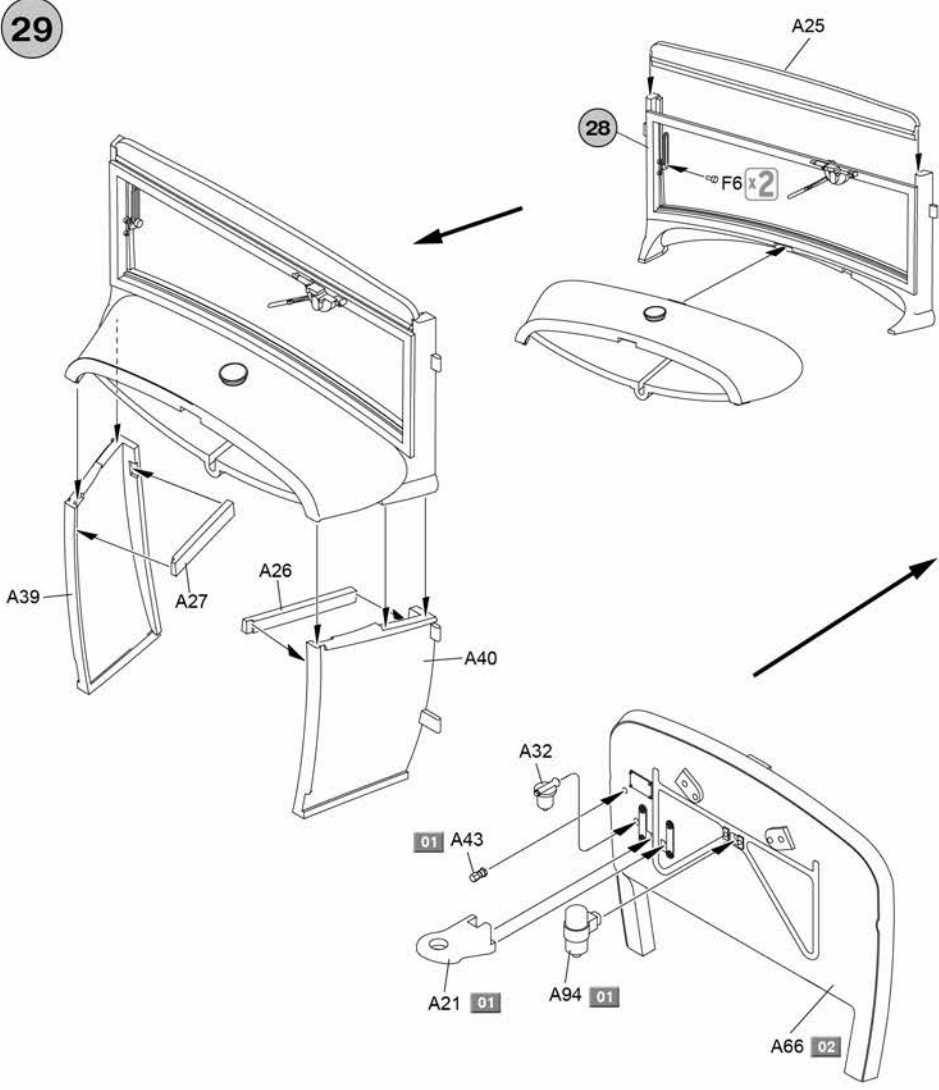


Variant with opened windshield  
Открытый вариант лобового стекла

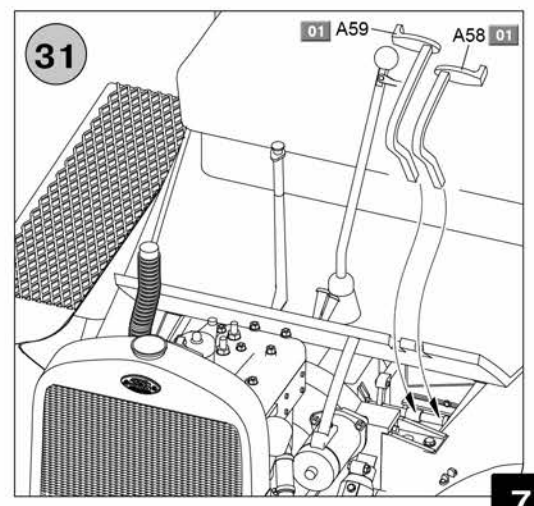
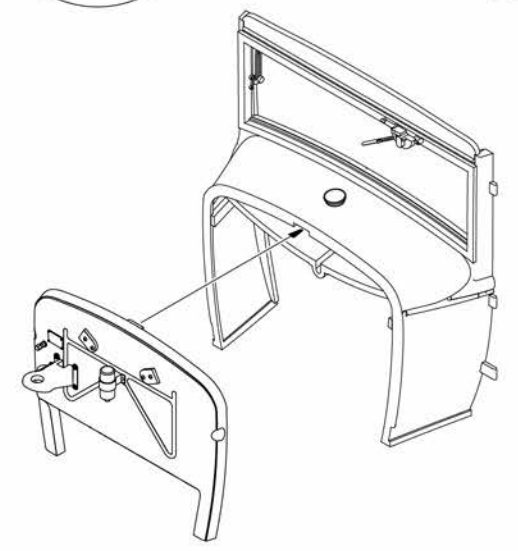
28



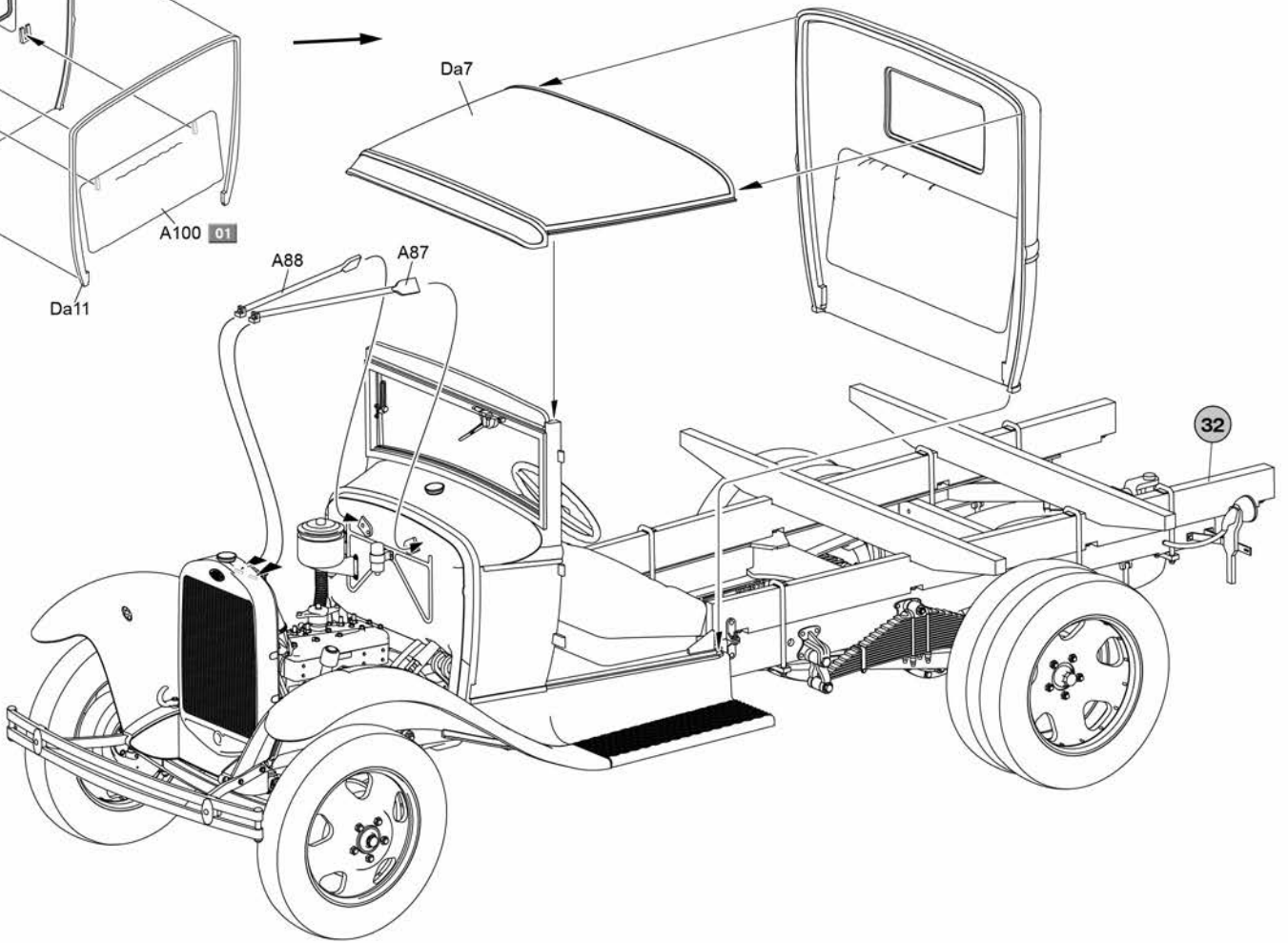
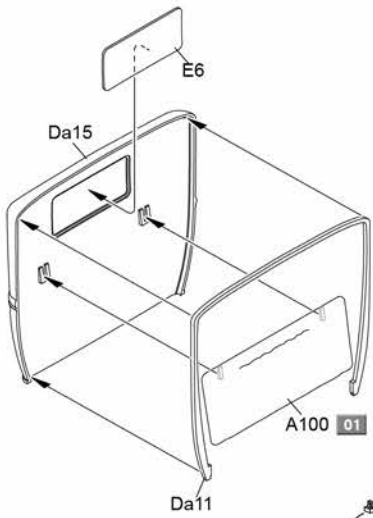
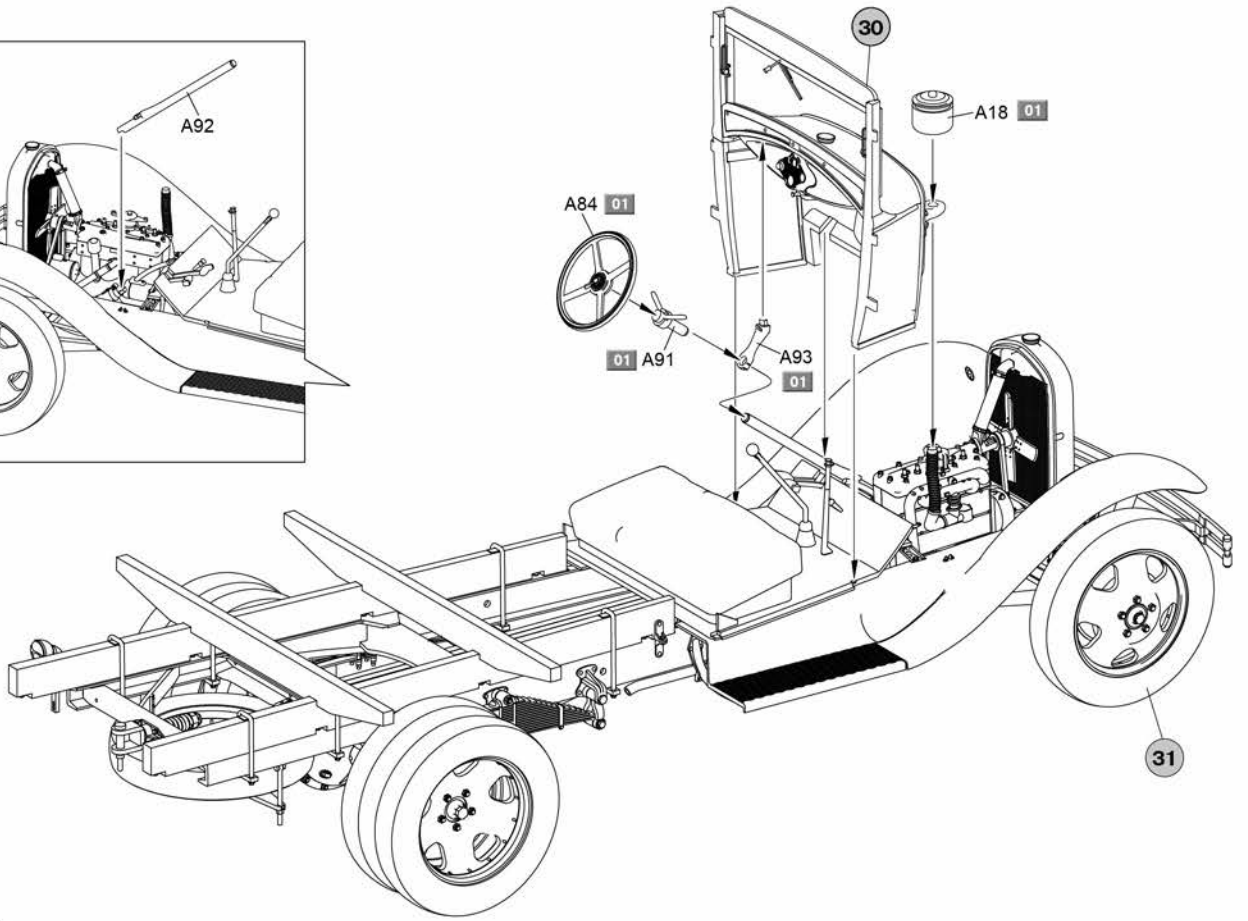
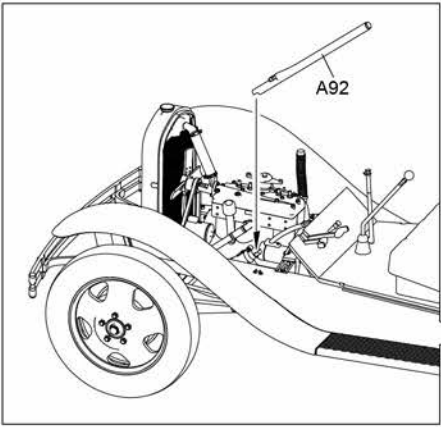
29



30

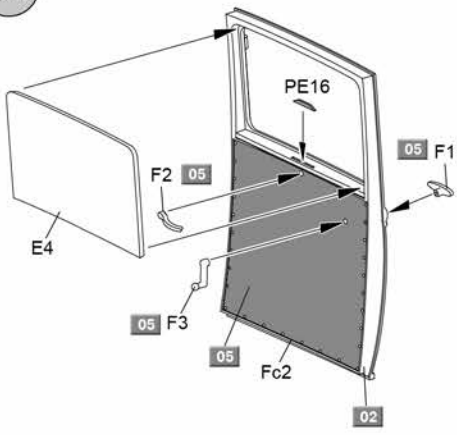




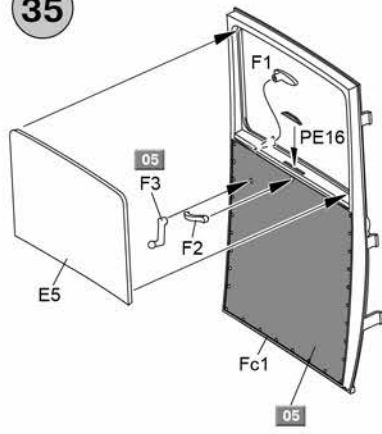




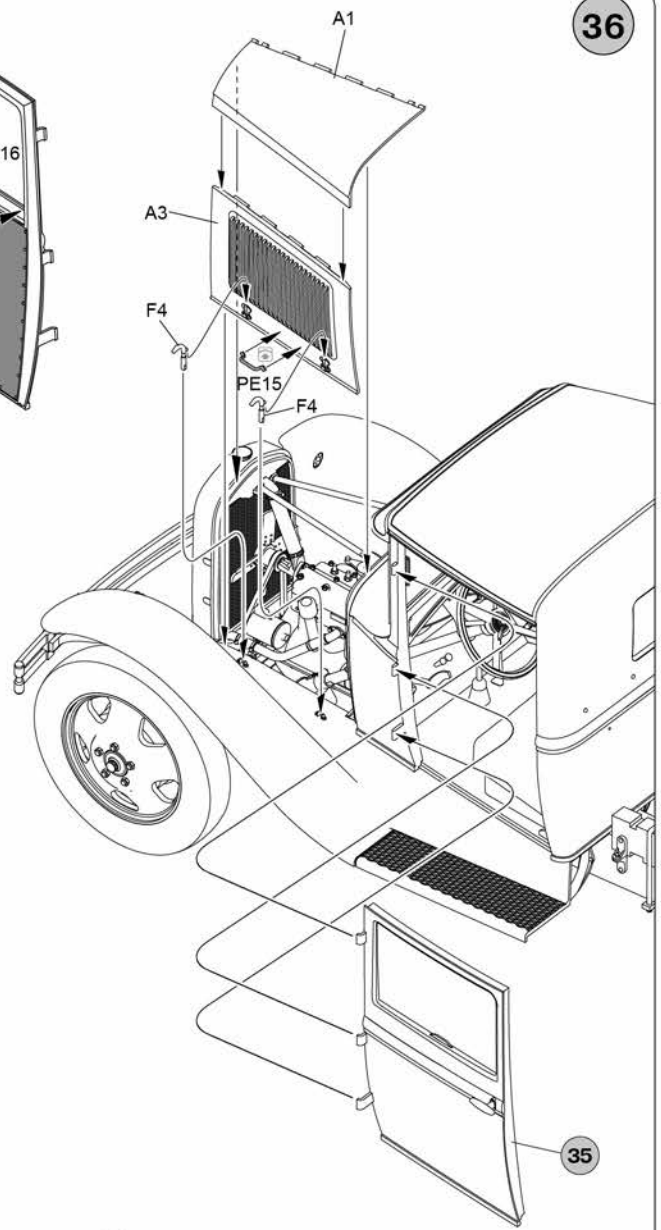
34



35

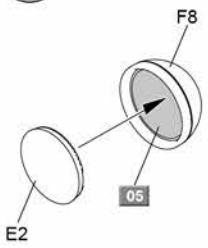


36

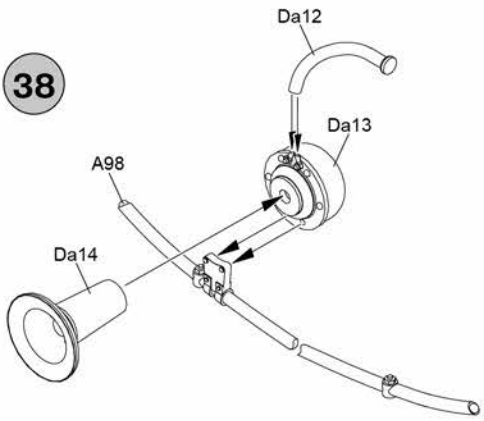


37

x2



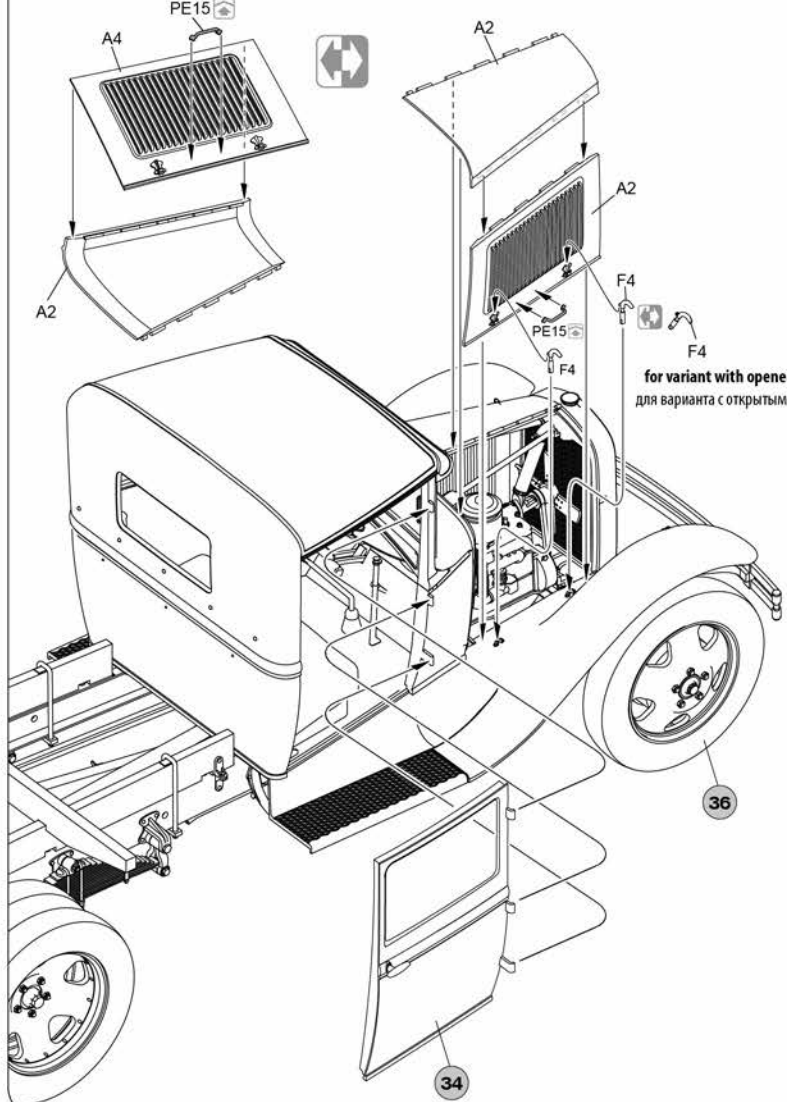
38



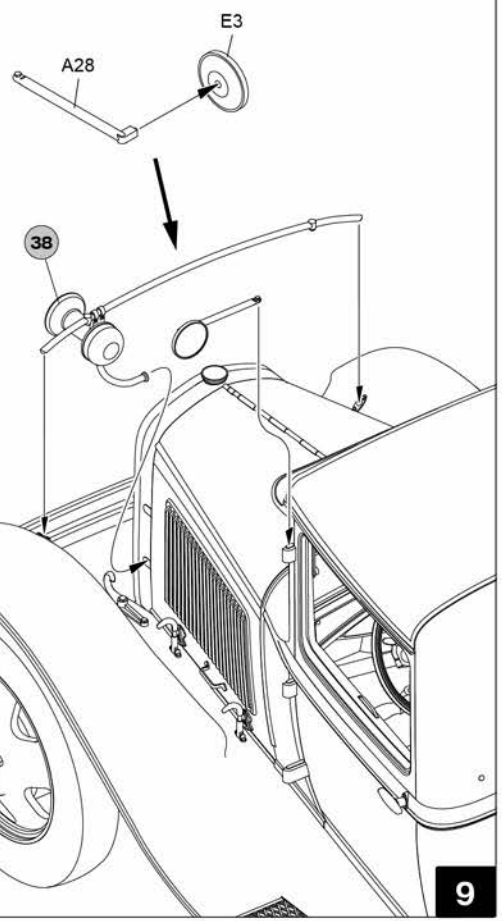
39

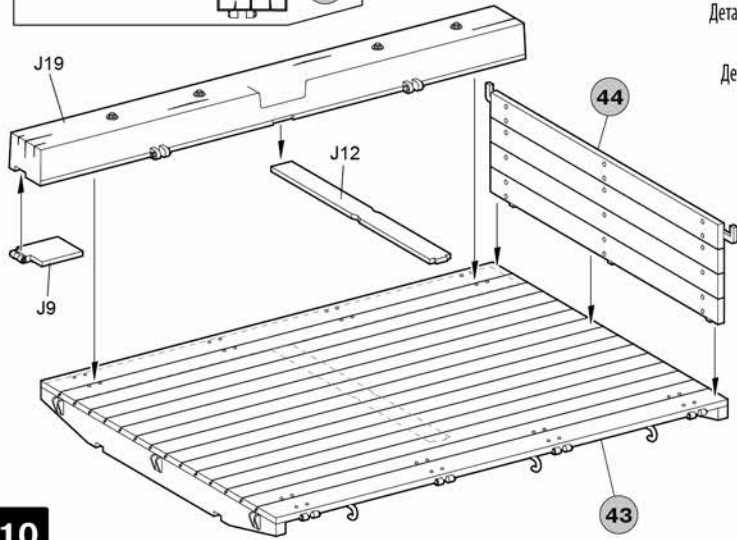
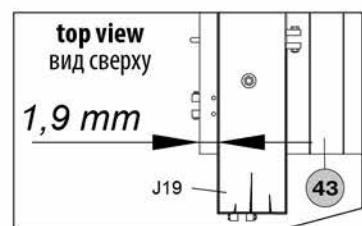
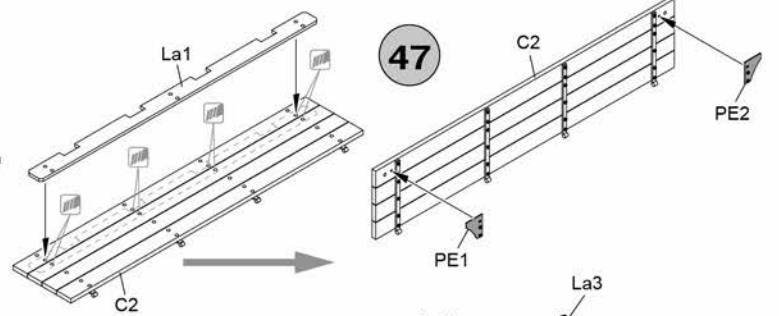
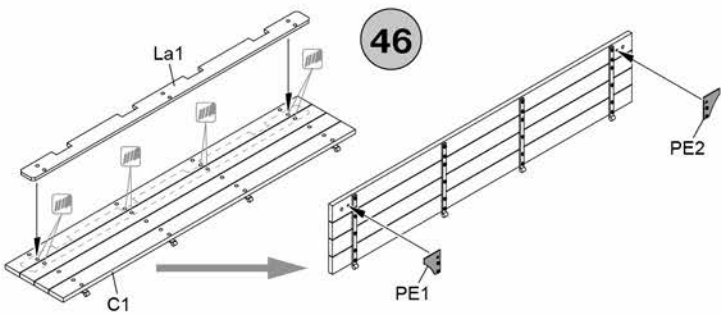
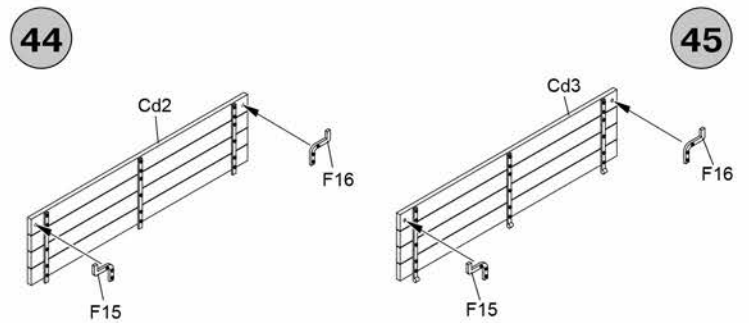
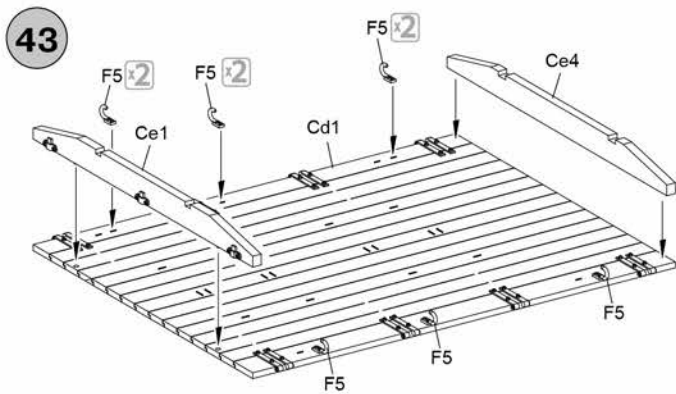
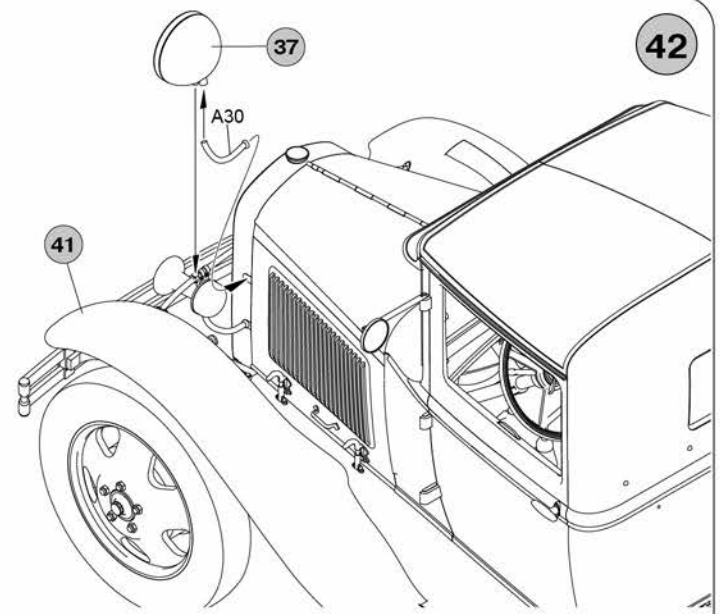
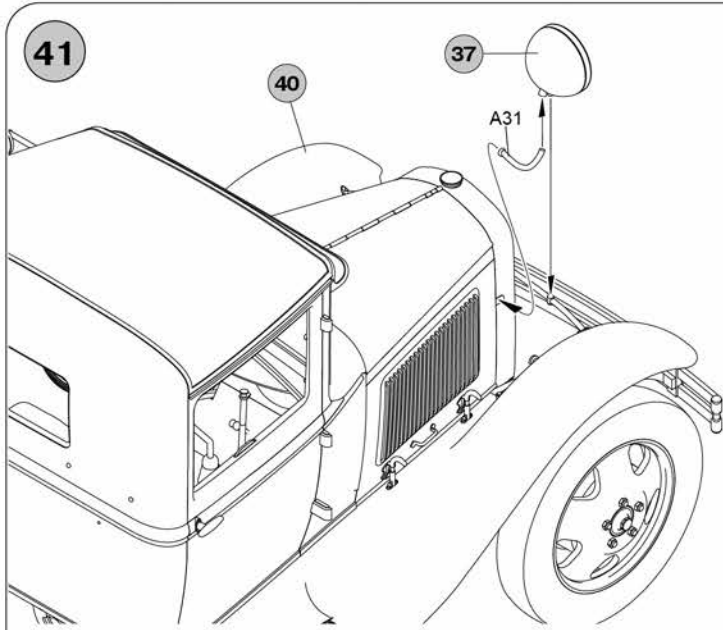
for variant with opened cover  
для варианта с открытым капотом

for variant with closed cover  
для варианта с закрытым капотом



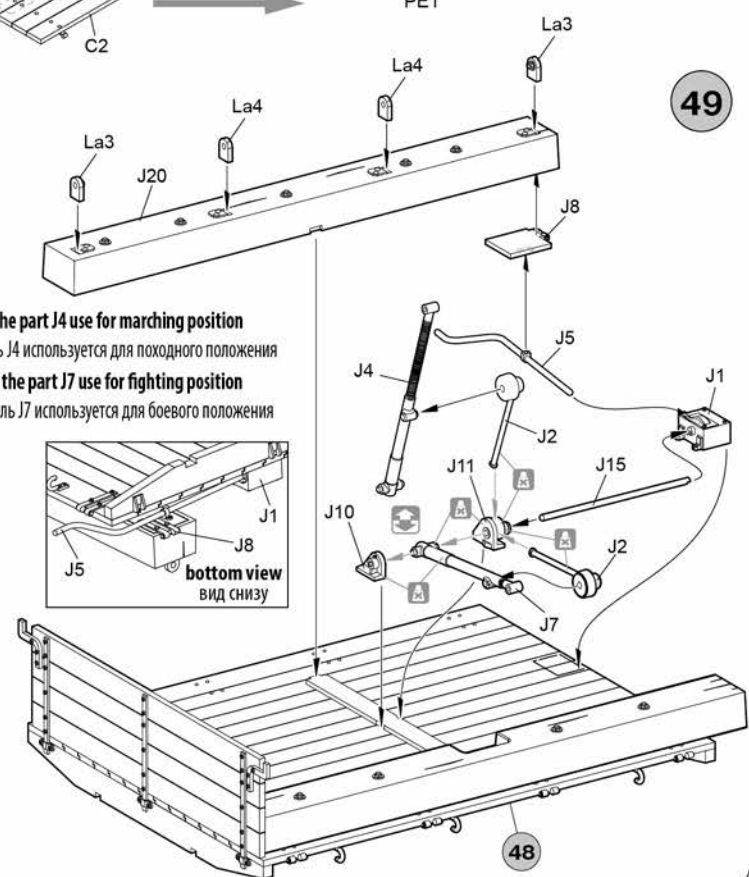
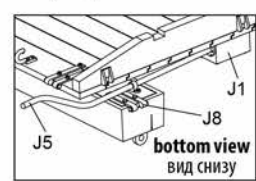
40

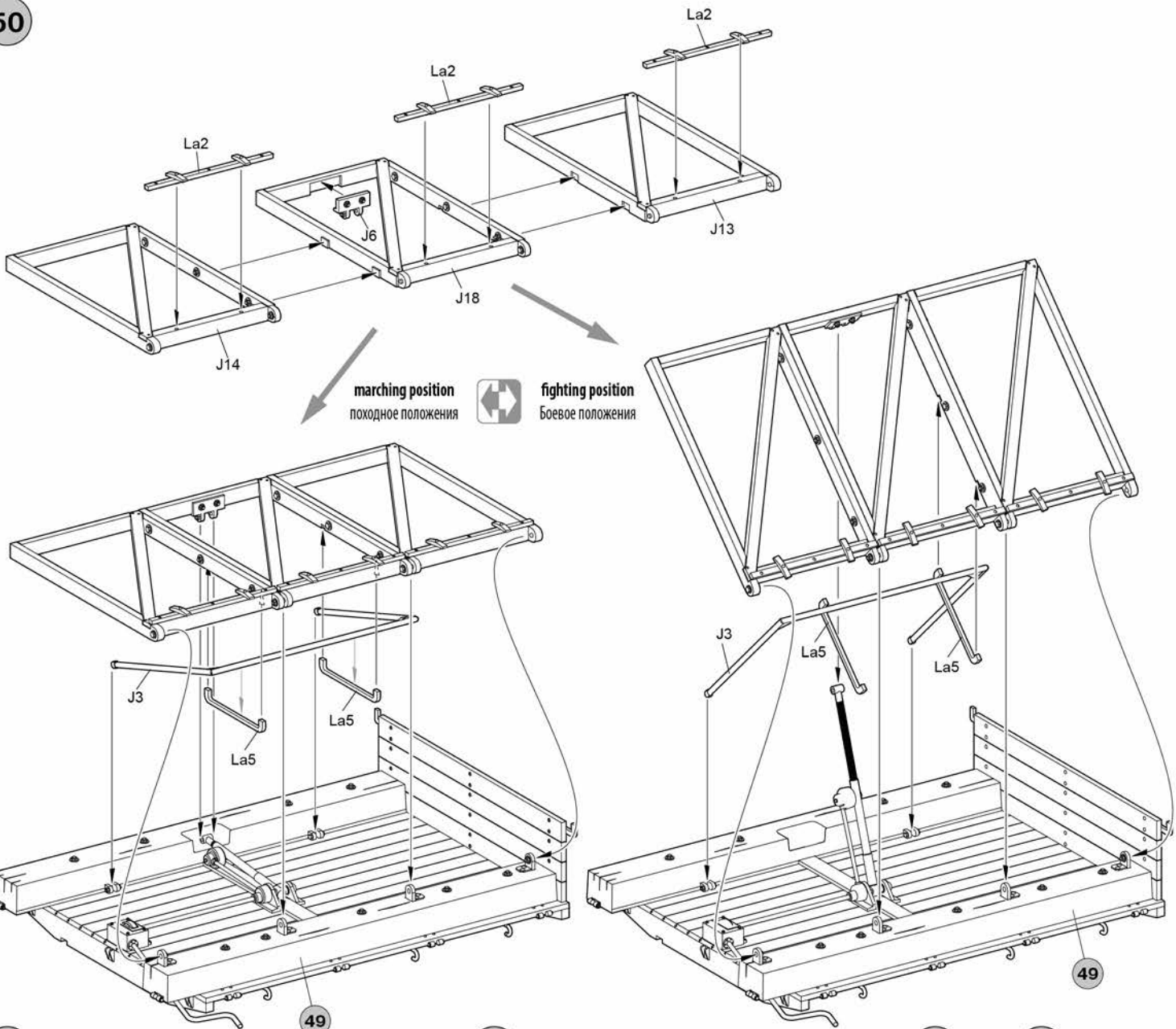




the part J4 use for marching position  
 Деталь J4 используется для походного положения

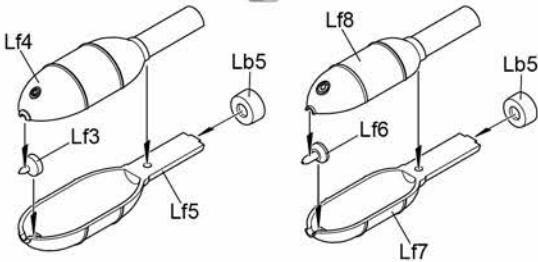
the part J7 use for fighting position  
 Деталь J7 используется для боевого положения





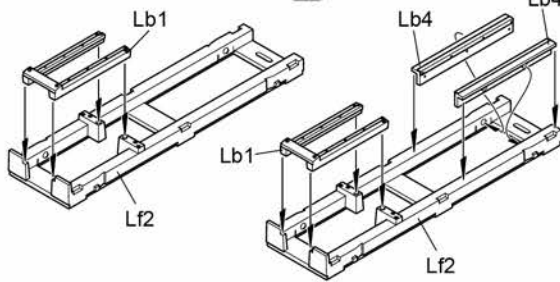
51 x6

WURFGERÄT 32cm ↔ WURFGERÄT 28cm



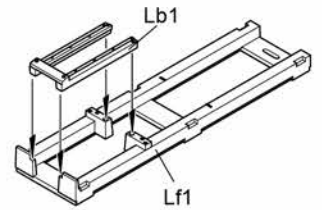
52 x6

WURFGERÄT 32cm ↔ WURFGERÄT 28cm



53 x6

53 x6



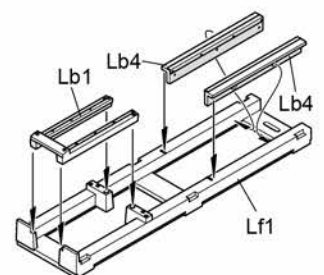
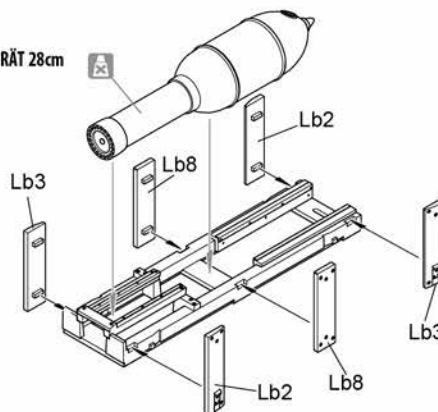
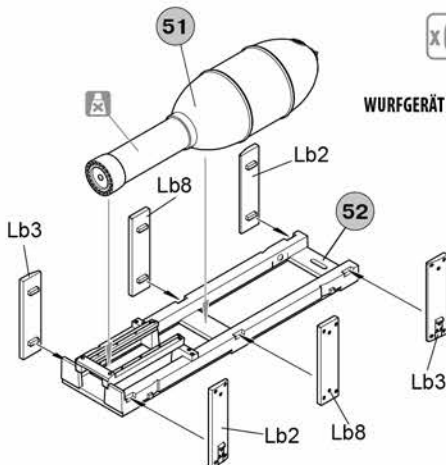
WURFGERÄT 32cm

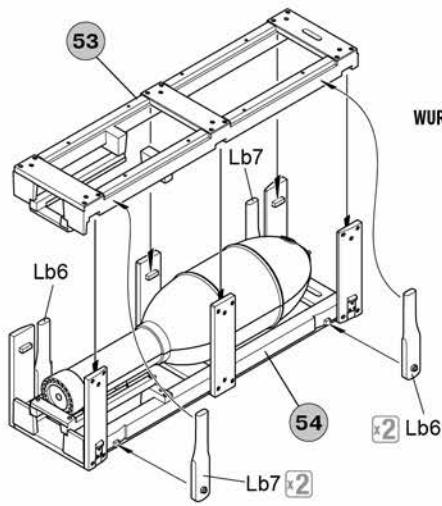


WURFGERÄT 38cm

x6 54

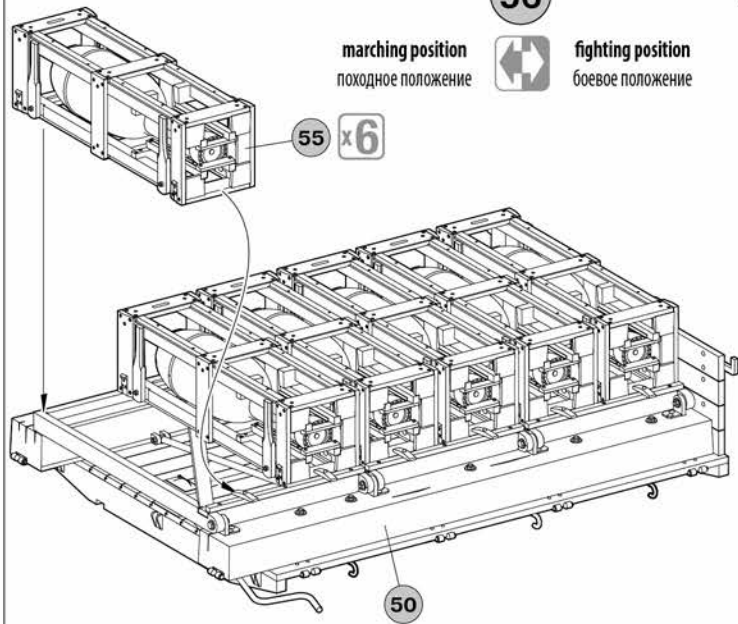
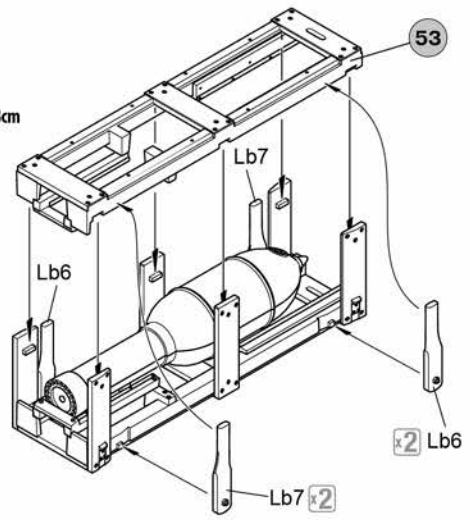
WURFGERÄT 32cm ↔ WURFGERÄT 28cm





55 x6

WURFGERÄT 32cm WURFGERÄT 28cm

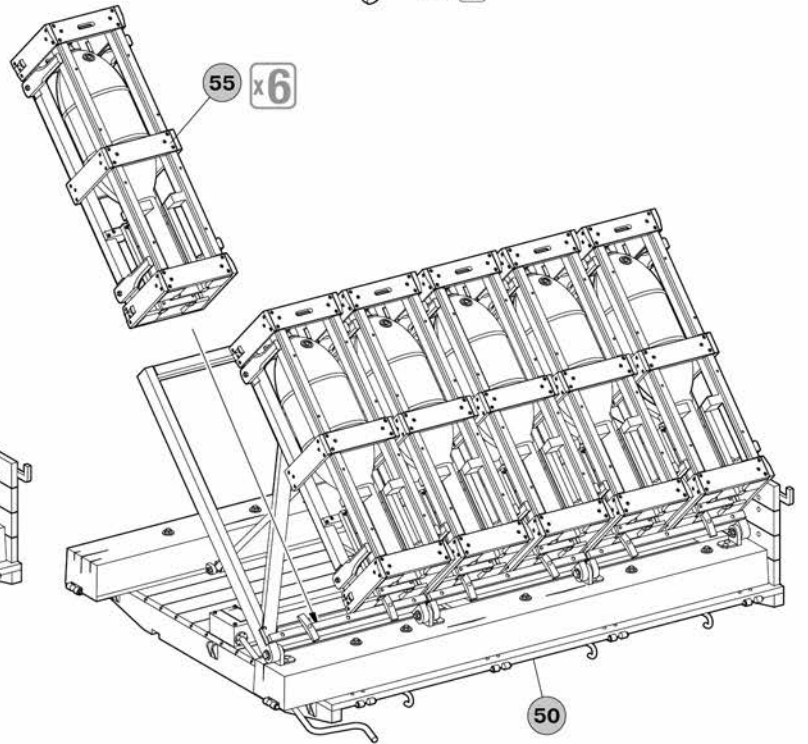


56

marching position  
походное положение



fighting position  
боевое положение

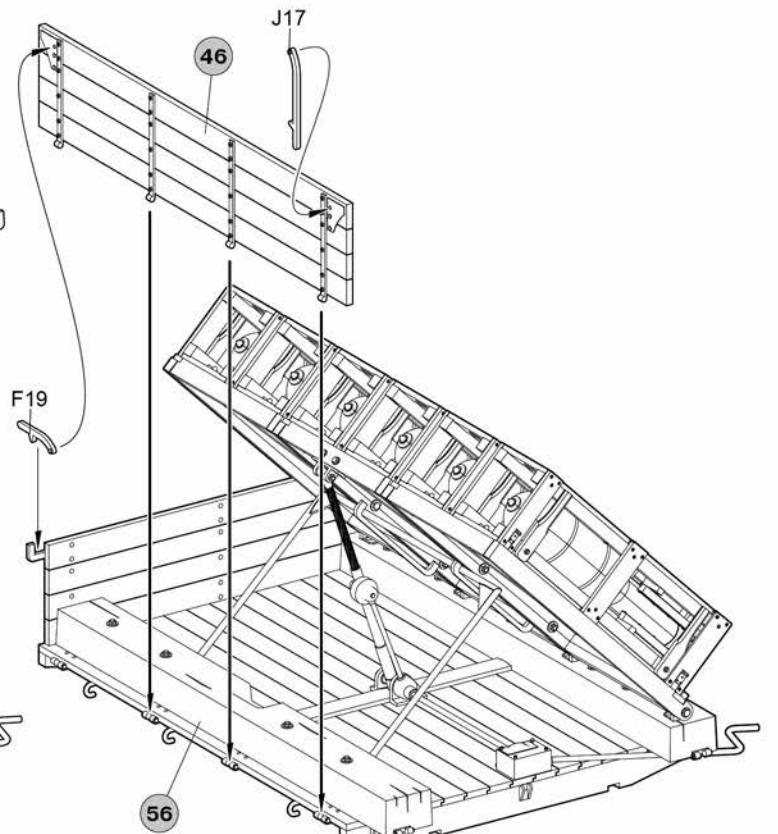
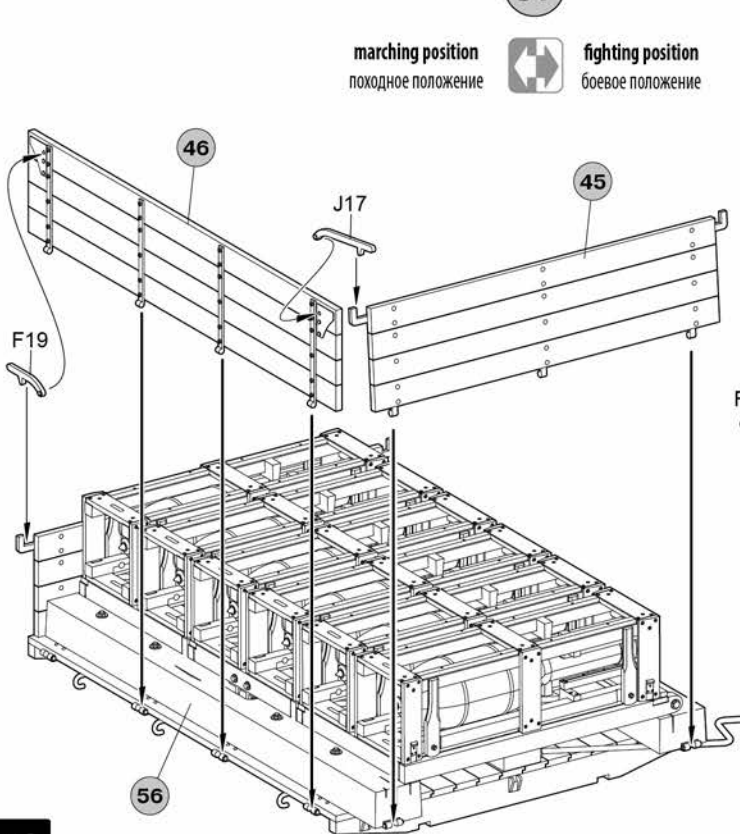


57

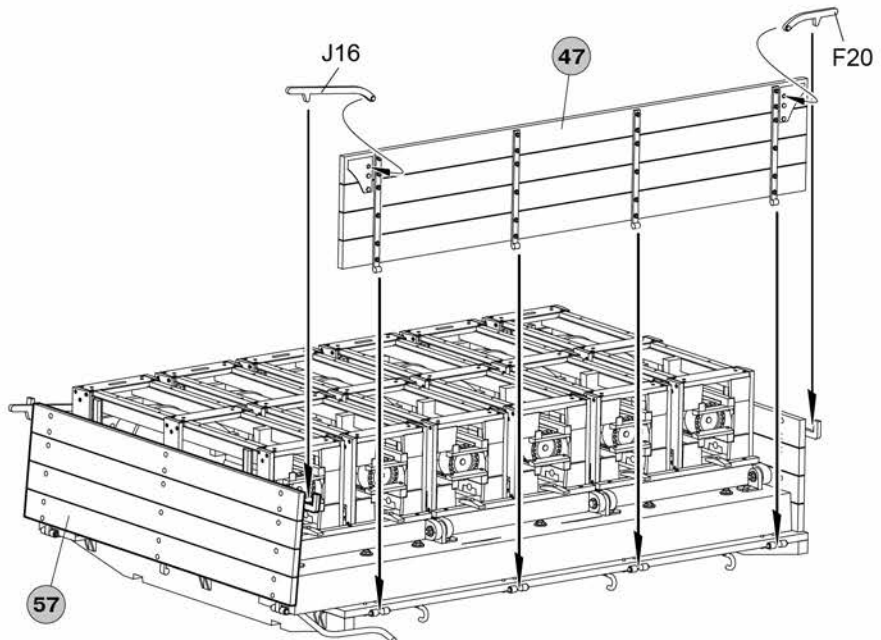
marching position  
походное положение



fighting position  
боевое положение



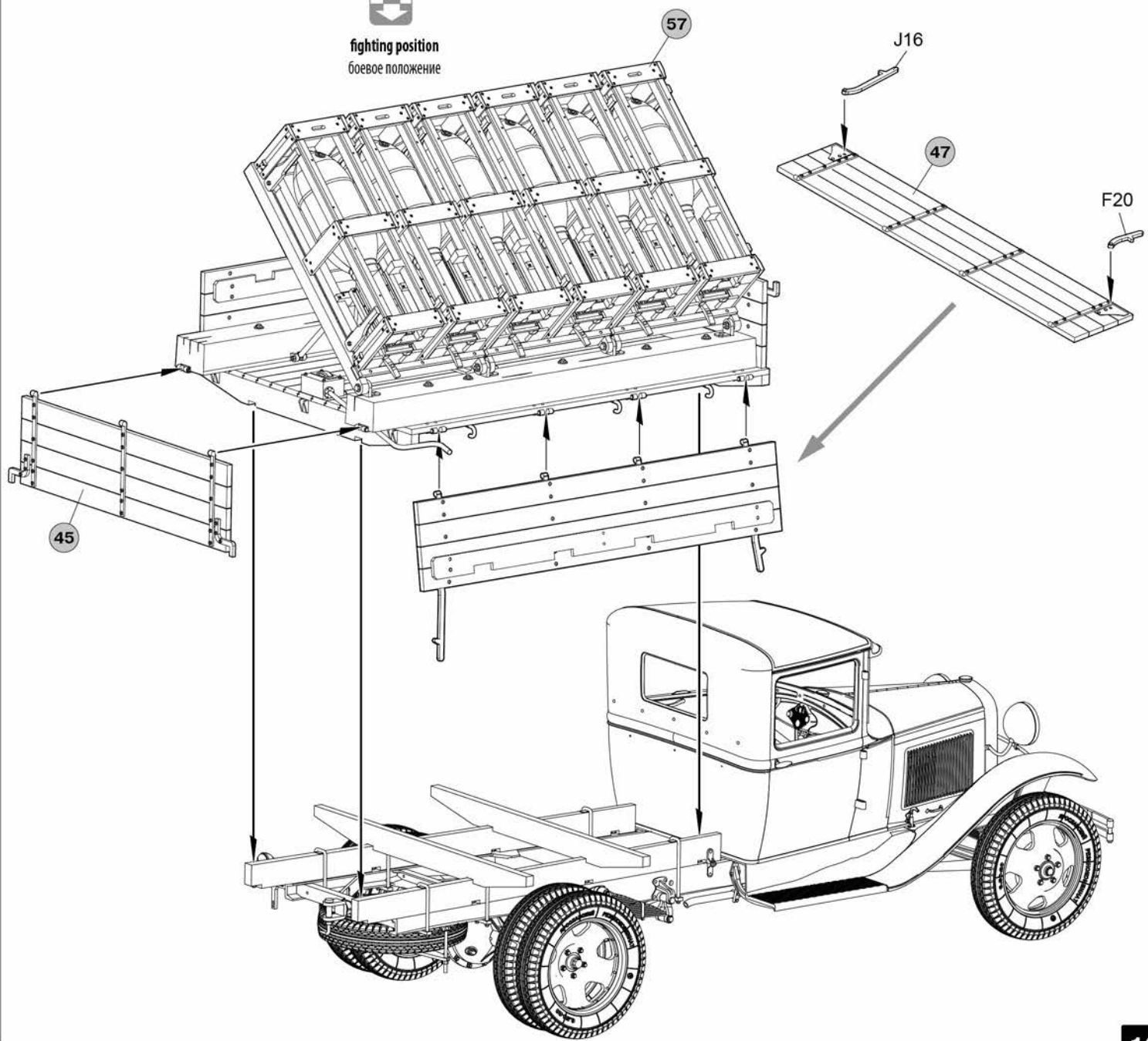




**marching position**  
походное положение



**fighting position**  
боевое положение

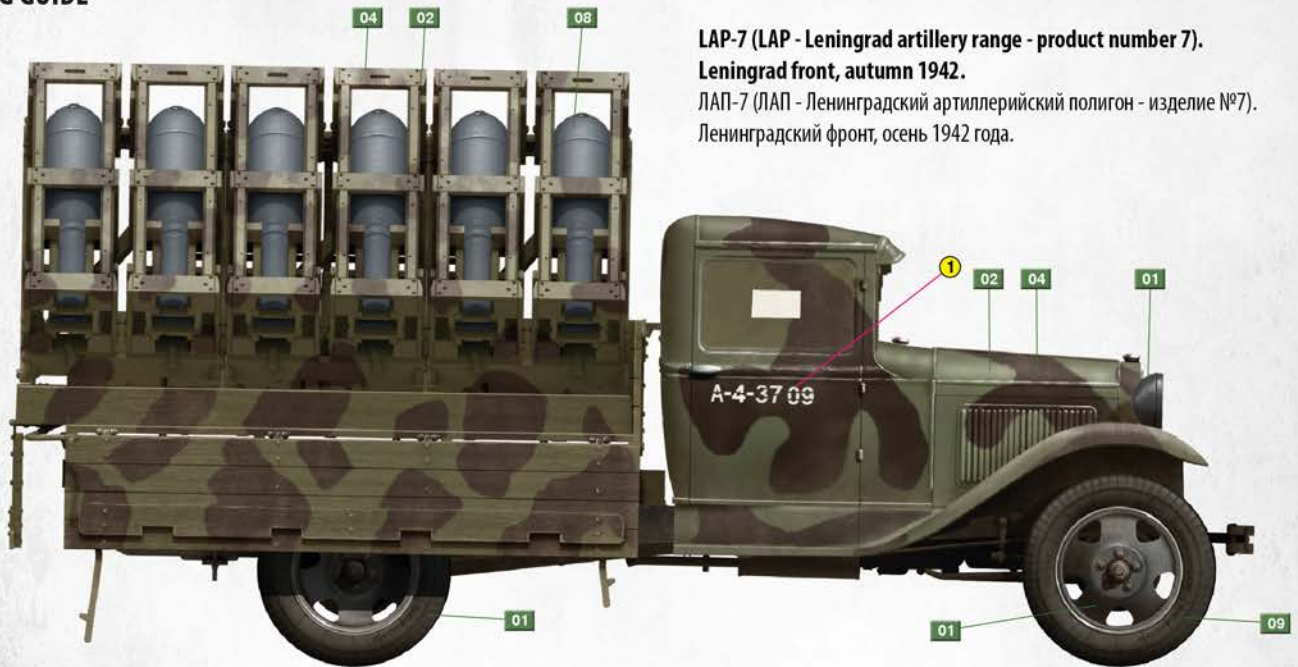


### PAINTING GUIDE

ОКРАСКА

LAP-7 (LAP - Leningrad artillery range - product number 7).  
Leningrad front, autumn 1942.

ЛАП-7 (ЛАП - Ленинградский артиллерийский полигон - изделие №7).  
Ленинградский фронт, осень 1942 года.





### PAINTING GUIDE

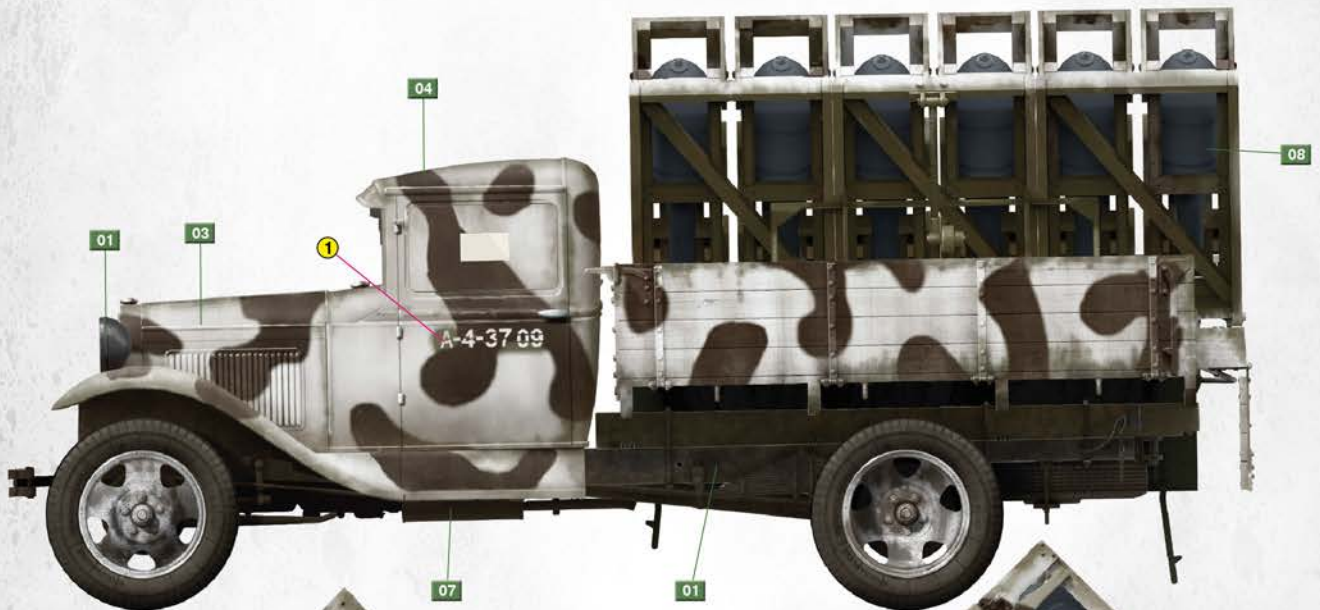
ОКРАСКА

LAP-7 (LAP - Leningrad artillery range - product number 7).

Leningrad front, the winter of 1942-1943.

ЛАП-7 (ЛАП - Ленинградский артиллерийский полигон - изделие №7).

Ленинградский фронт, зима 1942-1943 годов.







# LAP-7

SOVIET  
ROCKET  
LAUNCHER

MiniArt:35277



## Colors Chart

## Таблица цветов

| №  | Color/Цвет | Vallejo | Mr. Color | Life Color | Tamiya     | Testors | AK Real Color | Humbrol | Revell | Mission Models | Название цвета      | Color name        |
|----|------------|---------|-----------|------------|------------|---------|---------------|---------|--------|----------------|---------------------|-------------------|
| 01 |            | 70.950  | 33        | LC-002     | X1 1       | 1749    | AK-735        | 33      | 108    | MMP-047        | Черный              | Black             |
| 02 |            | 70.609  | 136       | UA-259     | X1 4+X1 58 | 1591    | RC 073        | 150     | 146    | MMP-031        | Русский зеленый 480 | Russian Green 480 |
| 03 |            | 70.951  | 062       | LC-001     | XF 02      | 1768    | RC 004        | 34      | 105    | MMP-001        | Белый               | White             |
| 04 |            | 70.872  | 42        | UA-241     | X1 10      | 1701    | RC 024        | 160     | 184    | MMP-027        | Коричневый 6К       | Dark Brown 6K     |
| 05 |            | 70.997  | 8         | LC-074     | X 11       | 1546    | RC 020        | 11      | 190    | MMM-006        | Серебристый         | Silver            |
| 06 |            | 70.926  | 3         | LC-006     | X1 67      | 1503    | AK-740        | 132     | 136    | MMP-003        | Красный             | Red               |
| 07 |            | 70.301  | 81        | LC-16      | X1 9       | 1785    | RC 066        | 100     | 83     | MMW-001        | Ржавый              | Medium Rust       |
| 08 |            | 70.995  | 52        | UA-207     | X1 63      | 1723    | RC 057        | 67      | 57     | MMP-014        | Серый               | Grey              |
| 09 |            | 70.862  | 137       | UA-733     | X1 85      | 1783    | RC 022        | 32      | 378    | MMP-040        | Резина              | Tire Black        |