

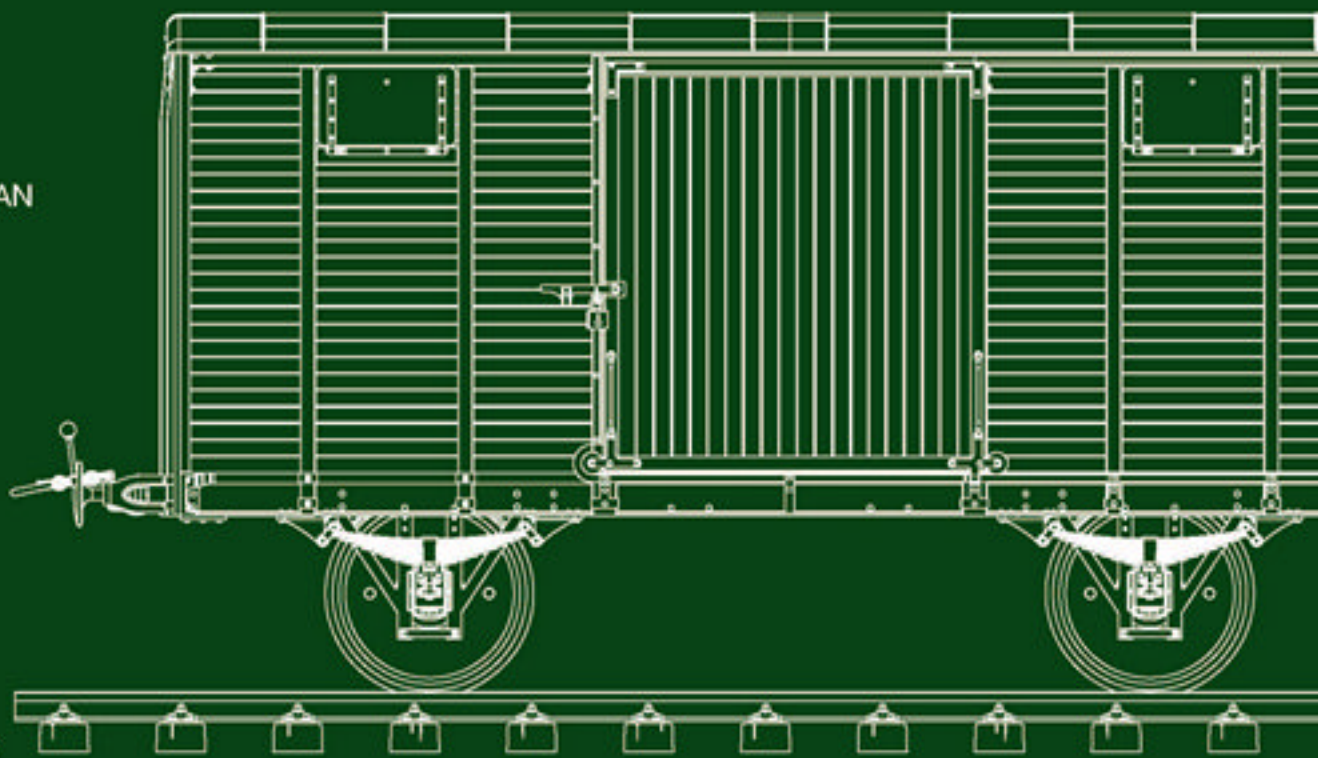
RAILWAY COVERED GOODS WAGON 18 T «NTV» TYPE

35288



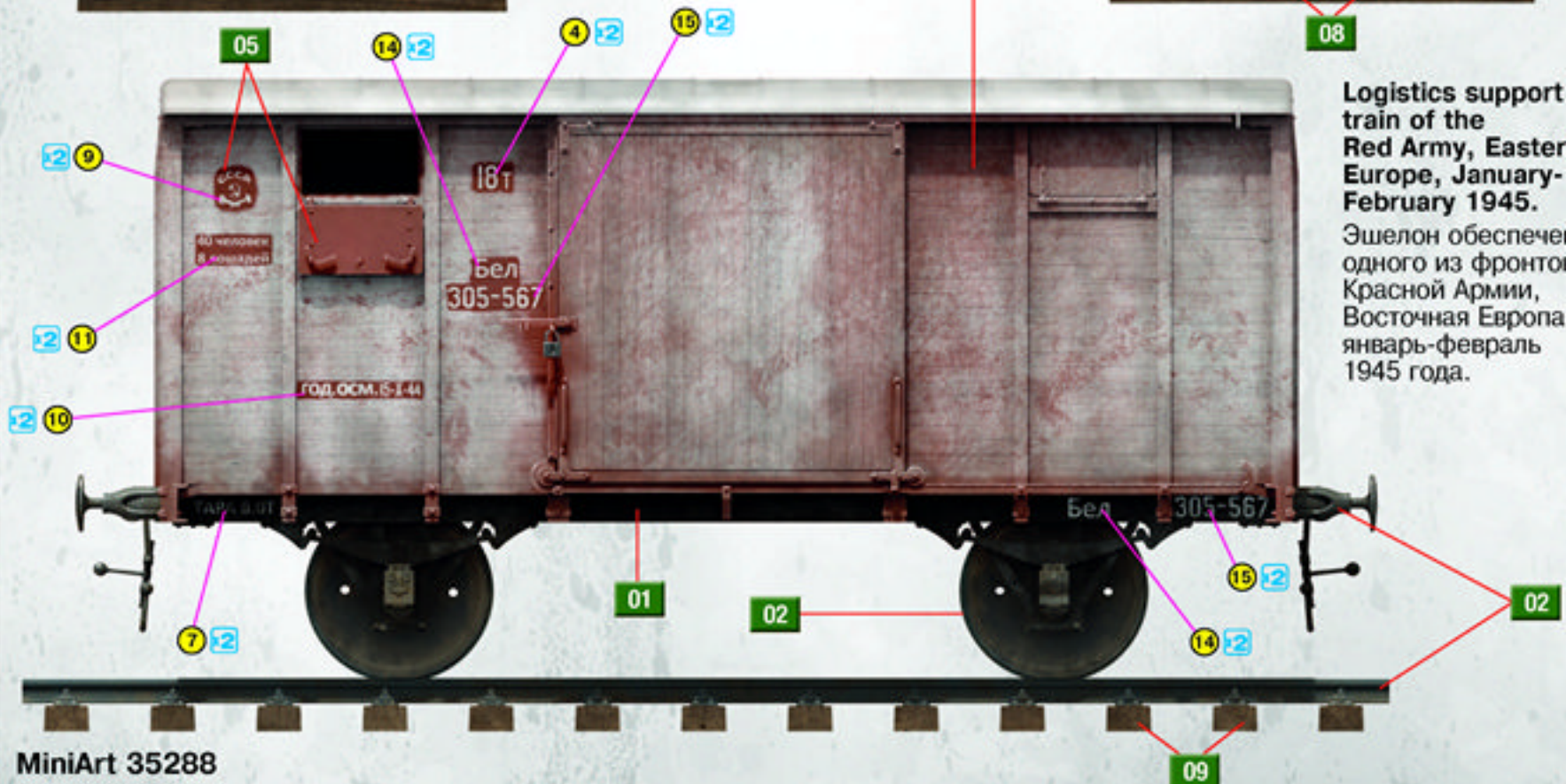
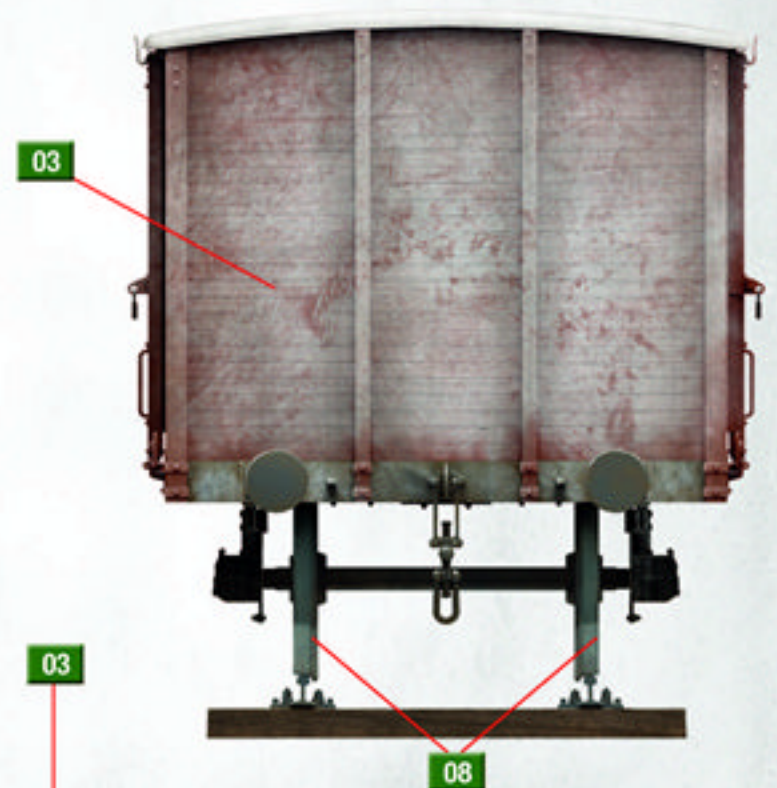
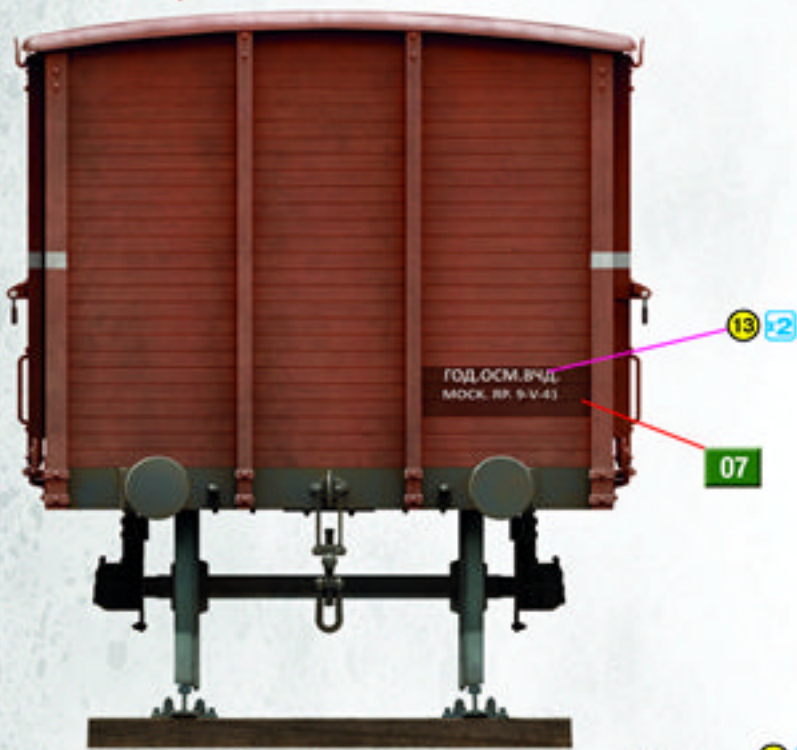
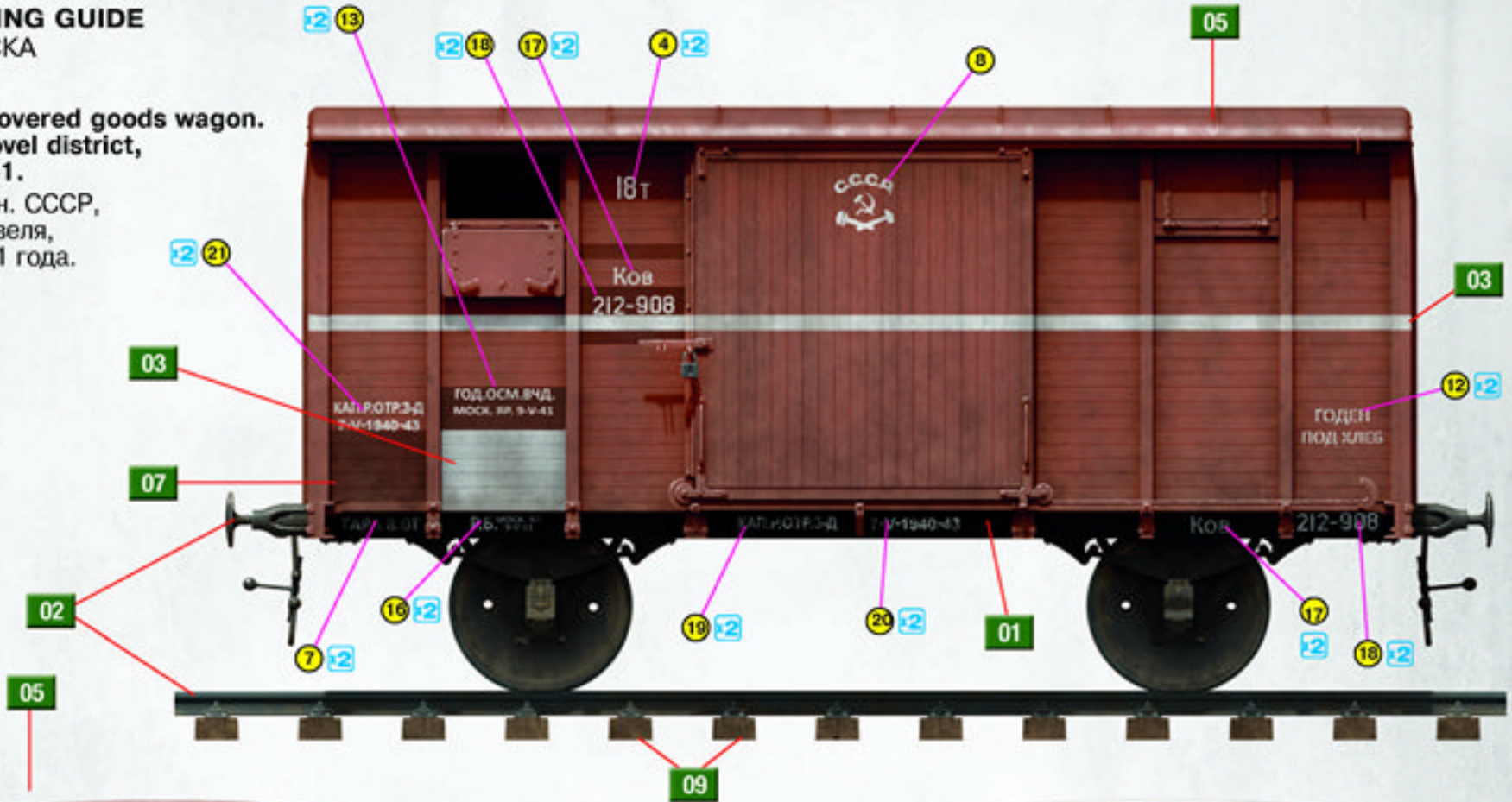
GENERAL INSTRUCTION

- HIGHLY DETAILED MODEL
- DOORS & WINDOWS, CAN BE POSED OPEN OR CLOSED
- CAN BE INSTALED ON EUROPEAN OR RUSSIAN RAILWAY GAUGE
- WORKABLE WHEELS
- PHOTO-ETCHED PARTS INCLUDED
- DECAL SHEET FOR 6 VARIANTS
- RAILWAY TRACK (EUROPEAN GAUGE) INCLUDED



PAINTING GUIDE
ОКРАСКА

Special covered goods wagon.
USSR, Kovel district,
June 1941.
Спецвагон. СССР,
Район Ковеля,
июнь 1941 года.



Logistics support
train of the
Red Army, Eastern
Europe, January-
February 1945.
Эшелон обеспечения
одного из фронтов
Красной Армии,
Восточная Европа,
январь-февраль
1945 года.

ATTENTION

Ne pas utiliser de colle ou de peinture à proximité d'une flamme nue, et aérer la pièce de temps en temps.
 Pour retirer les pièces hors du cadre, utiliser des ciseaux spéciaux pour maquette le plastique en excès avec un cutter ou une lime.
 Voir la fin de cette colonne pour la signification des symboles.
 Après l'assemblage peut rester des pièces inutilisées.

ZUR BEACHTUNG

Kleber und Farbe nicht nahe von offenem Feuer verwenden und das Fenster von Zeit zu Zeit zur Belüftung öffnen.
 Zum Abschneiden der Teile vom Verbundstück eine Modellerschere verwenden und die überstehenden Plastikteile mit einem Messer oder einer Feile beseitigen.
 Die Bedeutung der Symbole finden Sie unten in dieser Spalte.
 Nach dem Zusammenbau des Modells, können einzelne Teile übrig bleiben.

УВАГА

При використанні клею та фарб всі роботи проводити подалі від джерел вогню у приміщенні, що добре провітрюється.
 Деталі відкривати від литника ножом або іншим ручним інструментом. Занести облік і місце срезу за допомогою надрізу та наждачного паперу. Будівництво моделі виконувати згідно зі схемою. Для зручності побудови кожна деталь позначена номером.
 Після складання можуть залишитися невикористані деталі.

ATTENZIONE

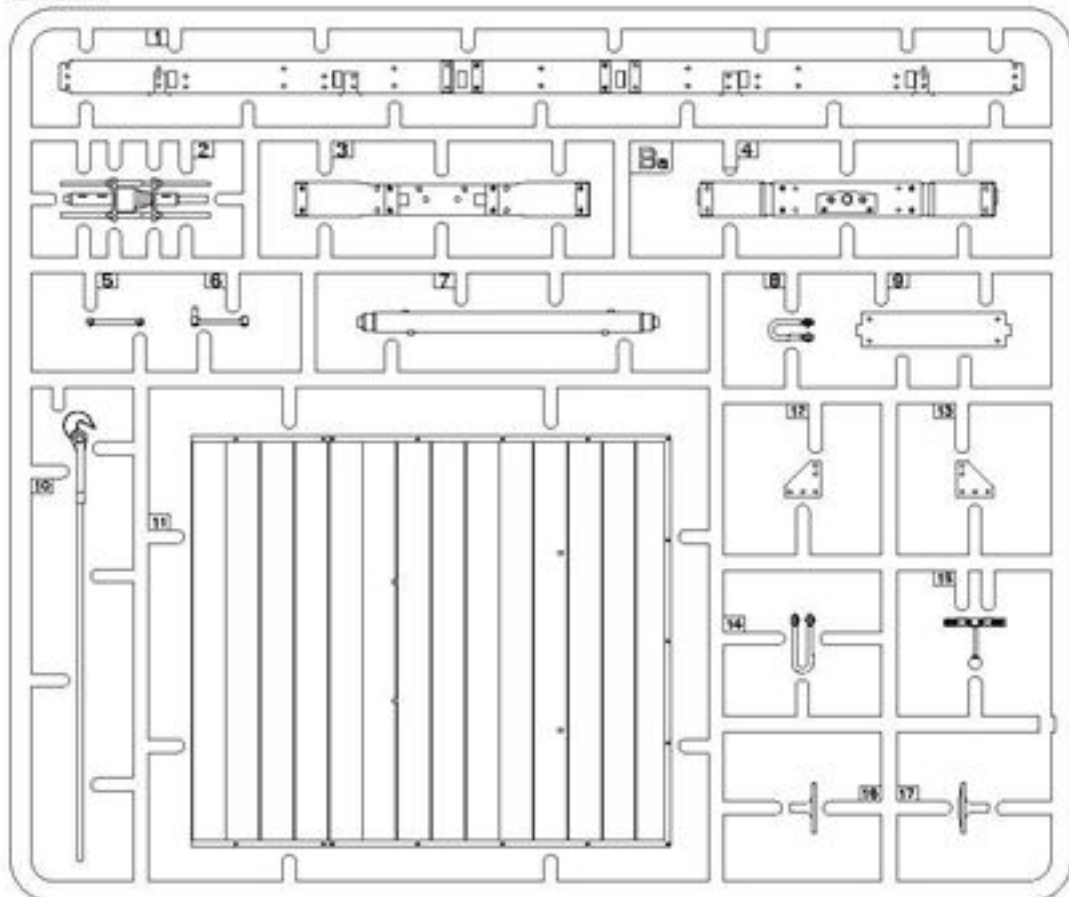
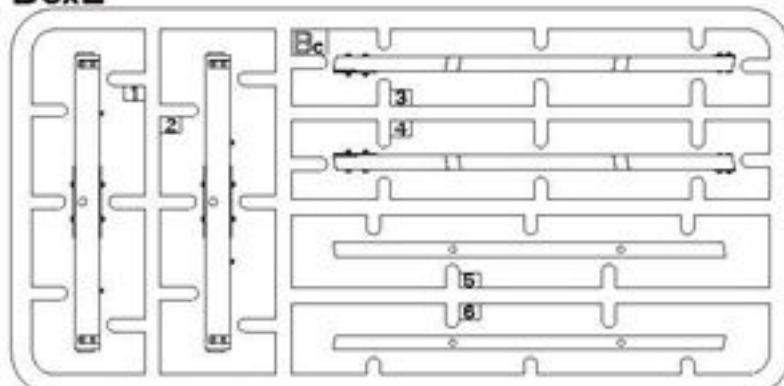
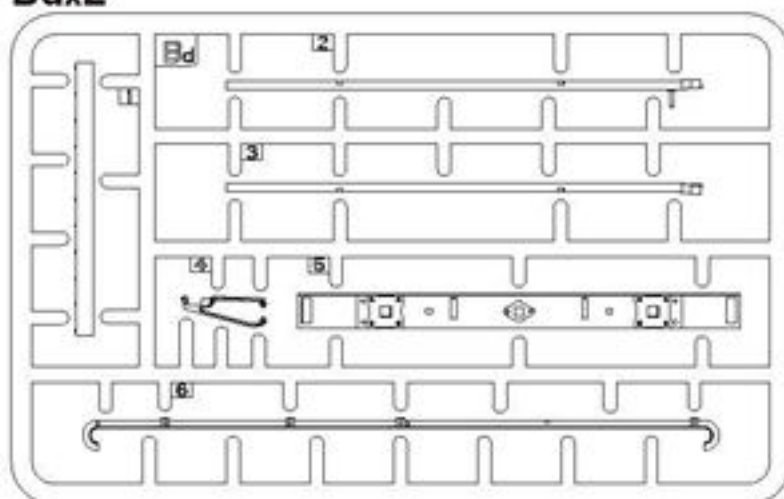
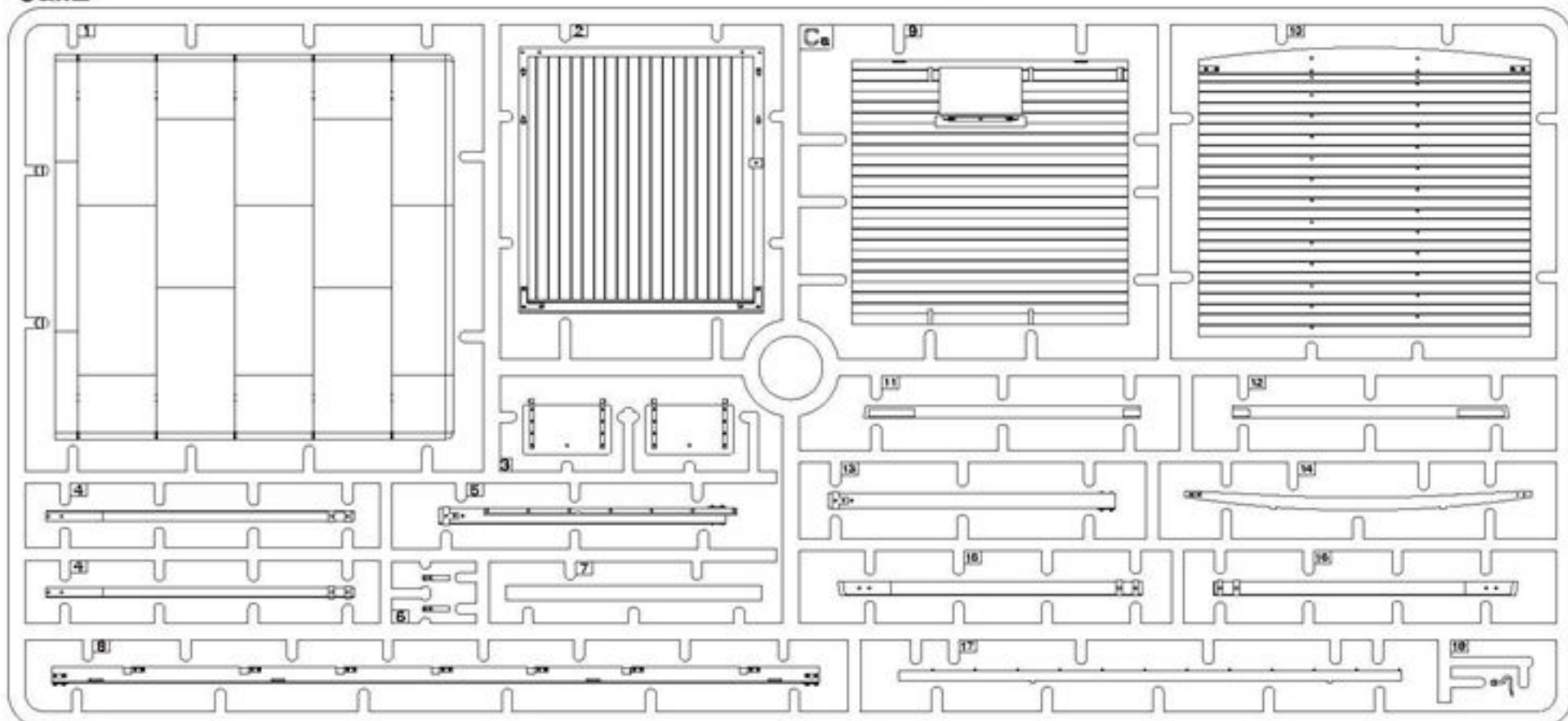
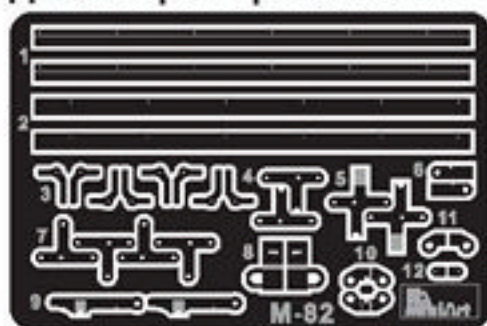
Non usare colla o vernice vicino a fiamme esposte, e aprire le finestre di tanto in tanto per cambiare l'aria. Quando si staccano parti del carrello, usare forbici da modellismo e eliminare la plastica in eccesso con un coltello o una lima. Vedere in fondo a questa colonna per il signif. Dopo l'assemblaggio possono rimanere parti inutilizzate.

ВНИМАНИЕ

При использовании клея и красок все работы производить в проветриваемом помещении вдали от источников огня. Детали отделять от литника ножом или другим режущим инструментом. Занести облік і місце срезу при помощи надреза и наждачной бумаги. Сборку моделей производить согласно схеме сборки.
 Для удобства сборки каждая деталь обозначена номером.
 После сборки набора могут остаться неиспользованные детали.

CAUTION

When you use glue or paint, do not use near open flame, and use in well ventilated room. When you take parts off from the runner frame, use modeling scissors or cutter.
 See the bottom of this column for the meaning of symbols.
 Extra details can remain after assembling of the kit.

PARTS/ДЕТАЛИ**Bax2****Bcx2****Bdx2****Cax2****Photo-etched parts
Детали фототравления PE****Decal/Деколь**

MiniArt Railway Covered Goods Wagon 18 t "NTV"-Type 35288		5. 23 5. 5. ГОДЕН 12 ГОДЕН	
★ 1 ★ 2 Wehrmacht 7 ТАРА В,ОТ 9 ТАРА В,ОТ		ГОД.ОСМ.ІХ-ХІ ГОД.ОСМ.ІХ-ХІ ГОД.ОСМ.ІХ-ХІ ГОД.ОСМ.ІХ-ХІ	
ГОД.ОСМ.ІХ-ХІ ЛПР. ОК 9-ІХ-40		ГОД.ОСМ.ІХ-ХІ МОСК. ЯР. 9-ІХ-41 ГОД.ОСМ.ІХ-ХІ МОСК. ЯР. 9-ІХ-41	
3 ГОД.ОСМ.ІХ-ХІ ЛПР. ОК 9-ІХ-40		4 18Т 18Т 5 БР-Лит БР-Лит БР-Лит БР-Лит 14 Бел Бел Бел Бел 305-567	
347-895		6 347-895 347-895 6 347-895 15 305-567 305-567 305-567	
212-908		18 212-908 212-908 18 212-908 17 Ков Ков Ков Ков 16 Р.Б."СД" Р.Б."СД"	
19 КАП.ОТР.3-Д КАП.ОТР.3-Д 20 7-V-1940-43 7-V-1940-43 21 КАП.ОТР.3-Д КАП.ОТР.3-Д		7-V-1940-43 7-V-1940-43 DR 22 DR	



MAKE 2x2
2 TEILE FERTIGEN
EFFECTUER 2 PIÈCES
FAIRE DUE PEZZI
TEE 2 KPL
ГОР 2 БТ
ПОВТОРИТЬ ДВА РАЗА
КЛЮСТЬ РАЗВ



DO NOT CEMENT
NICHT KLEBEN
NE PAS COLLER
NON INCOLLARE
ELIMAA
LIMMAJ
НЕ ИСПОЛЬЗОВАТЬ КЛЕЙ
НЕ КЛЕТИ



OPTIONAL
NACH BELIEBEN
FACULTATIF
VALIKUUVARMANEN
VALVAR
ВАРЬАНТИ
ВАРИАНТИ



OPEN HOLE
OFFNEN
FAIRE UN TROU
FORO APERTO
AVAN REIRA
ОПРНА НАЛЕТ
СДЕЛАТЬ ОТВЕРСТИЕ
ЗРОБИТИ ОТВР



REMOVE
ENTFERNEN
RETRIER
SEPARARE
POISTA
AVLÄGSNA
ОТРЕЗАТЬ
ВІДРЕЗАТИ



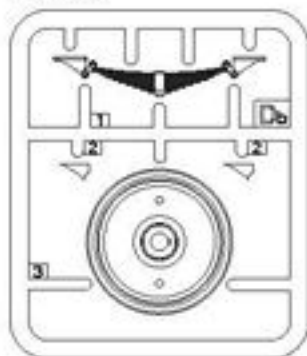
BEND
BITTE BIEGEN
PLIER S'IL VOUS PLAIT
PIEGARE
TATA
BOCCA
ВЫГНУТЬ
ВІГНУТИ



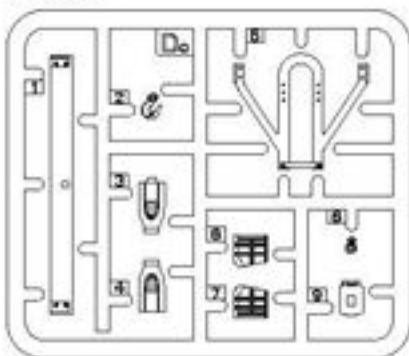
SCRATCHBUILD
AM MEISTEN ZU MACHEN
FAIRE LE PLUS
RENDRE
TEE ITSE
ГОР ДІГ ІВАЛВ
СДЕЛАТЬ САМОМУ
ЗРОБИТИ САМОМУ

PARTS/ДЕТАЛИ

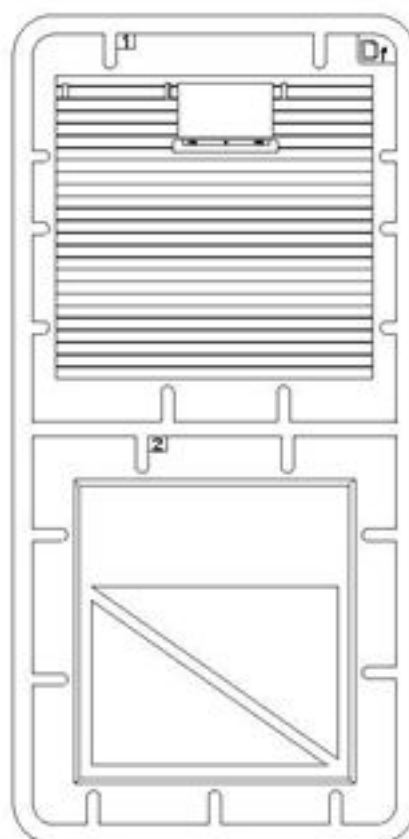
Dbx4



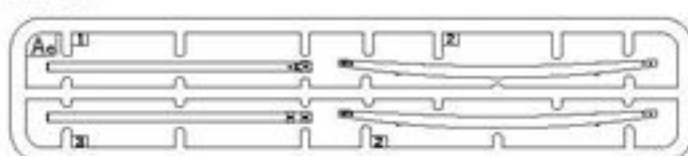
Dcx4



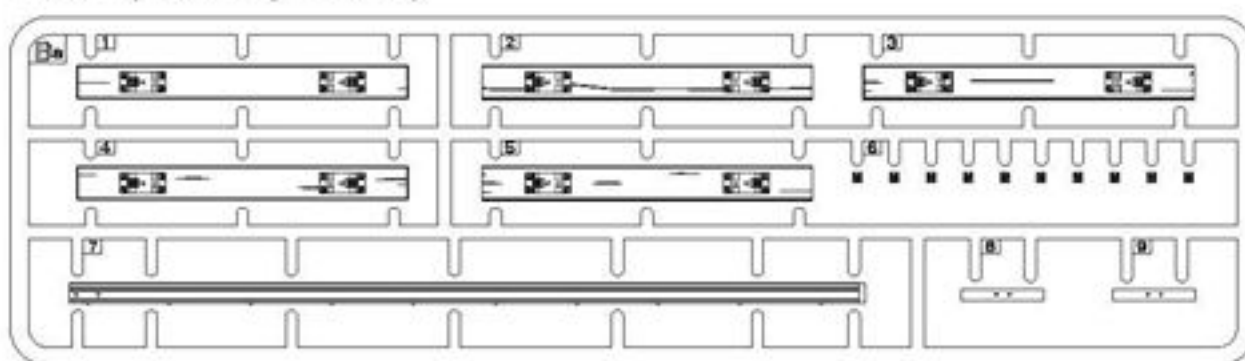
Dfx2



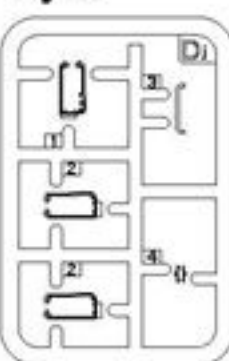
Acx4



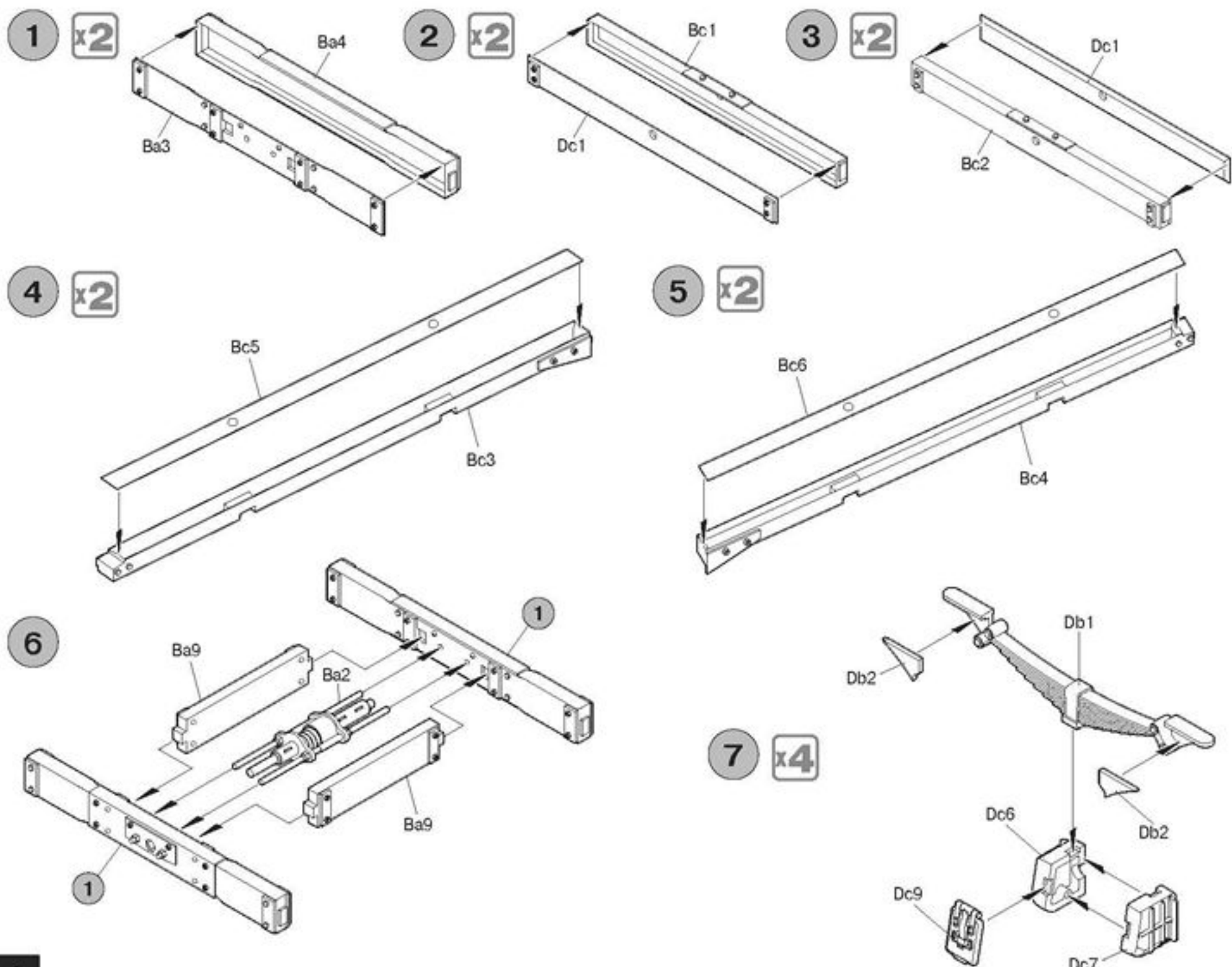
Bax4 (Railway Track)



Djx4



ASSEMBLY SCHEME/СХЕМА СБОРКИ



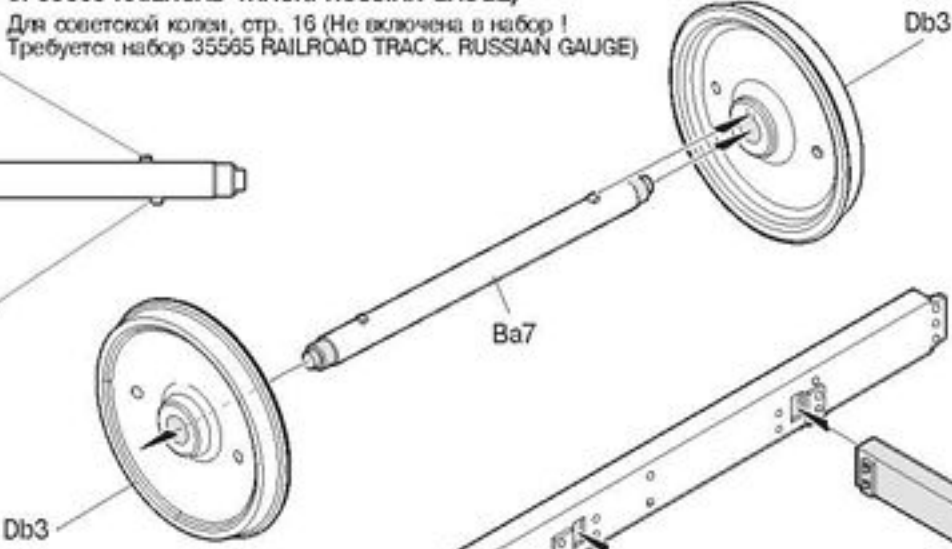
8

x4

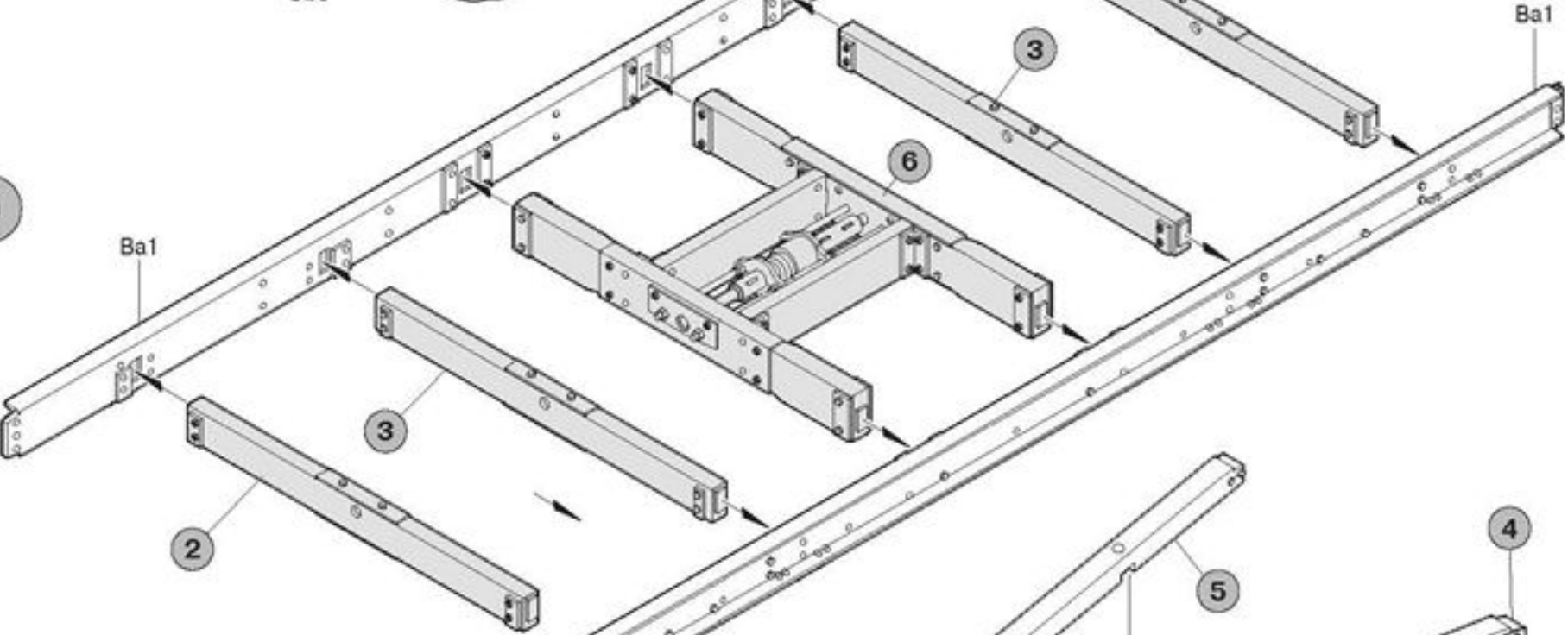
For russian gauge, page 16 (Not included ! Requires a set of 35565 RAILROAD TRACK. RUSSIAN GAUGE)
Для советской колеи, стр. 16 (Не включена в набор ! Требуется набор 35565 RAILROAD TRACK. RUSSIAN GAUGE)



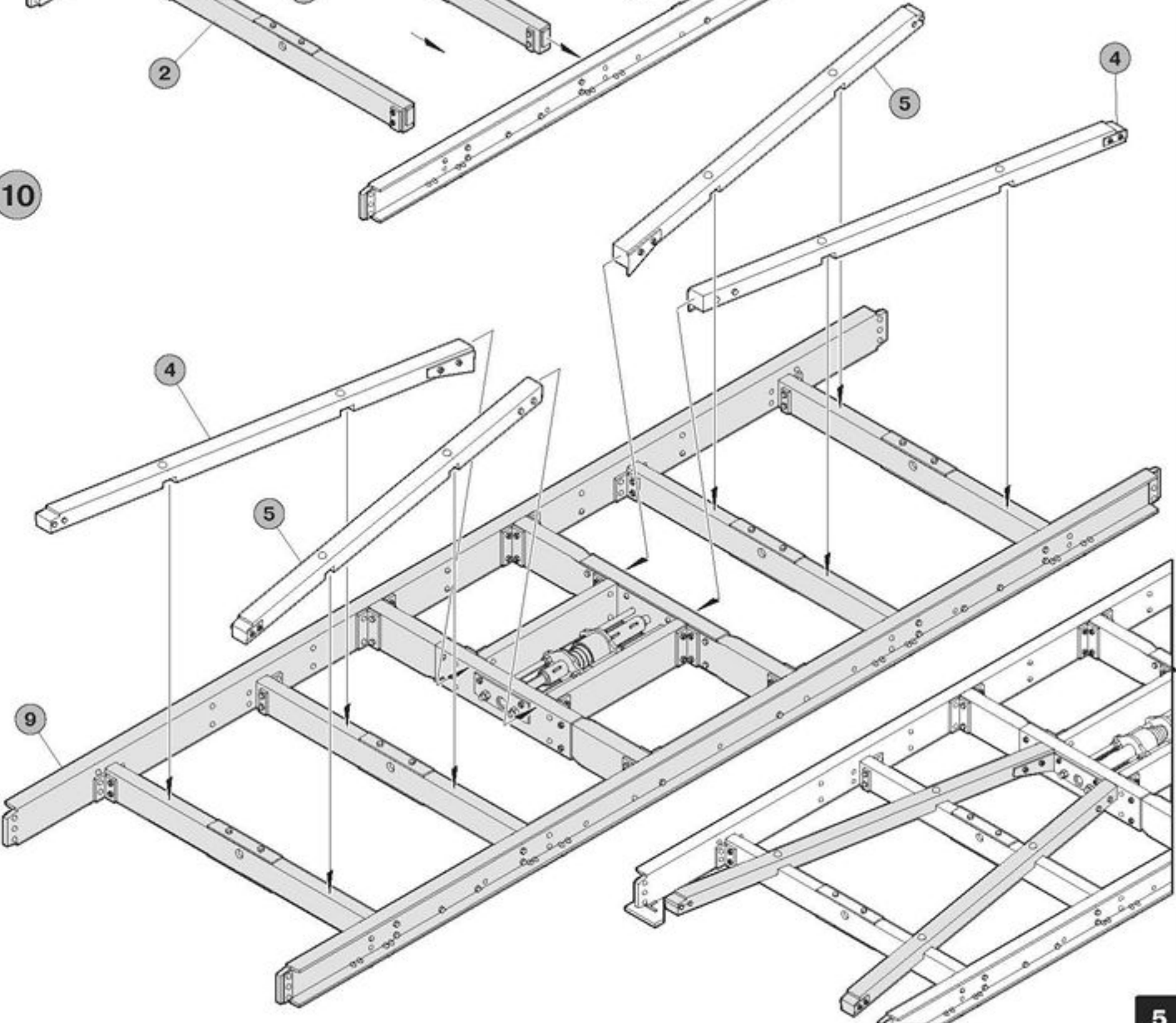
For european gauge (included)
Для европейской колеи (включена в набор)



9



10



11

Dc5
4

10

12

Bd5

11

Dj2

Dj2

Dj1

Bd4

Dj1

Dj2

Dj2

13

Bd5

12

Dj2

Dj2

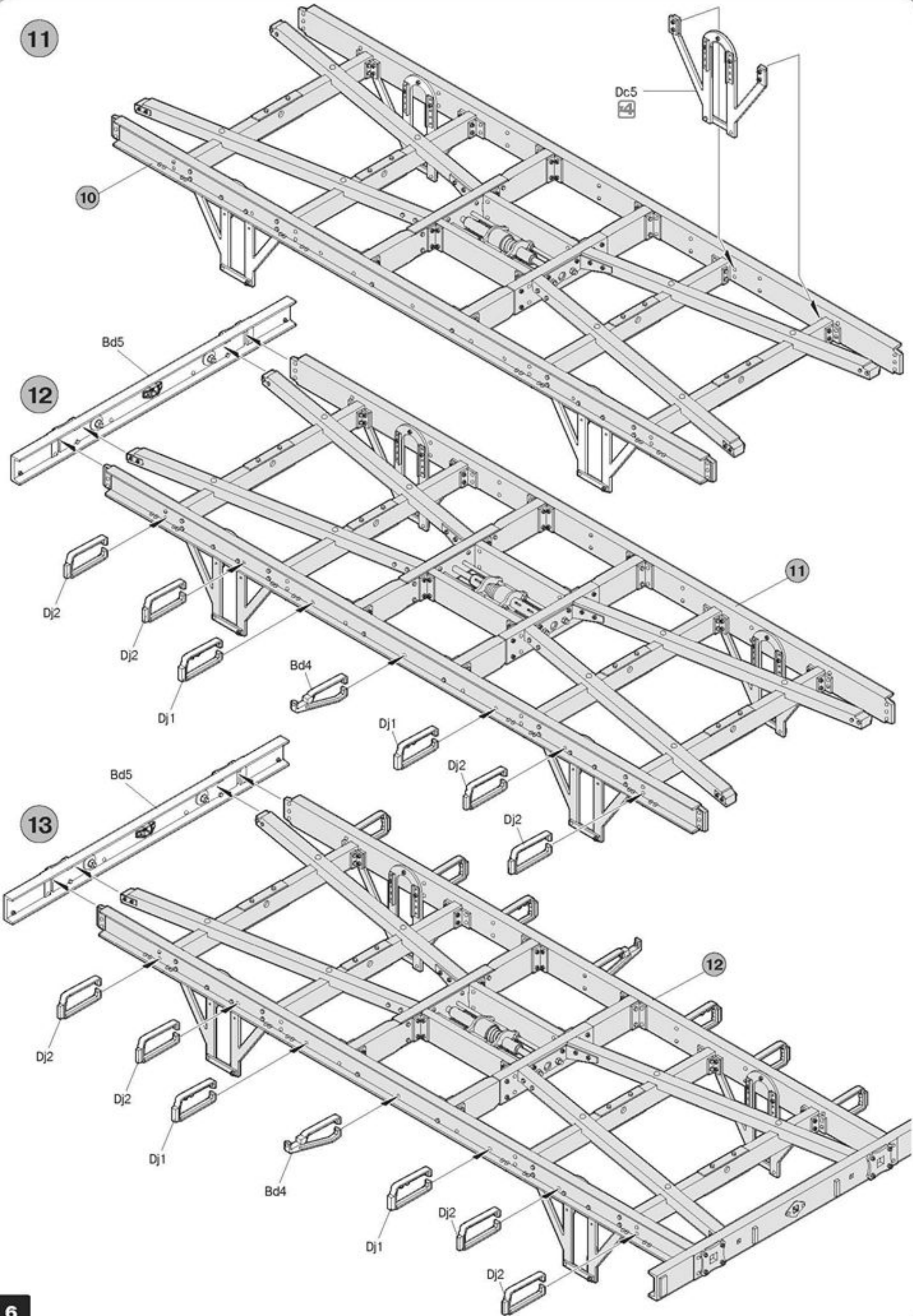
Dj1

Bd4

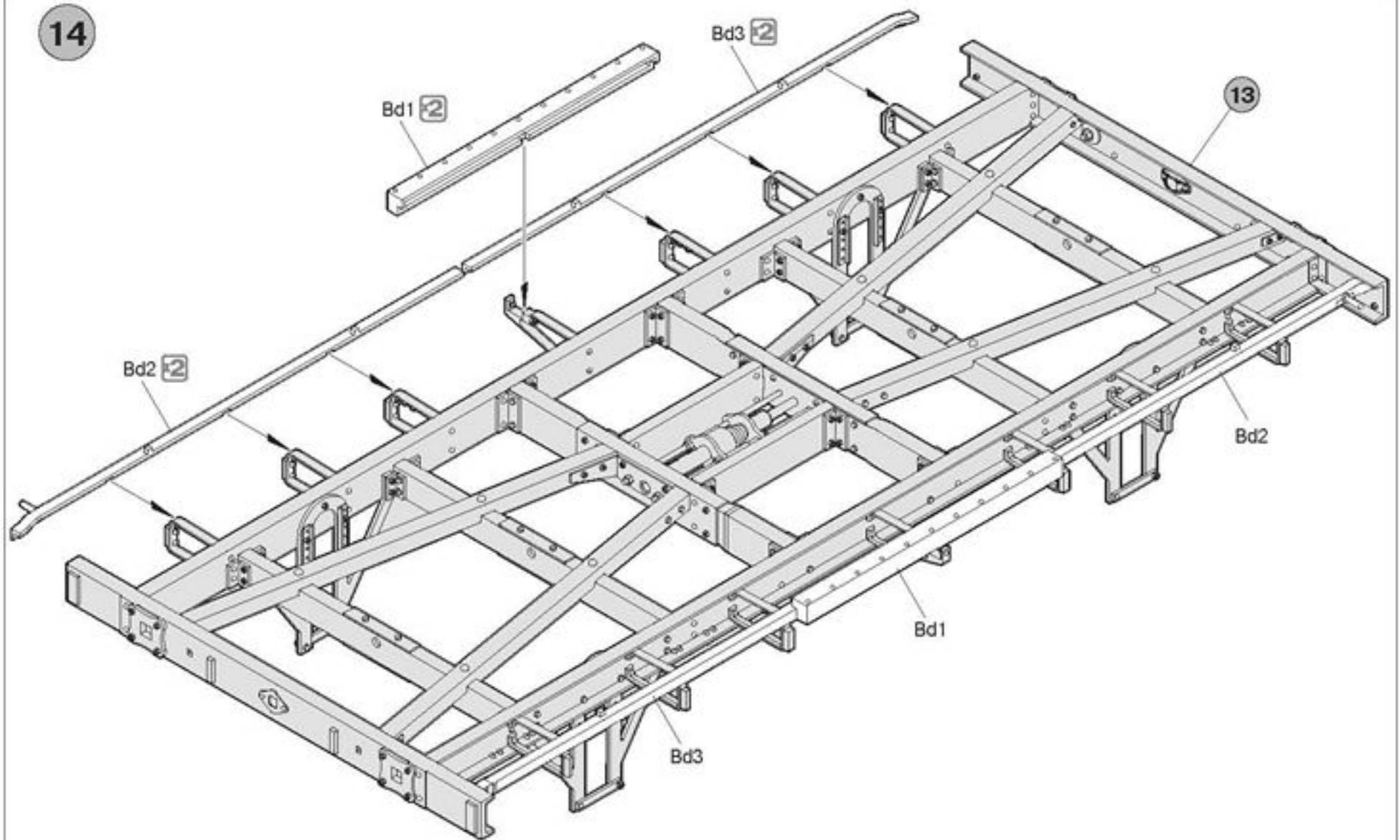
Dj1

Dj2

Dj2

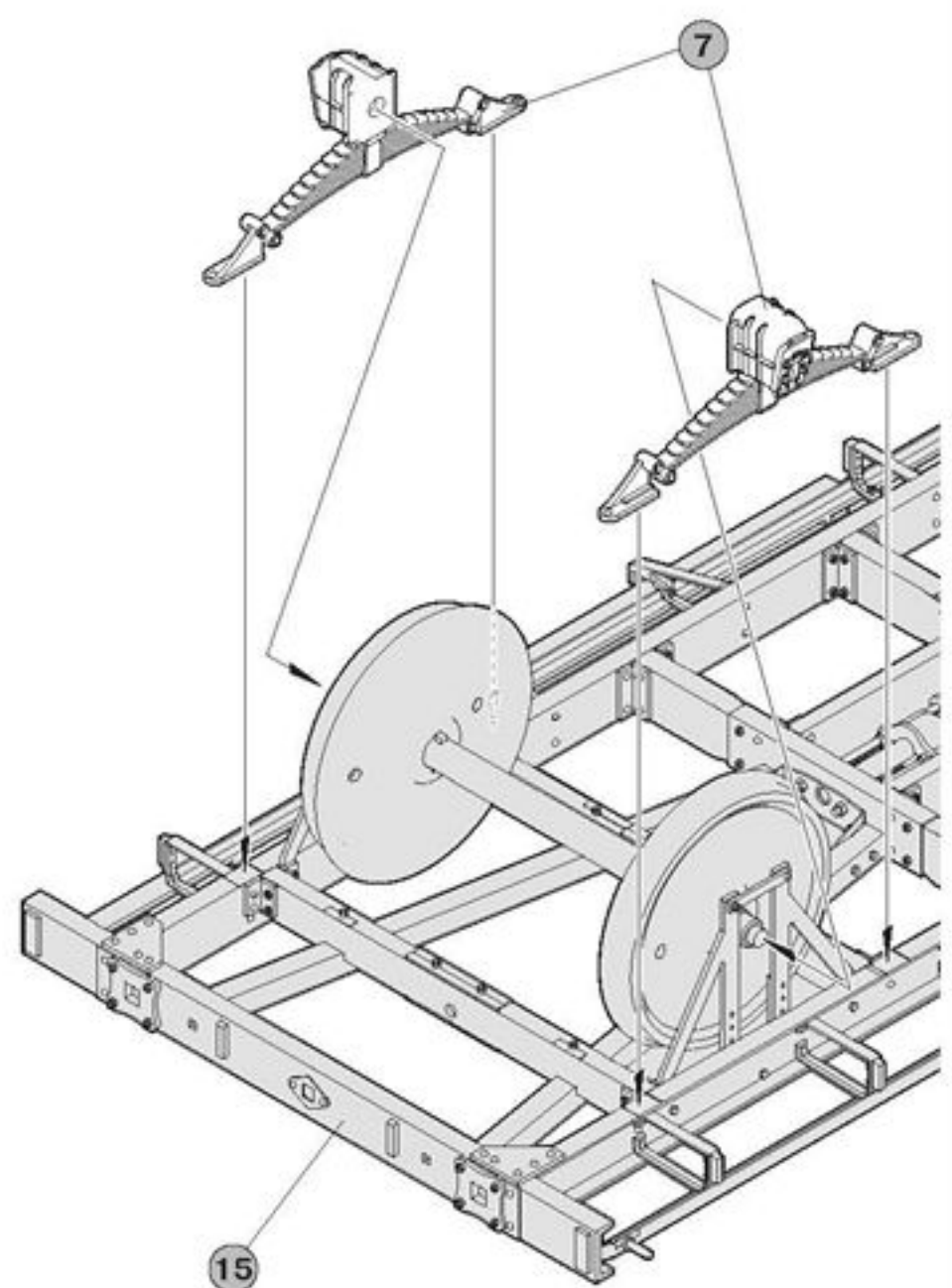
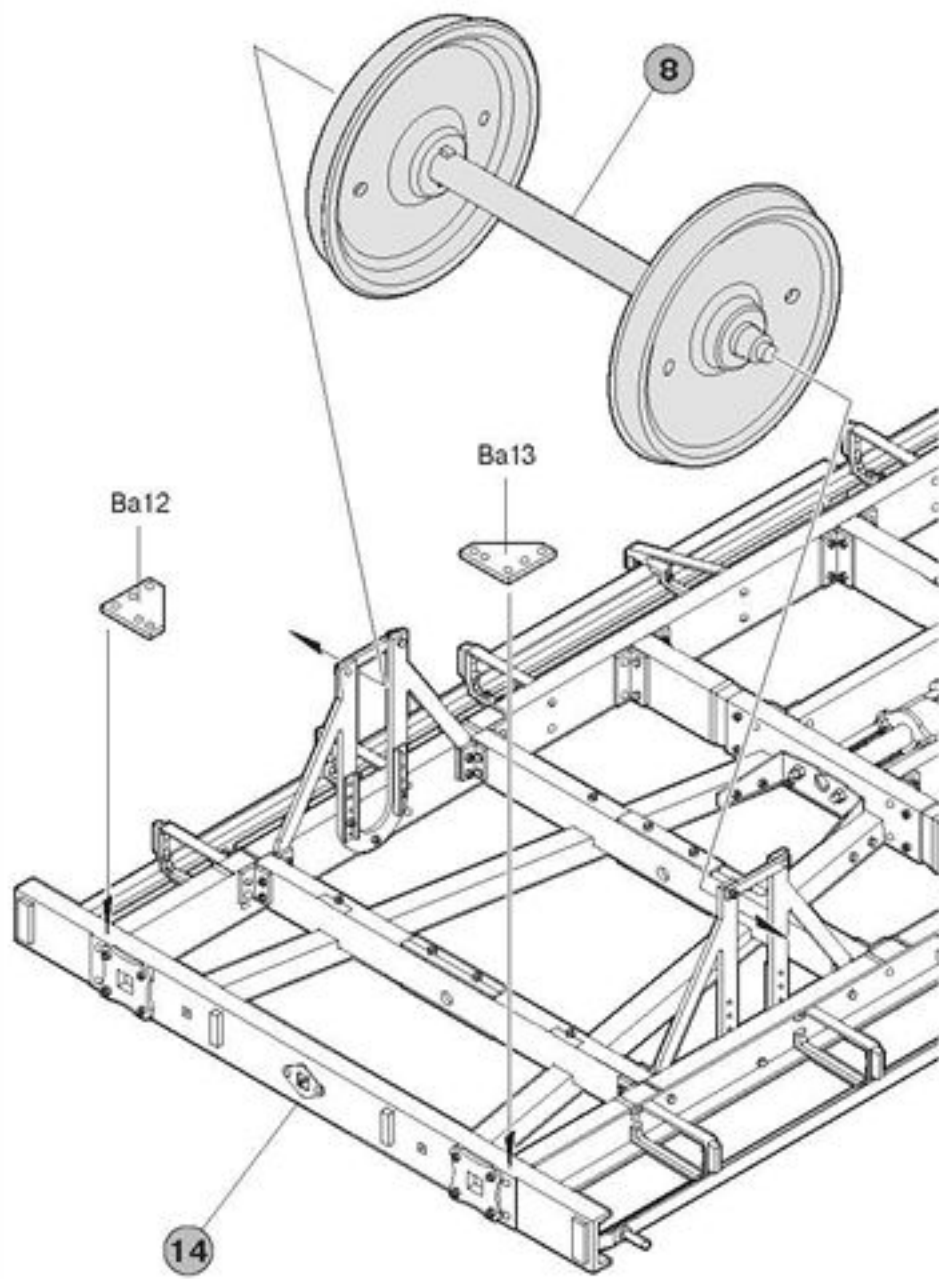


14



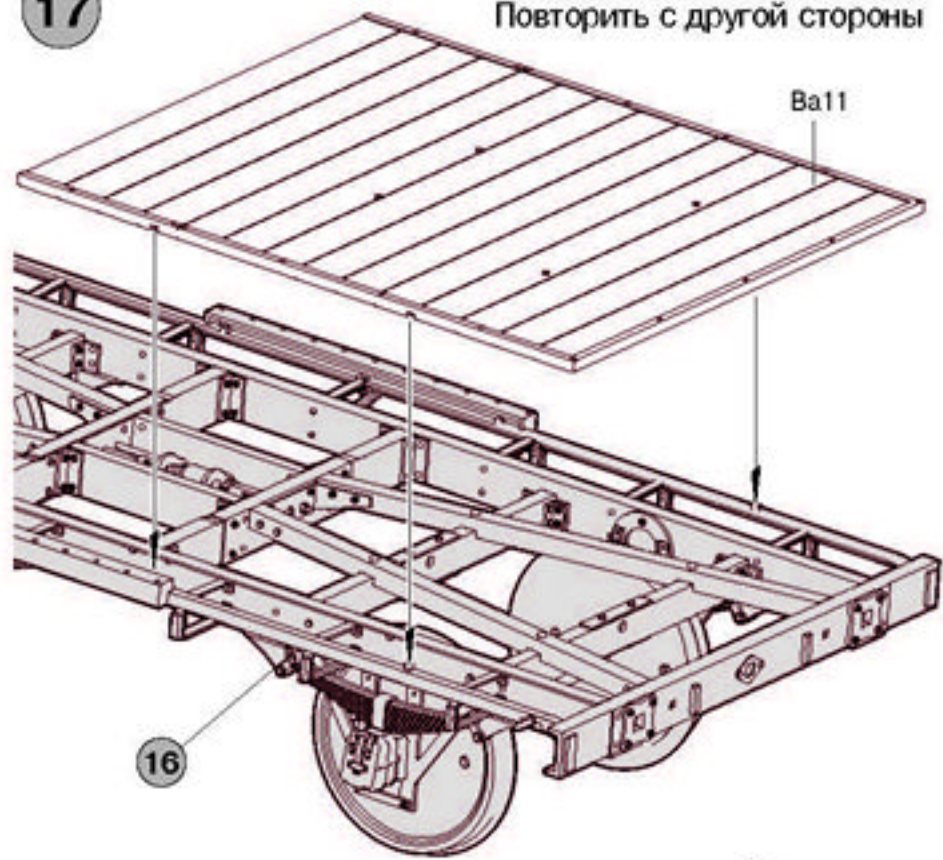
15 x2 Repeat on the reverse side
Повторить с другой стороны

16 x2 Repeat on the reverse side
Повторить с другой стороны

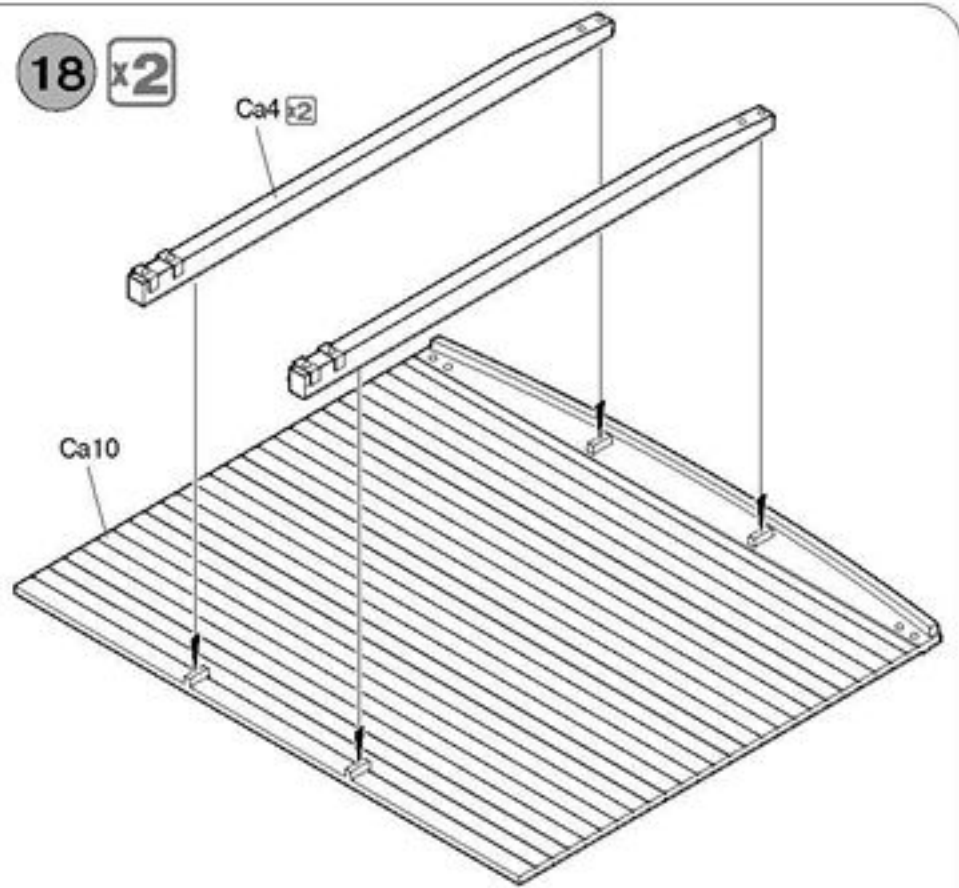


17

Repeat on the reverse side
Повторить с другой стороны

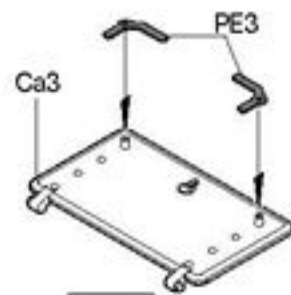
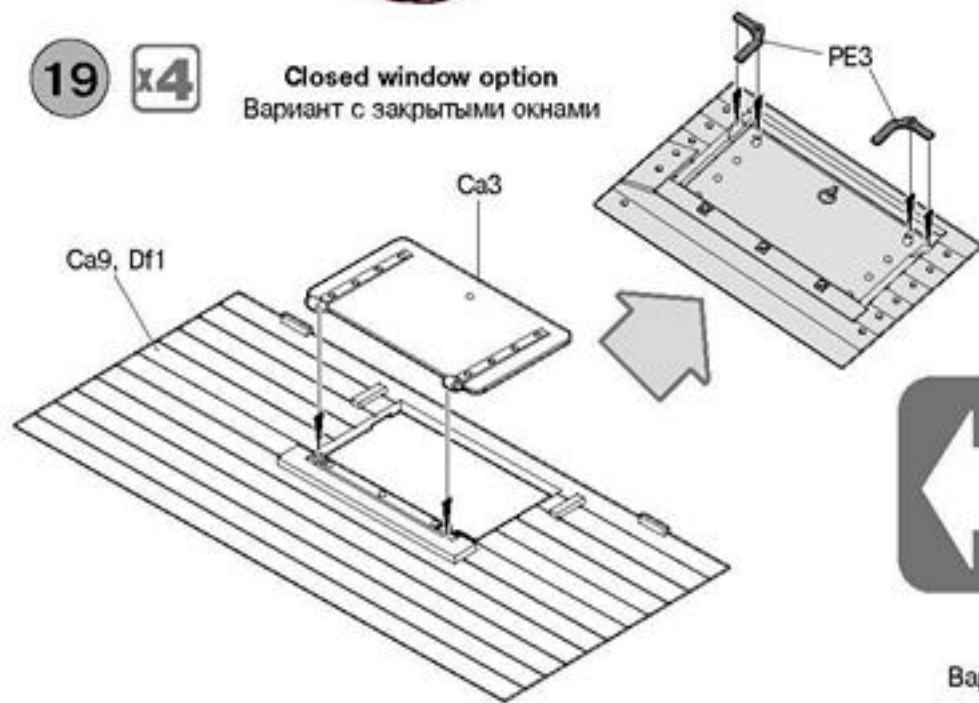


18 x2

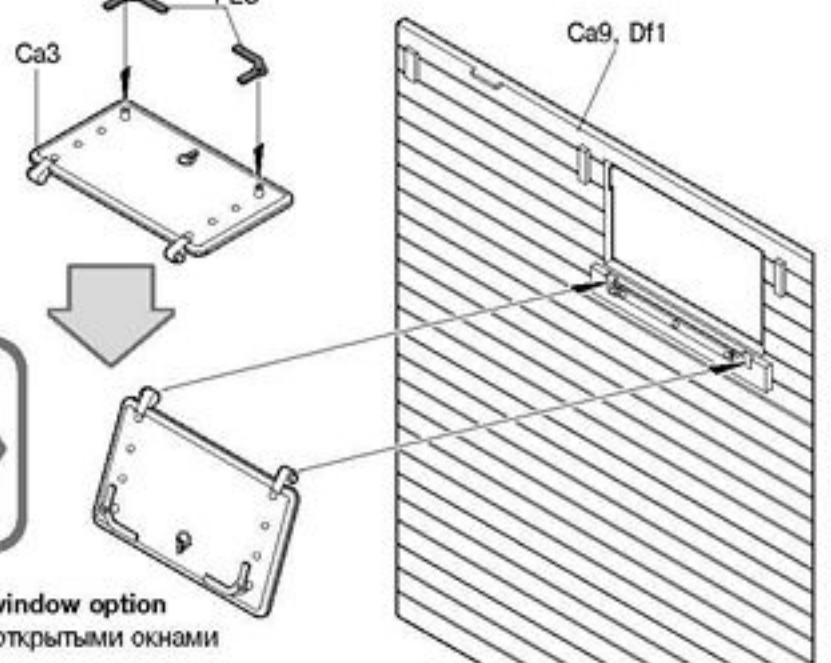


19 x4

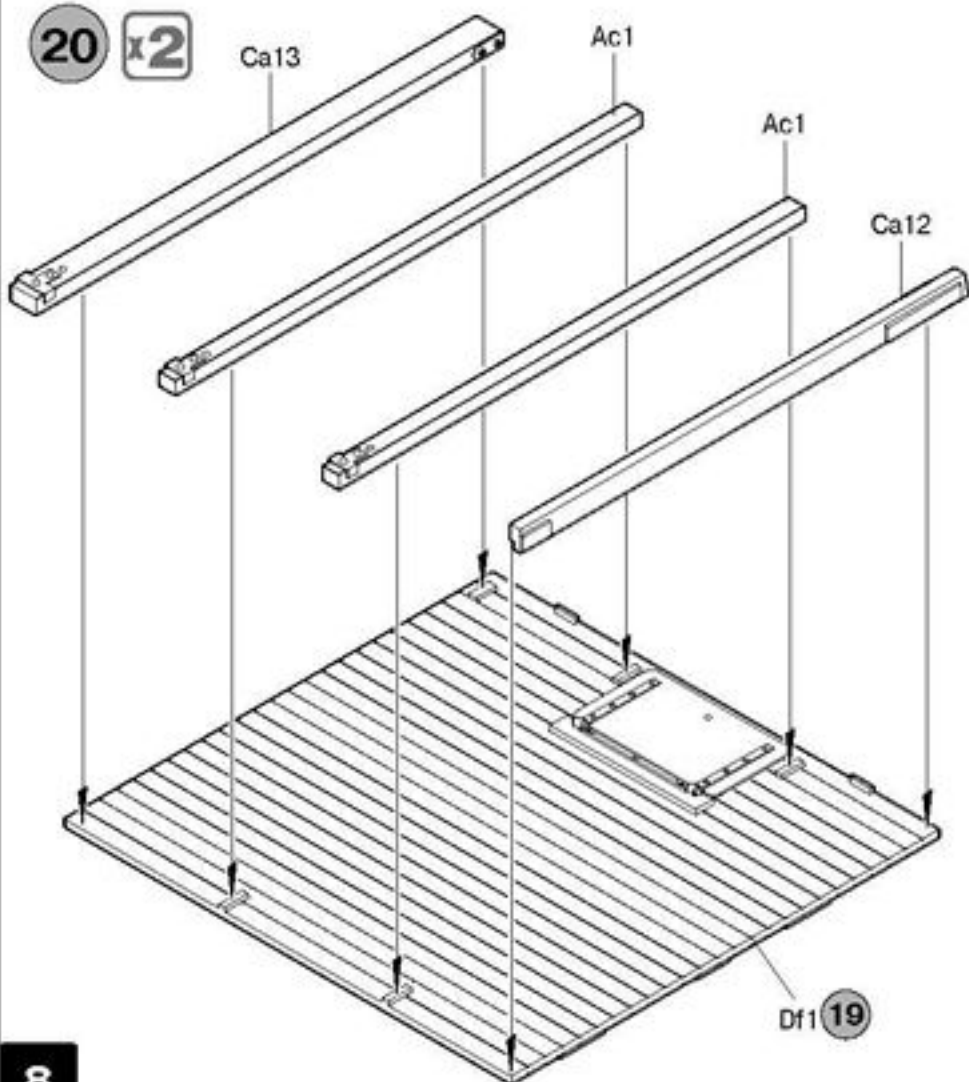
Closed window option
Вариант с закрытыми окнами



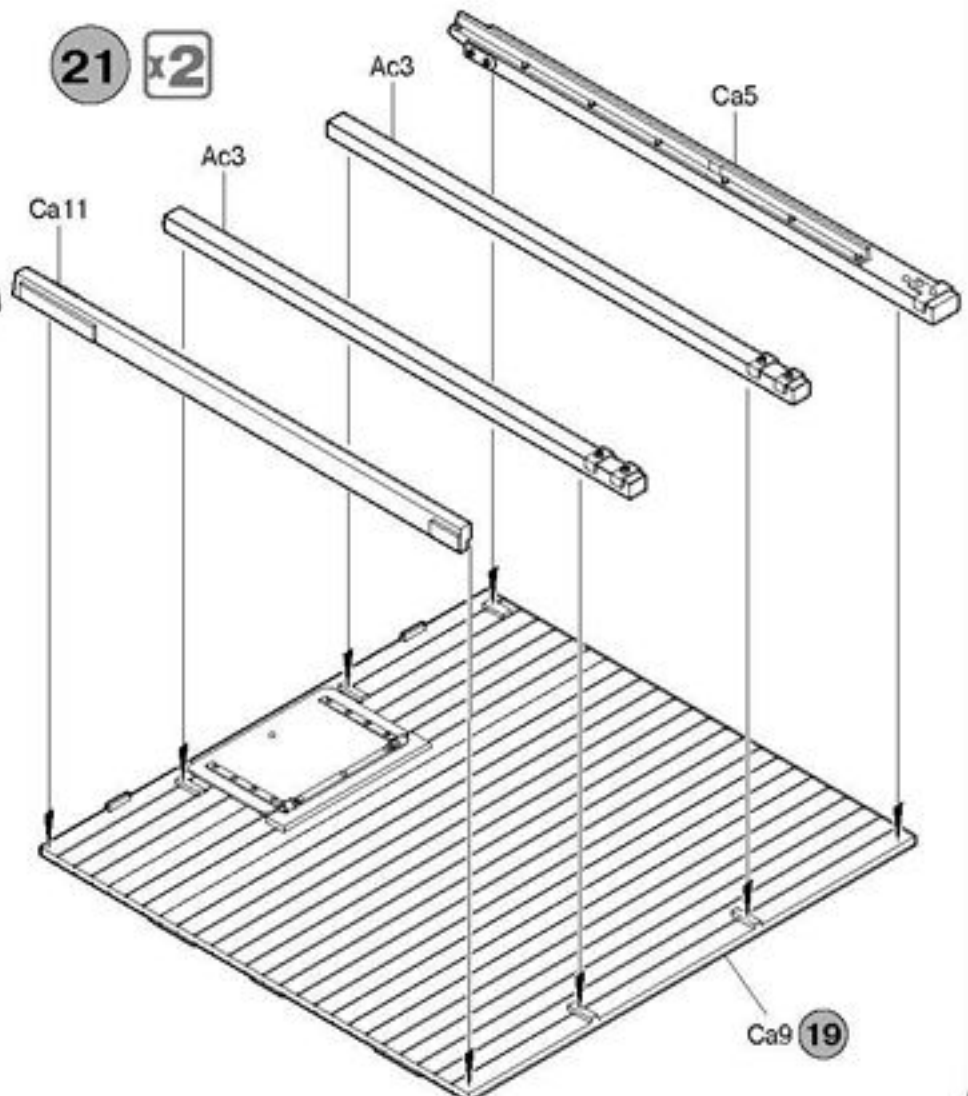
Open window option
Вариант с открытыми окнами



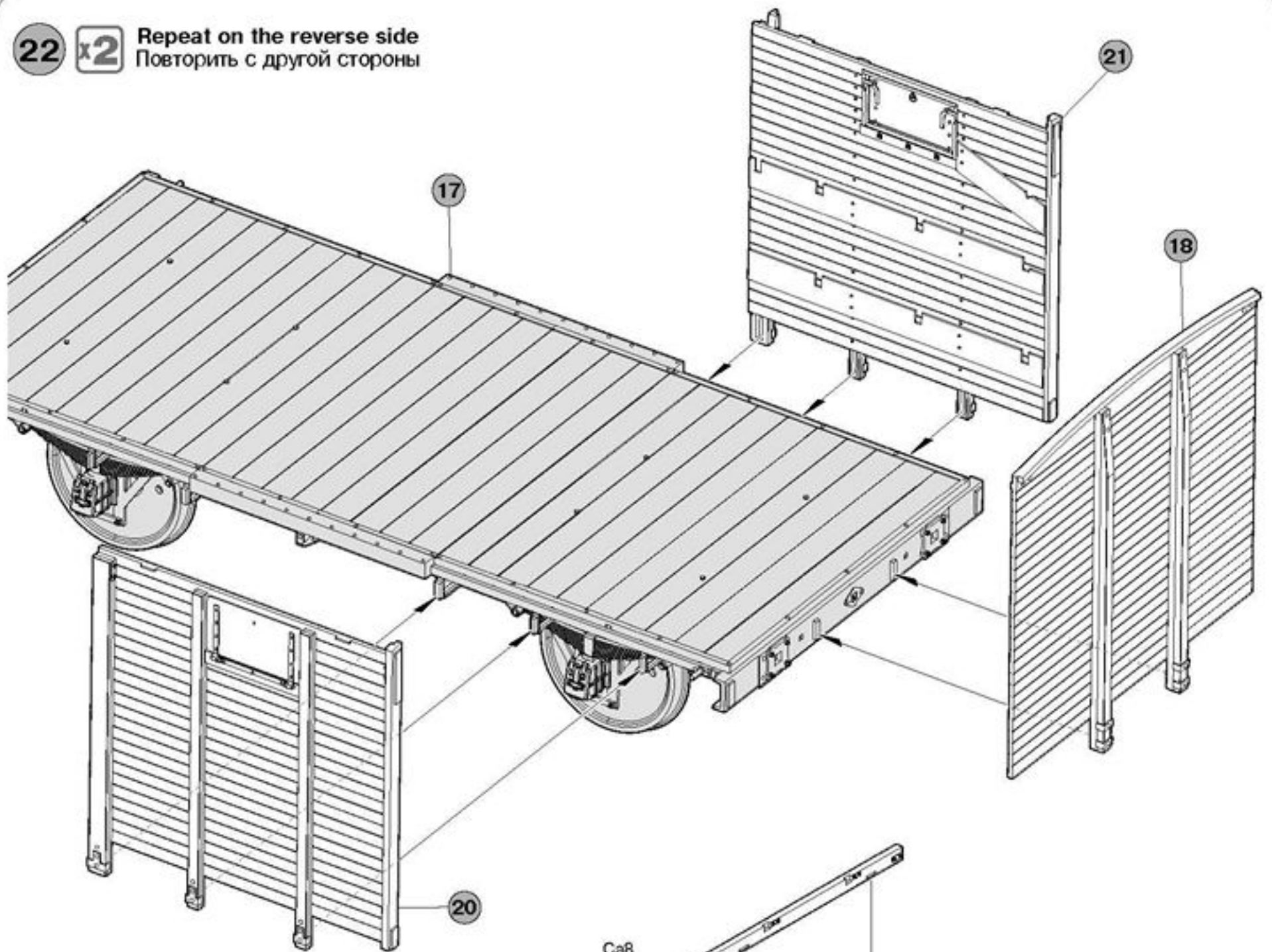
20 x2



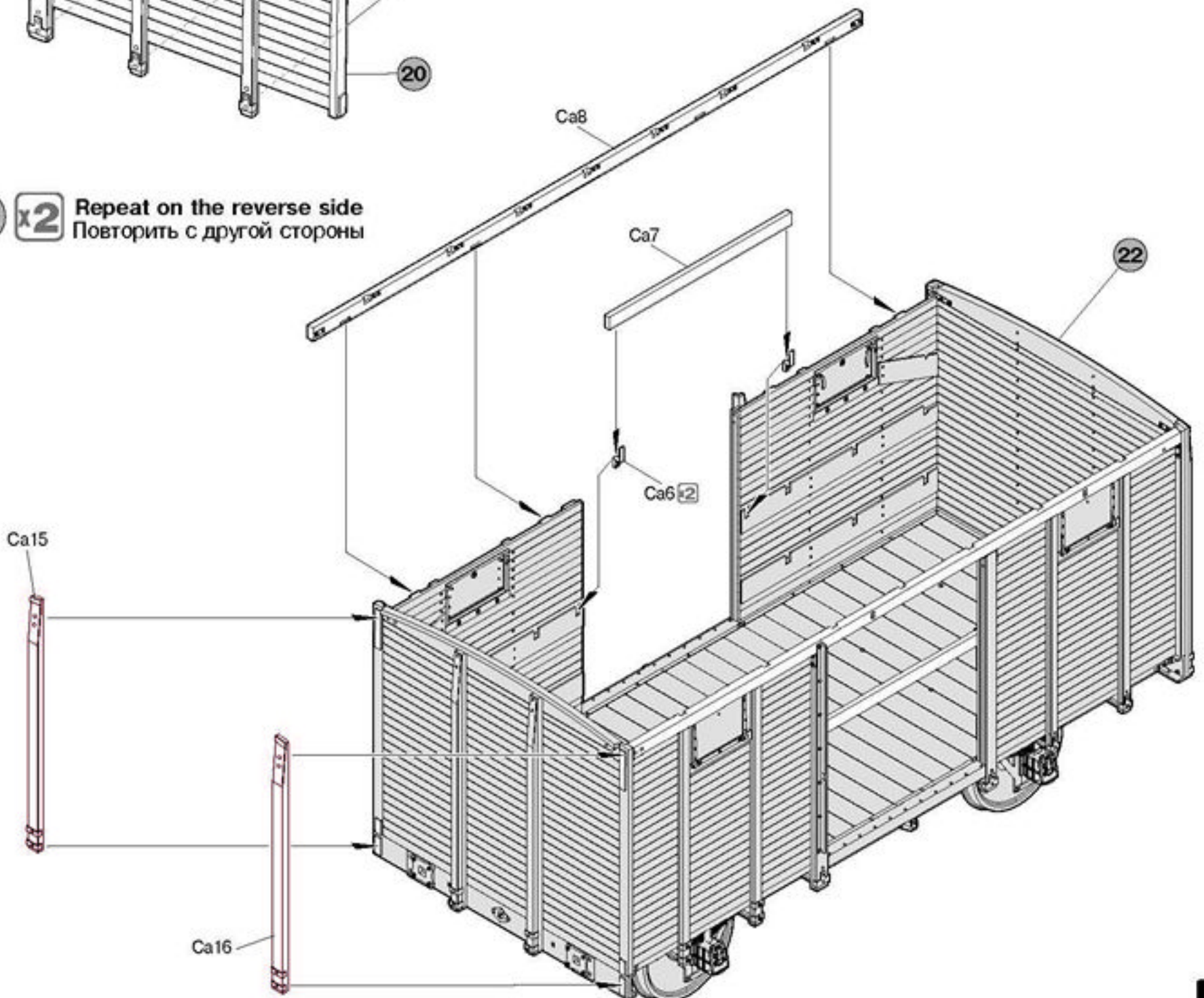
21 x2



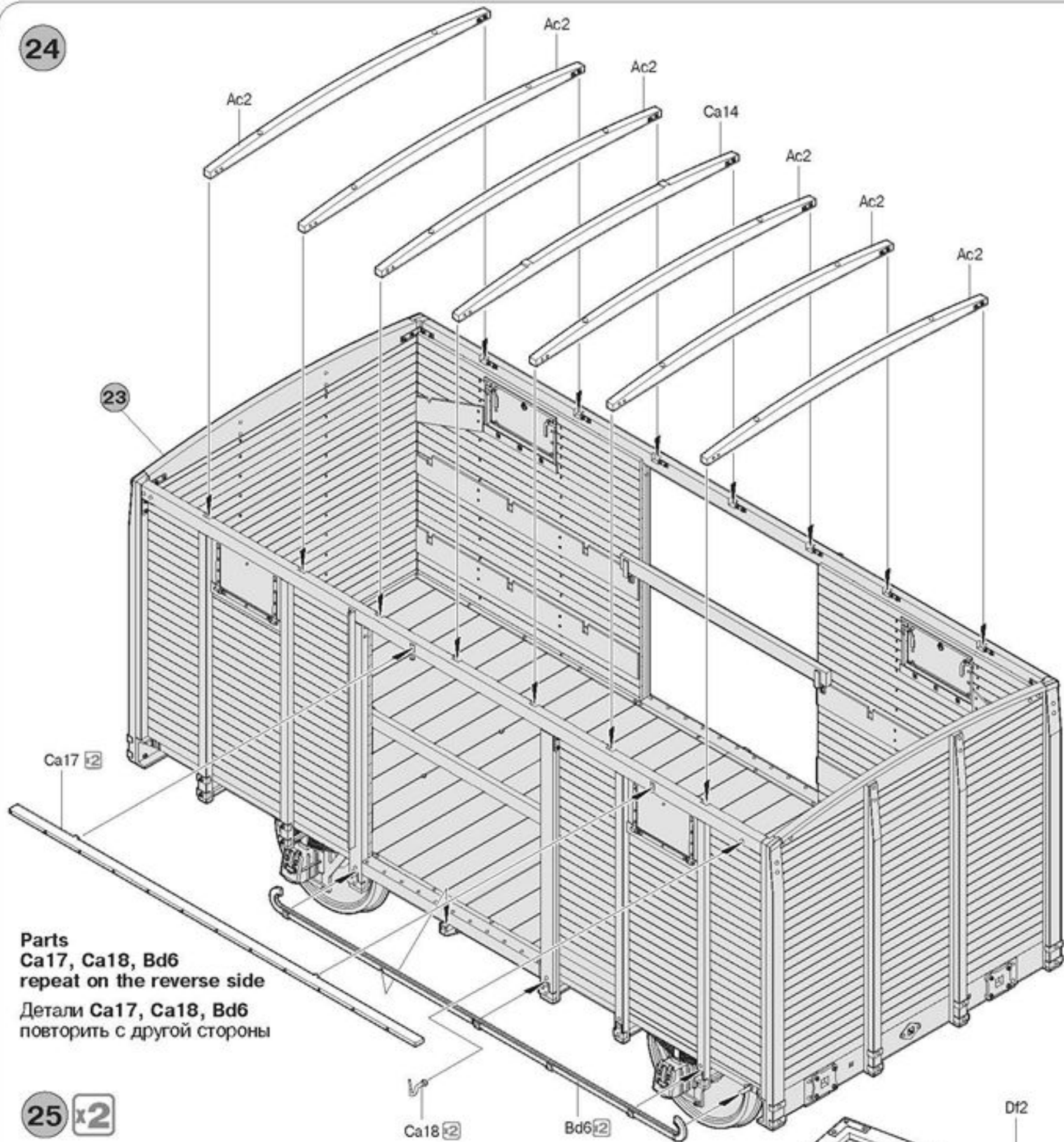
22 **x2** Repeat on the reverse side
Повторить с другой стороны



23 **x2** Repeat on the reverse side
Повторить с другой стороны

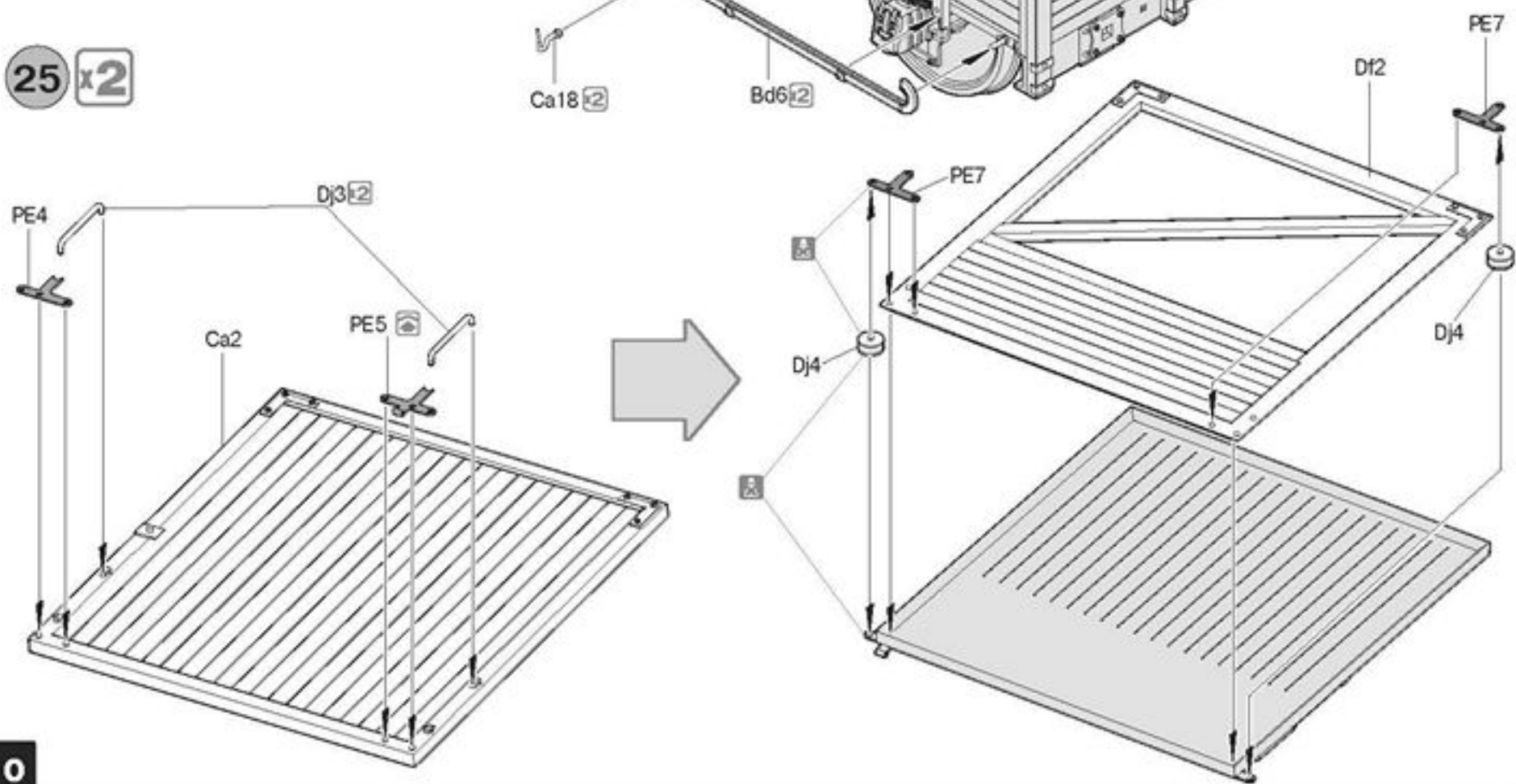


24



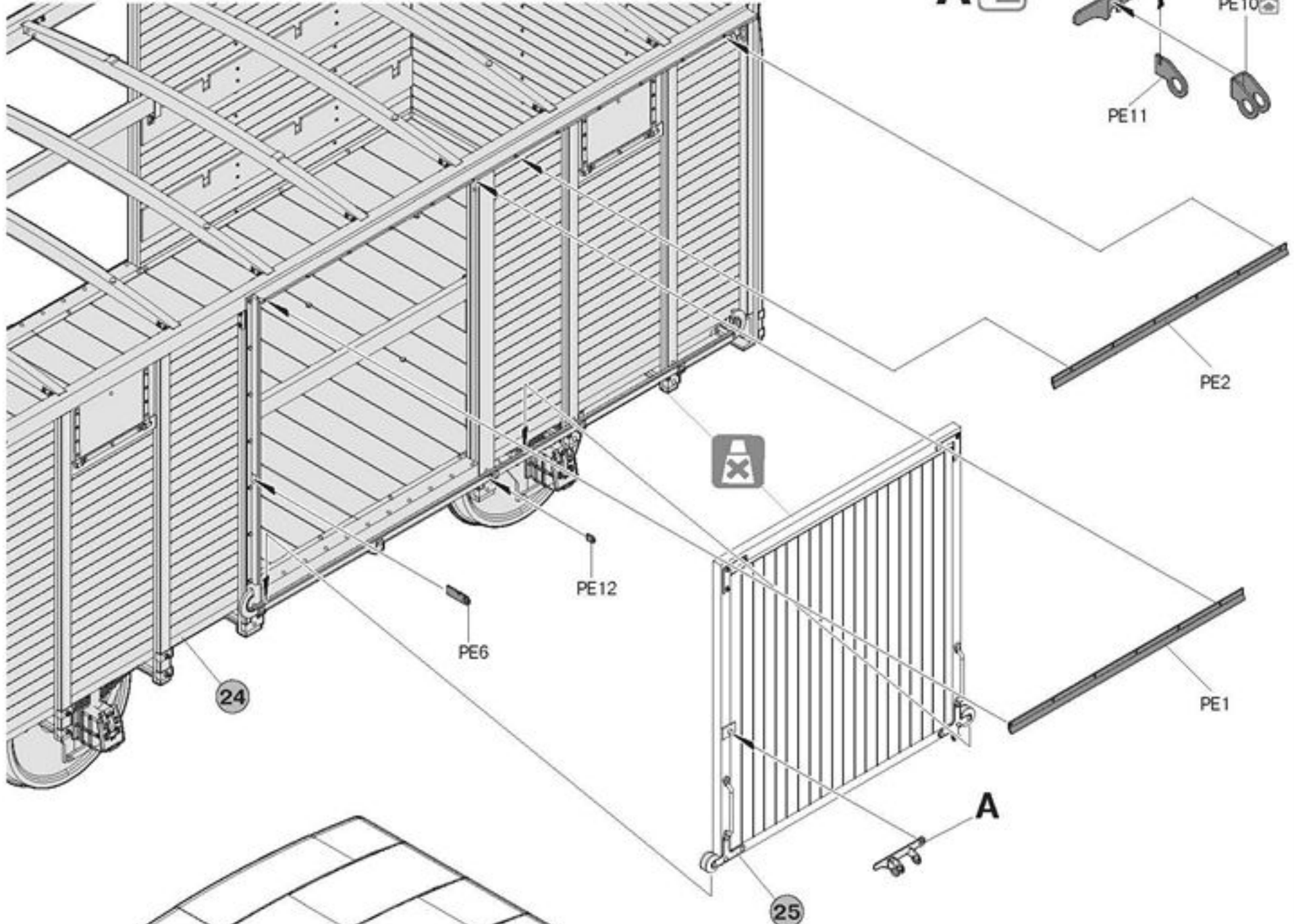
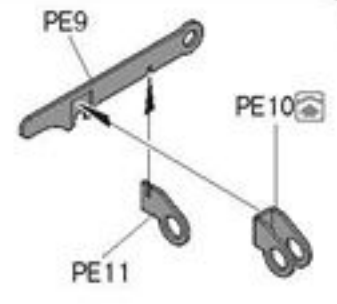
Parts
Ca17, Ca18, Bd6
repeat on the reverse side
Детали Ca17, Ca18, Bd6
повторить с другой стороны

25 x2



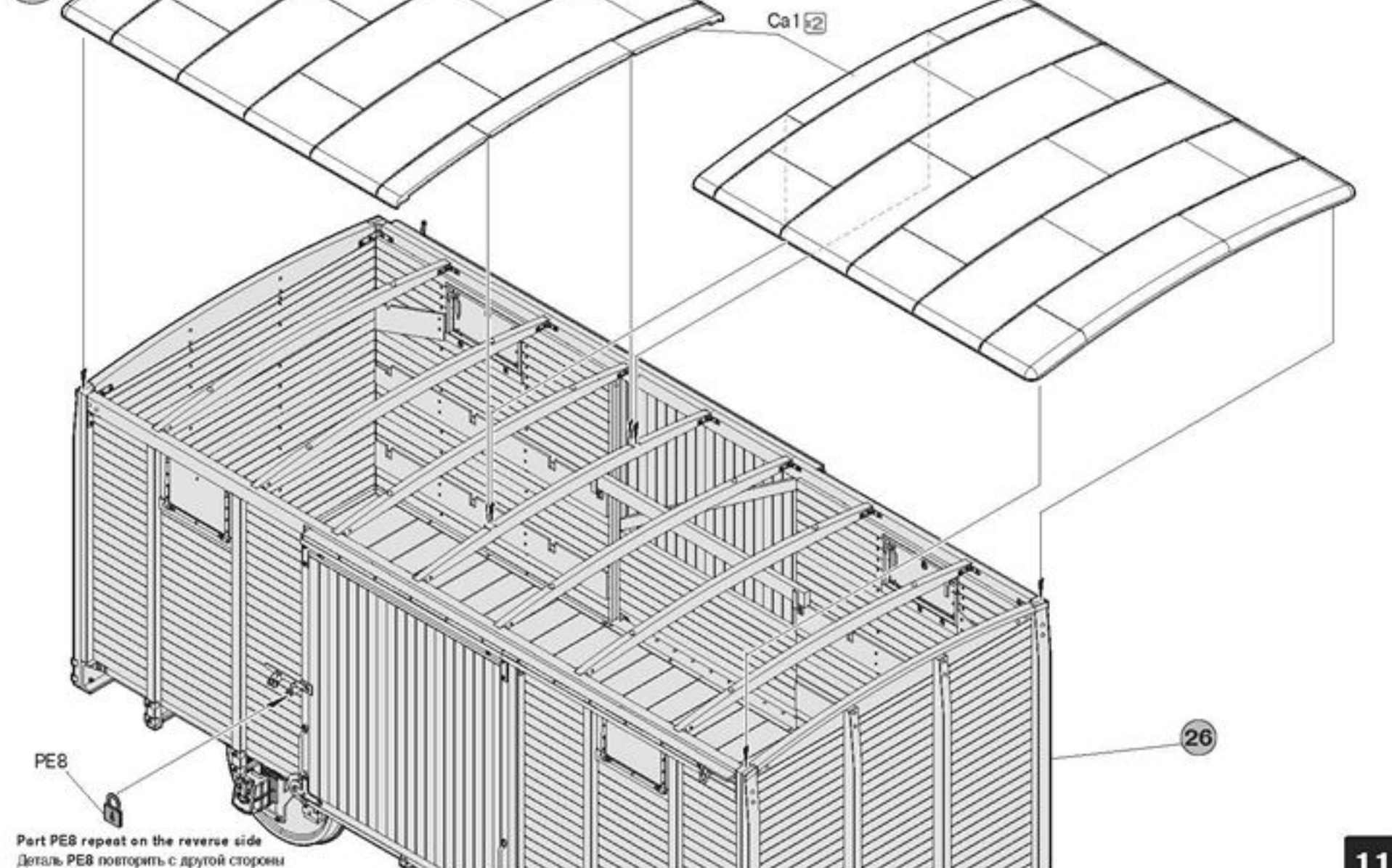
26 x2 Repeat on the reverse side
Повторить с другой стороны

A x2



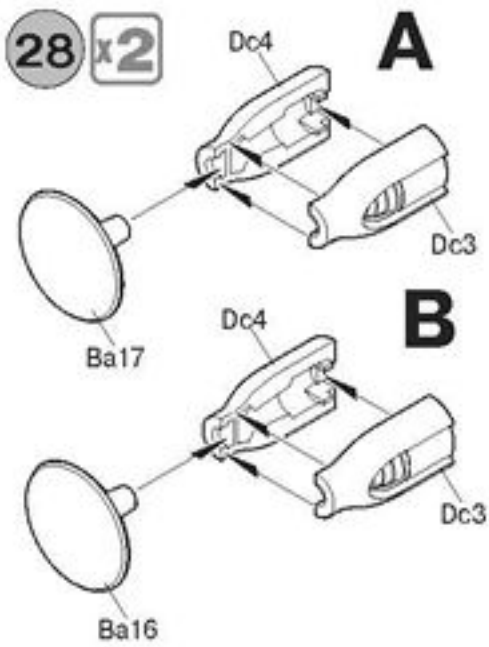
27

Ca1 x2



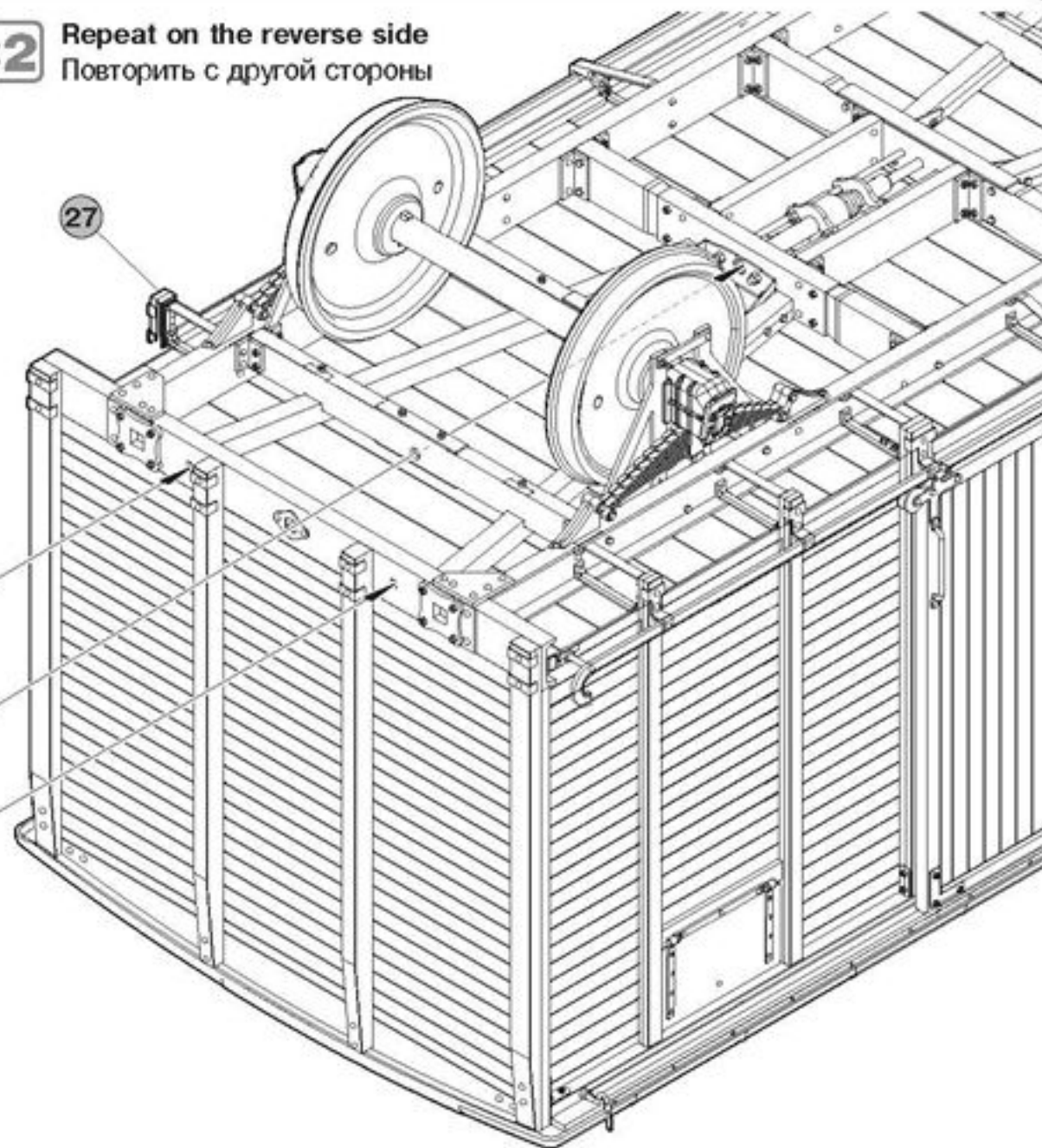
Part PE8 repeat on the reverse side
Деталь PE8 повторить с другой стороны

28 x2



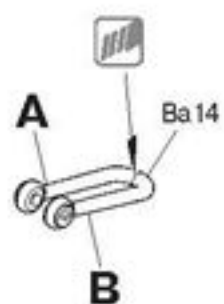
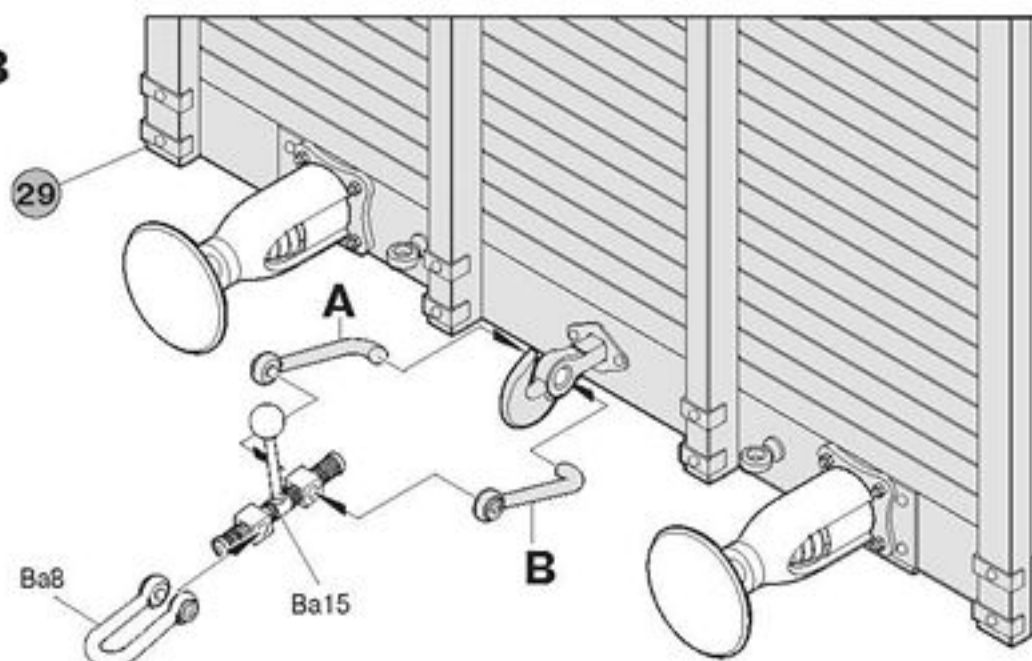
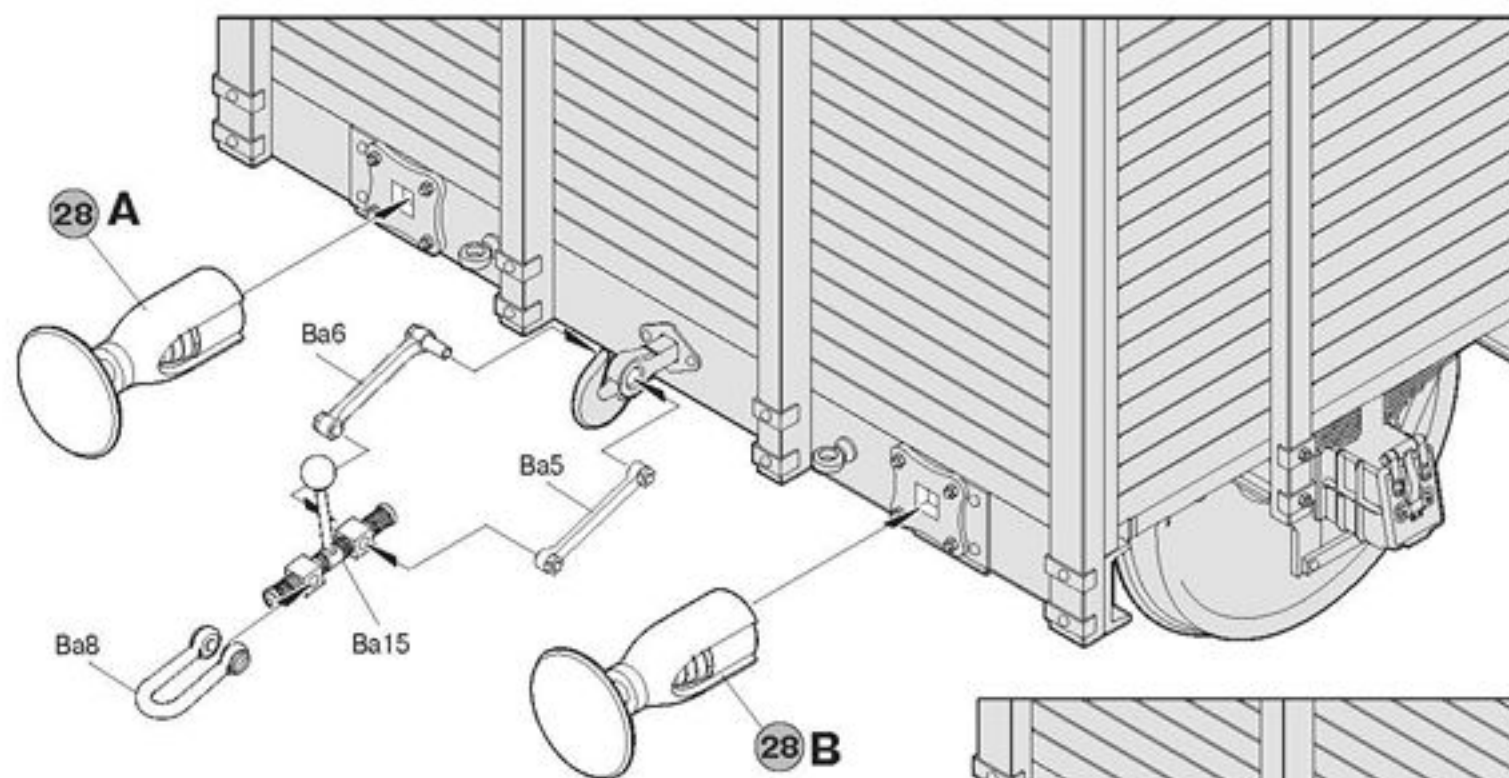
29 x2

Repeat on the reverse side
Повторить с другой стороны

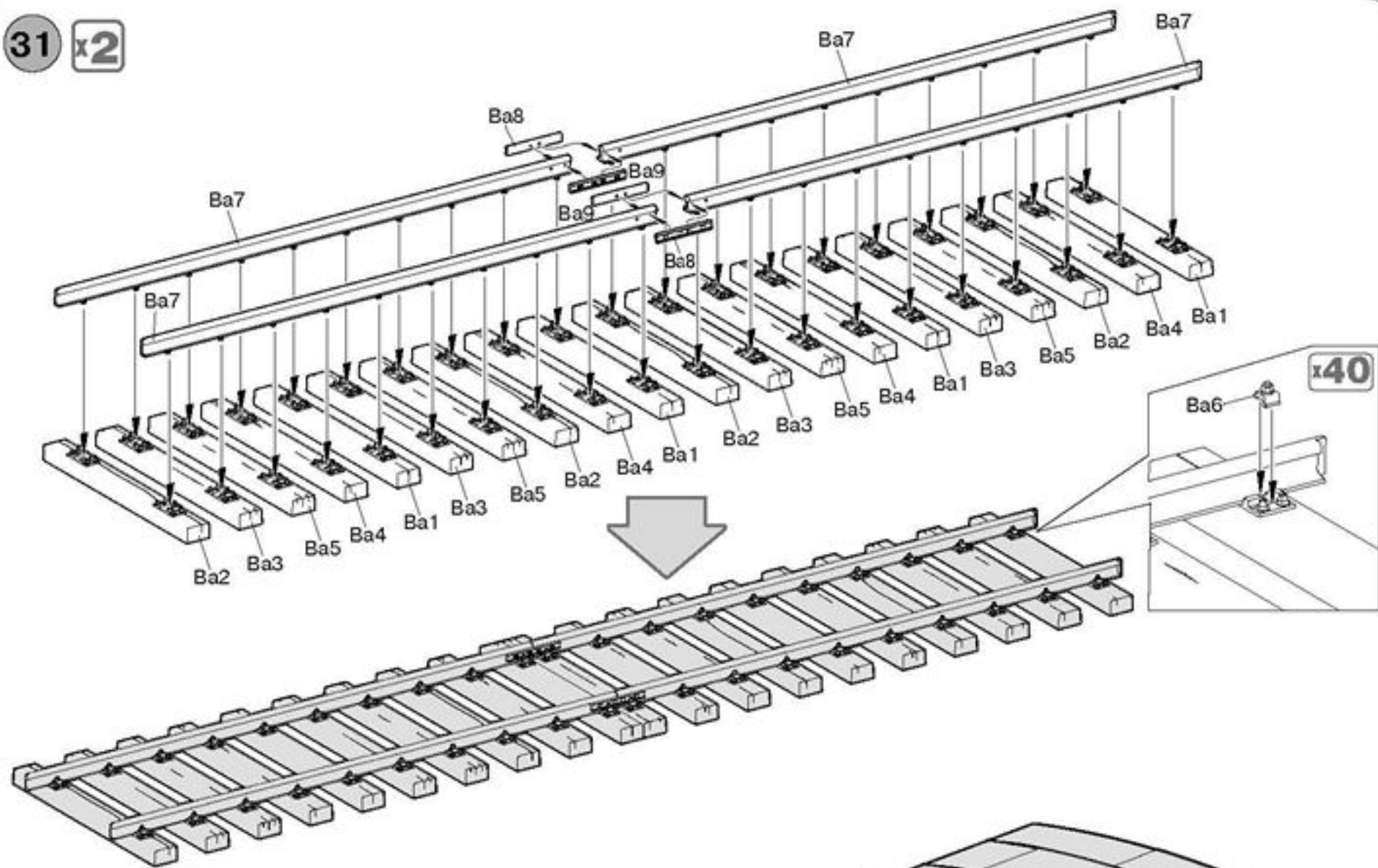


30 x2

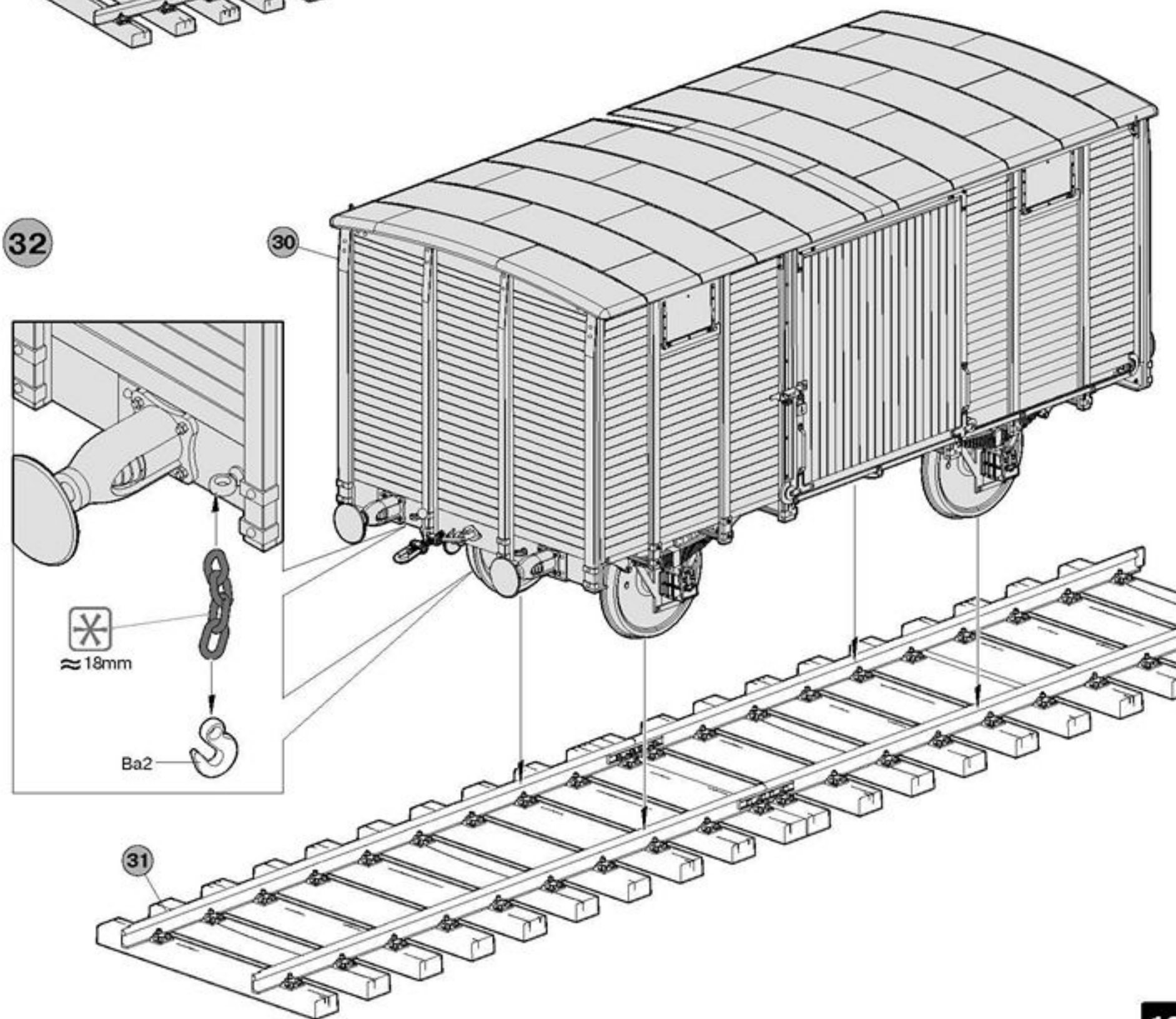
Repeat on the reverse side
Повторить с другой стороны



31 x2



32



MINIART RAILROAD COLLECTION

EUROPEAN GAUGE **RAILWAY TRACK** **DEAD END** *with* **35568**

THIS IS NOT A TOY
UNASSEMBLED PLASTIC MODEL KIT
NO PLASTIC PARTS
LENGTH 342 MM

SCALE
1:35

MiniArt BUILDINGS & ACCESSORIES SERIES

EUROPEAN GAUGE **RAILWAY TRACK** BUILDINGS & ACCESSORIES SERIES

THIS IS NOT A TOY
UNASSEMBLED PLASTIC MODEL KIT
NO PLASTIC PARTS
LENGTH 342 MM

SCALE
1:35

35561

MiniArt

CONCRETE TELEGRAPH POLES

BUILDINGS & ACCESSORIES SERIES

THIS IS NOT A TOY UNASSEMBLED PLASTIC MODEL KIT
707 PLASTIC PARTS HEIGHT 1 MM

1:35

35563

MiniArt

RAILROAD WATER CRANE

BUILDINGS & ACCESSORIES SERIES

THIS IS NOT A TOY UNASSEMBLED PLASTIC MODEL KIT
58 PLASTIC PARTS HEIGHT 175 MM

1:35

35567

MiniArt

RAILWAY SEMAPHORE

BUILDINGS & ACCESSORIES SERIES

THIS IS NOT A TOY UNASSEMBLED PLASTIC MODEL KIT
182 PLASTIC PARTS HEIGHT 243,6 MM

1:35

35566

MiniArt

RAILROAD POWER POLES AND LAMPS

BUILDINGS & ACCESSORIES SERIES

THIS IS NOT A TOY UNASSEMBLED PLASTIC MODEL KIT
79 PLASTIC PARTS HEIGHT 247 MM HEIGHT 259 MM

1:35

35570

35570

MiniArt

MiniArt **PEDESTRIAN BRIDGE**

35522
L: 178 mm
W: 176 mm

1:35

BUILDINGS AND ACCESSORIES SERIES

MiniArt **RAILWAY TOOLS & EQUIPMENT** BUILDINGS & ACCESSORIES SERIES

35572

1:35



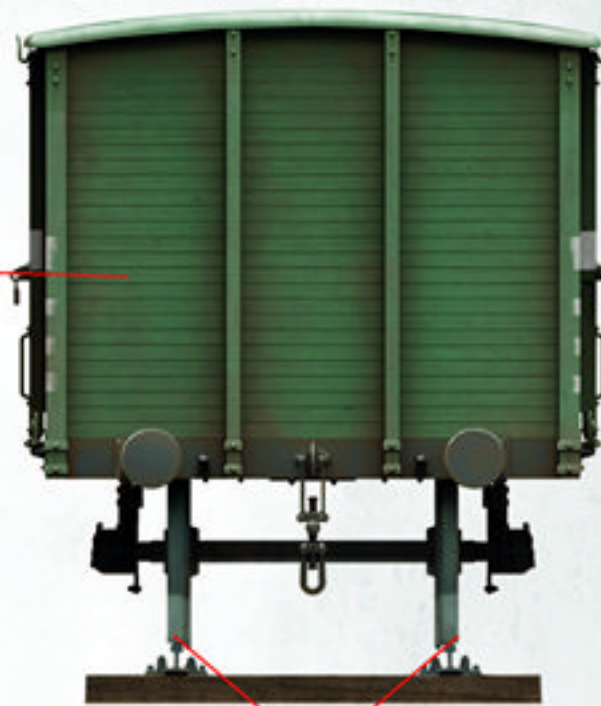
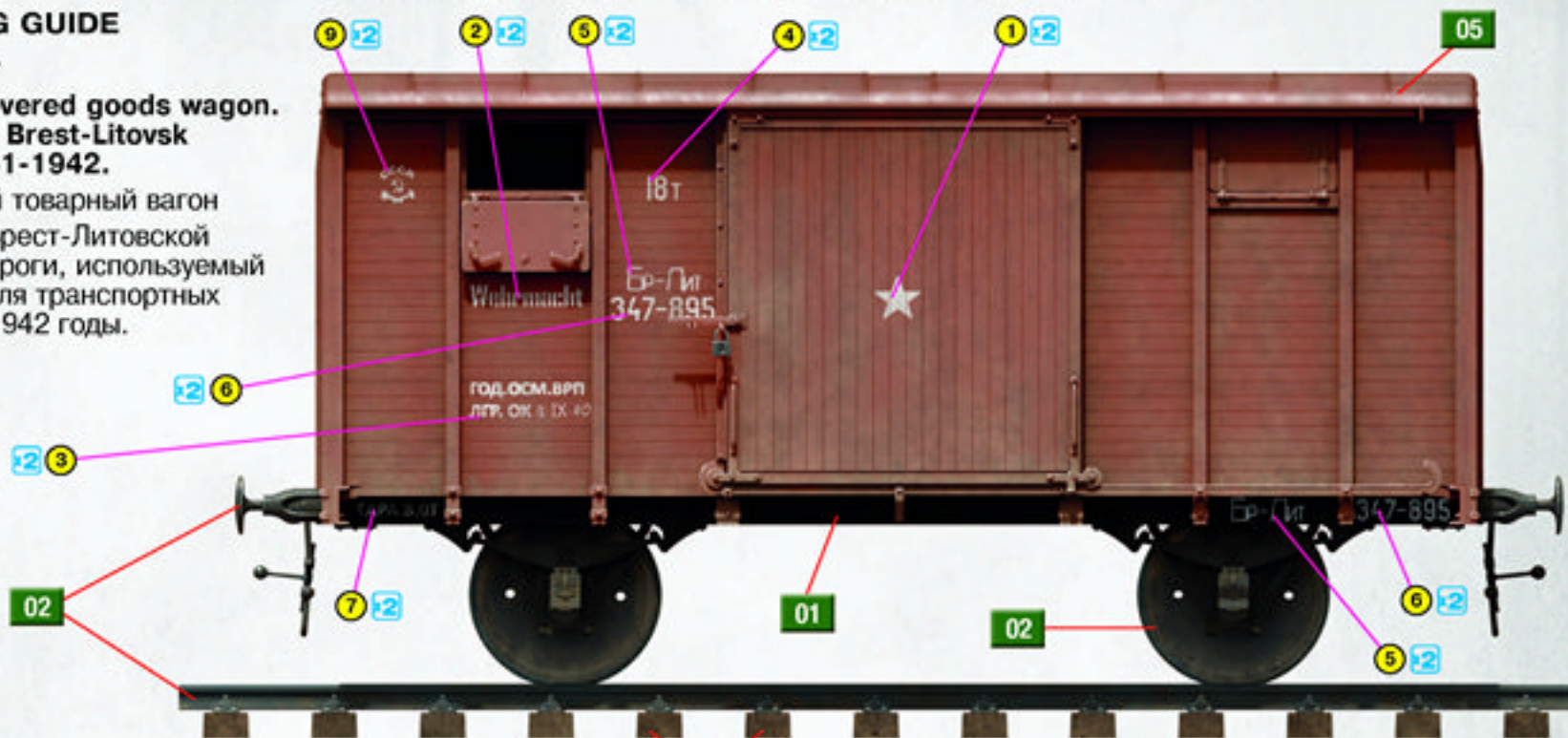
RAILWAY COVERED GOODS WAGON WAGON 18 T «NTV» TYPE

SCALE
1:35

PAINTING GUIDE
ОКРАСКА

Captured covered goods wagon.
Wehrmacht, Brest-Litovsk
railway, 1941-1942.

Захваченный товарный вагон
из состава Брест-Литовской
железной дороги, используемый
вермахтом для транспортных
нужд, 1941-1942 годы.



Deutsche Reichsbahn (imperial
railway administration),
1941-1945.

Deutsche Reichsbahn
(имперское управление
железных дорог),
1941-1945 годы.

Colors Chart

Таблица цветов

Nr	COLOR/ЦВЕТ	Vallejo	Mr. Color	Life Color	Tamiya	Testors	AK Real Color	Humbrol	Revell	Mission Model	Название цвета	Color name
01	Black	70.950	33	LC-02	Xf 1	1749	RC 001	33	8	MMP-047	Черный	Black
02	Gun Metal	70.863	78	LC-76	Xf 84	1405	RC 015	27004	91	MMM-001	Вороненный металл	Gun Metal
03	White	70.951	62	LC-01	Xf 2	1768	RC 004	34	5	MMP-001	Белый	White
04	Green	70.920	52	UA-54	Xf 28	1734	RC 048	80	360	MMP-034	Зеленый	Green
05	Red Brown	70.818	41	LC-16	Xf 64	1736	RC 067	100	184	MMP-012	Красно-коричневый	Red Brown
06	Russian Green 480	70.609	136	UA-259	Xf 4-Xf 58	1591	RC 073	150	146	MMP-0485	Русский зеленый 480	Russian Green 480
07	Dark Brown 6K	70.872	42	UA-241	Xf 10	1701	RC 024	160	184	MMP-027	Коричневый 6K	Dark Brown 6K
08	Steel	70.864	28	LC-74	Xf 56	1402	AK-476	27003	190	MMM-002	Сталь	Steel
09	Wood	70.913	43	UA-717	Xf 59	1735	RC 084	110	188	MMP-060	Wood	Древесный



RAILWAY COVERED GOODS WAGON 18 T «NTV» TYPE

SCALE
1:35

PAINTING GUIDE
ОКРАСКА

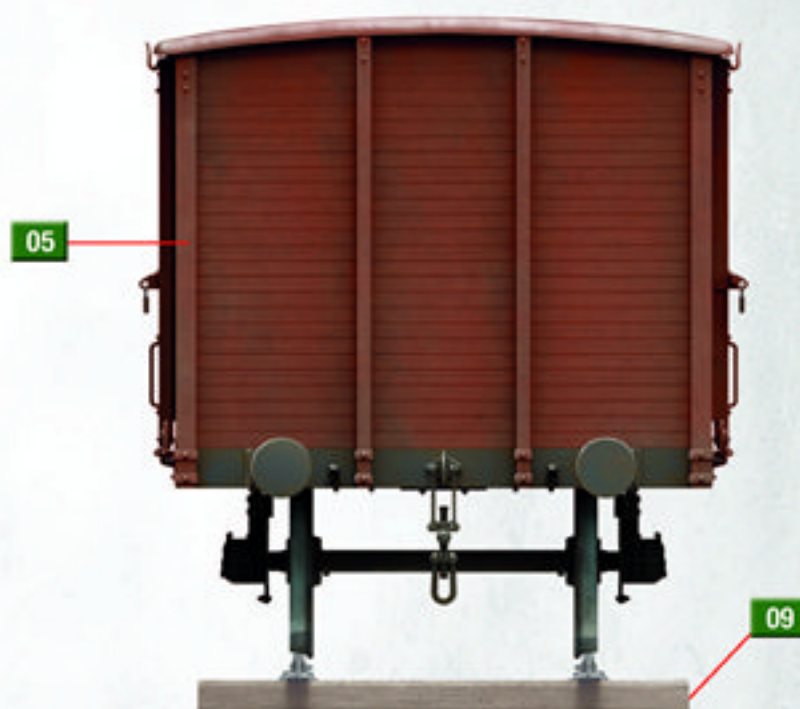
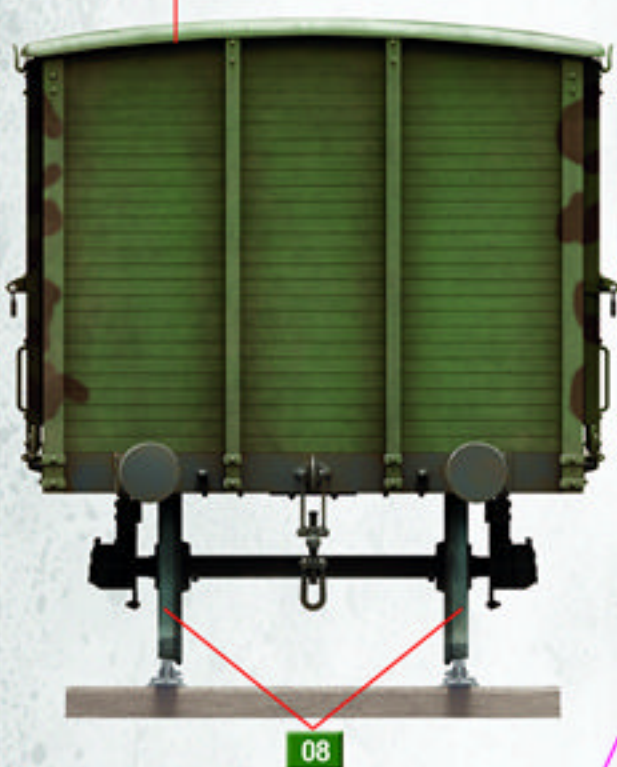
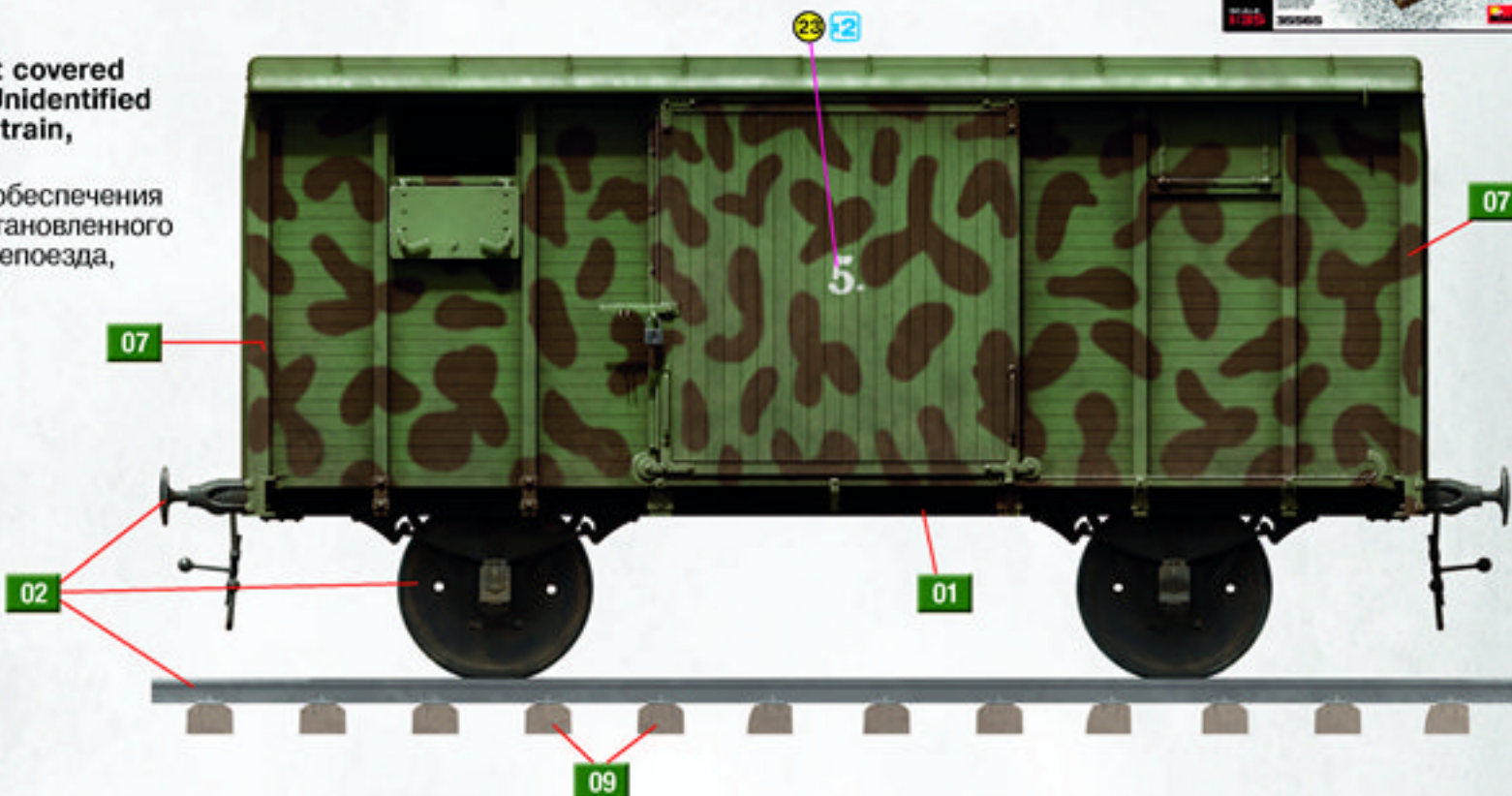
Coloring options on this page require a set of 35565
RAILROAD TRACK. RUSSIAN GAUGE

Для вариантов окраски на этой странице требуется набор
35565 RAILROAD TRACK. RUSSIAN GAUGE



Logistic support covered goods wagon. Unidentified Soviet armored train, 1941-1942.

Вагон эшелона обеспечения из состава неустановленного советского бронепоезда, 1941-1942 годы.



Deutsche Reichsbahn (imperial railway administration).
Kharkiv, winter 1943.
Deutsche Reichsbahn (имперское управление железных дорог).
Харьков, зима 1943 года.