

# CONSTRUCTION SET

35594



Booth2018

**ATTENTION**

Ne pas utiliser de colle ou de peinture à proximité d'une flamme nue, et aérer la pièce de temps en temps.  
 Pour retirer les pièces hors du cadre, utiliser des ciseaux spéciaux pour maquette le plastique en excès avec un cutter ou une lime.

Voir la fin de cette colonne pour la signification des symboles.

Après l'assemblage peut rester des pièces inutilisées.

**ZUR BEACHTUNG**

Kleber und Farbe nicht nahe von offenem Feuer verwenden und das Fenster von Zeit zu Zeit zur Belüftung öffnen.

Zum Abschneiden der Teile vom Verbundstück eine Modellerschere verwenden und die überstehenden Plastikteile mit einem Messer oder einer Feile beseitigen.

Die Bedeutung der Symbols finden Sie unten in dieser

Nach dem Zusammenbau des Modells, können einzelne Teile übrig bleiben

**УВАГА**

При використанні клею та фарб всі роботи проводити подалі від джерел вогню у приміщенні, що добре провітрюється.  
 Деталі відокремлювати від литків ножем або іншим ріжучим інструментом. Зачистити облію і місця зрізу за допомогою нафтіло та наждачного паперу. Бування моделі виконувати згідно зі схемою. Для зручності побудови кожна деталь позначена номером.

Після складання можуть залишитися невикористані деталі.

**ATTENZIONE**

Non usare colla o vernice vicino a fiamme esposte, e aprire le finestre di tanto in tanto per cambiare l'aria. Quando si staccano parti del cartello, usare forbici da modellismo e eliminare la plastica in eccesso con un coltello o una lima. Vedere in fondo a questa colonna per il signifi. Dopo l'assemblaggio possono rimanere parti inutilizzate.

**ВНИМАНИЕ**

При использовании клея и красок все работы производить в проветриваемом помещении адалі от источников огня.  
 Детали отделять от литников ножом или другим режущим инструментом. Зачистить облію і места среза при помощи нафтіло и наждачной бумаги. Сборку моделей производить согласно схеме сборки.

Для удобства сборки каждая деталь обозначена номером.

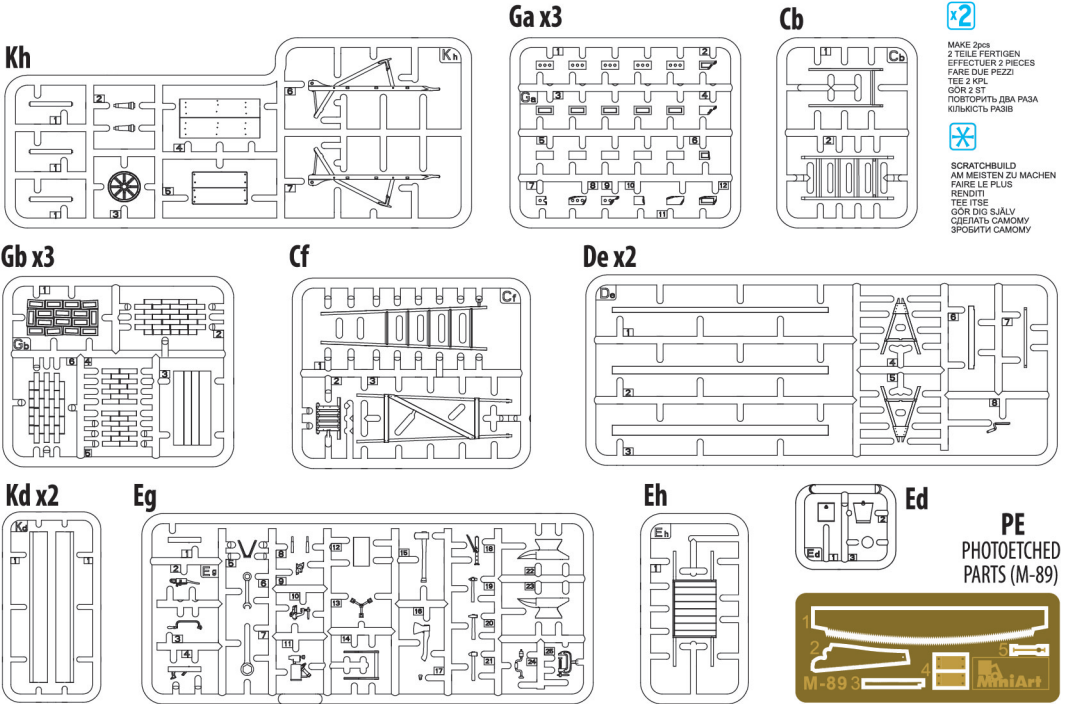
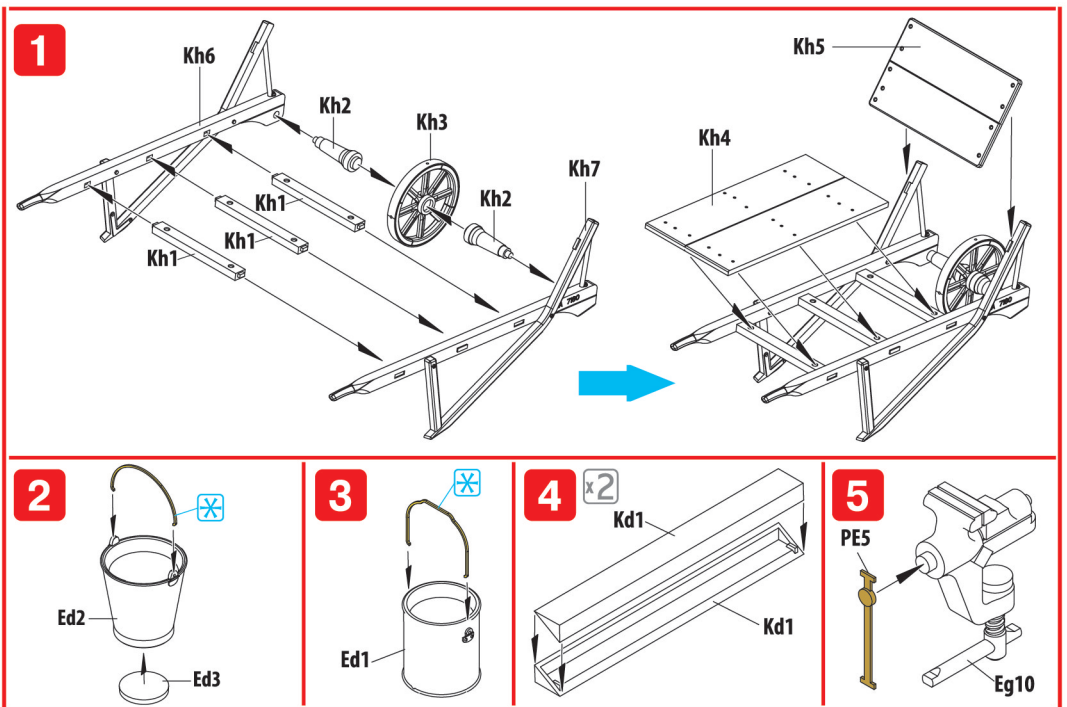
После сборки набора могут остаться неиспользованные детали.

**CAUTION**

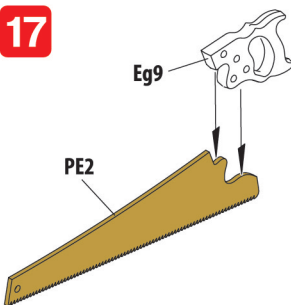
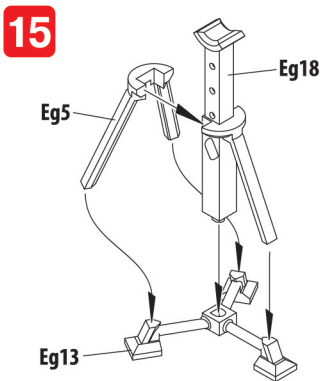
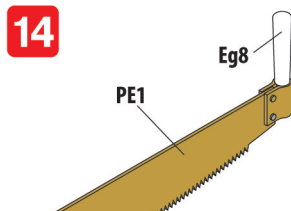
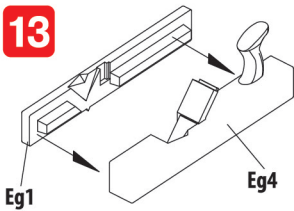
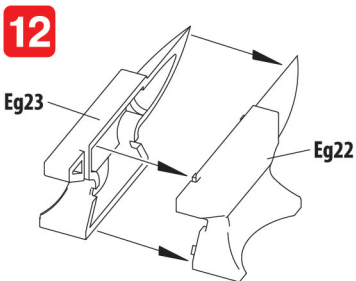
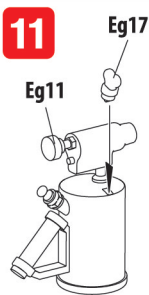
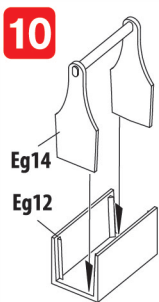
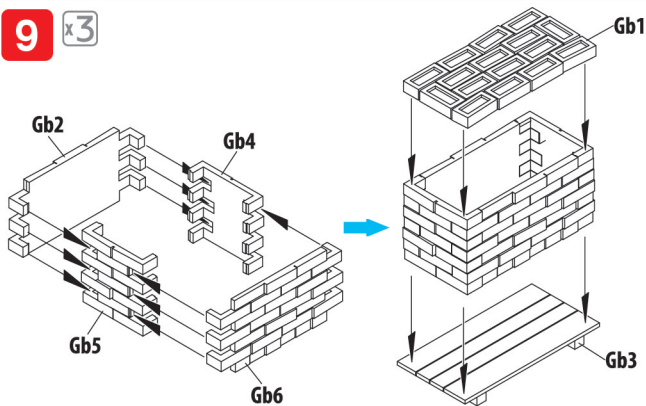
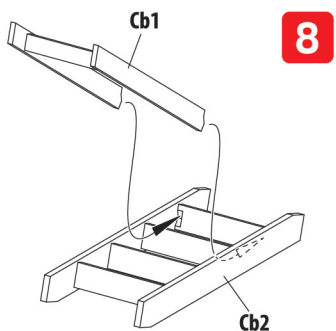
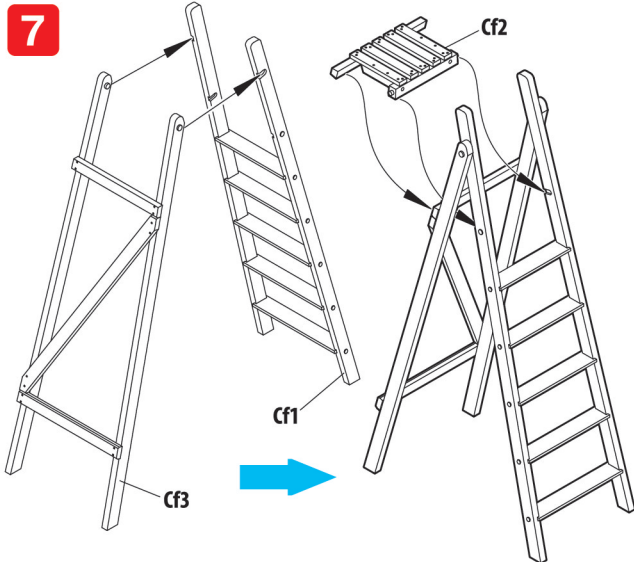
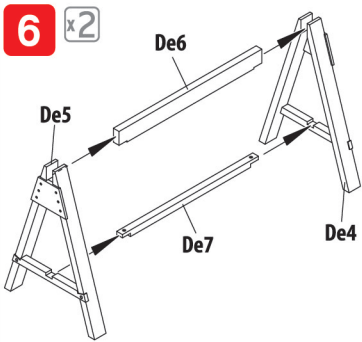
When you use glue or paint, do not use near open flame, and use in well ventilated room. When you take parts off from the runner frame, use modeling scissors or cutter.

See the bottom of this column for the meaning of symbols.

Extra details can remain after assembling of the kit.

**PARTS | ДЕТАЛИ****INSTRUCTIONS | СХЕМЫ СБОРОК**





No	Vallejo	Mt. Color	Life Color	Tamiya	Testors	AK	Humbrol	Revell	Mission Models	Название цвета	Color name
01	70.913	43	UA-714	X1-79	1735	AK-762	84	382	MMP-076	Дерево	Wood
02	70.984	28	LC-074	X1-56	1402	AK-476	27003	190	MMA-002	Сталь	Steel
03	70.983	78	LC-076	X1-84	1405	AK-484	27004	191	MMA-001	Вороненый металл	Gun Metal
04	70.997	90	LC-024	X1-16	1401	AK-479	27001	199	MMA-008	Алюминий	Aluminium
05	70.995	40	UA-208	X1-63	1723	RC 157	67	178	MMP-014	Неведкий серый	German Grey
06	70.894	136	UA-659	X1-67	1710	RC 047	101	164	MMP-009	Зеленый	Green
07	70.971	115	UA-027	X1-25	4788	AK-2009	79	179	MMP-055	Серо-голубой	Grey Blue
08	70.995	5	LC-010	X1-17	1718	RC-036	15	156	MMP-065	Синий	Blue
09	71.818	29	LC-016	X1-64	1736	AK-168	100	184	MMP-012	Красно-коричневый	Red Braun
10	70.872	42	UA-241	X1-10	1701	RC 024	160	184	MMP-027	Коричневый	Brown
11	70.984	41	LC-017	XF-68	1540	RC 081	160	381	MMP-002	Темно-коричневый	Dark Brown

