

TIRAN 4 SHARIR LATE TYPE

37013



GENERAL INSTRUCTION

■ HIGHLY DETAILED MODEL

■ WORKABLE TORSION BARS

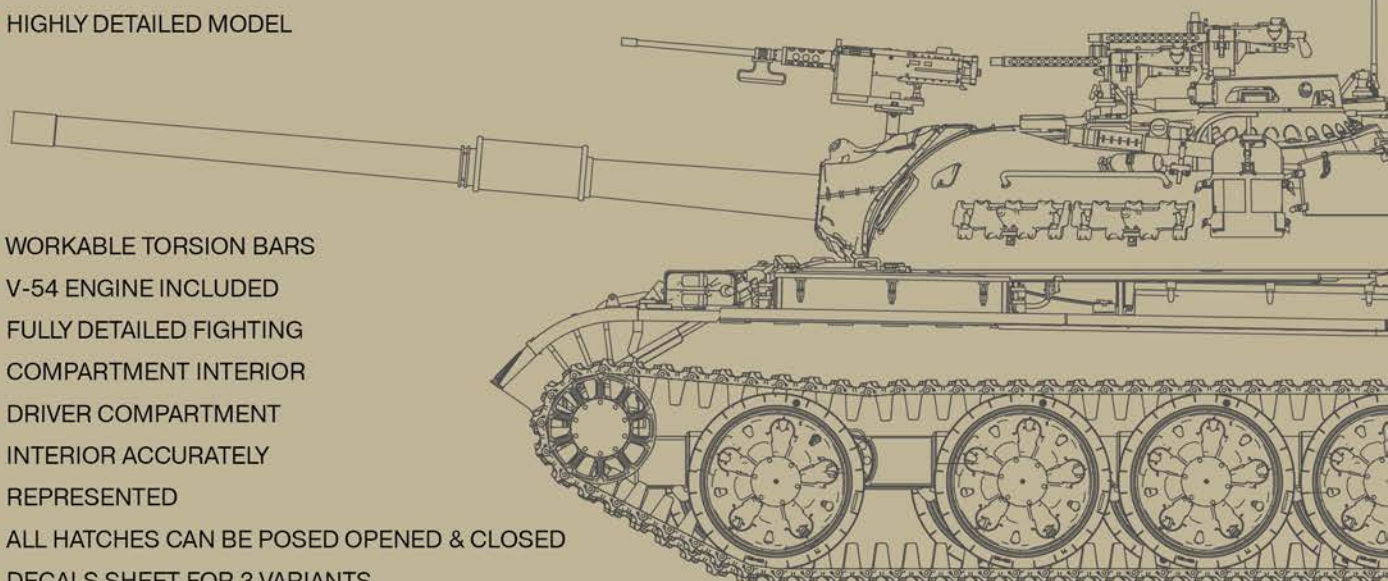
■ V-54 ENGINE INCLUDED

■ FULLY DETAILED FIGHTING
COMPARTMENT INTERIOR

■ DRIVER COMPARTMENT
INTERIOR ACCURATELY
REPRESENTED

■ ALL HATCHES CAN BE POSED OPENED & CLOSED

■ DECALS SHEET FOR 3 VARIANTS



MiniArt 37013

IDF, 70s.

Армия Обороны Израиля, 70-е годы.



MiniArt 37013

IDF, 80's.

Армия Оборона Израиля, 80-е годы.



CAUTION

When you use glue or paint, do not use near open flame, and use in well ventilated room. When you take parts off from the runner frame, use modeling scissors or cutter.

See the bottom of this column for the meaning of symbols.
Extra details can remain after assembling of the kit.

ZUR BEACHTUNG

Kleber und Farbe nicht nahe von offenem Feuer verwenden und das Fenster von Zeit zu Zeit zur Belüftung öffnen.
Zum Abschneiden der Teile vom Verbundstück eine Modellerschere verwenden und die überstehenden Plastikteile mit einem Messer oder einer Feile beseitigen.
Die Bedeutung der Symbols finden Sie unten in dieser Spalte.
Nach dem Zusammenbau des Modells, können einzelne Teile übrig bleiben

УВАГА

При використанні клею та фарб всі роботи проводити подалі від джерел вогню у приміщенні, що добре провітрюється.
Деталі відокремлювати від літників ножом або іншим ріжучим інструментом. Зачистити облой і місця зрізу за допомогою надфілю та наждачного паперу. Будівництво моделі виконувати згідно зі схемою. Для зручності побудови кожна деталь позначена номером.
Після складання можуть залишитися невикористані деталі.

ATTENZIONE

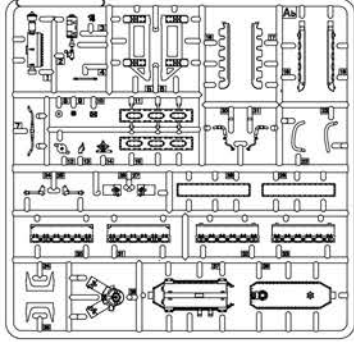
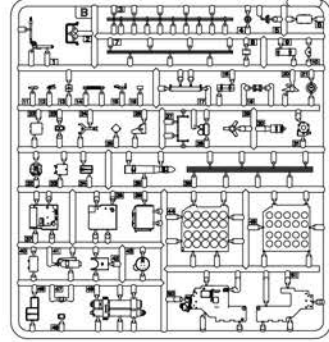
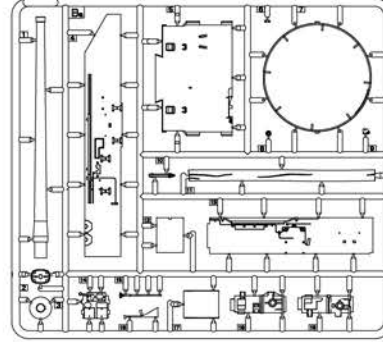
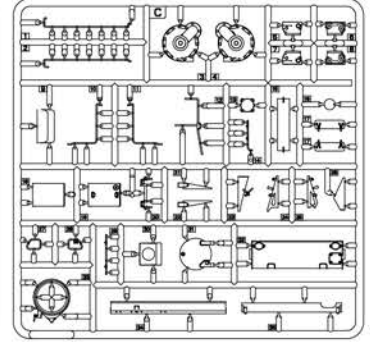
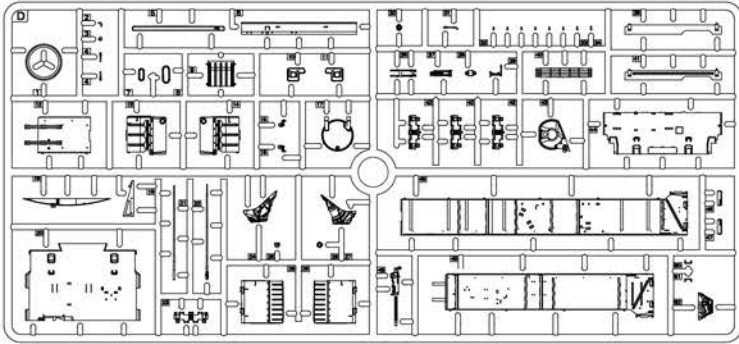
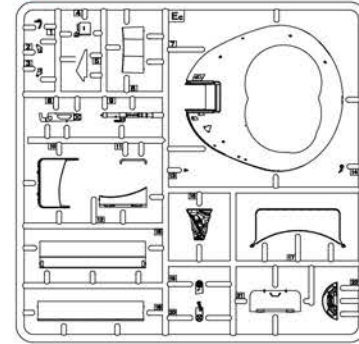
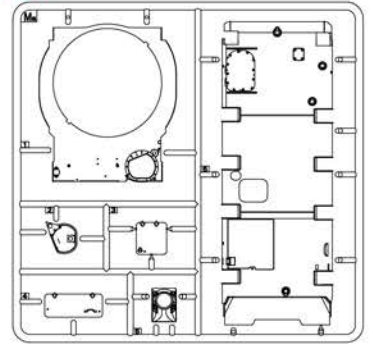
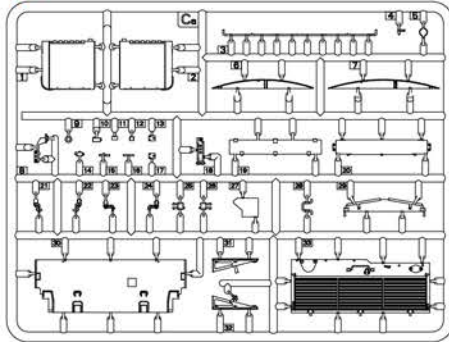
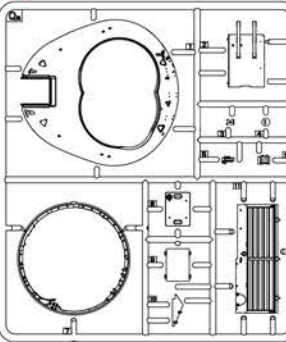
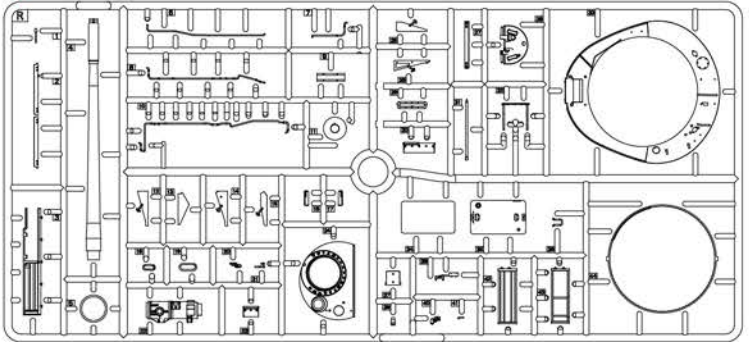
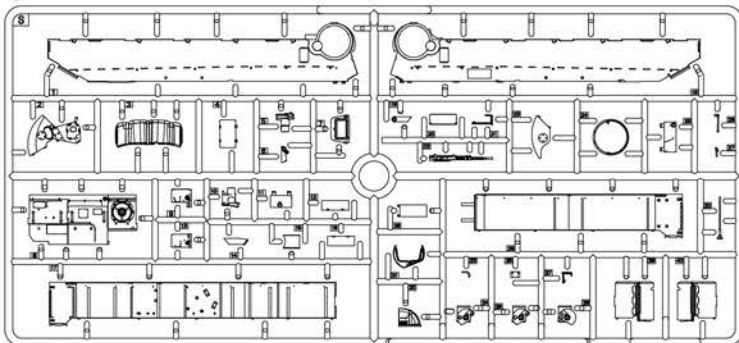
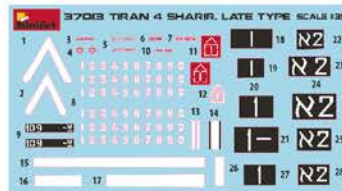
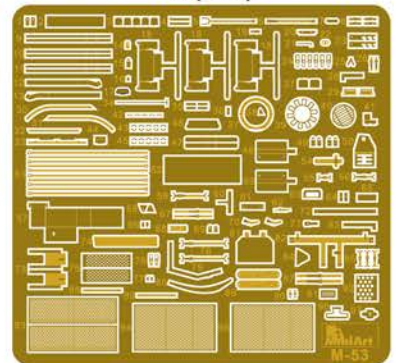
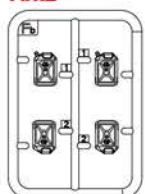
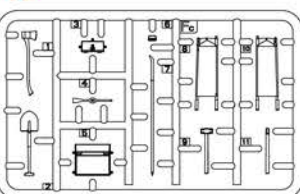
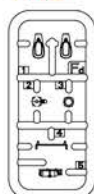
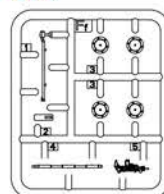
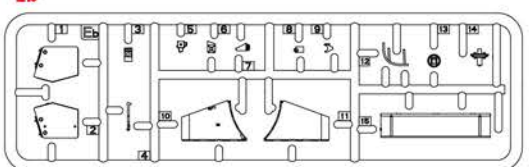
Non usare colla e vernice vicino a fiamme esposte, e aprire le finestre di tanto in tanto per cambiare l'aria. Quando si staccano parti del carello, usare forbici da modellismo e eliminare la plastica in eccesso con un coltello o una lima. Vedere in fondo a questa colonna per il signifi.
Dopo l'assemblaggio possono rimanere parti inutilizzate.

ВНИМАНИЕ

При использовании клея и красок все работы производить в проветриваемом помещении вдали от источников огня.
Детали отделять от литников ножом или другим режущим инструментом. Зачистить облой и места среза при помощи надфиля и наждачной бумаги. Сборку моделей производить согласно схемы сборки.
Для удобства сборки каждая деталь обозначена номером.
После сборки набора могут остаться неиспользованные детали.

ATTENTION

Ne pas utiliser de colle ou de peinture a proximite d'une flamme nue, et aérer la pièce de temps en temps.
Pour retirer les pièces hors du cadre, utiliser des ciseaux spéciaux pour maquette le plastique en excès avec un cutter ou une lime.
Voir la fin de cette colonne pour la signification des symboles.
Après l'assemblage peut rester des pièces inutilisées.

PARTS / ДЕТАЛИ**Ab****B****Ba****C****D****Ec****Ma****Ca****Qa****R****S****Decals sheet
Деколь****Photo-etched parts
Детали фототравления
PE (M-53)****Fbx2****Fc****Fdx2****Ffx3****Eb**

x2



MAKE 2PCS
2 TEILE FERTIGEN
EFFECTUER 2 PIECES
FARE DUE PEZZI
TEE 2 KPL
COR 2 ST
ПОВТОРИТЬ ДВА РАЗА
КІЛЬКІСТЬ РАЗІВ

DO NOT CEMENT
NICHT KLEBEN
NE PAS COLLER
NON INCOLLARE
EILIMAA
LIMMAEJ
НЕ ИСПОЛЬЗОВАТЬ КЛЕИ
НЕ КЛЕЙТИ



OPTIONAL
NACH BELIEBEN
FACULTATIF
FACOLTATIVO
VALINNANVARAINEN
VALBAR
ВАРИАНТЫ



OPEN HOLE
OFFNEN
FAIRE UN TROU
FORO APERTO
AVAA REIKÄ
OPPIA HALET
СДЕЛАТЬ ОТВЕРСТИЕ
ЗРОБИТИ ОТВІР



REMOVE
ENTFERNEN
RETIRER
SEPARARE
POISTA
AVLÄGSNA
ОТРЕЗАТЬ
ВІДРІЗАТИ



BEND
BITTE BIEGEN
PLIER S'IL VOUS PLAIT
PIEGARE
TAIITA
BOCCA
ВЫГНУТЬ
ВИГНУТИ



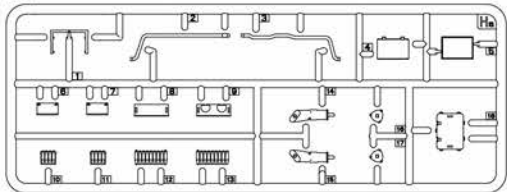
SCRATCHBUILD
AM MEISTEN ZU MACHEN
FAIRE LE PLUS
RENDITI
TEE ITSE
COR DIG SÄÄLV
СДЕЛАТЬ САМОМУ
ЗРОБИТИ САМОМУ



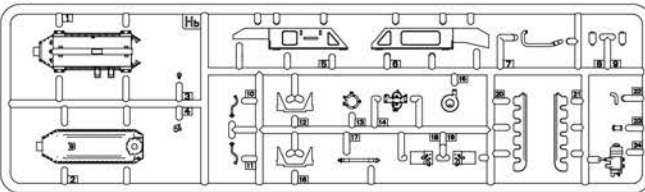
PARTS NOT FOR USE
TEILE WERDEN NICHT VERWENDET
NEST PAS UTILISÉ
PARTI NON PER L'USO
OSIA EI KÄYTÄ
INTE FOR ANVÄNDNING
НЕ ИСПОЛЬЗУЕТСЯ
НЕ ВИКОРИСТОВУЄТЬСЯ

PARTS / ДЕТАЛИ

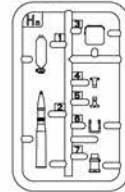
Ha



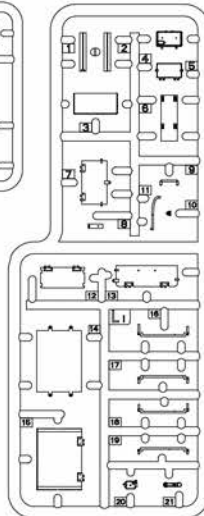
Hb



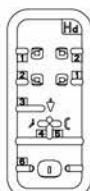
Hn x3



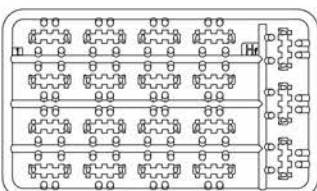
Li



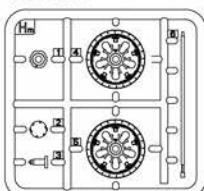
Hd x4



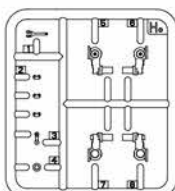
Hf x10



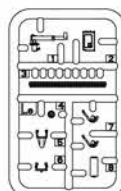
Hm x10



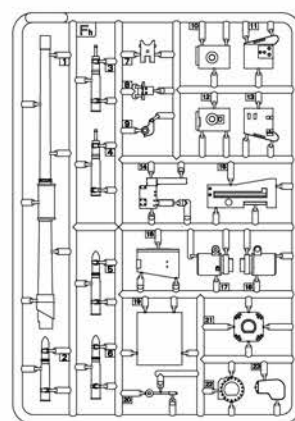
Ho x4



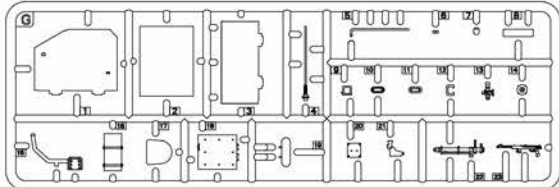
Le



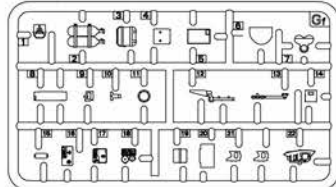
Fh



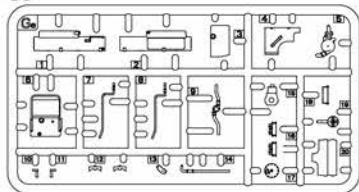
G



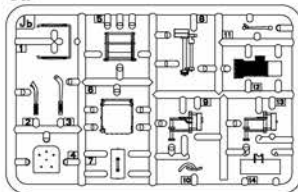
Gf



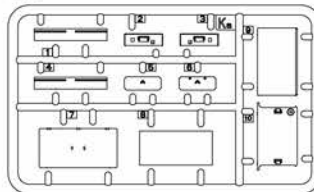
Ge



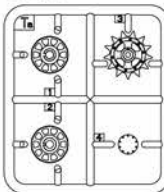
Jb



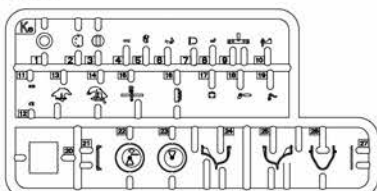
Ka



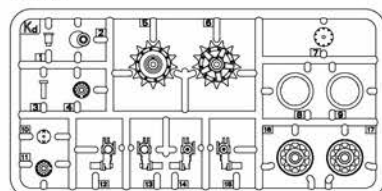
Tax2



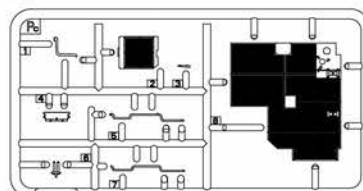
Ke x2



Kd x2



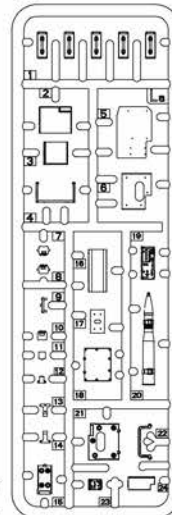
Pc



CLEAR PARTS
ПРОЗРАЧНЫЕ
ДЕТАЛИ

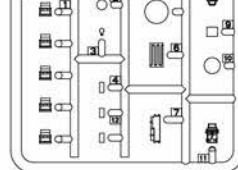
Uf

La

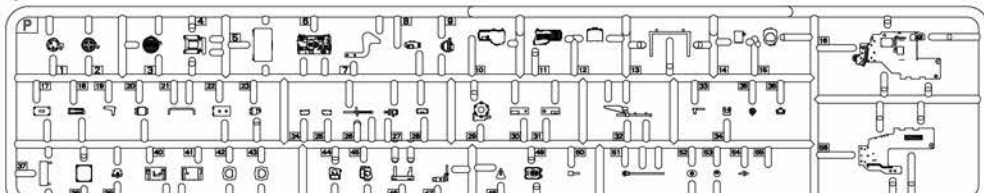


CLEAR PARTS
ПРОЗРАЧНЫЕ
ДЕТАЛИ

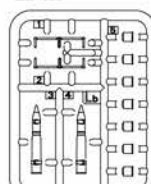
Jc



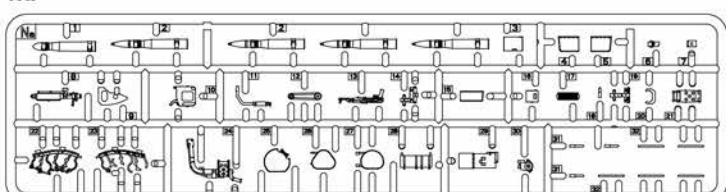
P



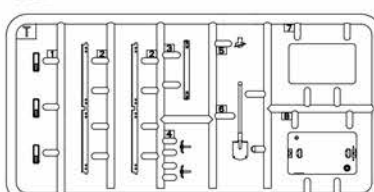
Lb x3



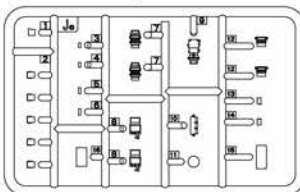
Na



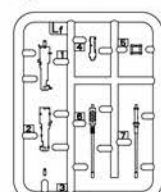
Tx2



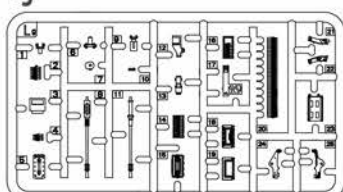
CLEAR PARTS
ПРОЗРАЧНЫЕ
ДЕТАЛИ



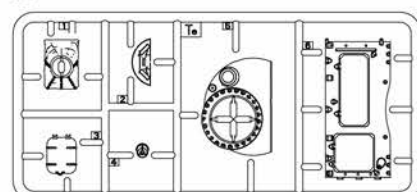
Lf



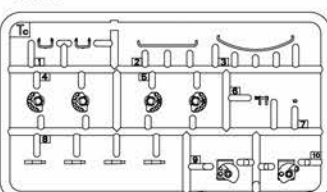
Lg



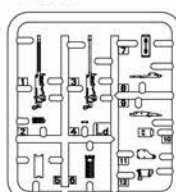
Te

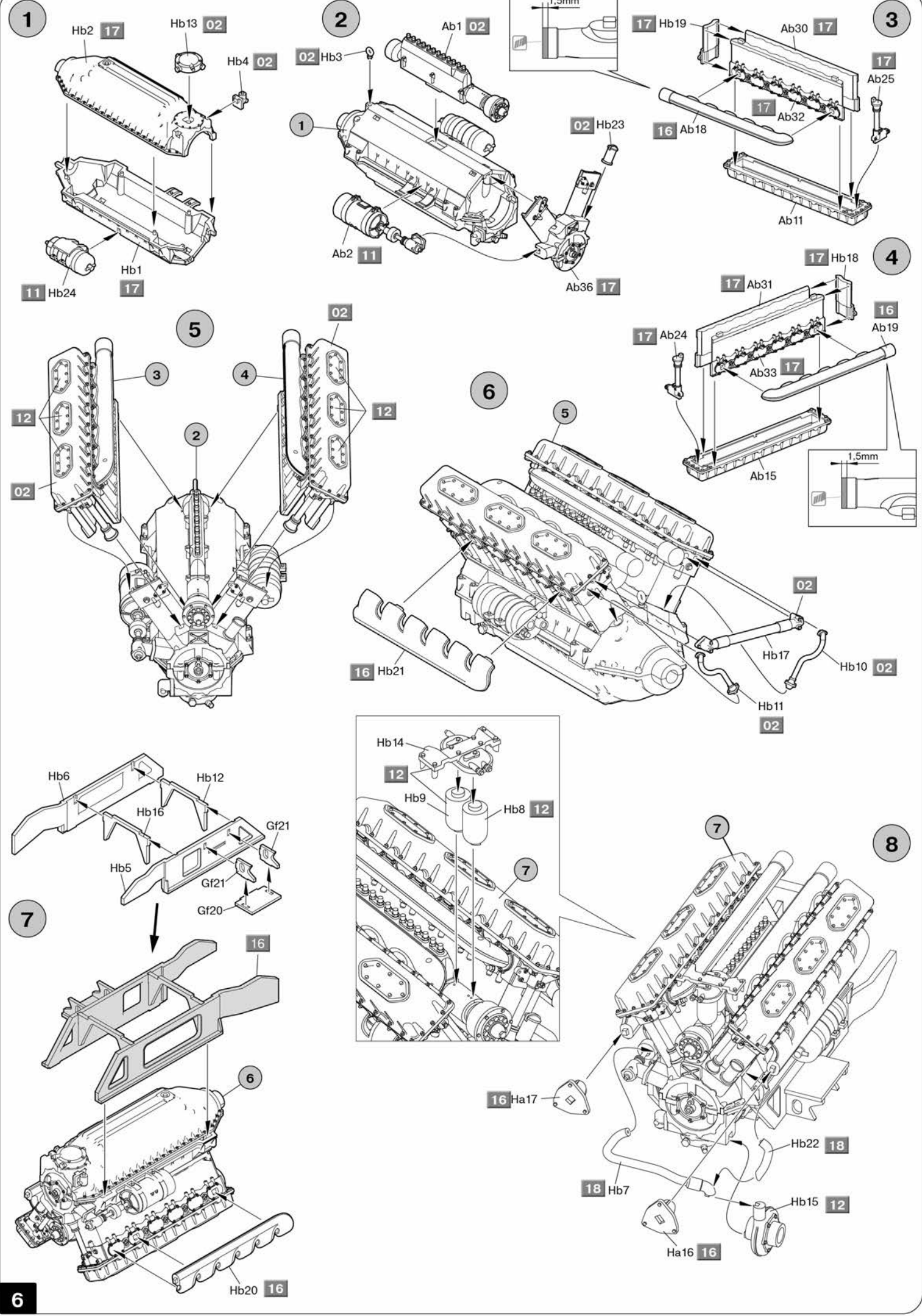


Tcx3

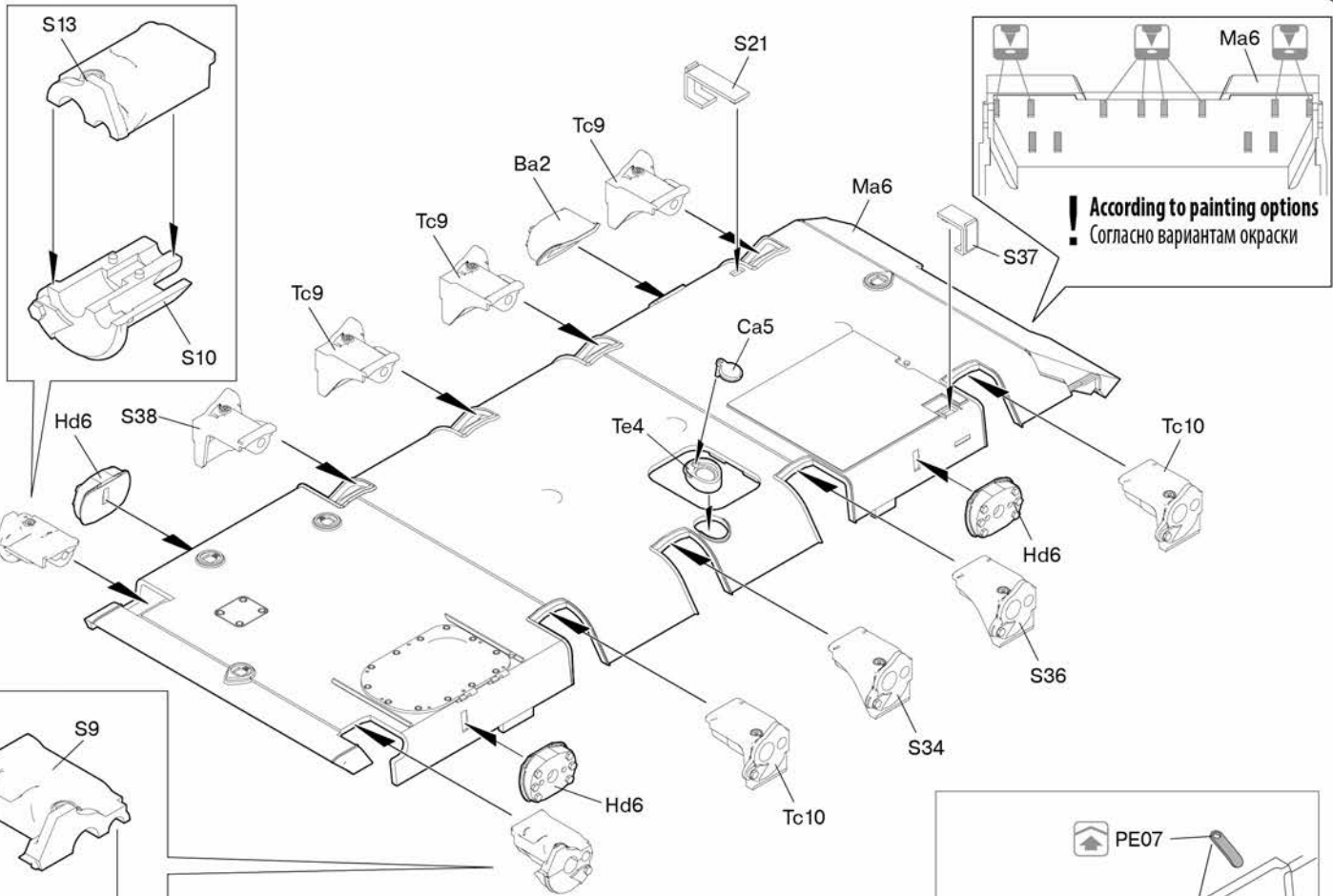


Ld x2

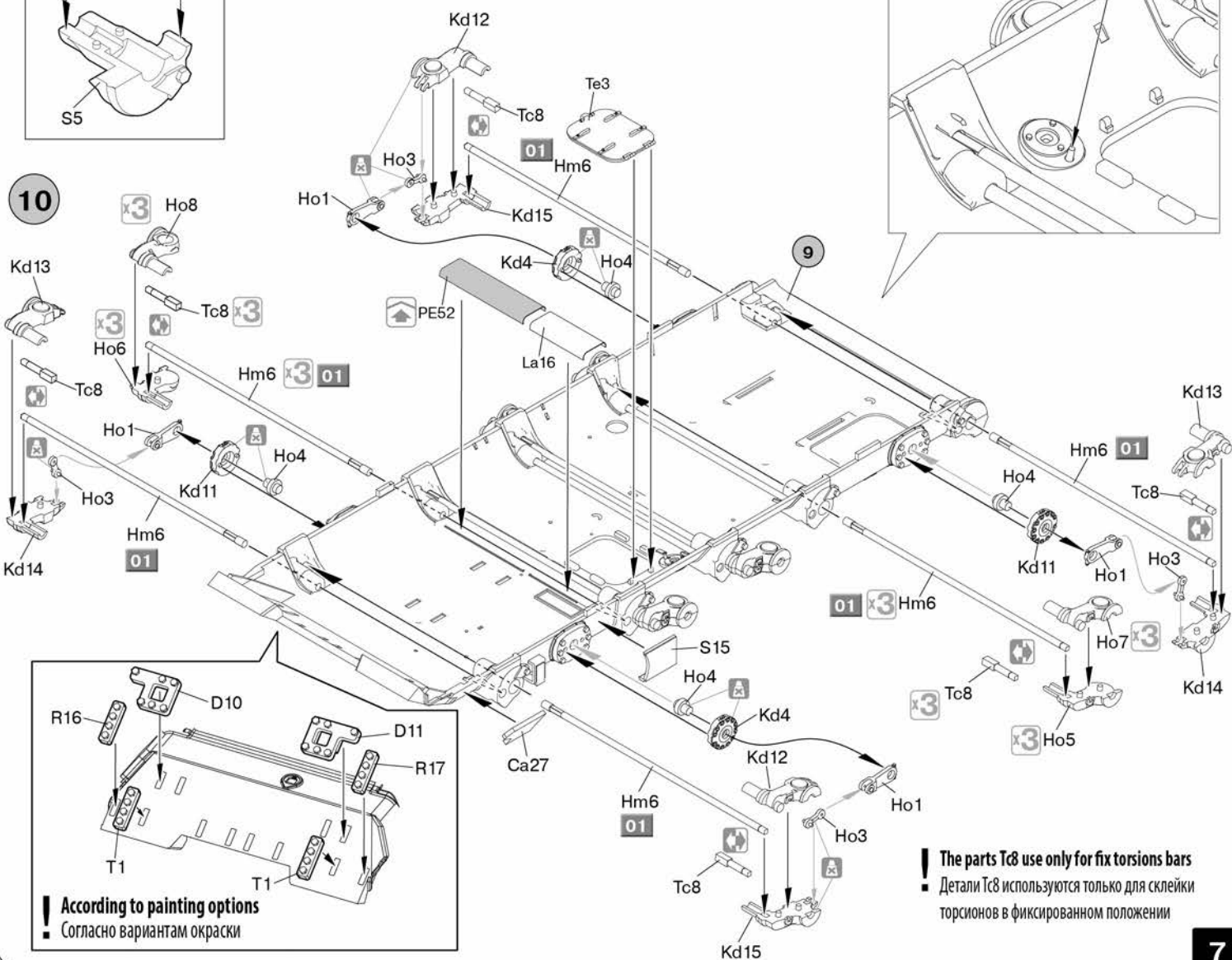




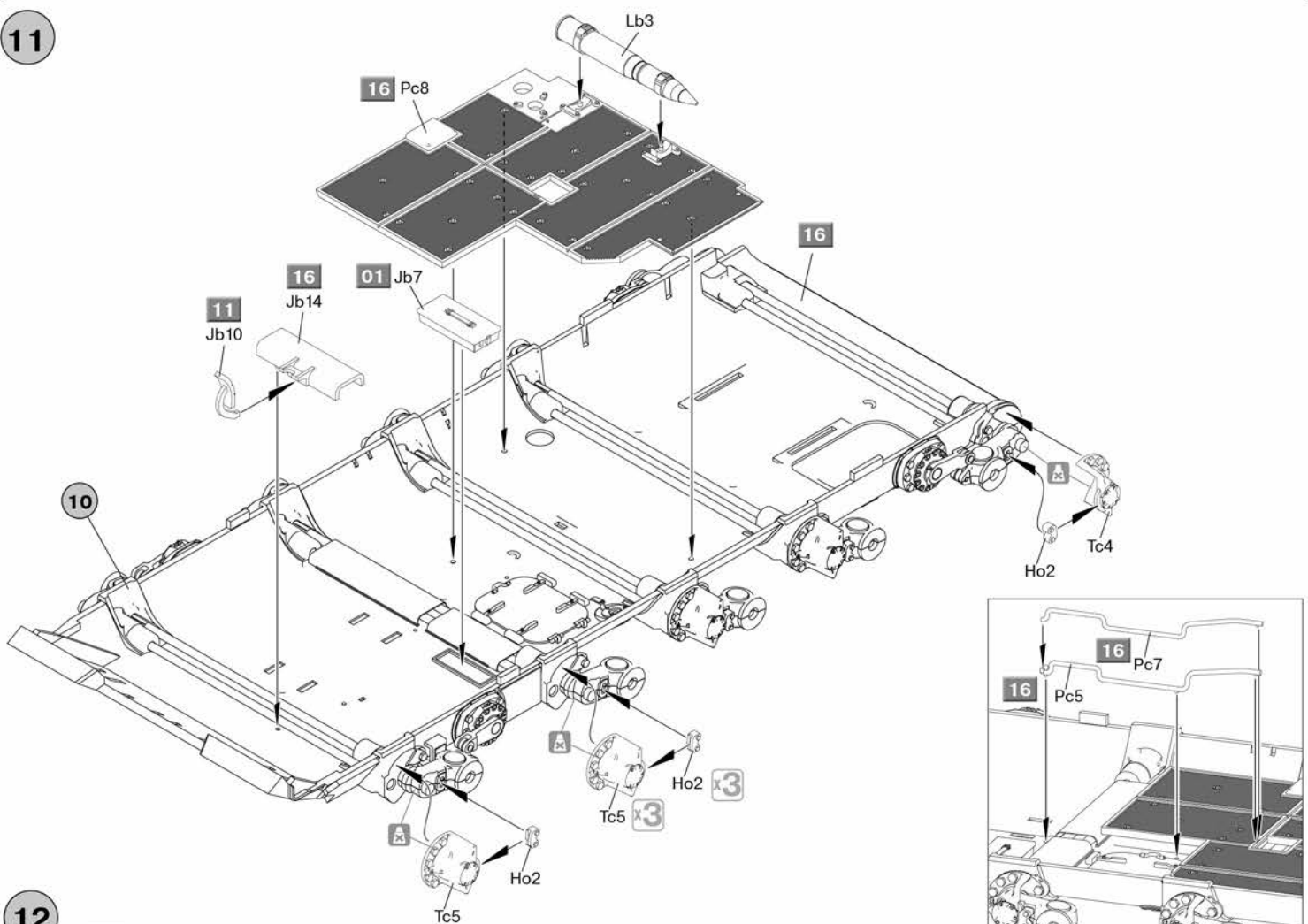
9



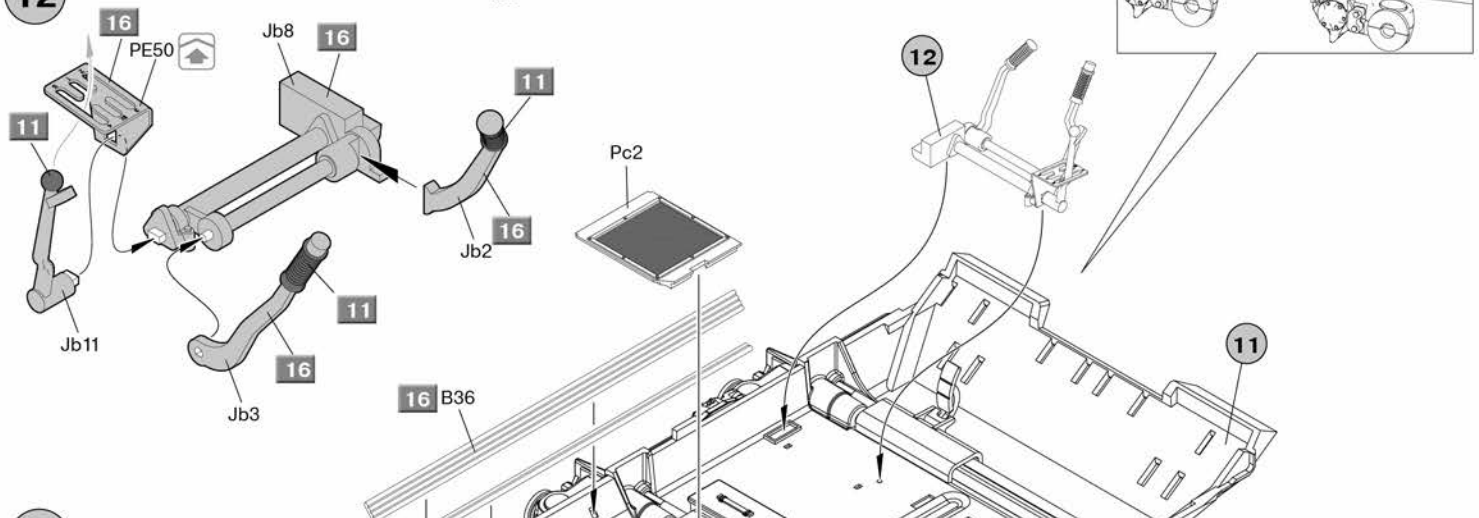
10



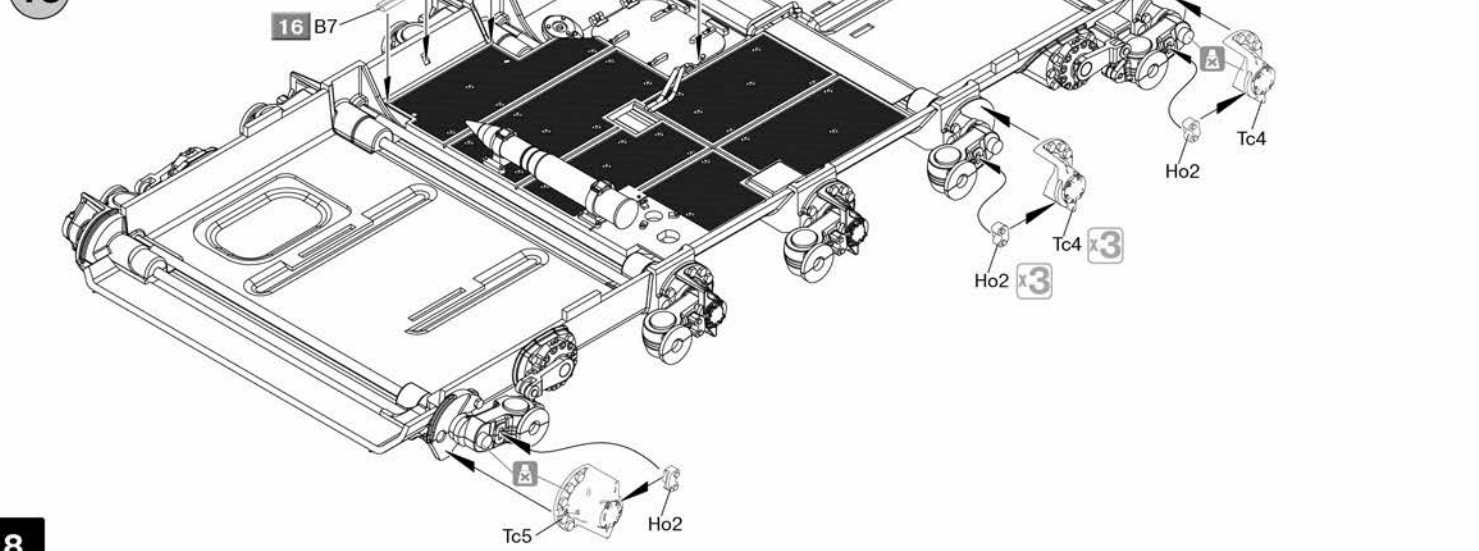
11

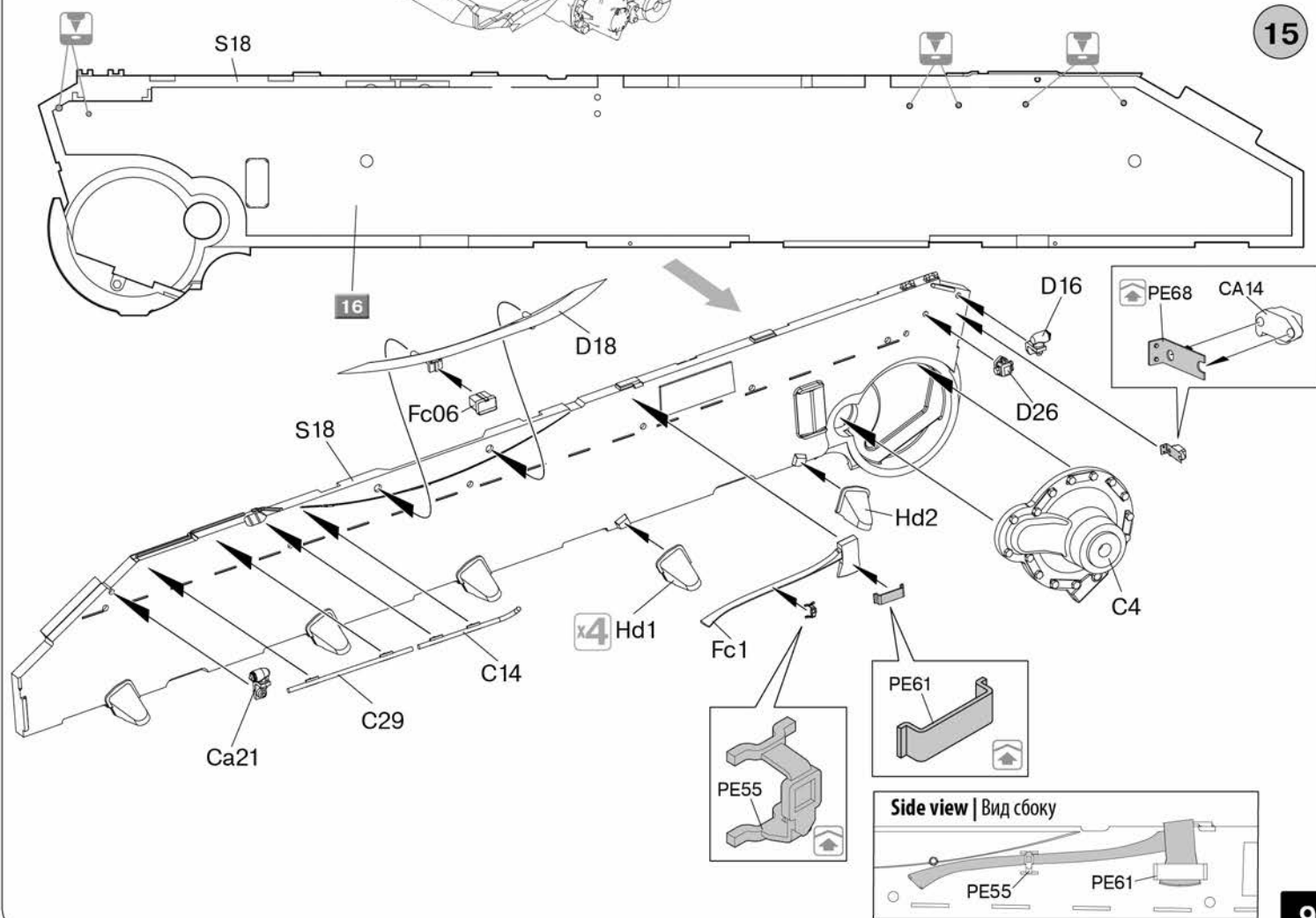
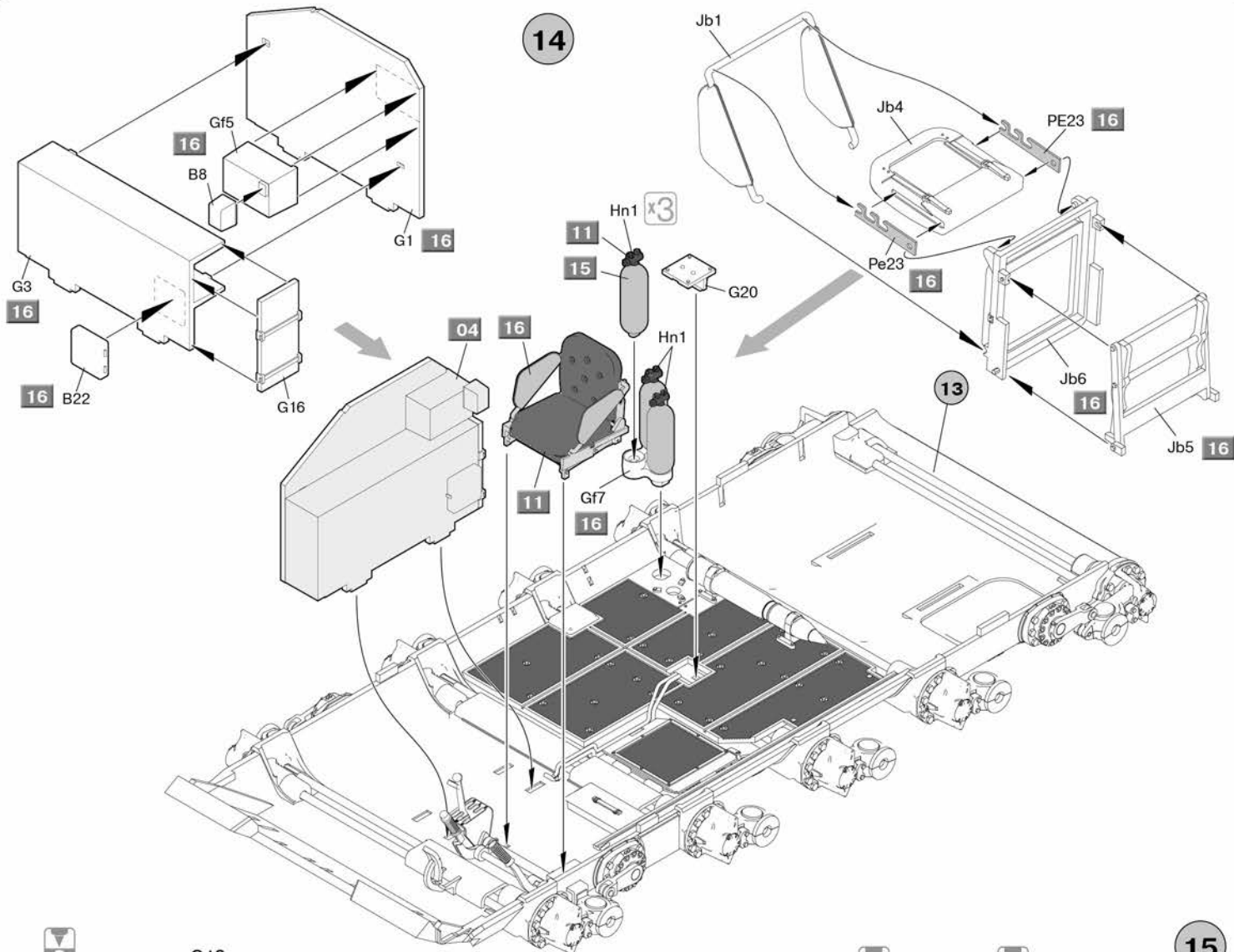


12

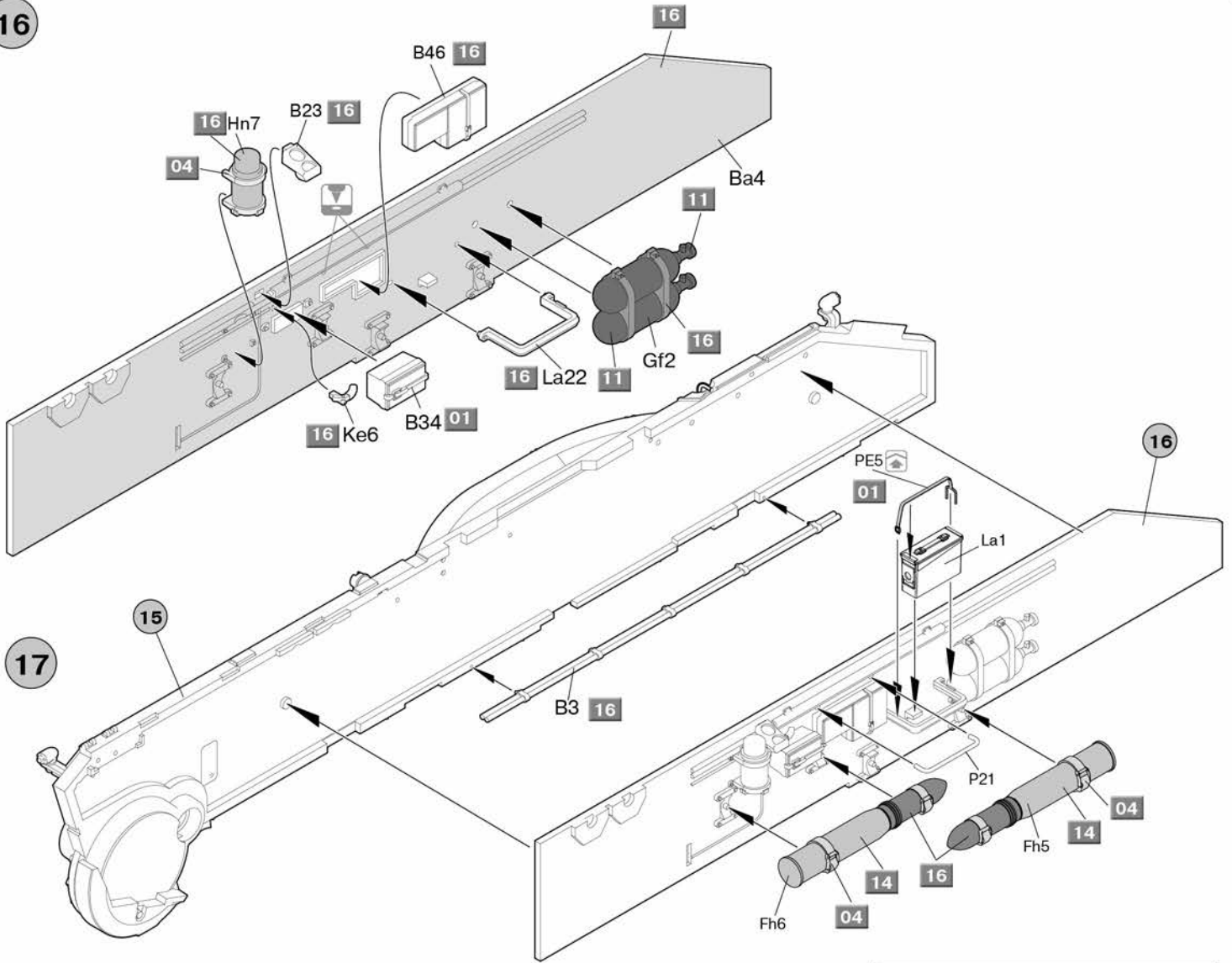


13

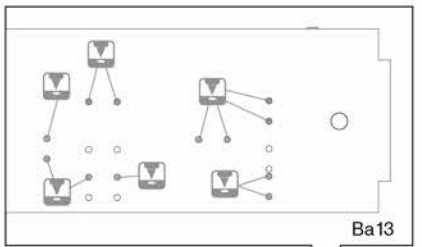
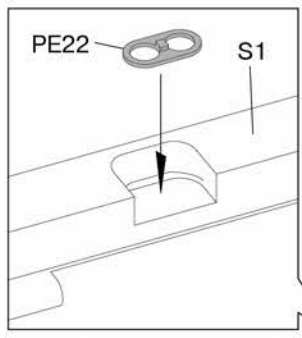




16

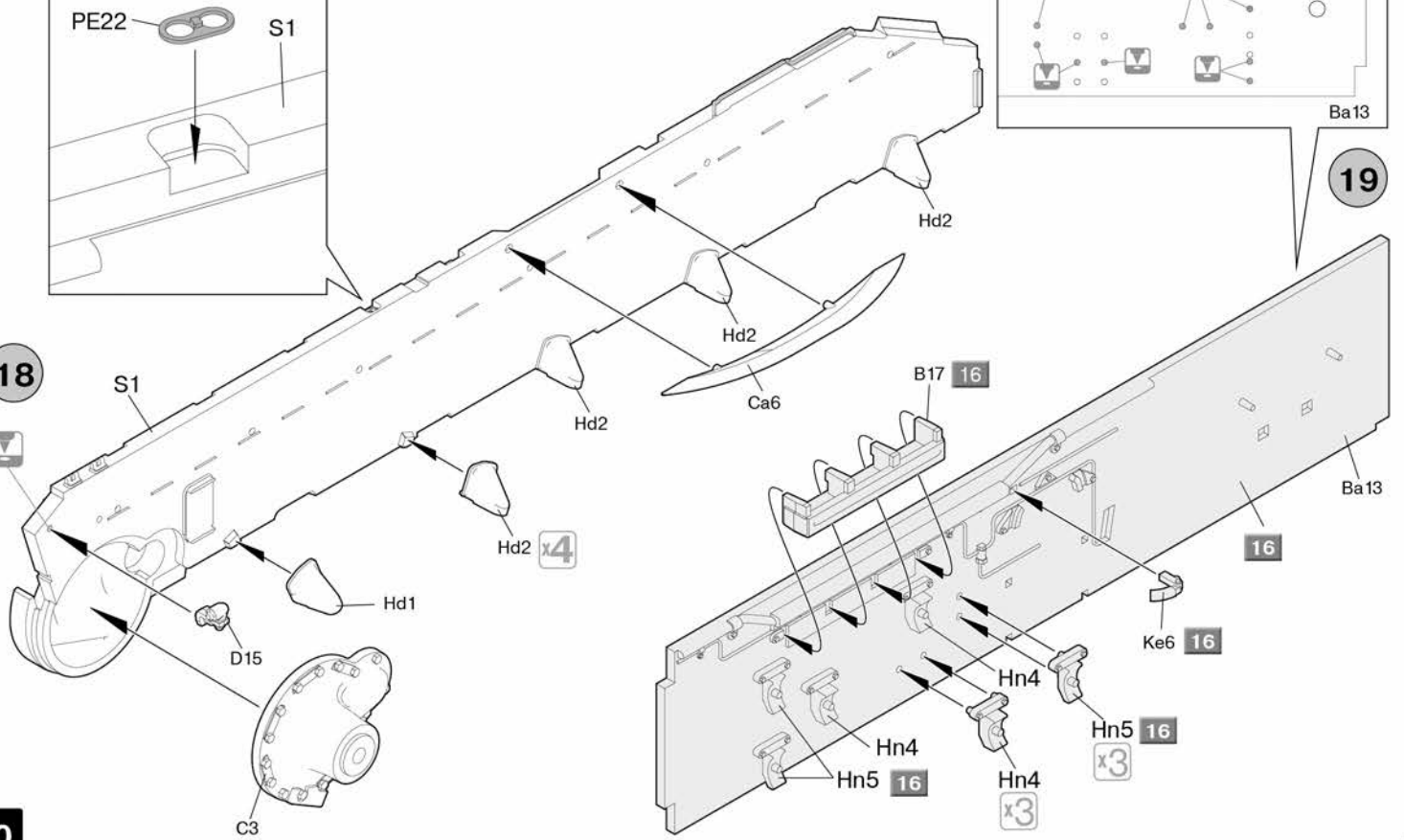


17

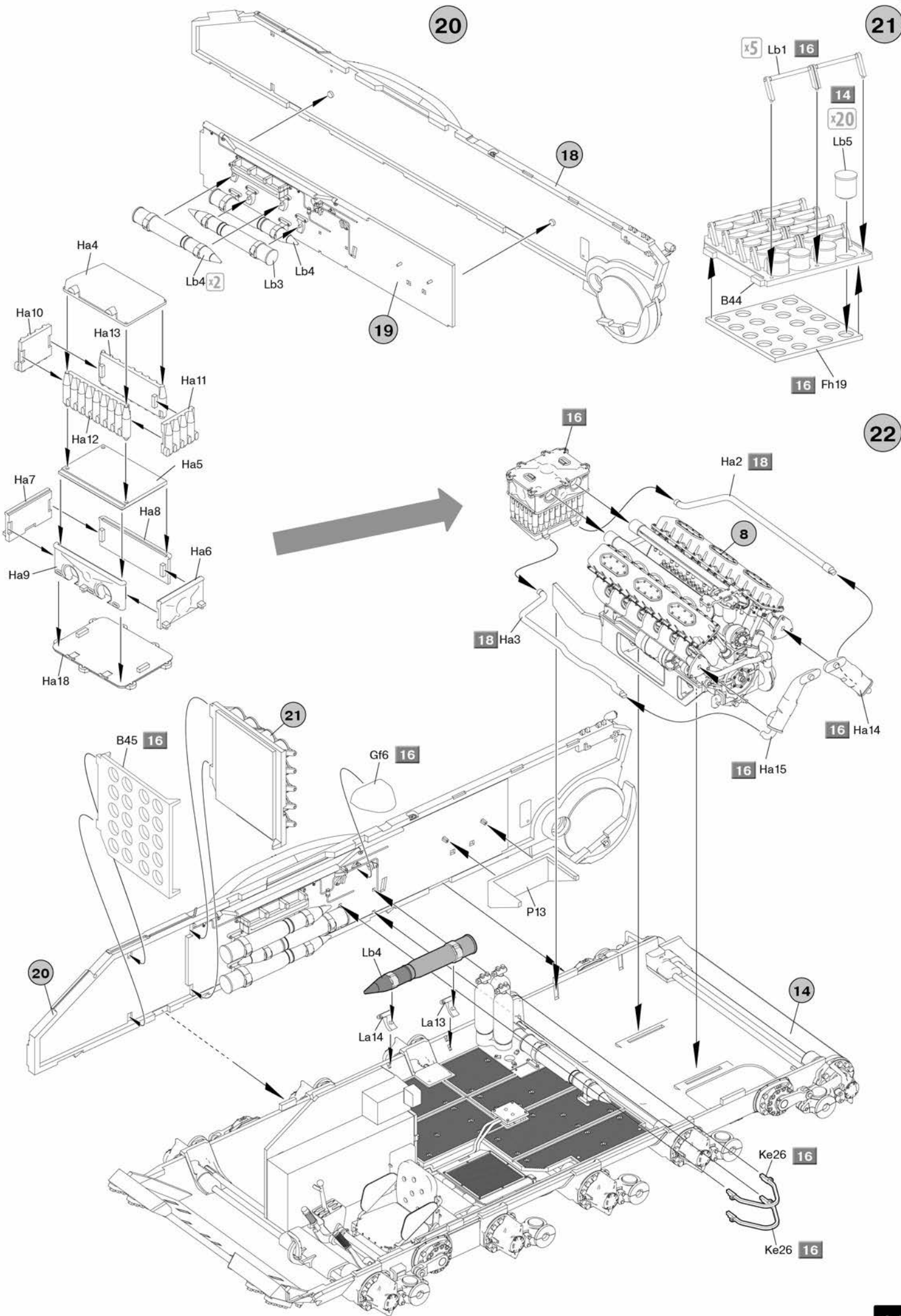


19

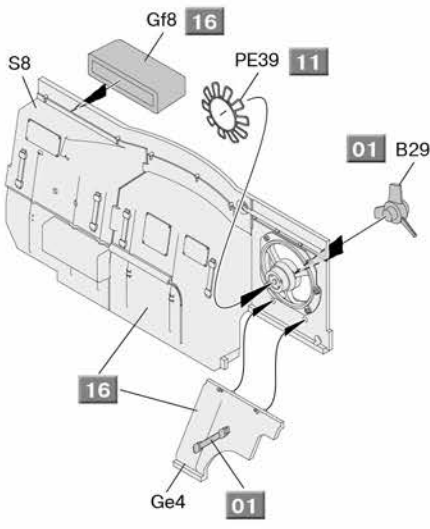
18



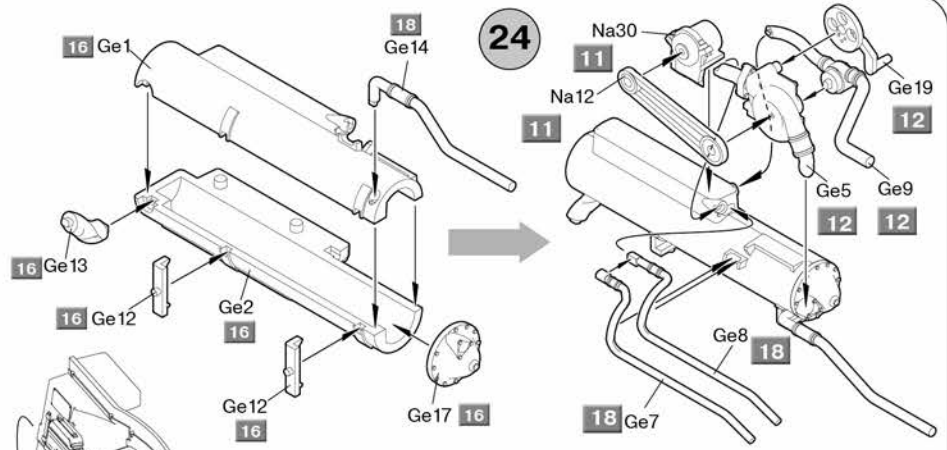
10



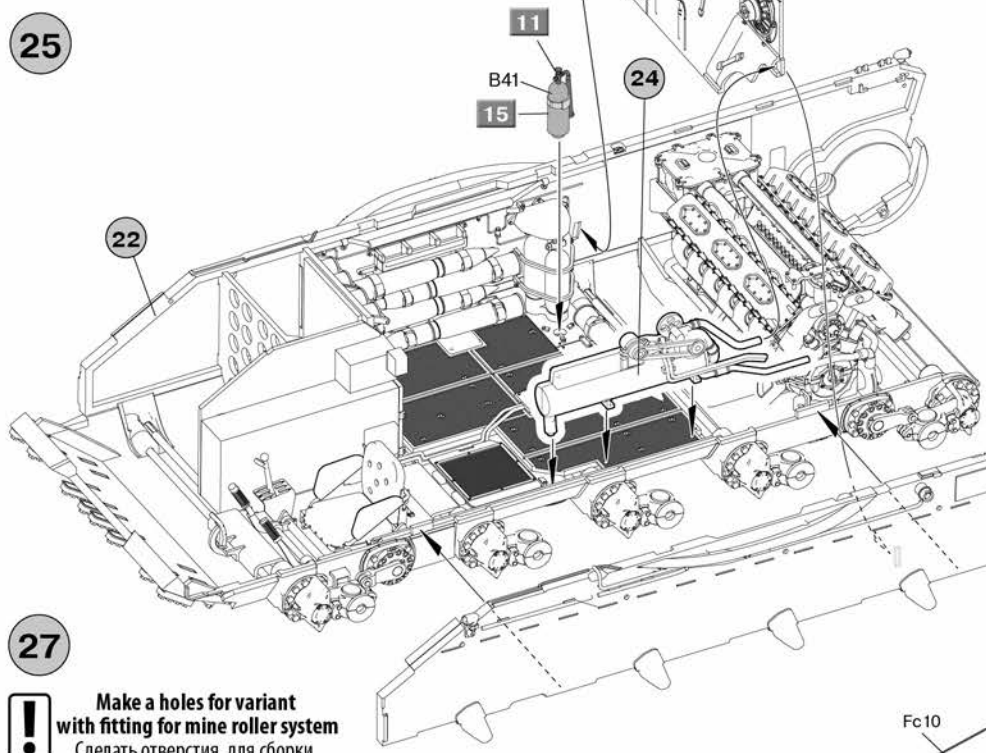
23



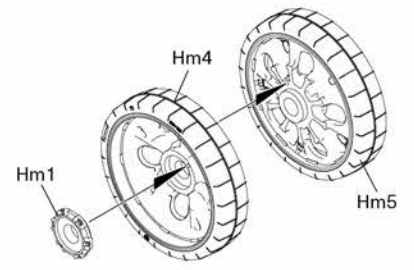
24



25



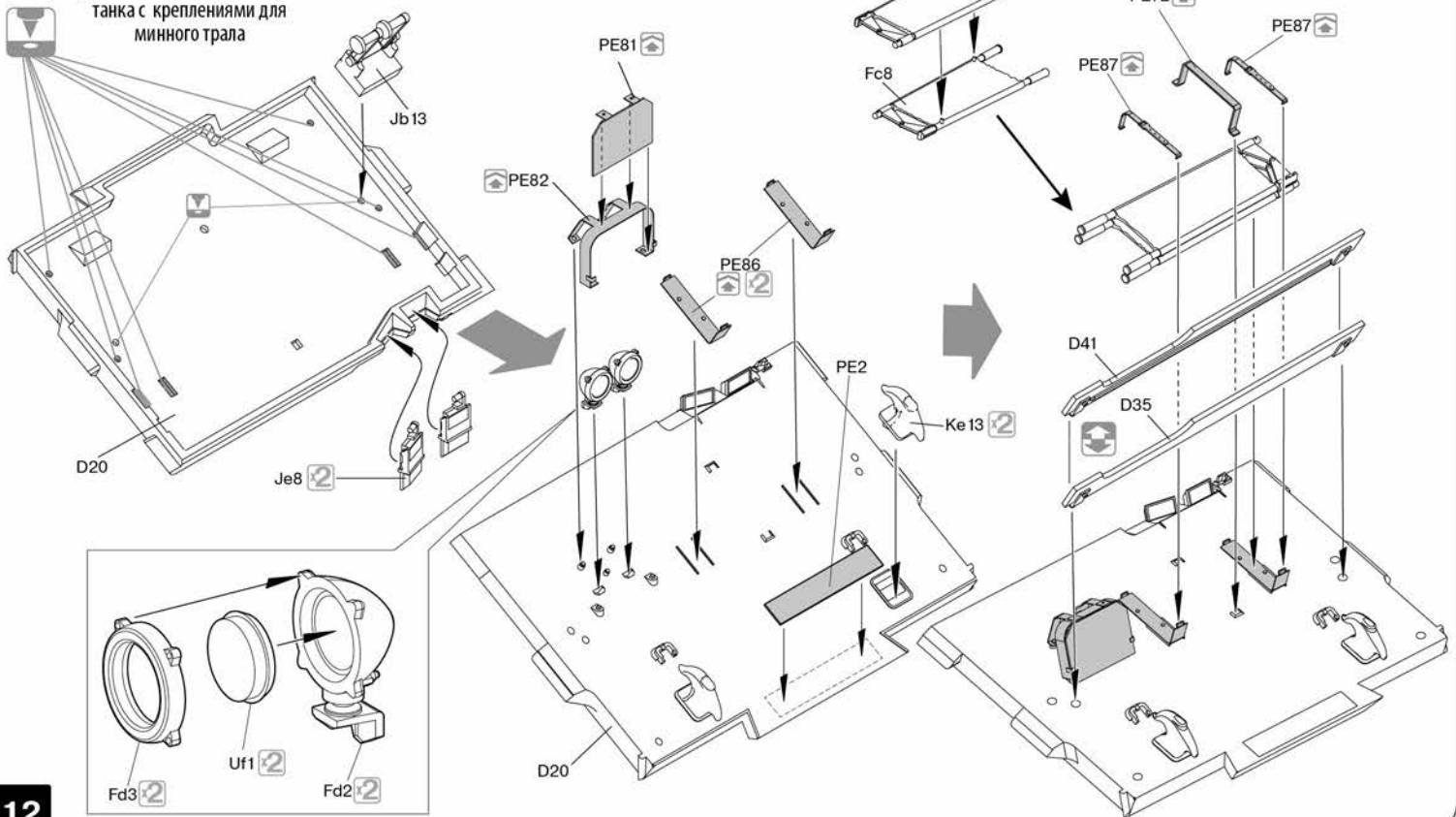
26 x10



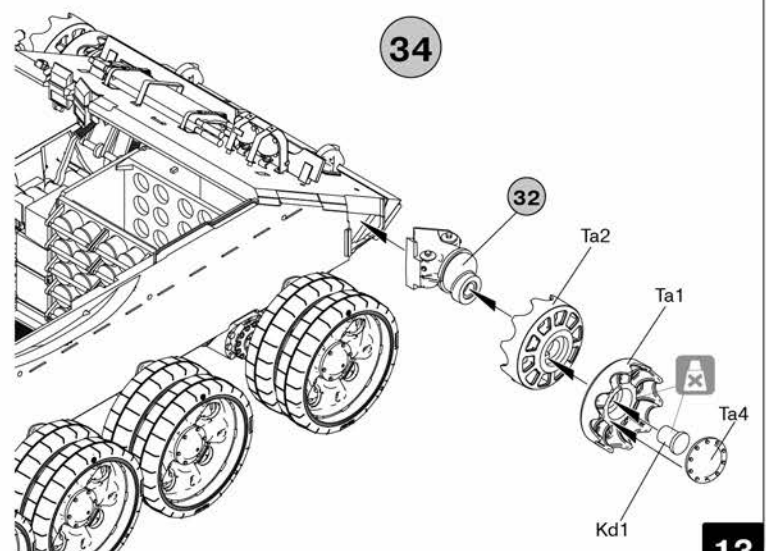
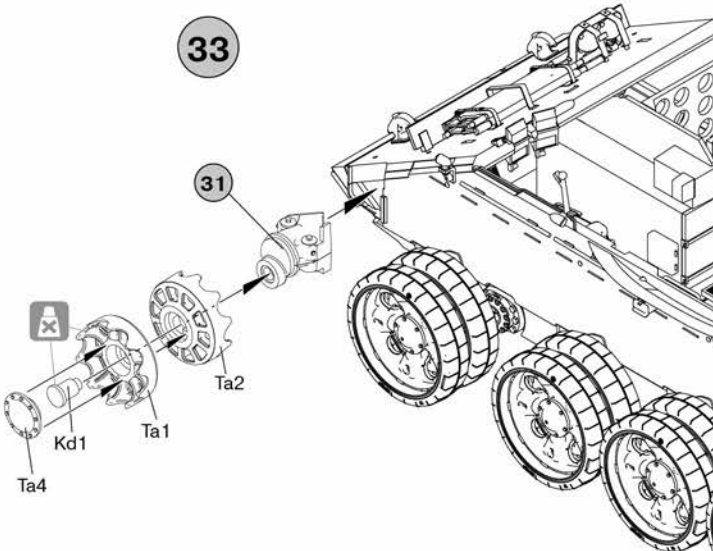
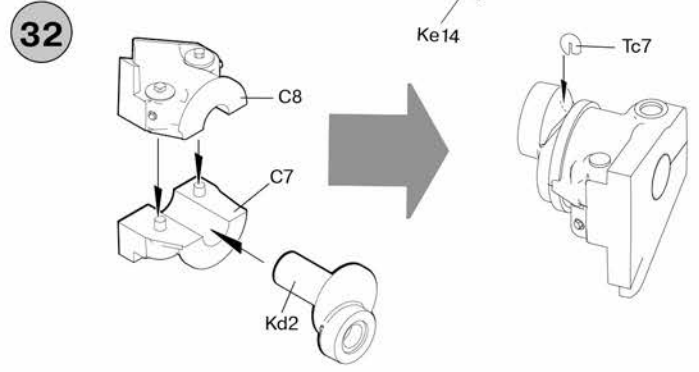
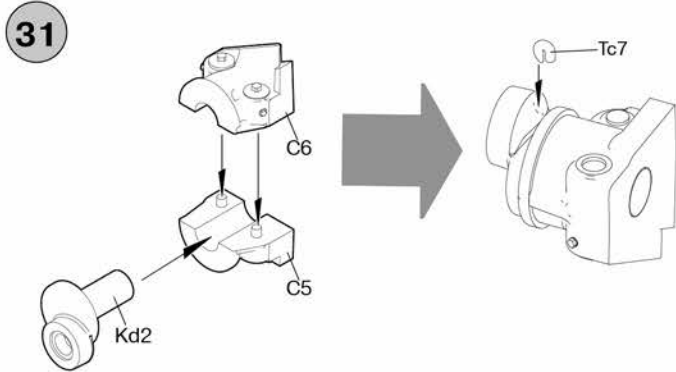
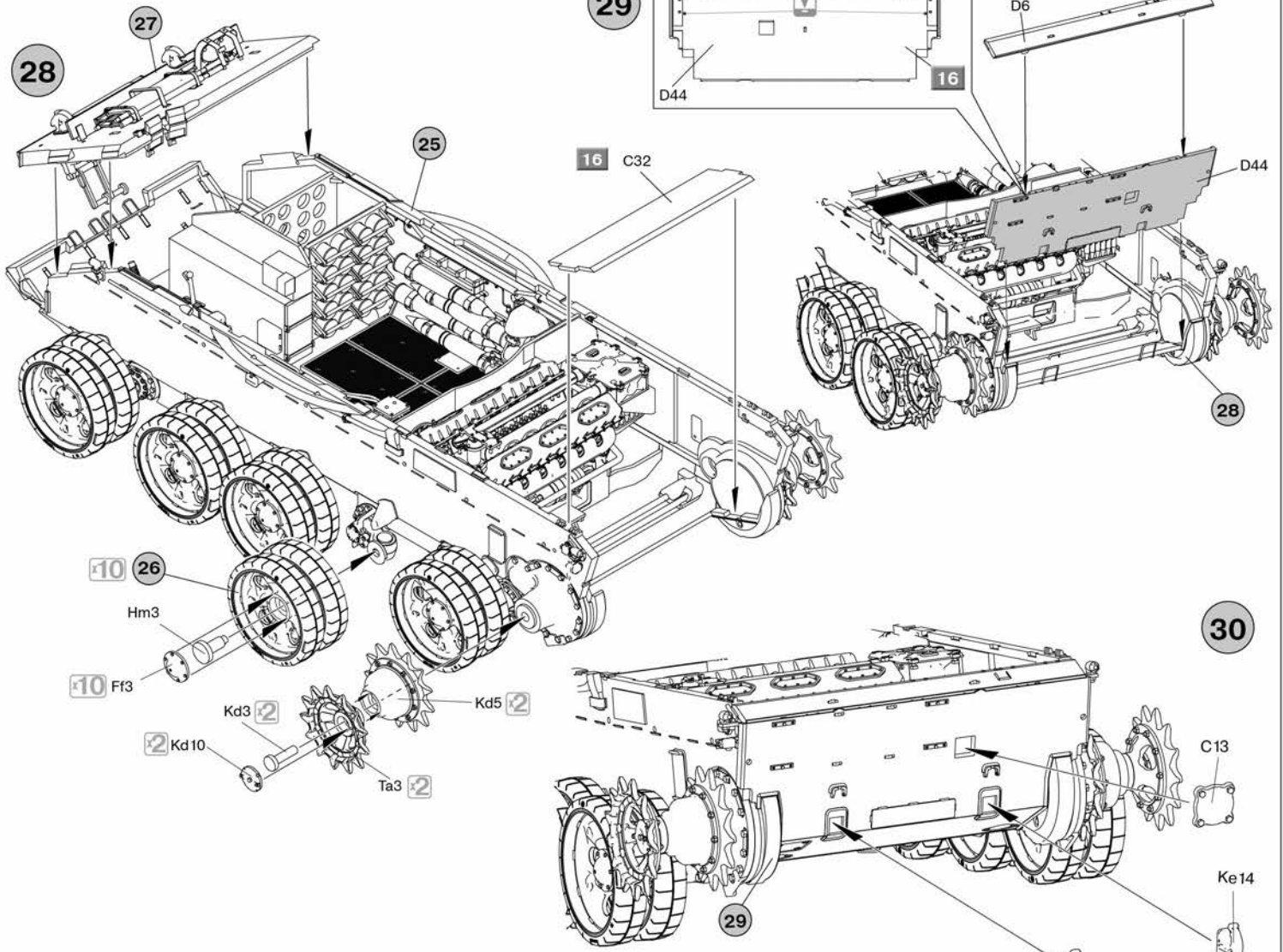
27



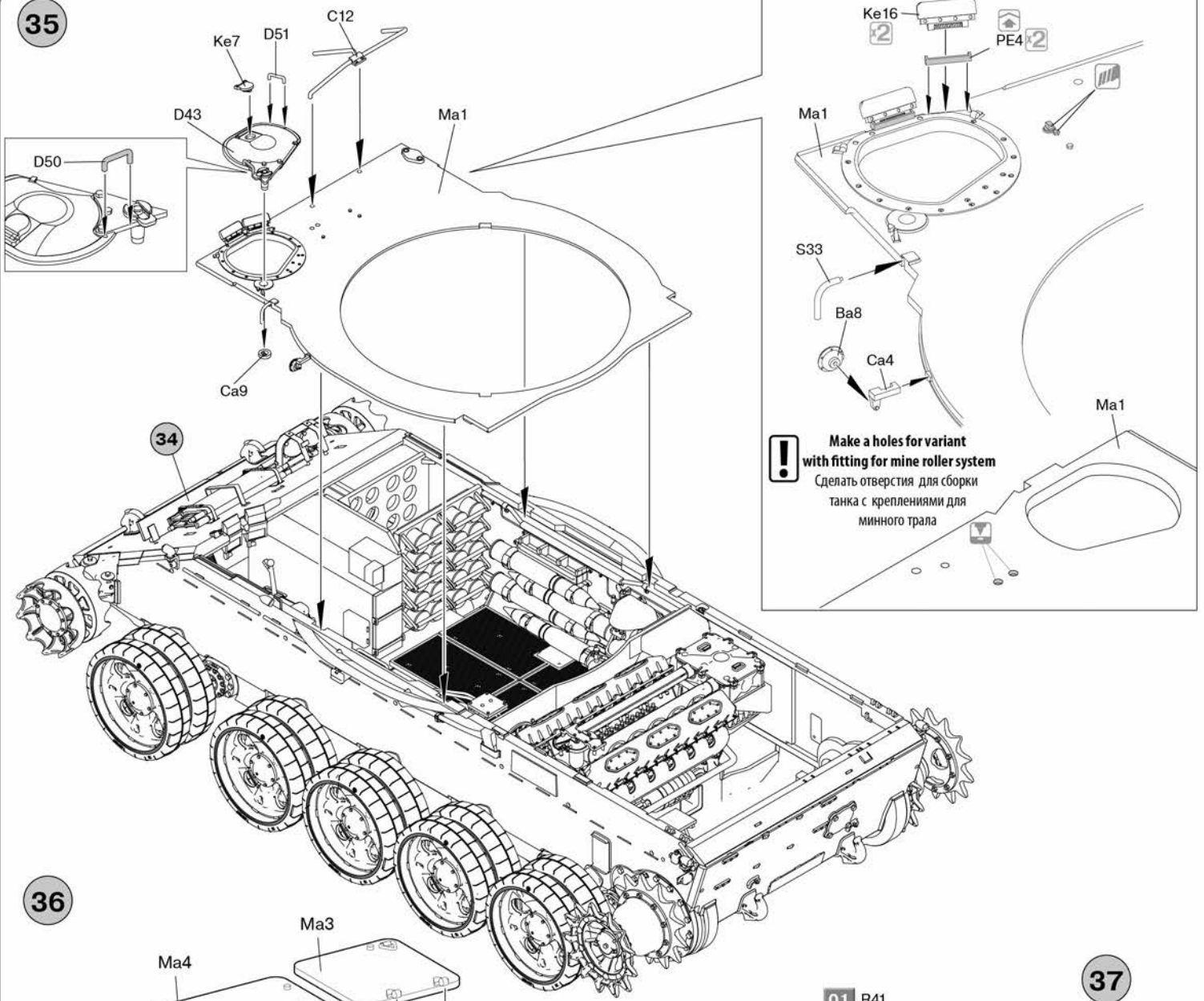
Make a holes for variant with fitting for mine roller system
 Сделать отверстия для сборки танка с креплениями для минного троса



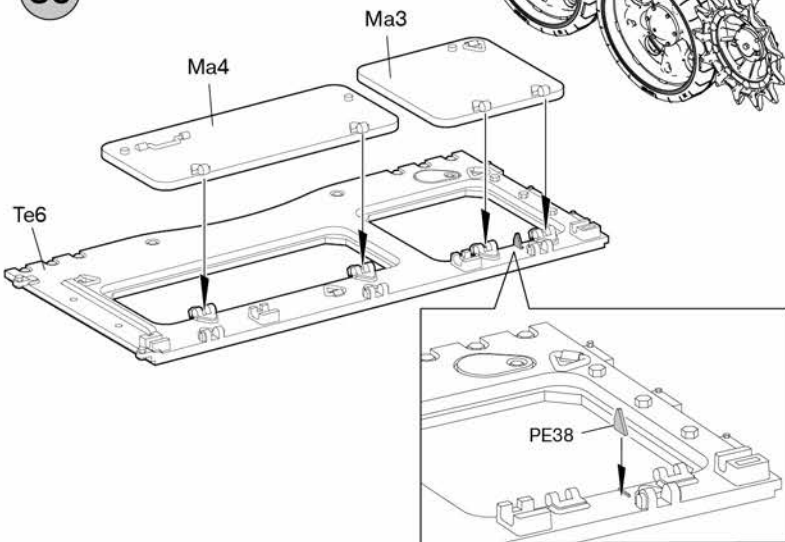
12



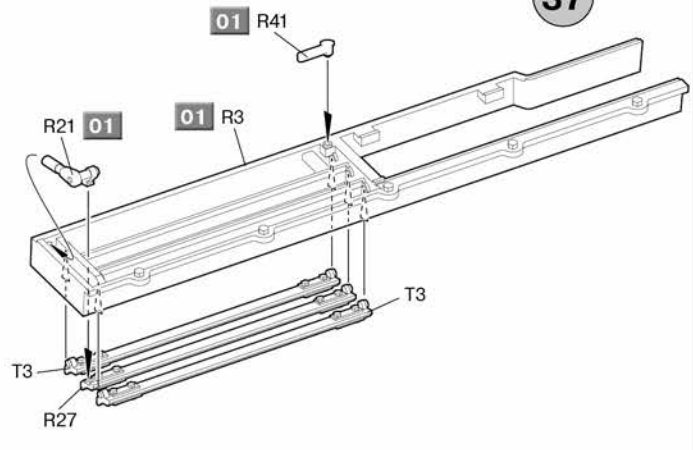
35



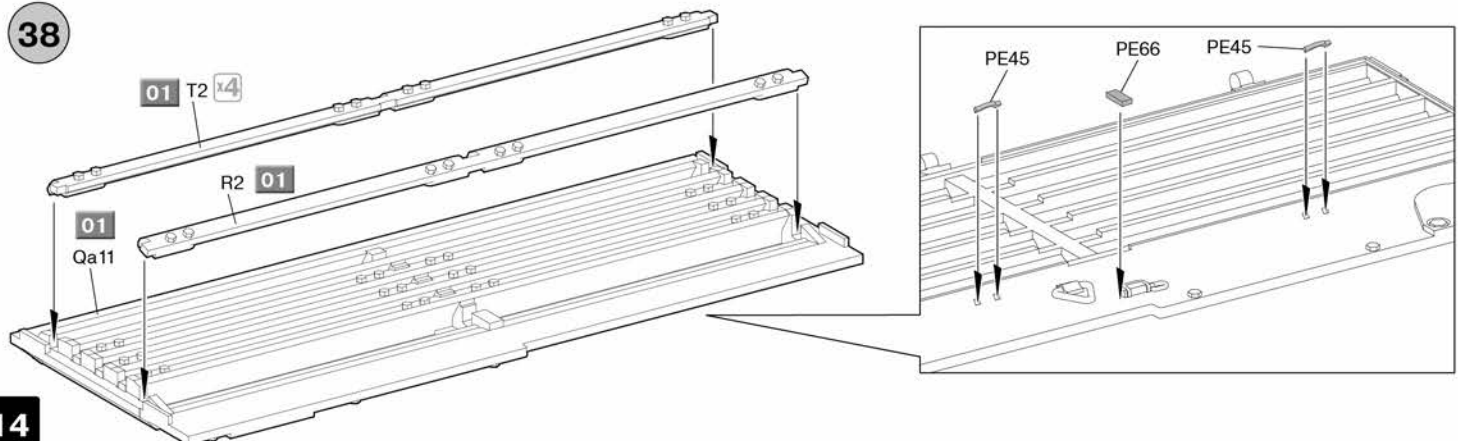
36



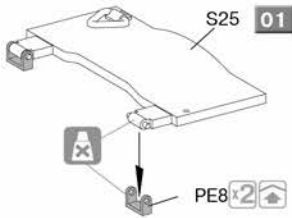
37



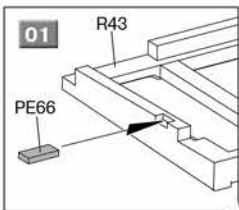
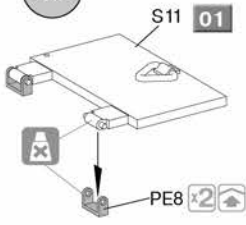
38



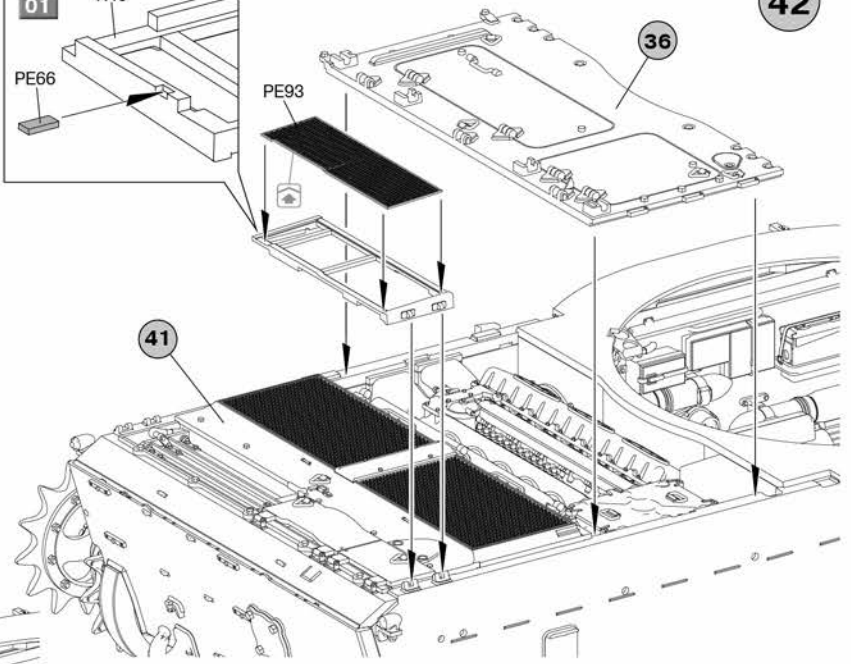
39



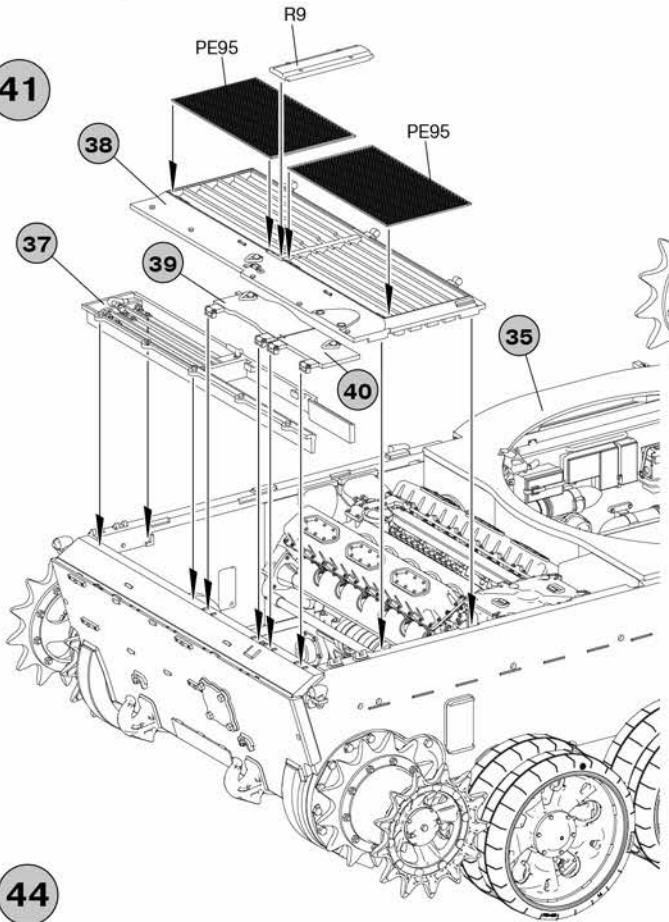
40



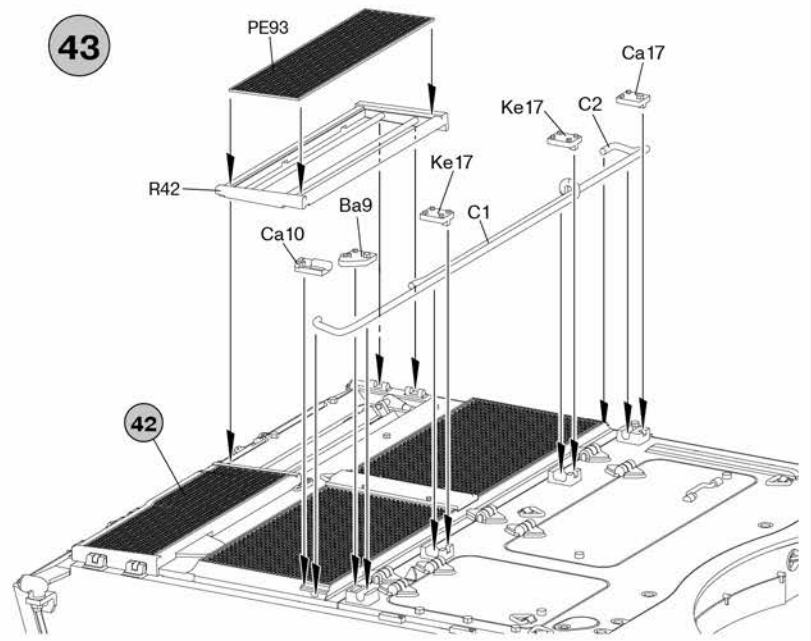
42



41



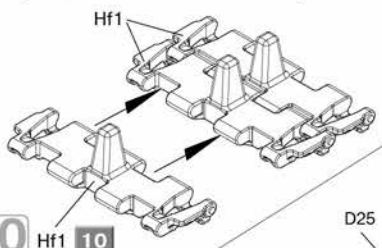
43



44

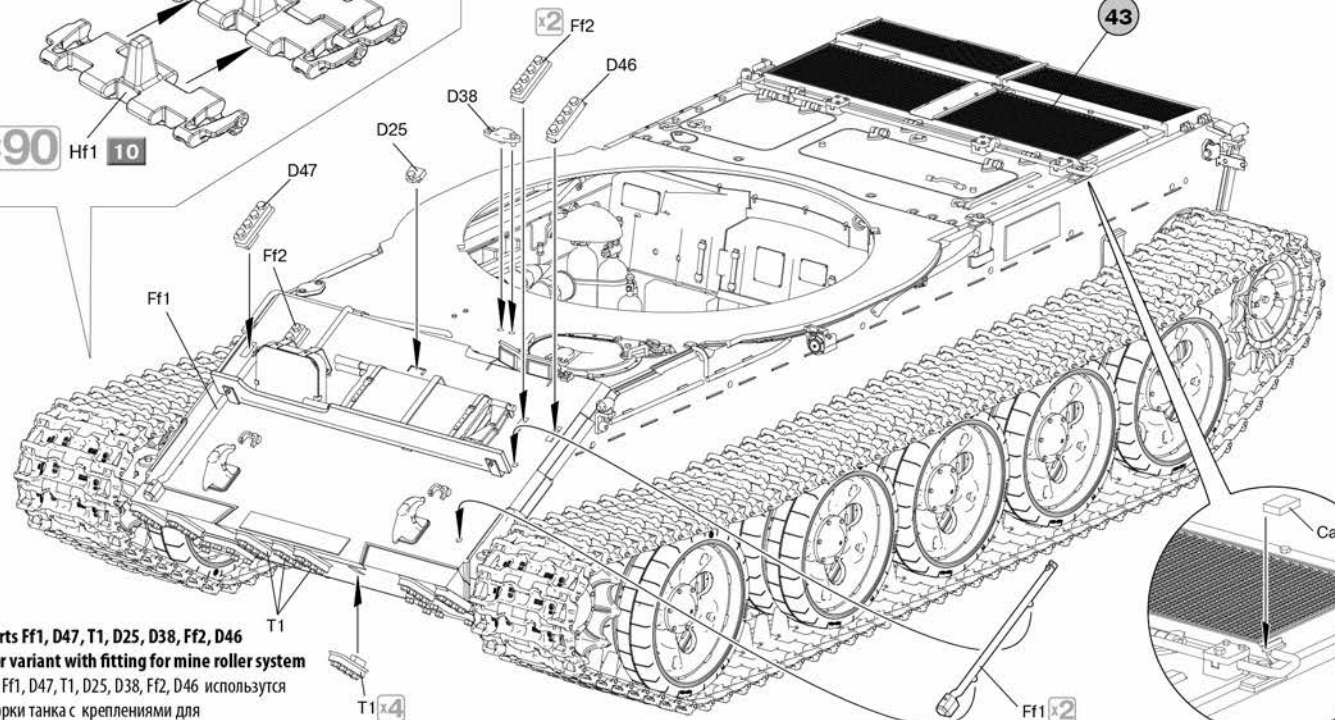
Each track links contains 90 tracks
 Каждая гусеничная лента состоит из 90 траков

x2

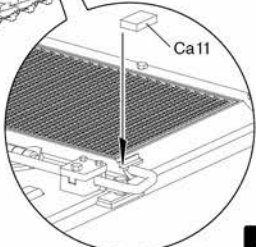


x2 Ff2
 D46

43



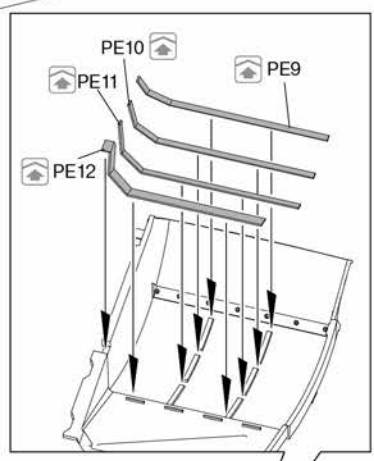
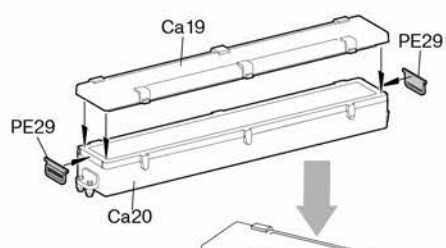
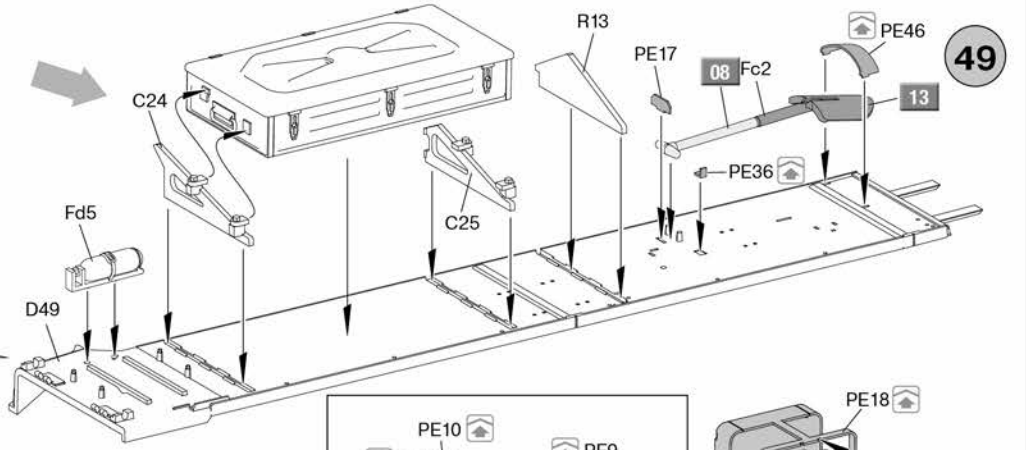
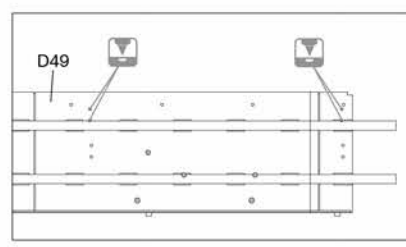
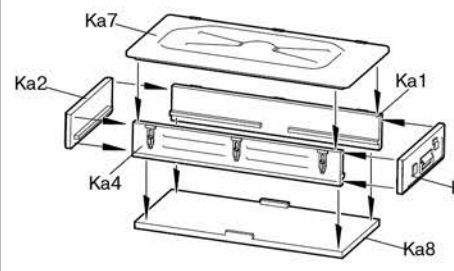
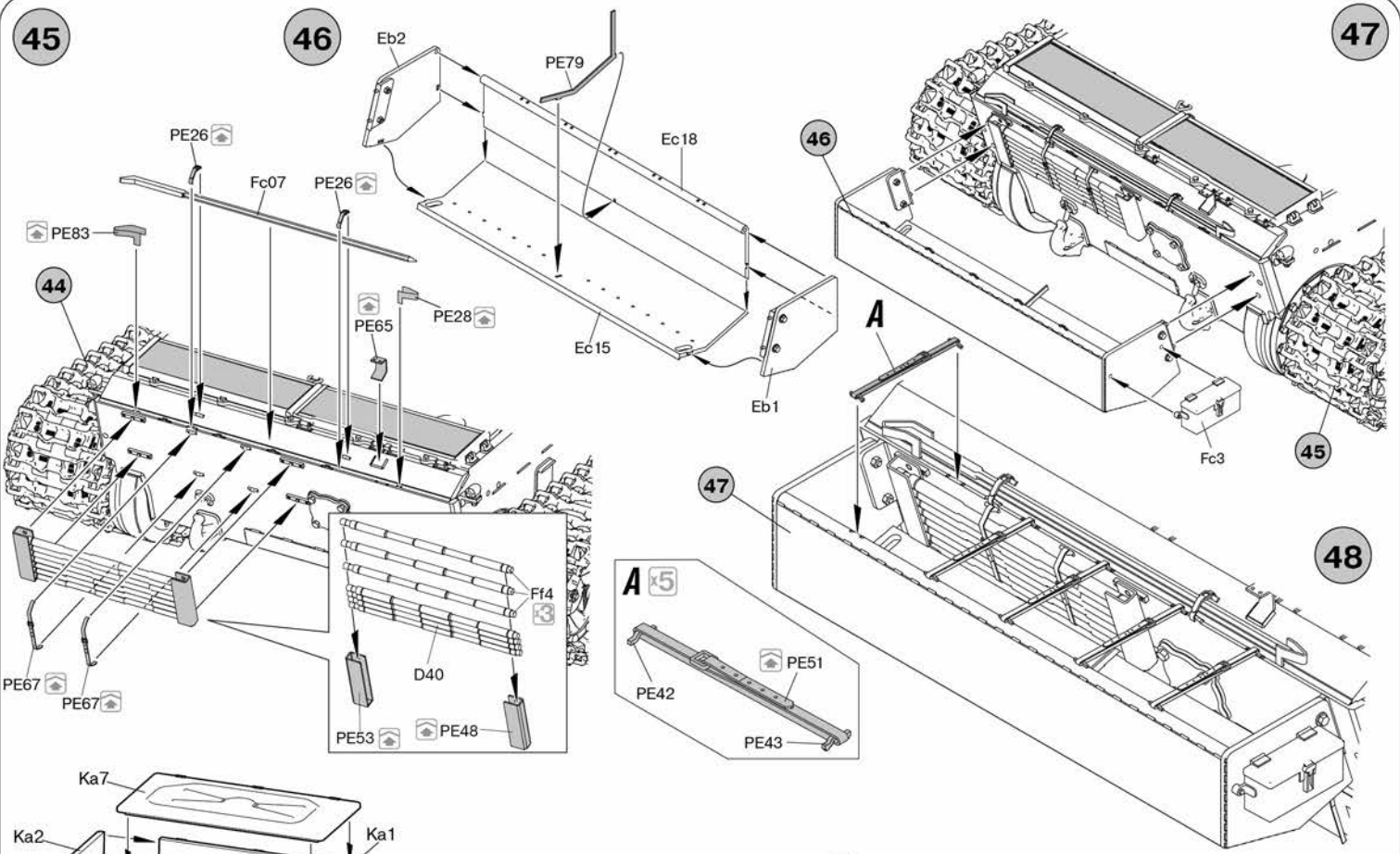
The parts Ff1, D47, T1, D25, D38, Ff2, D46
 user for variant with fitting for mine roller system
 Детали Ff1, D47, T1, D25, D38, Ff2, D46 используются
 для сборки танка с креплениями для
 минного траля



45

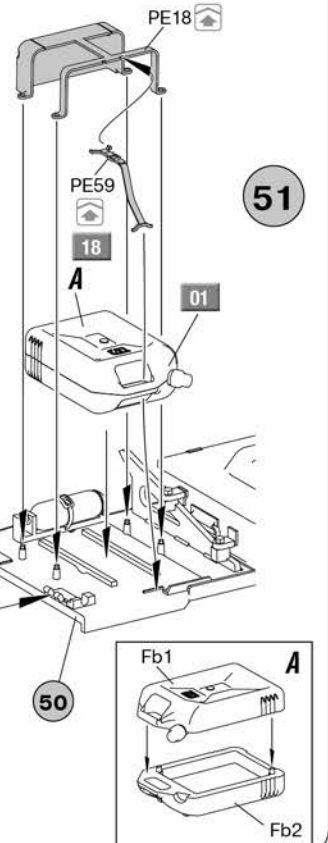
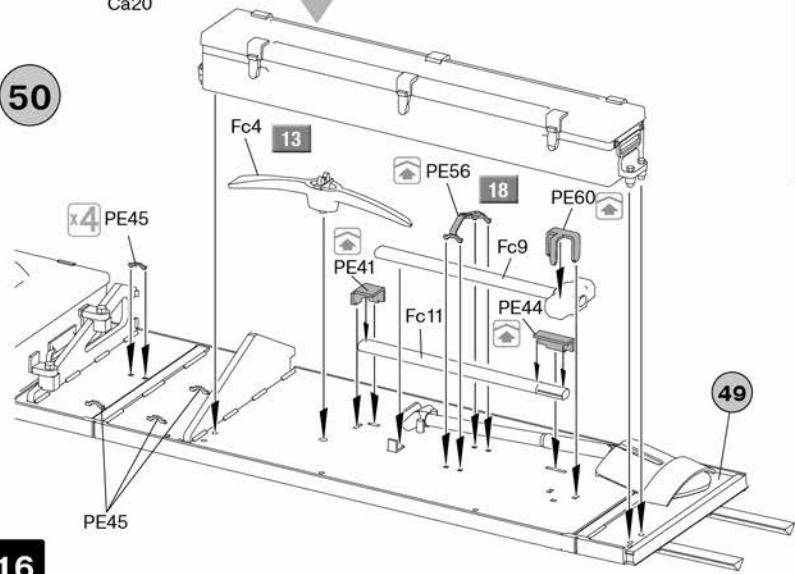
46

47

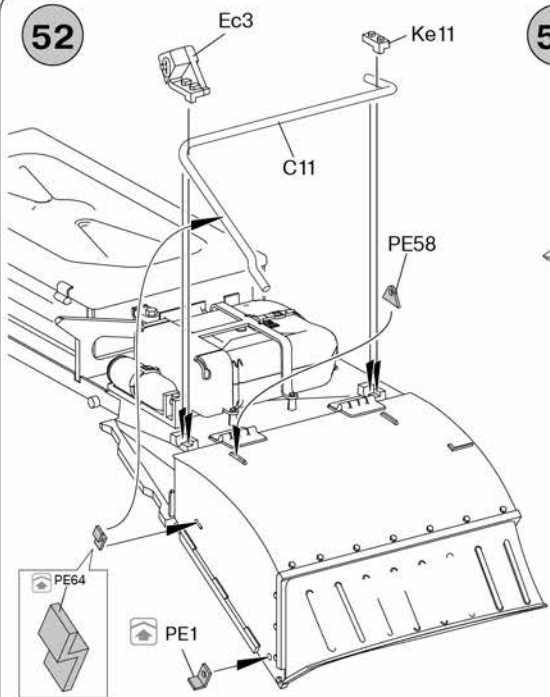


50

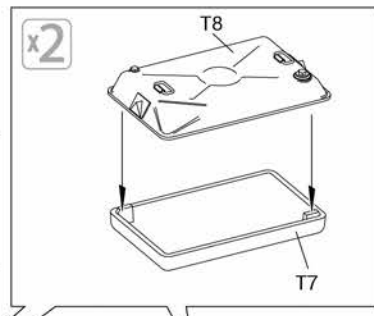
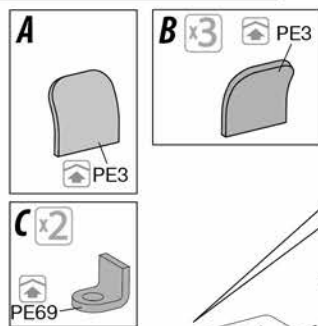
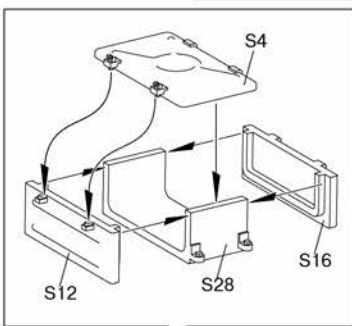
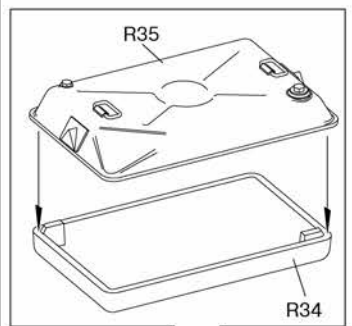
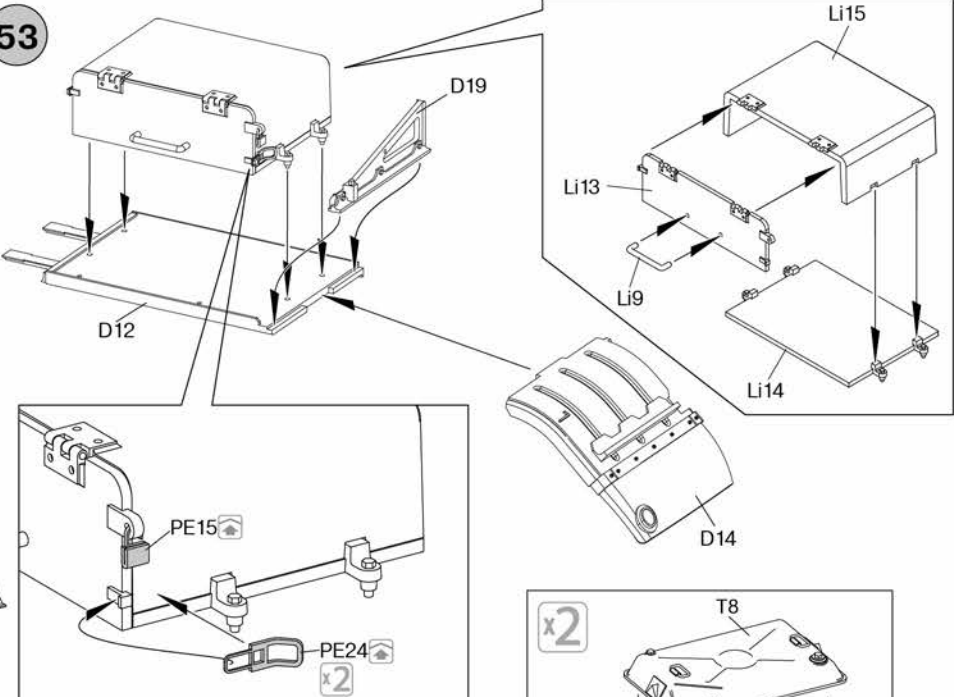
51



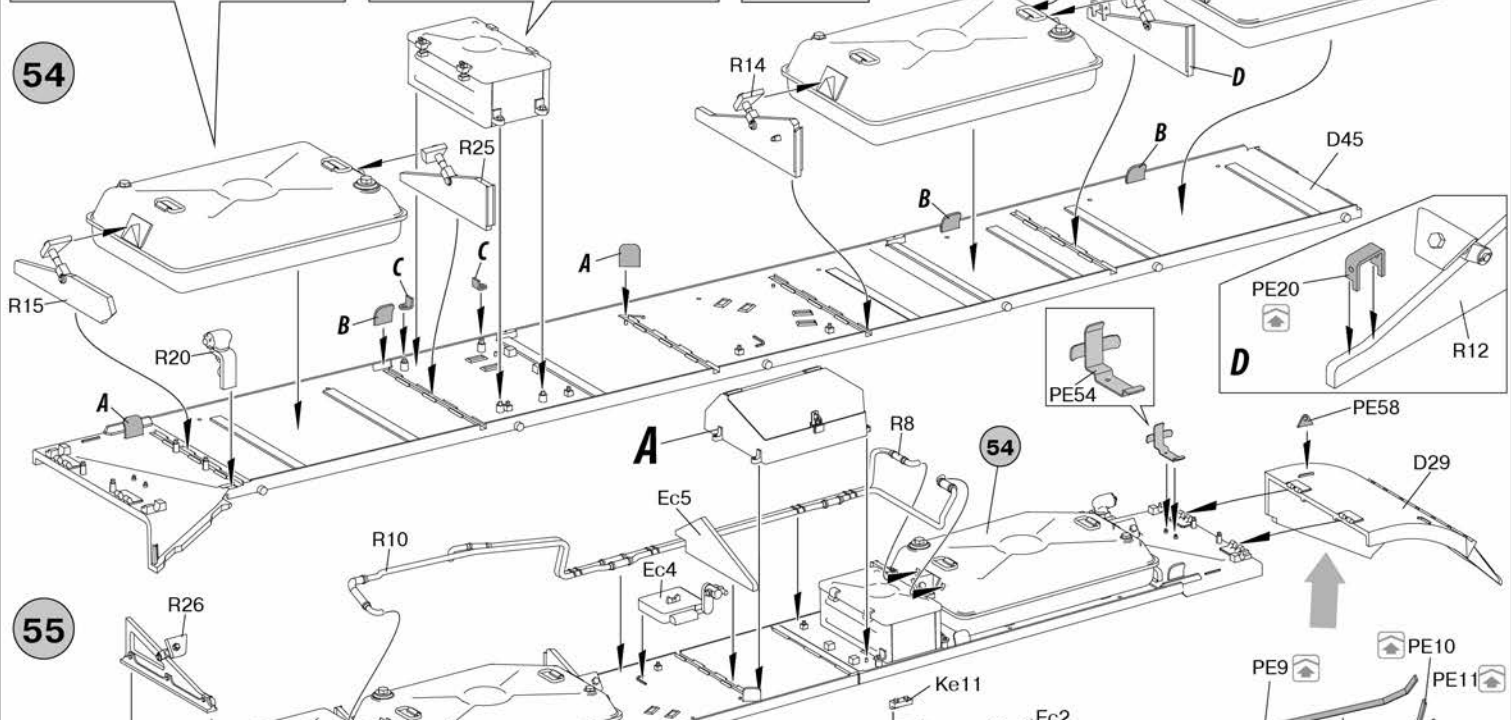
52



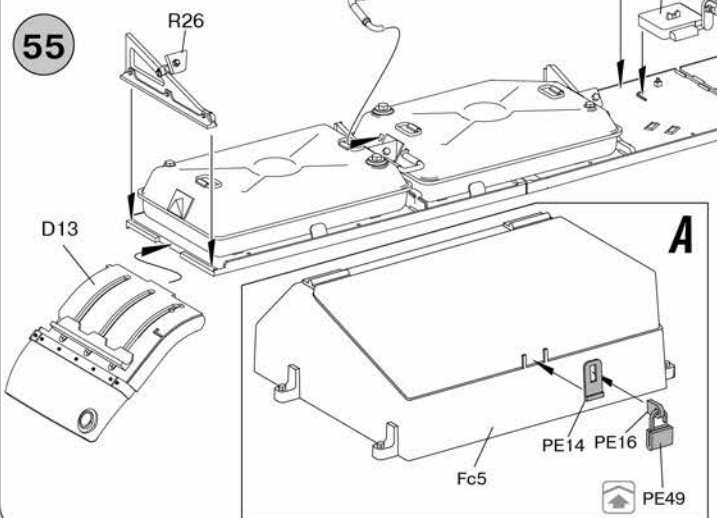
53



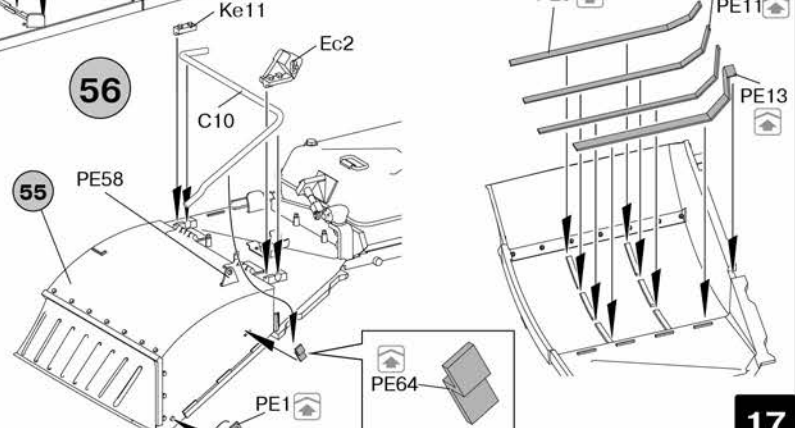
54



55



56

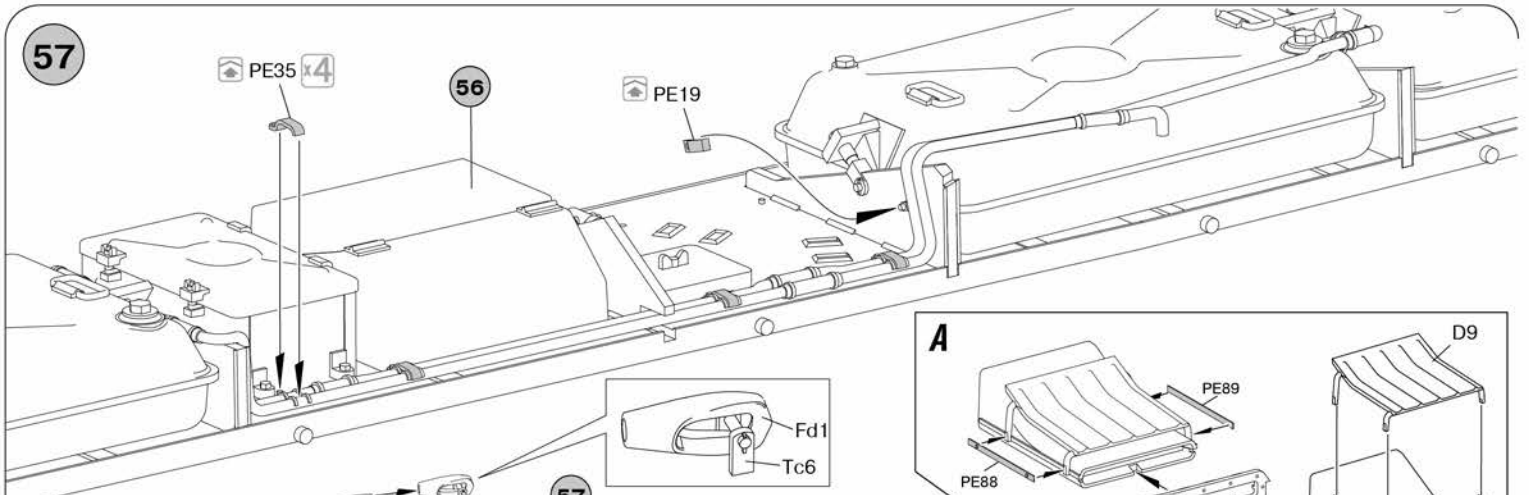


57

PE35 x4

56

PE19



58

L-100mm
ø1mm

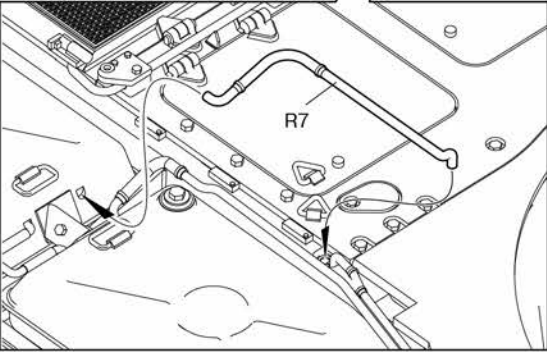
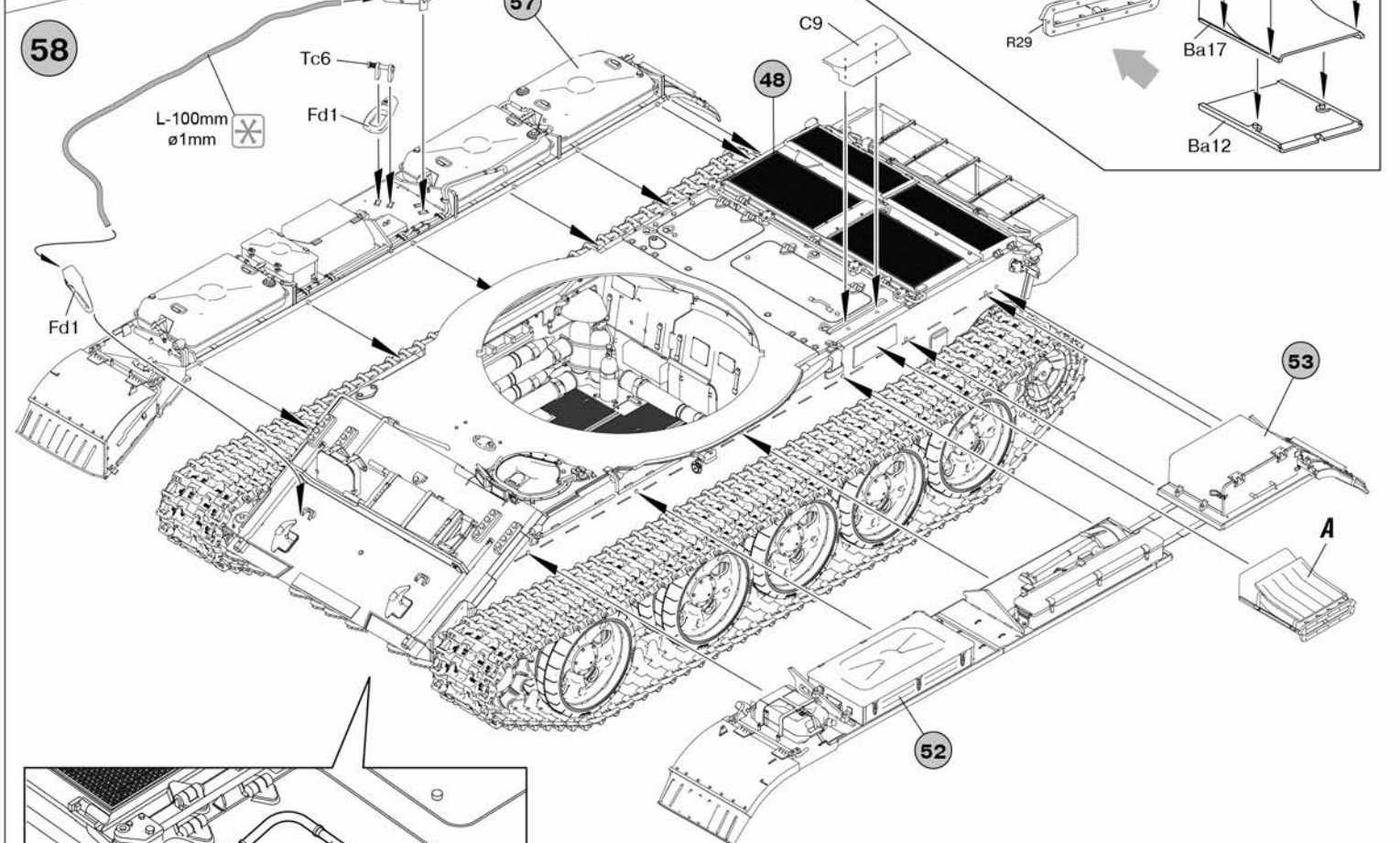
Tc6

57

Fd1

48

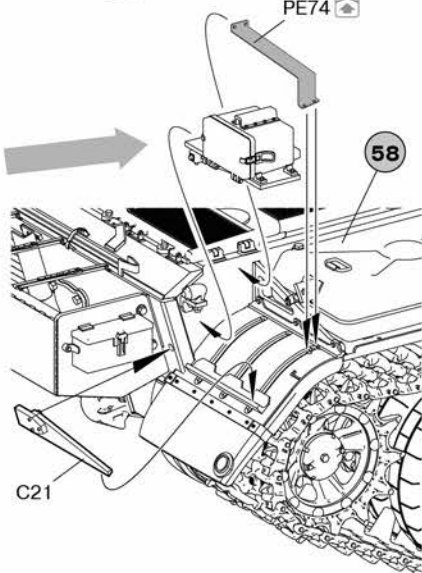
C9



59

PE74

58

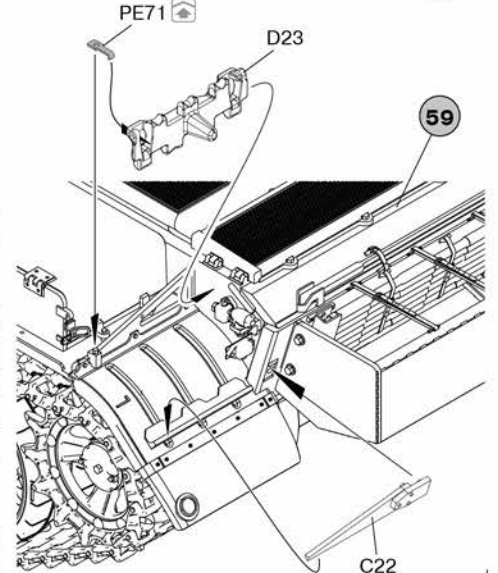


60

PE71

D23

59



Li5

Li21

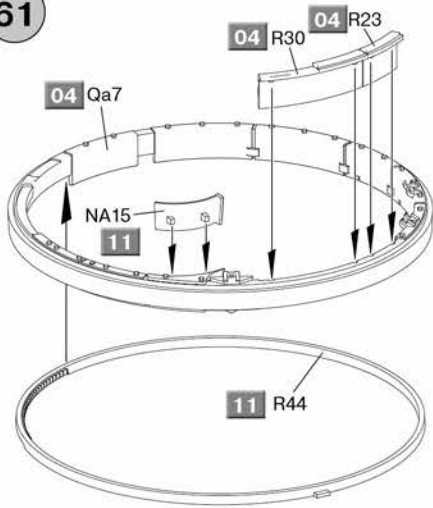
Li20

Li8

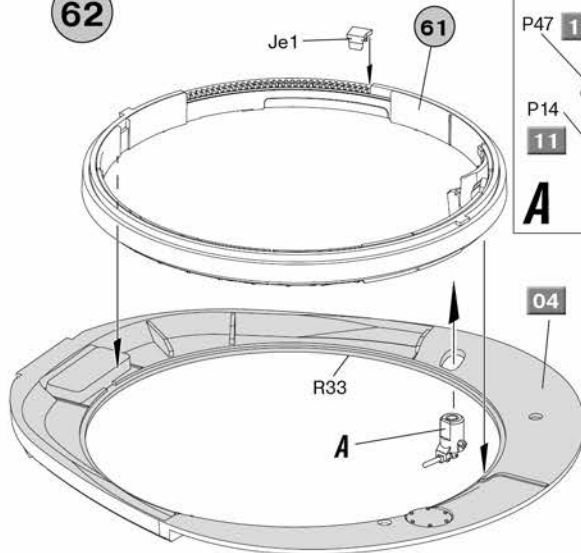
18



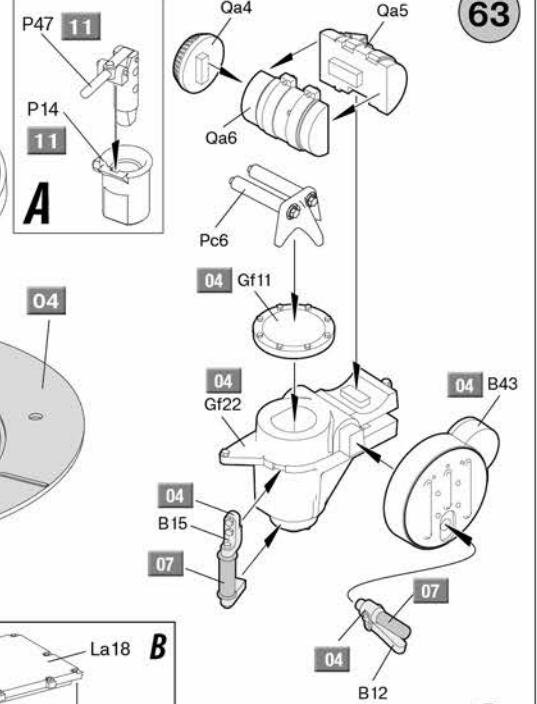
61



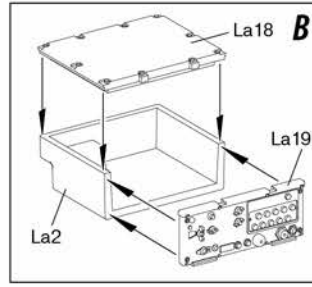
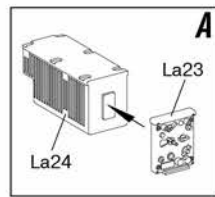
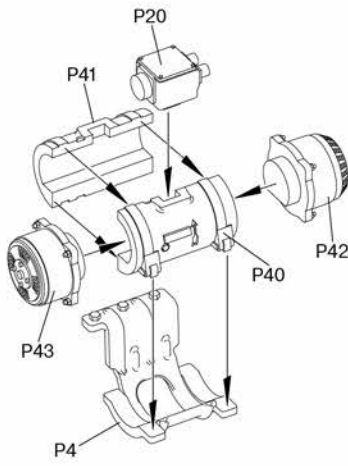
62



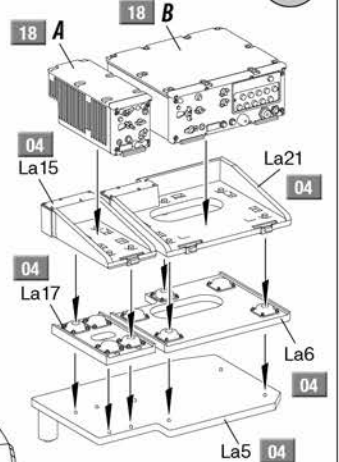
63



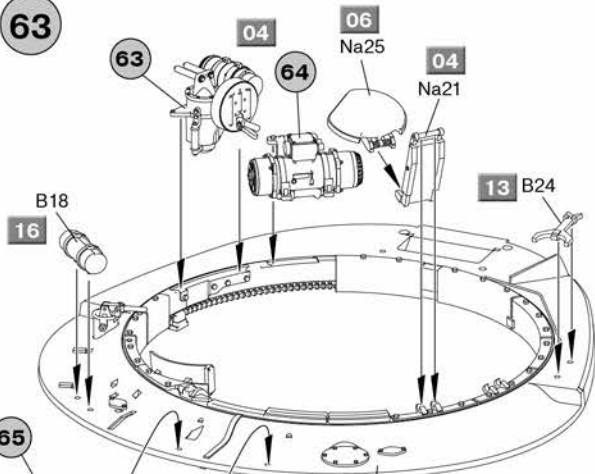
64



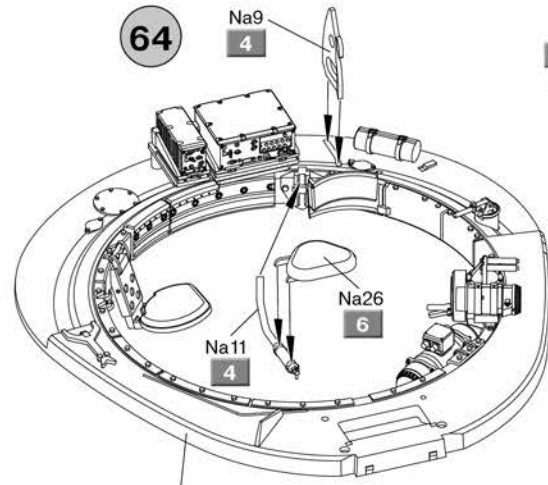
65



63



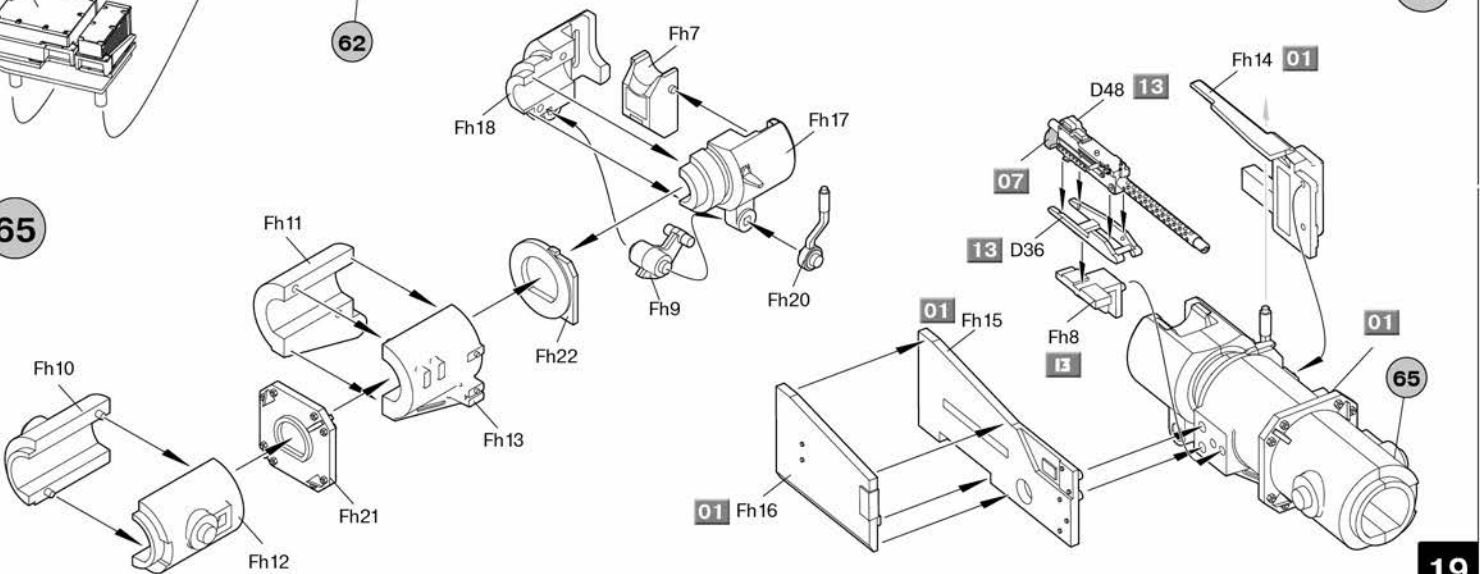
64

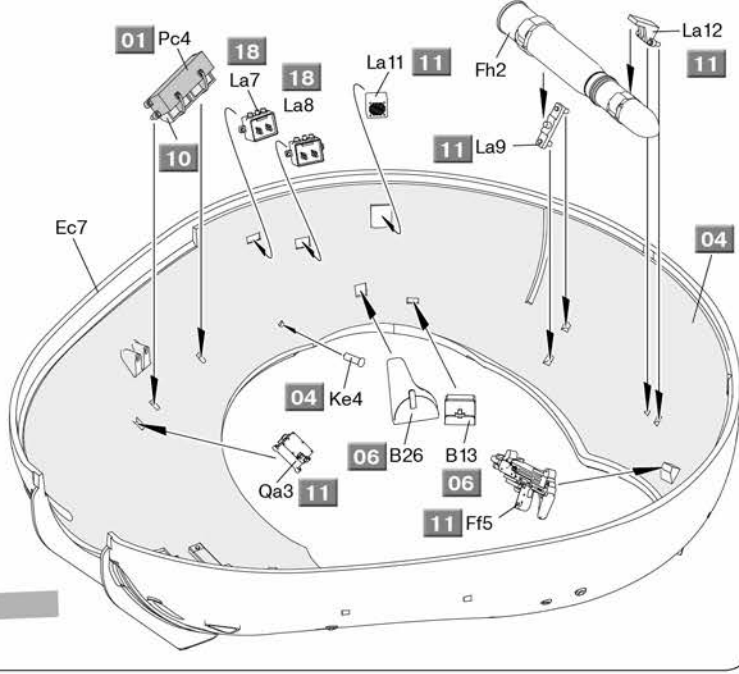
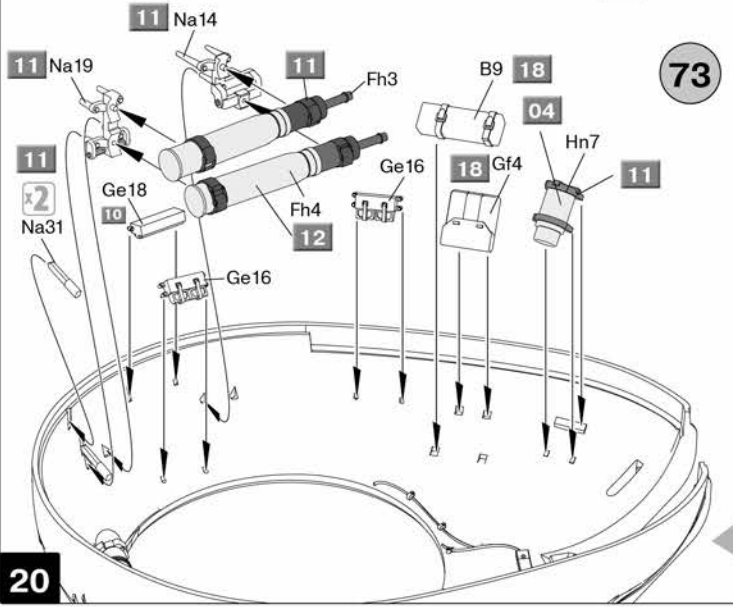
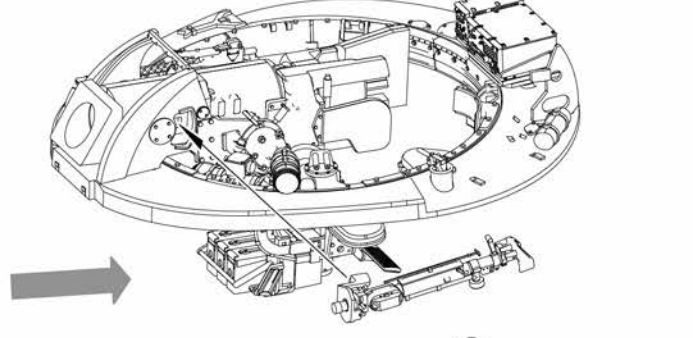
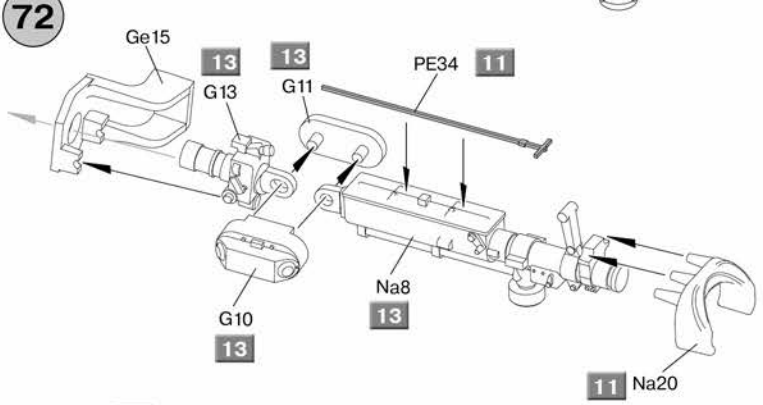
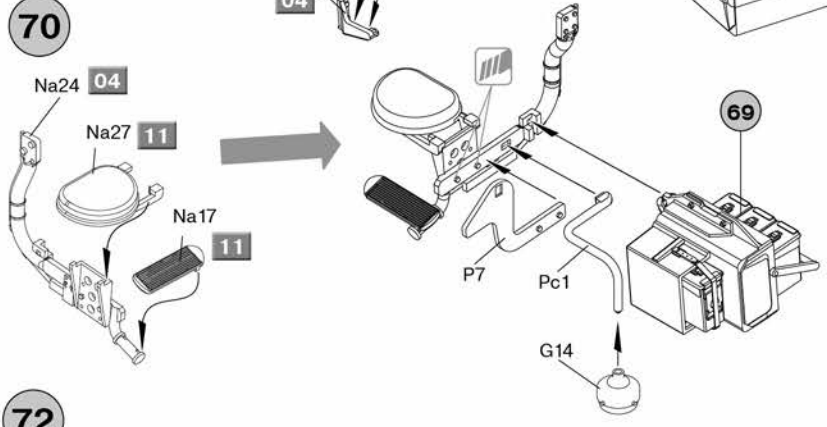
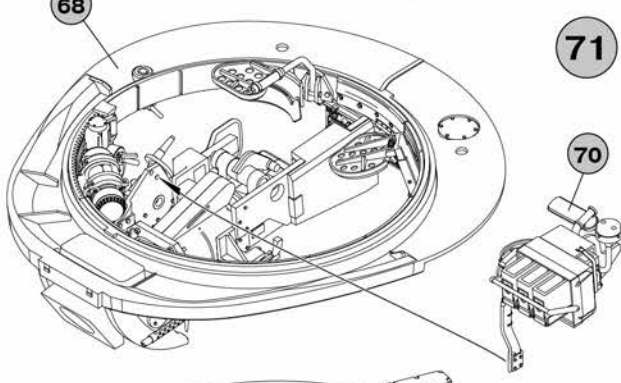
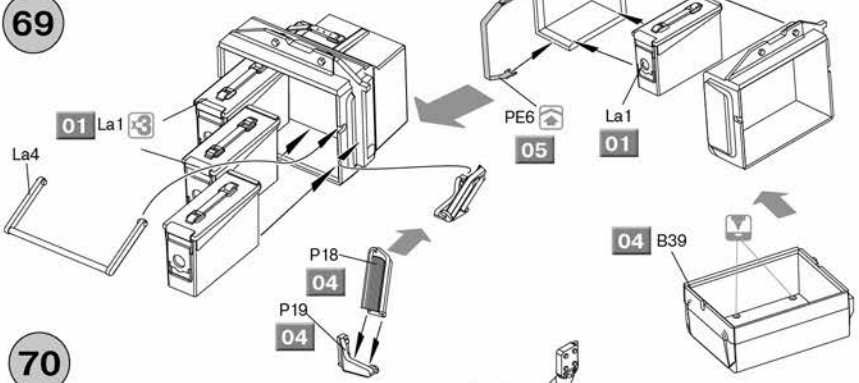
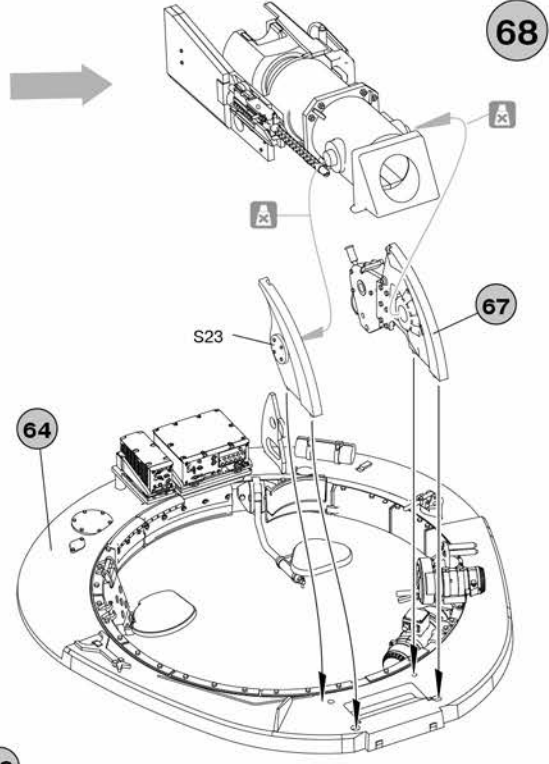
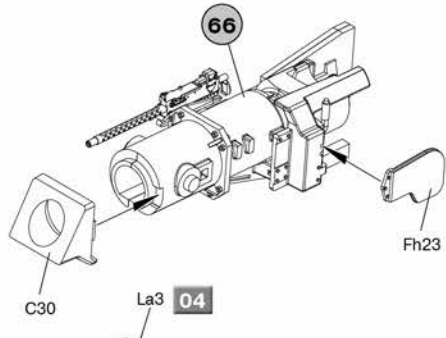
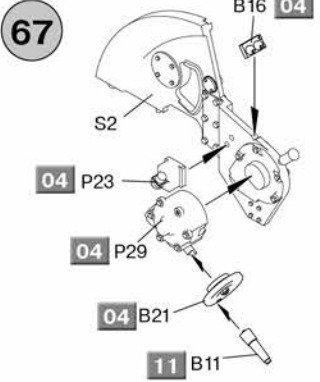


66

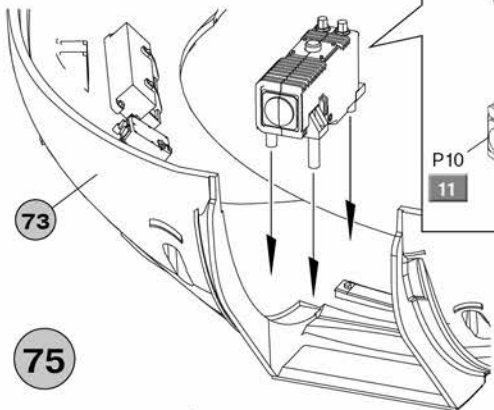


65

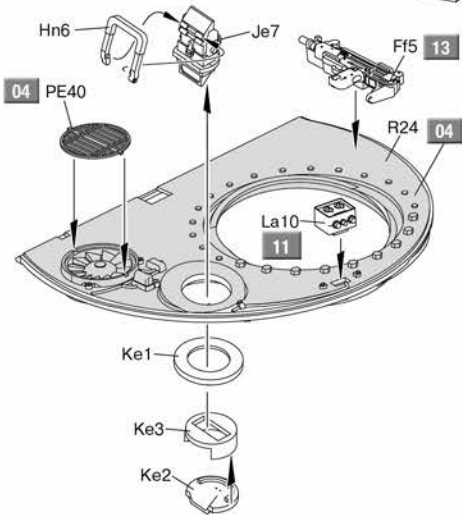




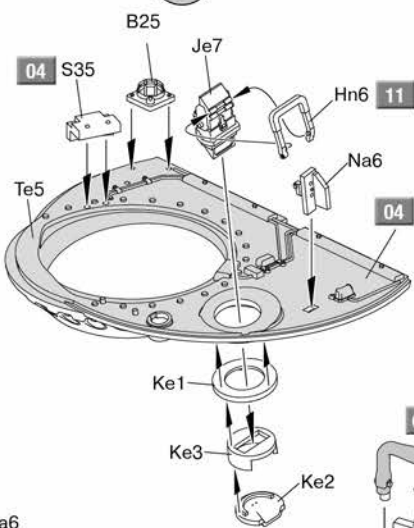
74



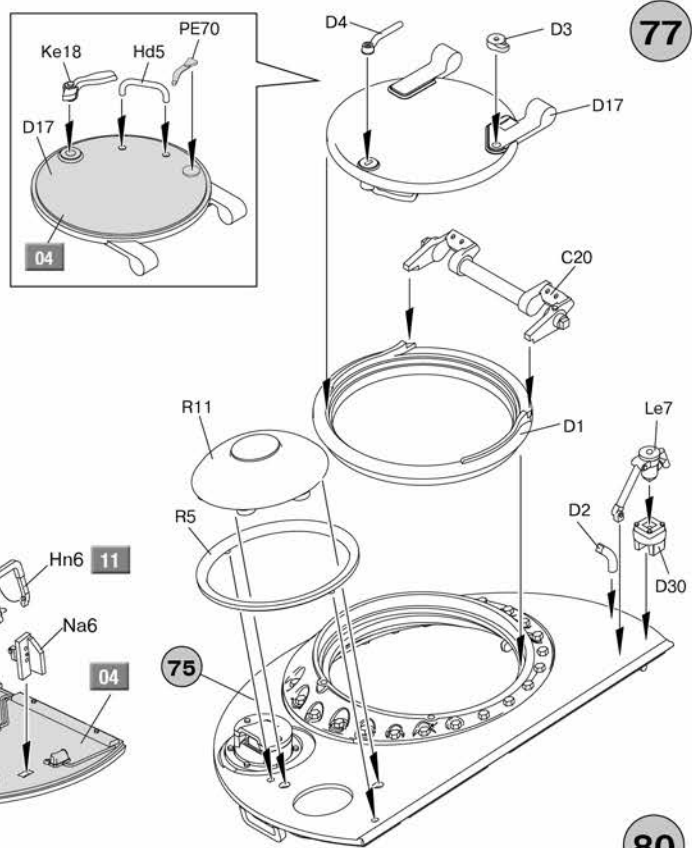
75



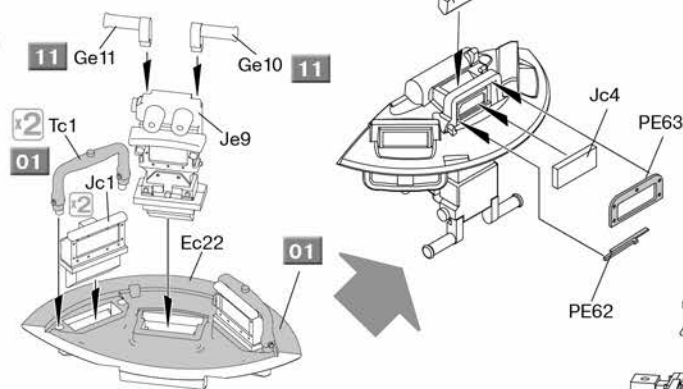
76



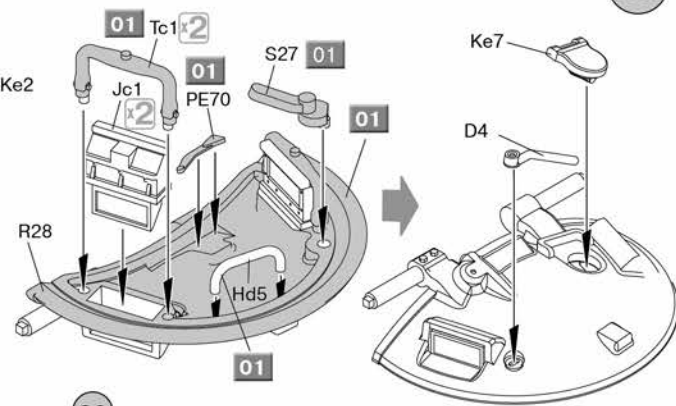
77



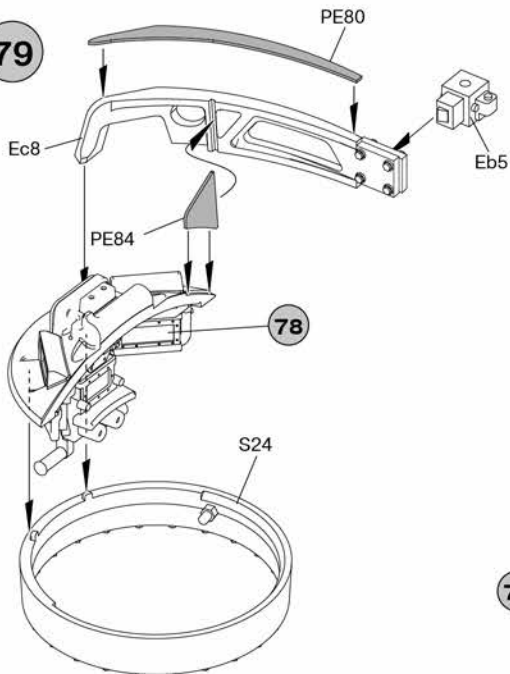
78



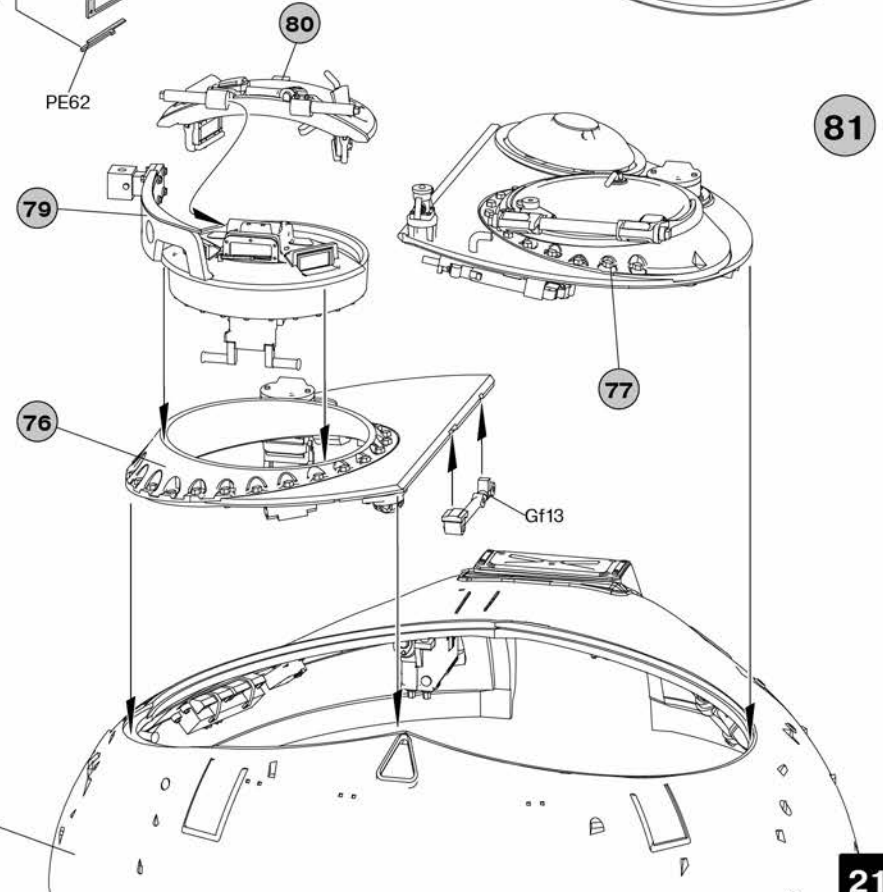
80



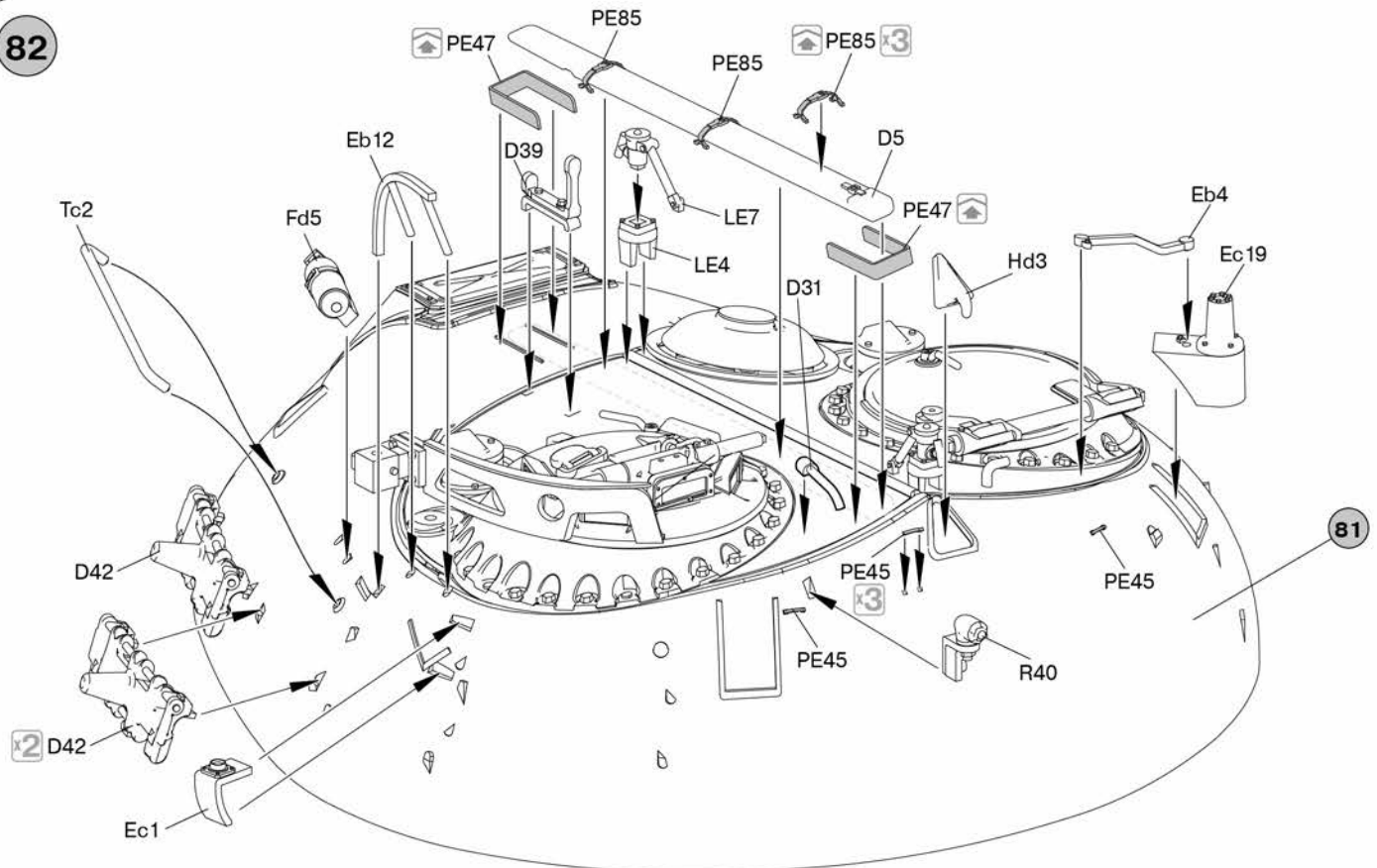
79



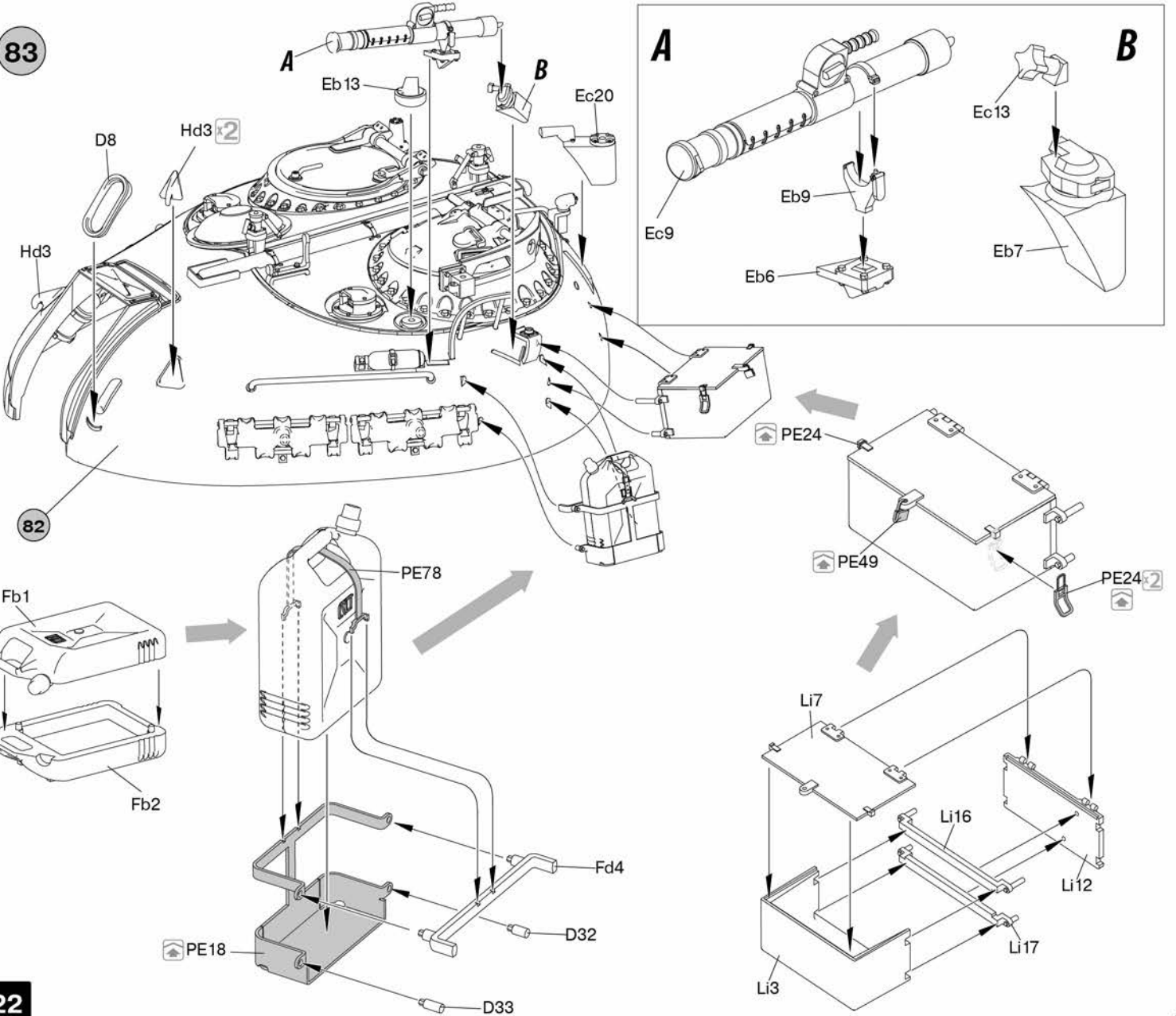
81

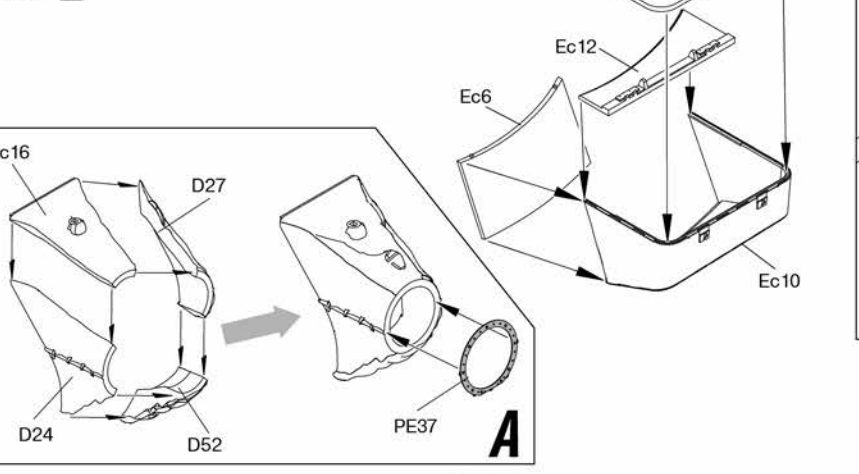
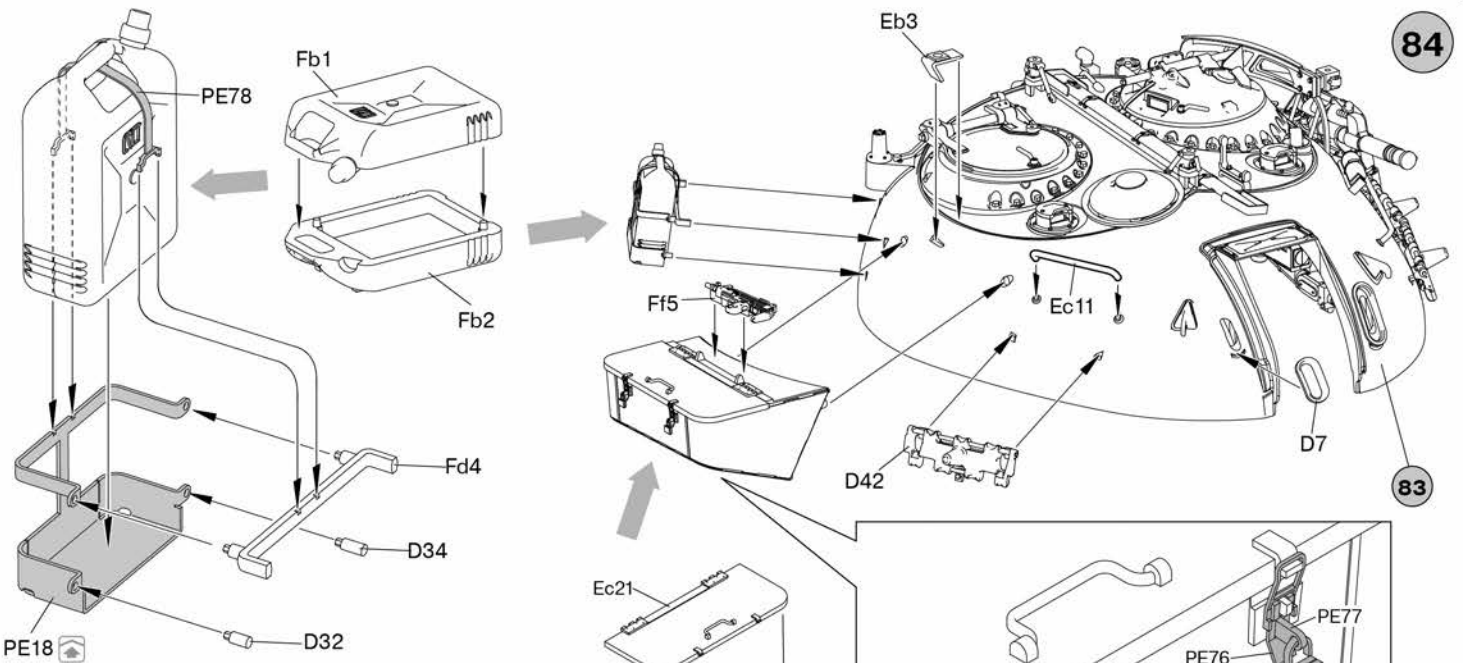


82

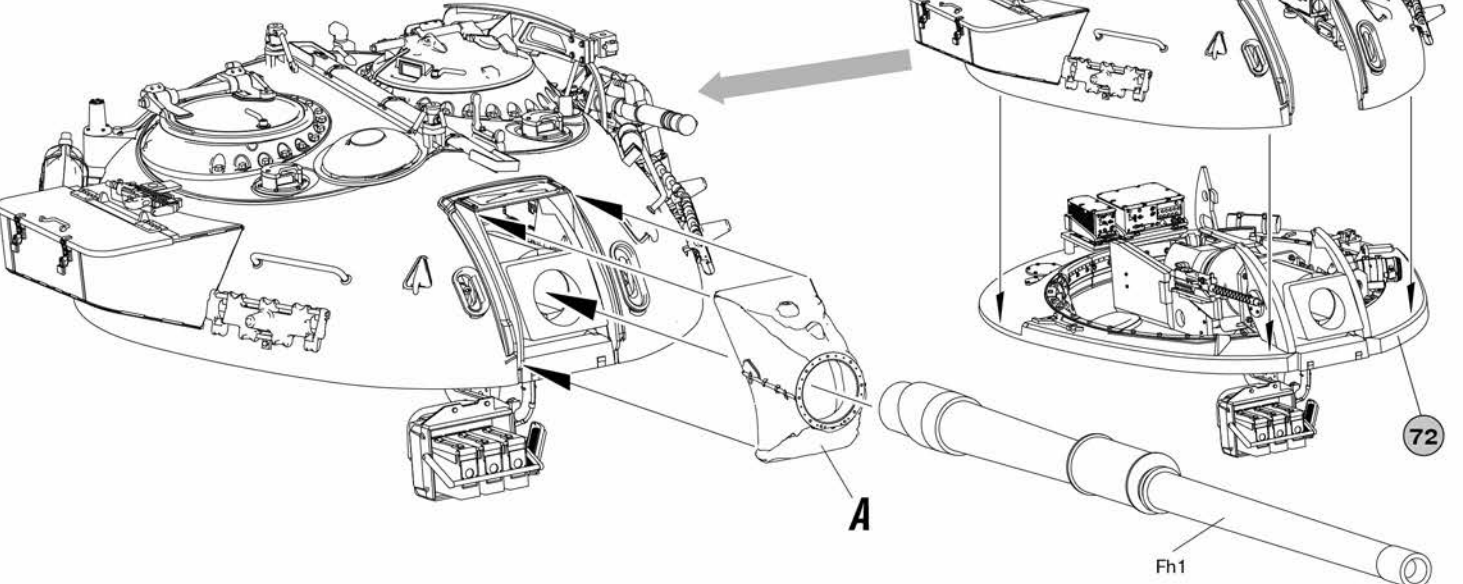
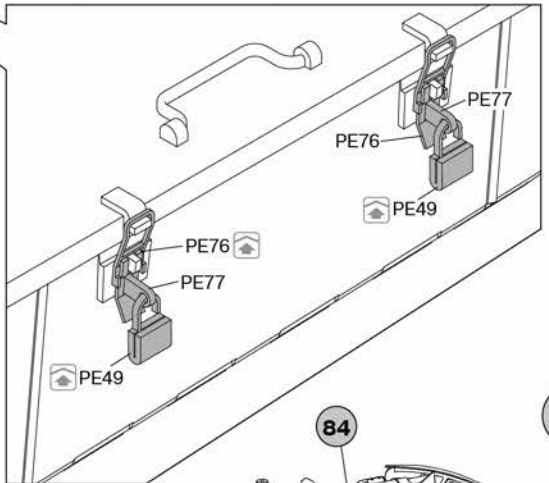


83

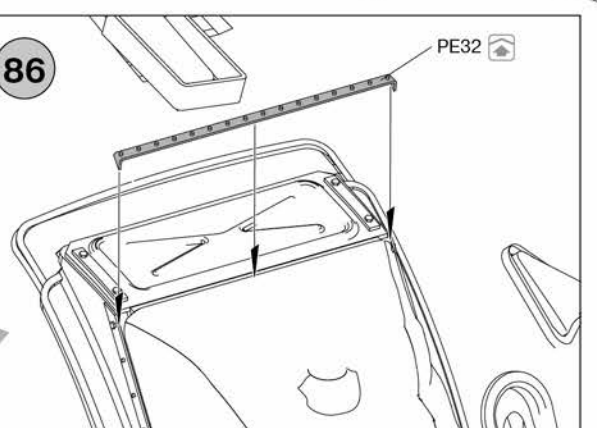
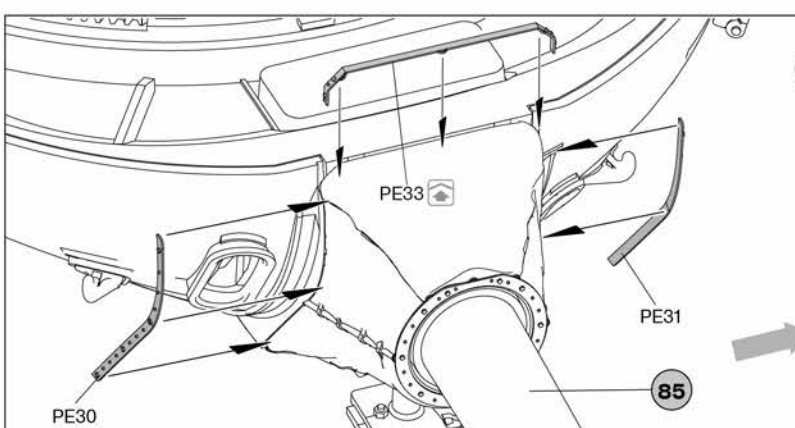


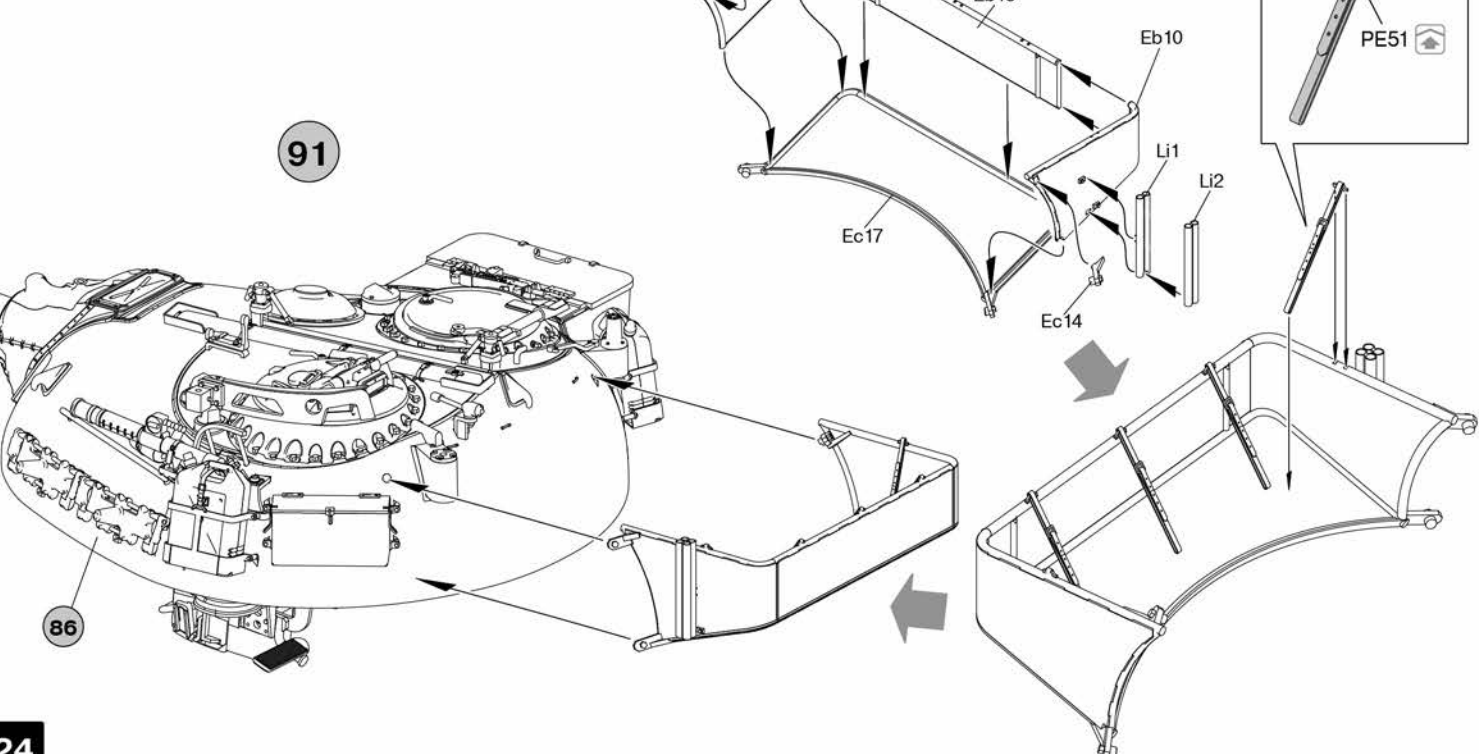
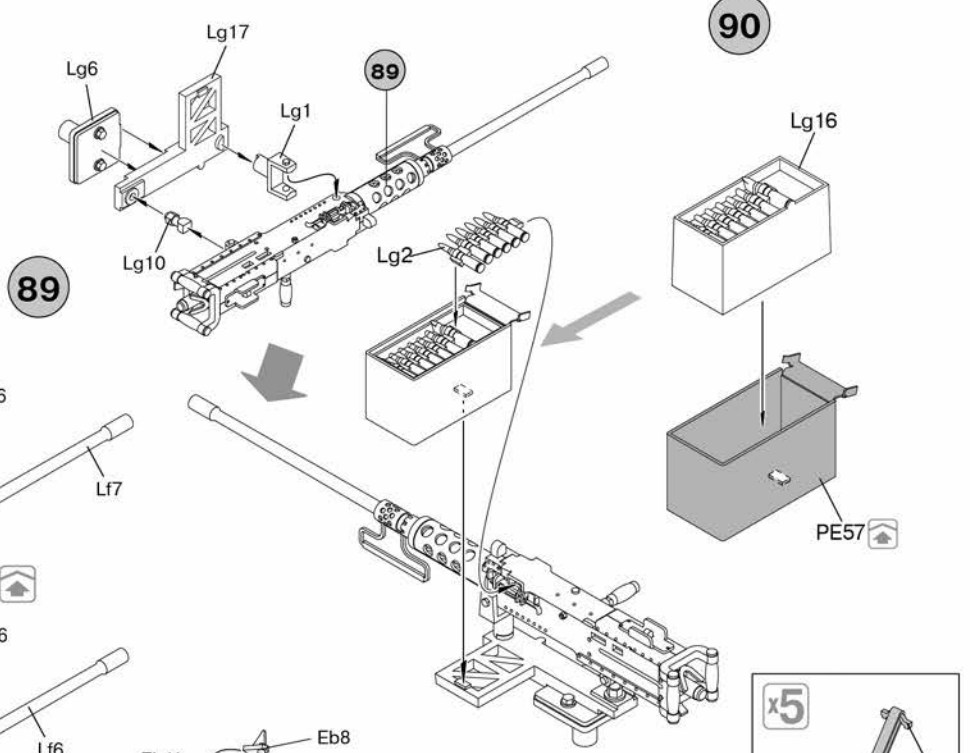
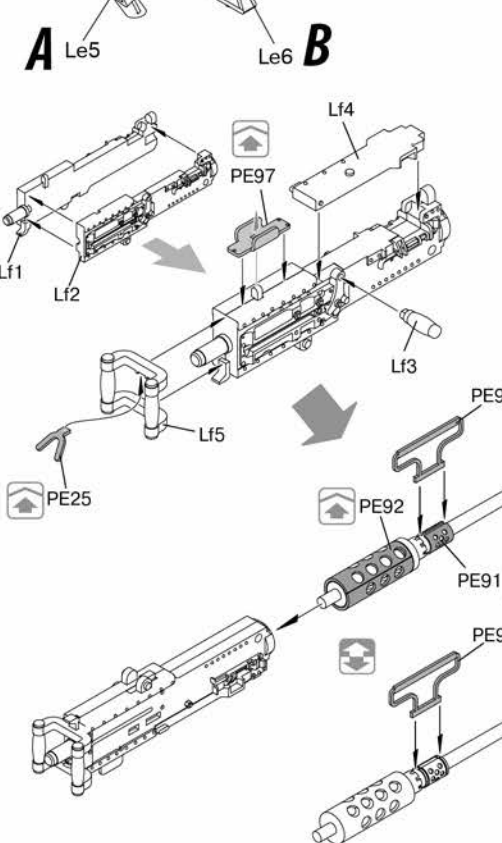
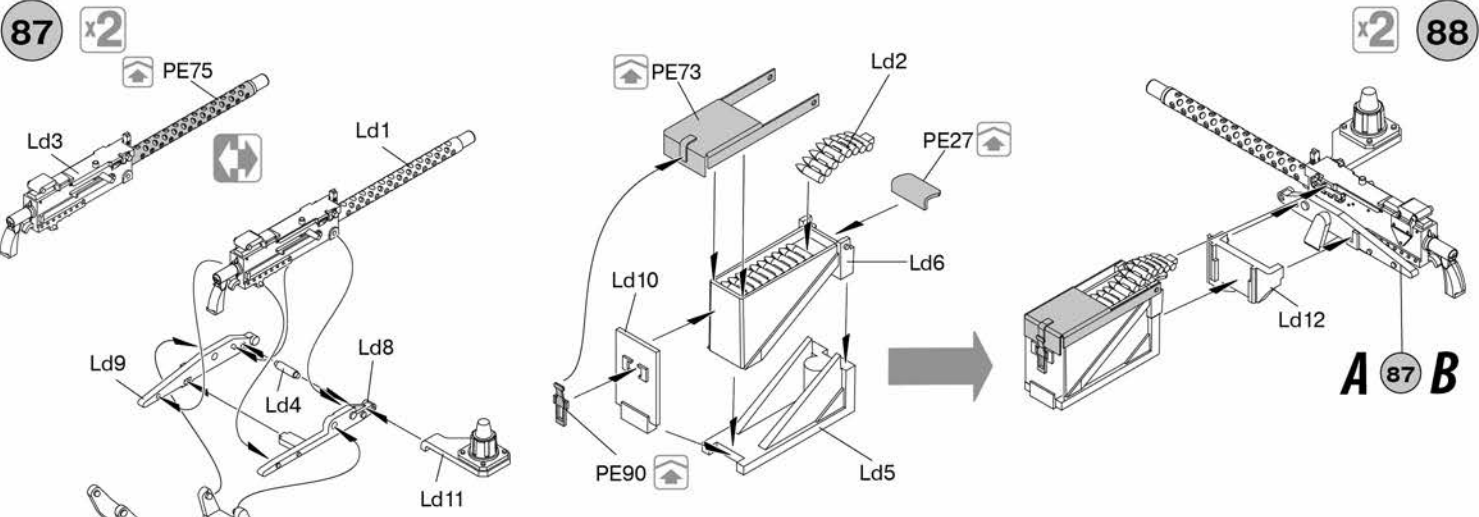


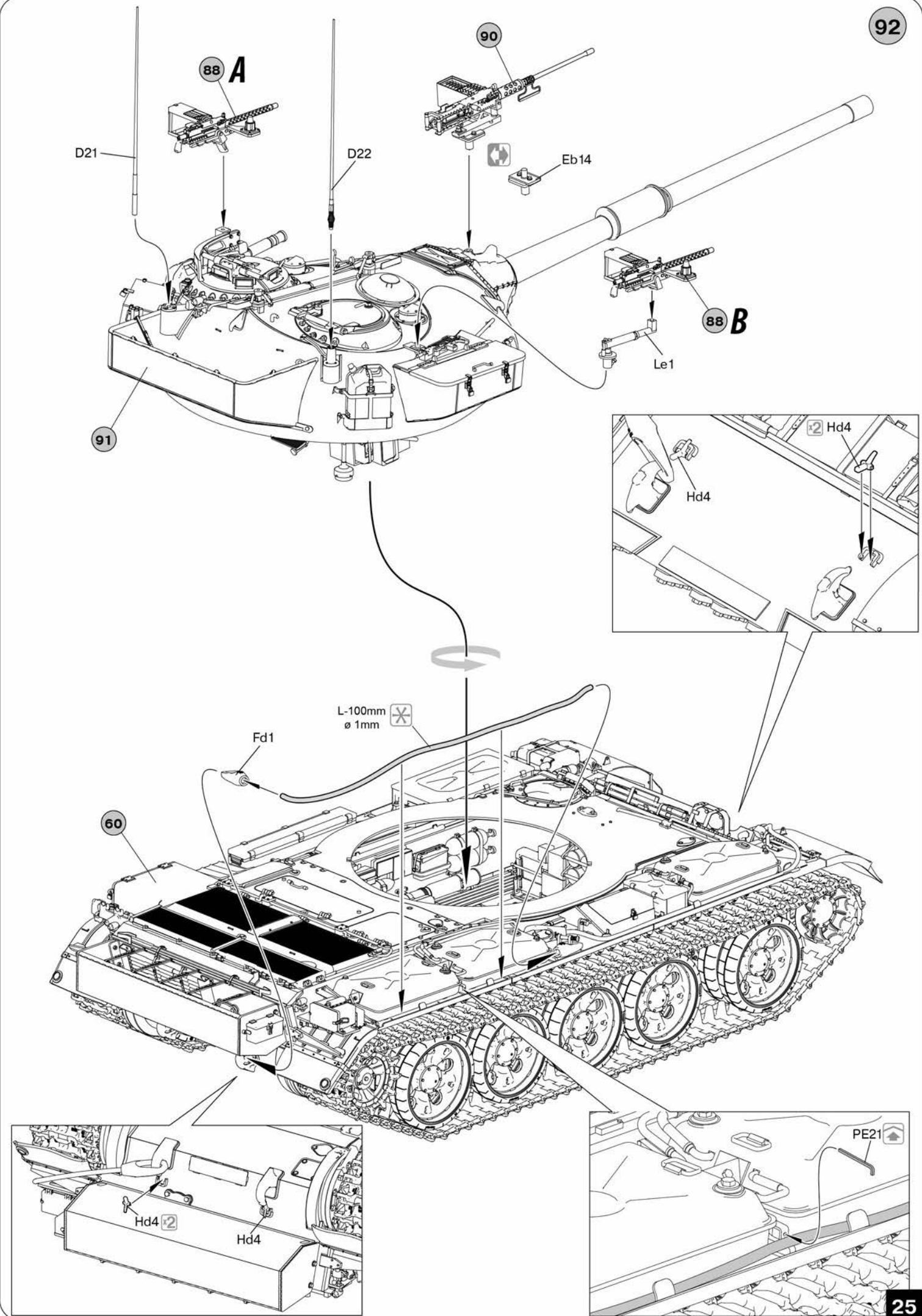
A



A







MiniArt 37013

IDF, 70s.

Армия Оборона Израиля, 70-е годы.





TIRAN 4 SHARIR LATE TYPE

37013

Colors Chart

Таблица цветов

N°	COLOR/CBET	Vallejo	Tamiya	Mr. Color	Testors	AMMO MIG	AK	Humbrol	Revell	Название цвета	Color name
01		71.017	XI 65	136	4807	A.MIG-083	AK-746	150	361	Русский зеленый XB518	Russian Green XB518
02		70.984	XI 10	109	1540	A.MIG-020	AK-797	160	381	Темно-коричневый	Dark Brown
03		71.141	XI 55	TC-20	1967	A.MIG-067	AK-792	93	16	IDF песочный серый 73	IDF Sand Grey 73
04		70.951	XI 02	062	1768	A.MIG-050	AK-738	34	5	Белый	White
05		70.907	XI 73	117	1721	A.MIG-063	AK-794	128	59	Светлый серо-голубой	SLA Blue
06		71.818	XI 64	131	1736	A.MIG-912	AK-168	100	84	Красно-коричневый	Red braun
07		71.142	XI 17	72	1718	A.MIG-227	AK-791	77	378	IDF синий серый 82	IDF Sinai Grey 82
08		70.913	XI 79	43	1735	A.MIG-036	AK-782	84	382	Дерево	Wood
09		70.862	XI 85	137	1783	A.MIG-046	AK-720	32	378	Резина	Tire Black
10		70.936	XI 76	138	1716	A.MIG-096	AK-173	2	61	Зеленый прозрачный	Crystal green
11		70.950	XI 1	33	1749	A.MIG-046	AK-735	33	8	Черный	Black
12		70.864	XI 56	28	1402	A.MIG-191	AK-476	27003	90	Сталь	Steel
13		70.863	XI 84	78	1405	A.MIG-045	AK-484	27004	91	Вороненный металл	Gun Metal
14		70.801	XF 3	219	1782	A.MIG-197	AK-460	54	92	Brass	Латунь
15		70.926	XI 67	3	1503	A.MIG-049	AK-740	132	36	Красный	Red
16		70.971	XI-25	115	4788	A.MIG-210	AK-2009	79	79	Серо-голубой	Grey Blue
17		70.997	XI 16	90	1401	A.MIG-194	AK-479	27001	99	Алюминий	Aluminium
18		70.850	XI 26	6	1764	A.MIG-023	AK-796	30	62	Защитный зеленый	Protective Green
19		70.953	XI 3	4	1569	A.MIG-048	AK-739	24	15	Желтый	Yellow