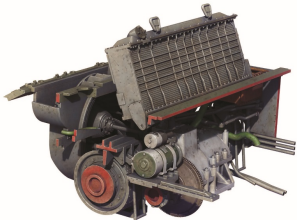


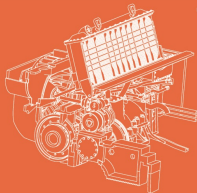
MILITARY MINIATURES SERIES

# T-54 EARLY TRANSMISSION SET

37051



## INSTRUCTION

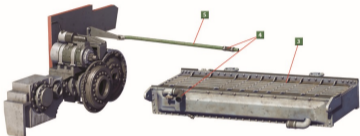
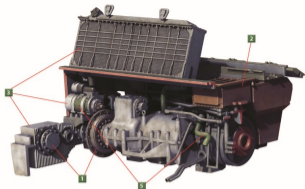


### USEFUL FOR MINIART MODELS KITS:

- 37003 T-54-1 SOVIET MEDIUM TANK  
INTERIOR KIT
- 37004 T-54-2 MOD. 1949  
INTERIOR KIT
- 37007 T-54-3 MOD. 1951.  
INTERIOR KIT
- 37010 TIRAN 4 EARLY TYPE.  
INTERIOR KIT
- 37021 TIRAN 4 SH EARLY TYPE.  
INTERIOR KIT
- 37028 SLA APC T-54 W/DOZER BLADE.  
INTERIOR KIT
- 37055 SLA HEAVY APC-54.  
INTERIOR KIT

SCALE  
**1:35**

 **MiniArt**



## COLOR CHART

Nº	Color	Vallejo	Mr. Color	AK RC	Mission Models	AMMO MIG	Tamiya	Color name
01		71.072	C-028	AK-476	MMM-002	A.MIG-0191	XF-56	Steel
02		71.818	C-029	RC-067	MMP-012	A.MIG-0913	XF-64	Red Braun
03		71.062	C-090	RC-020	MMM-008	A.MIG-0194	XF-16	Aluminium
04		71.251	C-137	RC-022	MMP-040	A.MIG-0033	XF-85	Tire Black
05		71.095	C-136	RC-047	MMP-009	A.MIG-0060	XF-05	Green

**ATTENTION**

Ne pas utiliser de colle ou de peinture à proximité d'une flamme nue, et aérer la pièce de temps en temps.  
 Pour retirer les pièces hors du cadre, utiliser des ciseaux spatulés pour la queue le plastique en excès avec un cutter ou une lime.  
 Voir la fin de cette colonne pour la signification des symboles.  
 Après l'assemblage peut tester des pièces multiples.

**ZUR BEACHTUNG**

Kleber und Farbe nicht nahe von offenem Feuer verwenden und das Fenster von Zeit zu Zeit zur Belüftung öffnen.  
 Zum Abschneiden der Teile vom Verbundstück eine Modellierschere verwenden und die überstehenden Plastikteile mit einem Messer oder einer Feile beseitigen.  
 Die Bedeutung der Symbole finden Sie unten in dieser Spalte.  
 Nach dem Zusammenbau des Modells können einzelne Teile übrig bleiben.

**UBATA**

При использовании клея та фербы работи проводить подаль від джерела вогню та провітрювати, що добре провітрюється.  
 Деталі відокремити від платформи ножом або шпатель і ретельно інструментом. Захистити об'єм і місце зрізу за допомогою надфайлу та надкладного паперу. Будівництво моделі виконувати згідно з схемою. Для точності побудувати кожну деталь по позначці номеру.  
 Після закінчення можуть залишитися невикористані деталі.

**ATTENZIONE**

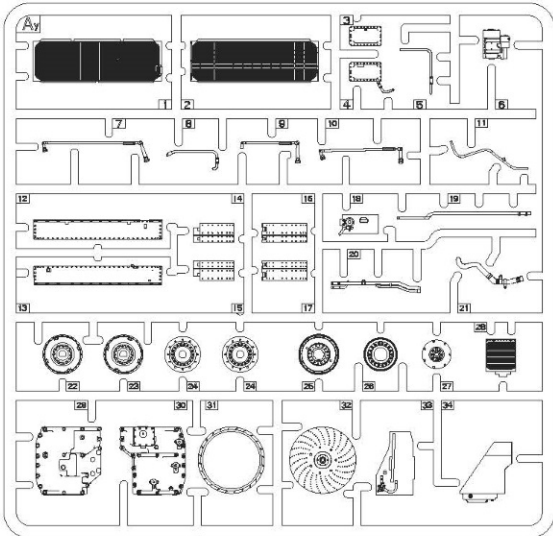
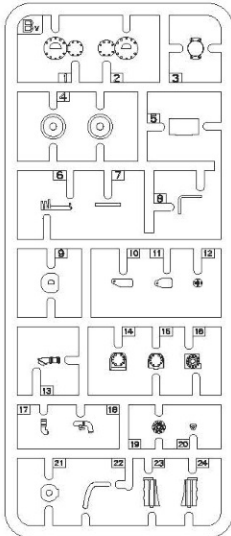
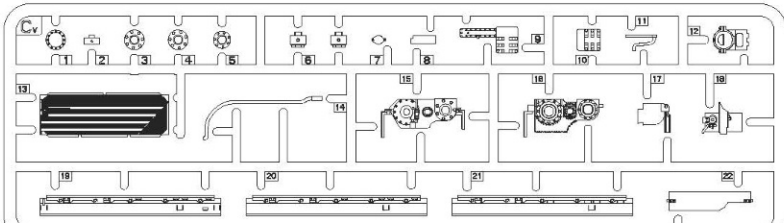
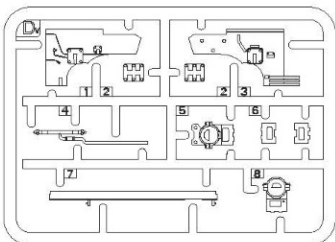
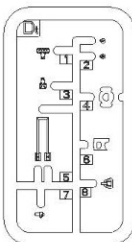
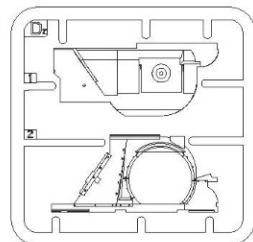
Non usare colla a vernice vicino a fiamme esposte, e aprire le finestre di tanto in tanto per cambiare l'aria. Quando si staccano parti del camello, usare forbici da modellismo e eliminare la plastica in eccesso con un coltello o una lima. Vedere in fondo a questa colonna per il significato. Dopo l'assemblaggio possono rimanere parti inutilizzate.

**ВНИМАНИЕ**

При использовании клея и красок все работы проводить в проветриваемом помещении подаль от источников огня.  
 Детали отделить от платформы ножом или другим режущим инструментом. Защитить об'єм і місце зрізу при покритті надфайлом та накладною папером. Сборку моделей проводить согласно схеме сборки.  
 Для точности собрать каждую деталь обозначена номером.  
 После сборки набора могут остаться не использованные детали.

**CAUTION**

When you use glue or paint, do not use near open flame, and use in well ventilated room. When you take parts off from the runner frame, use modeling scissors or cutter.  
 See the bottom of this column for the meaning of symbols.  
 Extra details can remain after assembling of the kit.

**PARTS/ДЕТАЛИ****Ay****Bv****Cv****Dv****Dt x2****Dz****?? TRANSMISSION PARTS****?? KITS PARTS**

MAKE 2PCS  
 2 TEILE HERSTELLEN  
 EFFETUARE 2 PEZES  
 FARE DUE PEZZI  
 ТІЛІ 2 ШТ.  
 СОД 2 ШТ.  
 ПОГОТОВИТИ ДВА РАЗА  
 КІЛЬКІСТЬ РАЗІВ



DO NOT CEMENT  
 NICHT KLEBEN  
 RETIENE I PEZZI  
 NON INCOLLARE  
 ELLIMAR  
 LIMAR  
 НЕ ІСПОЛЬЗОВАТИ КЛЕЙ  
 НЕ КЛЕЙТИ



OPTIONAL  
 NACH BELIEBEN  
 FACILITATE  
 FACOLTATIVO  
 VALINNANVARAINEN  
 VALIKKO  
 ВАРИАНТИ  
 ВАРИАНТИ



OPEN HOLE  
 OPENEN  
 FARE UN TRUO  
 FORO APERTO  
 AINA REIKKA  
 OPIINA NALET  
 СДЕЛАТИ ОТВЕРСТІЄ  
 ЗРОБИТИ ОТВІР



REMOVE  
 ENTFERNEN  
 RETIRER  
 SEPARARE  
 SEPARARE  
 POISTA  
 AV-LAGNA  
 ОТРЕЗАТИ  
 ВІДРІЗАТИ



BEND  
 BITTE BIEGEN  
 RETIENE  
 FLEUX-BIE  
 VOUS PLIANT  
 PIEGARE  
 PIGIARE  
 TAITA  
 KOKKA  
 ВІГНУТИ  
 ВІГНУТИ

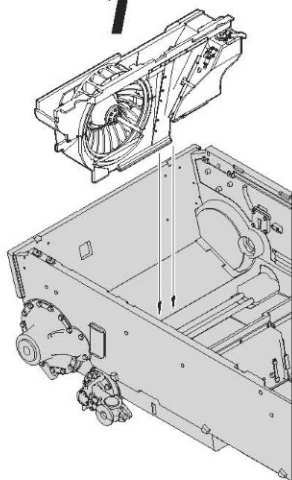


SCRATCHBUILD  
 AM MEISTEN ZU MACHEN  
 FARE LE PIUS  
 RENDITI  
 ТІЛІ ПІД  
 КОЖОМ ШЛЯХІ  
 СДЕЛАТИ САМОМУ  
 ЗРОБИТИ САМОМУ

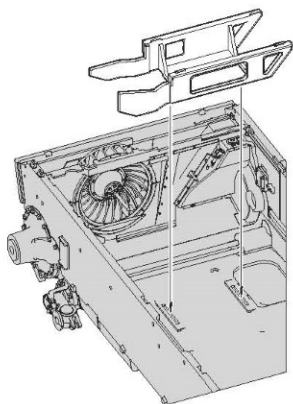
**Before build up is highly recommended to look through  
General Instruction of the tank and Instruction  
for Transmission Set !**

**Important. How to assemble the engine compartment.**

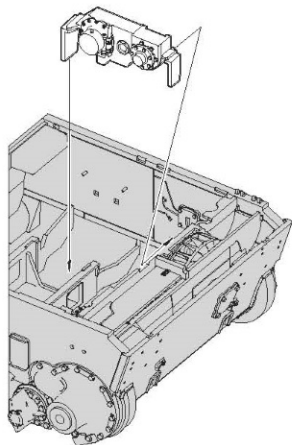
**1**



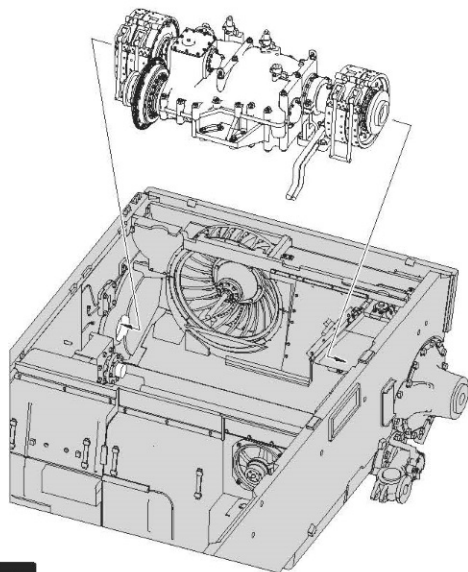
**2**



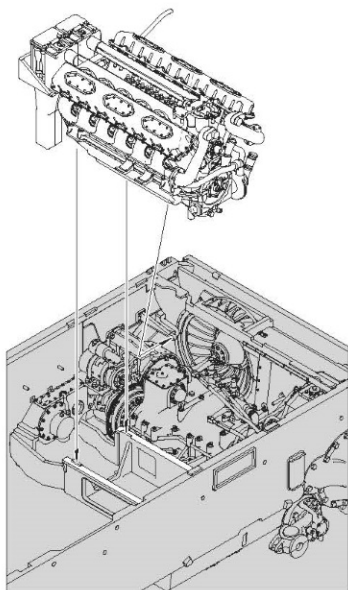
**3**



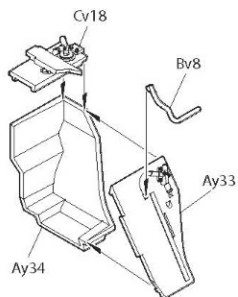
**4**



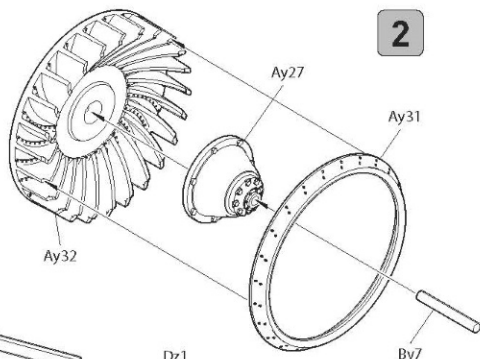
**5**



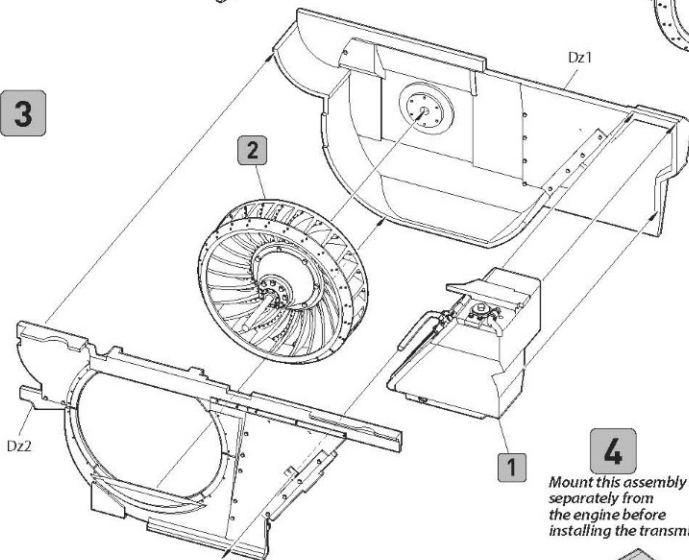
1



2



3

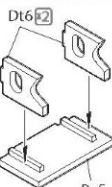


1

4

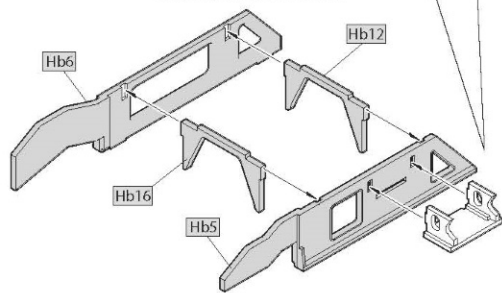
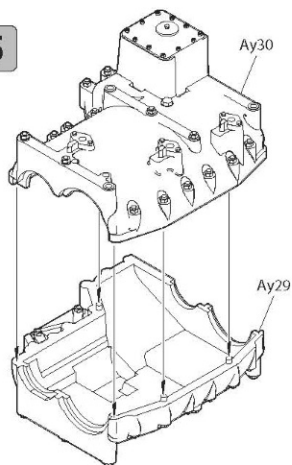
Mount this assembly separately from the engine before installing the transmission!

Instead of detail Gf21

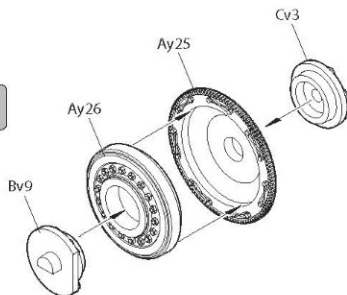


Instead of detail Gf20

5

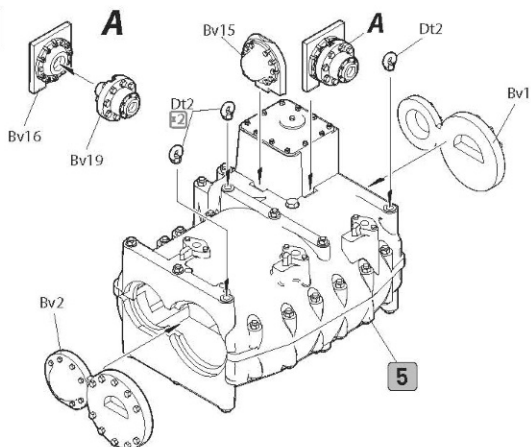


6

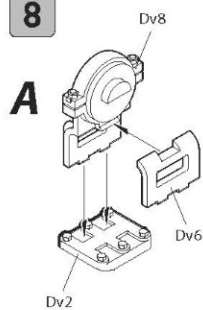


5

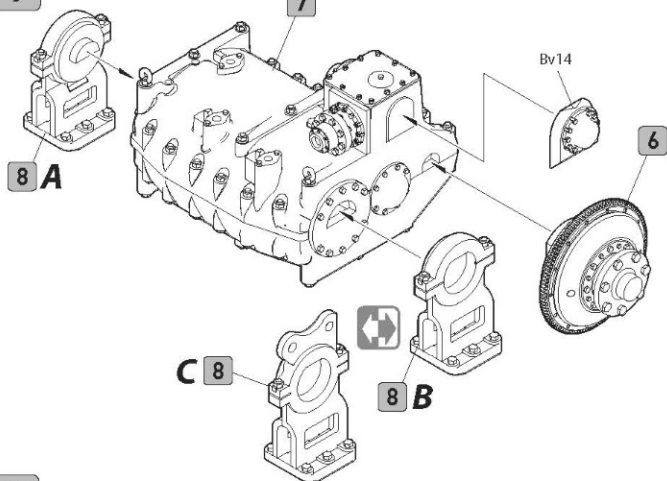
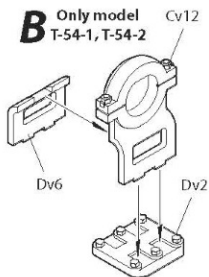
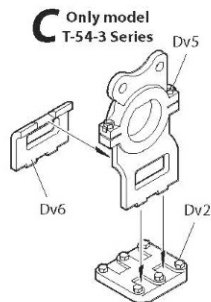
7



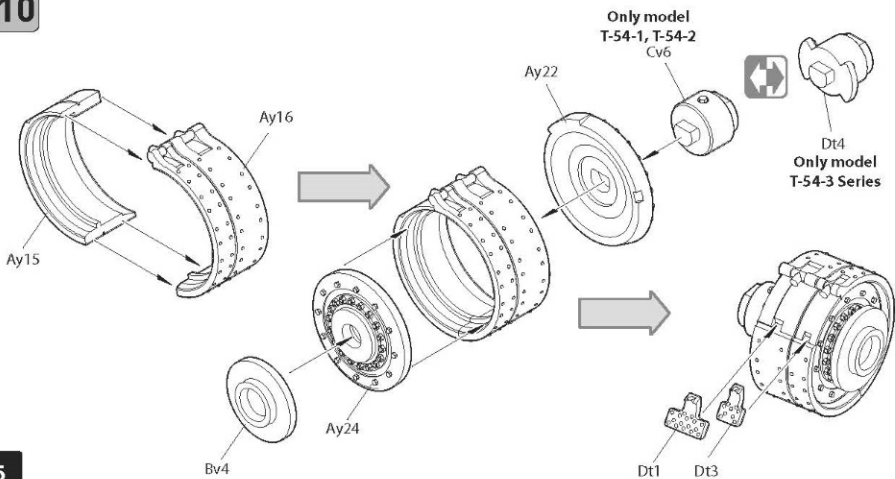
8



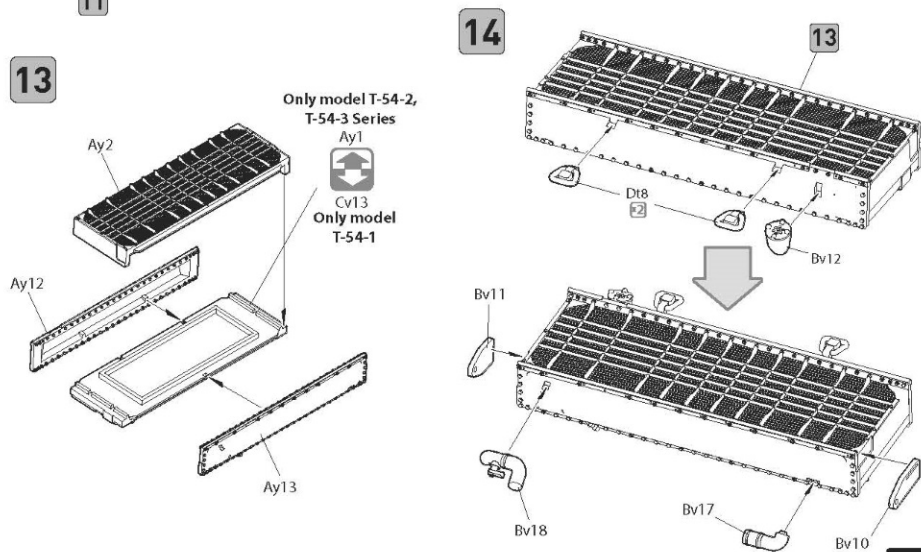
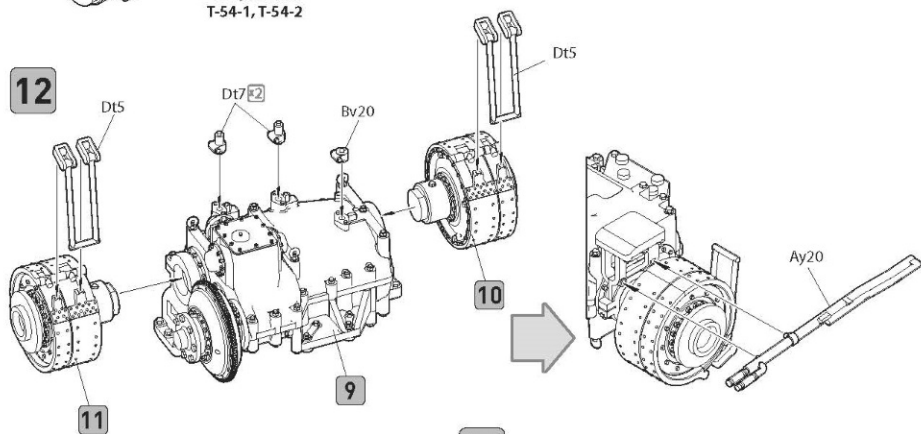
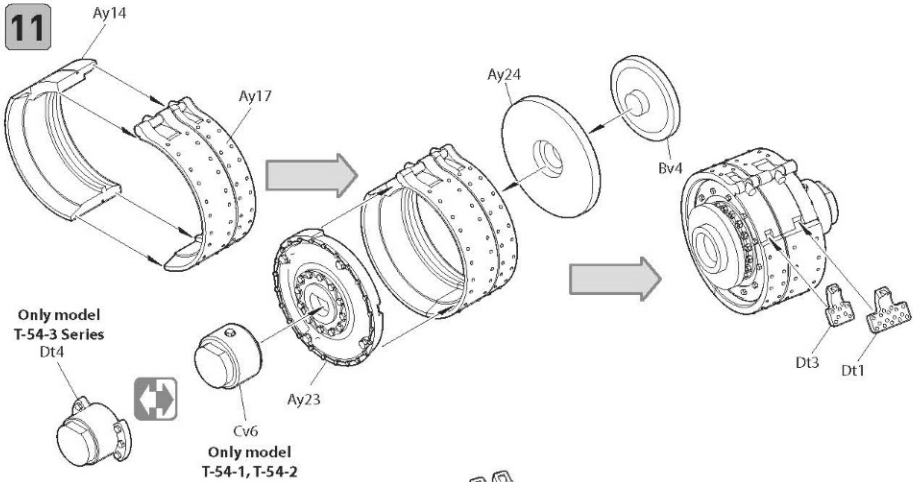
9

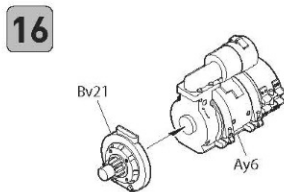
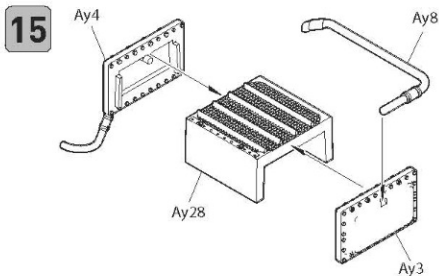
**B**Only model  
T-54-1, T-54-2**C** Only model  
T-54-3 Series

10



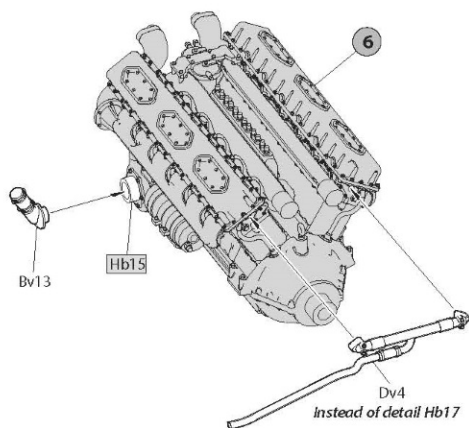
6



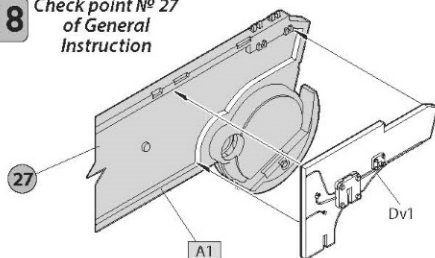


## T-54-1 kit № 37 003

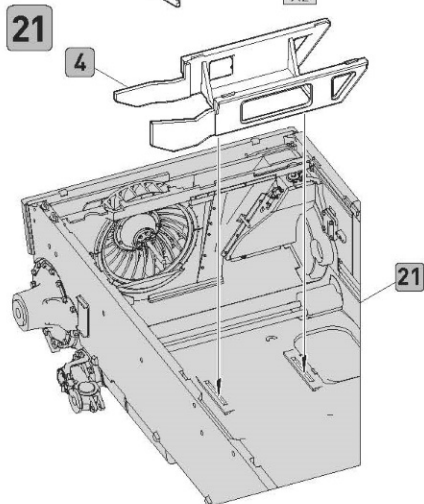
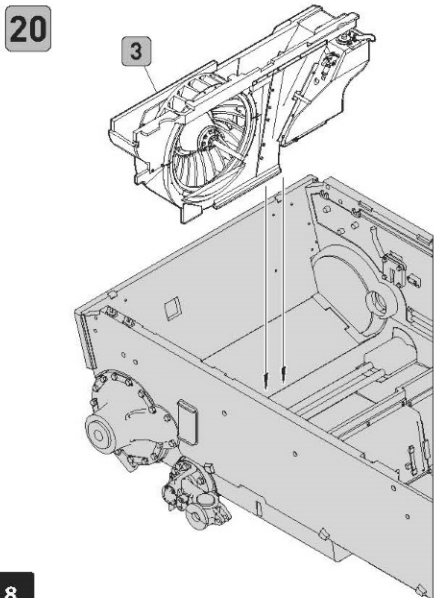
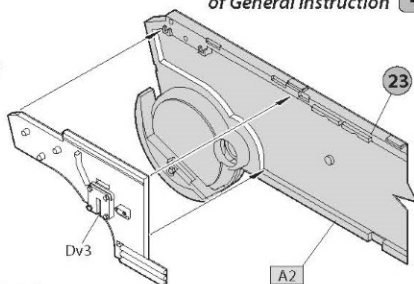
**17** Check point № 6  
of General Instruction



**18** Check point № 27  
of General  
Instruction



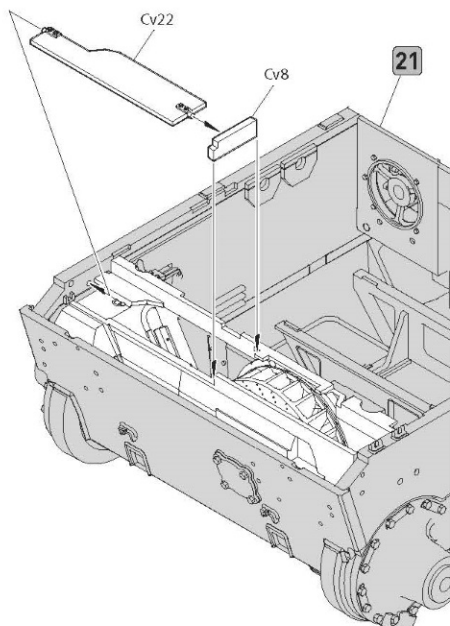
Check point № 23  
of General Instruction **19**



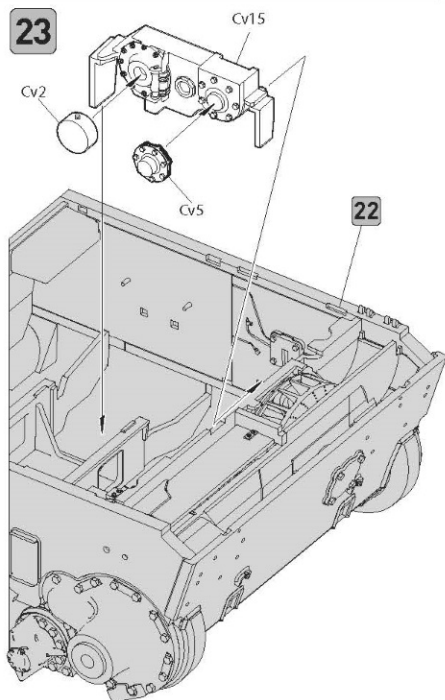


# T-54-1 kit № 37 003

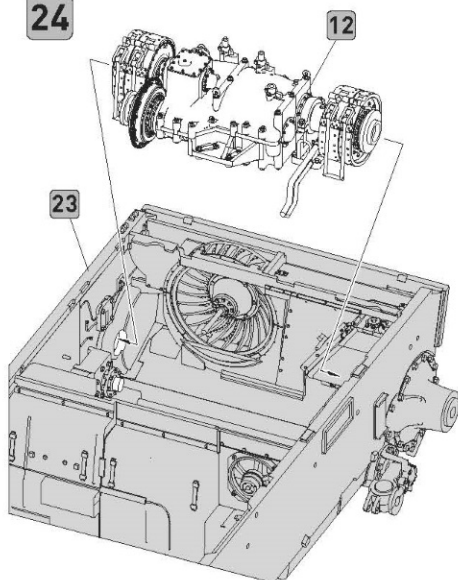
22



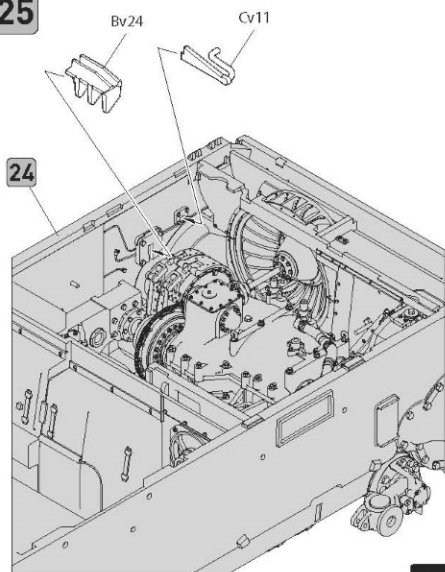
23



24

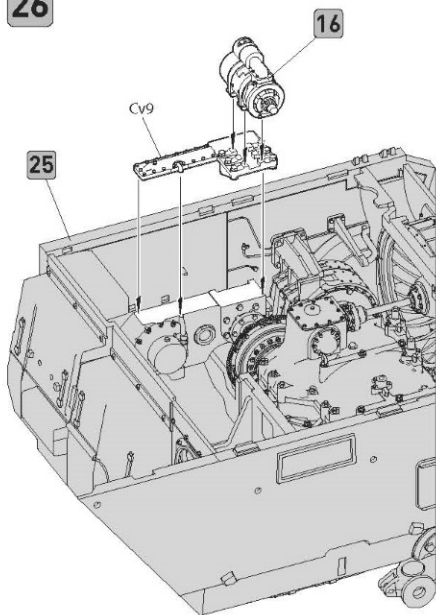


25

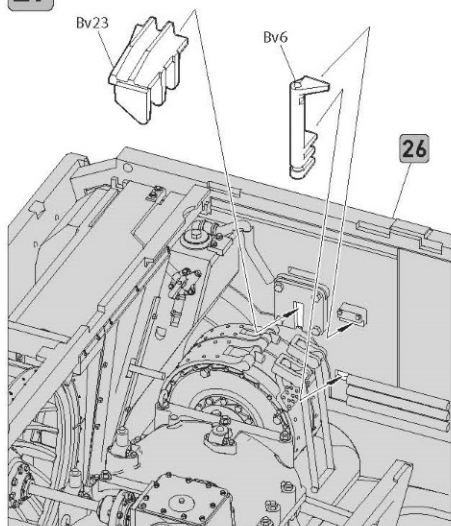


# T-54-1 kit N° 37 003

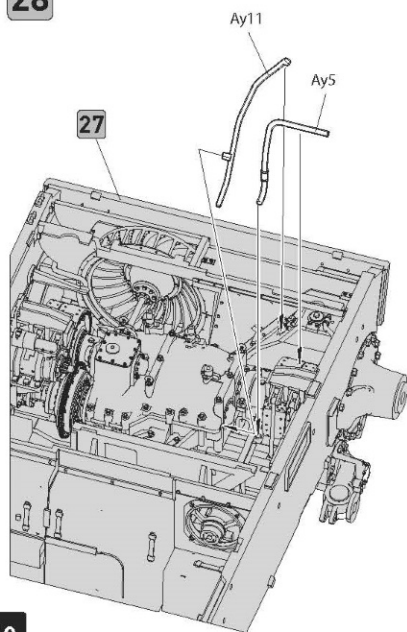
26



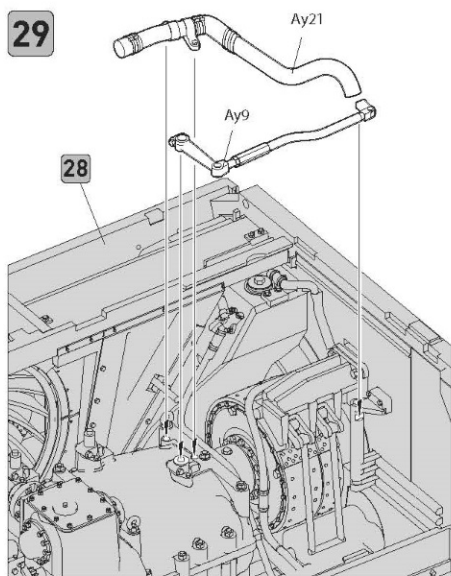
27



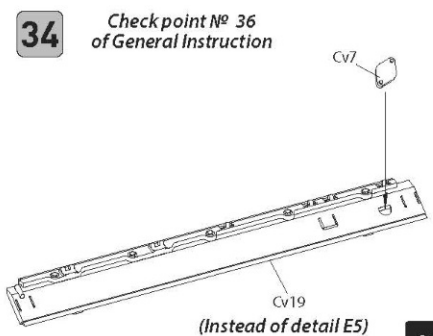
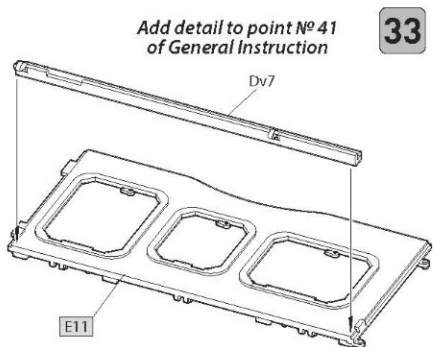
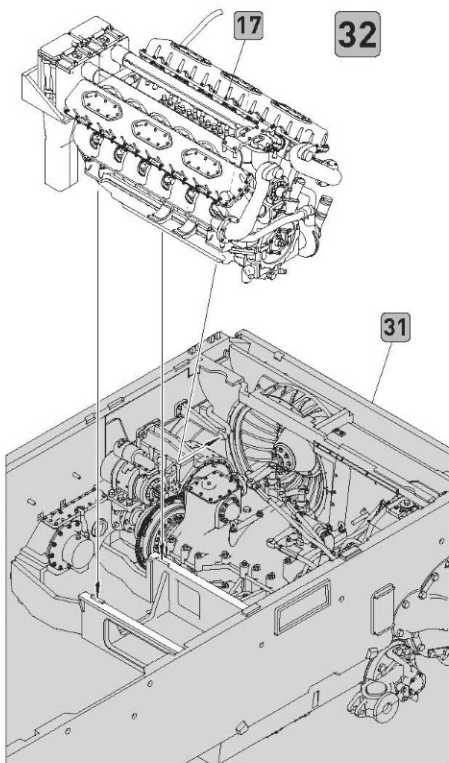
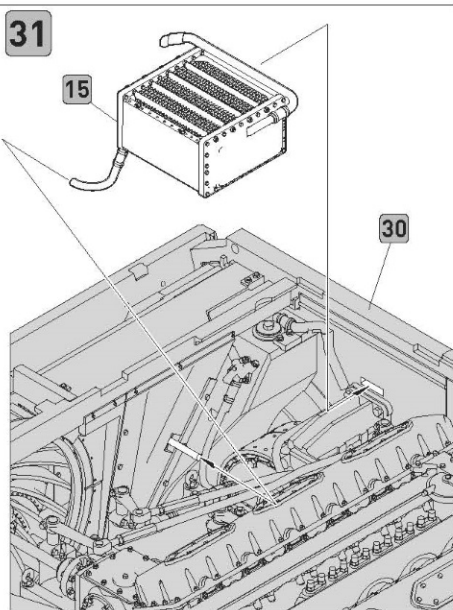
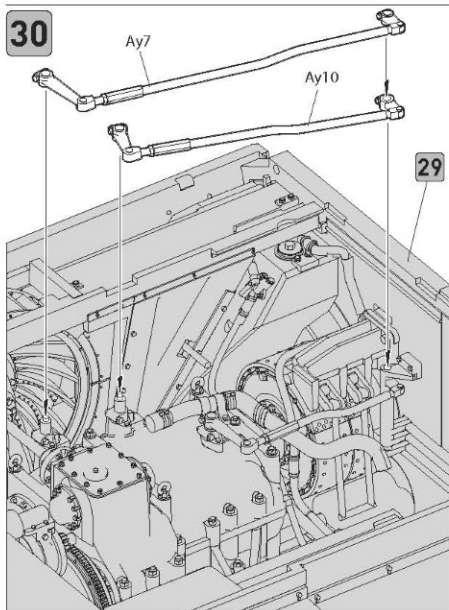
28



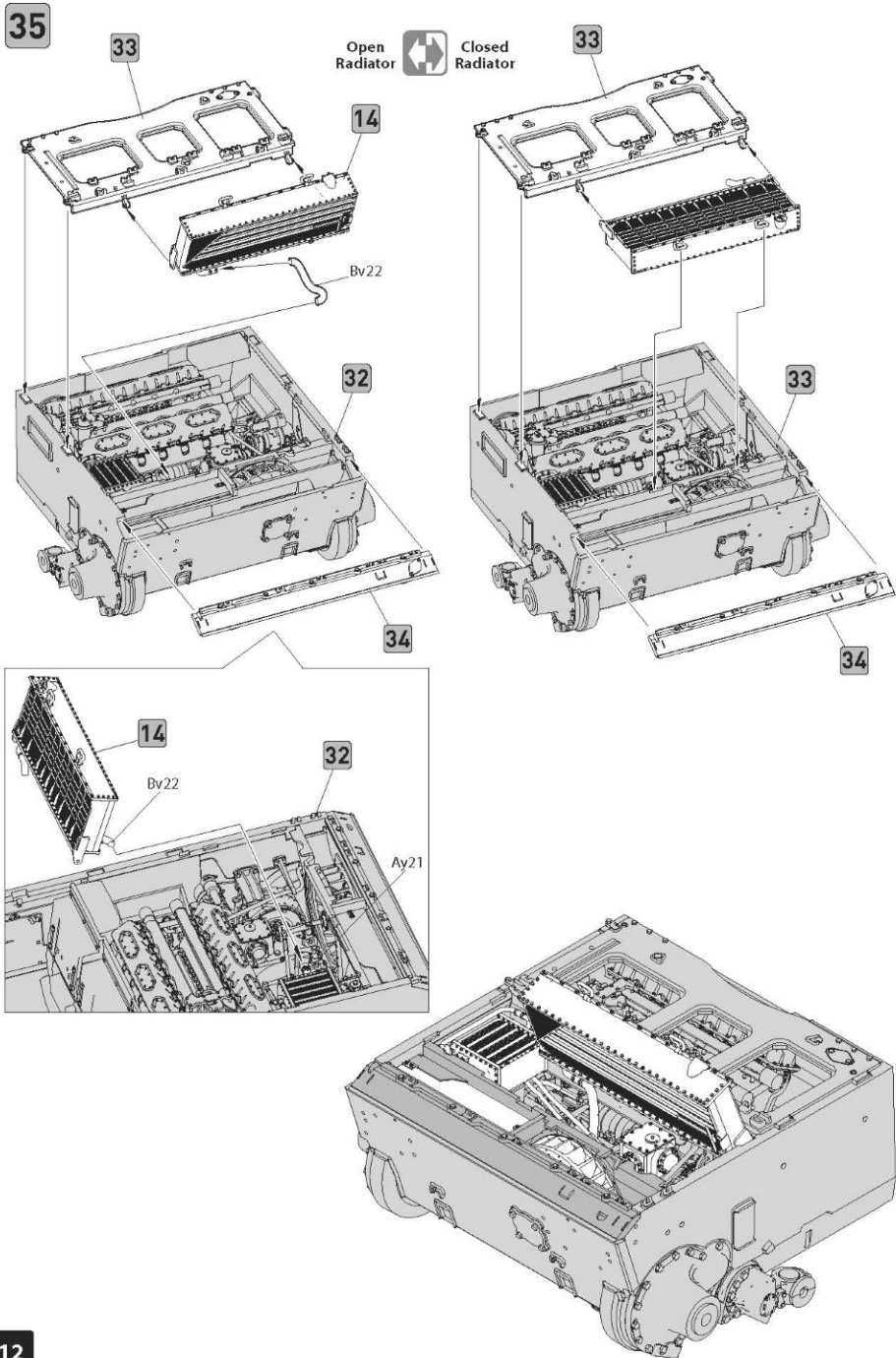
29



# T-54-1 kit Nº 37 003

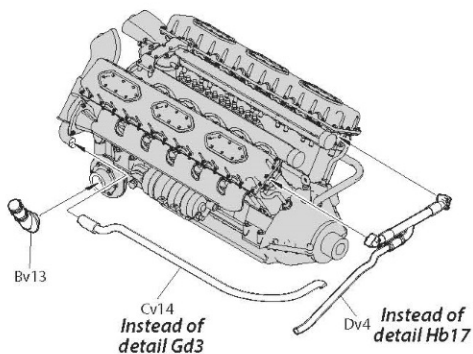


# T-54-1 kit N° 37 003

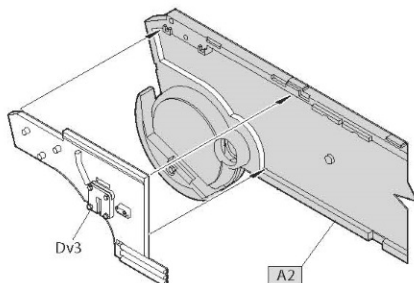


# T-54-2 kit N° 37 004

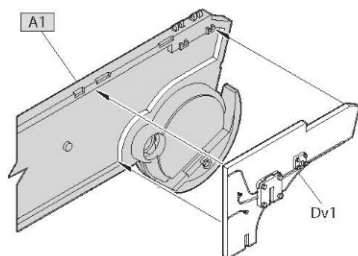
**17** Check points N° 6, 26  
of General Instruction



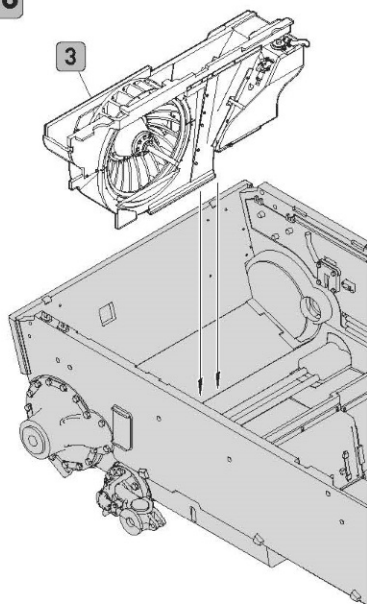
**18** Check point N° 23  
of General Instruction



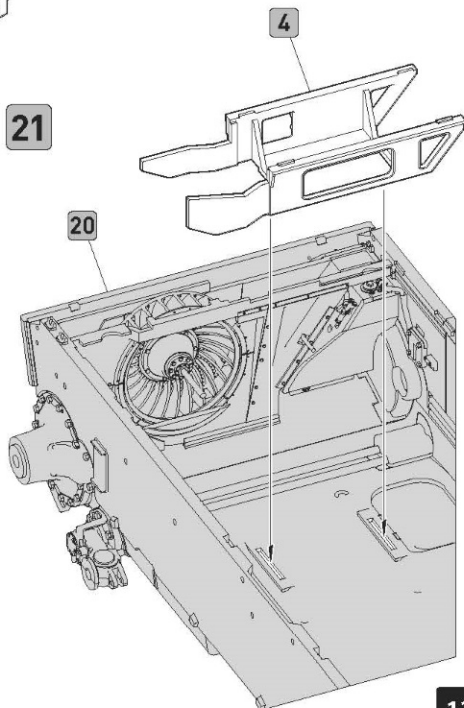
**19**  
Check point N° 27  
of General  
Instruction



**20**

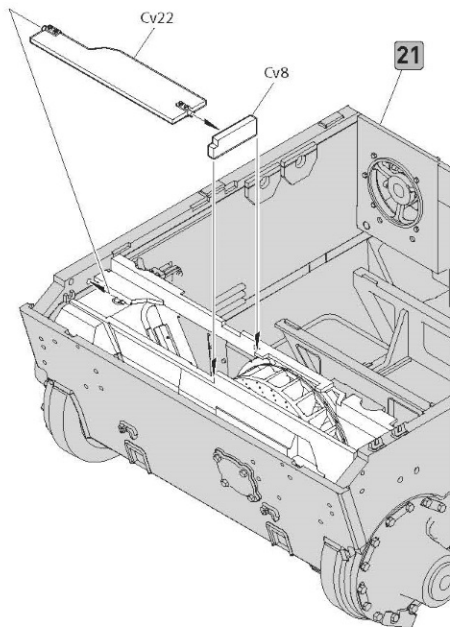


**21**

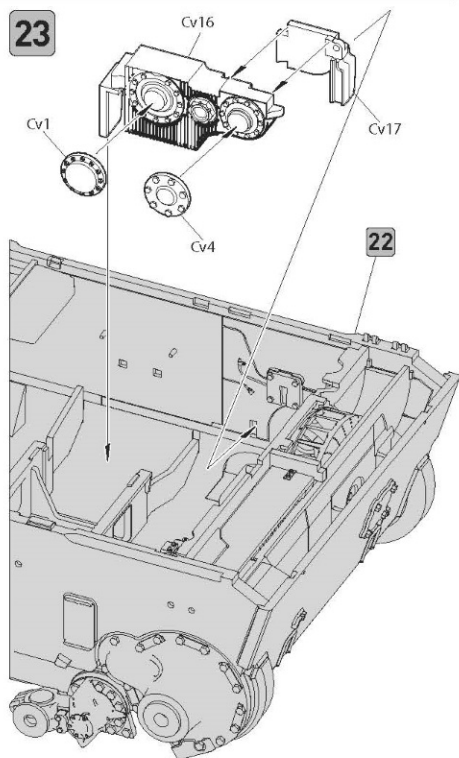


# T-54-2 kit N° 37 004

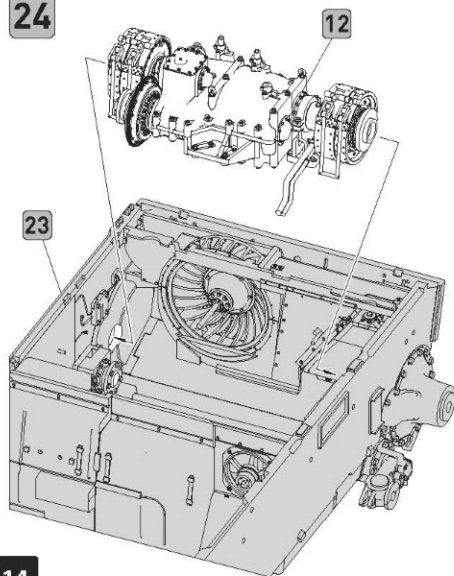
22



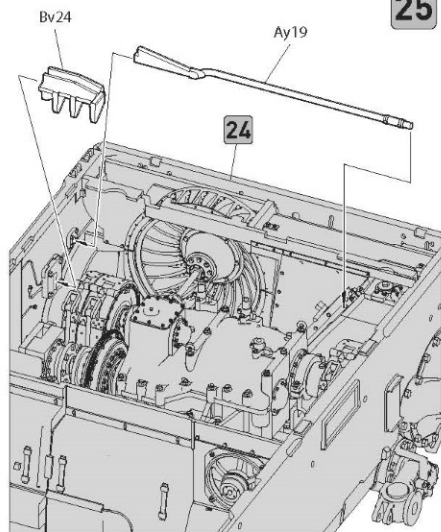
23



24

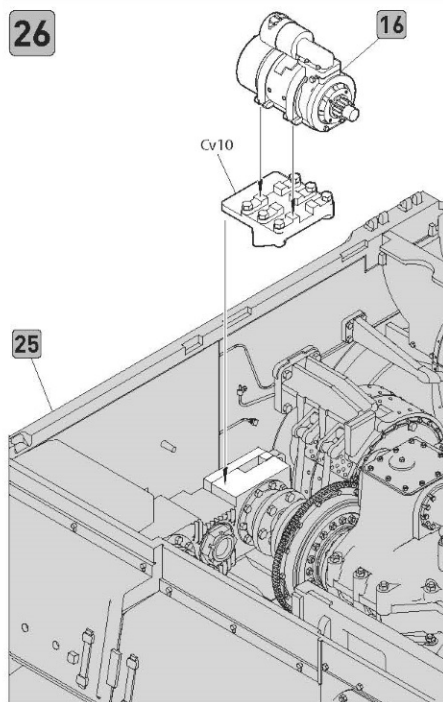


25

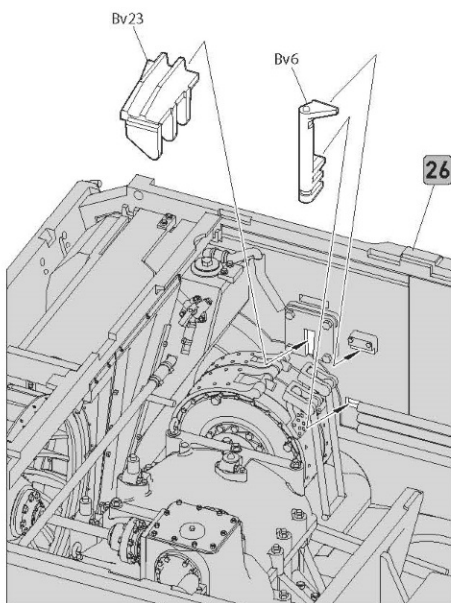


# T-54-2 kit N° 37 004

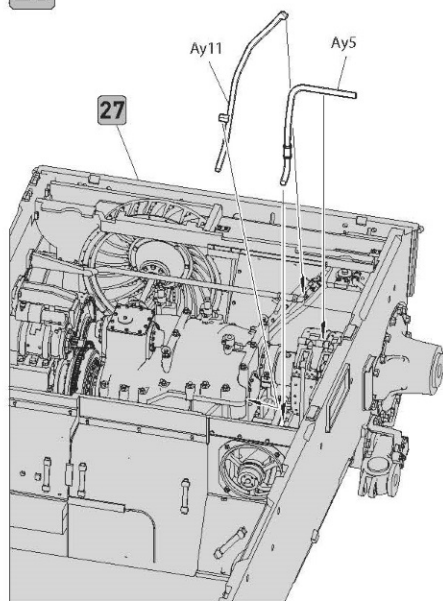
26



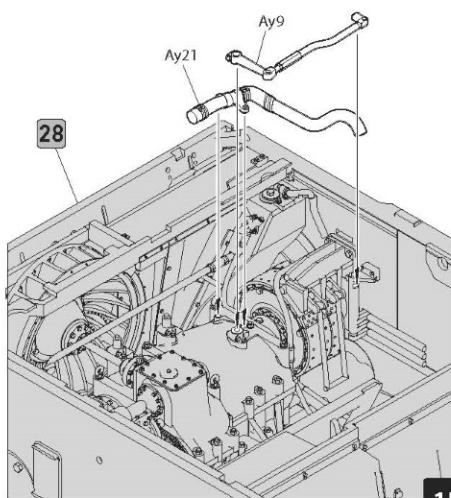
27



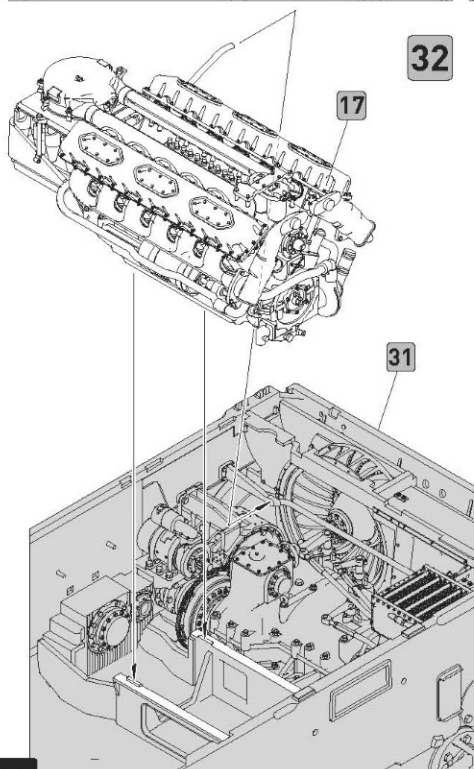
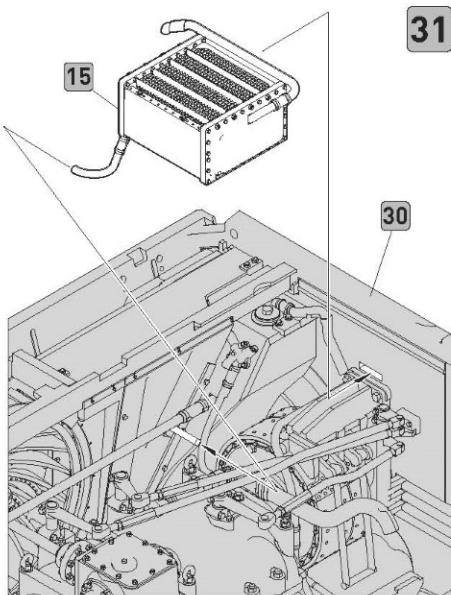
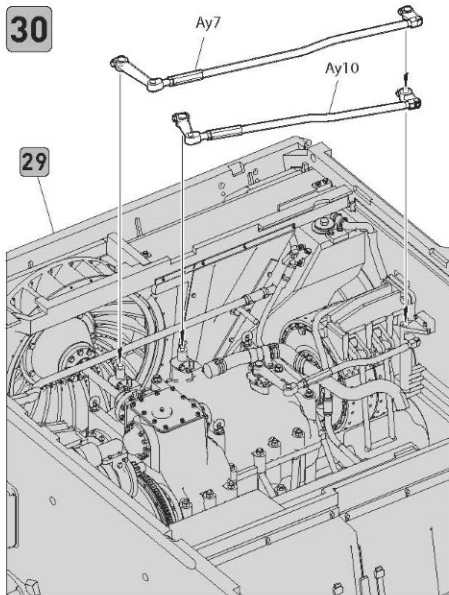
28



29

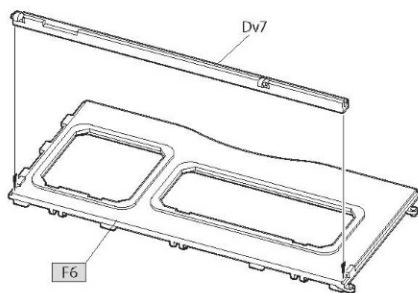


# T-54-2 kit № 37 004



Add detail to point № 41  
of General Instruction

**33**

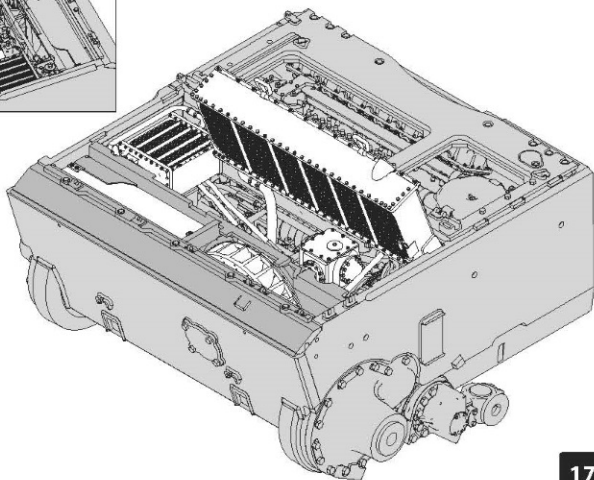
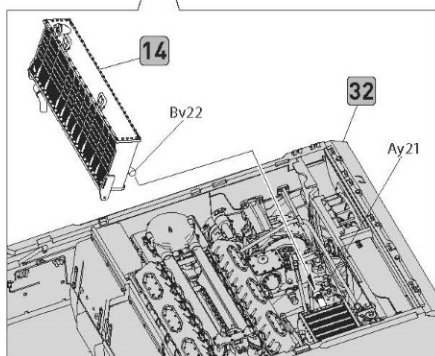
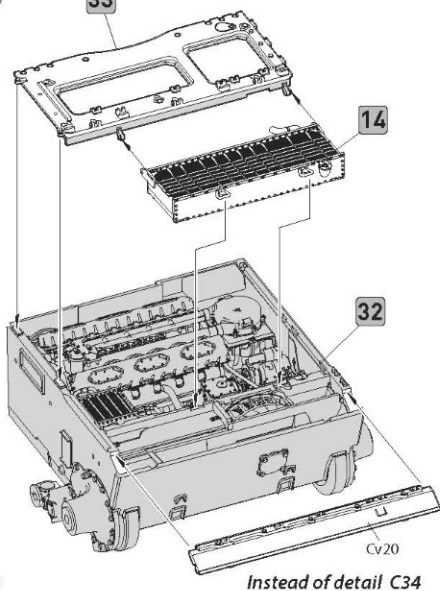
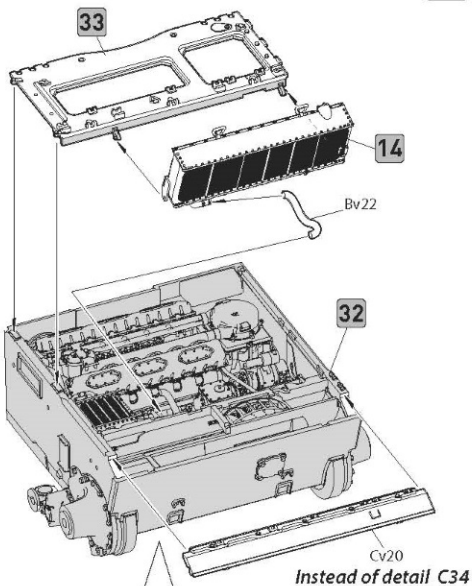




# T-54-2 kit № 37 004

## 34 Check point № 36 of General Instruction

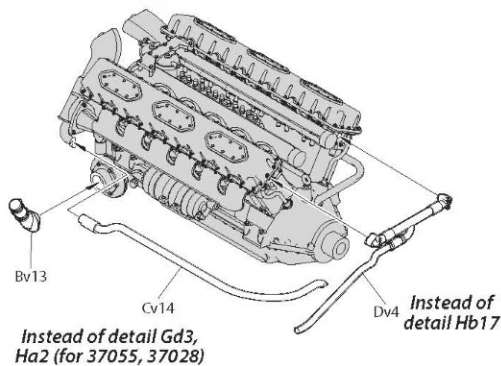
Open Radiator  Closed Radiator



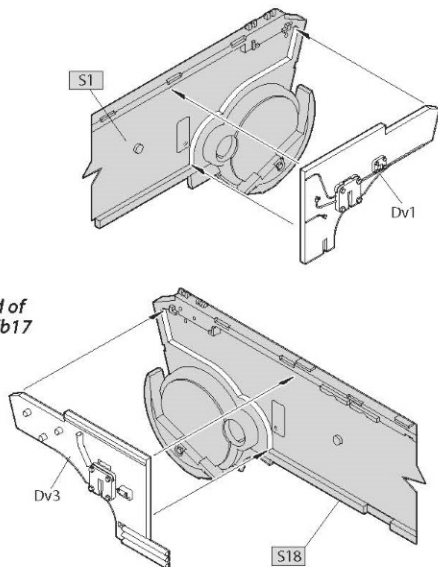
# T-54-3 SERIES

T-54-3 kit № 37 007 TIRAN 4 Sh EARLY TYPE kit № 37 021  
TIRAN 4 EARLY TYPE kit № 37 010 SLA HEAVY APC-54 kit № 37 055  
SLA APC-54 with DOZER BLADE kit № 37 028

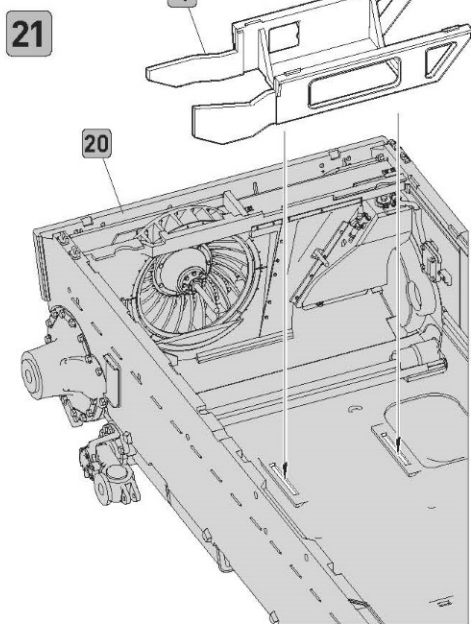
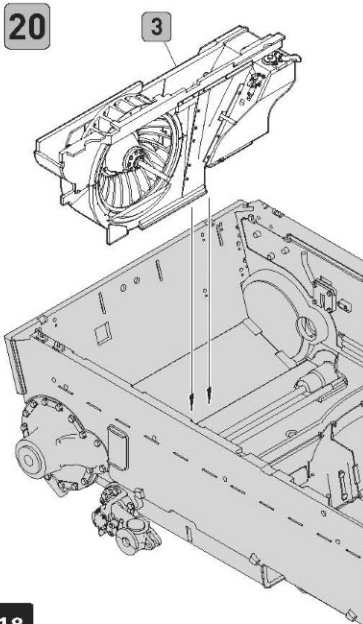
**17** Check points  
№№ 6, 22, 10 (for 37055, 37028)  
of General Instruction



**18** Check points №№ 20-20, 25 (for 37028)  
of General Instruction



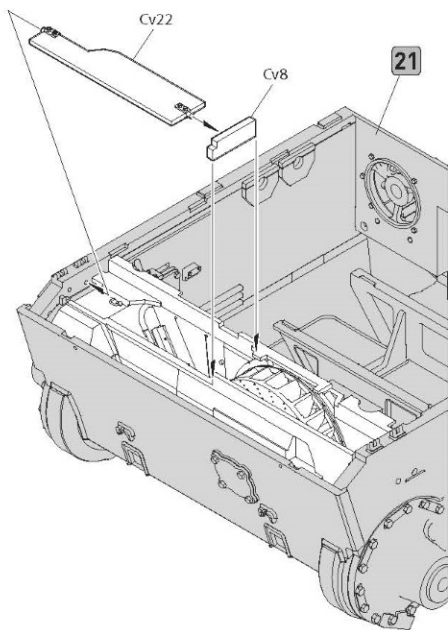
**19** Check points № 17,  
№ 26 (for 37055),  
№ 29 (for 37028)  
of General Instruction



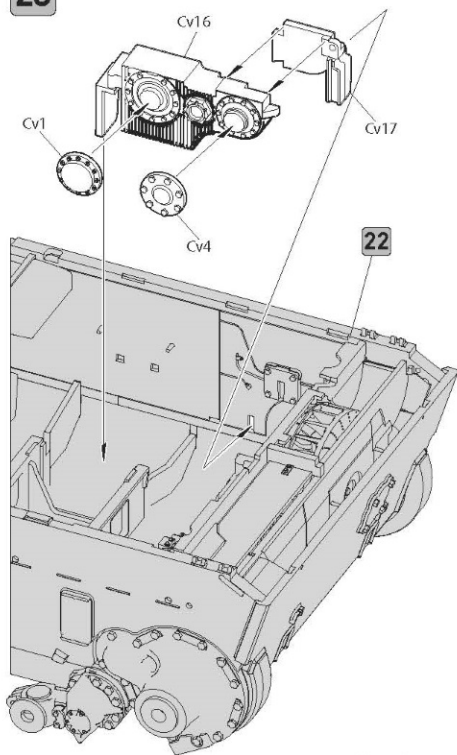
# T-54-3 SERIES

T-54-3 kit № 37 007 TIRAN 4 Sh EARLY TYPE kit № 37 021  
TIRAN 4 EARLY TYPE kit № 37 010 SLA HEAVY APC-54 kit № 37 055  
SLA APC-54 with DOZER BLADE kit № 37 028

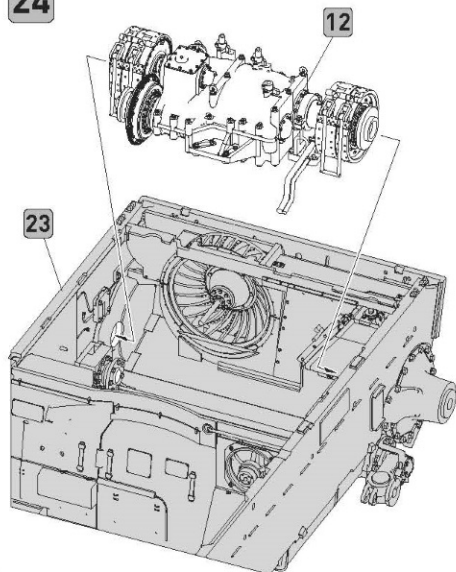
22



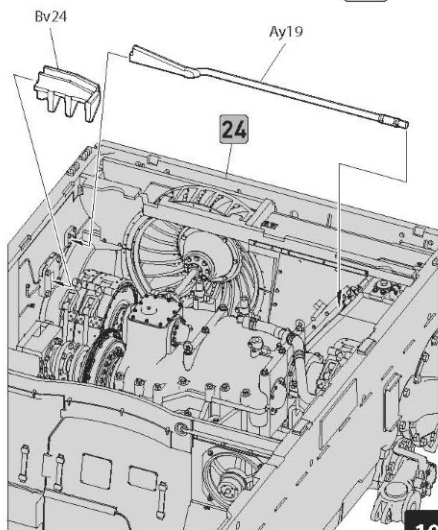
23



24

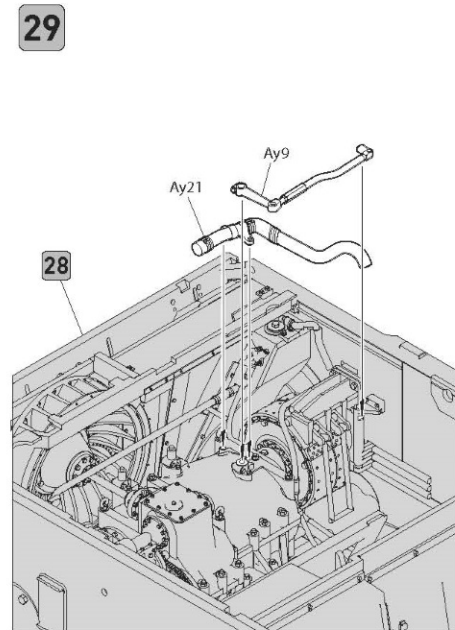
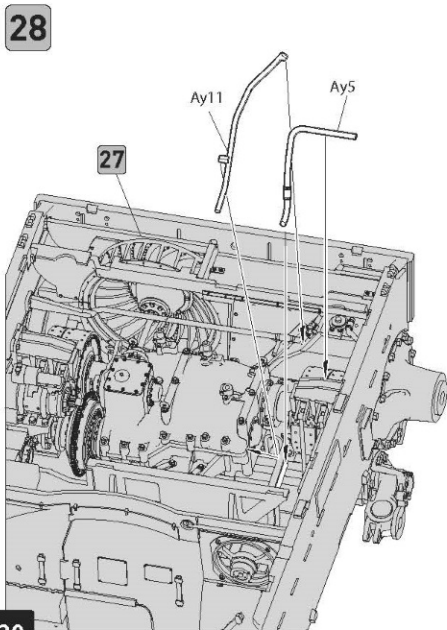
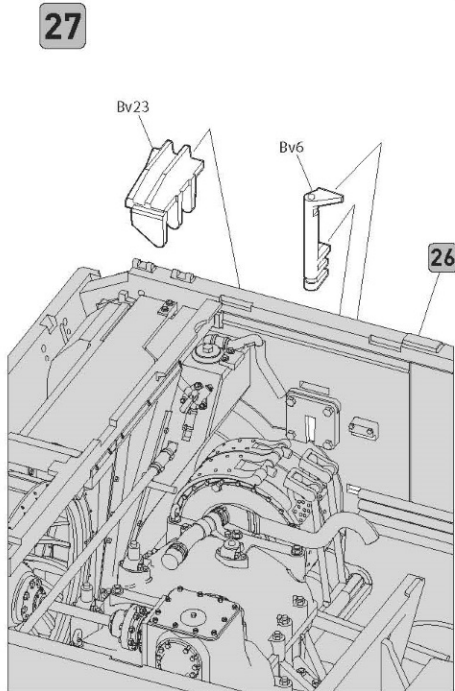
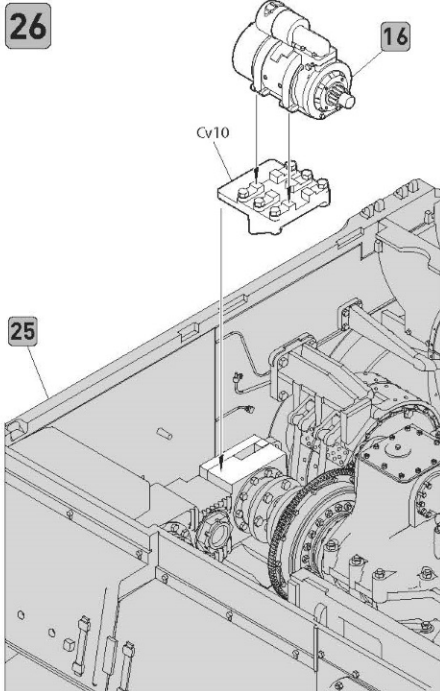


25



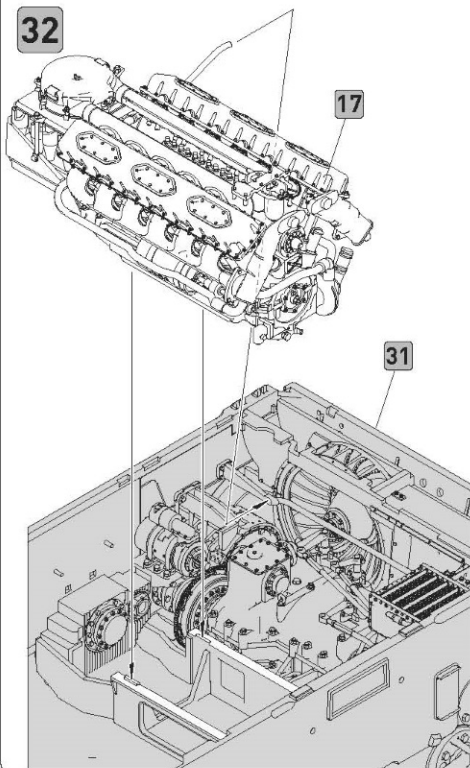
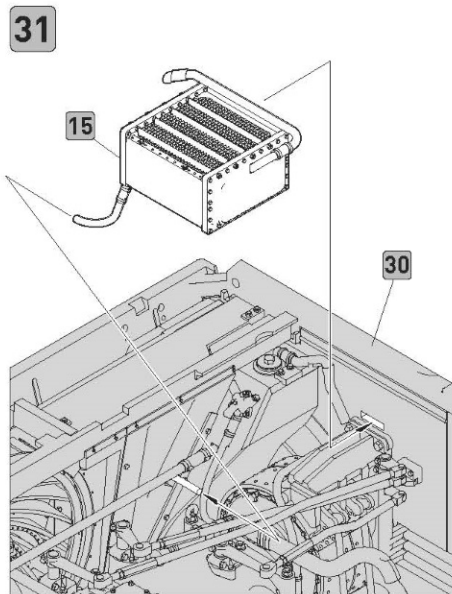
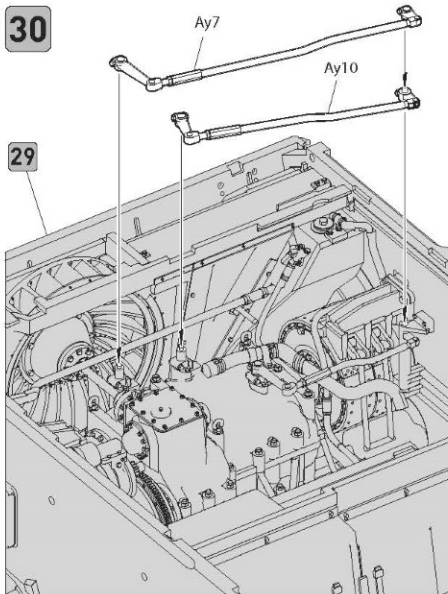
# T-54-3 SERIES

T-54-3 kit № 37 007 TIRAN 4 Sh EARLY TYPE kit № 37 021  
TIRAN 4 EARLY TYPE kit № 37 010 SLA HEAVY APC-54 kit № 37 055  
SLA APC-54 with DOZER BLADE kit № 37 028

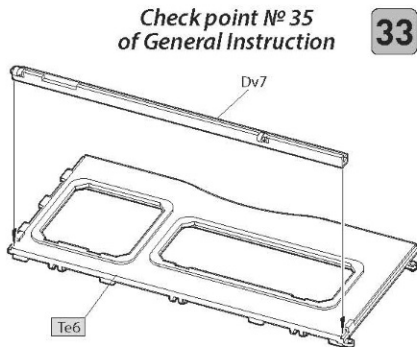


# T-54-3 SERIES

T-54-3 kit № 37 007 TIRAN 4 Sh EARLY TYPE kit № 37 021  
TIRAN 4 EARLY TYPE kit № 37 010 SLA HEAVY APC-54 kit № 37 055  
SLA APC-54 with DOZER BLADE kit № 37 028



Check point № 35  
of General Instruction

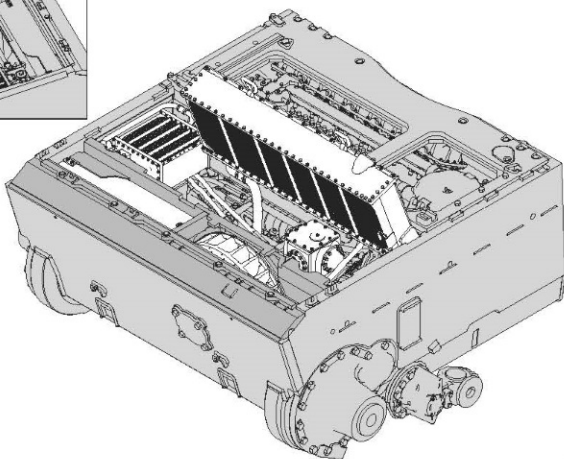
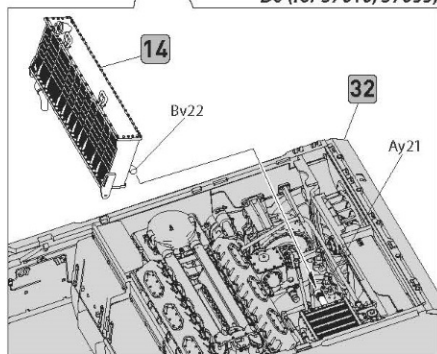
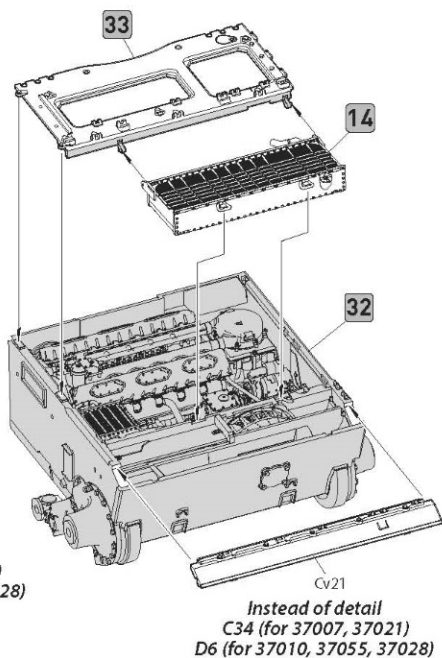
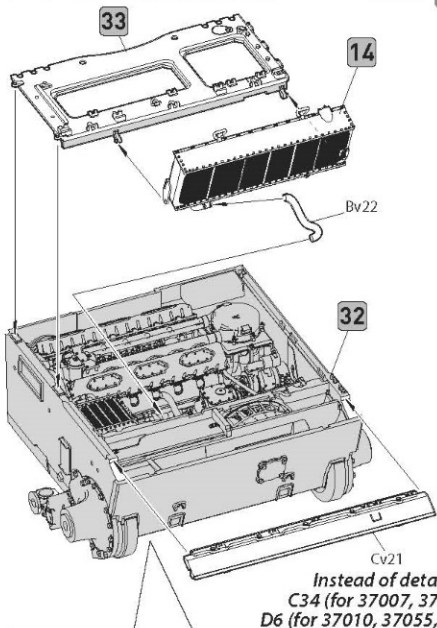


# T-54-3 SERIES

T-54-3 kit № 37 007 TIRAN 4 Sh EARLY TYPE kit № 37 021  
 TIRAN 4 EARLY TYPE kit № 37 010 SLA HEAVY APC-54 kit № 37 055  
 SLA APC-54 with DOZER BLADE kit № 37 028

## 34 Check points №№ 28-32 of General Instruction

Open Radiator  Closed Radiator



# RELATED ITEMS

**MILITARY MANUFACTURES SERIES**

**T-54-1**  
MOD. 1946

**INTERIOR KIT**  
CONTAINS 113 PARTS  
FOR CONSTRUCTION OF THE  
INTERIOR OF THE T-54-1  
TANK. INCLUDES: SEAT,  
DASHBOARD, INSTRUMENTS,  
AND MORE.

**SCALE 1:35**

**37003**

**MiniArt**

**MILITARY MANUFACTURES SERIES**

**T-54-3**  
MOD. 1951

**INTERIOR KIT**  
CONTAINS 113 PARTS  
FOR CONSTRUCTION OF THE  
INTERIOR OF THE T-54-3  
TANK. INCLUDES: SEAT,  
DASHBOARD, INSTRUMENTS,  
AND MORE.

**SCALE 1:35**

**37007**

**MiniArt**

**MILITARY MANUFACTURES SERIES**

**T-54-2**  
MOD. 1949

**INTERIOR KIT**  
CONTAINS 113 PARTS  
FOR CONSTRUCTION OF THE  
INTERIOR OF THE T-54-2  
TANK. INCLUDES: SEAT,  
DASHBOARD, INSTRUMENTS,  
AND MORE.

**SCALE 1:35**

**37004**

**MiniArt**

**MILITARY MANUFACTURES SERIES**

**U-54 ENGINE**

**SCALE 1:35**

**37006**

**MiniArt**

# RELATED ITEMS



**TIRAN 4  
EARLY TYPE**  
MILITARY MINIATURES SERIES

1:35

**INTERIOR KIT**

37010

**MiniArt**

Model of a Tiran 4 tank in a desert environment, shown from a side-rear perspective. The tank is olive drab with a long barrel and a turret. The background shows a desert landscape with some buildings and a cloudy sky.



**TIRAN 4Sh  
EARLY TYPE**  
MILITARY MINIATURES SERIES

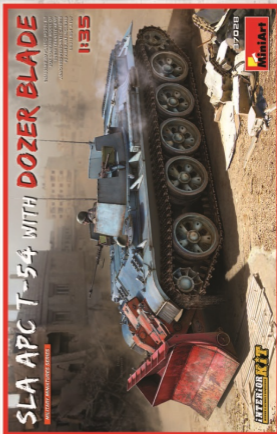
1:35

**INTERIOR KIT**

37021

**MiniArt**

Model of a Tiran 4 Sh tank in a desert environment, shown from a side-rear perspective. The tank is olive drab with a turret and a shorter barrel. The background shows a desert landscape with some buildings and a cloudy sky.



**SLA APC T-54 WITH  
DOZER BLADE**  
MILITARY MINIATURES SERIES

1:35

**INTERIOR KIT**

37028

**MiniArt**

Model of an SLA APC T-54 tank with a red dozer blade attachment. The tank is blue and shown in a desert environment with buildings in the background. The dozer blade is red and mounted on the front of the tank.



**SLA HEAVY  
APC-54**  
MILITARY MINIATURES SERIES

1:35

**INTERIOR KIT**

37055

**MiniArt**

Model of an SLA Heavy APC-54 tank in a desert environment, shown from a side-rear perspective. The tank is blue and has a turret. The background shows a desert landscape with some buildings and a cloudy sky.