

AIRCRAFT MINIATURES SERIES

LIORE-ET-OLIVER

LeO C.30A Early Prod.

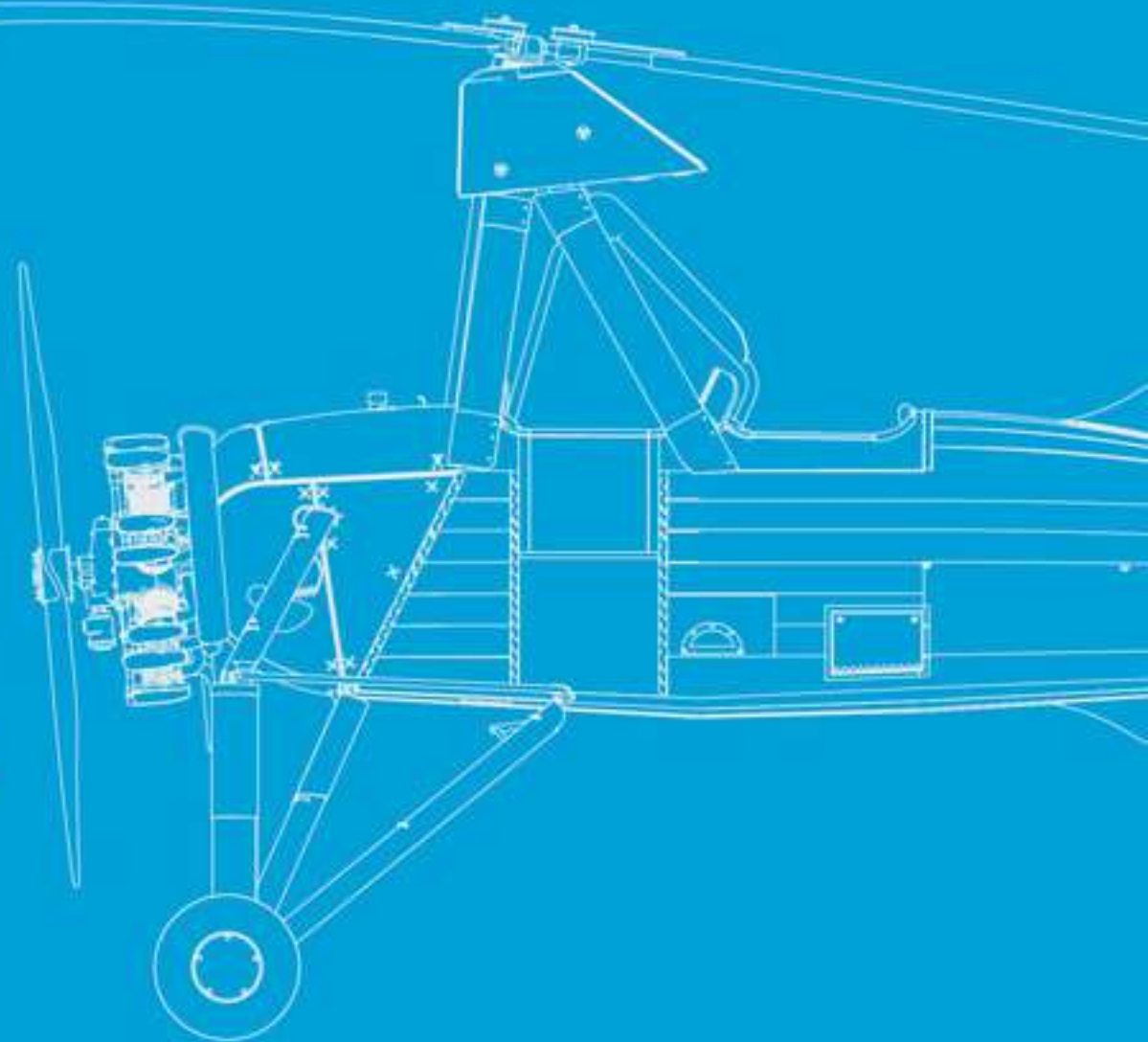
41007



GENERAL INSTRUCTION

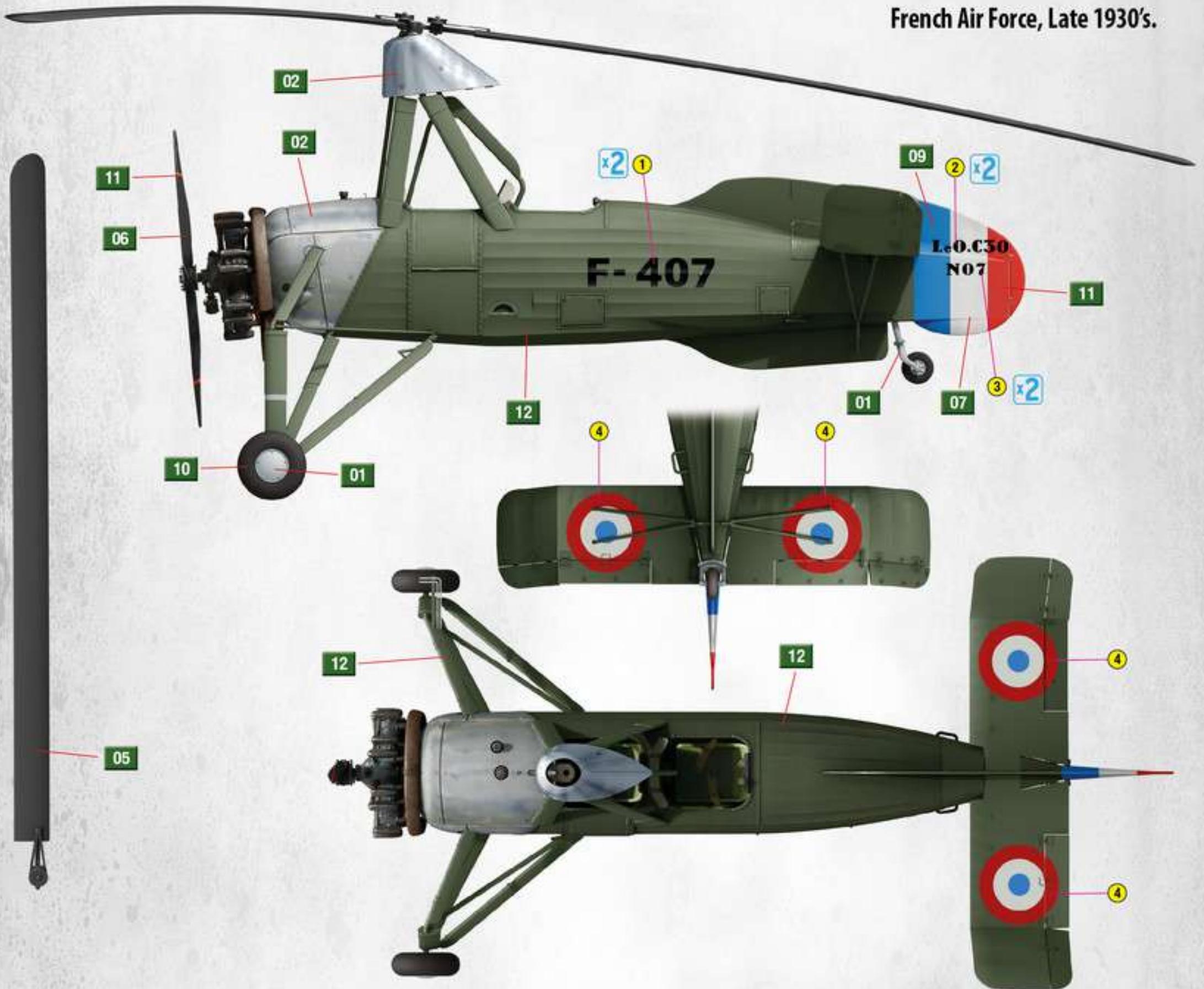
SCALE
1:35

- HIGHLY DETAILED MODEL
- CLEAR PARTS INCLUDED
- DOOR CAN BE OPEN OR CLOSED
- PHOTO-ETCHED PARTS INCLUDED
- DECAL SHEET FOR 4 VARIANTS



PAINTING GUIDE
ОКРАСКА

French Air Force, Late 1930's.



Belgian army artillery observer. May 1940.



ATTENTION

Ne pas utiliser de colle ou de peinture à proximité d'une flamme nue, et aérer la pièce de temps en temps.
Pour retirer les pièces hors du cadre, utiliser des ciseaux spéciaux pour maquette le plastique en excès avec un cutter ou une lime.
Voir la fin de cette colonne pour la signification des symboles.
Après l'assemblage peut rester des pièces inutilisées.

ZUR BEACHTUNG

Kleber und Farbe nicht nahe von offenem Feuer verwenden und das Fenster von Zeit zu Zeit zur Belüftung öffnen.
Zum Abschneiden der Teile vom Verbundstück eine Modellierschere verwenden und die überstehenden Plastikteile mit einem Messer oder einer Feile beseitigen.
Die Bedeutung der Symbole finden Sie unten in dieser Spalte.
Nach dem Zusammenbau des Modells, können einzelne Teile übrig bleiben.

УВАГА

При використанні клею та фарб всі роботи проводити подалі від джерел вогню у приміщенні, що добре провітрюється.
Деталі відокремлювати від літників ножом або іншим ріжучим інструментом. Зачистити облой і місця зрізу за допомогою надфайлу та наждачного паперу. Будівництво моделі виконувати згідно зі схемою. Для зручності побудови кожна деталь позначена номером.
Після складання можуть залишитися невикористані деталі.

ATTENZIONE

Non usare colla a vernice vicino a fiamme esposte, e aprire le finestre di tanto in tanto per cambiare l'aria. Quando si staccano parti del cartello, usare forbici da modellismo e eliminare la plastica in eccesso con un coltello o una lima. Vedere in fondo a questa colonna per il significato.
Dopo l'assemblaggio possono rimanere parti inutilizzate.

ВНИМАНИЕ

При использовании клея и красок все работы производить в проветриваемом помещении вдали от источников огня.
Детали отделить от литников ножом или другим режущим инструментом. Зачистить облой и места среза при помощи надфиля и наждачной бумаги. Сборку моделей производить согласно схеме сборки.
Для удобства сборки каждая деталь обозначена номером.
После сборки набора могут остаться неиспользованные детали.

CAUTION

When you use glue or paint, do not use near open flame, and use in well ventilated room. When you take parts off from the runner frame, use modeling scissors or cutter.
See the bottom of this column for the meaning of symbols.
Extra details can remain after assembling of the kit.



MAKE 2PCS
2 TEILE FERTIGEN
EFFECTUER 2 PIÈCES
FARE DUE PEZZI
TEE 2 KPL.
GOR 2 ST.
ПОВТОРИТЬ ДВА РАЗА
КЛЬКОСТЬ РАЗІВ



DO NOT CEMENT
NICHT KLEBEN
NE PAS COLLER
NON INCOLLARE
EIJIMAA
LIMMAEJ
НЕ ИСПОЛЬЗОВАТЬ КЛЕЙ
НЕ КЛЕІТИ



OPTIONAL
NACH BELIEBEN
FACULTATIF
FACOLTATIVO
VALINNANVARAINEN
VALBAR
ВАРИАНТИ



OPEN HOLE
OFFNEN
FAIRE UN TROU
FORO APERTO
AVAA REIKÄ
ÖPPNÄ HALET
СДЕЛАТЬ ОТВЕРСТИЕ
ЗРОБИТИ ОТВІР



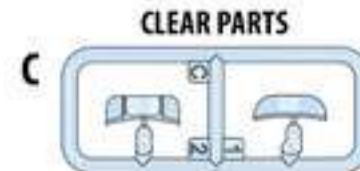
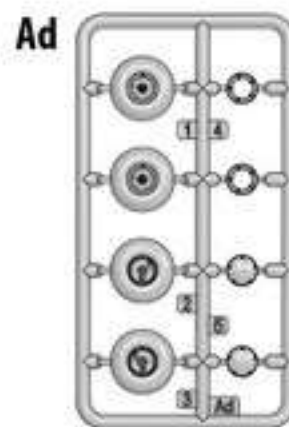
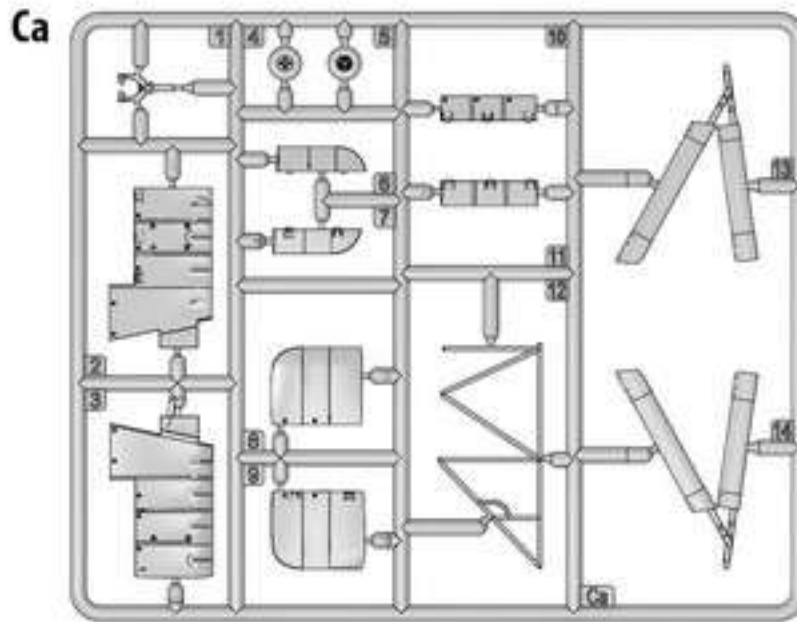
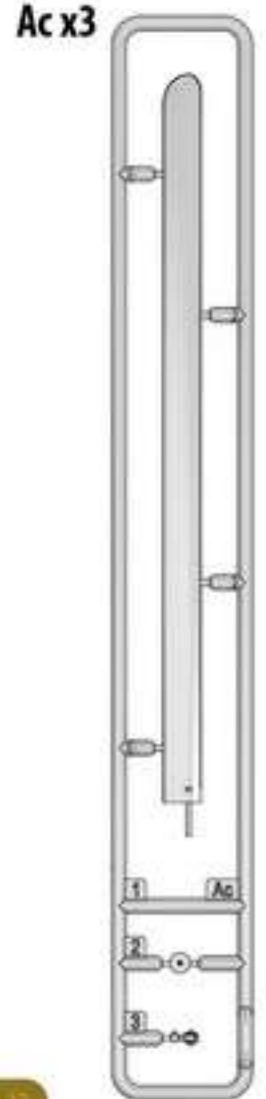
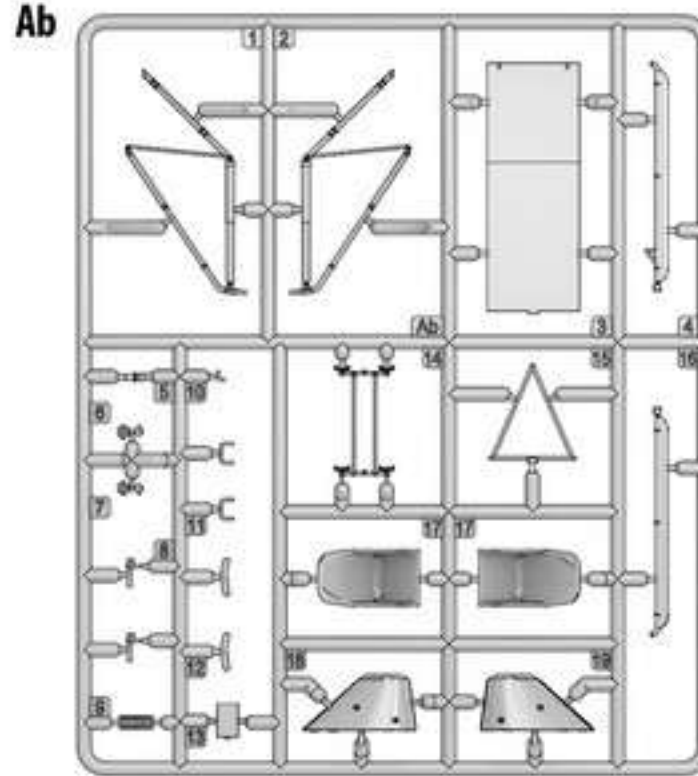
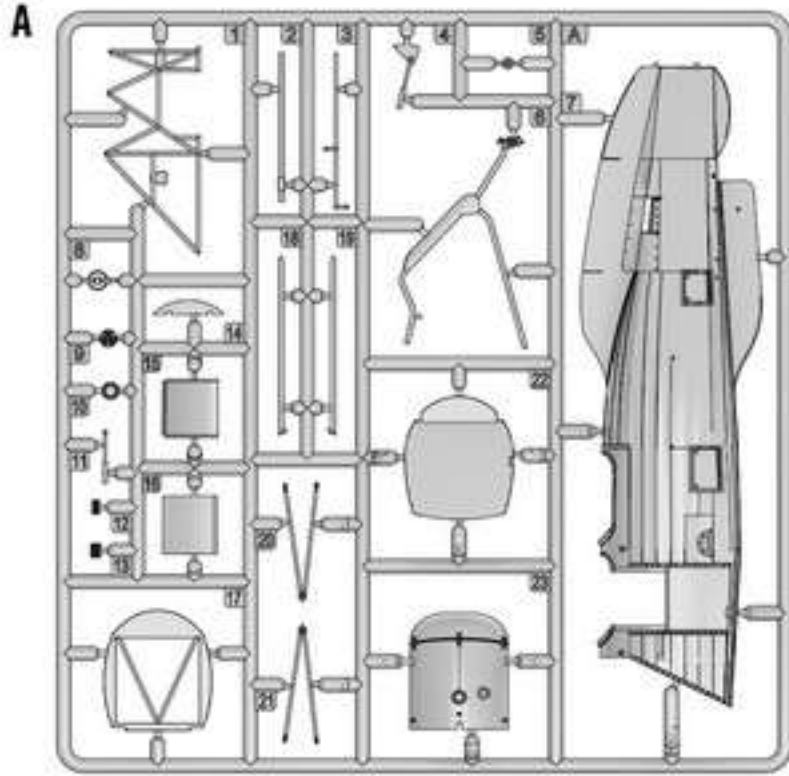
REMOVE
ENTFERNEN
RETIRER
SEPARARE
POISTA
AVLÄGSNA
ОТРЕЗАТЬ
ВІДРОЗАТИ



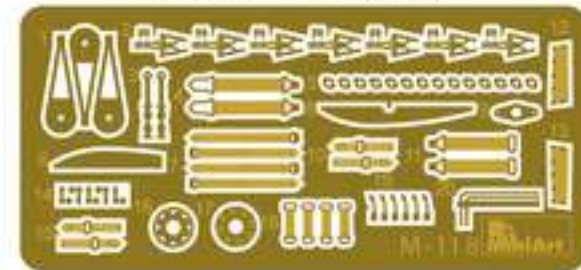
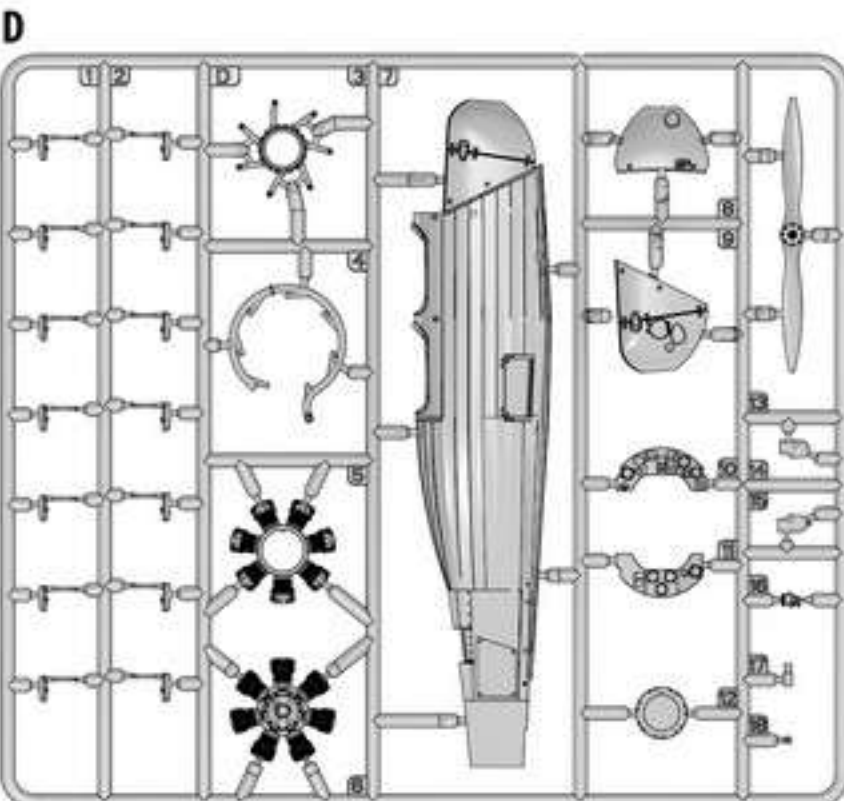
BEND
BITTE BIEGEN
PLIER S'IL VOUS PLAÎT
PIEGARE
TÄITA
ВОСКА
ВЫГНУТЬ
ВИГНУТИ



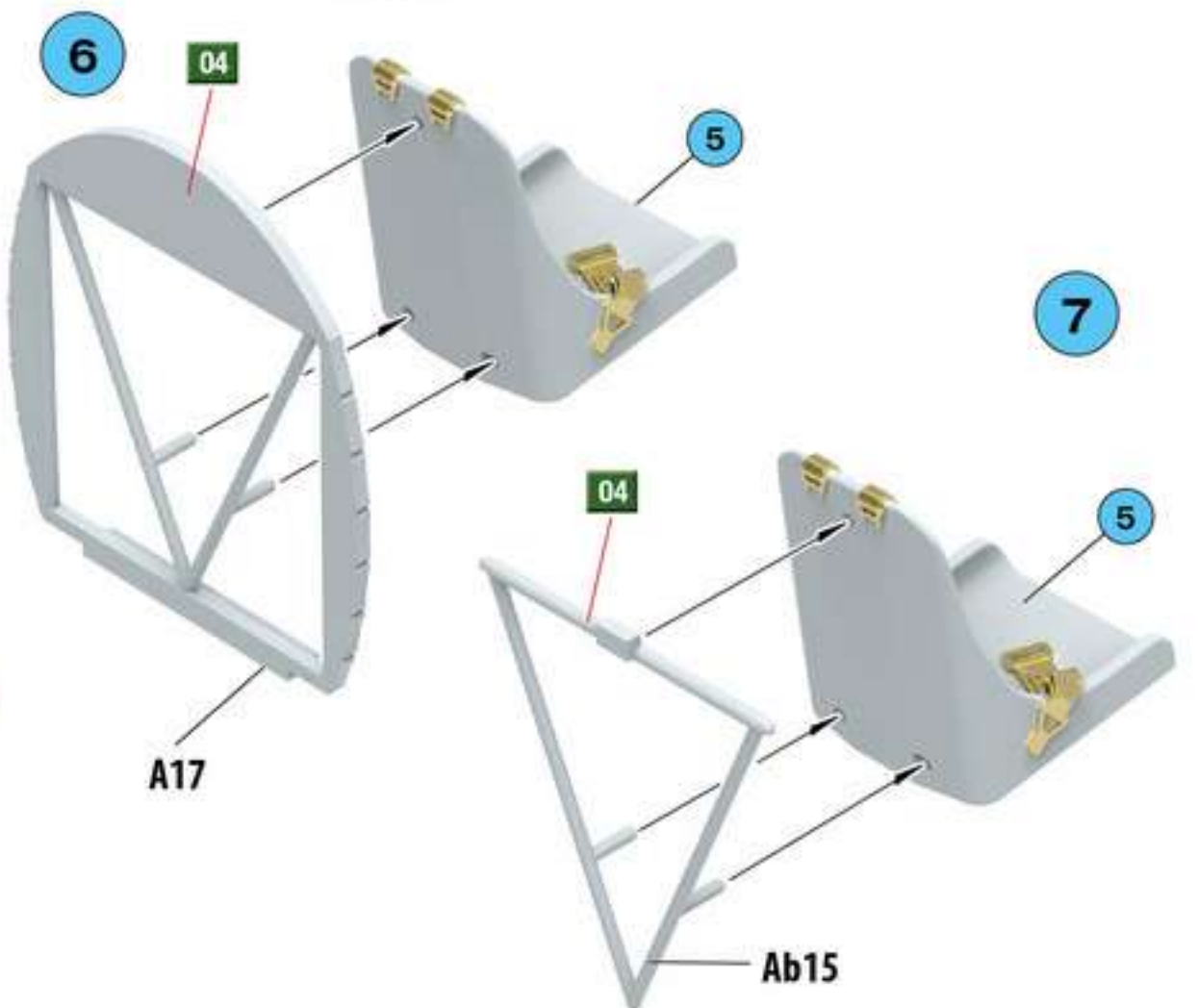
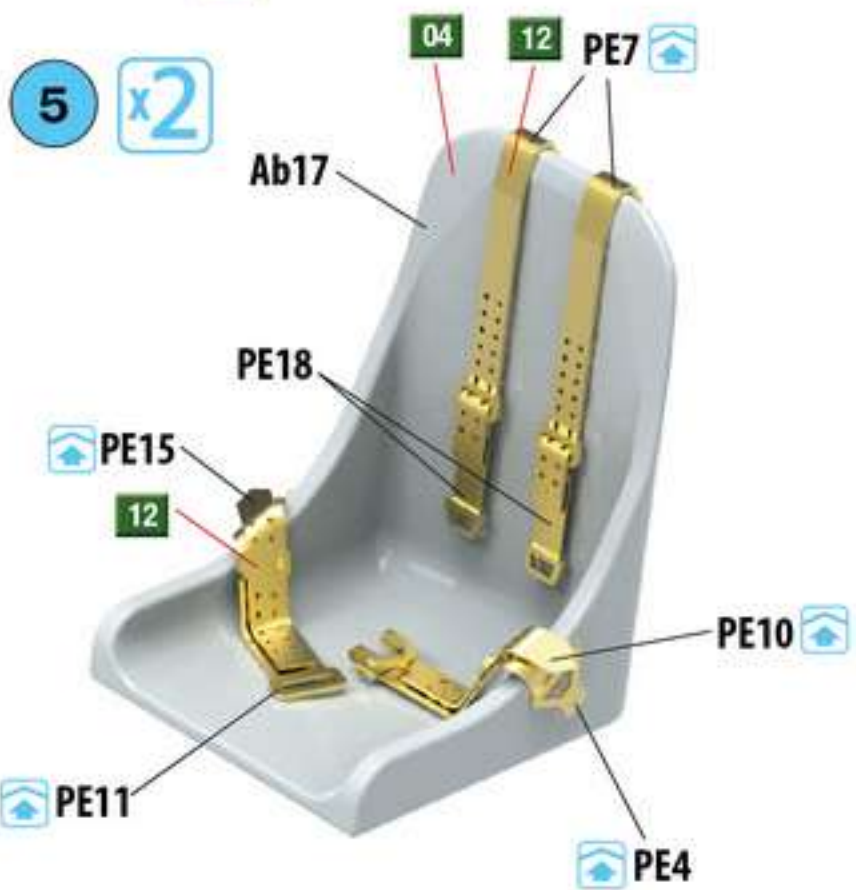
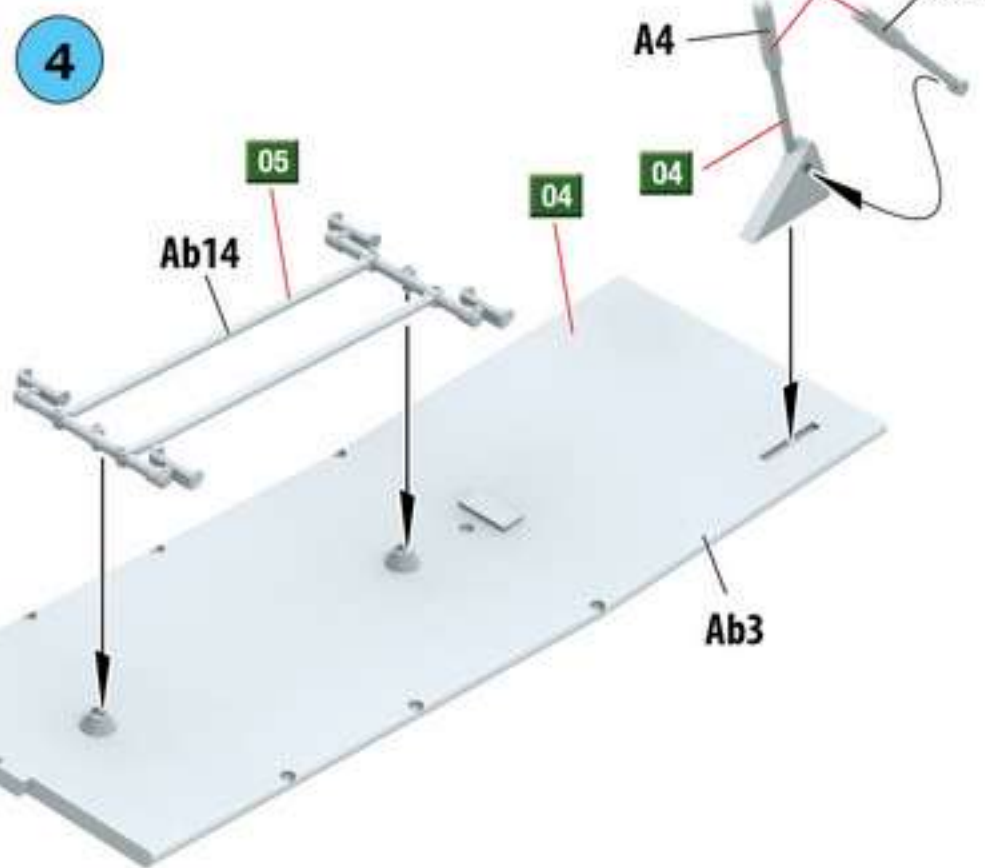
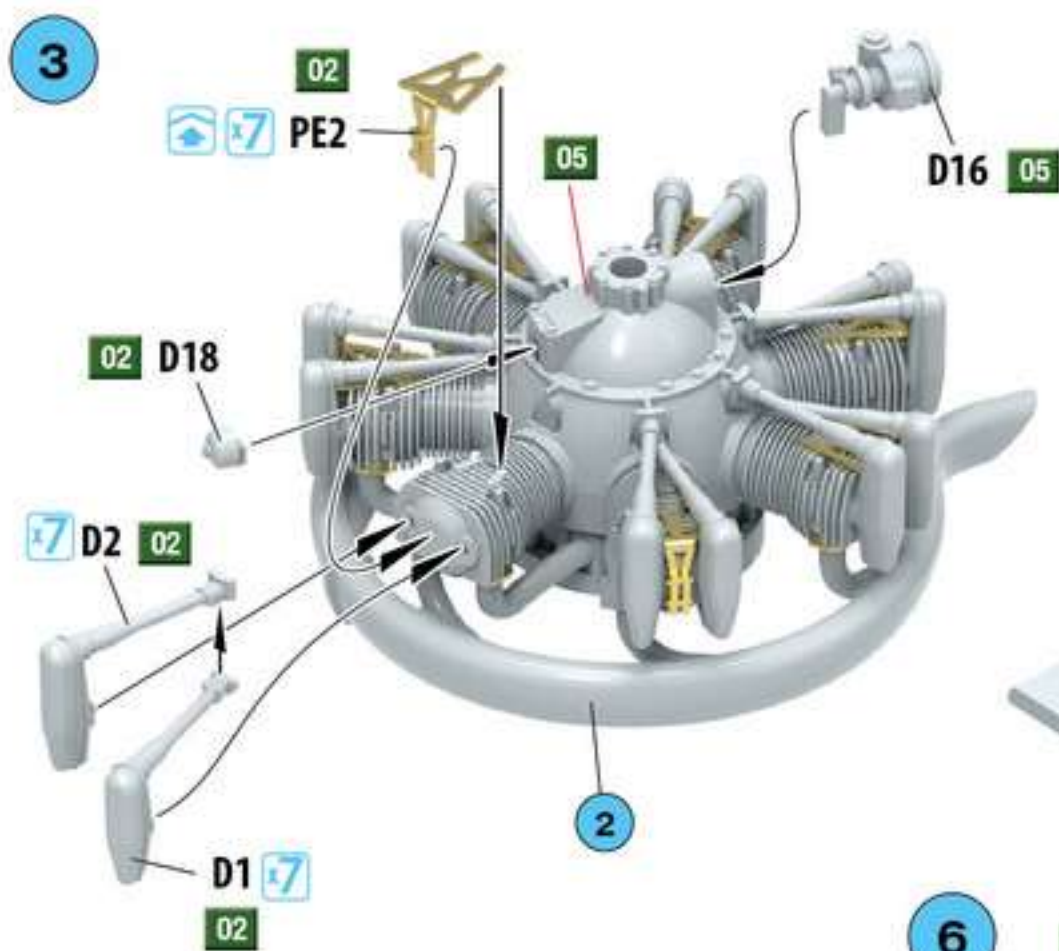
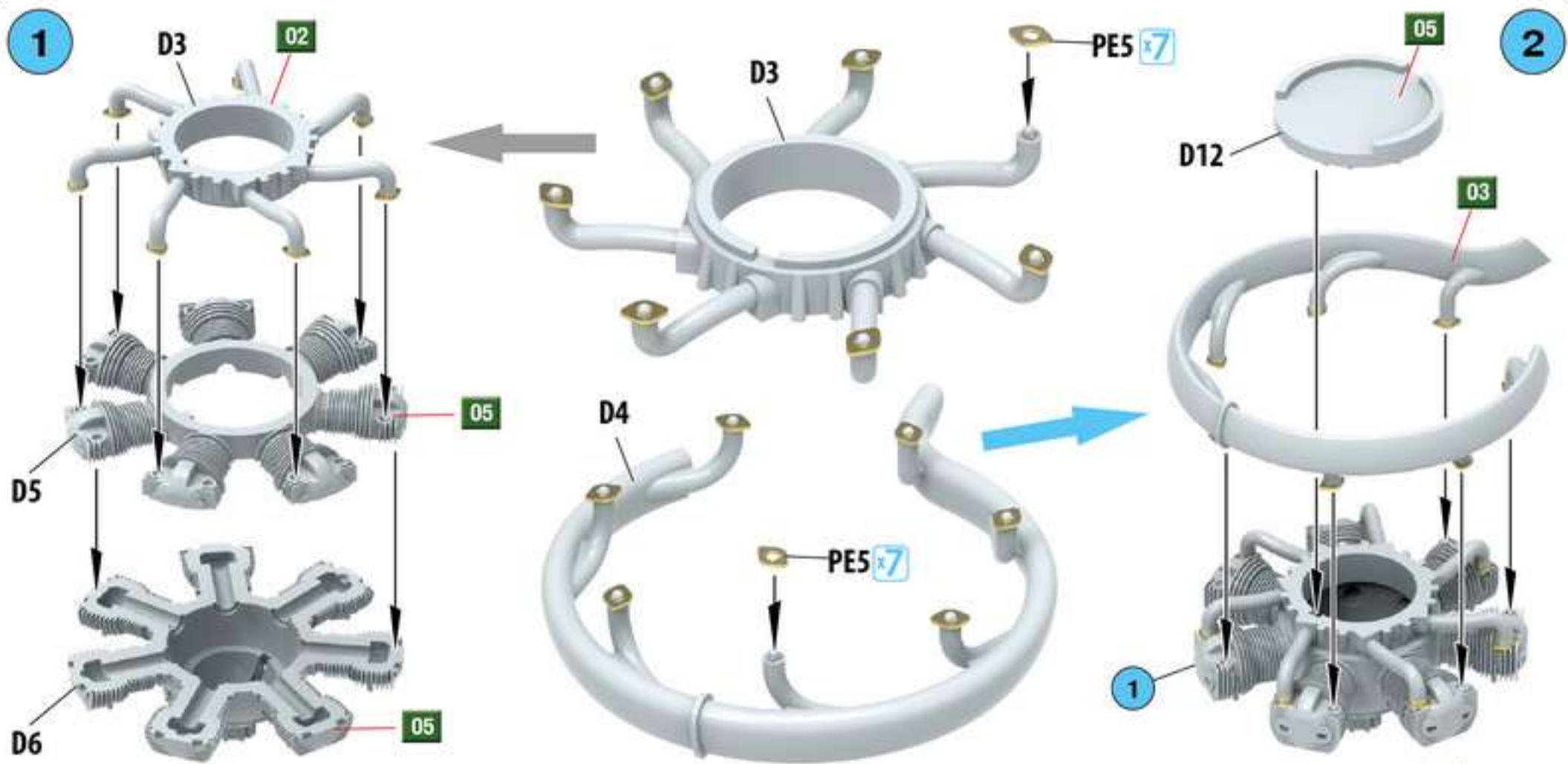
SCRATCHBUILD
AM MEISTEN ZU MACHEN
FAIRE LE PLUS
RENDITI
TEE ITSE
GOR DIG SJÄLV
СДЕЛАТЬ САМОМУ
ЗРОБИТИ САМОМУ

PARTS/ДЕТАЛИ

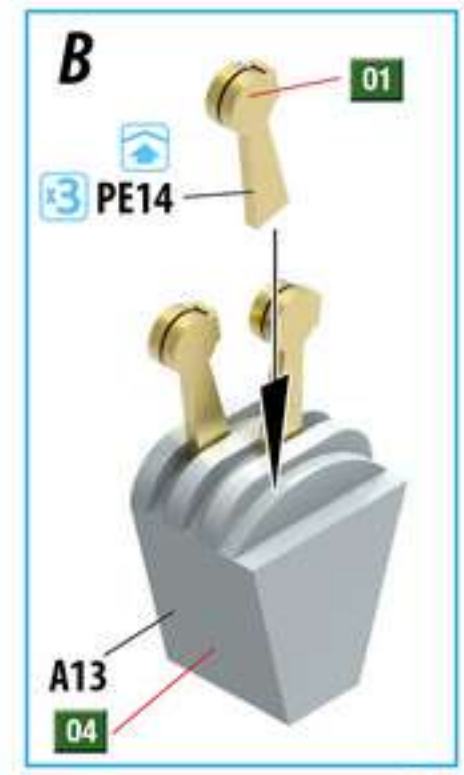
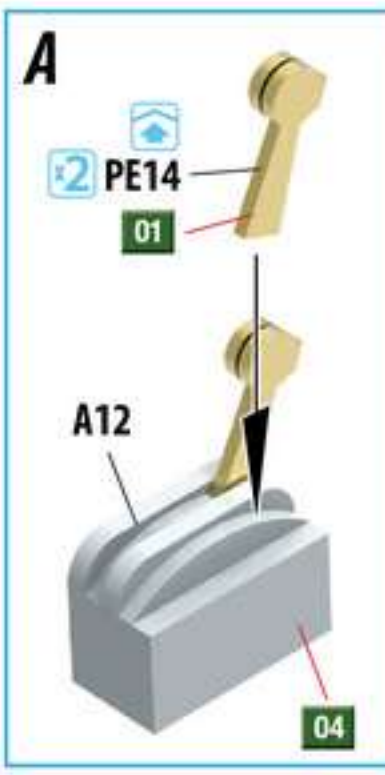
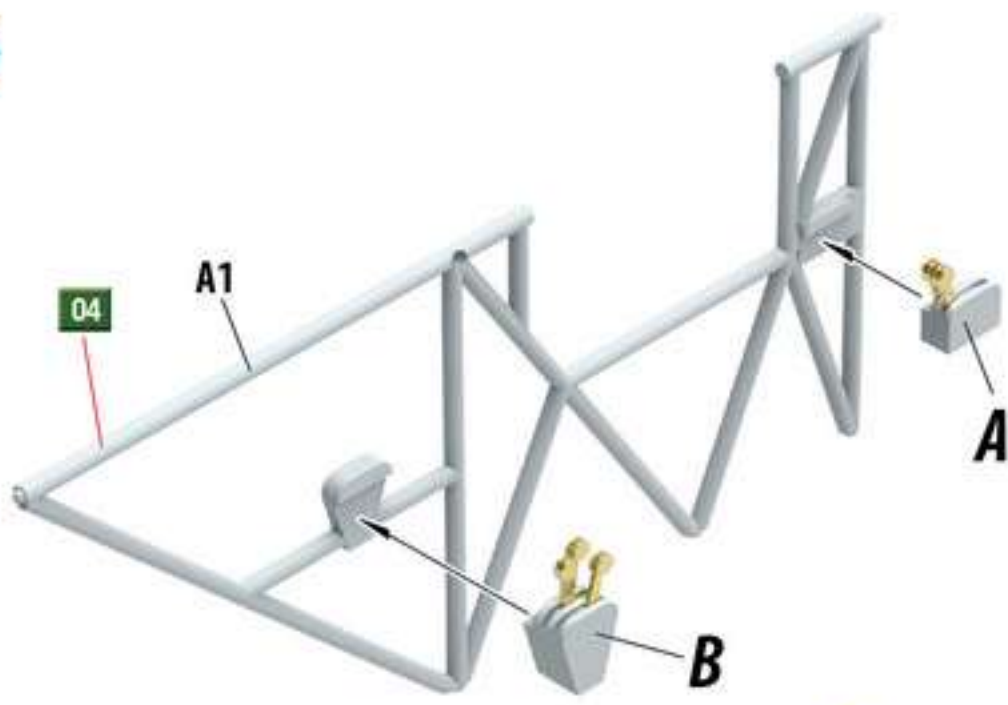
PE-118
PHOTO-ETCHED PART (PE)

**DECAL SHEET****COLORS CHART**

No	Color/Цвет	Vallejo	Mr. Color	AK RC	Mission Models	AMMO MIG	Color name
01		70.997	090	RC-020	MMM-008	A.MIG-0194	Aluminium
02		70.864	028	AK-457	MMM-002	A.MIG-0191	Steel
03		70.984	131	AK-709	MMW-001	A.MIG-0041	Dark Rust
04		70.894	136	RC-047	MMP-009	A.MIG-0916	Green
05		70.950	033	RC-001	MMP-047	A.MIG-0046	Black
06		70.863	078	RC-015	MMM-001	A.MIG-0045	Gun Metal
07		70.951	062	RC-004	MMP-001	A.MIG-0050	White
08		70.902	370	RC-291	MMP-092	A.MIG-0257	Azure Blue
09		70.841	323	RC-239	MMP-048	A.MIG-0098	Light Blue
10		70.862	137	RC-022	MMP-040	A.MIG-0033	Tire Black
11		70.957	003	RC-006	MMP-003	A.MIG-0049	Red
12		70.850	038	RC-023	MMP-025	A.MIG-0113	Olive Green

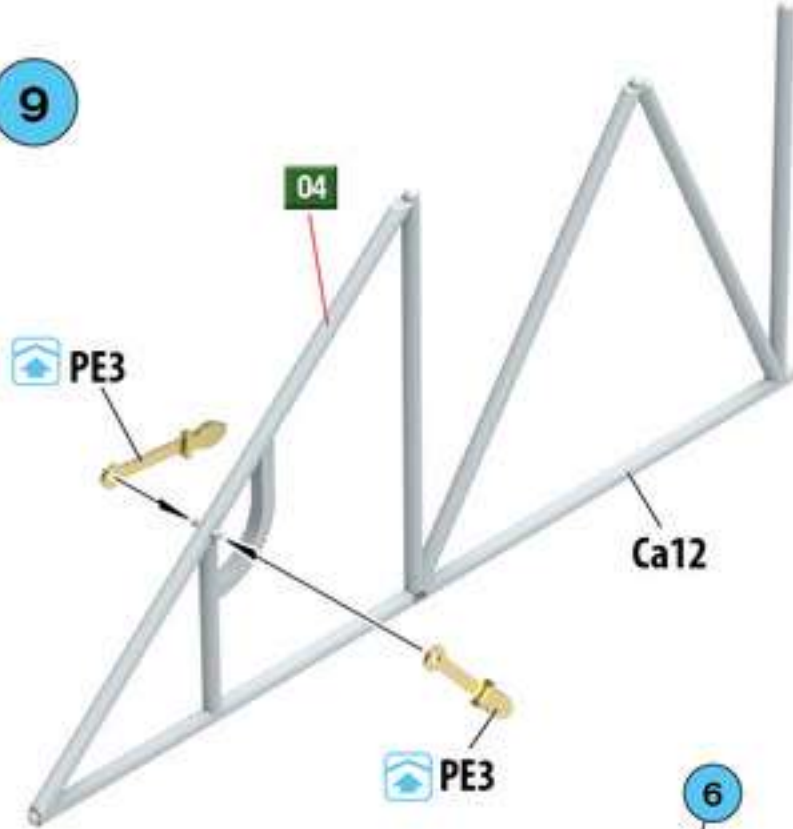


8

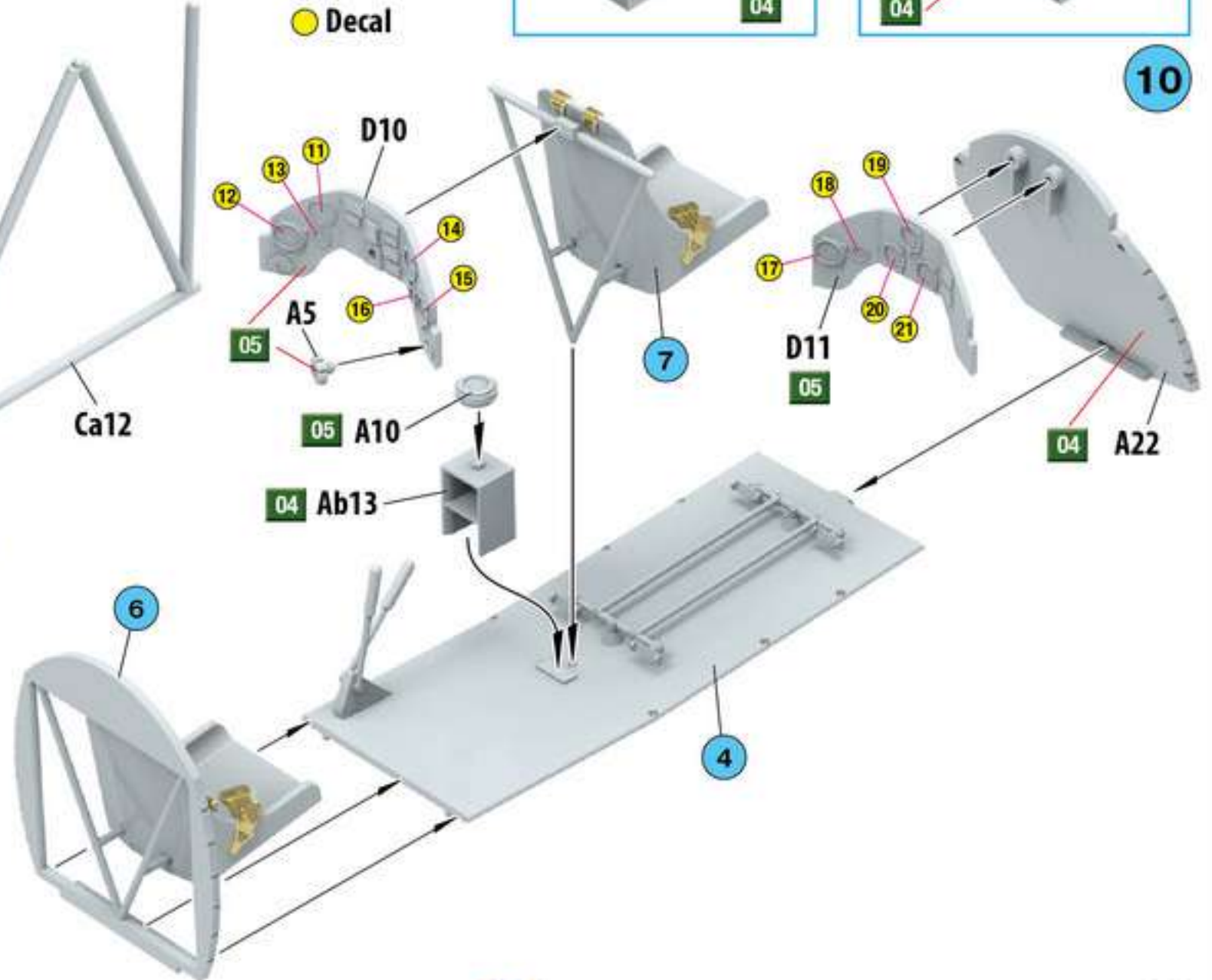


● Decal

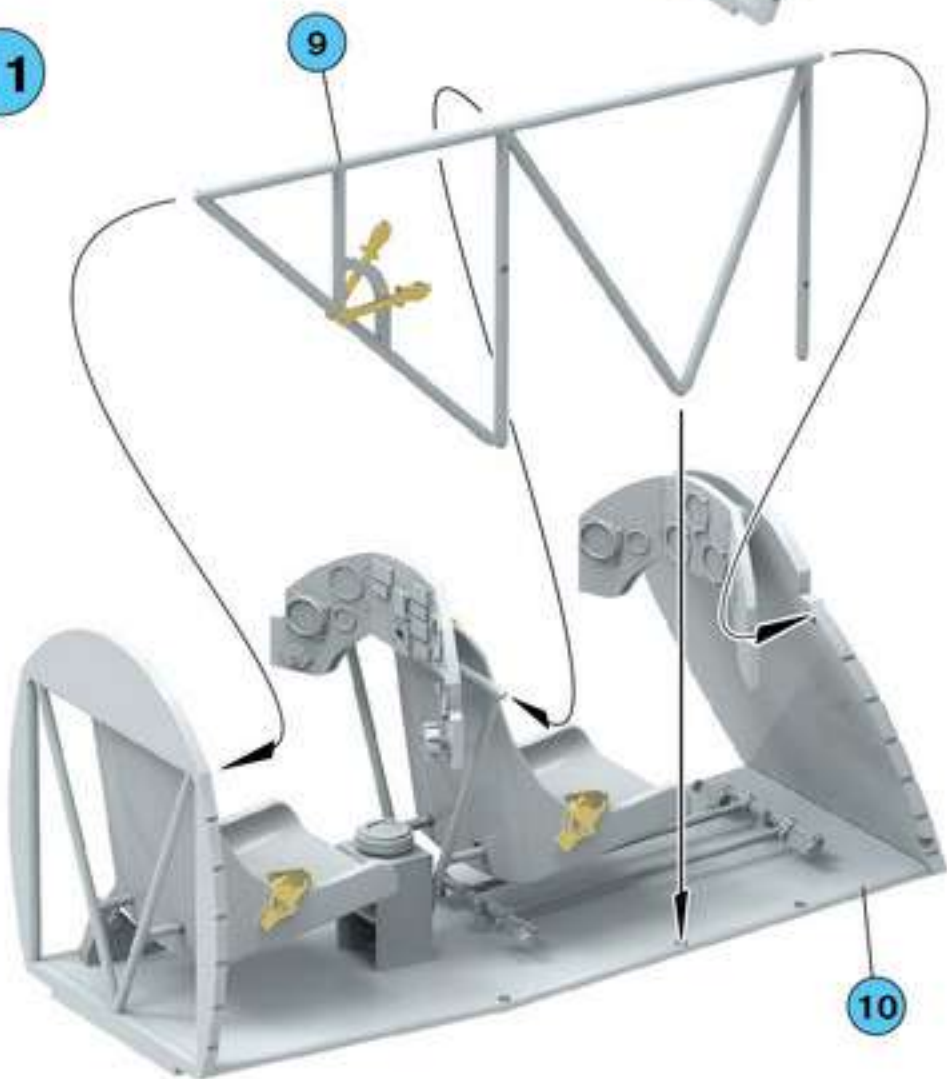
9



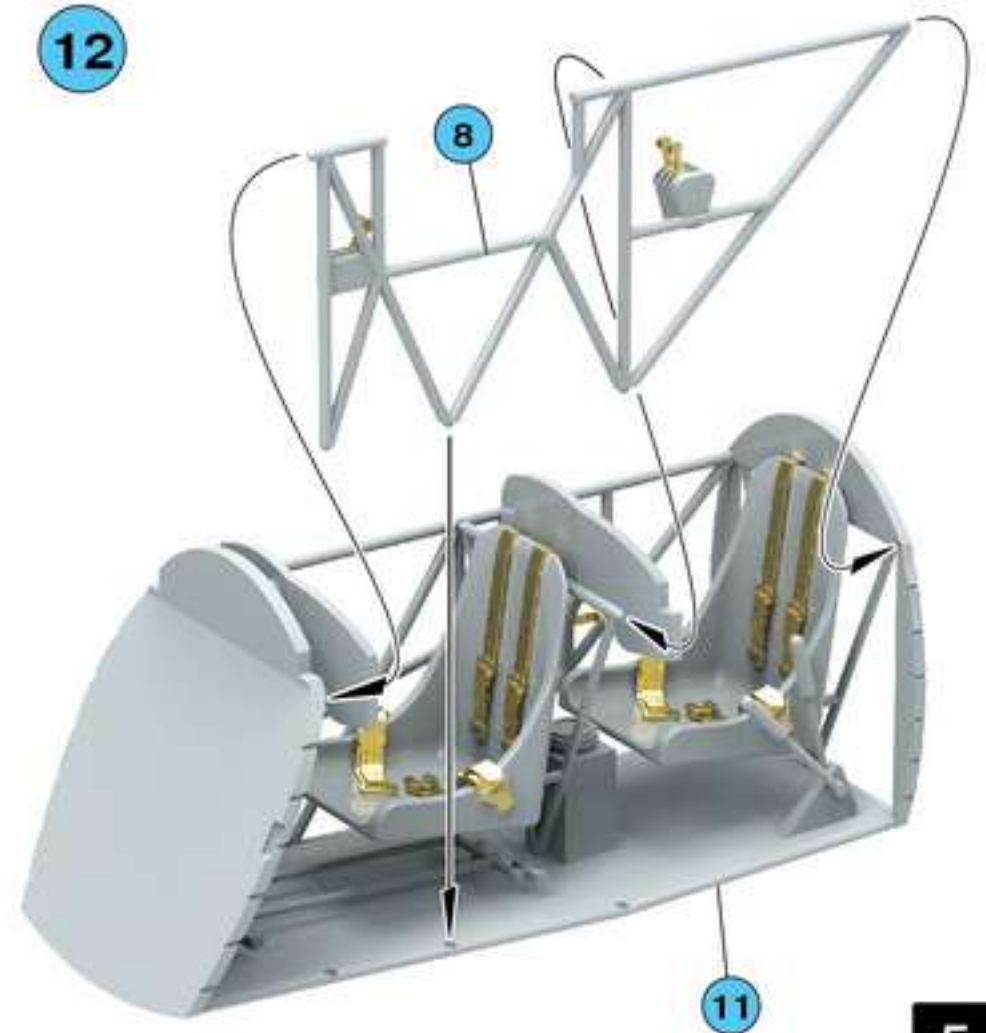
10

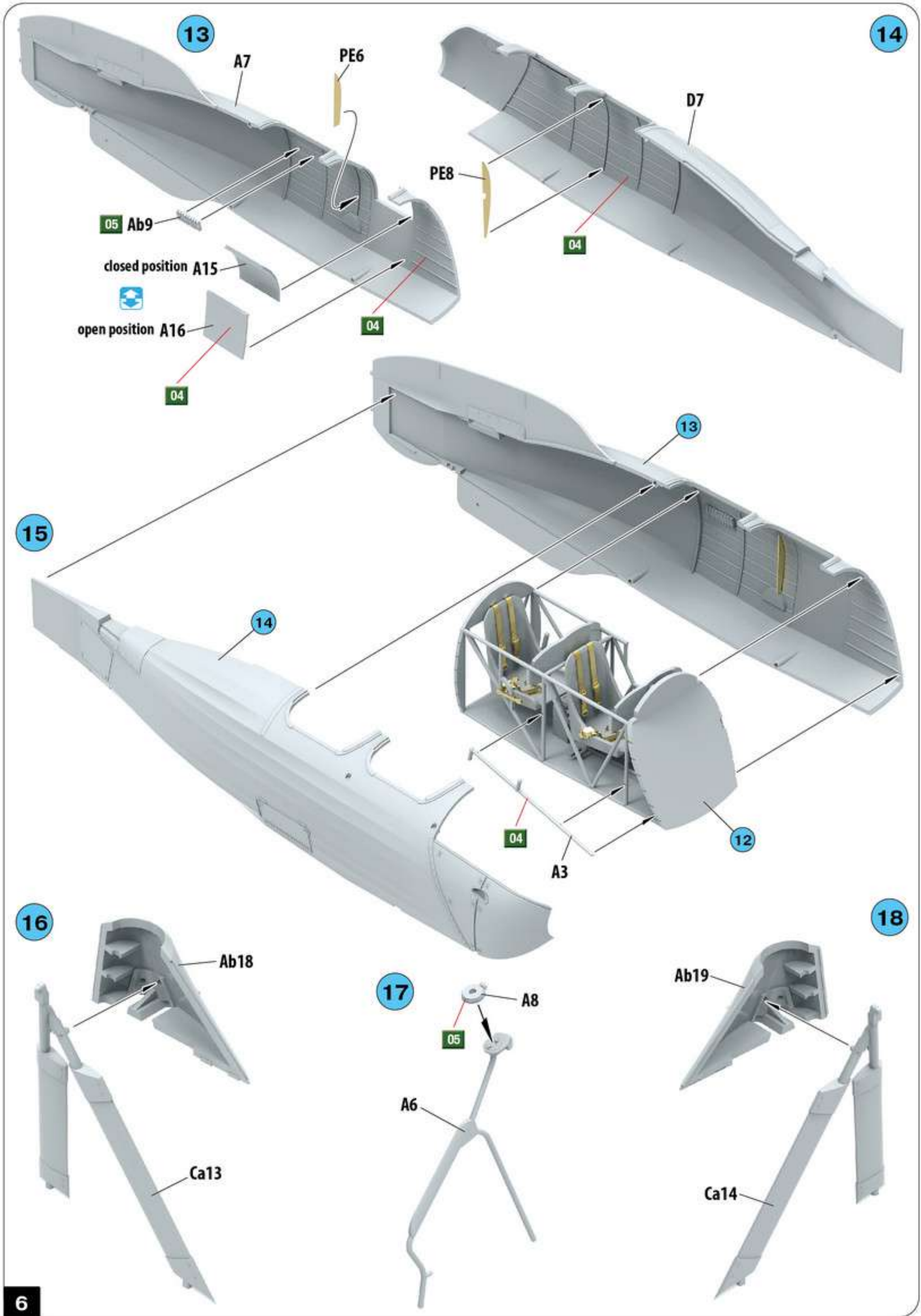


11

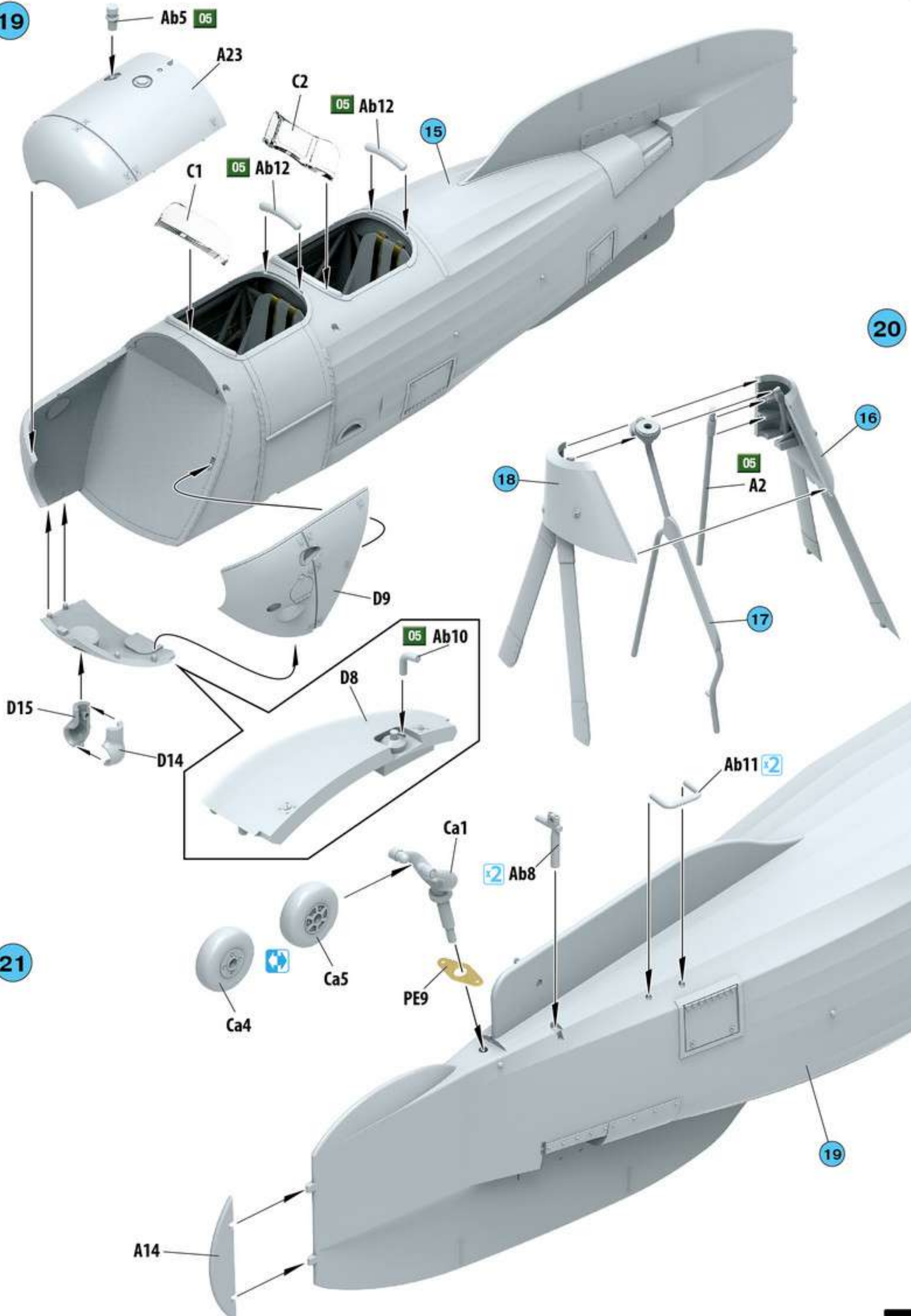


12





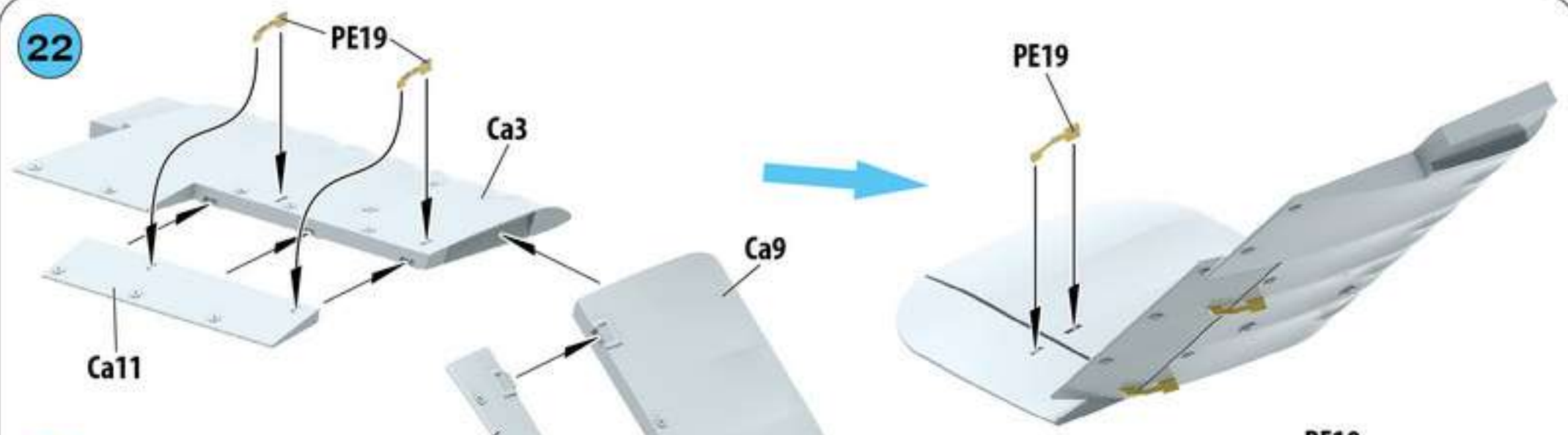
19



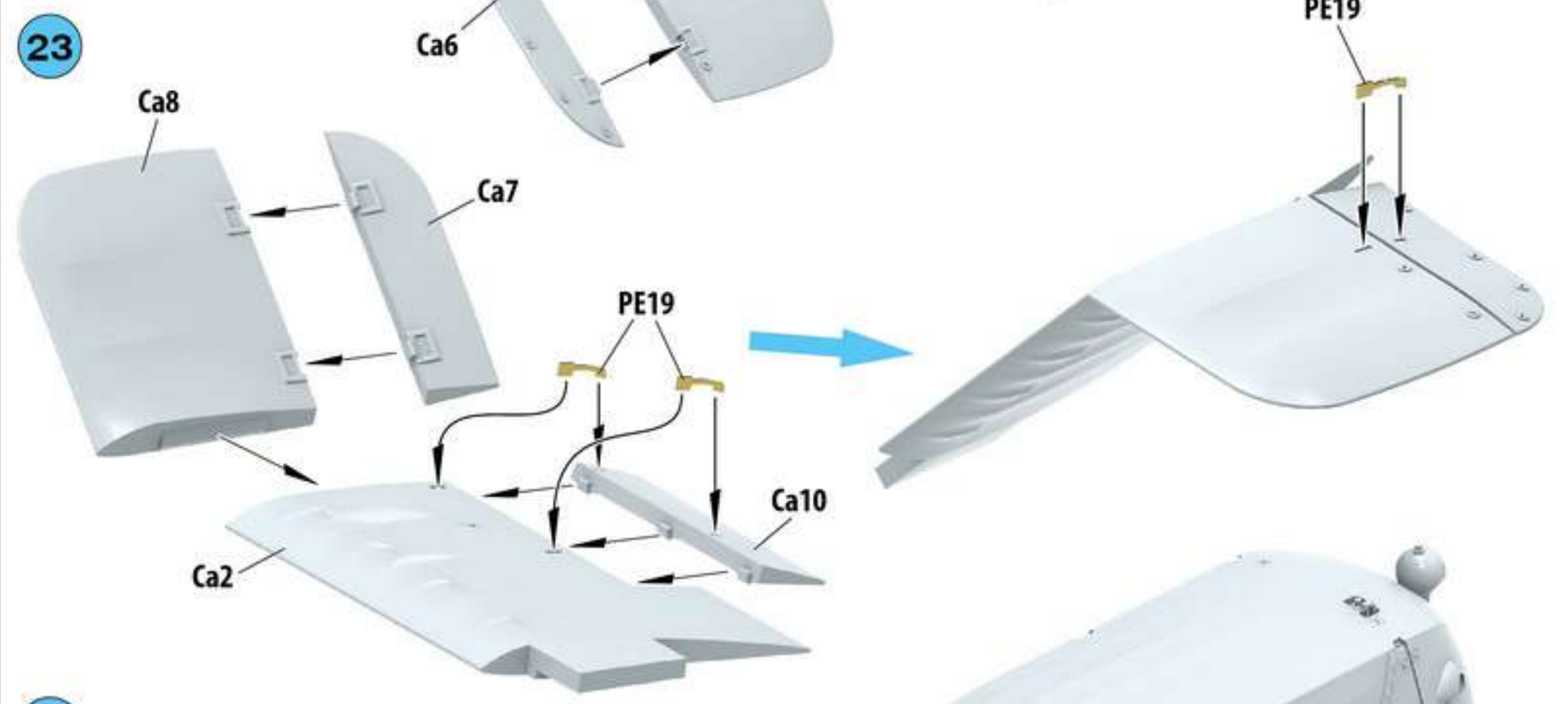
20

21

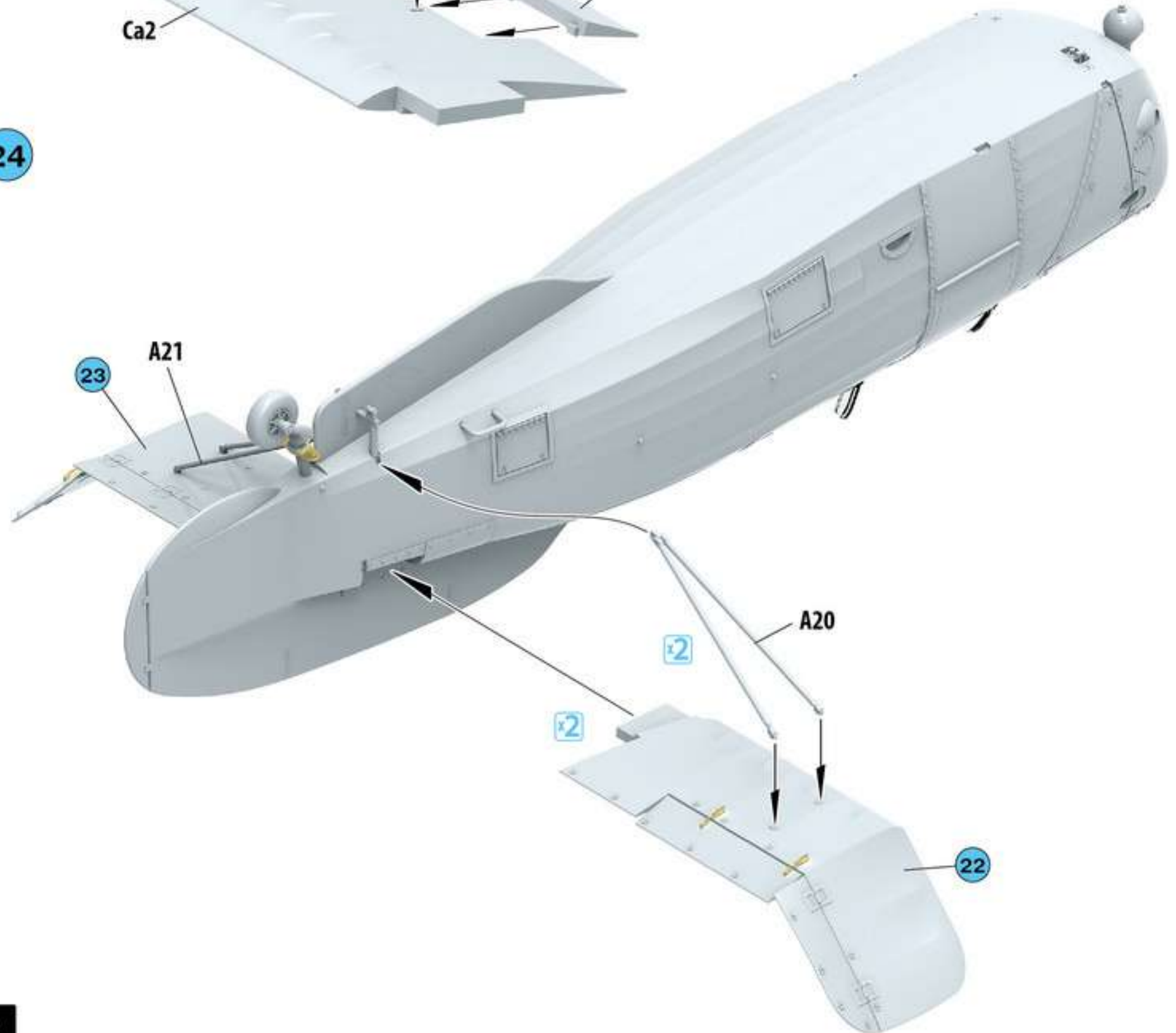
22



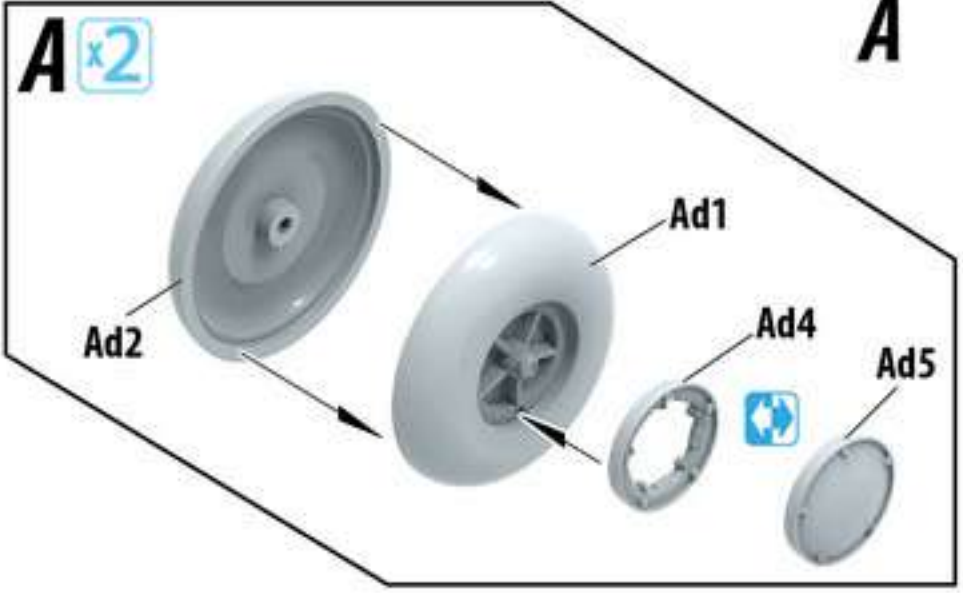
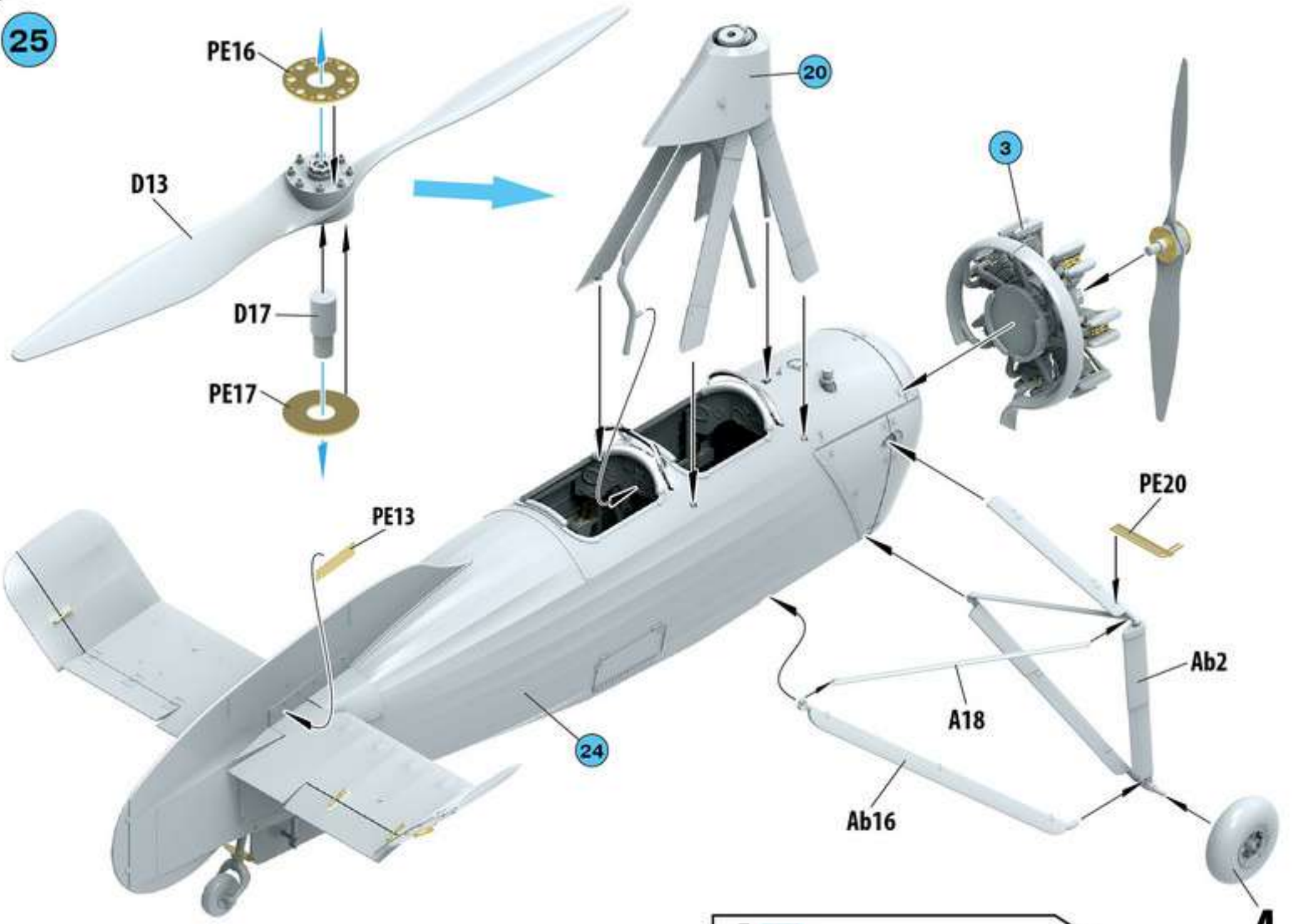
23



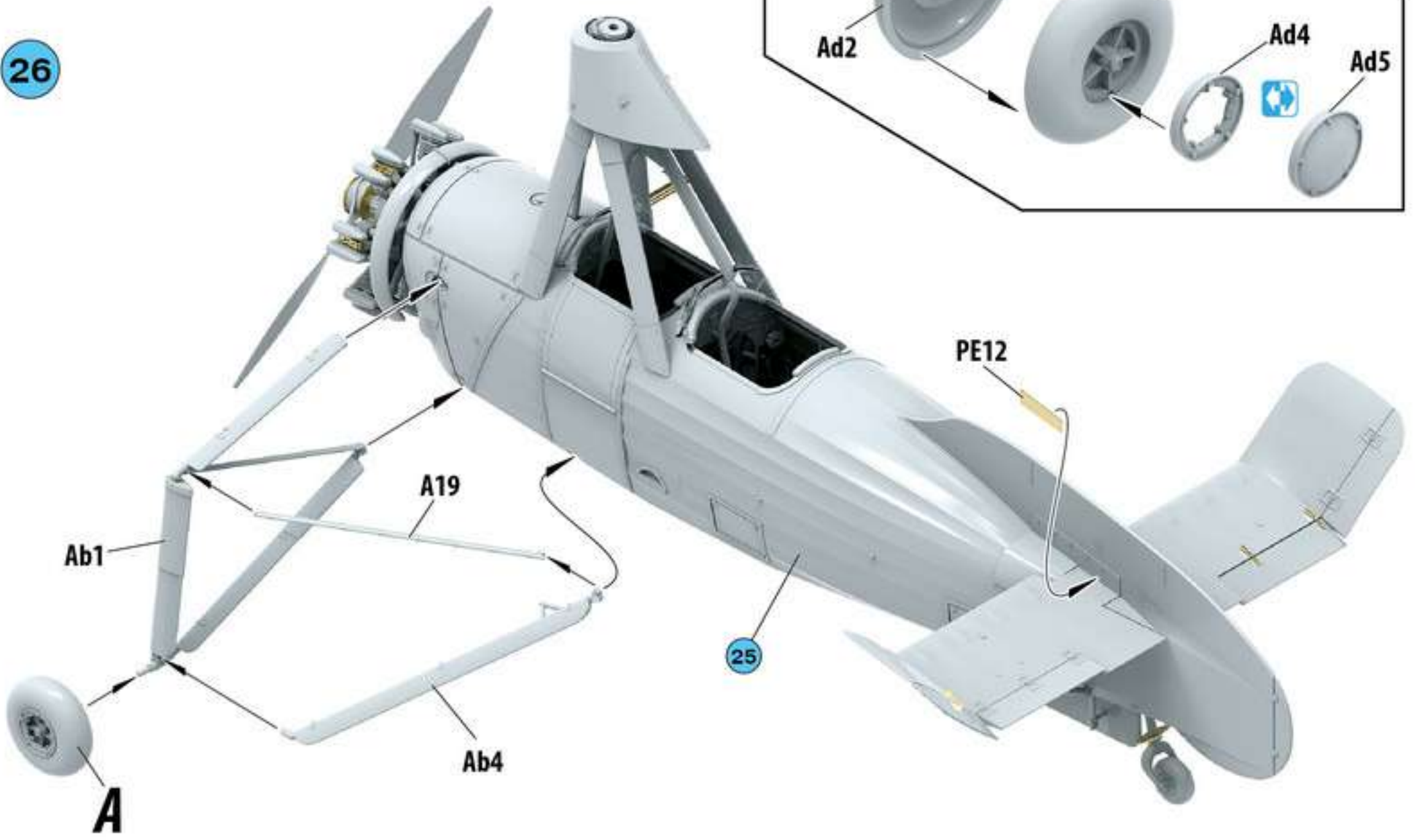
24



25



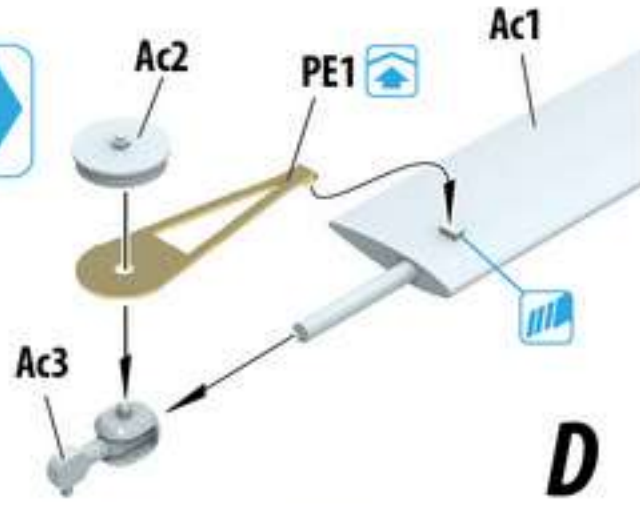
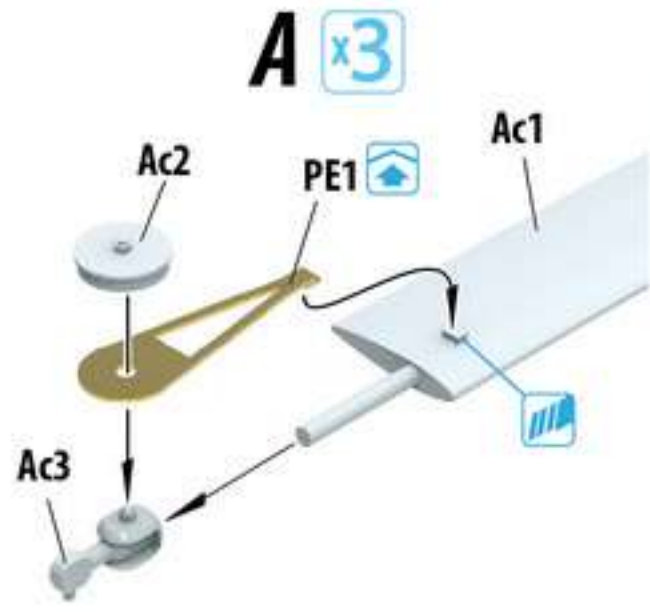
26



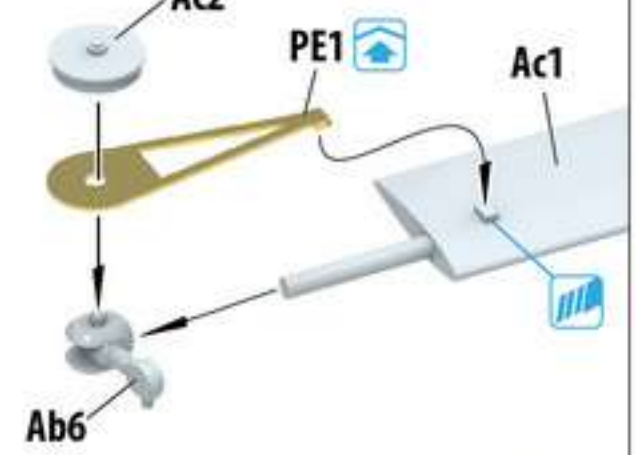
FLYING POSITION

27

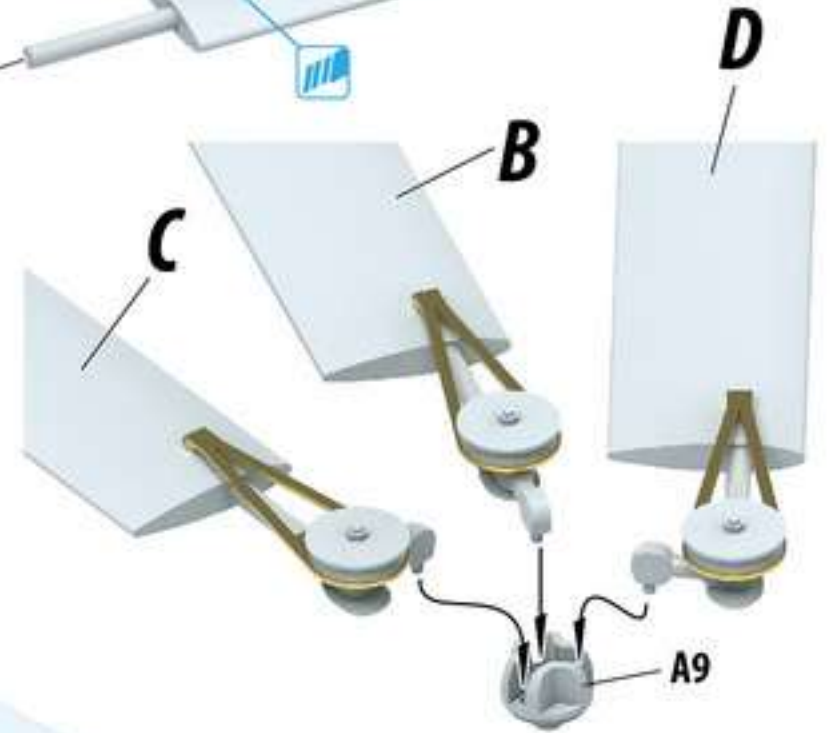
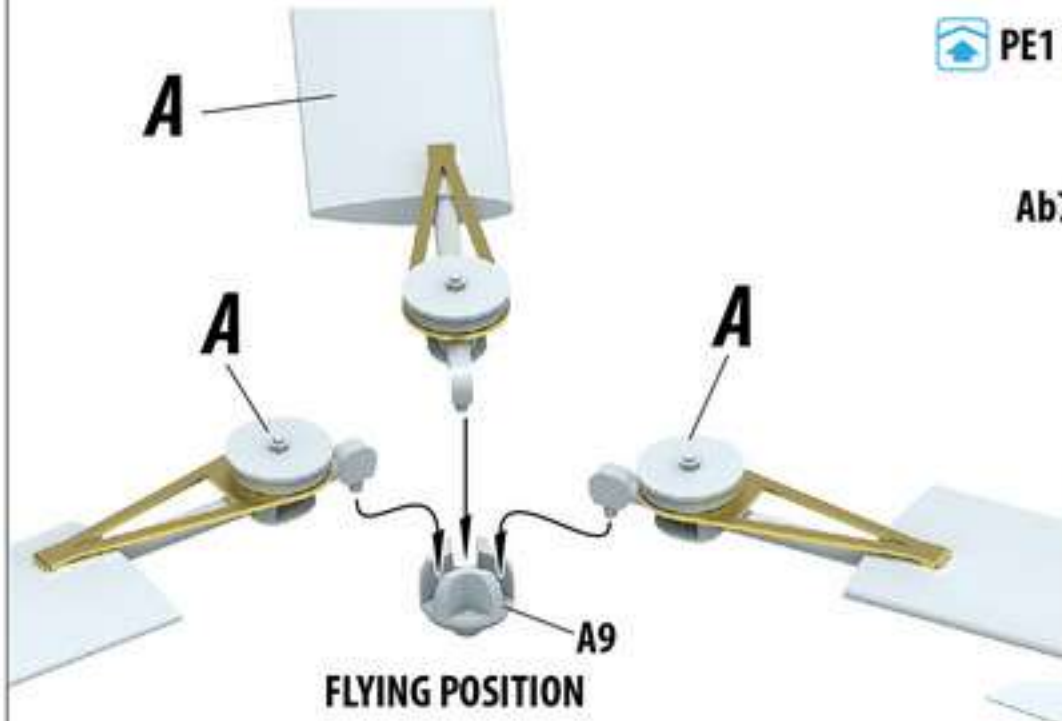
TRANSPORT POSITION



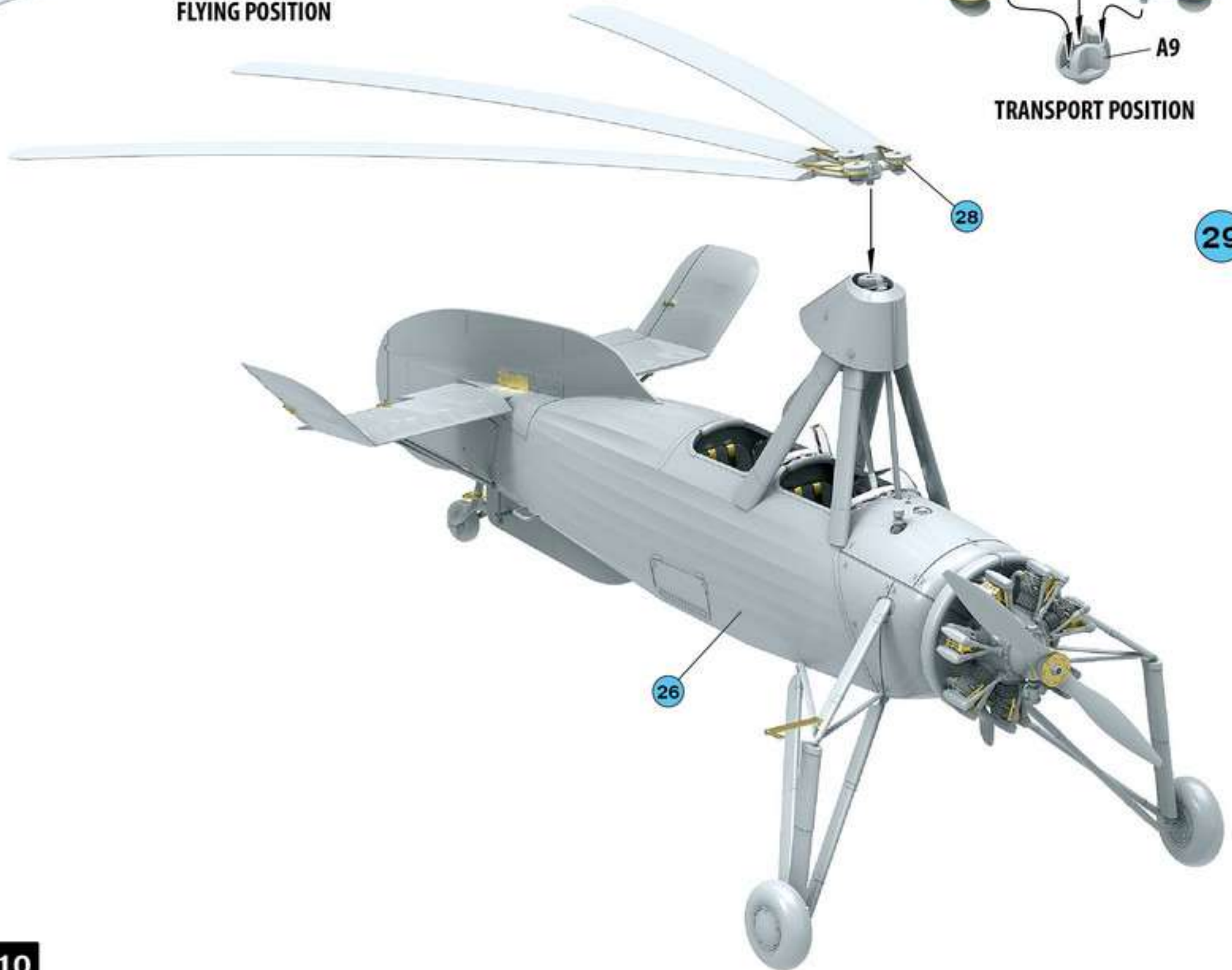
D



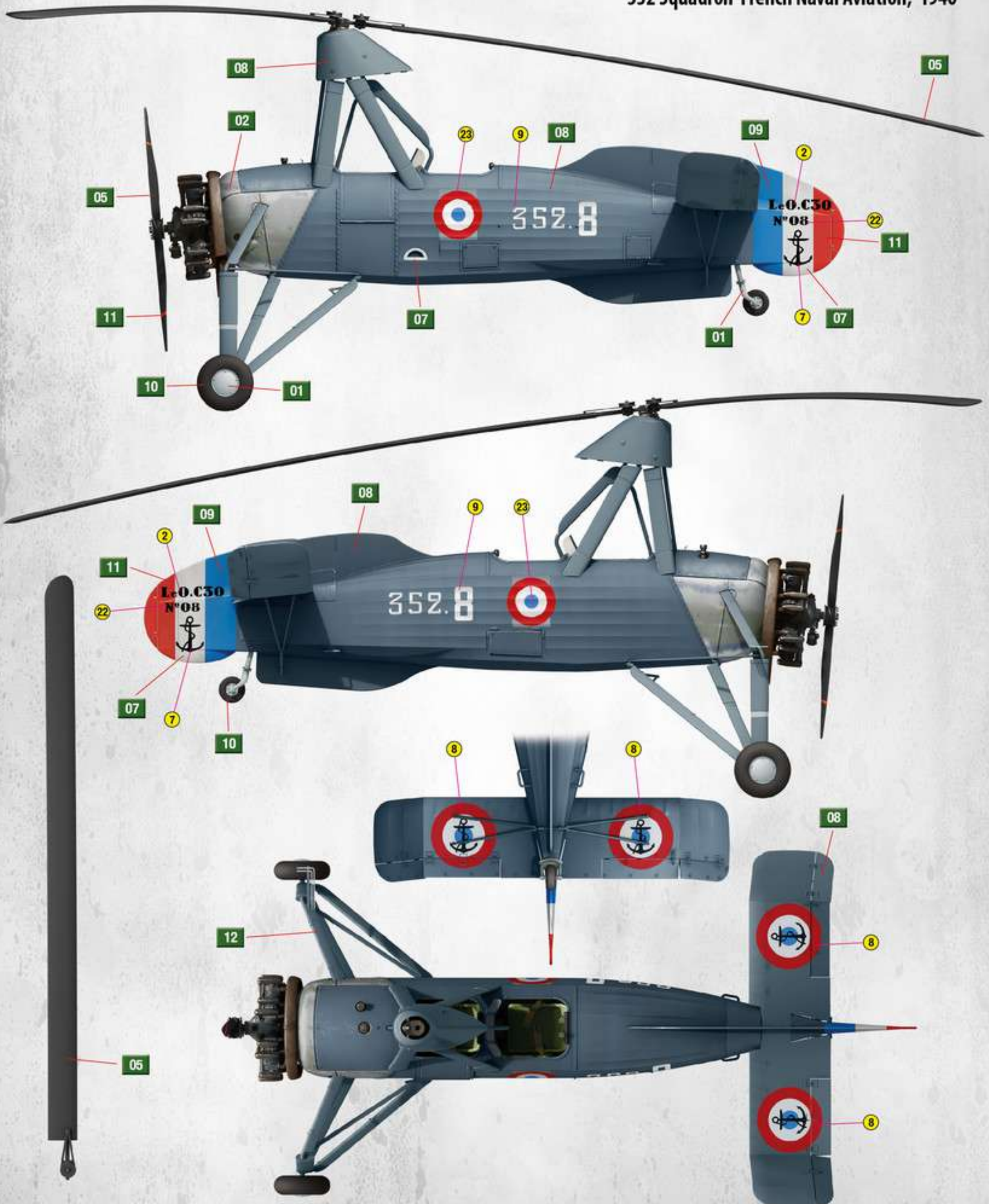
28



TRANSPORT POSITION



352 Squadron French Naval Aviation, 1940



352 Squadron French Naval Aviation. Late 1930's

