



F-82 F/G Twin Mustang

CAT. NO 4818

SCALE
1:48

SPAN: 325 mm
LENGTH: 269 mm
PARTS: 344 pieces

ЗБІРКА МОДЕЛІ ПЛАСТИКОВОЮ ТЕХНОЛОГІЄЮ
PLASTIC MODEL KIT LIMITED EDITION



F-82 "Твін Мустанг" - американський двомісний дальній винищувач. Був останнім поршневим винищувачем ВПС США. Твін Мустанг спочатку призначався для ескортування стратегічних бомбардувальників B-29 під час нальотів на Японію. У ході цих далеких рейдів льотчики-винищувачі зазнавали великого навантаження, тому новий винищувач мав бути двомісним.

Фірма «North American» розпочала проектування цього літака під позначенням NA-120 наприкінці 1943 року. При цьому було прийнято незвичайне конструктивне рішення: літак складався з двох подовжених фюзеляжів винищувача P-51H, з'єднаних крилом і хвостовим стабілізатором. Але в ході проектних робіт фюзеляж довелося збільшити майже на 3 метри та внести низку значних доробок, підлаштувавши винищувач під вимоги USAAF.

Поки йшло проектування та будівництво літака пройшло майже півтора роки. Перший прототип XP-82 злетів лише 15 квітня 1945 року. Випробування літака пройшли успішно і USAF видали замовлення на 100 винищувачів супроводу F-82E та 100 нічних перехоплювачів F-82F, оснащених радарною станцією SCR-720. Дещо пізніше американські ВПС видали додаткове замовлення на нічний винищувач F-82G (з радаром APS-4) і F-82H (спеціальний зимовий варіант для дій в Алясці). Зовнішньо перехоплювачі відрізнялися великим об'ємним радаром, встановленим між фюзеляжами і більше нагадував підвісний паливний бак. До 1950 F-82 різних модифікацій практично повсюдно витіснили більш старі винищувачі-перехоплювачі P-61 "Black Widow", а у 1950-1951 рр. їм довелося брати участь у корейській війні. До речі, F-82 першими здобули перемогу у повітряному бою, знищивши північнокорейський Як-9У. З 1952 року поршневі нічні винищувачі почали поступово замінюватись на реактивні.



The F-82 Twin Mustang was an American two-seat long-range fighter. It was the last piston type of attack airplane, used by the USAF (United States Air Force). The Twin Mustang was originally designed as an escort long-range fighter for B-29 strategic bombers during their WWII missions over Japan. The "North American" company began designing this airplane under designation NA-120 in the end of 1943. Designers had a task to create an airplane, capable of traveling over 2000 mi (3200 km) without refueling. They bring an original solution: a twin-fuselage design, incorporating two P-51H Mustang fuselages lengthened by the addition of a fuselage plug located behind the cockpit where additional fuel tanks and equipment were installed. The two vertical tails were also from the P-51H, but incorporated large dorsal fillets for added stability in case of an engine failure. The aircraft had a conventional landing gear with both wheels retracting into bays under each fuselage center section.

While the design and construction works of the aircraft were in progress, almost a year and a half passed. The first prototype under designation XP-82 took off only on April 15, 1945.

The XP-82 prototypes, and production P-82Bs and P-82Es, retained both fully equipped cockpits so that pilots could fly the aircraft from either position, alternating control on long flights, while later night fighter versions kept the cockpit on the left side only, placing the radar operator in the right position.

After aircraft flight tests were successfully passed, the USAF put an order for 100 F-82E escort fighters and 100 F-82F night interceptors equipped with an SCR-720 radar station. A little bit later, the USAF put an additional order for the F-82G night fighter (with APS-4 radar) and the F-82H (a special winter version for operations in Alaska). Externally, the interceptors were distinguished between each other by a large radar fairing installed between the fuselages.

By 1950, the F-82 almost everywhere had replaced an older P-61 "Black Widow" interceptor fighters. In the period 1950-1951, the F-82 had a chance to participate in the Korean War. By the way, the F-82s were the first to achieve victory in aerial combat, destroying the North Korean Yak-9U.

НЕОБХІДНІ ФАРБИ \ REQUIRED PAINTS

A Flat Black Mr.Color C33 AK RC001	B Yellow Mr.Color C48 AK RC507	C Blue Mr.Color H15 AK RC010	D Intermediate Yellow Mr.Color C352 AK RC263	E Aluminium Mr.Met.Color MC218 AK Xtr.Met.- AK479	F Olive Drab Mr.Color C304 AK RC026	G Polished Aluminium Mr.Color C8 AK RC235	H Interior Green Mr.Color C351 AK RC262	I Red Mr.Color C327 AK RC006	J Steel Mr.Met.Color MC213 AK Xtr.Met.- AK476	K Chrom Silver Mr.Met.Color MC211 AK Xtr.Met.- AK477
L Green Mr.Color C138 AK RC505	M Ivory Mr.Color C45 AK RC046	N Red Brown Mr.Color C41 AK RC067	O Tan Mr.Color C44 AK RC079	P Gun Metal Mr.Met.Color MC214 AK Xtr.Met.- AK483	Q Dark Grey Mr.Color C317 AK RC247	R Rubber/Tires Mr.Color C137 AK RC022	S Clear Red Mr.Color C47 AK RC503	T Light Grey Mr.Color C325 AK RC220	U Rust Mr.Color C81 AK RC068	V Orange Mr.Color C58 AK RC009

УМОВНІ СИМВОЛИ \ USED SYMBOLS

1 ЕТАПИ ЗБИРАННЯ STAGES OF ASSEMBLY	A1 НОМЕР ДЕТАЛІ PART NUMBER	1 ОКРЕМІ ДЕТАЛІ SEPARATE DETAILS	1 НАКЛЕЇТИ ДЕКАЛИ APPLY DECALS	1 НАКЛЕЇТИ МАСКУ APPLY THE ADHESIVE MASK	? НА ВИБІР OPTIONAL
A ВАРИАНТИ ДЛЯ ЗБИРАННЯ VARIANTS OF ASSEMBLY	PS КЛЕЇТИ НА СУПЕРКЛЕЙ GLUE ON "SUPER GLUE"	X НЕ КЛЕЇТИ DON'T GLUE	✂ ЗРОБИТИ ОТВІР MAKE A HOLE	✂ ВІДРІЗАТИ НОЖЕМ DETACH WITH KNIFE	A ФАРБУВАТИ TO PAINT

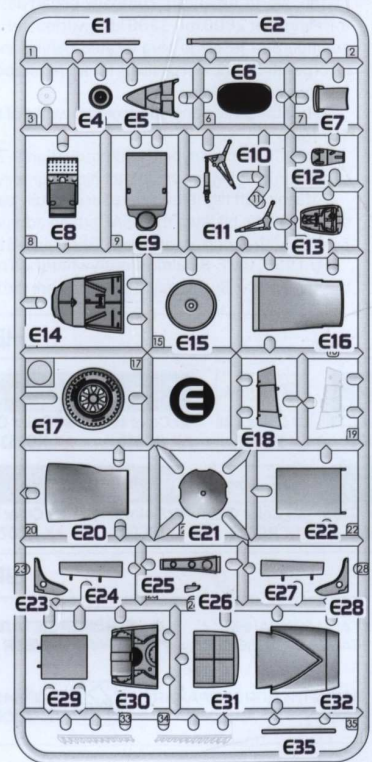
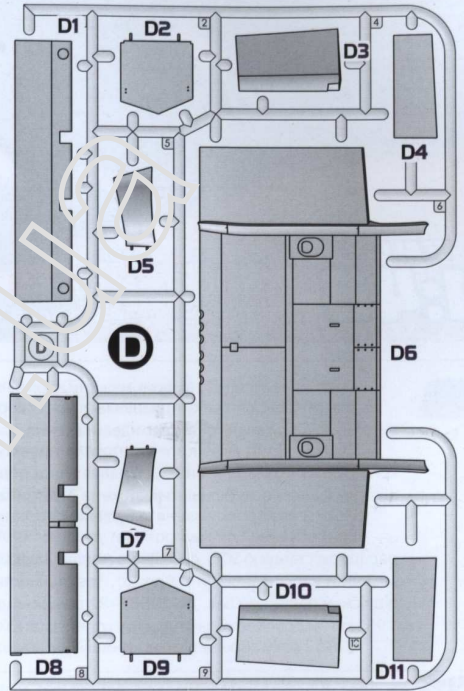
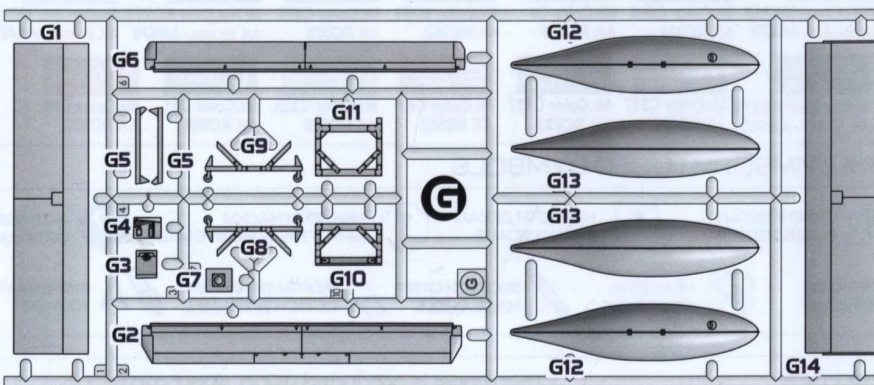
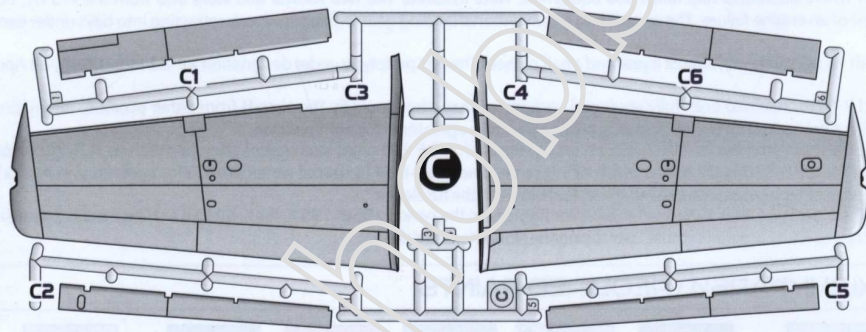
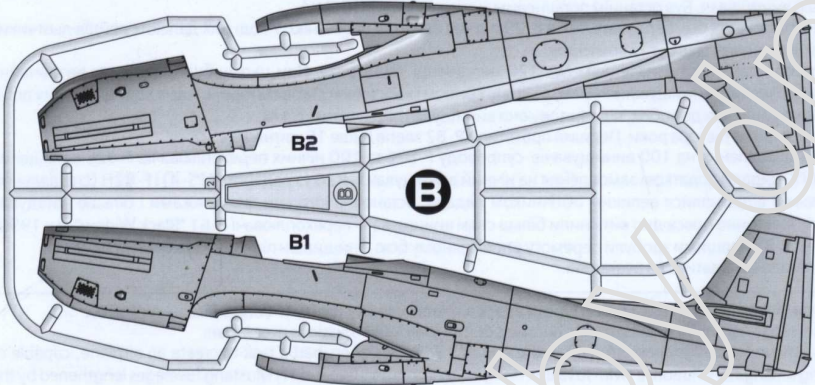
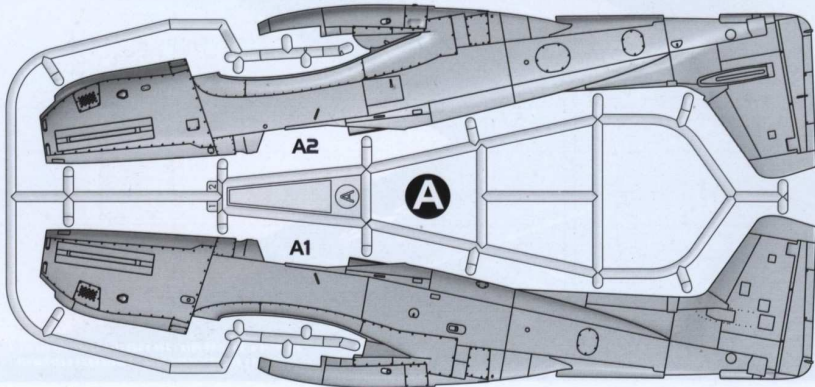
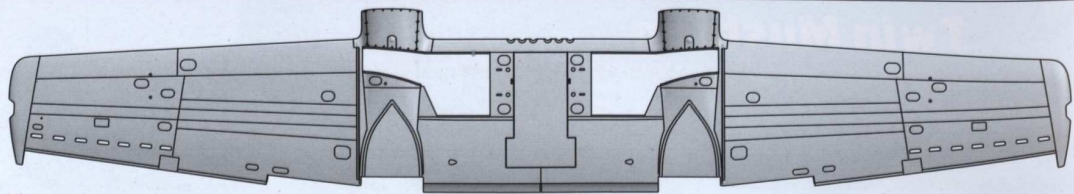
Модель вироблена за технологією «short run»
і призначена для досвідчених моделістів

This model is produced using short run technology,
designed for experienced modelers



Комплектність / Complete set

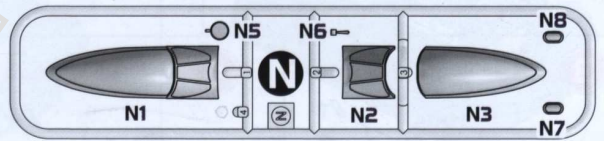
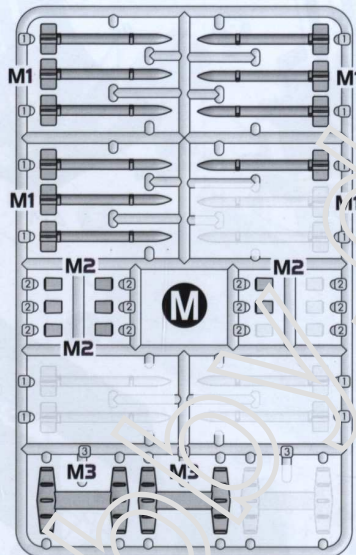
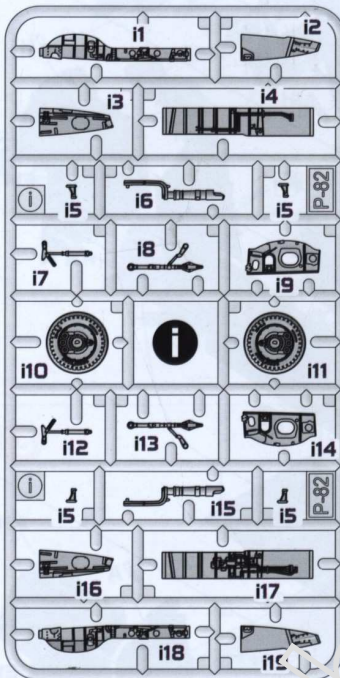
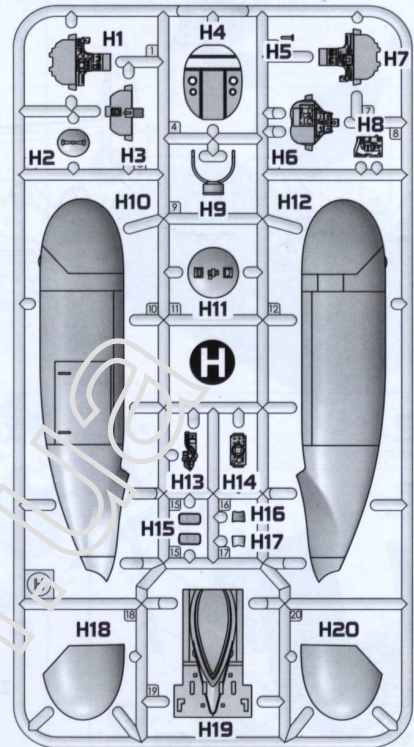
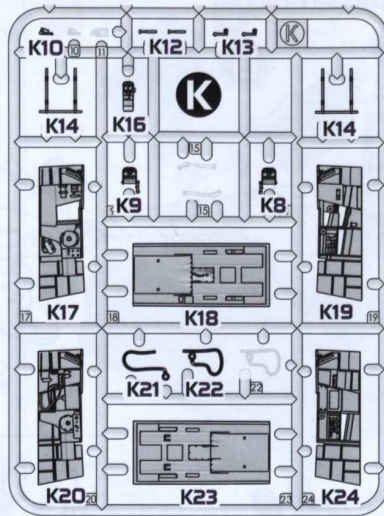
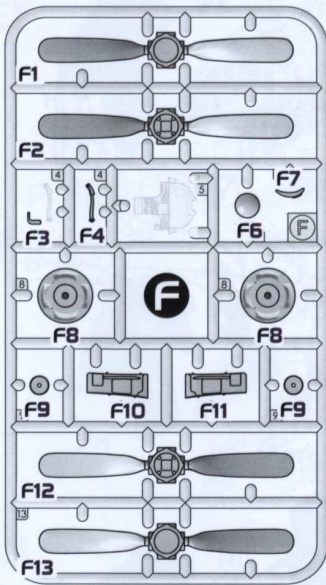
1



x2



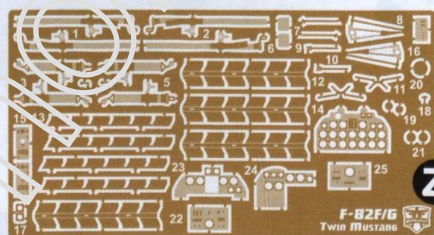
Комплектність / Complete set



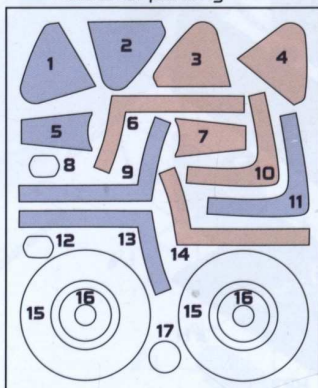
x2

два декалі для чотирьох варіантів забарвлення
two decals for four versions of colouring

лист фотогравюри
photo-etched sheet



маски для фарбування
masks for painting



x2

зовні outside
всередині inside

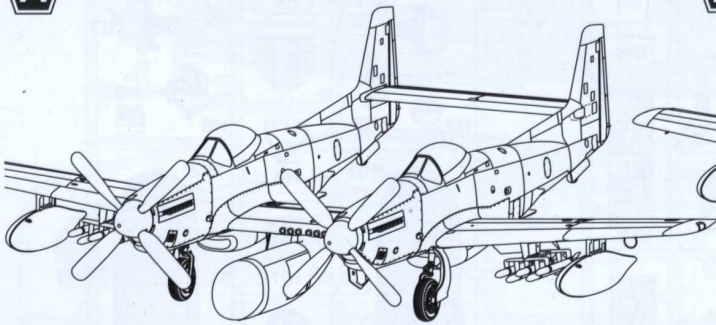




Схема збирання / The scheme of assembly

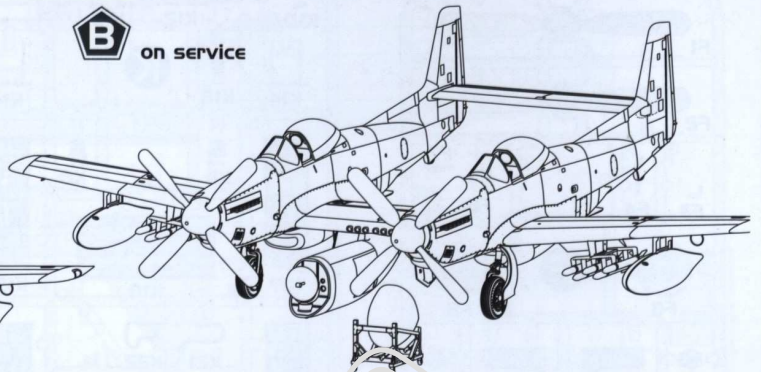
Варіанти Для Збирання / Variants Of Assembly

A

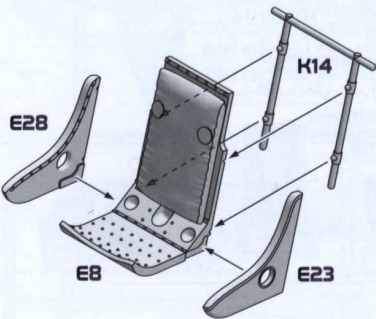


B

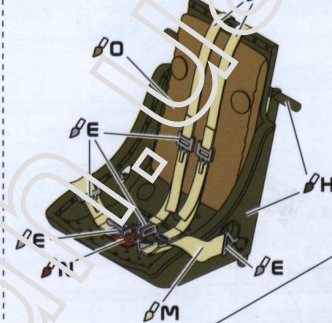
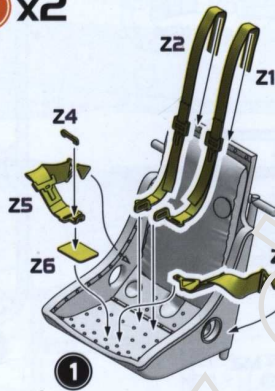
on service



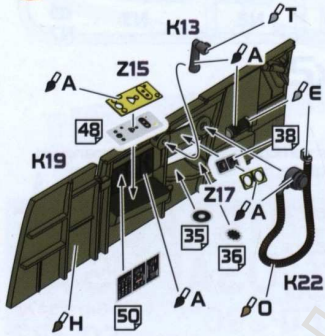
1 x2



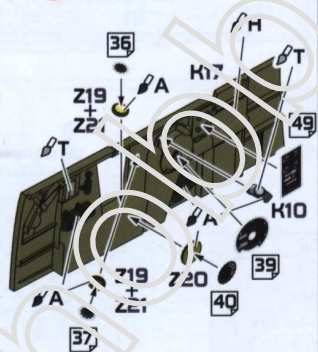
2 x2



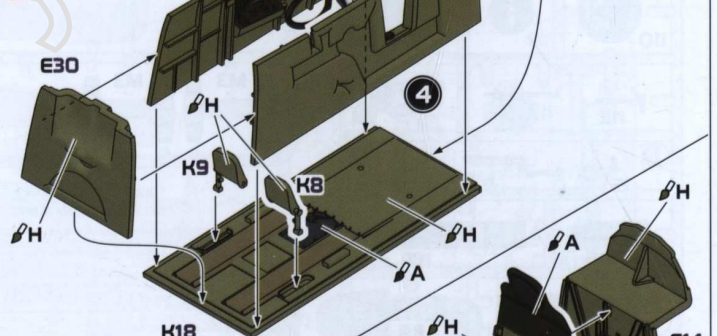
3



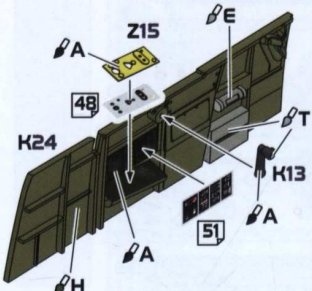
4



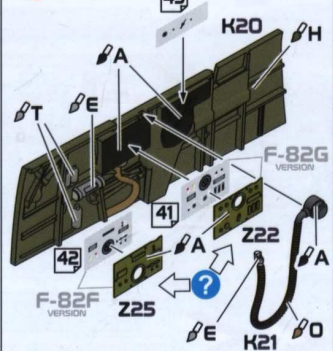
5



6



7



8

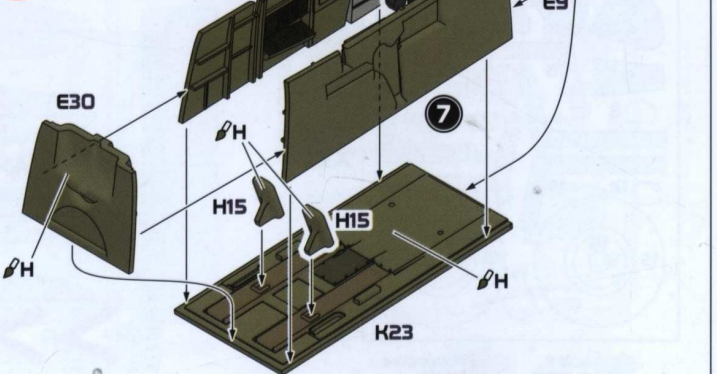




Схема збирання / The scheme of assembly

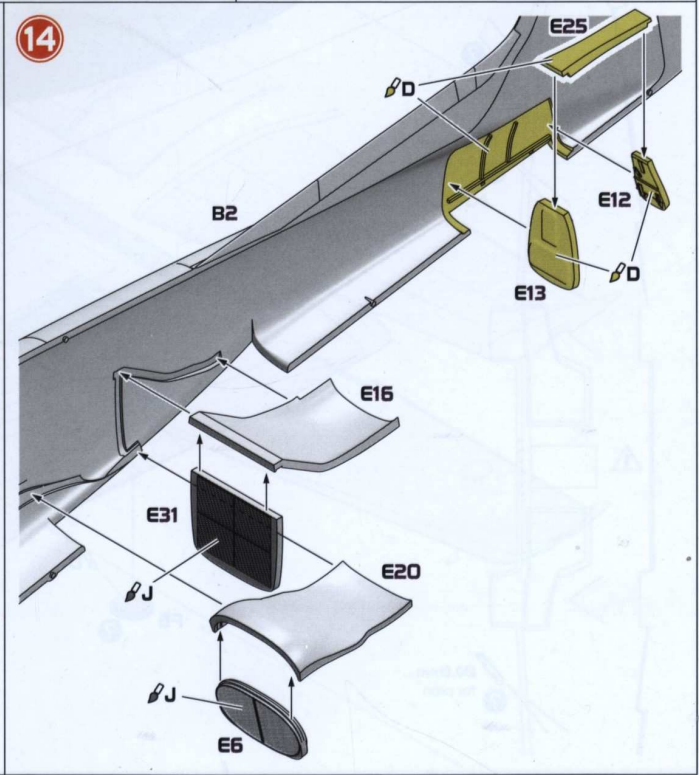
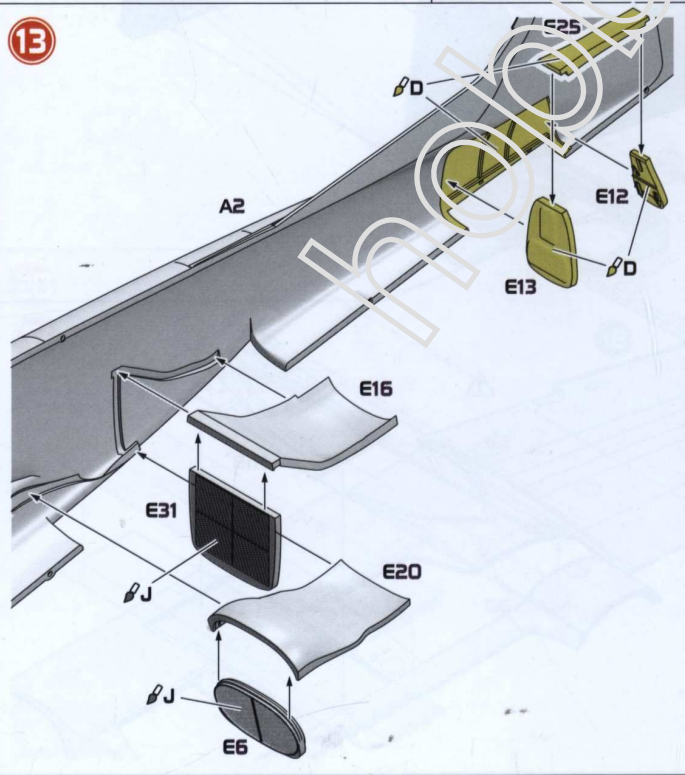
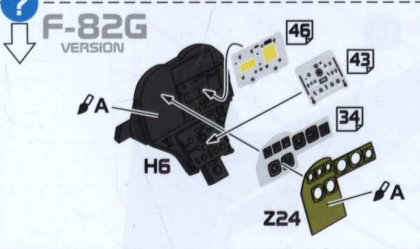
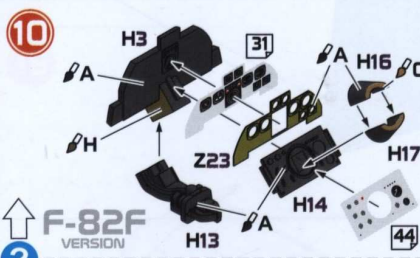
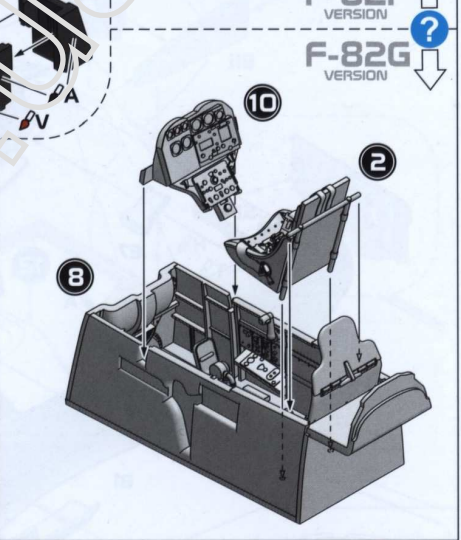
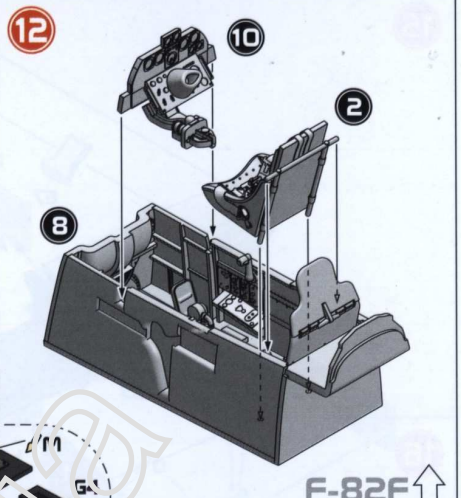
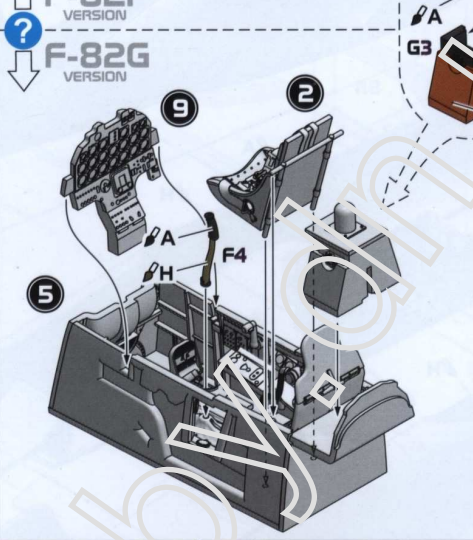
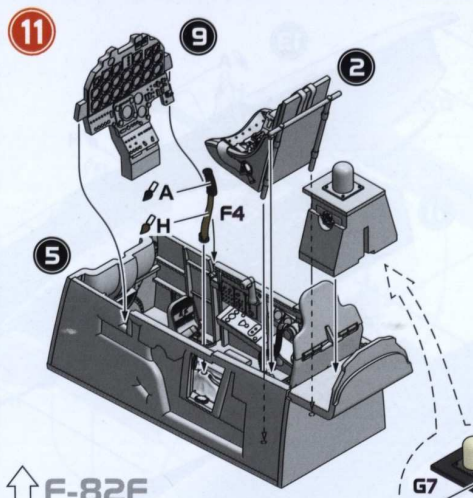
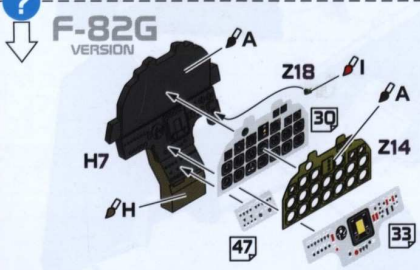
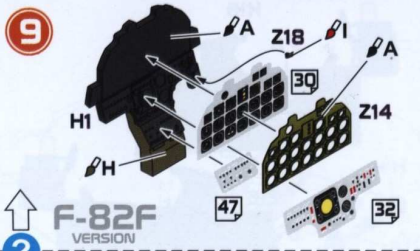
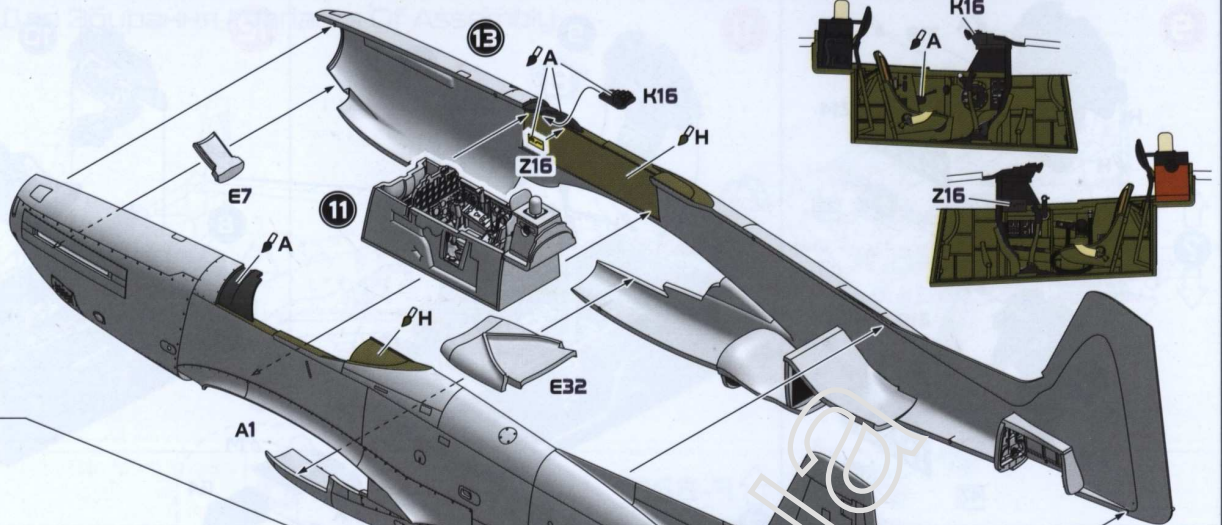


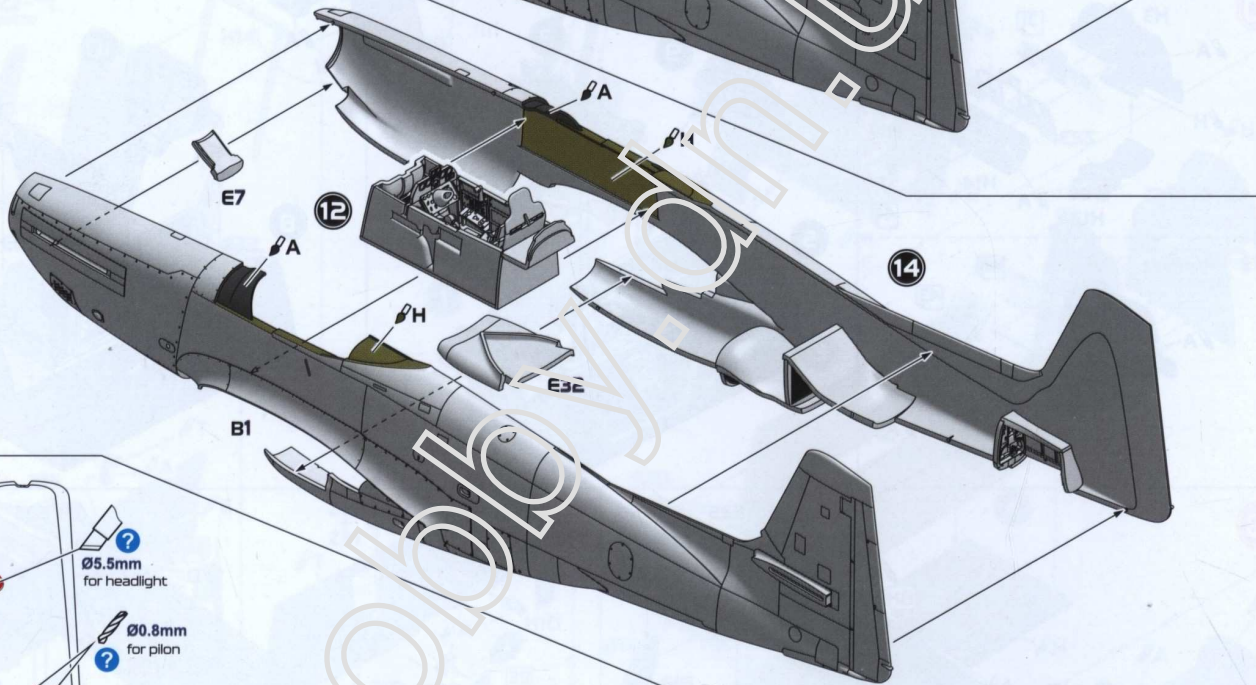


Схема збирання / The scheme of assembly

15



16



17

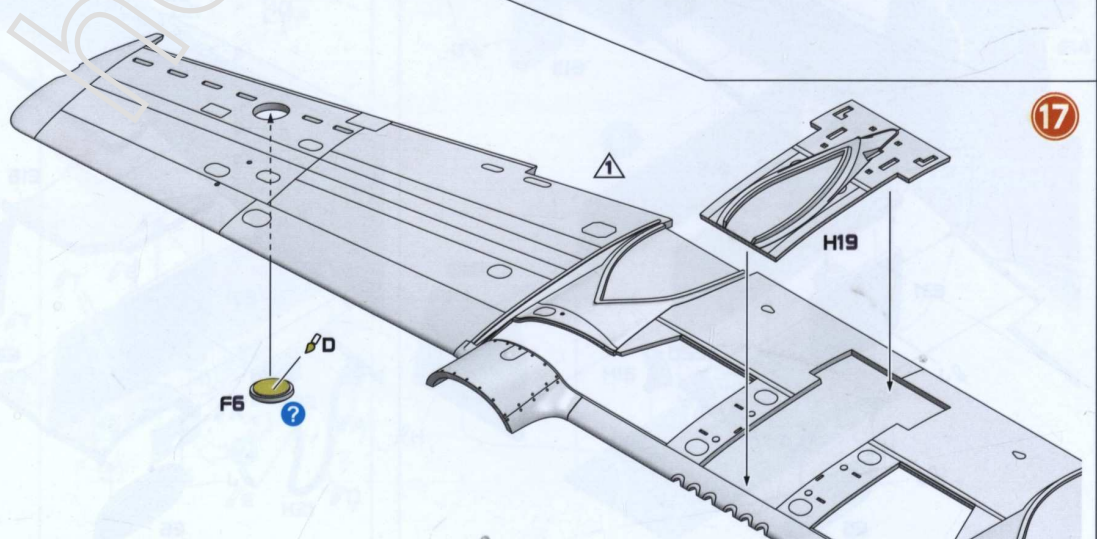
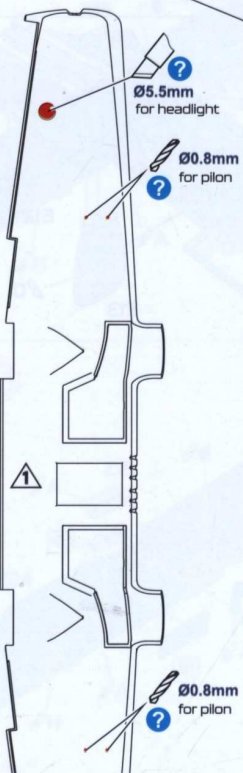
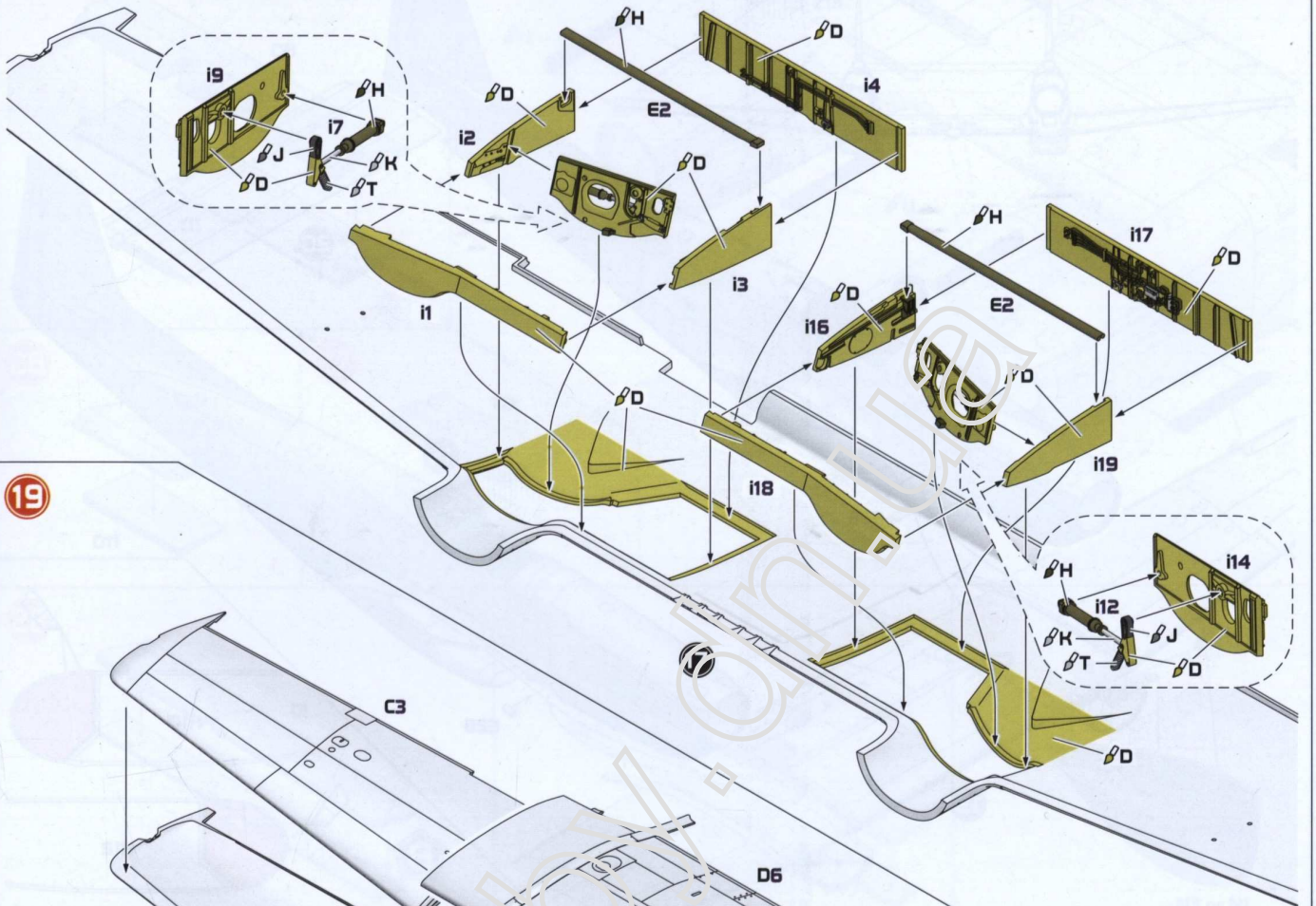


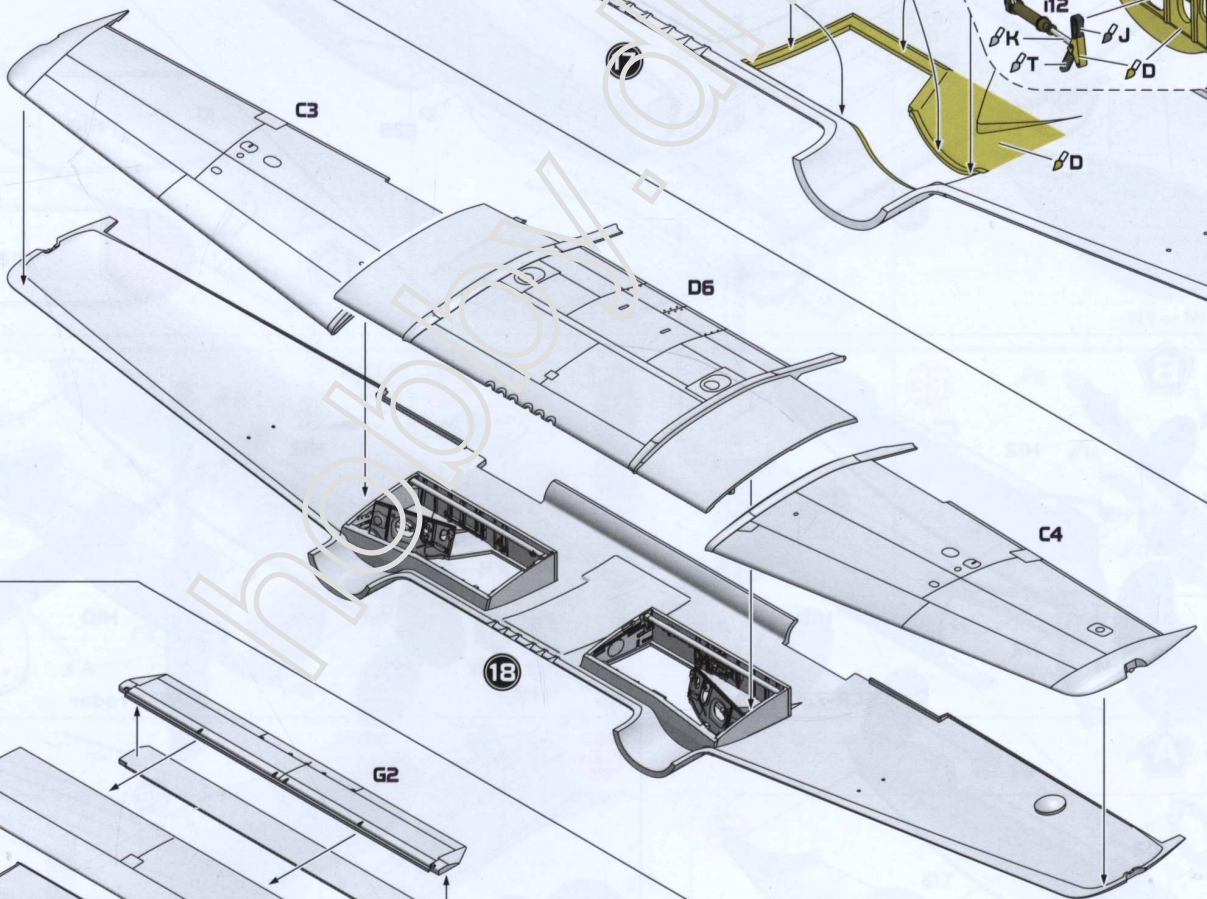


Схема збирання / The scheme of assembly

18



19



20

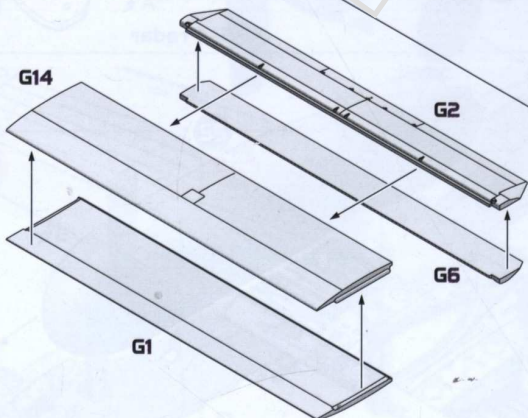




Схема збирання / The scheme of assembly

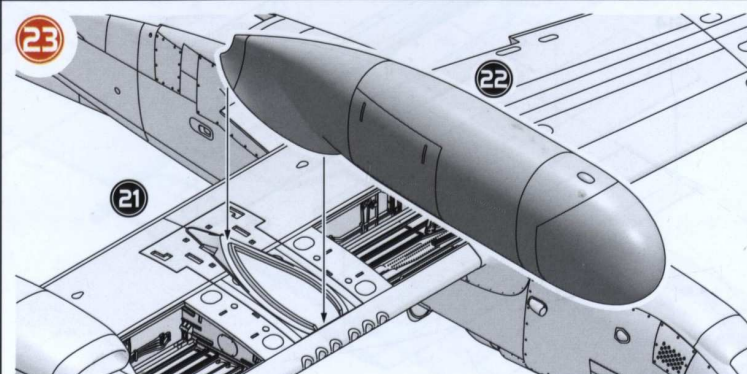
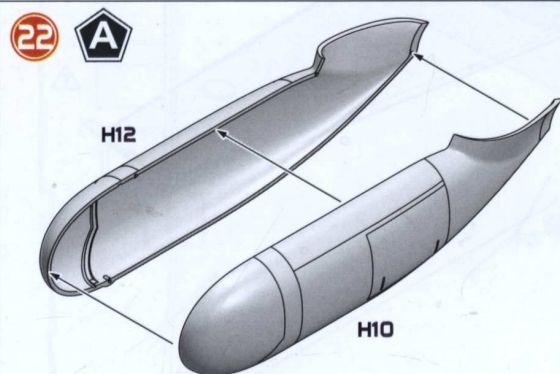
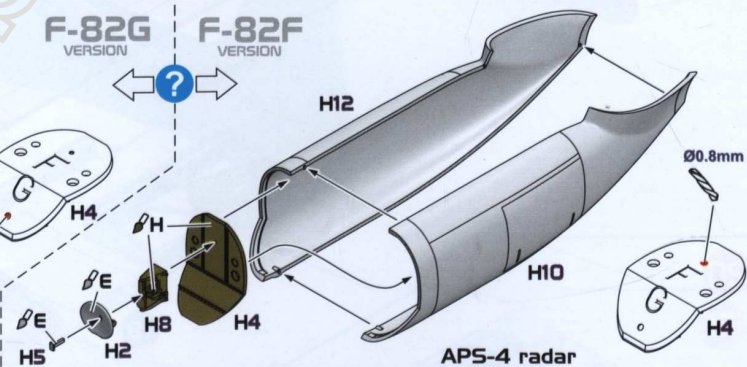
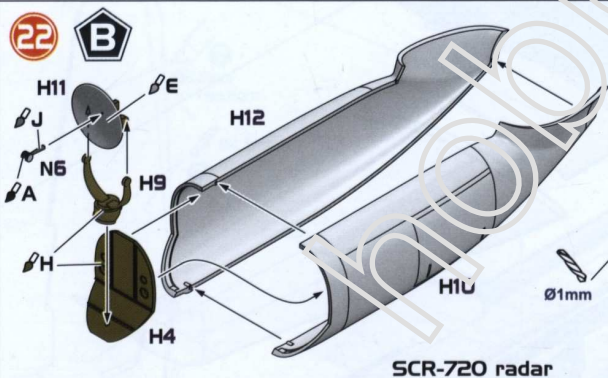
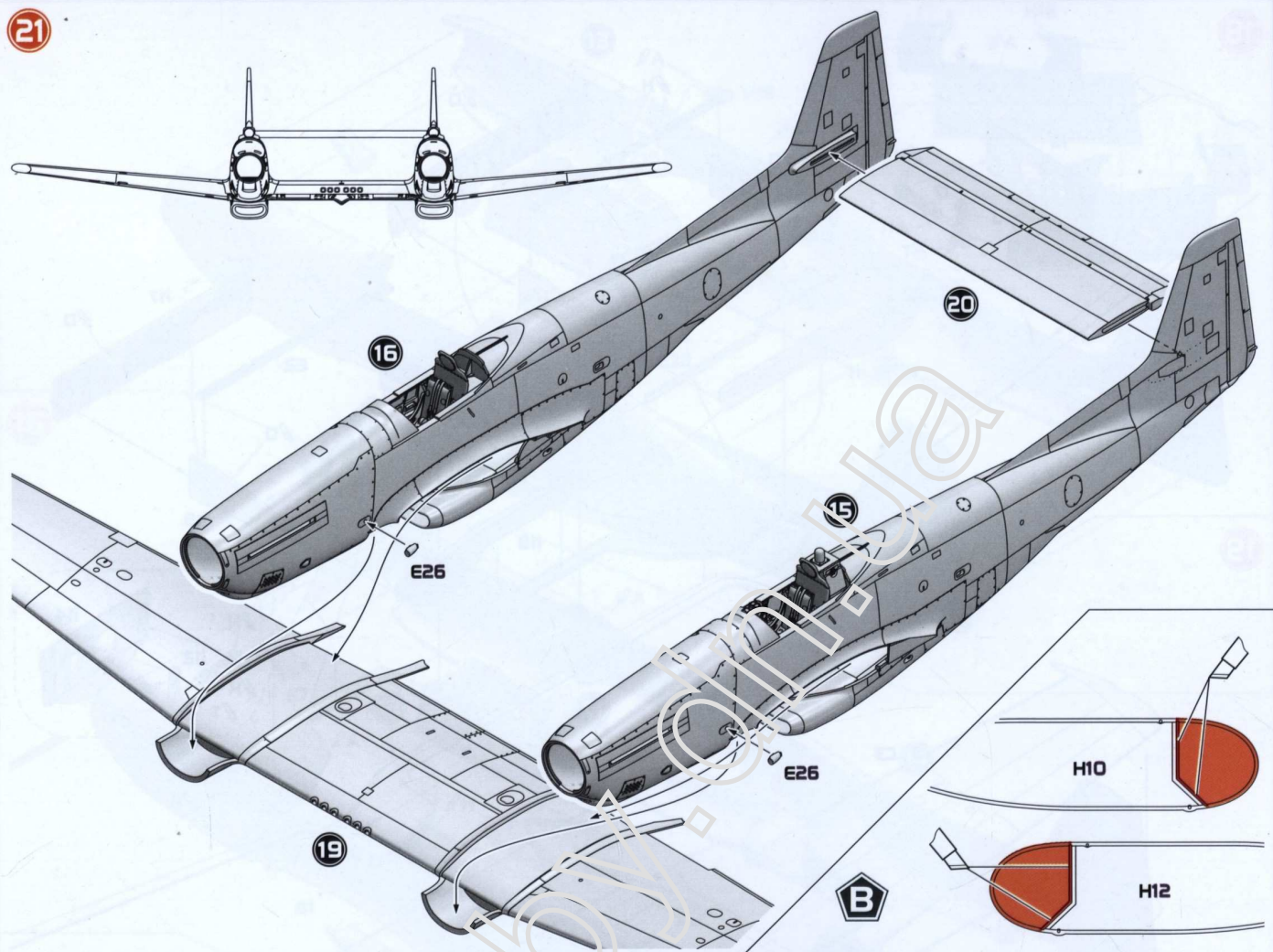




Схема збирання / The scheme of assembly

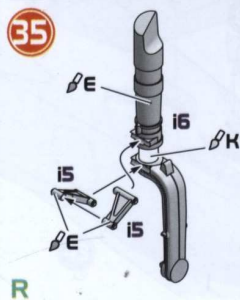
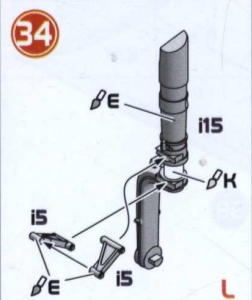
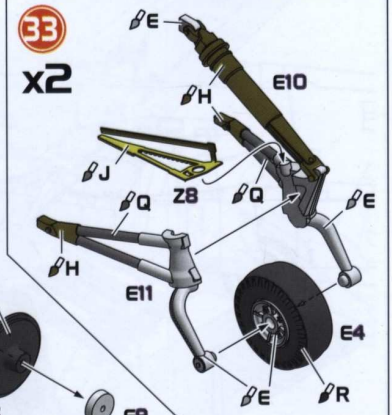
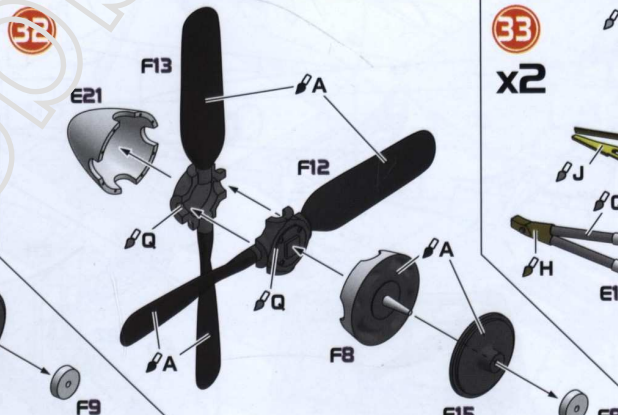
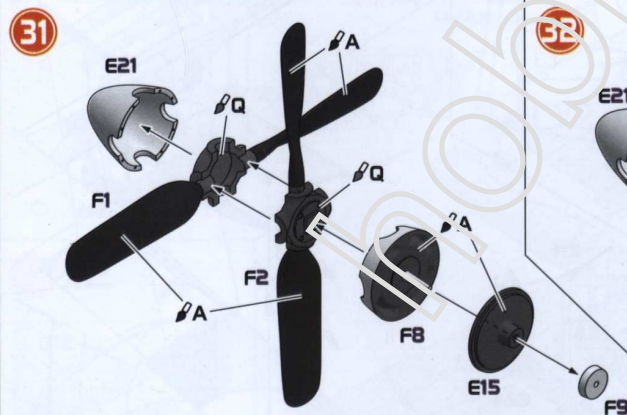
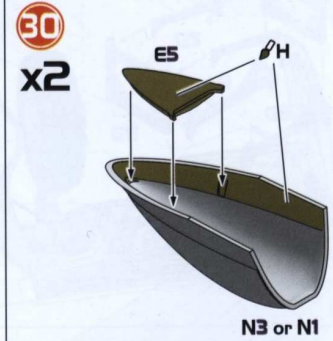
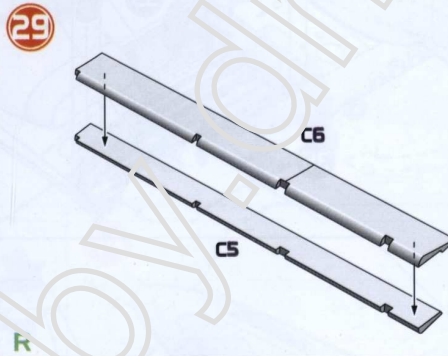
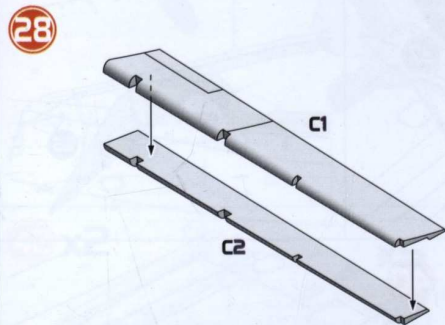
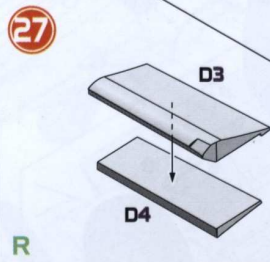
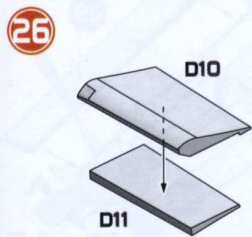
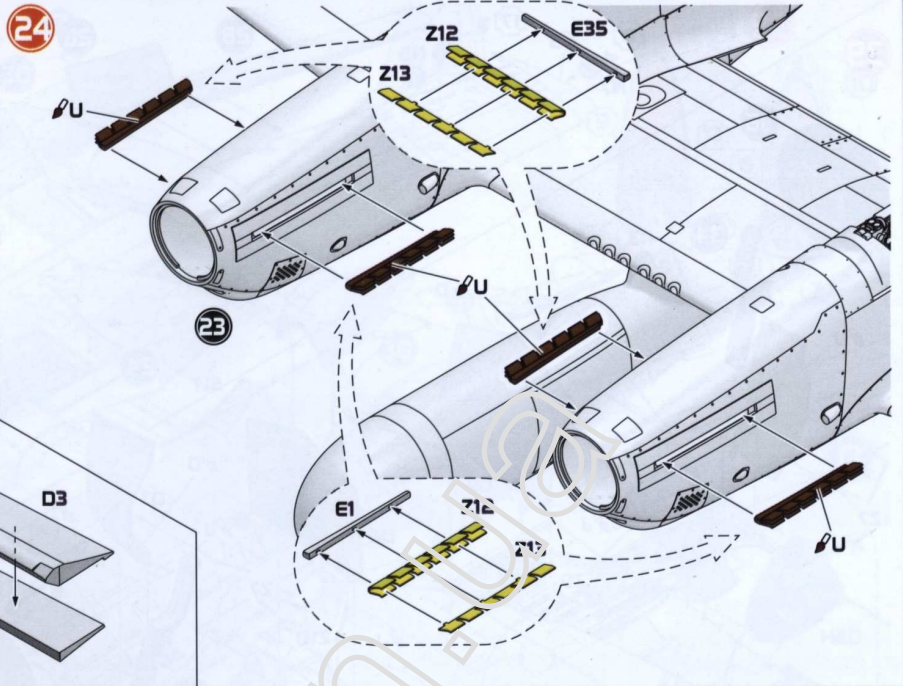
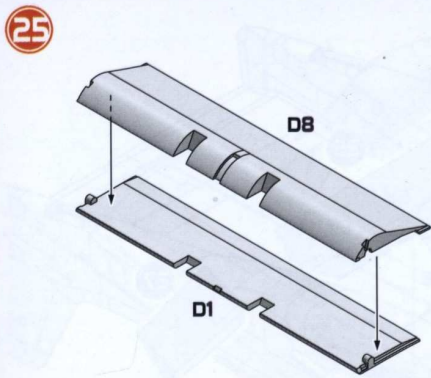




Схема збирання / The scheme of assembly

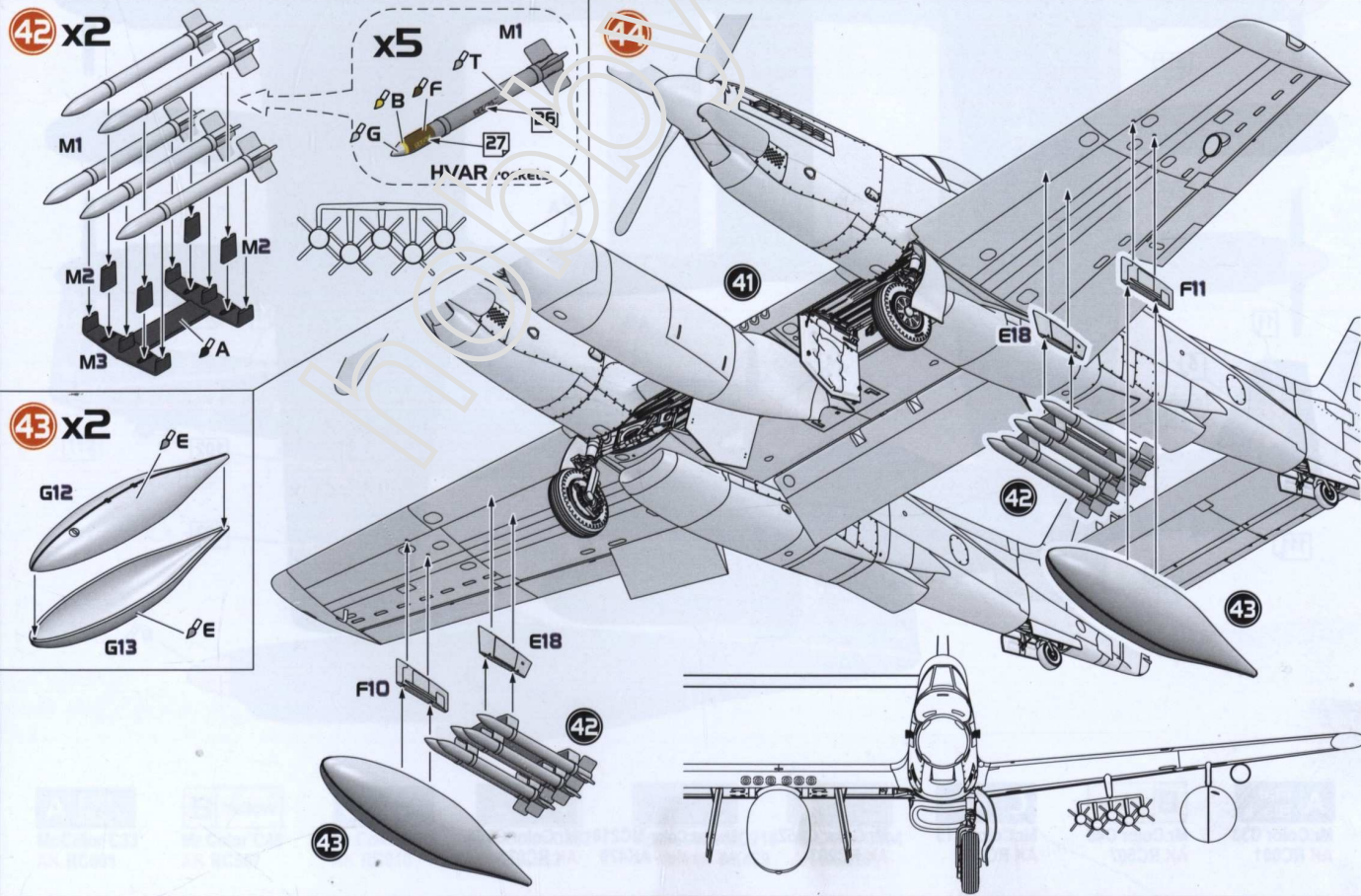
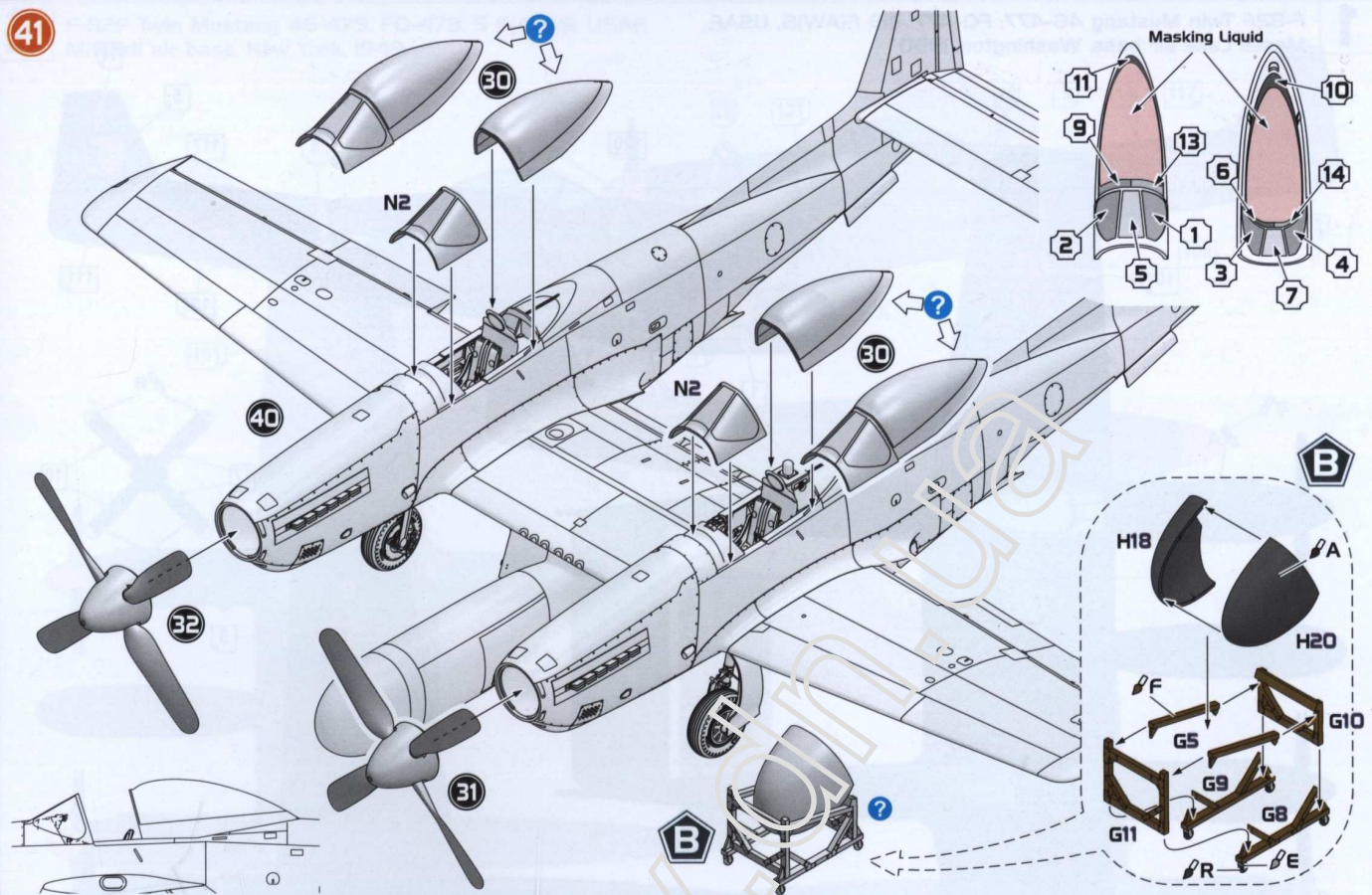




Схема розфарбування / Painting scheme

1 F-82F Twin Mustang 46-477, FQ-477, 319 F(AW)S, USAF.
Moses Lake air base, Washington, 1950



A Flat Black
Mr.Color C33
AK RC001

B Yellow
Mr.Color C48
AK RC507

C Blue
Mr.Color H15
AK RC010

D Chromate Yellow
Mr.Color C352
AK RC263

E Aluminium
Mr.Met.Color MC218
AK Xtr.Met.- AK479

F Olive Drab
Mr.Color C304
AK RC026



Схема розфарбування / Painting scheme

2 F-82F Twin Mustang 46-479, FQ-479, 5 F(AW)S, USAF.
Mitchell air base, New York, 1949



A Flat Black
Mr.Color C33
AK RC001

B Yellow
Mr.Color C48
AK RC507

C Blue
Mr.Color H15
AK RC010

D Chromate Yellow
Mr.Color C352
AK RC263

E Aluminium
Mr.Met.Color MC218
AK Xtr.Met.- AK479

F Olive Drab
Mr.Color C304
AK RC026



Схема розфарбування / Painting scheme

3 F-82G Twin Mustang 46-357, FQ-357, 68 F(AW)S, USAF.
Itazuke air base, Kyushu, Summer 1950



A Flat Black
Mr.Color C33
AK RC001

B Yellow
Mr.Color C48
AK RC507

C Blue
Mr.Color H15
AK RC010

D Chromate Yellow
Mr.Color C352
AK RC263

E Aluminium
Mr.Met.Color MC218
AK Xtr.Met.- AK479

F Olive Drab
Mr.Color C304
AK RC026



Схема розфарбування / Painting scheme

4 F-82G Twin Mustang 46-390, FQ-390, 4 F(AW)S, USAF.
Naha air base, Okinawa, Summer 1950



A Flat Black
Mr.Color C33
AK RC001

B Yellow
Mr.Color C48
AK RC507

C Blue
Mr.Color H15
AK RC010

D Chromate Yellow
Mr.Color C352
AK RC263

E Aluminium
Mr.Met.Color MC218
AK Xtr.Met.- AK479

F Olive Drab
Mr.Color C304
AK RC026



Технічні нагнуси / Technical stencils

