



E-150

CAT. NO. 72025



МАСШТАБ
SCALE

1/72

РОЗМІХ КРИЛА \ SPAN: 118 мм \ mm
ДОВЖИНА \ LENGTH: 256 мм \ mm
КІЛЬКІСТЬ ДЕТАЛЕЙ \ PARTS: 103 шт \ pieces

ЗБІРНА МОДЕЛЬ І ЛІМІТОВАНИЙ ВИПУСК
PLASTIC MODEL KIT \ LIMITED EDITION

UA

E-150 - експериментальний всепогодний винищувач-перехоплювач. У 1957 році в ОКБ-155 було завершено ескізне проектування перехоплювача, а в 1958 був зібраний перший дослідний екземпляр. Завданням нового винищувача-перехоплювача було знищення бомбардувальників противника на надзвукових швидкостях і при будь-яких погодних умовах. Оскільки літак мав розвивати швидкість, яка в три рази перевищує швидкість звуку, для його створення довелося розробити і створити нові термостійкі матеріали, здатні витримувати температурні навантаження.

E-150 за своїми льотно-тактичними характеристиками перевищував раніше розроблені літаки, він володів високими розгінними характеристиками і скоропідйомністю. На E-150 встановлювався двигун Р15-300 який дозволяв на форсажі розвивати тягу в 10 150 кг, також літак володів відмінною особливістю - хвостовим ежектором який посилював тягу до 19 800 кг.

EN

E-150 - an experimental all-weather fighter-interceptor. In 1957, OKB-155 was completed preliminary design of the interceptor, and in 1958 was built the first prototype. Task of the new interceptor was to destroy enemy bombers at supersonic speeds and all weather conditions. The plane was supposed to reach a speed three times larger than the speed of sound. To build it had to design and create heat-resistant materials capable of withstanding thermal stress.

E-150 for its tactical flight characteristics superior to previously developed aircrafts, it has a high rate of climb and acceleration characteristics. In the E-150 was installed P15-300 engine, producing thrust to 10 150 kg, the plane had a distinctive feature - tail ejector which enhances traction to 19 800 kg.

НЕОБХІДНІ ФАРБИ \ REQUIRED PAINTS

A HUMBROL 33 ЧОРНИЙ BLACK	B HUMBROL 64 СВІТЛО-СІРИЙ LIGHT GREY	C HUMBROL 131 ЗЕЛЕНИЙ MID GREEN	D HUMBROL 56 АЛЮМІНІЙ ALUMINIUM	E HUMBROL 191 ХРОМ. СІБЕЛО CHROME SILVER	F HUMBROL 27004 ТЕМНО СТАЛЕВ. GUN METAL	G HUMBROL 26 МАТОВИЙ ХАКІ MATT KHAKI
I HUMBROL 19 ЧЕРВОНИЙ RED	H HUMBROL 130 БІЛИЙ WHITE SATIN	K HUMBROL 87 СІРИЙ STEEL GREY	L HUMBROL 27003 ПОЛІРОВАНА СТАЛЬ POLISHED STEEL			

УМОВНІ СИМВОЛИ \ USED SYMBOLS

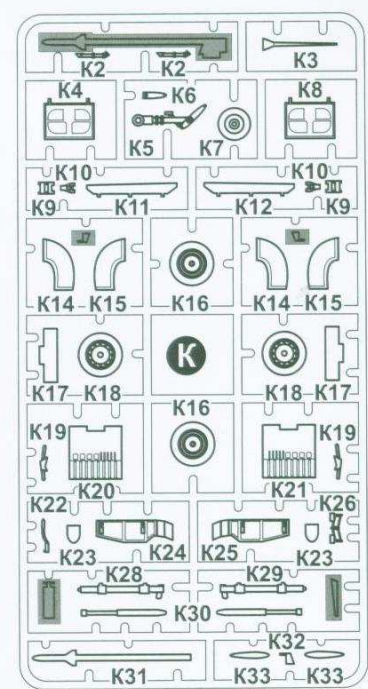
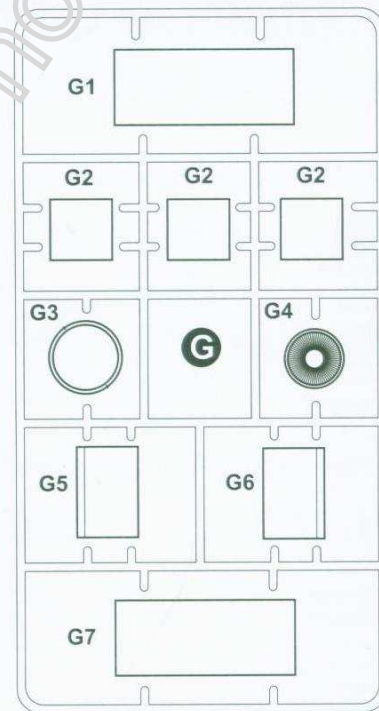
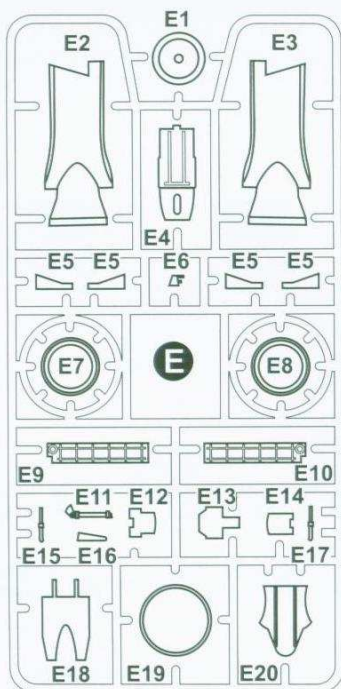
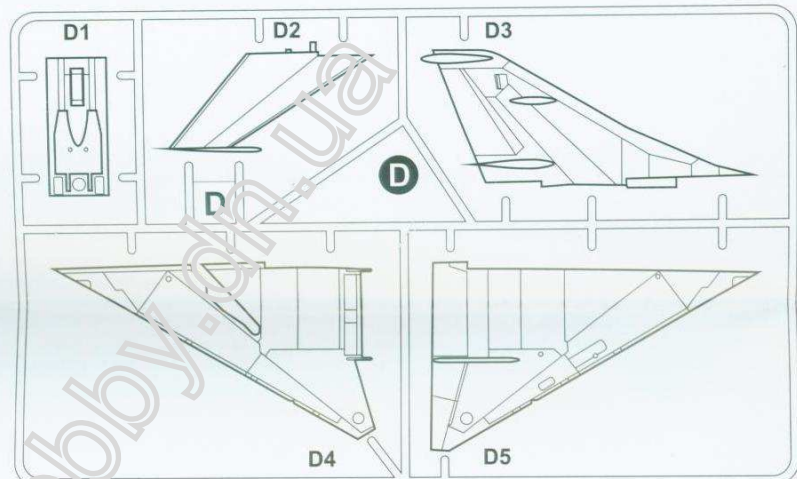
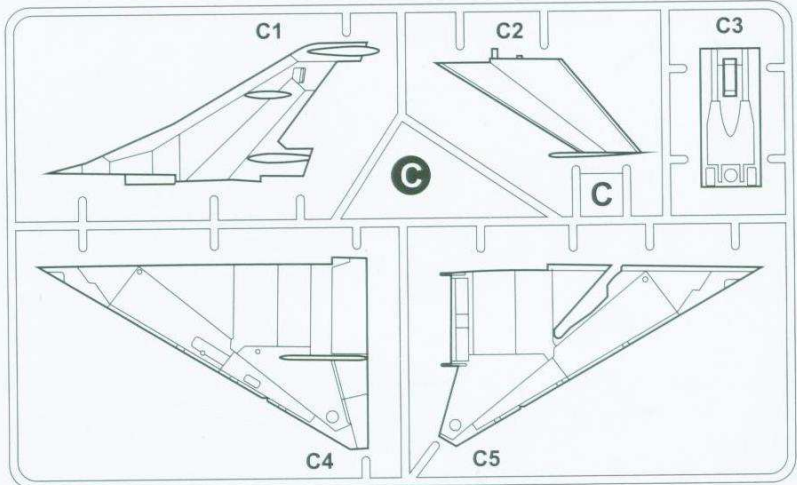
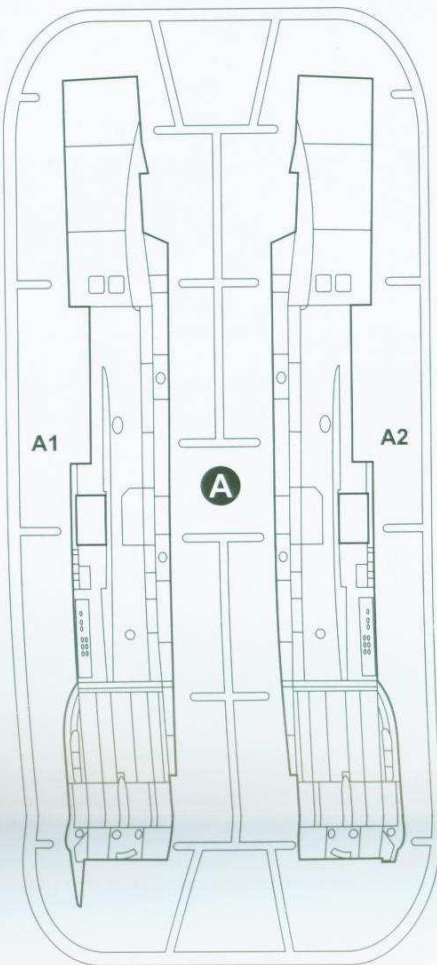
1 ЕТАПИ ЗБИРАННЯ STAGES OF ASSEMBLY	A1 НОМЕР ДЕТАЛІ PART NUMBER	1 ОКРЕМІ ДЕТАЛІ SEPARATE DETAILS	1 НАКЛЕЇТИ ДЕКАЛІ APPLY DECALS	A ФАРБУВАТИ УСІ ДЕТАЛІ PAINT ALL DETAILS	? НА ВИБІР OPTIONAL
A ВАРІАНТИ ДЛЯ ЗБИРАННЯ VARIANTS OF ASSEMBLY	S КЛЕЇТИ НА СУПЕРКЛЕЙ GLUE ON "SUPER GLUE"	X НЕ КЛЕЇТИ DON'T GLUE	H ЗРОБИТИ ОТВІР MAKE A HOLE	K ВІДРІЗАТИ НОЖЕМ DETACH WITH KNIFE	A ФАРБУВАТИ TO PAINT

Модель вироблена за технологією «short run» і призначена для досвідчених моделістів

This model is produced using short run technology, designed for experienced modelers

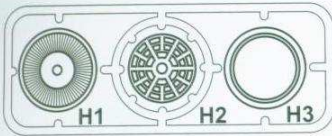


КОМПЛЕКТНІСТЬ / COMPLETE SET

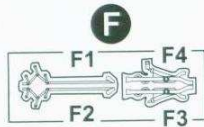




КОМПЛЕКТНІСТЬ / COMPLETE SET

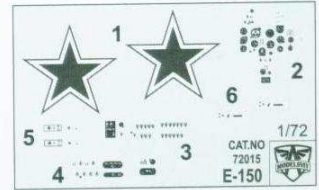


H

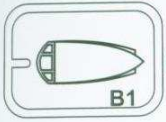


F

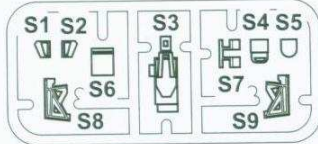
ОДИН ФОТОЕТЧ ДЛЯ
ЗБИРАННЯ ОДНІЄЇ МОДЕЛІ
ONE PHOTO-ETCHED SHEET FOR
ASSEMBLY OF ONE MODEL



ОДНА ДЕКАЛЬ ДЛЯ ОДНОГО
ВАРІАНТУ ЗАБАРВЛЕННЯ
ONE DECAL FOR ONE
VERSION OF COLOURING



B



S

103 ДЕТАЛІ ДЛЯ ЗБИРАННЯ ОДНІЄЇ МОДЕЛІ
103 DETAILS FOR ASSEMBLY OF ONE MODEL



СХЕМА ЗБИРАННЯ / THE SCHEME OF ASSEMBLY

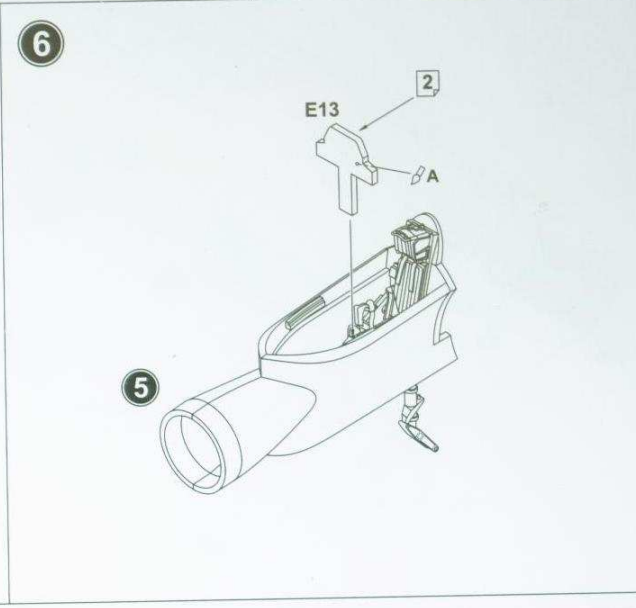
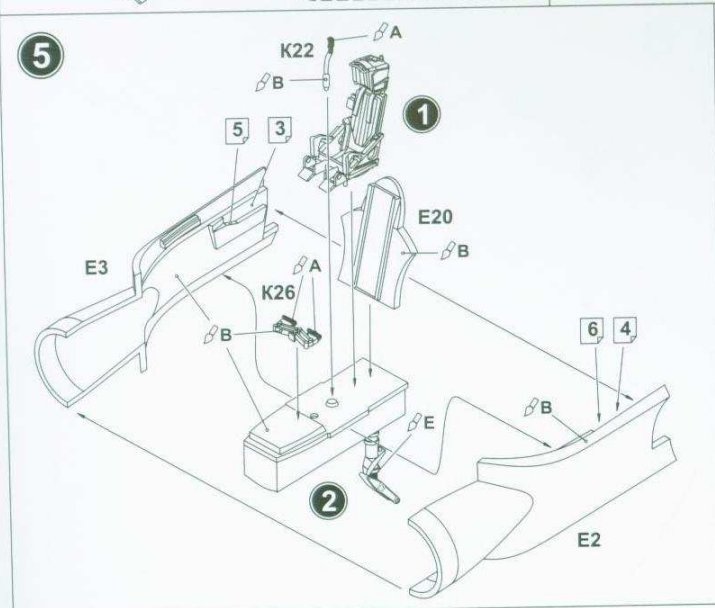
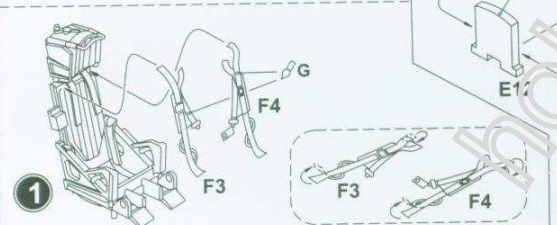
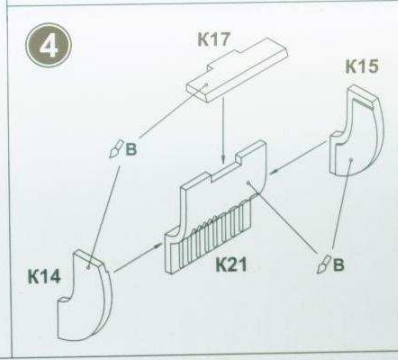
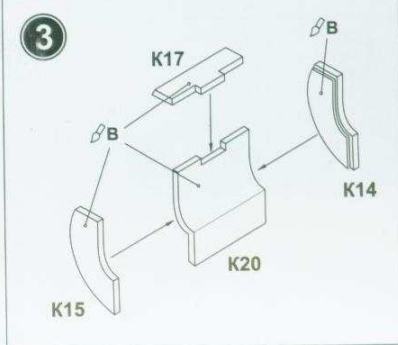
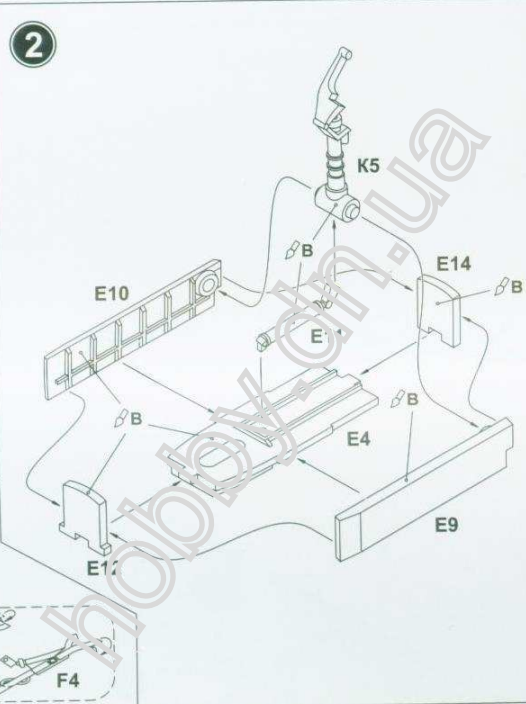
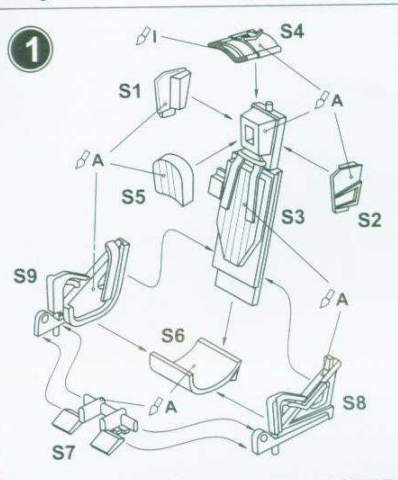
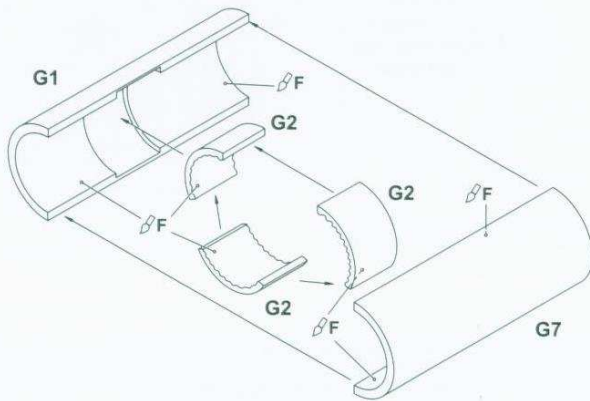


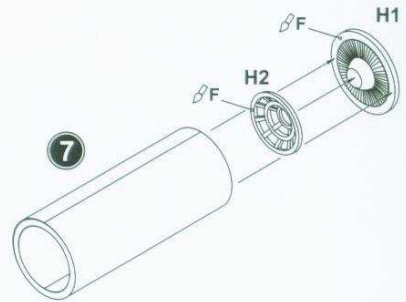


СХЕМА ЗБИРАННЯ / THE SCHEME OF ASSEMBLY

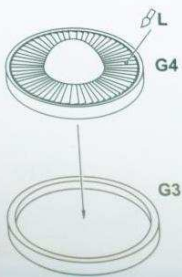
7



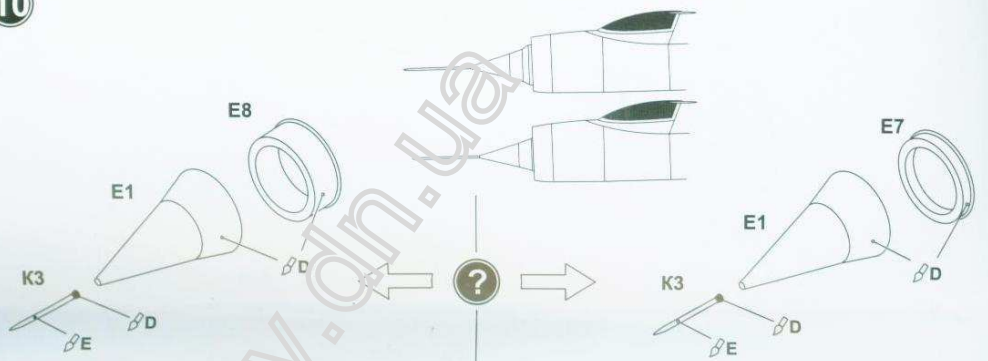
8



9



10



11

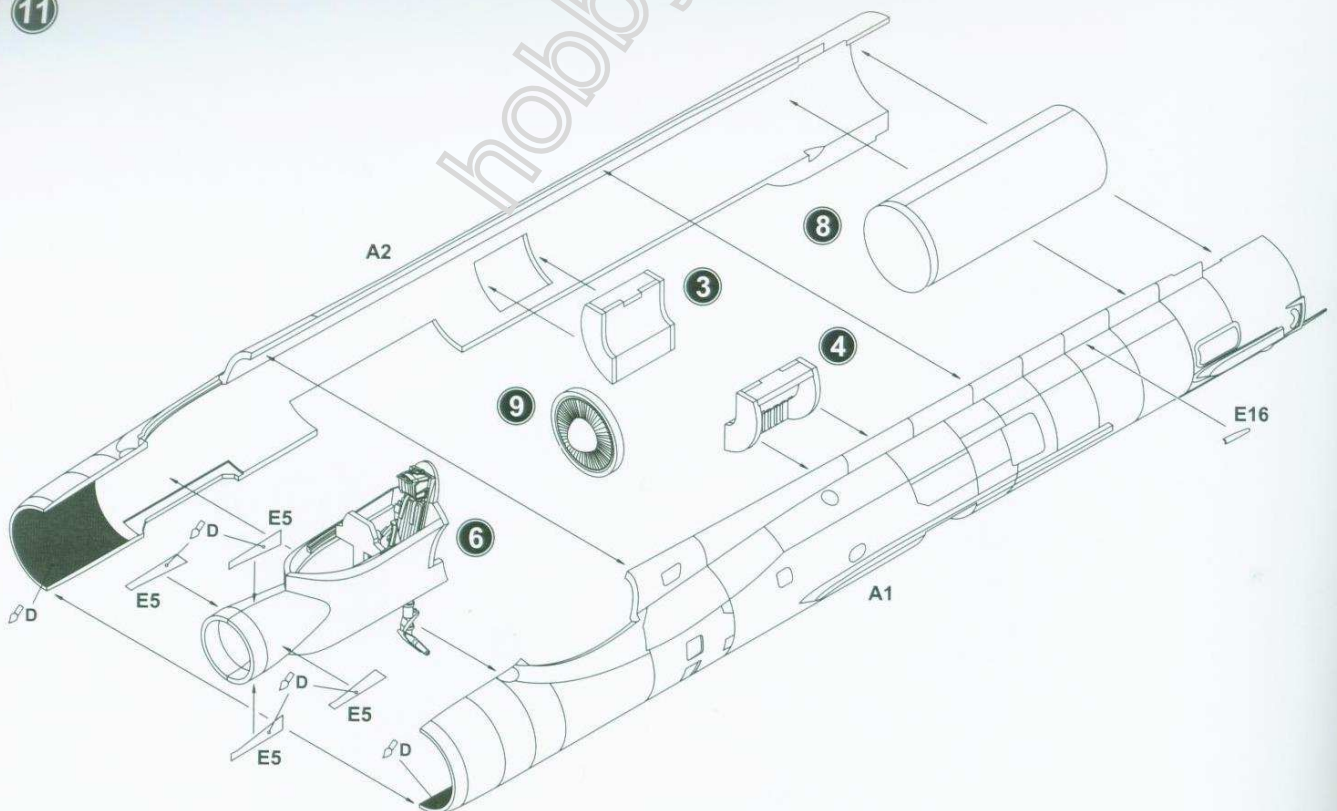
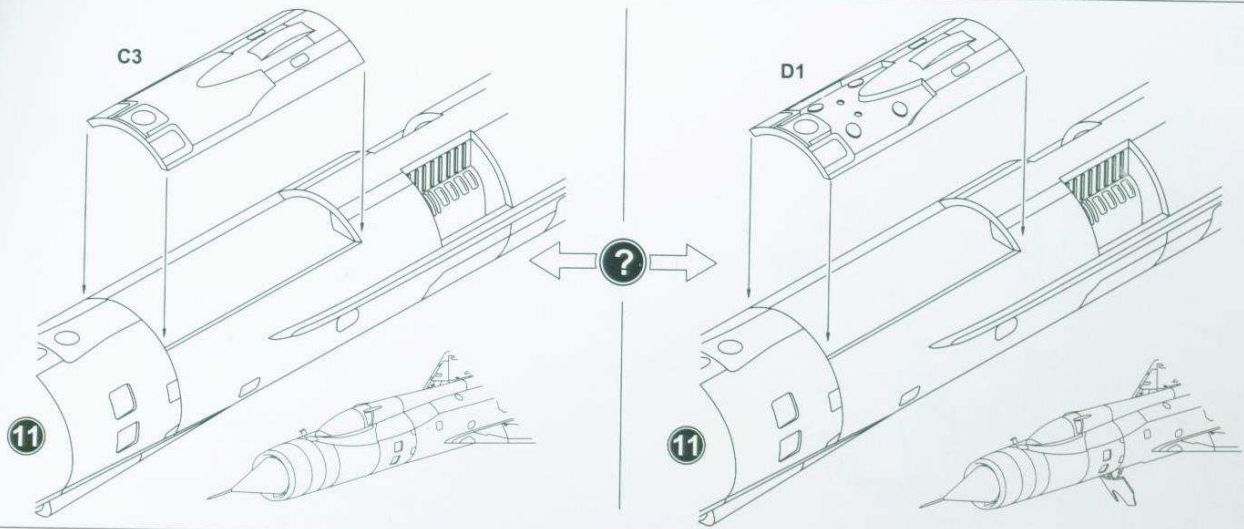


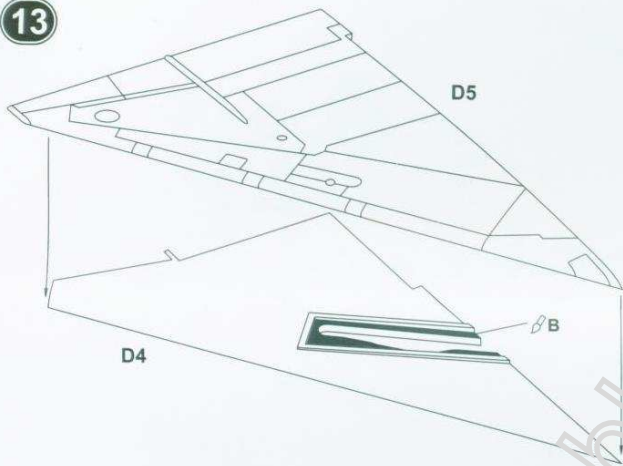


СХЕМА ЗБИРАННЯ / THE SCHEME OF ASSEMBLY

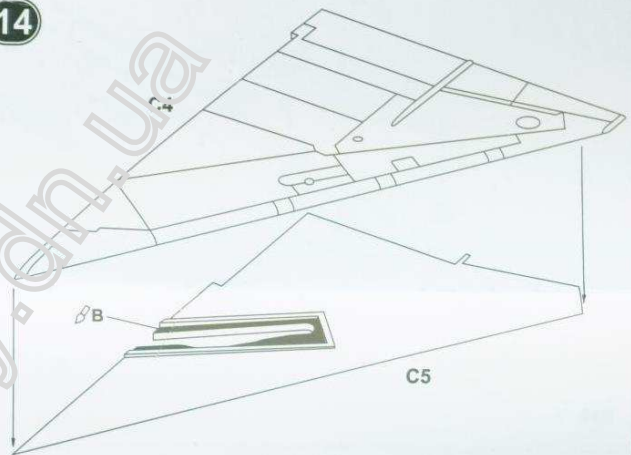
12



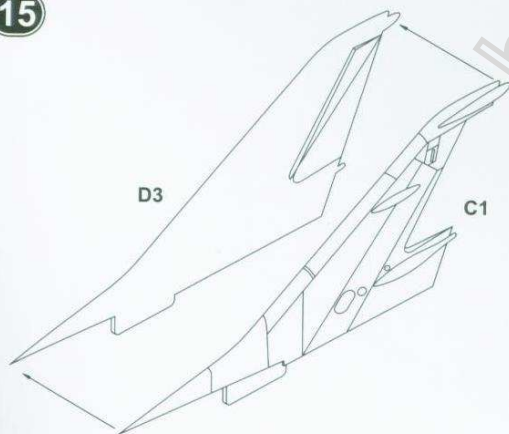
13



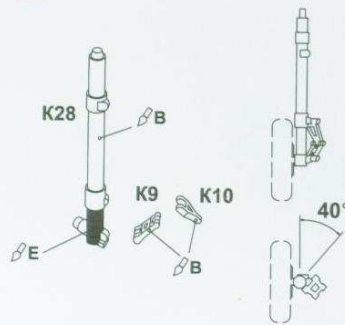
14



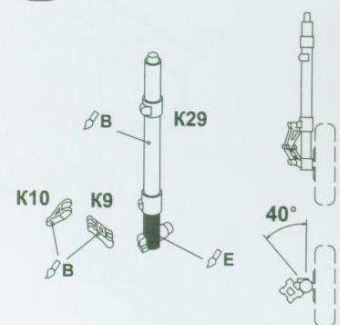
15



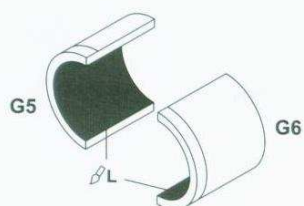
16



17



18



19 x2

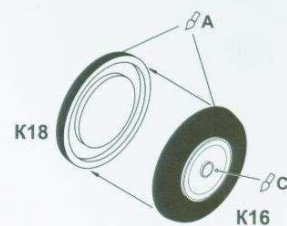
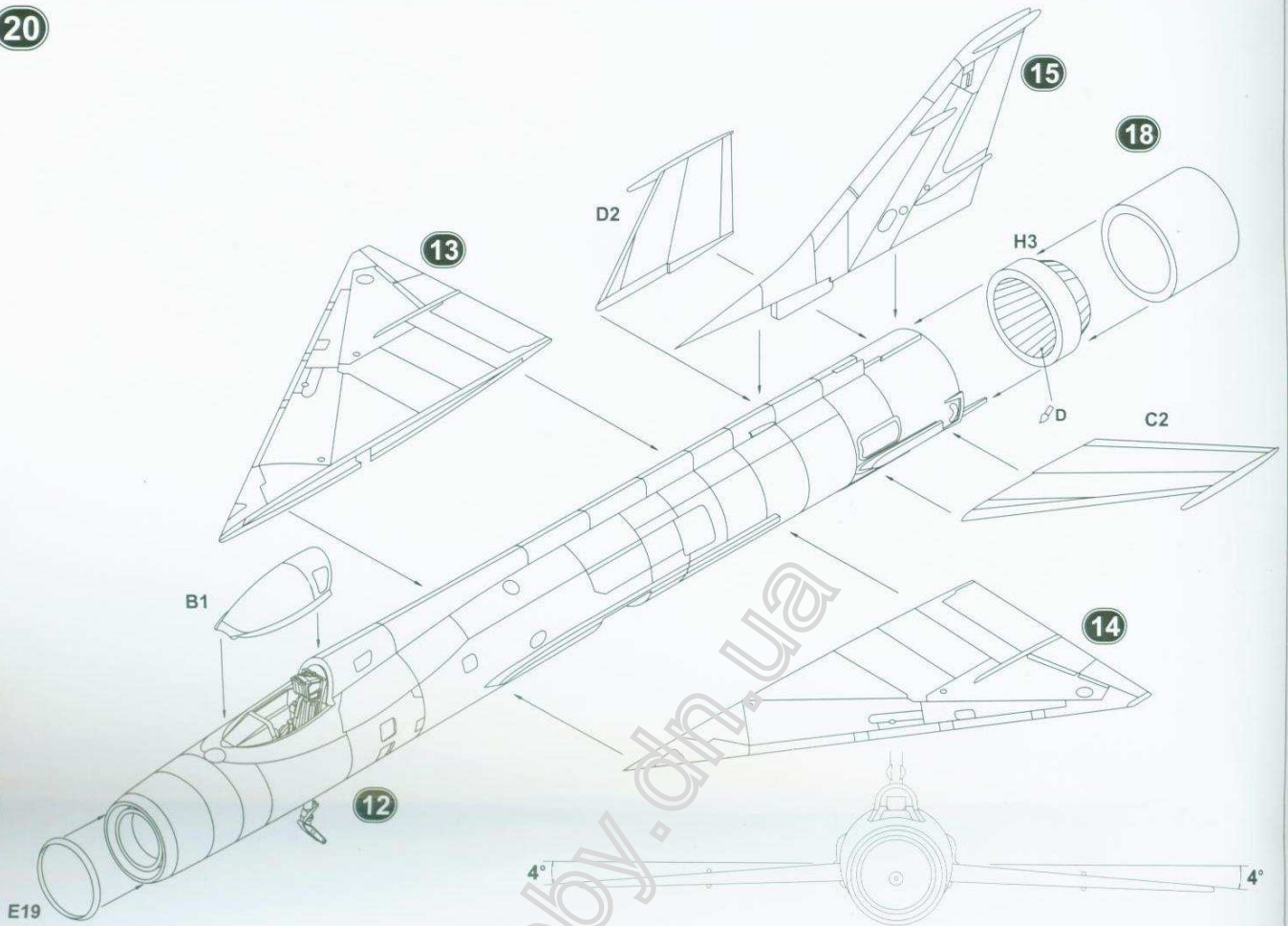


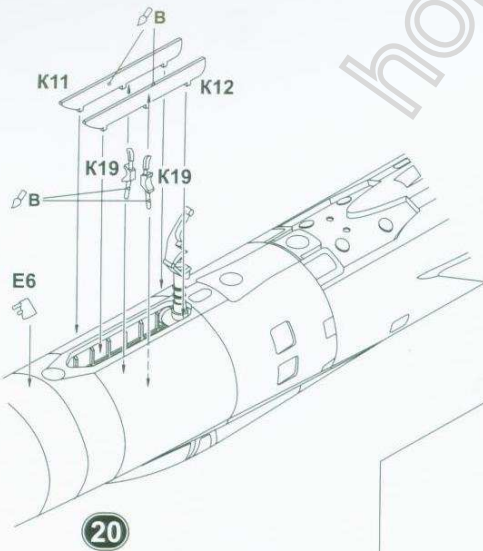


СХЕМА ЗБИРАННЯ / THE SCHEME OF ASSEMBLY

20



21



22

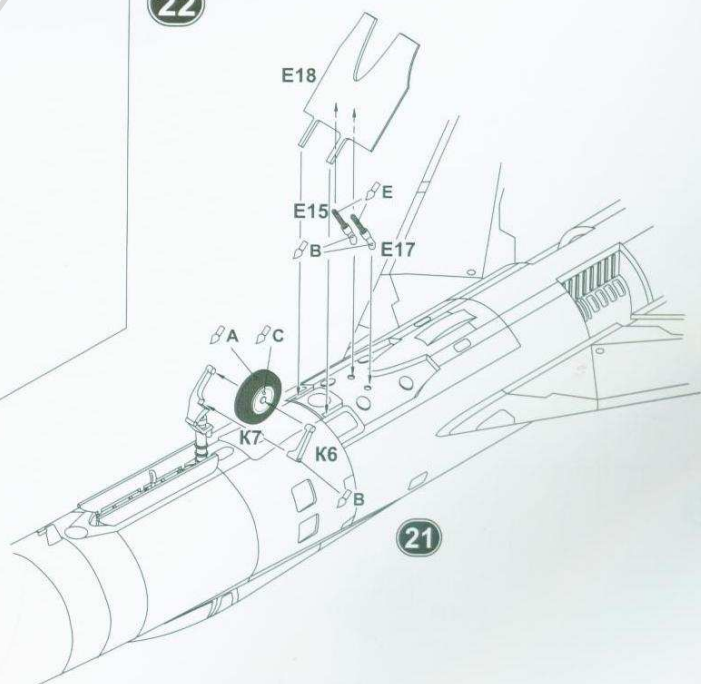
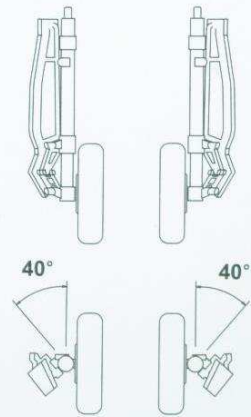
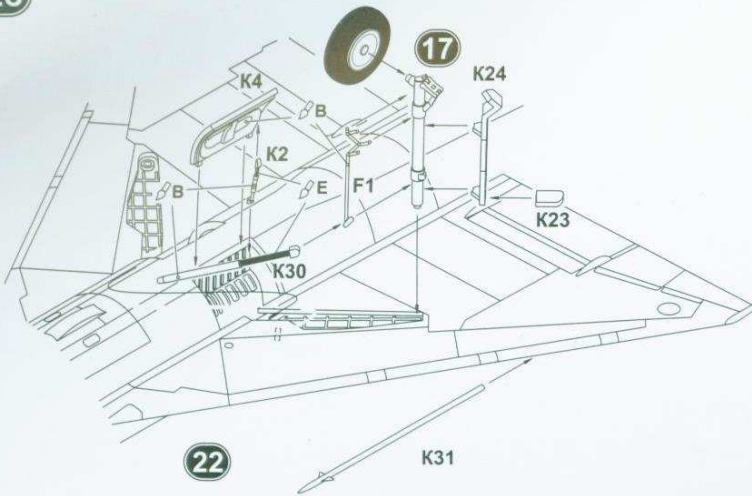


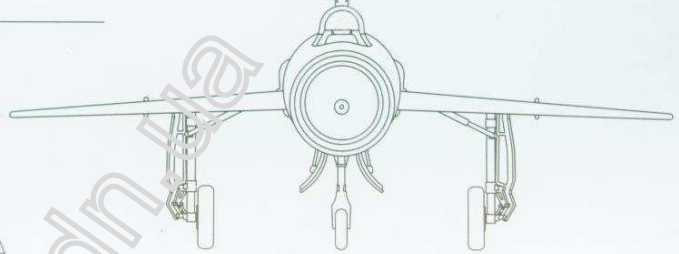
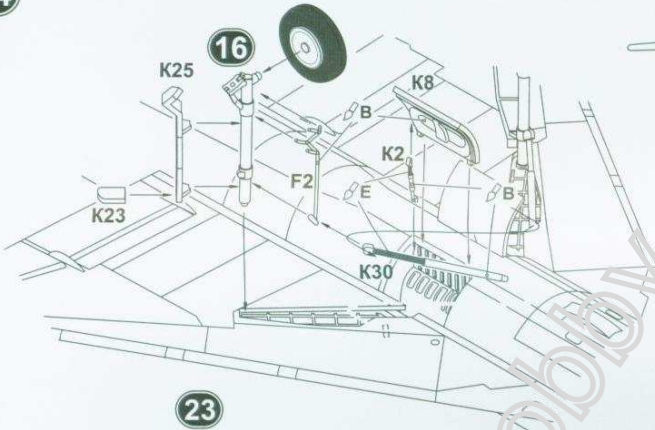


СХЕМА ЗБИРАННЯ / THE SCHEME OF ASSEMBLY

23



24



25

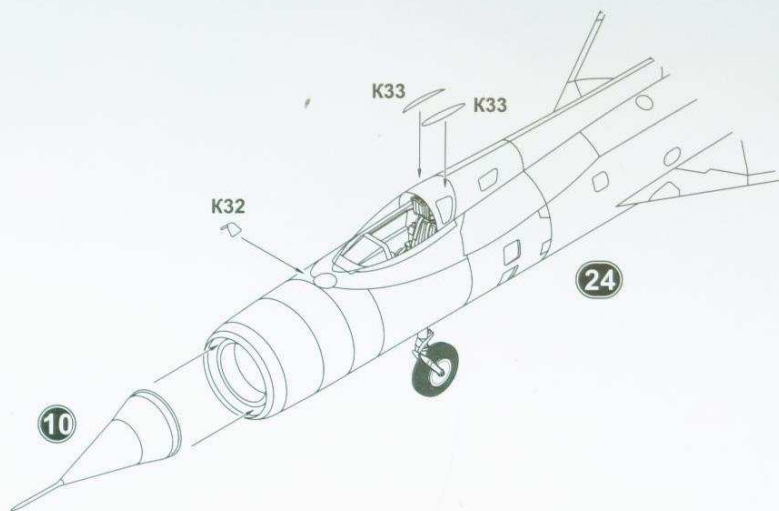
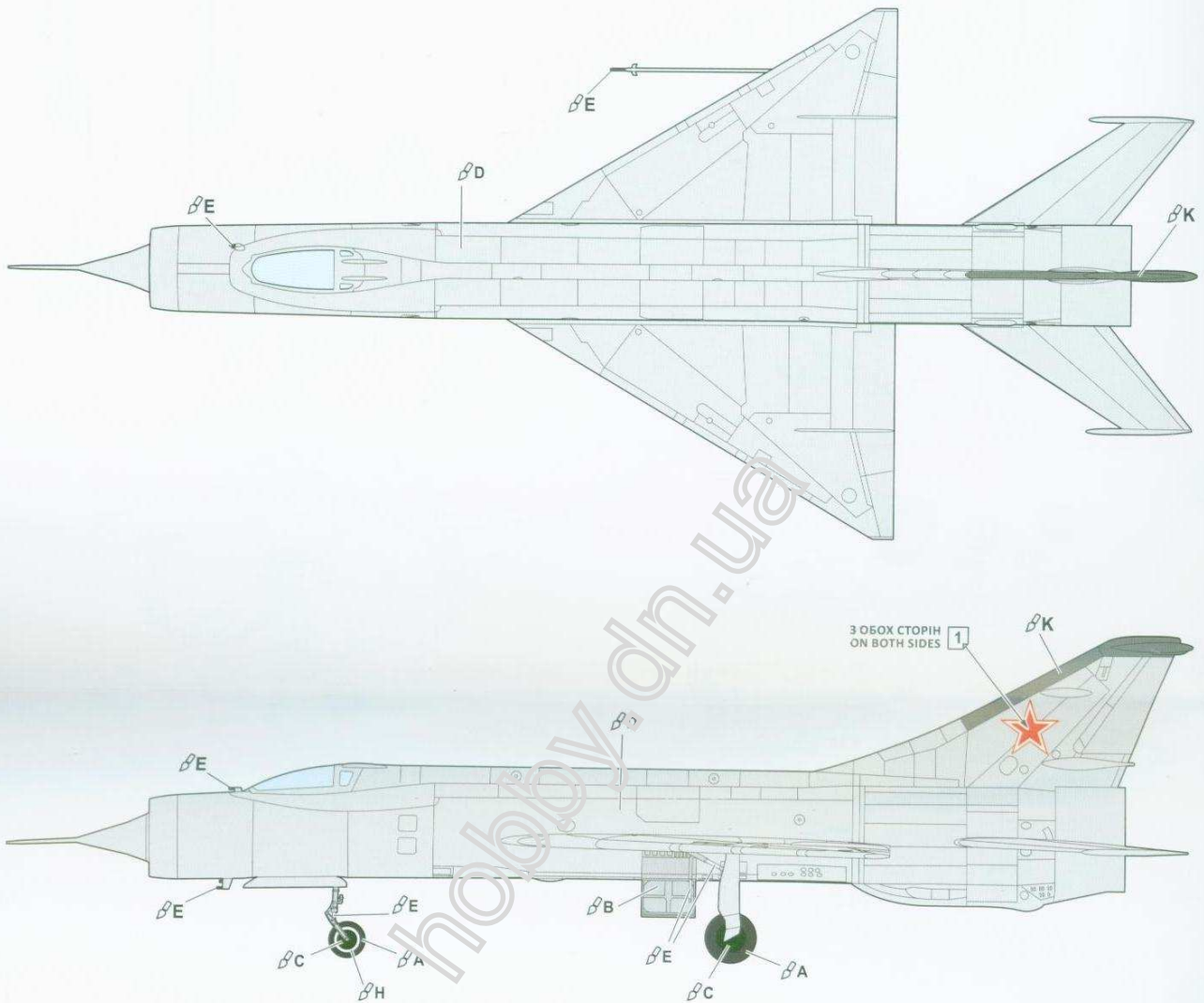




СХЕМА РОЗФАРБУВАННЯ / PAINTING SCHEME

E-150, Експериментальний літак
Ye-150, Experimental aircraft



⚡A 
HUMBROL 33
ЧОРНИЙ
BLACK

⚡B 
HUMBROL 64
СВІТЛО-СІРИЙ
LIGHT GREY

⚡C 
HUMBROL 131
ЗЕЛЕНИЙ
MID GREEN

⚡D 
HUMBROL 56
АЛЮМІНІЙ
ALUMINIUM

⚡E 
HUMBROL 191
ХРОМ. СРІБЛО
CHROME SILVER

⚡H 
HUMBROL 130
БІЛИЙ
WHITE SATIN

⚡K 
HUMBROL 87
СІРИЙ
STEEL GREY