

STAR WARS™



1/144 scale Plastic Model Kit

AT-AT™

AT-AT

本地形用装甲歩行兵器(AT-ATウォーカー)は、帝国地上軍が兵員輸送艇および攻撃用車両として使用する四足歩行の兵器である。全高20メートル以上におよび、プラスター砲による攻撃にもびくともしない厚い装甲板に覆われたその巨体は、味方を戦術上優位に立たせるだけでなく、敵の恐怖心を煽ることで威力を発揮する。

The All Terrain Armored Transport, or AT-AT walker, is a four-legged transport and combat vehicle used by the Imperial ground forces. Standing over 20 meters tall with blast-impervious armor plating, these massive constructs are used as much for psychological effect as they are for tactical advantage.



※画像は実写です。*The images are from the films.

※画像と商品とは、多少異なりますのでご了承ください。
※画像の完成品は、塗装してあります。※画像はイメージです。
* The actual product may vary slightly from the images.
* The completed product in the image has been painted.
* The images are for illustrative purposes only.

BANDAI HOBBY SITE
<http://bandai-hobby.net/sw/jp/>

※通信費等はお客様のご負担となります。
Any fees accrued by your access method and connection to the website are your own responsibility.

© & ™ Lucasfilm Ltd.

BANDAI 2017 MADE IN JAPAN

0214476



⚠ 注意

お買い上げのお客様へ 必ずお読みください。

- 本商品の対象年齢は15才以上です。対象年齢未満のお子様には絶対に与えないでください。
- 小さな部品がありますので、小さなお子様が誤って飲み込まないように注意してください。窒息などの危険があります。
- ビニール袋を頭からかぶったり、顔を覆ったりしないでください。窒息する恐れがあります。
- 尖った部分や鋭い部分がありますので、取り扱いや保管場所に注意してください。思わぬケガをする恐れがあります。

⚠ CAUTION

Read the following instructions before use.

- This product is for 15 years old and up. Not suitable for children under this age.
- This product contains small parts. Be careful to prevent children from accidentally swallowing them in order to avoid choking.
- Never cover your face with the plastic bag to avoid suffocation.
- Pay attention to sharp parts and edges. Handle and store them with care to avoid injury.

<組み立てる時の注意>

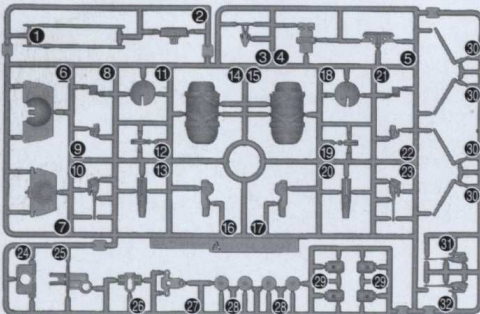
- 組み立てる前に説明書をよく読みましょう。
 - 部品は番号を確かめ、ニッパーなどできれいに切り取りましょう。切り取った後のクズは捨ててください。
 - 部品の加工の際の刃物、工具、塗料、接着剤などのご使用にあたっては、それぞれの取扱説明書をよく読んで正しく使用してください。
 - 塗装には、より安全な「水性塗料」のご使用をおすすめします。
 - 尖った先端や薄い縁端部に触れながらの組み立てには十分ご注意ください。
- * この商品には道具類は入っていませんので、別にご用意ください。

<Notes on assembly>

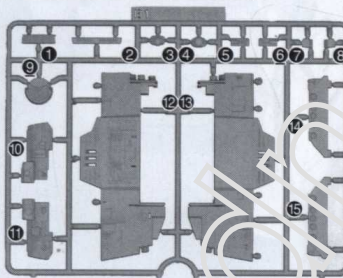
- Carefully read the instructions before assembling.
 - Check the part number, and cut them cleanly with nippers. Discard the remnants.
 - Carefully read the user manuals for all edged tools, paints, adhesives, etc. used in assembly and use them correctly.
 - Use of water-based paint is recommended for safety reasons.
 - Pay extra attention when handling sharp points and edges.
- * Tools are not included.

パーツリスト Parts List

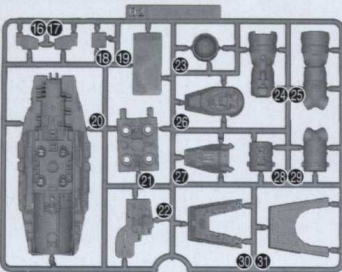
Aパーツ(イロバラ) (PS)
A Parts (Multi-Colored)



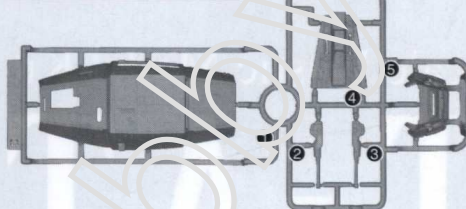
B1パーツ(ライトグレー) (PS)
B1 Parts (Light gray)



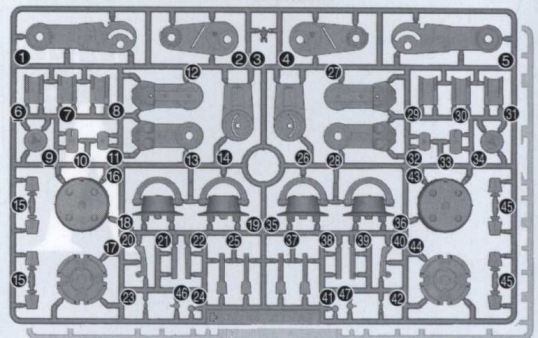
B2パーツ(ライトグレー) (PS)
B2 Parts (Light gray)



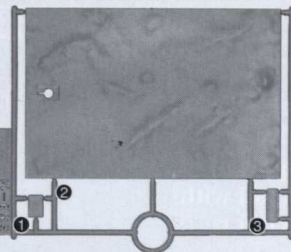
Cパーツ(ライトグレー) (PS)
C Parts (Light gray)



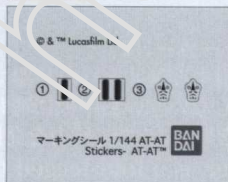
Dパーツ(ライトグレー) (×2) (PS)
D Parts (Light gray)



SWB-14パーツ(ホワイト) (PS)
SWB-14 Parts (White)



シール
Stickers



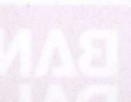
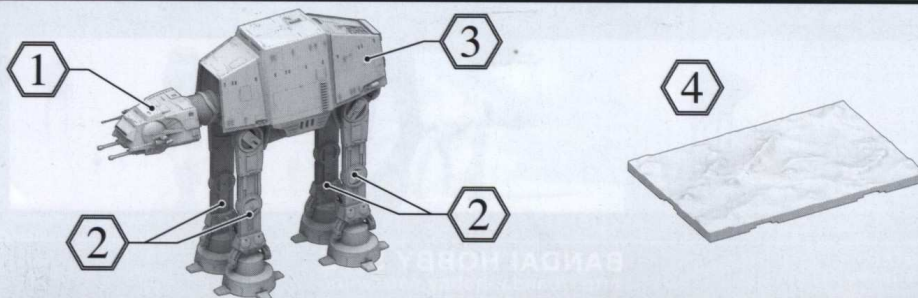
水転写式デカール
Water decals



(シールか水転写式デカールは
お好きな方をお選びください。)
(Choose either stickers or
water decals.)

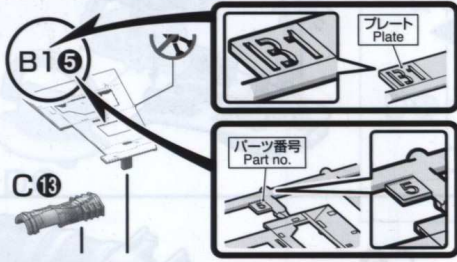
* クリアパーツの中には、製造工程上気泡が入っているものがありますがご了承ください。
* Bubbles may be present in the clear parts from manufacturing.

INDEX



部品の探し方 Finding parts

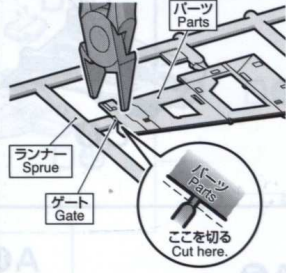
※説明書のパーツに書いてある番号と同じものをランナーから探しましょう。
(パーツリストと合わせて見ると、探しやすいでしょう。)
* All parts are numbered. Follow the instructions and find correct parts on the sprue.



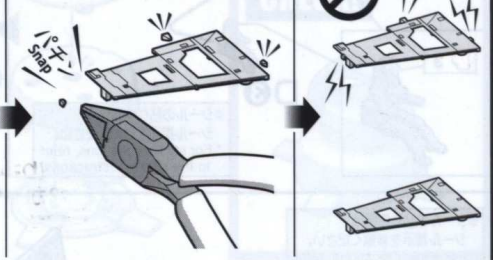
※説明のイラストは一例です。* Illustrations are examples.

パーツの切り取り方 How to cut out parts

①まず、パーツから少し離れた位置にニッパーの刃を入れて切り取ります。
Cut a part with nippers with some margin.



②ニッパーの刃をパーツに密着させてゲートの刃を入れて切り取りましょう。
Cut the margin with the blade of the nippers for a clean finish.



※説明のイラストは一例です。* Illustrations are examples.

組み立て中に使用されているアイコン

Symbols used in instructions

1 ・シールの番号
・ Sticker number

x2 ・部品を数値の個数作る
・ Build specified number of parts.

・どちらかを選んで取り付ける
・ Select a part to attach.

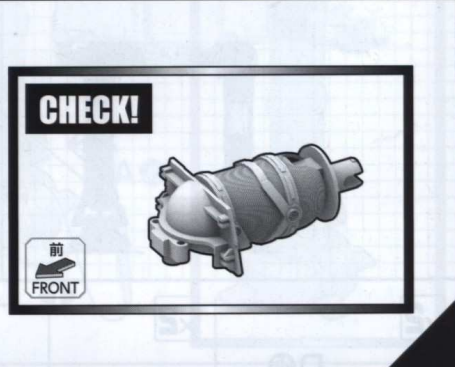
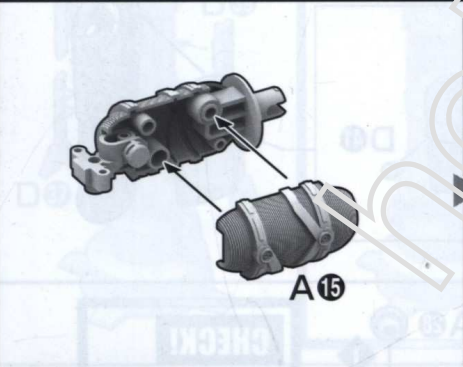
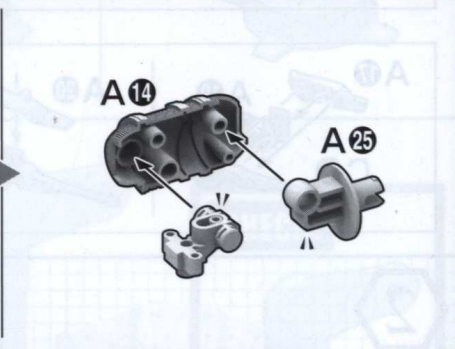
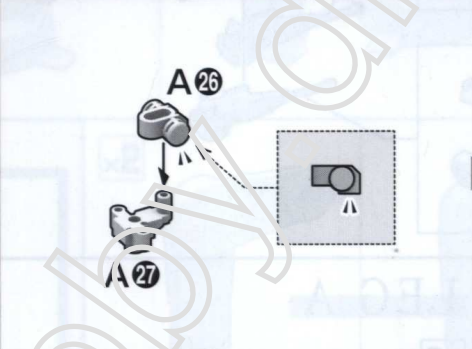
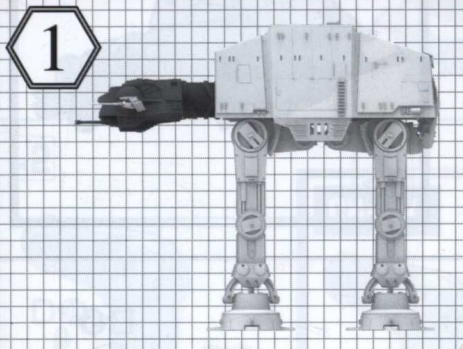
1 ・①→②の順番で組み立てる
・ Assemble in numerical order ①, ②...

・切り取る場所
・ Cut here.

各部品はニッパーなどで、きれいに切り取りましょう。
Use modeling nippers to trim the excess sprue from each part.

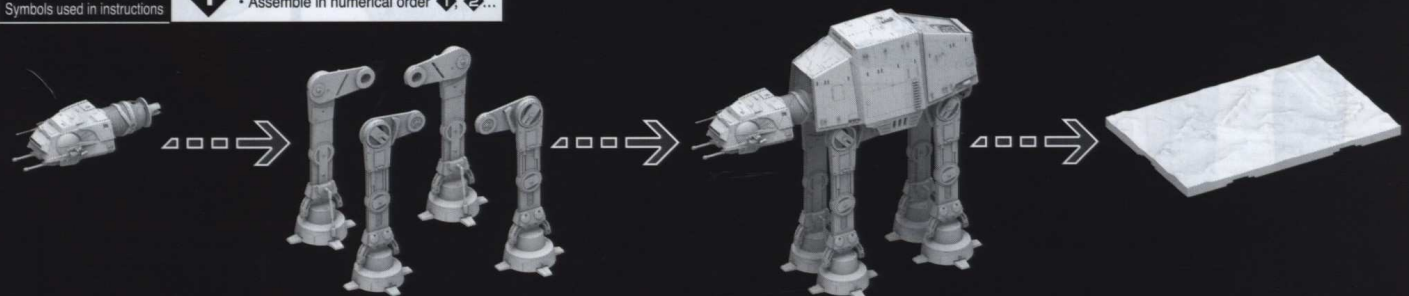


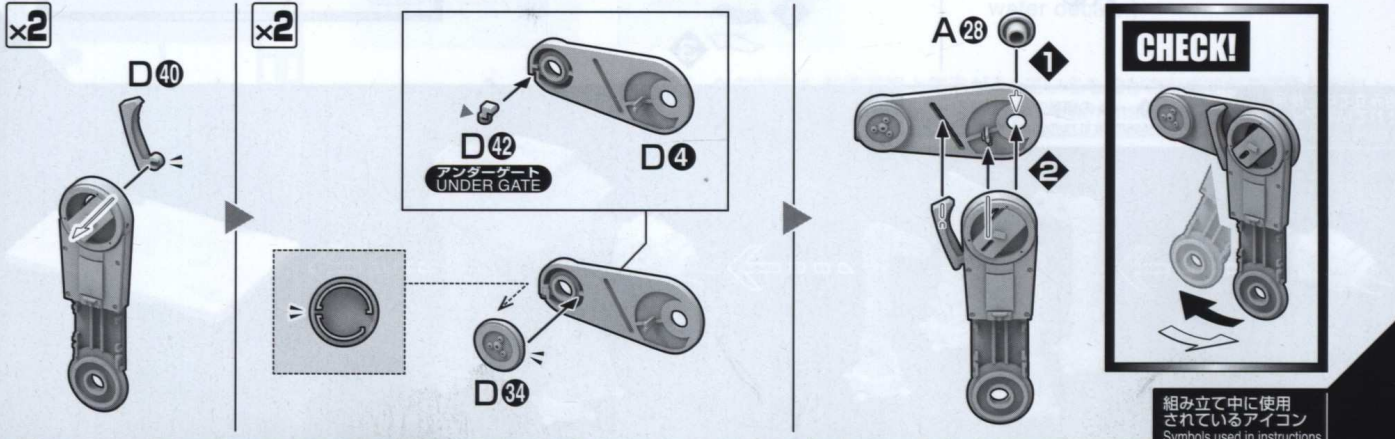
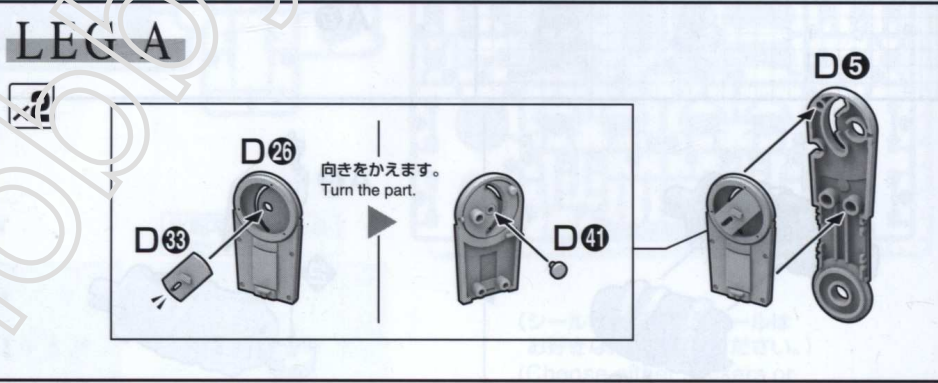
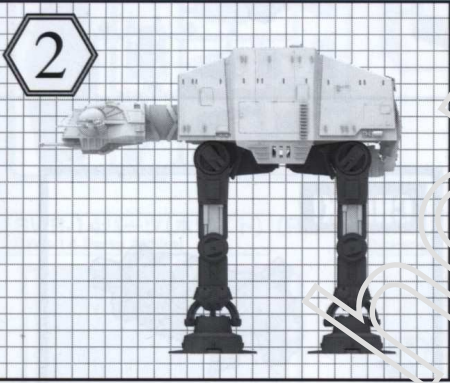
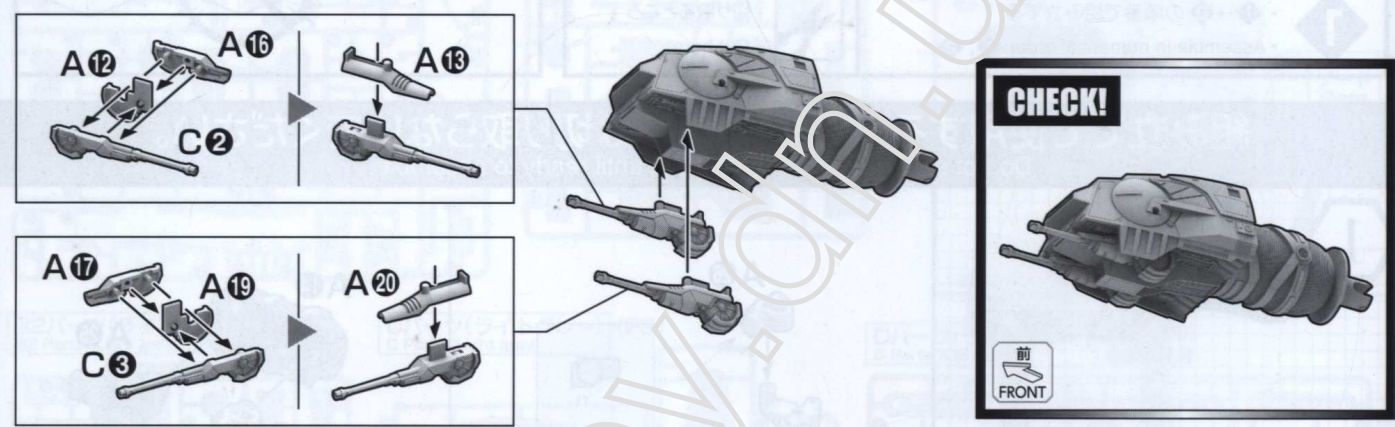
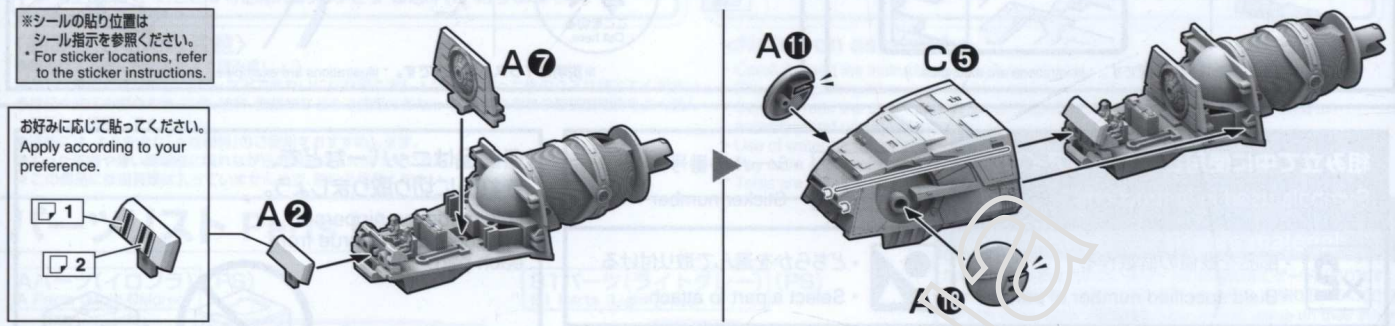
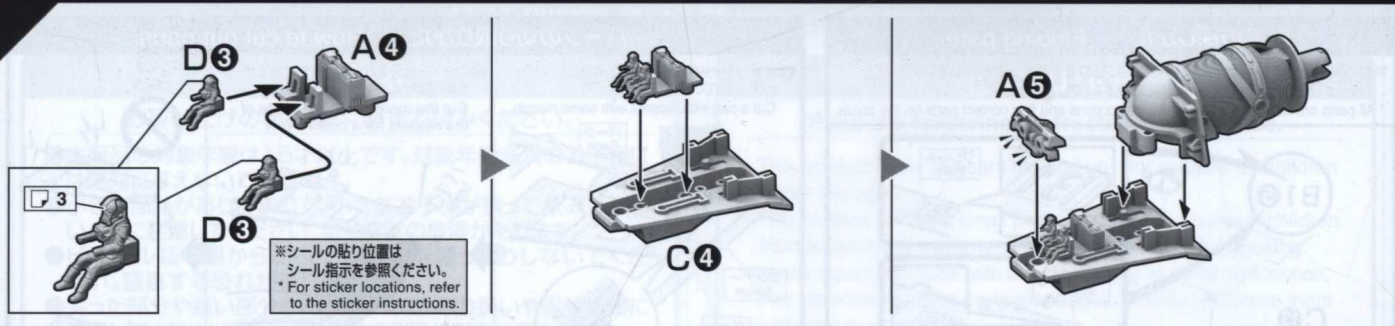
組み立てで使用するまでは、パーツは切り取らないでください。
Do not separate parts from sprue until ready to assemble.



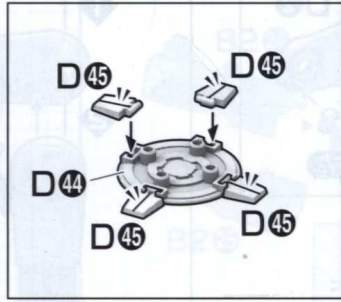
組み立て中に使用されているアイコン
Symbols used in instructions

1 ・①→②の順番で組み立てる
・ Assemble in numerical order ①, ②...

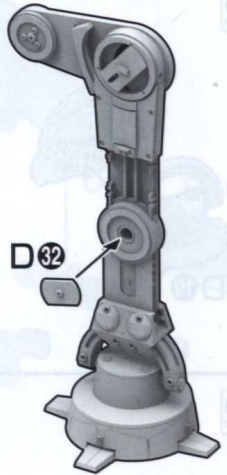
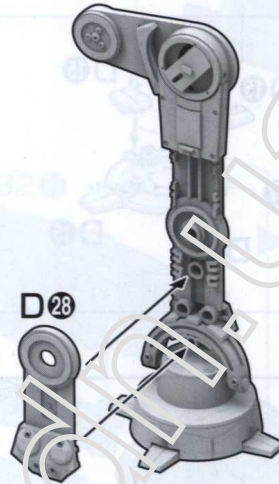
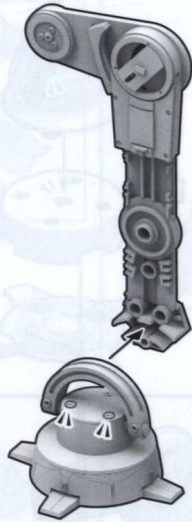
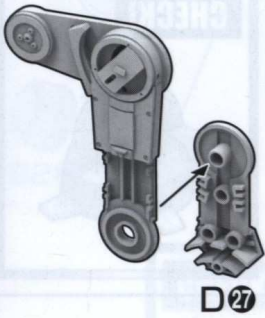




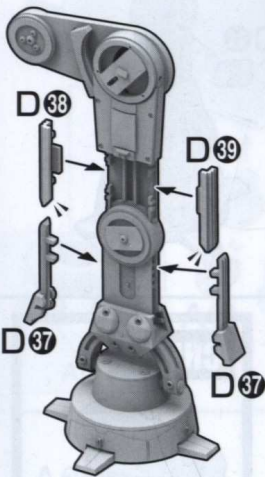
x2



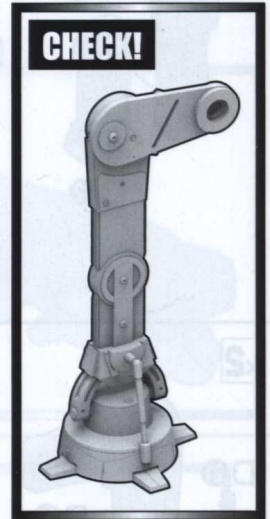
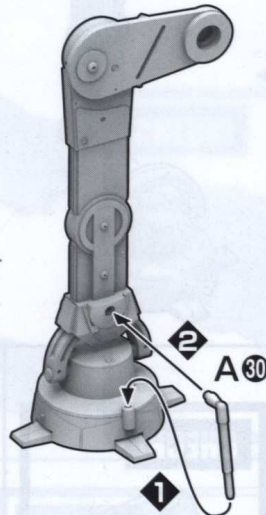
x2



x2



x2

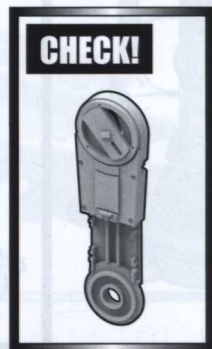
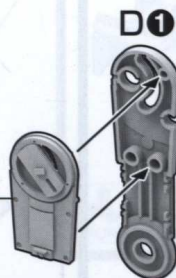


LEG B

x2



向きをかえます。
Turn the part.



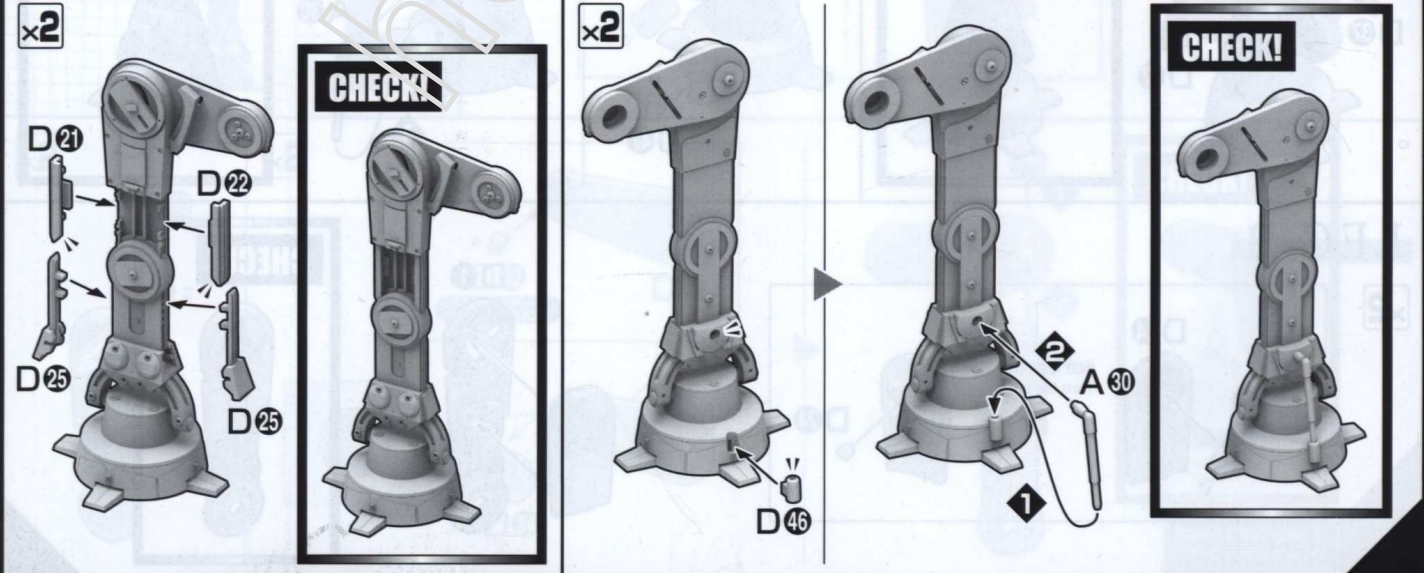
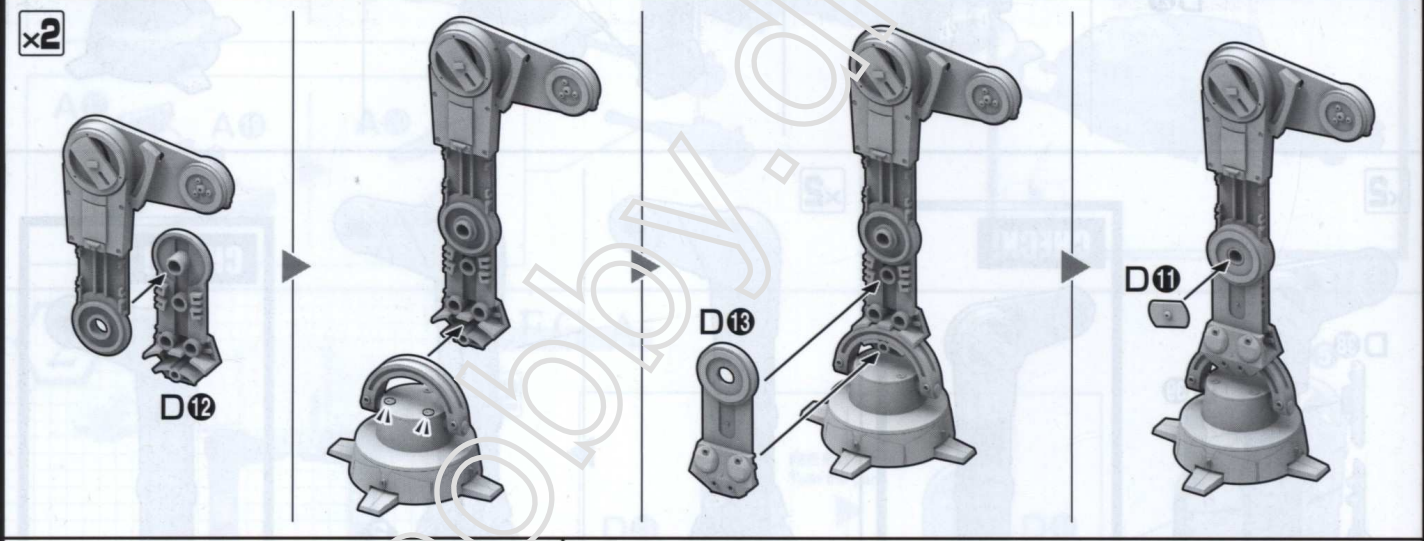
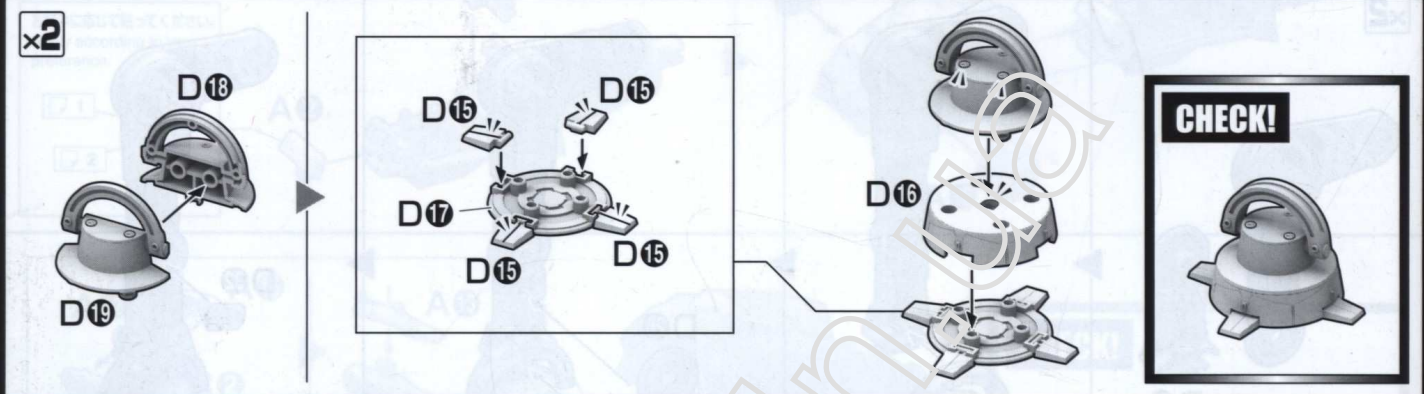
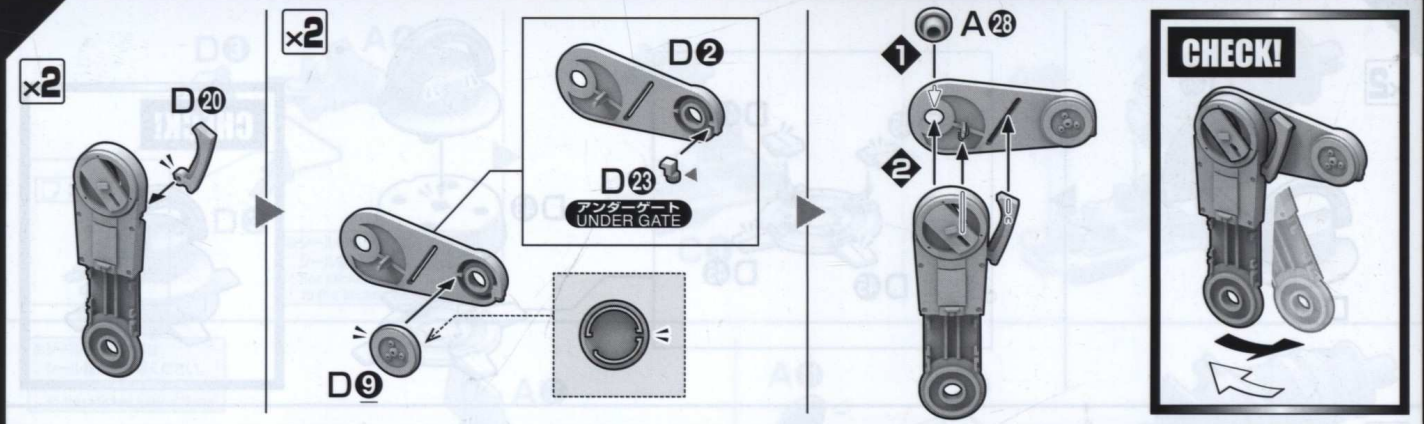
組み立て中に使用
されているアイコン
Symbols used in instructions

x2

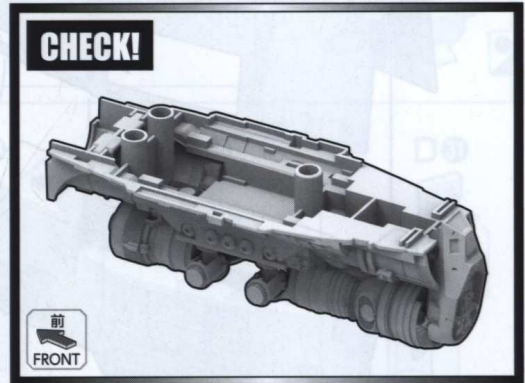
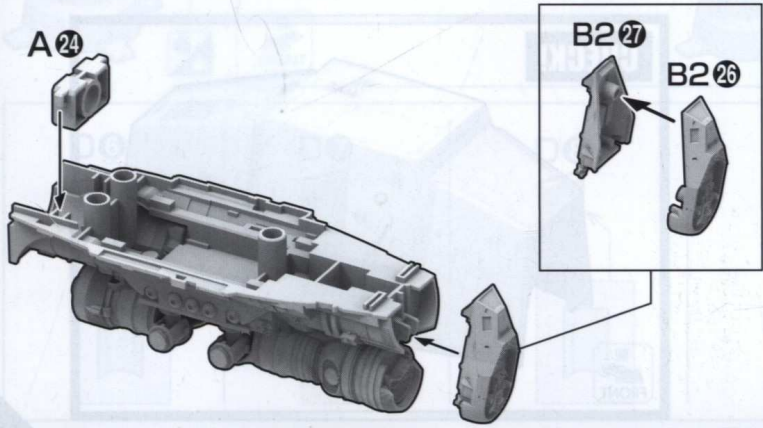
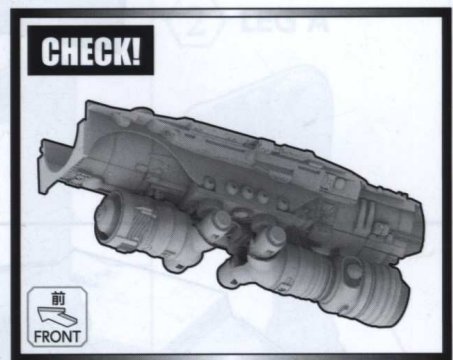
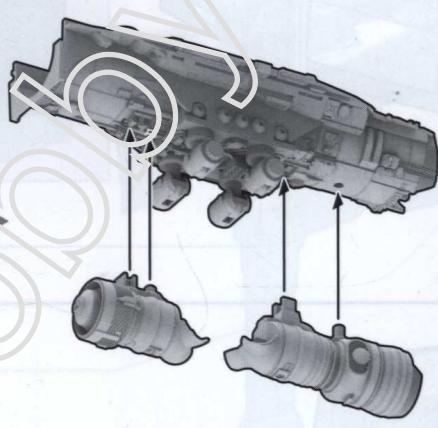
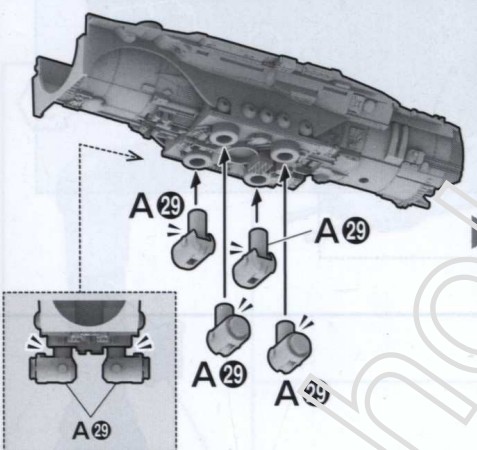
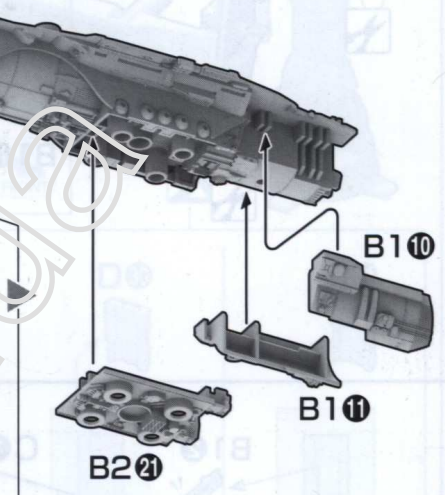
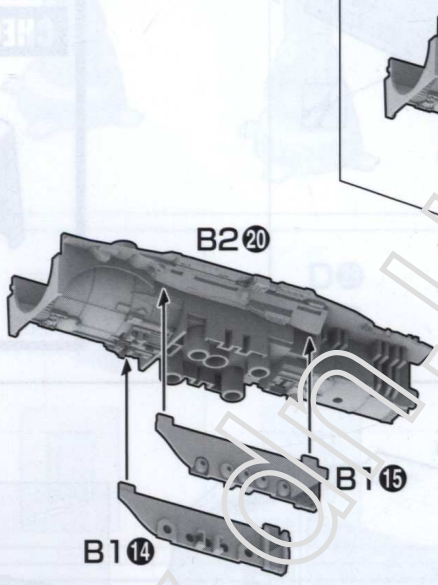
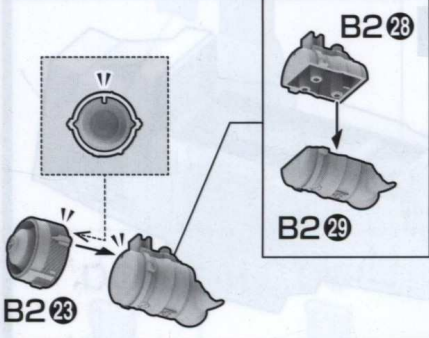
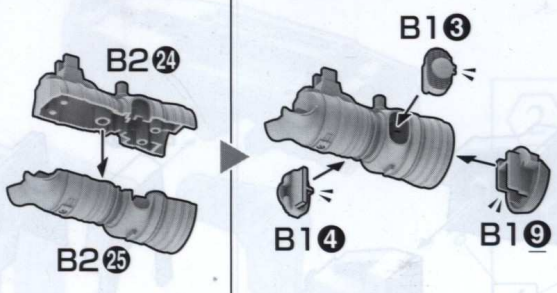
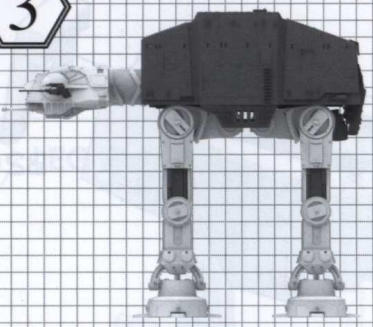
• 部品を数値の個数作る
• Build specified number of parts.

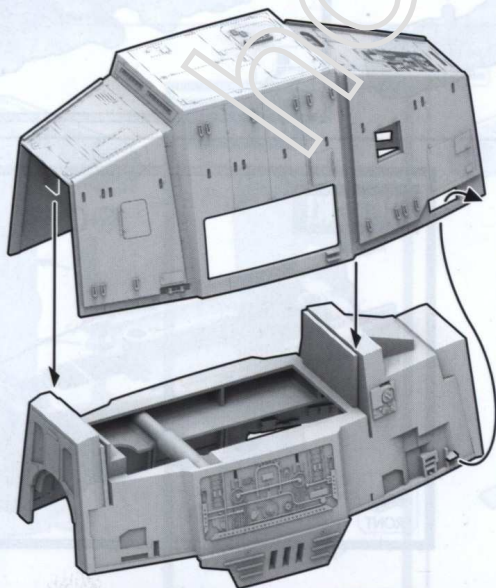
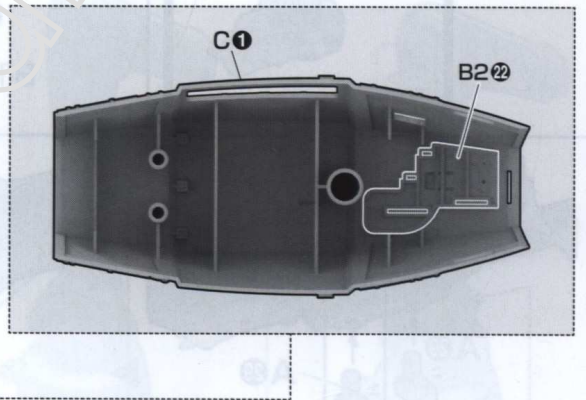
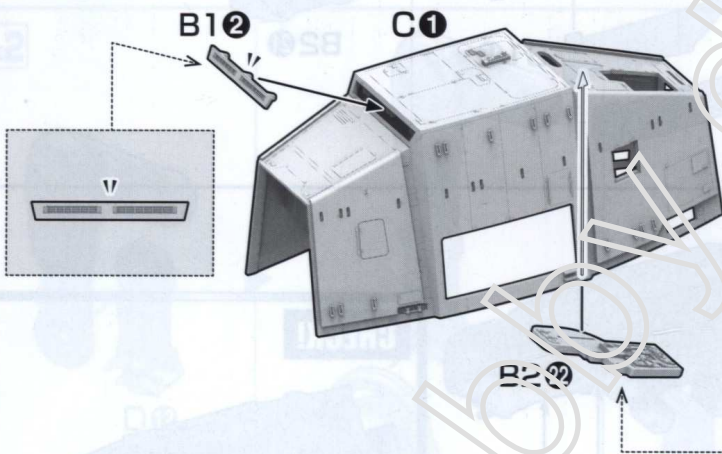
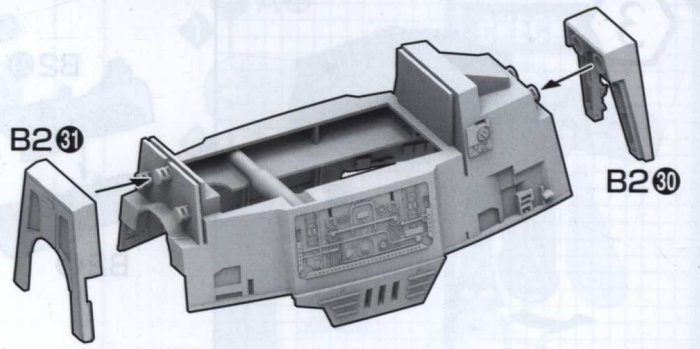
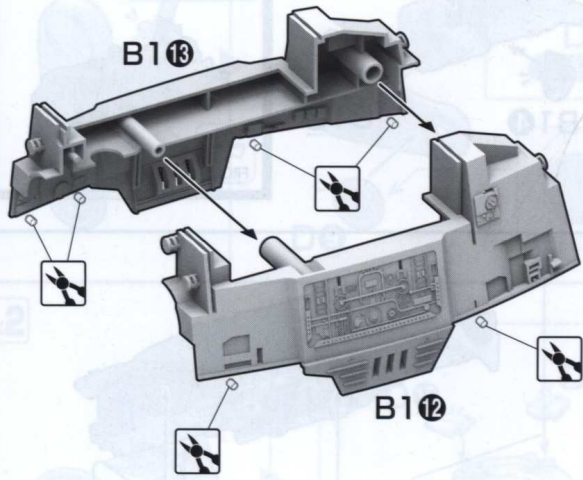
1

• 1 → 2 → 3 の順番で組み立てる
• Assemble in numerical order 1 → 2 → 3

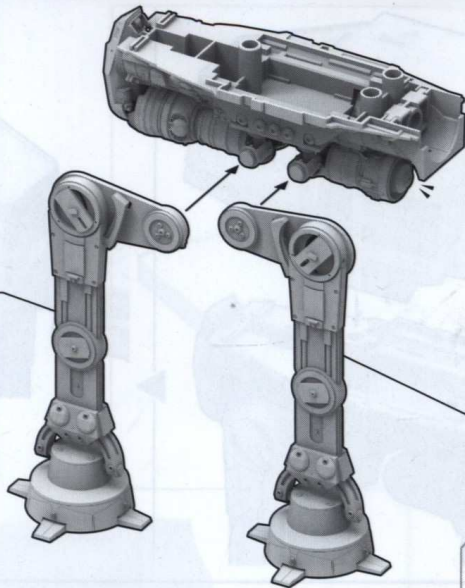
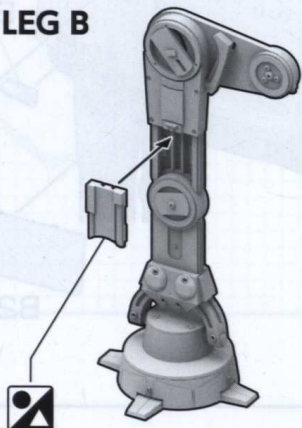


3

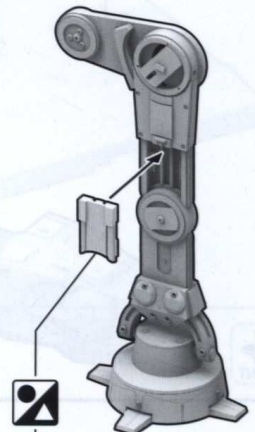




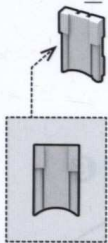
2 LEG B



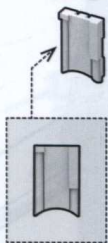
2 LEG A



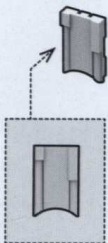
D6



D7



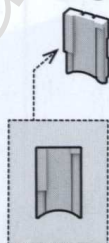
D8



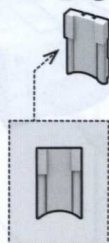
D29



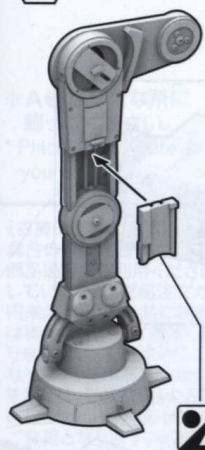
D30



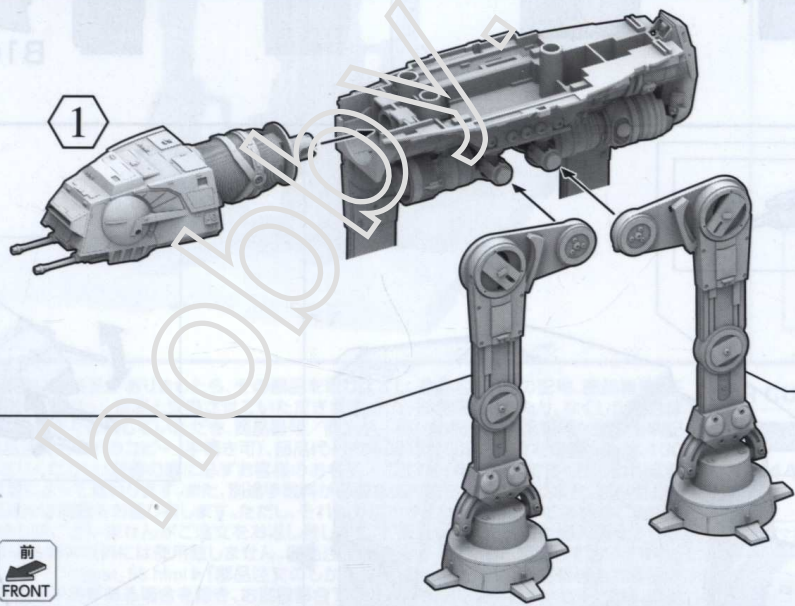
D31



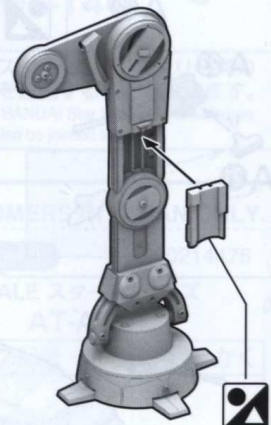
2 LEG B



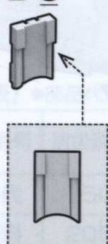
1



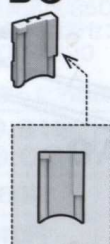
2 LEG A



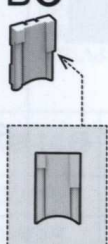
D6



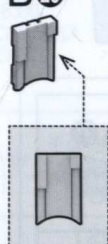
D7



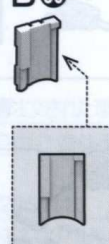
D8



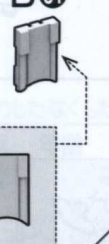
D29



D30



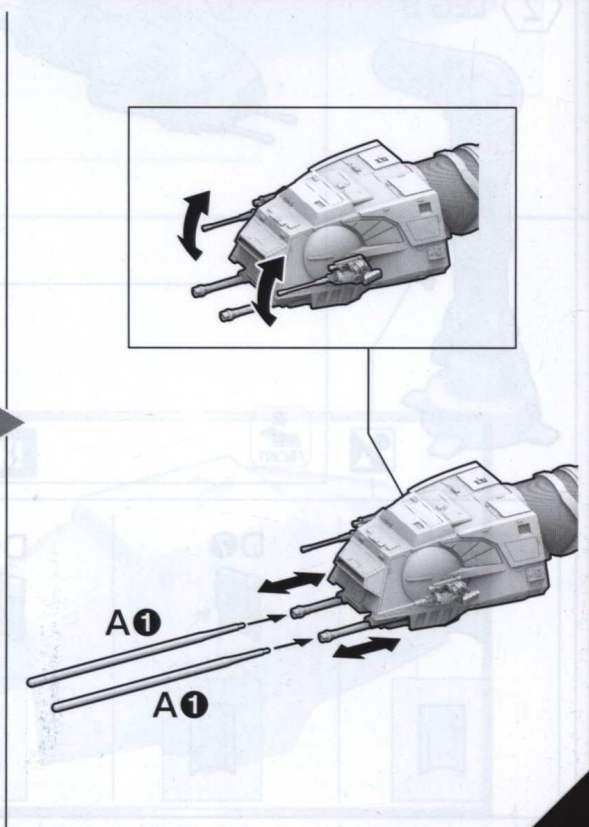
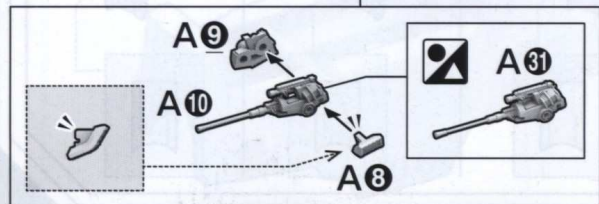
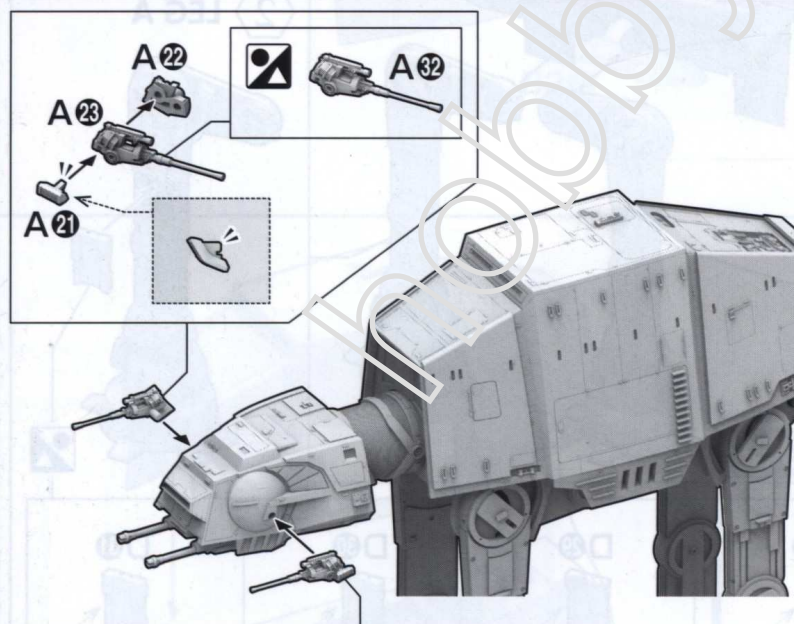
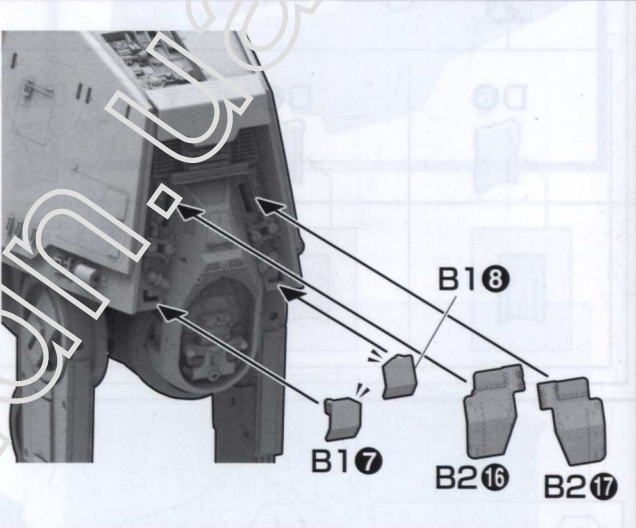
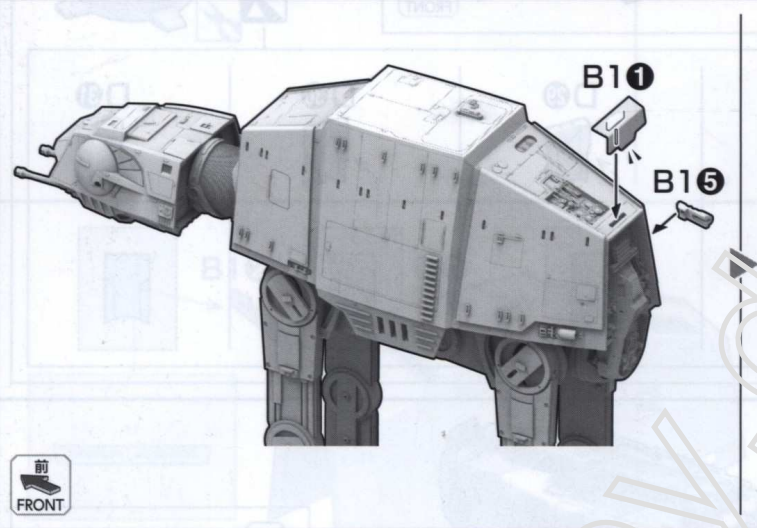
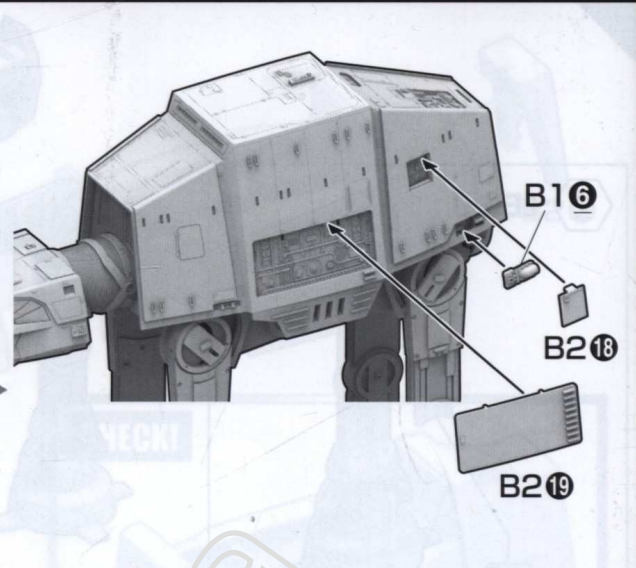
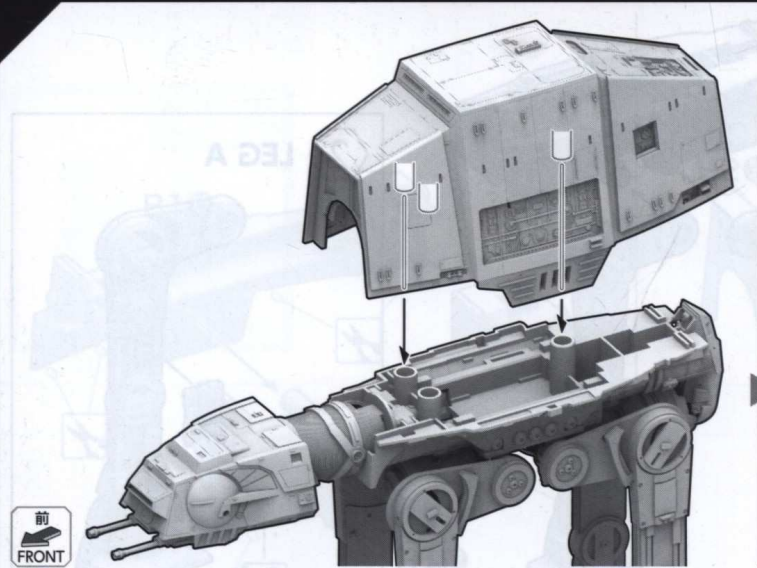
D31



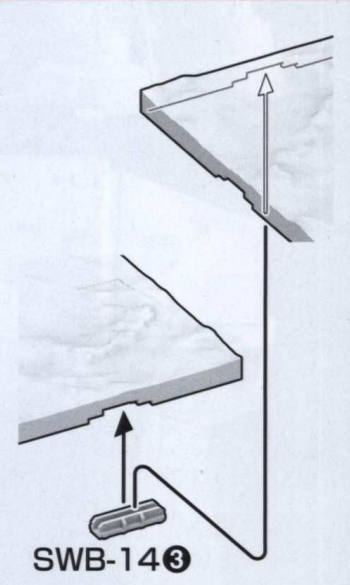
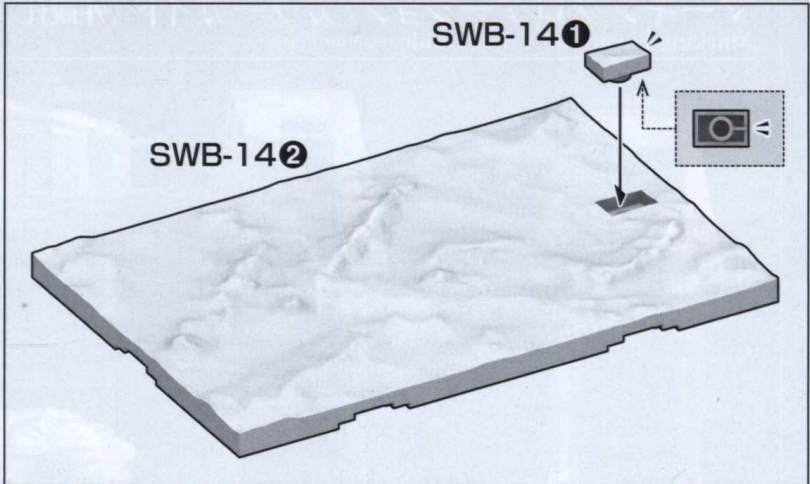
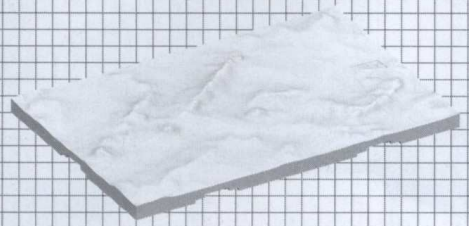
組み立て中に使用
されているアイコン
Symbols used in instructions



・どちらかを選んで取り付ける
・ Select a part to attach.



4



※ A③は好きな所に飾ってください。
* Place A③ wherever you prefer.

他のスター・ウォーズシリーズの台座を連結することもできます。
Other BANDAI Star Wars model kit bases may also be joined together.

《お買い上げのお客様へ》万が一部品に不良品がありましたら、その部品を取りはずし、商品名、部品の記号、部品番号、不具合の症状を書いて、下記までお送りください。良品と交換させていただきます。また、部品をこわしたり、なくした場合は部品通販をご利用ください。代金は料金表を参照してください。商品番号/商品名/部品の記号/部品番号/数量を明記していただき、部品注文カード(部品注文カードのコピー、手書き可)、部品代+送料の料金(100円単位を定額小為替、100円未満を切手)と共に封書にてお送りください(封書の裏に必ずお客様のお名前/ご住所/年齢をお書きください)。送料は実際に部品をご用意した際の重量によって変わります。また、別途手数料が必要な送付方法をご希望の場合、別料金となります。料金の不足分はご請求、超過分は残額をお返し致します。ただし、それ以外にかかった手数料等はお客様のご負担となります。在庫がない場合は誠に申し訳ございませんがご注文をお返し致します。ご記入いただきました個人情報につきましては、商品・部品の発送及び情報の提供以外には使用致しません。部品注文の方法は、HPでもご紹介しております。詳しくはhttp://bandai-hobby.net/SC/2007/10/post_55.html▶「部品注文のしかた」をご参照ください。通信費等はお客様のご負担となります。※お送りした部品に不良がある場合を除き、お客様都合での注文内容の変更、キャンセル、交換、返品は受け付けておりませんので予めご了承ください。

International customers, please visit: <http://bandai-hobby.net/en/>

■申し込み先 〒420-8681
静岡県静岡市葵区長沼500-12
(株)バンダイ静岡相談センター
TEL 054-208-7520

・電話受付時間 月～金曜日
(祝日を除く) 10:00～16:00
・電話番号はよく確かめてお間違いないようにご注意ください。

《料金表》●部品代、送料は切り取った1個の料金です。

部品番号	取扱説明書	B1⑫、B1⑬、 B2⑳、C⑤	C①	SWB-14②	シール 水転写式デカール	その他の部品
部品代	150円	各60円	200円	300円	各60円	各60円
郵送料	205円	140円	205円	140円	82円	120円

●部品の価格および送料は変更する場合があります。部品代には、消費税が含まれています。郵送料が改訂された場合は新料金が適用されます。

FOR CUSTOMERS IN JAPAN ONLY.

部品注文カード 0214476
1/144 SCALE スター・ウォーズ
AT-AT

必要な部品の記号・番号・数量をかく

●注文された理由(○で囲む)(こわしたなくした)

日中ご連絡可能な電話番号・年齢
() () () ()
R2352446 17.03

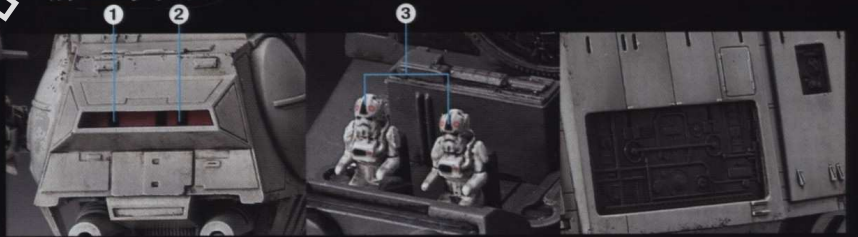
2017.03/SA・ON ※コピー使用可

マーキングロケーション/カラーガイド (外観仕上げ)

Marking Location / Color Guide (exterior finish)



お好みに応じて貼ってください。
Apply according to your preference.



MARKING



シールと水転写式デカールのいずれかをお好みで貼ってください。画像の位置と●内の番号を見て貼っていきます。(マークの内容は同じです。)
●内はシール、水転写式デカールの番号です。
Apply either stickers or water decals by verifying the number (●) and marking location guide. Designs of both types of markings are identical.

※乾くまで、手を触れないでください。※デカールを貼る部分のキットパーツの油分を、あらかじめ中性洗剤などでふきとると一層よく密着します。※デカールを貼るための道具(ハガミ、ピンセット、綿棒など)は、別に用意ください。※複雑な凹凸形状等に貼るデカールには密着させるために、別売りの水転写式デカール用軟化剤や水転写式デカール用接着剤をご使用ください。



COLOR GUIDE

- よりリアルに仕上げたい方は、こちらの基本色をご覧ください。
 - 塗装にはより安全な「水性塗料」のご使用をおすすめします。
 - カラー配合は参考値であり、画像とカラーガイドの色は異なる場合があります。
 - For a more life-like finish, refer to the color guide.
 - Use of water-based paint is recommended for safety reasons.
 - The color blending is shown for reference and the actual color may differ from the image.
- | | | |
|---|--|---|
| <p>■ 本体色：つや消しホワイト(95%)+ニュートラルグレー(5%)
Body: Flat white (95%) + Neutral gray (5%)</p> | <p>■ コクピット内壁：グレー(100%)
Cockpit inner wall: Gray (100%)</p> | <p>■ ハッチ内部ディテール：焼鉄色(100%)
Hatch interior details: Burnt iron (100%)</p> |
| <p>■ AT-ATパイロットスーツ：つや消しホワイト(100%)
AT-AT Pilot suit: Flat white (100%)</p> | <p>■ ビューポート：クリアレッド(100%)
Viewport: Clear red (100%)</p> | |

AT-AT