

Vauxhall D-type Ambulance

Перші місяці бойових дій 1914 року дали наявну картину того, що війна, котра розпочалася нещодавно, буде не просто тривалою і виснажливою - це буде війна із невизначеним заздалегідь терміном та величезними втратами, в першу чергу - із втратами великої кількості людських сил. Рахунок втрат наприкінці 1914 року вісив вже на десятки тисяч, а кількість поранених внаслідок жорстоких сутичок на полях боїв взагалі не піддавалася рахункам.

Британська армія ще з часів Кримської війни 1853-1856 років намагалася вивести санітарну службу на новий рівень надання допомоги пораненим воякам, проте більш ніж за півсторіччя потім мало що докорінно змінилося у цьому питанні. Поранених з поля бою вивозили дерев'яні кінські повозки, ніяким чином не обладнані для полегшення страждань людей. Втрати під час транспортування поранених від поля бою до шпиталів були просто жахливими. Очільник Військової Медичної служби Його Величності сер Альфред Кеог закликав військових міністрів надати армії спеціальні санітарні машини, проте це питання було відхилене з огляду на його "величезну затратність".

В жовтні 1914 року провідний та шановний британський часопис "Таймс" звернувся до своїх читачів надати матеріальну пожертву на потреби закупівель санітарних машин. Це виявилось досить дієвим закликом, і вже на початку 1915 року армія отримала щонайменше 512 автомобілів, нерідко перероблених із звичайних автівок на примітивні (як на сьогоднішній погляд) карети медичної допомоги. Проте на той час ця допомога армії була настільки суттєвою і важливою, що санітарні карети стали майже "янгелами-рятівниками" для багатьох, хто за інших умов неодмінно мав би загинути від поранень, так і не діставшись військового шпиталю.

Санітарні автомобілі того часу не мали єдиного стандарту і були найрізноманітніших типів. Однією із машин, котра також була перероблена на медичні потреби, виявилася Vauxhall D Type. Компанія Vauxhall Motors була заснована Олександром Уілсоном в 1857 році та спеціалізувалася на виробленні устаткування для кораблів, проте із появою автівок зацікавилася цим перспективним напрямком і вже в 1903 році виробила свій перший зразок чотириколісної машини. До 1910 року її головним пріоритетом був випуск спортивних машин, проте початок Першої Світової війни докорінно змінив профіль виробництва багатьох фірм, у тому числі і Vauxhall.

З 1912 по 1922 роки загалом було вироблено більш як 1500 автівок типу Vauxhall D. Вони широко застосовувалися у якості штабного автомобіля, проте деяка кількість була перероблена на санітарну модифікацію та застосовувалася на Західному Фронті пліч-о-пліч із багатьма іншими санітарними машинами, котрим довелося виконати мало не найголовнішу місію під час війни - врятувати найвищу цінність світу, людське життя.

Vauxhall D-type Ambulance

The first few months of fighting in 1914 gave rise to the picture we have now, that the war, only recently begun, would not just be long and exhausting - it would be a war of indefinite term and enormous losses, entailing in particular the loss of a large number of human lives. The assessment of losses at the end of 1914 was estimated in the tens of thousands, and the number of injured as a result of violent clashes on the battlefield was beyond all computation.

The British Army had been trying to bring its medical services to a much higher level to assist injured soldiers ever since the Crimean War of 1853-1856, but more than half a century later, not much had radically changed in this matter. The wounded were taken from the battlefield in wooden horse carts, which were in no way equipped to ease suffering. Losses during transportation of the wounded from the battlefield to hospitals were simply awful. The Director General Army Medical Services Sir Alfred Keogh called on the Secretary of State for War to give the army special ambulances, but this proposal was rejected because of its associated great cost.

In October 1914 the leading, highly respected British newspaper, The Times appealed to its readers to make financial contributions for the procurement of ambulances. It was a very effective appeal, and already by early 1915 the army had received 512 vehicles, which had typically been converted from conventional automobiles to primitive (by modern standards) ambulances. However, at that time this military aid was so significant and important that these simple medical vans became virtual 'guardian angels' for many who otherwise would have surely died from their injuries, never reaching a military hospital.

The ambulances of the time did not have a common standard and there were a wide variety of types. One of these vehicles, which had also been redesigned to suit medical needs, was the Vauxhall D-Type. The Vauxhall Motors Company was founded by Alexander Wilson in 1857 and it specialized in developing equipment for ships, but with the advent of the motor car the company became interested in this promising new industry and in 1903 produced its first example of a four-wheel car. By 1910 its main priority was the marketing of sports cars, but the beginning of the First World War radically changed the production profile of many companies, including Vauxhall.

From 1912 to 1922 more than 1,500 cars of the Vauxhall D-type were produced. They were widely used as staff cars, but a certain number were refashioned for medical purposes and used on the Western Front side-by-side with many other ambulances which had to conduct perhaps the most important mission in the war - to save the army's most important assets, human lives.

Vauxhall D-type Ambulance

Während der ersten Kriegsmonate des Jahres 1914 formte sich das heute bekannte Bild, dass der gerade erst begonnene Konflikt nicht nur lang und beschwerlich, sondern ein Krieg ohne absehbares Ende und enormen Verlusten werden würde - besonders hinsichtlich der großen Verluste an Menschenleben. Schon Ende 1914 ging man von Verlusten in Höhe von Zehntausenden aus und die Anzahl der Verletzten auf den Schlachtfeldern überstieg alle vorher gemachten Schätzungen.

Schon seit dem Krimkrieg von 1853-56 hatten die britischen Streitkräfte versucht, das Sanitätswesen erheblich zu verbessern, um das Schicksal der verwundeten Soldaten zu erleichtern. Aber selbst ein halbes Jahrhundert später hatte sich nicht viel geändert. Die Verwundeten wurden immer noch auf dafür ungeeigneten Pferdekarren vom Schlachtfeld zu den Hospitälern transportiert und die Verluste während dieser Transporte waren entsetzlich hoch. Der Direktor des „General Army Medical Services“, Sir Alfred Keogh, forderte vom Kriegsminister die Anschaffung spezieller Ambulanzen für die Armee, jedoch wurde dieser Antrag aufgrund der damit verbundenen hohen Kosten abgelehnt.

Im Oktober 1914 forderte die angesehene britische Tageszeitung "The Times" ihre Leser dazu auf, Geld für die Anschaffung von Ambulanzfahrzeugen zu spenden. Der Aufruf war sehr erfolgreich und schon Anfang 1915 hatte die Armee 512 Fahrzeuge bekommen, die aus dem Umbau von handelsüblichen Autos zu (aus heutiger Sicht) primitiven Ambulanzfahrzeugen entstanden waren. Jedoch erwies sich diese militärische Hilfe als so bedeutsam, dass diese einfachen Krankenwagen im wahrsten Sinne des Wortes zu Schutzengeln für diejenigen wurden, die sonst sicherlich an ihren Verletzungen gestorben wären noch, bevor sie ein Militärhospital erreicht hätten.

Die Ambulanzen jener Zeit waren nicht standardisiert und so gab es seine große Bandbreite verschiedenster Typen. Eines dieser Fahrzeuge, welches entsprechend den medizinischen Anforderungen umgebaut wurde, war der Vauxhall D-Type. Die Vauxhall Motors Company wurde 1857 von Alexander Wilson gegründet und spezialisierte sich anfangs auf Schiffsausrüstungen. Mit dem Aufkommen der Automobile begann sich das Unternehmen auch für diesen neuen Industriezweig zu interessieren und stellte im Jahr 1903 ein erstes eigenes, vierrädriges Fahrzeug vor. Bis 1910 hatte sich der Schwerpunkt auf sportliche Fahrzeuge verlagert, jedoch zwang der Ausbruch des 1. Weltkrieges viele Unternehmen zur Umstellung ihrer Produktion - darunter auch Vauxhall.

Zwischen 1912 und 1922 wurden über 1500 Stück des Vauxhall D-Type gefertigt. Als Stabswagen fanden sie eine weite Verbreitung, allerdings wurde eine bestimmte Anzahl für medizinische Hilfe umgebaut und entlang der Westfront eingesetzt - zusammen mit vielen anderen Krankenwagen, die die vielleicht wichtigste Aufgabe des Krieges zu leisten: die Rettung von Menschenleben für die Armee.

Технічні характеристики

Performances

Technische Charakteristik

Довжина загальна 5000 мм	Length 5000 mm	Länge 5000mm
Ширина загальна 1727 мм	Width 1727 mm	Breite 1727 mm
Колісна база 3353 мм	Height 3353 mm	Höhe 3353 mm
Об'єм двигуна 3969 см куб	Engine volume 3969 cc	Hubraum 3969 cc
Потужність двигуна 25 к. с.	Power 25 hp	Leistung 25 PS

Інструкція

УВАГА - Прочитати обов'язково!

Перед початком роботи уважно вивчіть інструкцію для складання моделі. Деталі з рамок вирізати за допомогою гострого ножа або гострозубців. Номери деталей позначені цифрами: 1, 2, 3... Рамки, в яких знаходяться деталі, позначені великими латинськими літерами: A, B, C... Для деталей, які необхідно фарбувати перед складанням, вказано колір фарби: A, B, C... З'єднувати деталі за допомогою клею Plastic CEMENT 3991, 3992, 3999 або FIX 44601, 44602, 44607.

Вказівка для наклеювання декалей: вирізати з аркуша потрібні декалі (на схемі номери декалей вказано цифрами у квадратах); покласти їх у посуд з чистою водою приблизно на 1/2 хвилини; накласти декалі на модель, а потім зсунути з аркуша. Для кращого прилипання притиснути їх чистою тканиною.

Instructions

ATTENTION - Useful advice!

Read the instructions carefully prior to assembly. Remove parts from frame with a sharp knife or a pair of scissors and trim away excess plastic. Do not pull off parts. Numbers of parts are marked figures: 1, 2, 3... Frames, in which the part is situated, are marked by capital letters: A, B, C... For parts which should be painted before mounting, are given colors of paint: A, B, C... Use plastic cement ONLY.

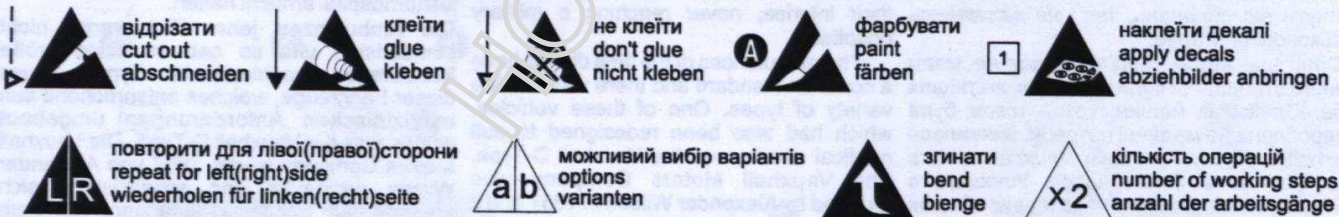
Directions for applying the decals: cut out from the sheet the necessary decals (numbers of decals are marked by figures in squares); plunge them into a vessel with pure water for about 1/2 minute; apply the decals on the kit, letting them slide from the paper. For a better adhesion, press them by means of clean rag.

Instruction

ACHTUNG - Ein nützlicher Rat!

Von der Montage die Zeichnung aufmerksam studieren. Die einzelnen Montageteile mit einem Messer oder einer Schere vom Spritzling sorgfältig entfernen. Nummern der Einzelteile sind als Ziffer: 1, 2, 3... Der Rahmen, in welchem sich der Einzelteil befindet, wird als grosser Latienbuchstabe angegeben: A, B, C... Für die Einzelteile, die vor der Montage zu färben sind, wird die Farbe des Farbstoffs angegeben: A, B, C... Bitte nur Plastikklebstoff verwenden.

Anweisungen für Abziehbilder-Anbringung: Die benötigten Abziehbilder vom Blatt abschneiden, in ein Glas reines Wasser für etwa 1/2 Minute eintauchen, auf das Modell legen und dann vom Papierbogen abnehmen. Um eine bessere Haftung zu erzielen, die Abziehbilder mit einem reinen Tuch andrücken.



A 70.970
Темно-зелений
Deep Green
Dunkelrün

B 70.996
Золотистий
Gold
Gold

C 70.950
Чорний
Gloss Black
Schwarz

D 71.080
Іржавий
Rust
Rostbraun

E 70.818
Шкіпа
Leather
Lederbraun

F 71.077
Натуральне дерево
Matt Natural Wood
Naturholz, matt

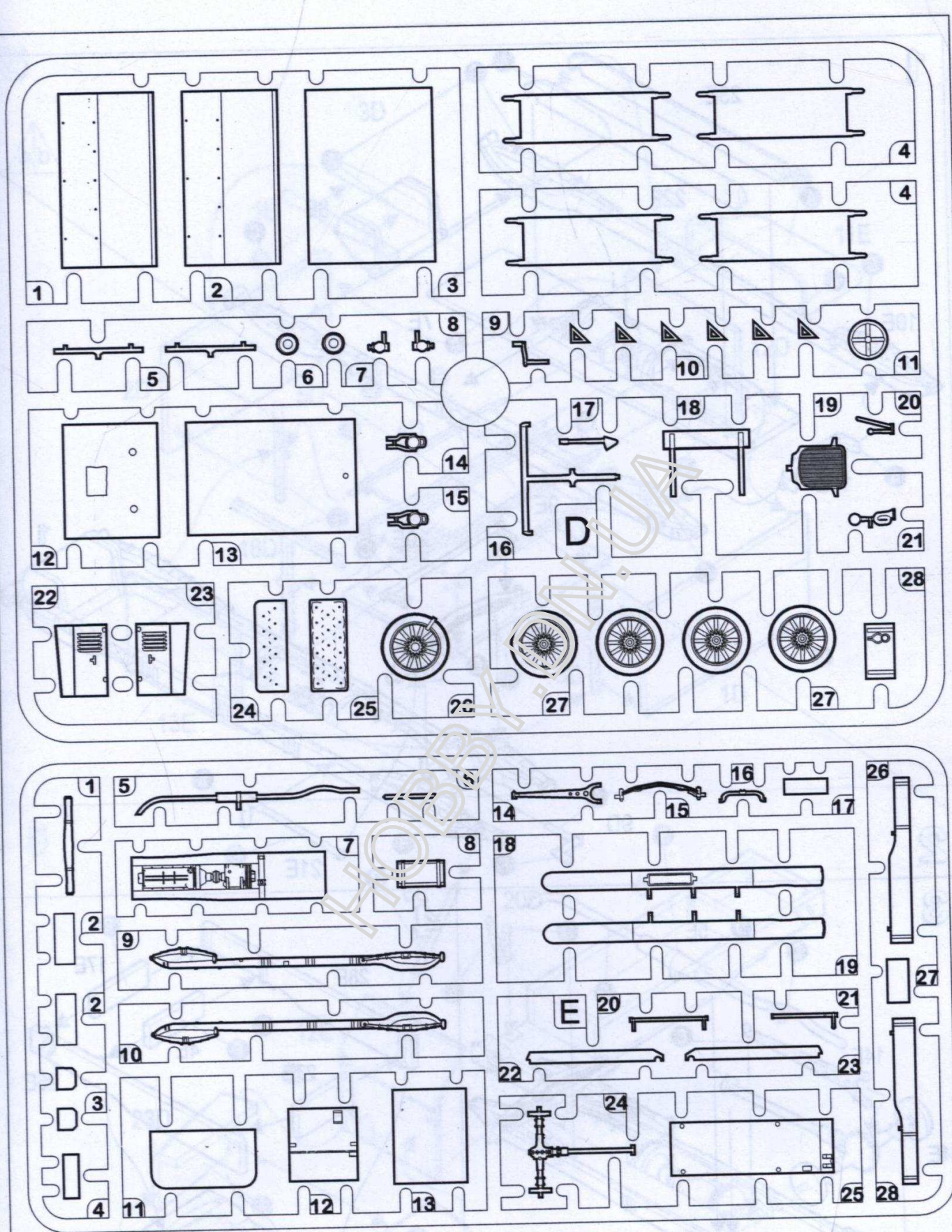
G 71.065
Сталевий
Steeil
Stahl

H 70.997
Сріблястий
Sliver
Silber

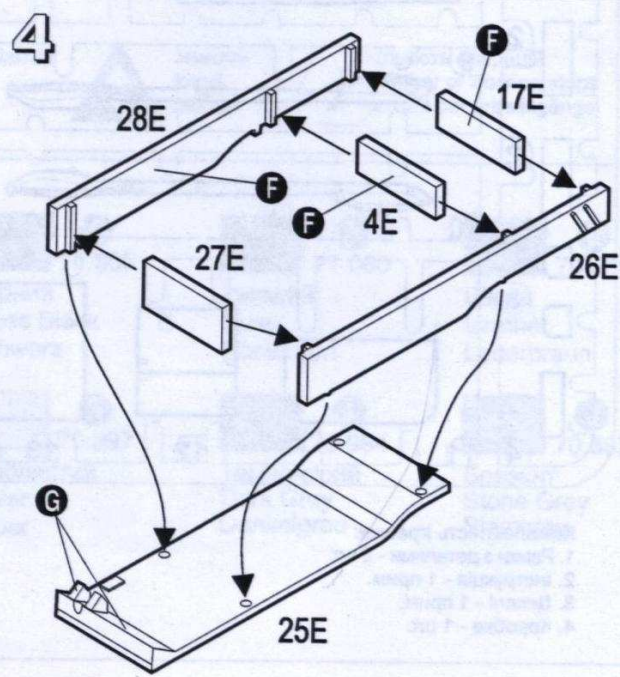
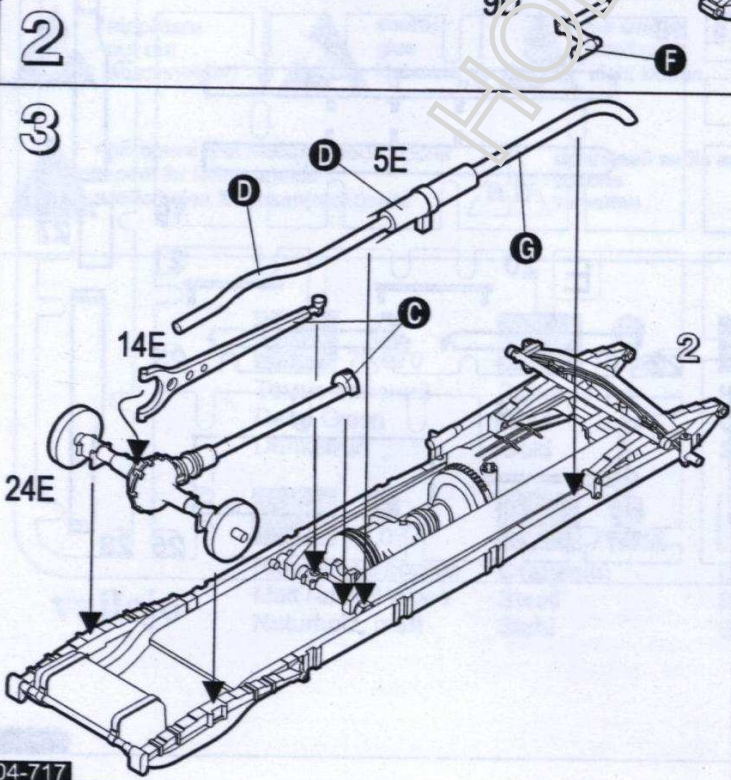
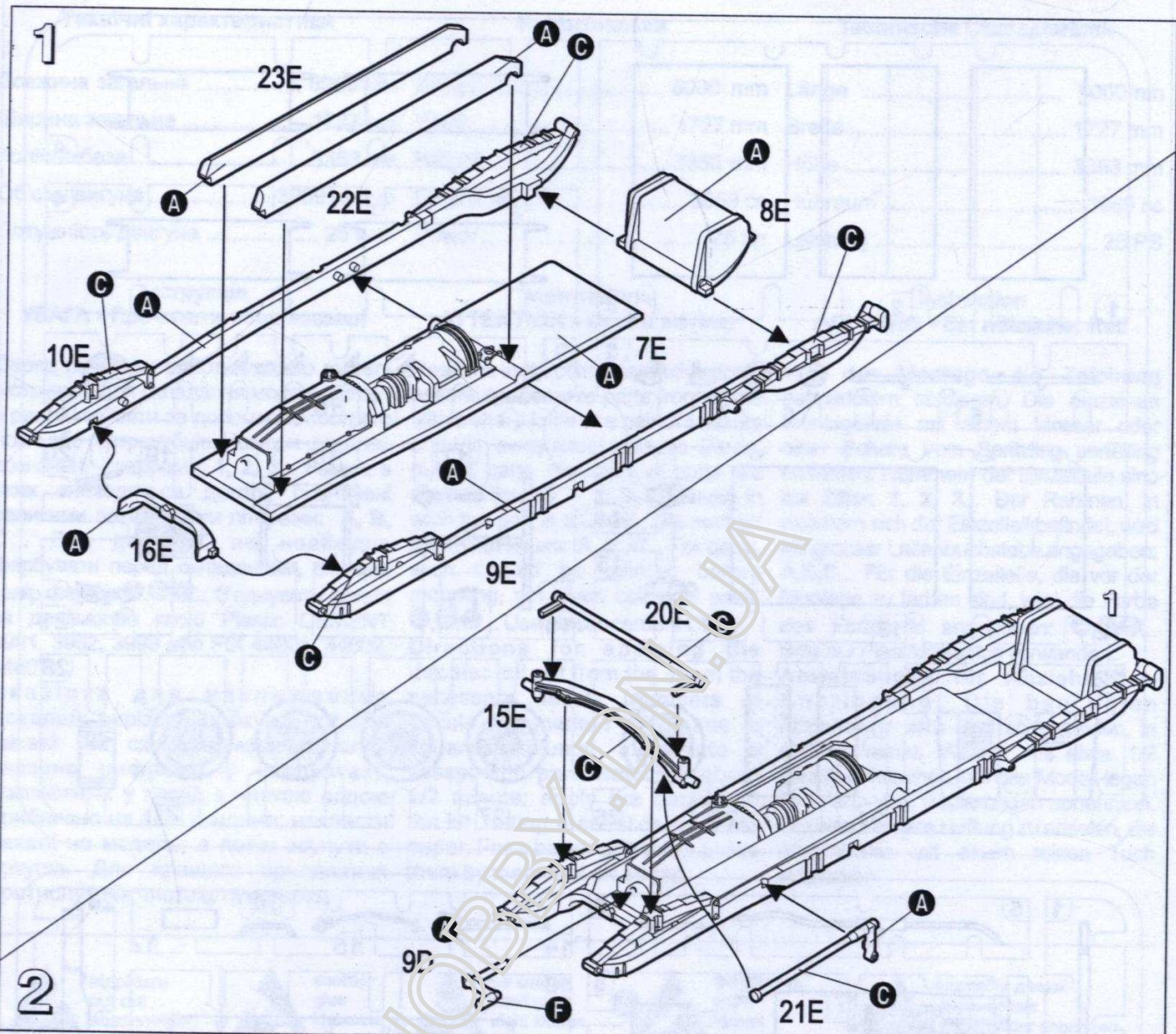
I 70.994
Темно-сірий
Dark Grey
Dunkelgrau

J 70.882
Брезент
Stone Grey
Steingrau

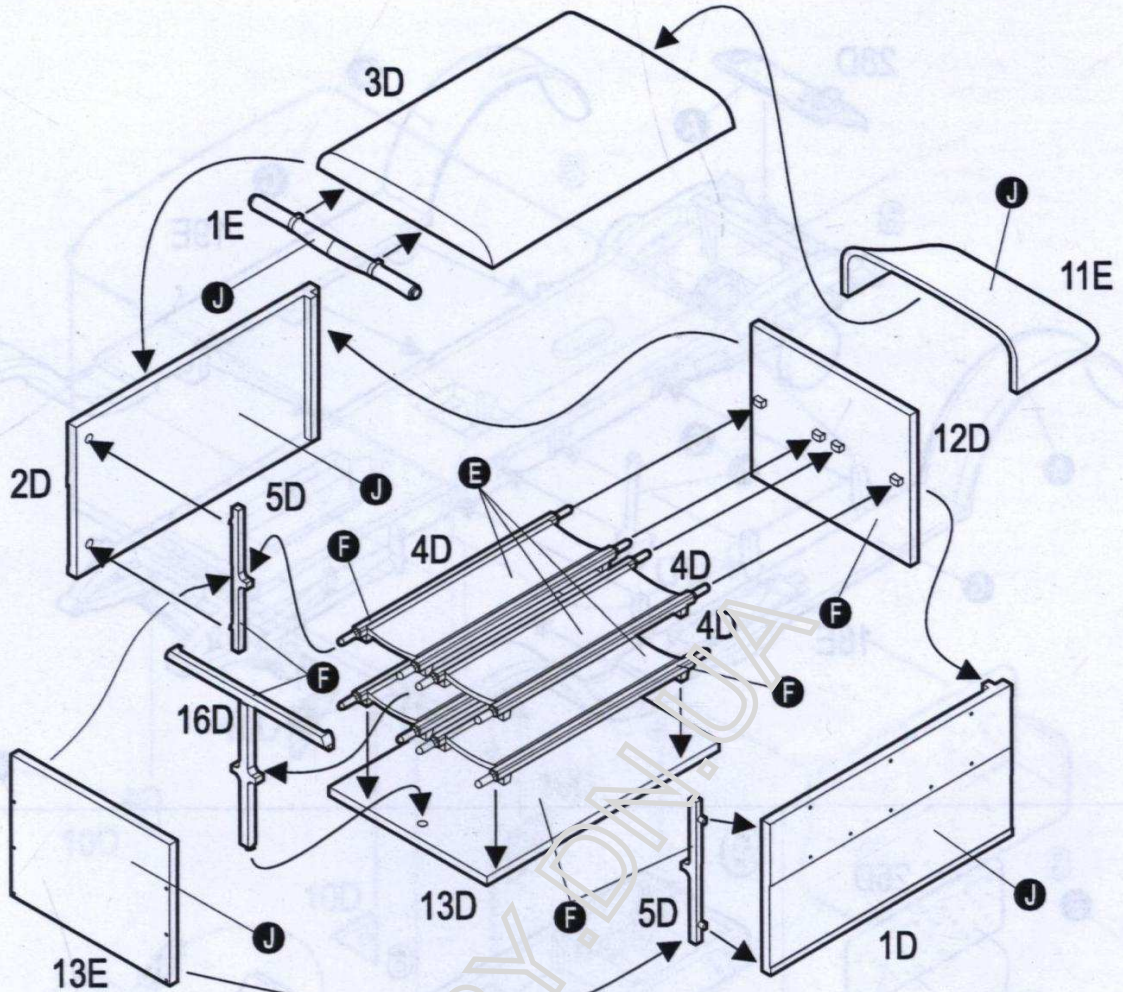
vallejo



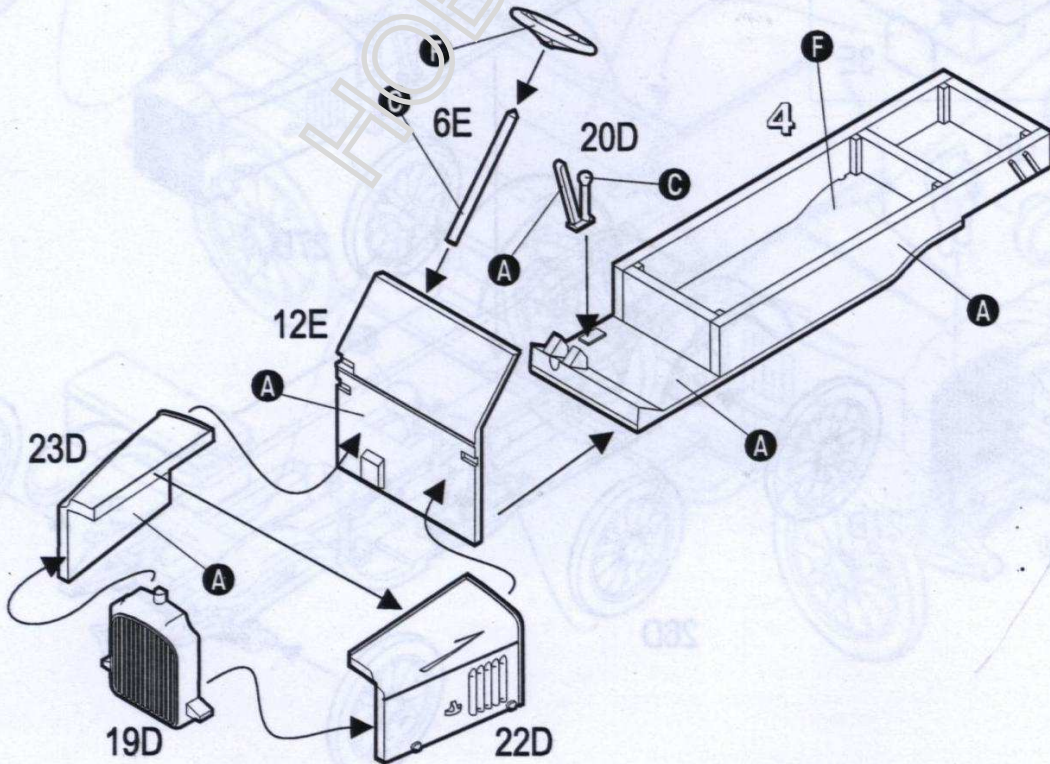
- Комплектність іграшки:
 1. Рамки з деталями - 2 шт.
 2. Інструкція - 1 прим.
 3. Декалі - 1 прим.
 4. Коробка - 1 шт.



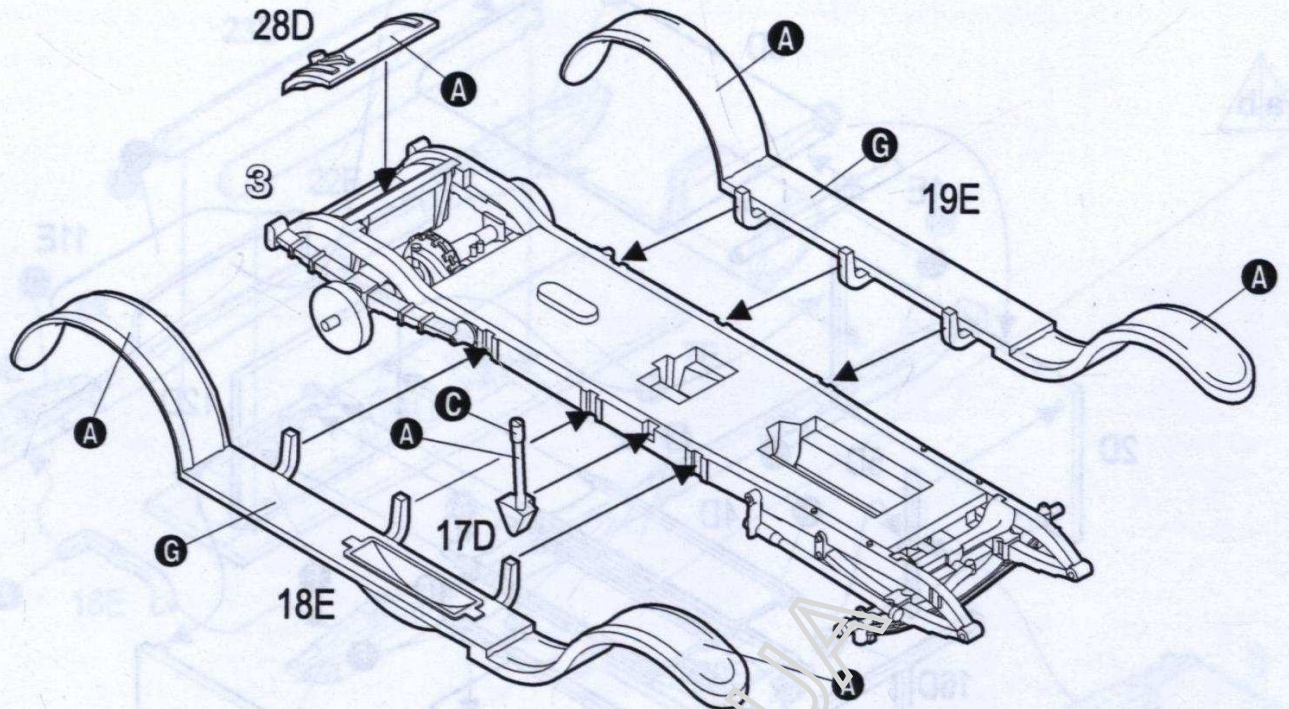
5



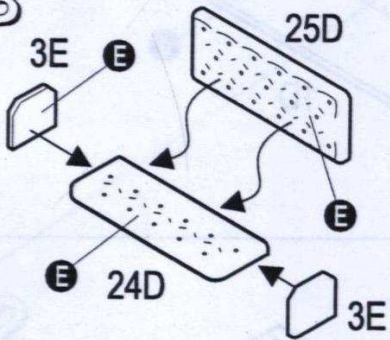
6



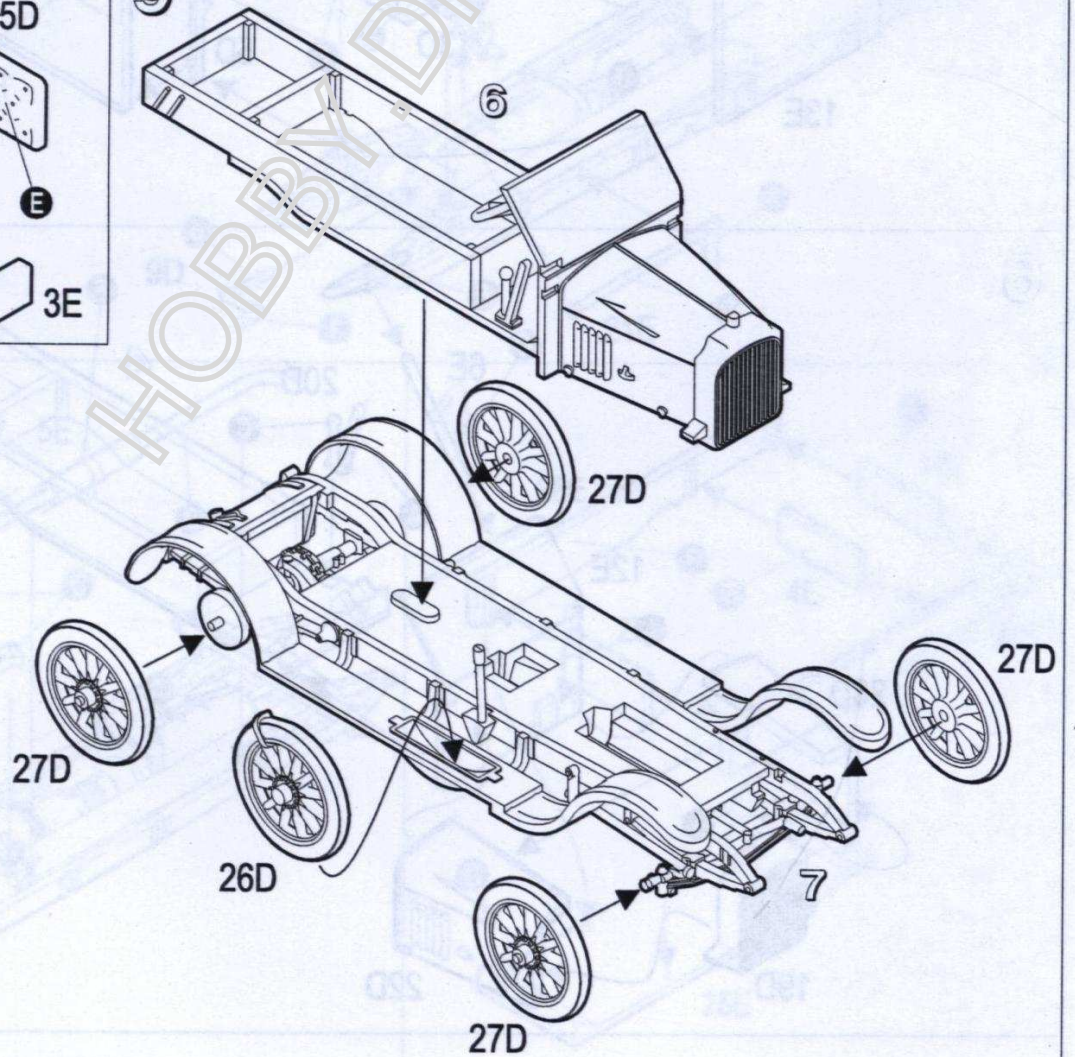
7



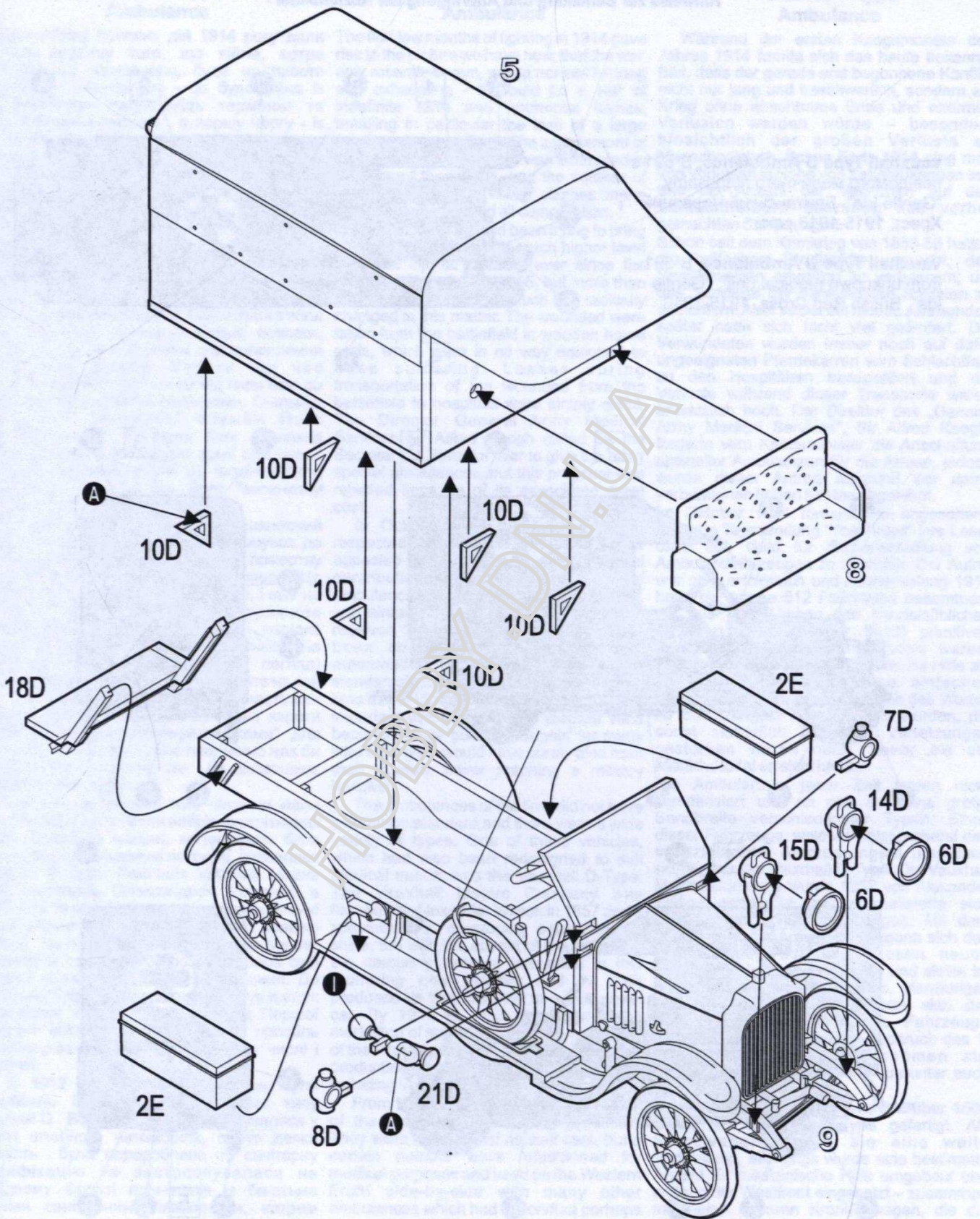
8



9



10



Розфарбування моделі та наклеювання декалей
 Colour painting and applying decals guide
 Hinweise zur Bemalung und Anbringung der Abziehbilder

Vauxhall Type D Ambulance, B`591 з
 невідомого медичного підрозділу,
 "Gentle Ida". Британський Червоний
 Хрест, 1915-1916 роки

Vauxhall Type D Ambulance, B`591
 from unknown medical unit , "Gentle
 Ida", British Red Cross, 1915-1916

