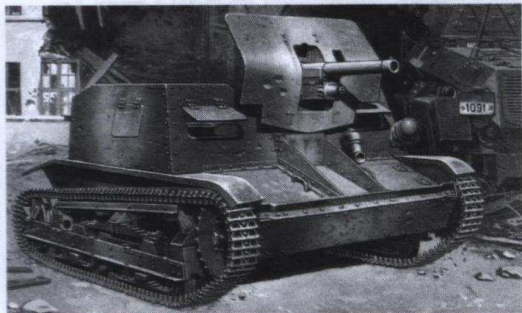


Działo samobieżne TKD

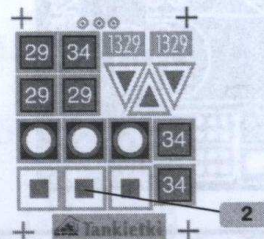


Na początku lat trzydziestych w ramach modernizacji istniejącego sprzętu pancernego na części pojazdów TK i TKS zamontowano działko 47mm wz.25. Celem modernizacji było wzmocnienie siły ognia. Tak przebudowane wozy otrzymały oznaczenie TKD. Po raz pierwszy TKD zostały użyte bojowo podczas aneksji Zaozlia w 1938 roku. W wojnie obronnej 1939 roku brały udział w obronie Warszawy.

MALOWANIE I OZNAKOWANIE

Nakładanie kalkomanii.

1. Wyciąć wybrany znak z arkusza.
2. Zanurzyć w naczyniu z ciepłą wodą na czas ok. 10 sek.
3. Po wyjęciu z wody poczekać aż kalkomania całkowicie odmoknie (2-5min.) i daje się łatwo przesunąć po papierze.
4. Przenieść kalkomanie na model.
5. Wgnieść kalkomanie w fakturę modelu przy pomocy miękkiej szmatki, usuwając jednocześnie pęcherze powietrza i wodę znajdującą się pod kalkomanią.

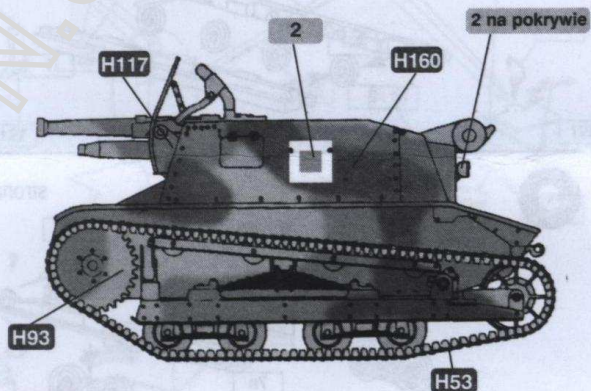
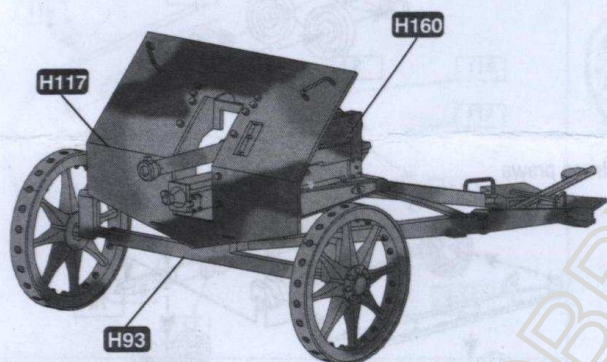


armata w malowaniu wz. 36

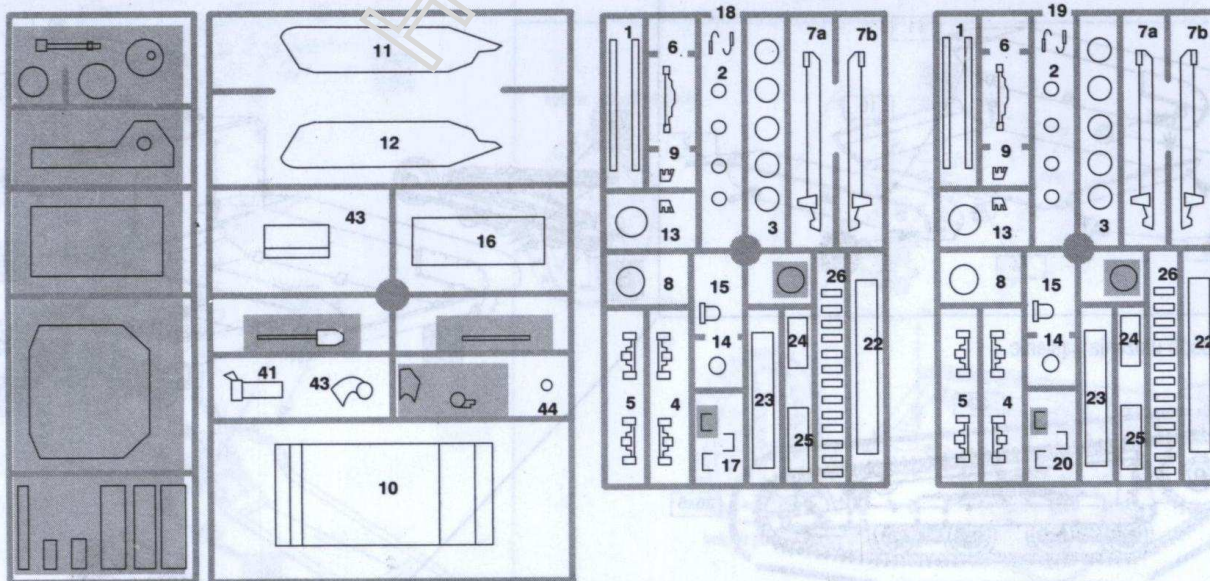
Cały pojazd malowany w trójbarwny kamuflaż w kolorach oliwkowozielonym, szaropiaskowym i ciemnobrązowym. Kontury płam rozmyte.

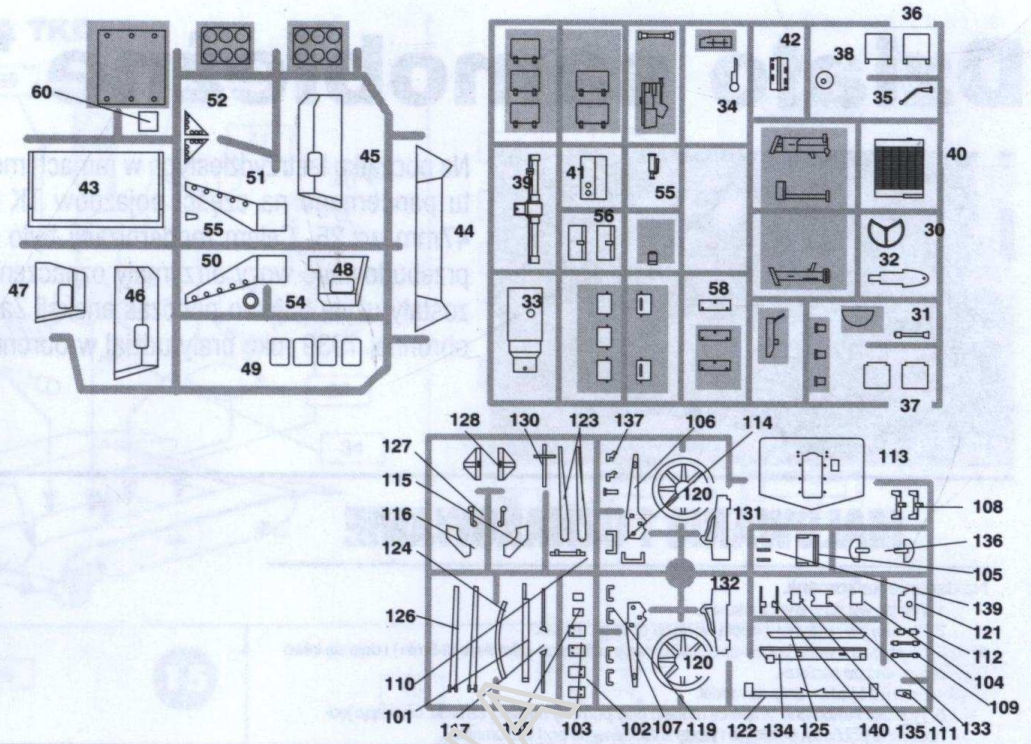
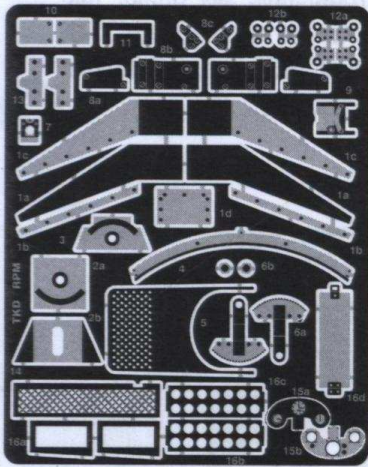
TKD malowanie wz. 36

Cały pojazd malowany w trójbarwny kamuflaż w kolorach oliwkowozielonym, szaropiaskowym i ciemnobrązowym. Kontury płam rozmyte.



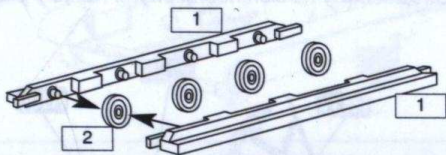
MONTAŻ



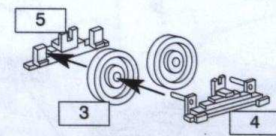


MONTAŻ PODWOZIA

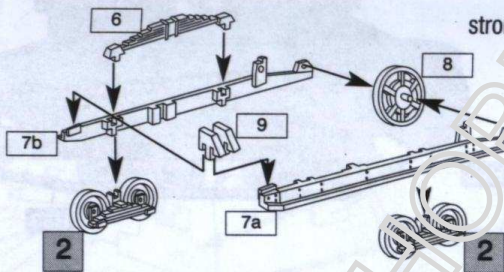
1 x2



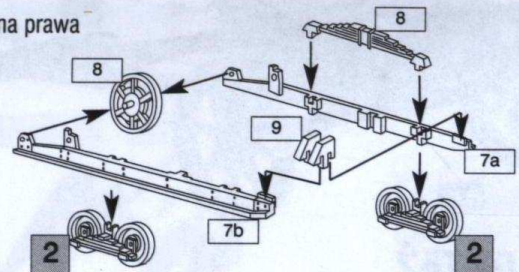
2 x4



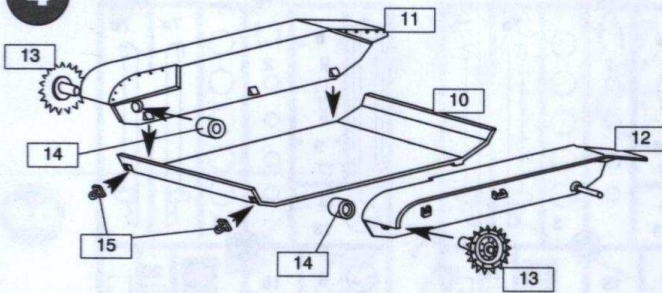
3



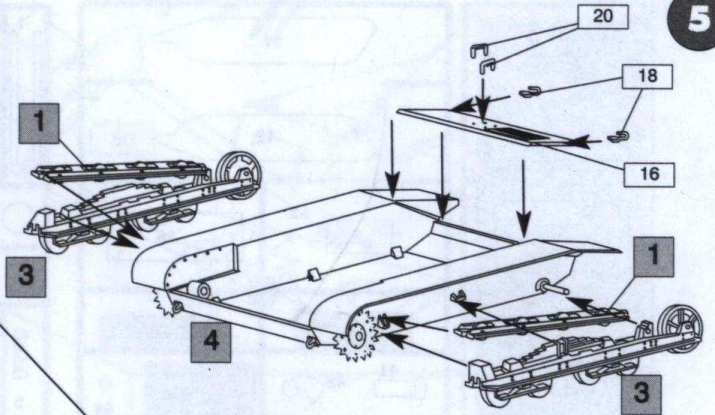
strona prawa



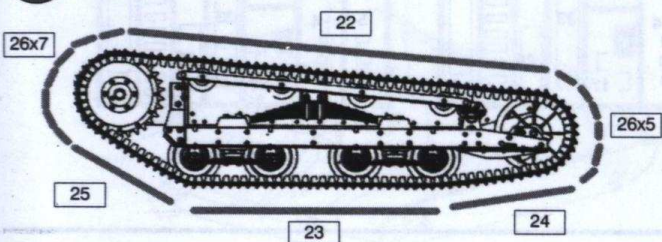
4



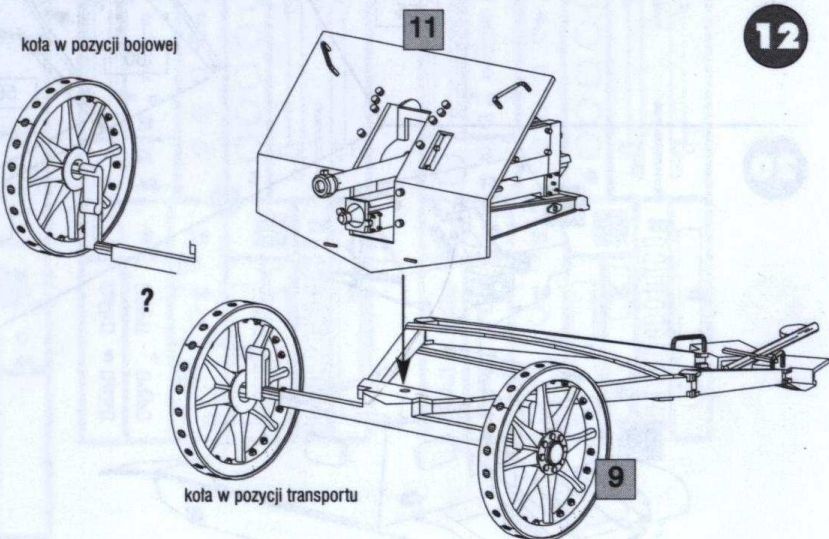
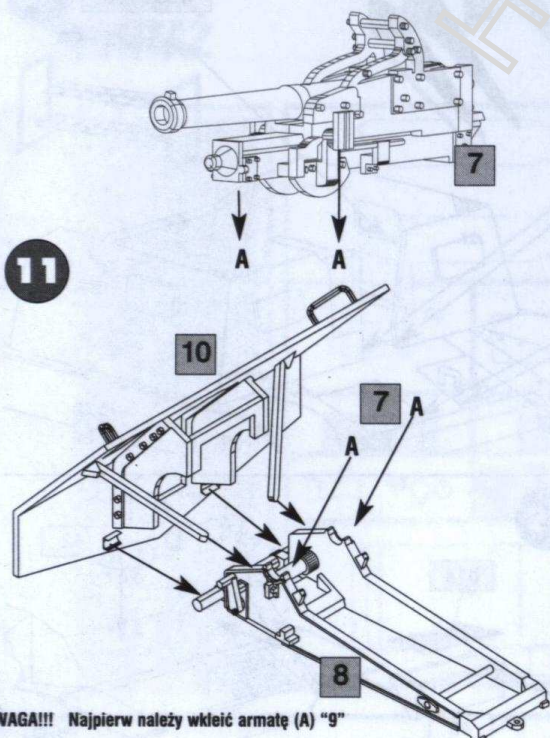
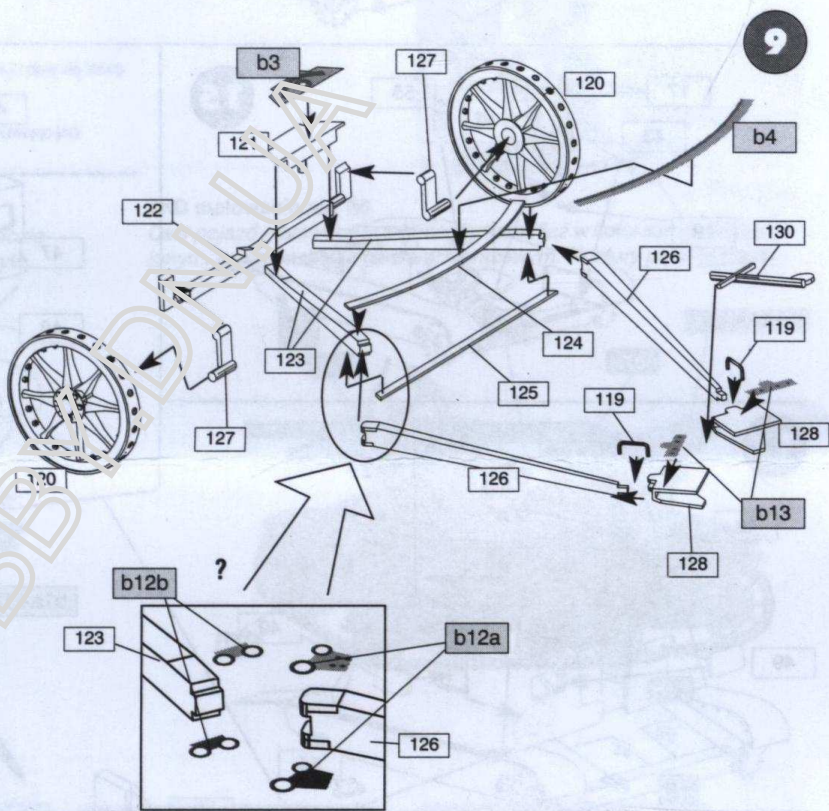
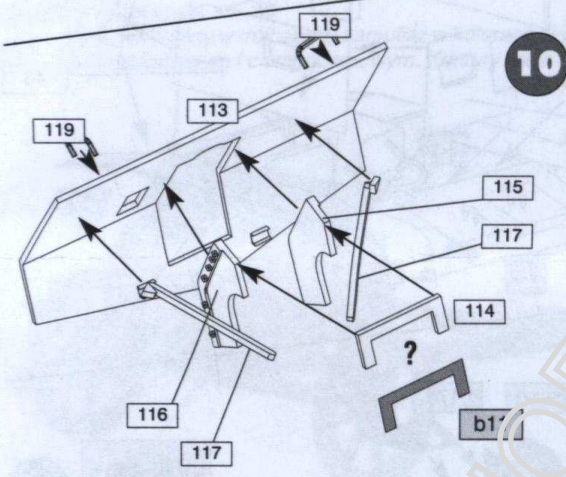
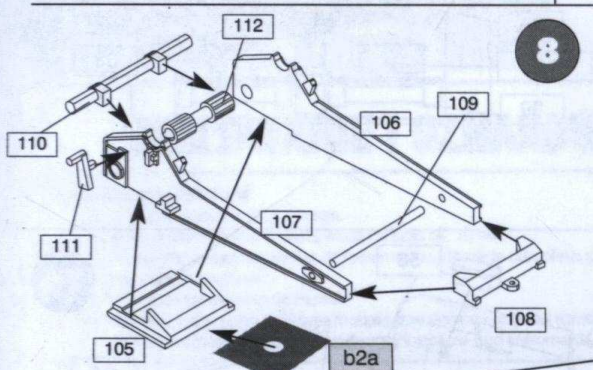
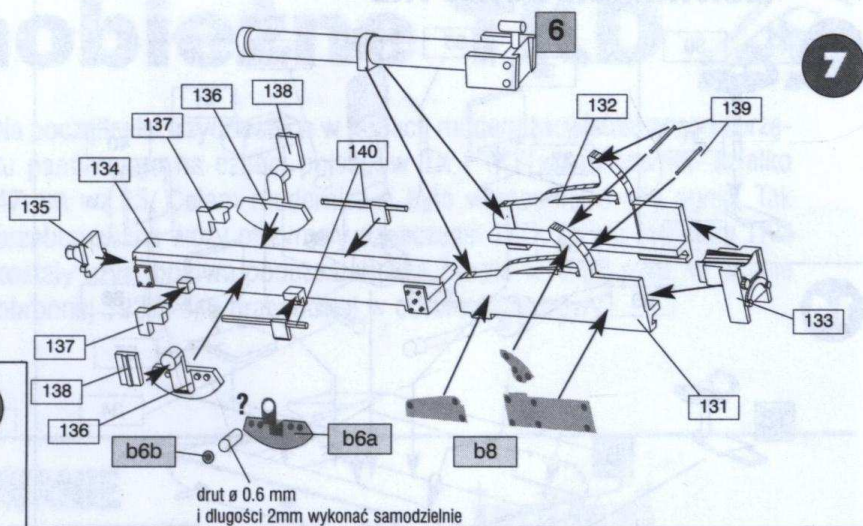
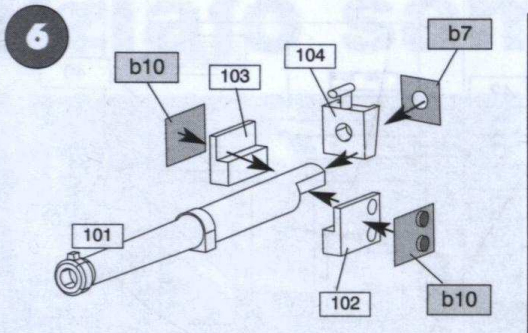
5



6 sposób ułożenia gąsienic



MONTAŻ ARMATY "POCISK"



UWAGA!!! Najpierw należy wkleić armatę (A) "9"

MONTAŻ NADWOZIA TKD

