

72312

Samochód pancerny Kfz.13 Adler



Samochód pancerny Kfz. 13 został zaprojektowany w oparciu o podwozie samochodu osobowego "Adler Standard" 6 (4x4). Na podwoziu samochodu zamontowano pancerną nadbudówkę o grubości ścianek 8 mm otwartą z góry. Pojazd uzbrojony był w karabin maszynowy MG 13. Kfz 13 przyjęto do uzbrojenia w 1932 i pozostał w służbie do zimy 1941r. Ogółem firma Daimler-Benz w latach 1933-34 wyprodukowała 147 sztuk tego pojazdu.

Dane techniczne:

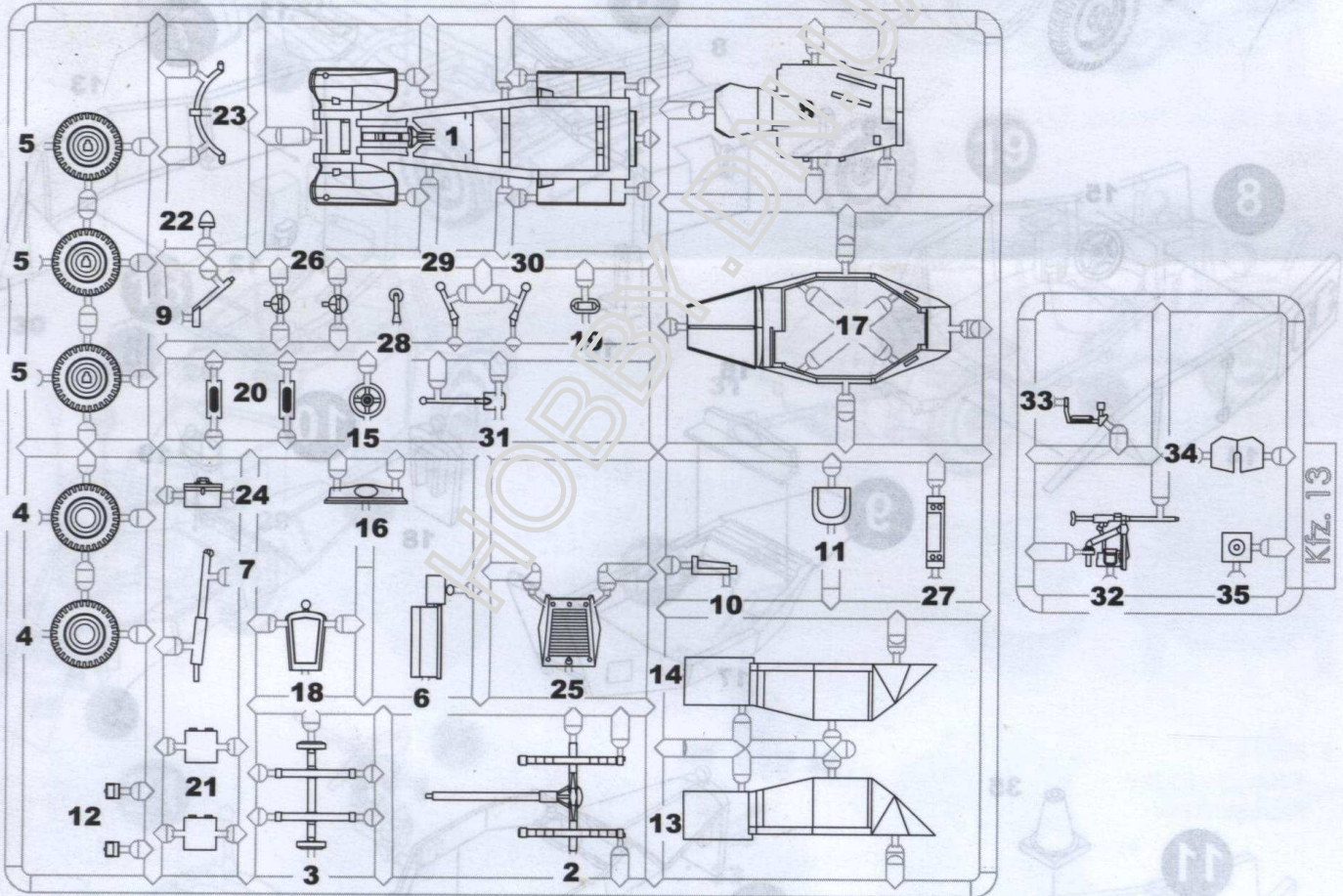
Załoga - 2 osoby, masa bojowa - 2100 kg.

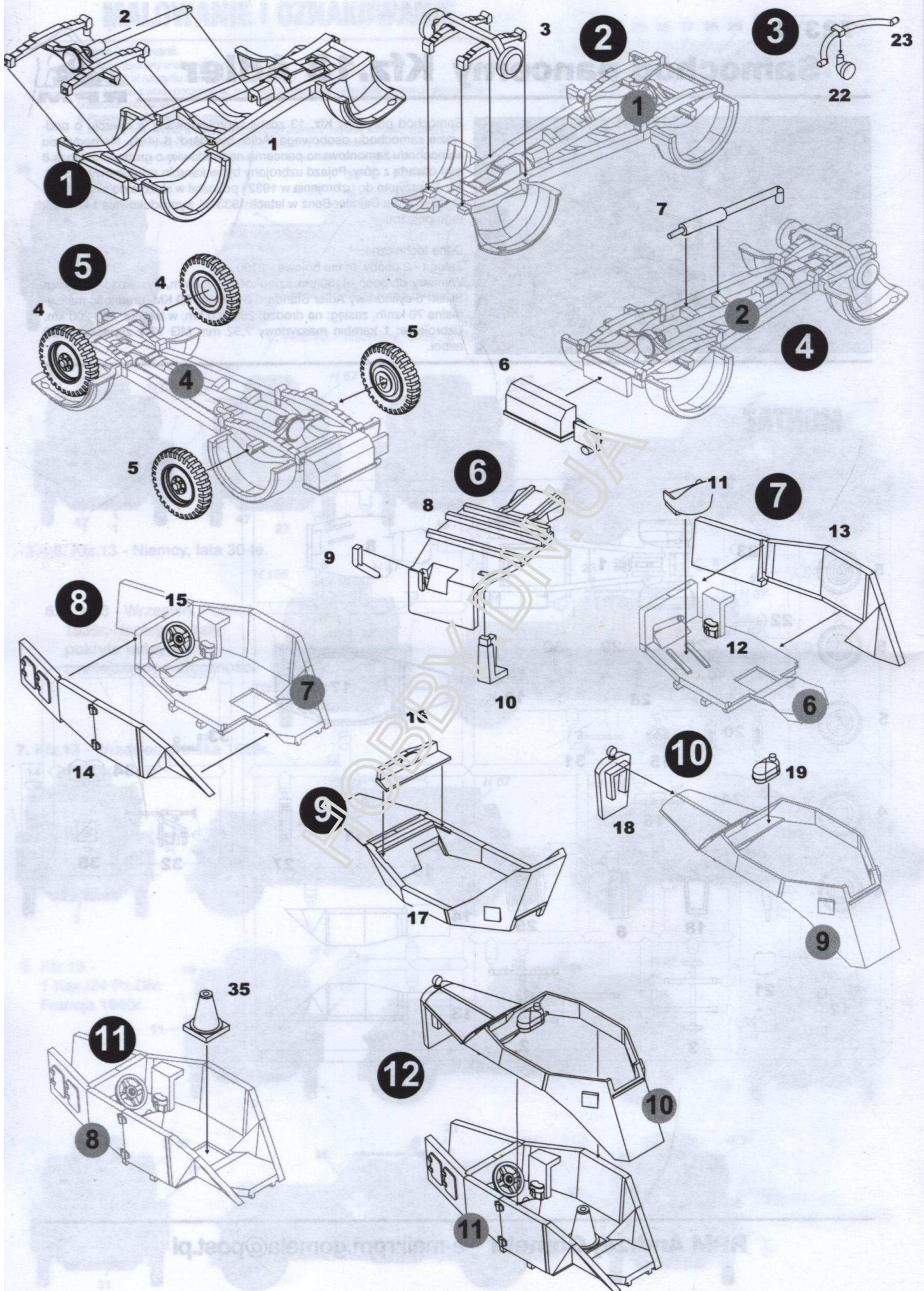
Wymiary: długość - 4130mm, szerokość - 1650mm, wysokość - 1500mm

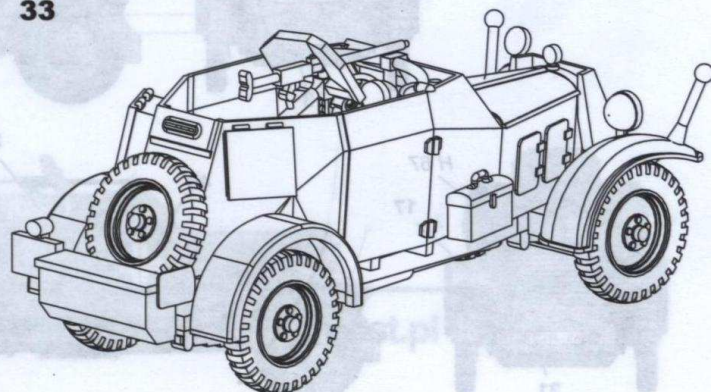
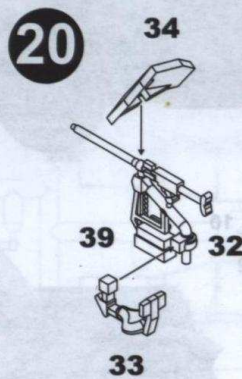
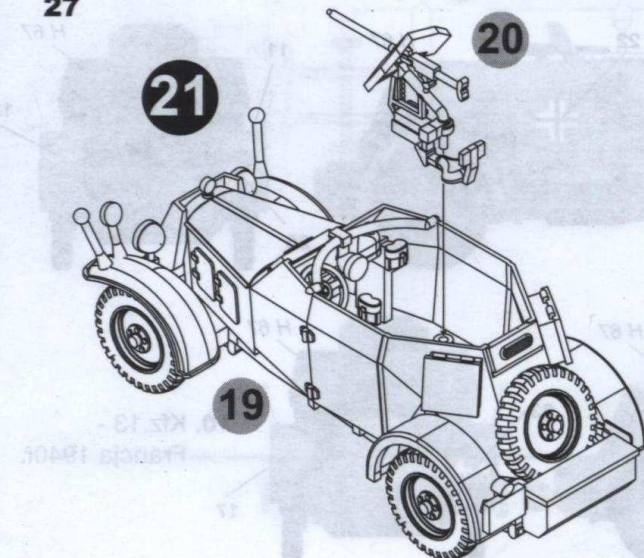
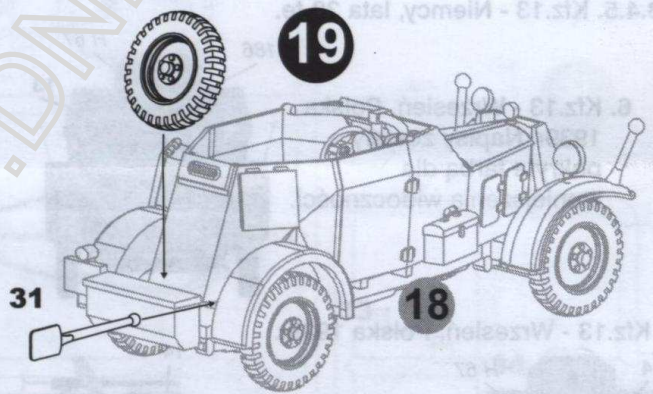
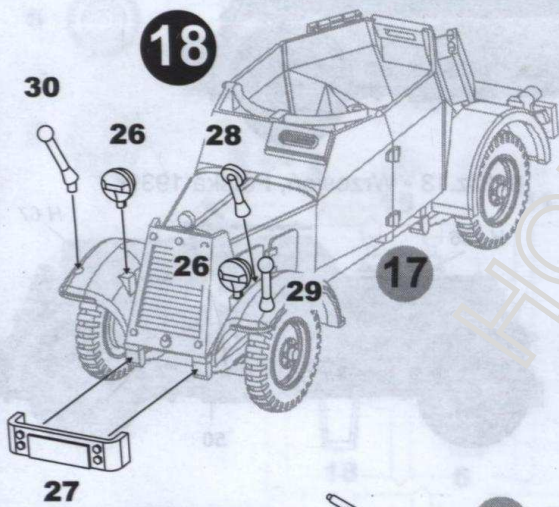
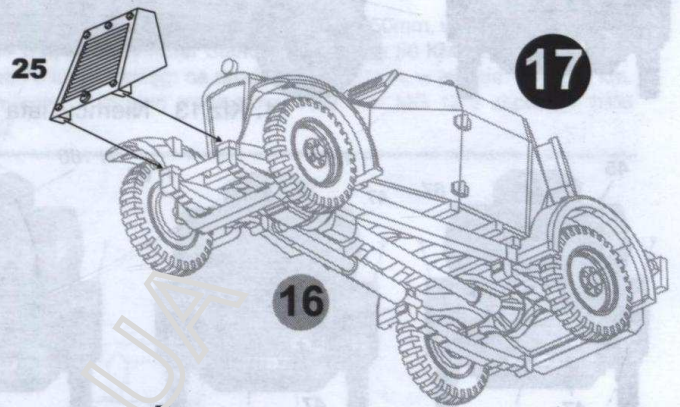
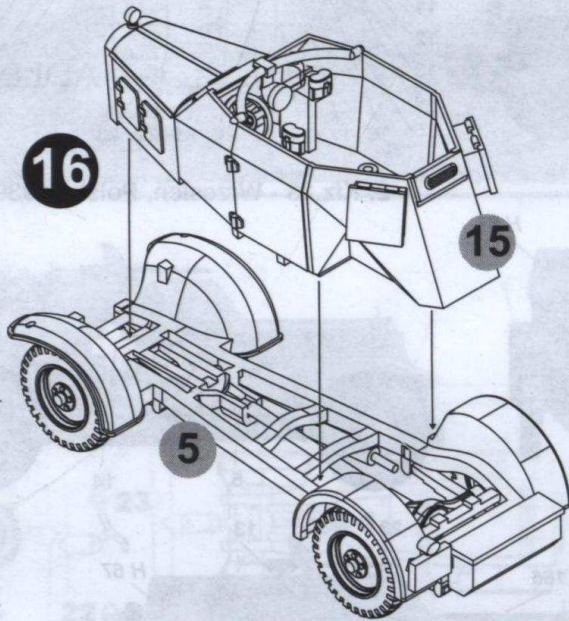
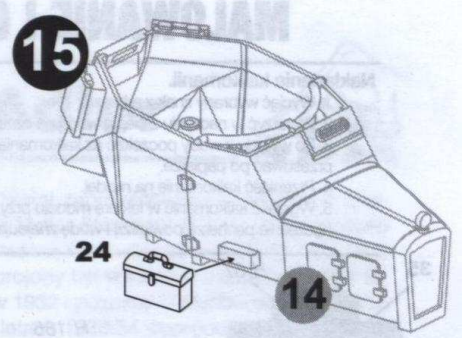
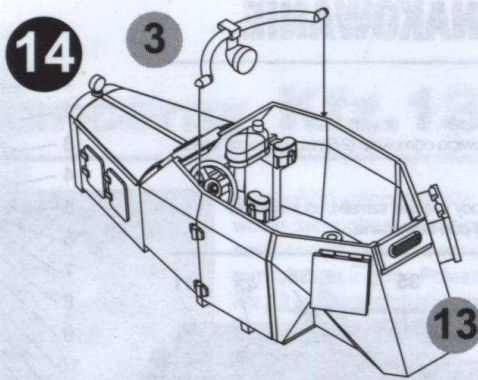
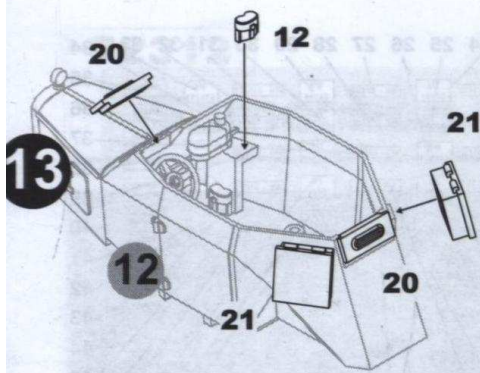
Silnik 6-cylindrowy Adler Standard 6 o mocy 50 KM, prędkość maksymalna 70 km/h, zasięg: na drodze: 250-300 km, w terenie: 150-200 km.

Uzbrojenie: 1 karabin maszynowy 7,92 mm MG 13 z zapasem 1000 naboji.

MONTAŻ



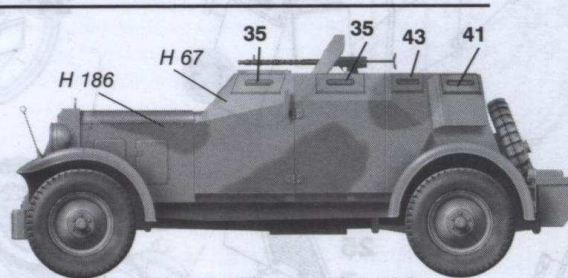
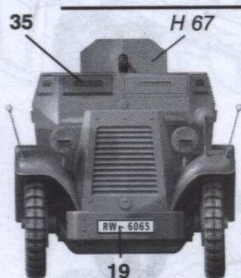
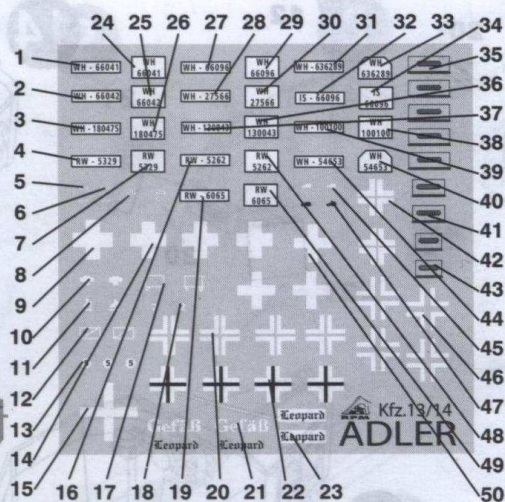




MALOWANIE I OZNAKOWANIE

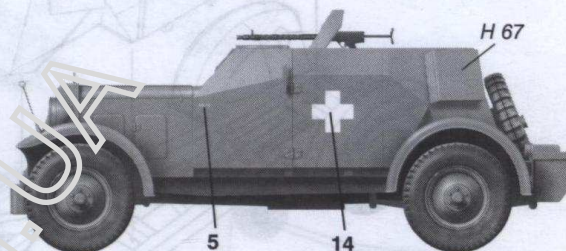
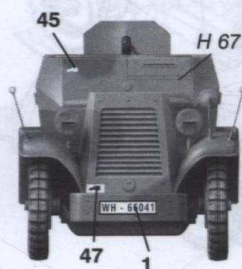
Nakładanie kalkomanii.

1. Wyciąć wybrany znak z arkusza.
2. Zanurzyć w naczyniu z ciepłą wodą na czas ok. 10 sek.
3. Po wyjęciu z wody poczekać aż kalkomania całkowicie odmoknie (2-5min.) i dać się łatwo przesunąć po papierze.
4. Przenieść kalkomanie na model.
5. Wgnieść kalkomanie w fakturę modelu przy pomocy miękkiej szmatki, usuwając jednocześnie pęcherze powietrza i wodę znajdującą się pod kalkomanią.



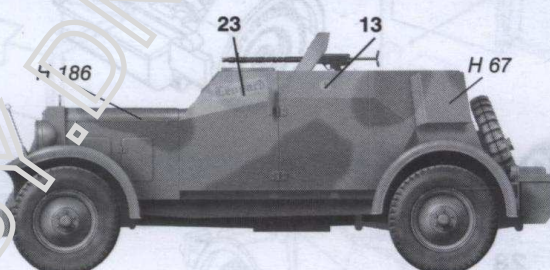
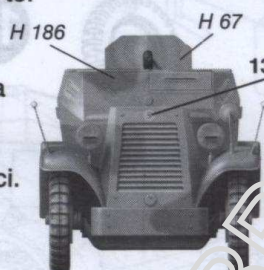
1. Kfz.13 - Niemcy, lata 30-te.

2. Kfz.13 - Wrzesień, Polska 1939r.

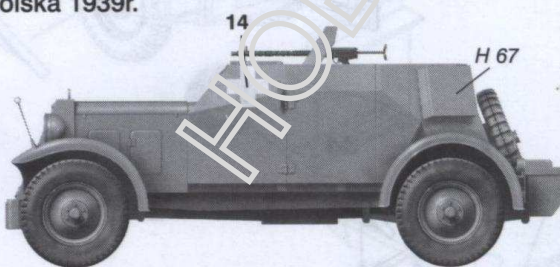
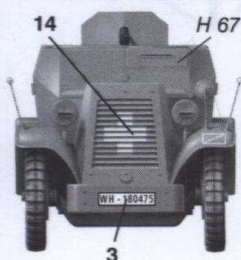


3.4.5. Kfz.13 - Niemcy, lata 30-te.

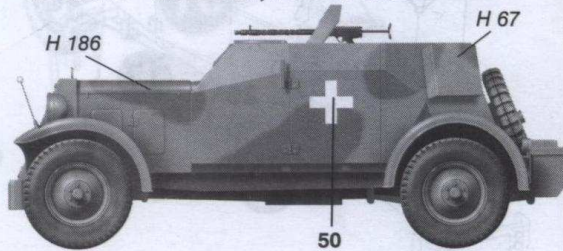
6. Kfz.13 - Wrzesień, Polska 1939r. Napisy zostały pokryte farbą dla zmniejszenia widoczności.



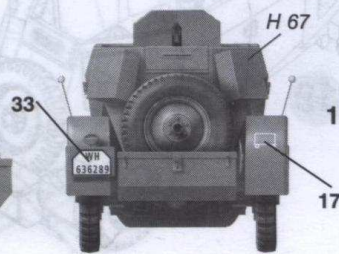
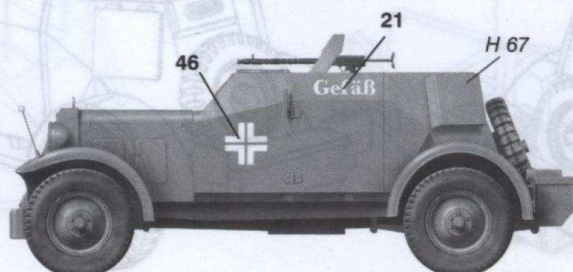
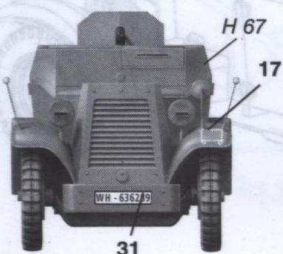
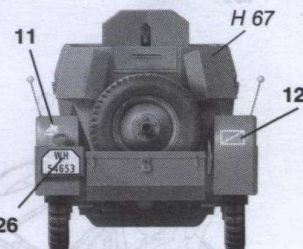
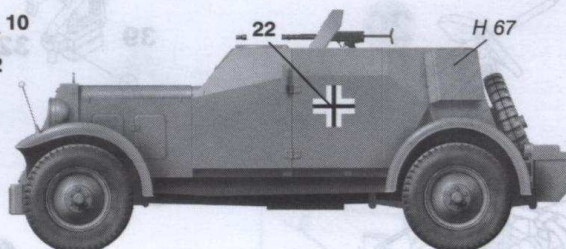
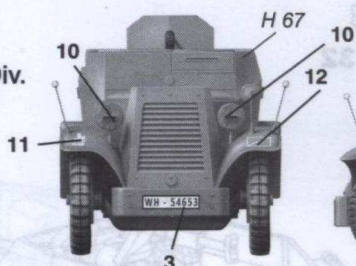
7. Kfz.13 - Wrzesień, Polska 1939r.



8. Kfz.13 - Wrzesień, Polska 1939r.



9. Kfz.13 - 1 Kav./24 Pz.Div. Francja 1940r.



10. Kfz.13 - Francja 1940r.