



DORNIER 17 P

1:72

GERMAN RECONNAISSANCE AIRCRAFT

SCALE
PLASTIC KIT

Die Dornier 17 P Ausführung im Grunde der M version, war aber als blindflugtauglicher Fernerkunden ausgelegt. Die Maschine wurde von zwei BMW 132 N angetrieben. Die Reihenbildeinrichtung konnte entweder aus einer Rb 50/30 und einer Rb 20/30 oder einer Rb 50/30 und einer Rb 10/18 bestehen. Für nächtliche Aufklärungsflüge ließen sich außerbords vier ETC 50 für die Mitnahme von Blitzlichtbomben und ein leistungsstarkes Nachtbildgerät mitführen. Die Reichweite der Maschine stieg auf 1800 km. Insgesamt wurden ca. 220 Do 17 P produziert.

The P-version was close to features to Do 17 M, however, with additional blind flying and camera equipment. The aircraft was driven by two BMW 132 N radial engines. The camera equipment consisted of either the Rb 50/30 and a single Rb 20/30 or the Rb 50/30 and a single Rb 10/18. For nighttime recon flights, a high performance night camera and four flashlight bombs, attached to four ETC 50 bombs racks could be used. The operational range increased to 1800 km. 220 Do 17 P were produced.

Dornier 17 P byl vyvinut z verze M jako průzkumná verze pro celodenní využití. Byl poháněn dvěma motory BMW 132 N a vybaven kamerami Rb 50/30 a Rb 20/30, popř. Rb 50/30 a Rb 10/18. Pro noční průzkumné lety mohl být vybaven nočními kamerami a čtyřmi závěsníky ETC 50 pro noční osvětlovací pumy. Operační dolet byl až 1800 km. Celkem bylo postaveno asi 220 letounů a používány byly na východní i západní frontě.

Span / Spanweite / Rozpětí: **18,00 m**
Length / Länge / Délka: **16,25 m**
High / Höhe / Výška: **4,55 m**
Empty weight / Leergewicht / Hm. prázdná: **5640 kg**
Loaded weight / Startgewicht / Vzl. hmotnost: **7650 kg**
Max. speed / Höchstgeschwindigkeit / Max. rychlost: **410 km/h**
Max. ceiling / Dienstgipfelhöhe / Dostup: **6400 m**
Max. range / Reichweite / Dolet: **1875 km**
Engines / Triebwerke / Motory: **2 x BMW 132 N-1, 900 hp**
Crew / Besatzung / Posádka: **3**

Plastic Parts

Part A Components: 16, 17, 19, 20, 21, 22, 23, 24, 25, 26, 27, 28, 29, 30, 31, 32, 33, 34, 35, 36, 37, 38, 39, 40, 41, 42, 43, 44, 45, 46, 47, 48, 49, 50, 51, 52, 53, 54, 55, 56, 57, 58, 59, 60, 61, 62, 63, 64, 65, 66.

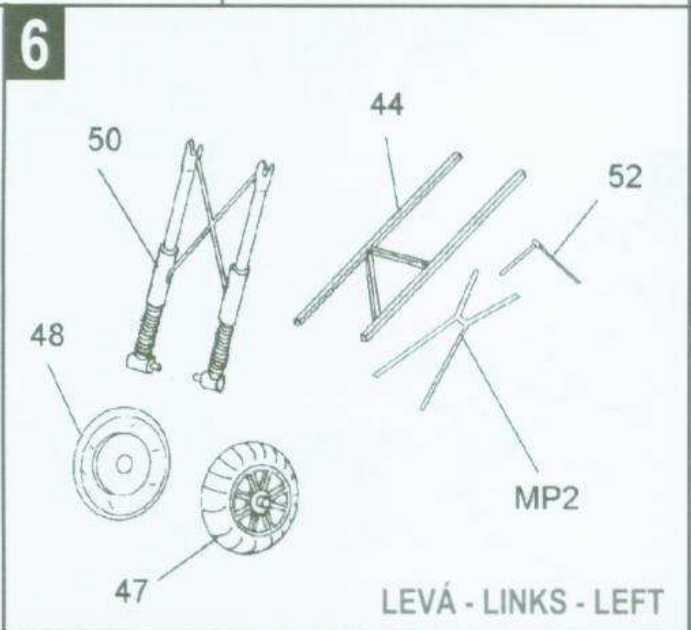
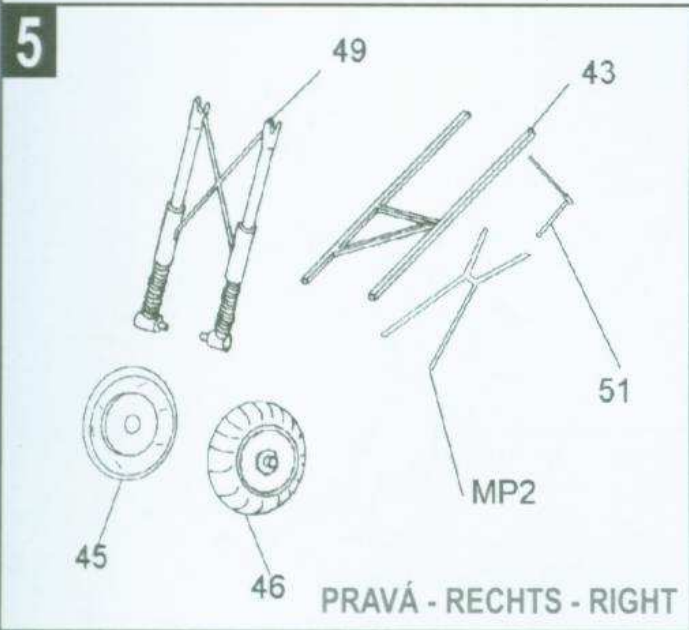
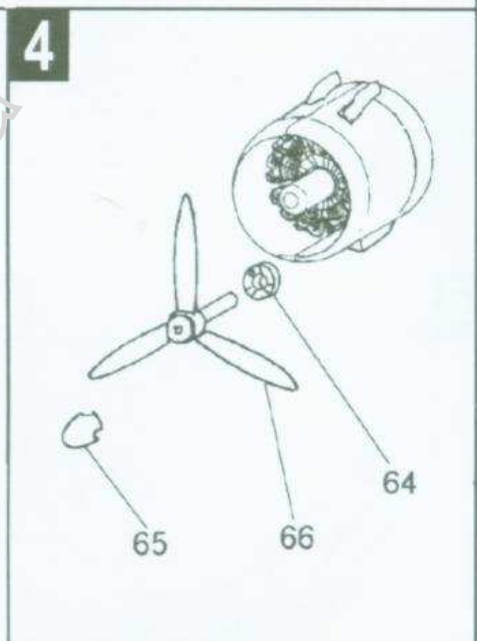
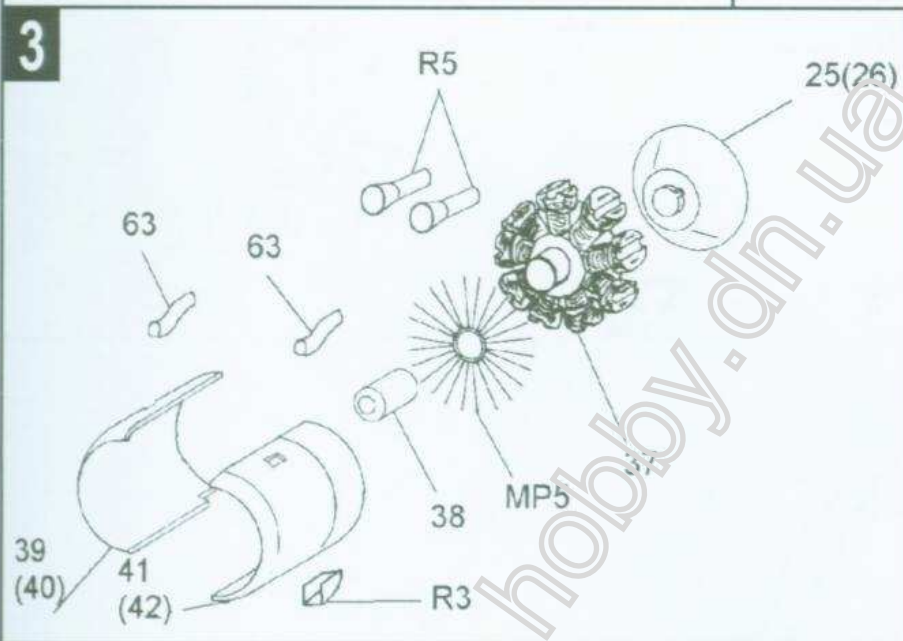
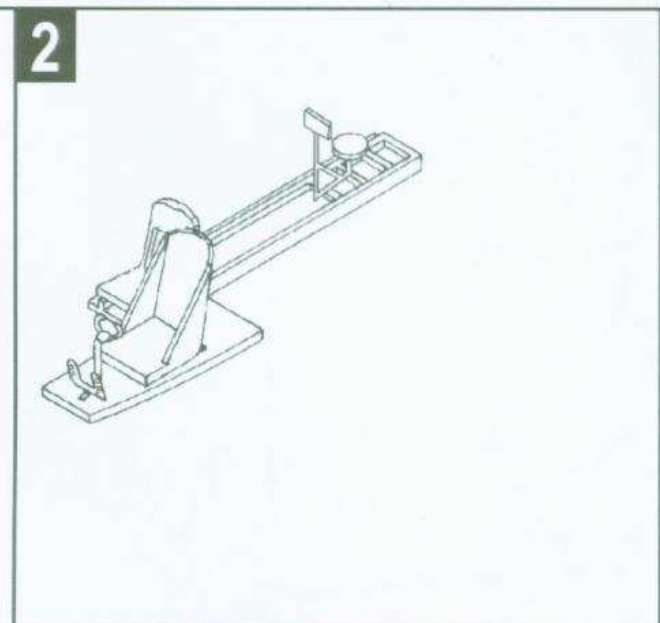
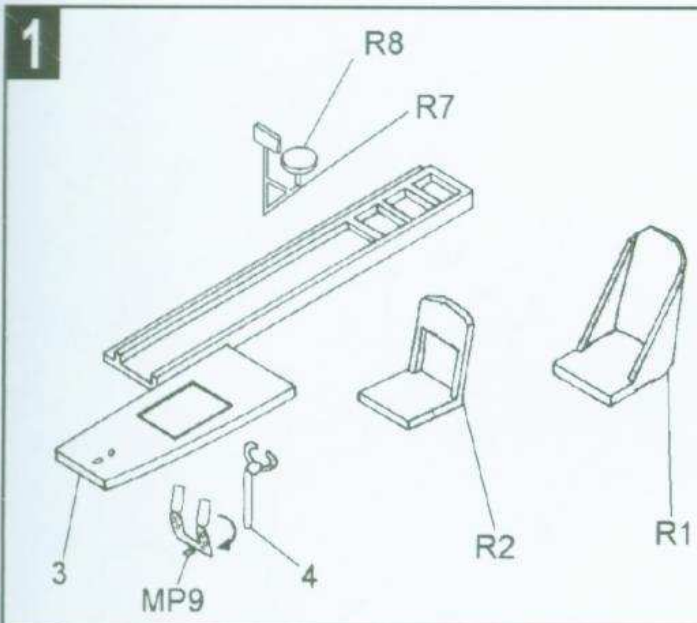
Resin Parts Legend: R1, R2, R3, R4, R5, R6, R7, R8. Includes symbols for various resin components and a circle representing a resin part.

Metal Parts Legend: Includes a photograph of a metal mesh and a symbol for a metal part.

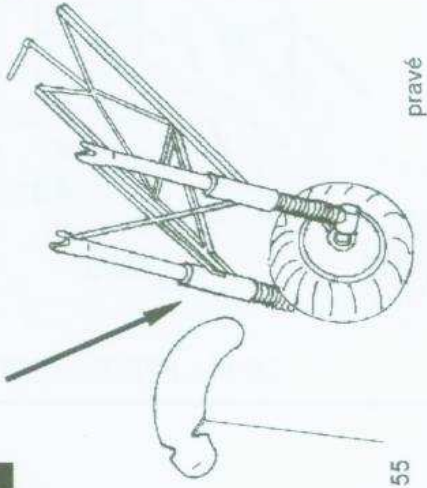
Part C Components: 1, 2, 3, 4, 5, 6, 7, 8, 9, 10, 11, 12, 13, 14, 15, 66.

Part D Components: 67, 68, 69, 70, 71, 72, 73, 74, 75.

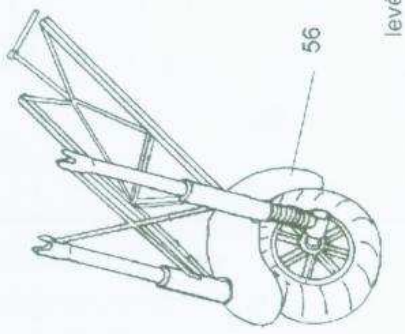
D



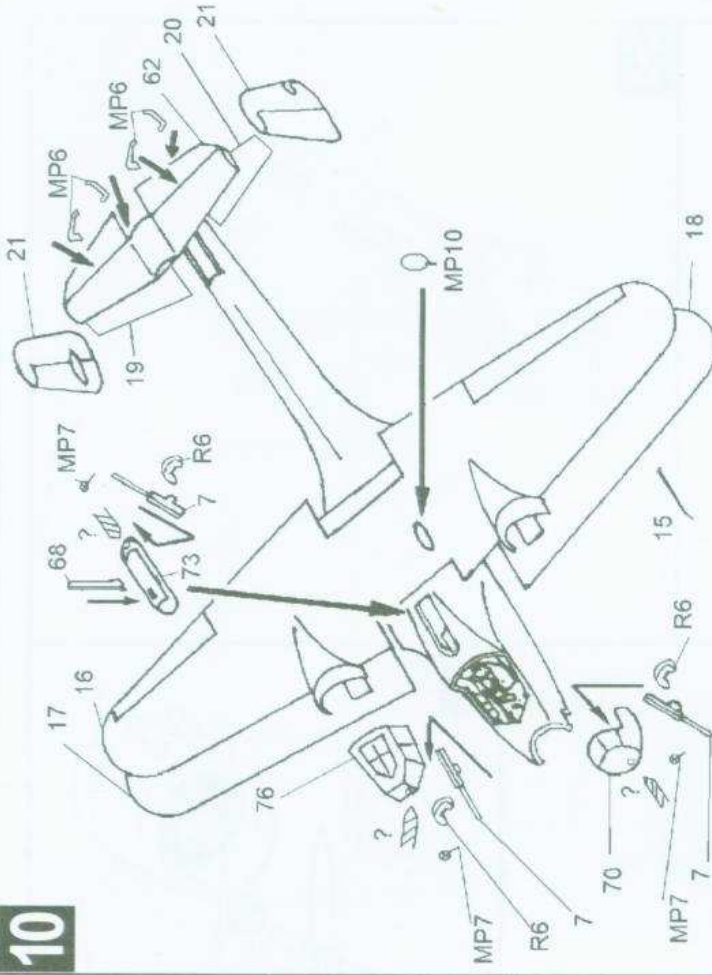
7 PRAVÁ - RECHTS - RIGHT



8 LEVÁ - LINKS - LEFT



10



9

