

БМД-2

UKR У 1985 р. розпочався випуск БМД-2. Машина озброєна 30-мм гарматою 2А42, комплексом ПТУР 9К111-1М, двома 7,62-мм кулеметами ПКТ. Боекомплект складається із 300 пострілів, 3-х ПТУР і 2500 набоїв. На БМД встановлено 6-циліндровий чотиритактний дизельний двигун 5Д20 потужністю 240 к.с. Корпус машини виготовлений з алюмінієвого сплаву з протиуламковою бронею. Машина має можливість долати водні перешкоди на плаву зі швидкістю 10 км/год. Рушій гусеничний, з заднім розташуванням ведучих коліс. Гусениці металеві з резинометалевим шарніром; число траків в кожній гусениці - 87. Підвіска-індивідуальна, гідропневматична. Екіпаж складається із 3-х чоловік. Крім них всередині машини розміщується 4 десантника.

ОСНОВНІ БТХ:

Бойова вага, т. 8,225
 Бойовий розрахунок, чел . . . 7
 Довжина, м. 6,010
 Ширина, м. 2,706
 Висота, м. 1,825...2,175
 Клиренс, мм 100...450
 Макс. швидкість, км/г . . . 60,0
 Запас ходу, км. 500
 Озброєння:
 - гармата, мм 1x73
 - кулемет, мм 2x7,62
 - комплекс ПТУРС 1

DEU Im Jahre 1985 begann man die Herstellung des BMD-2. Das Fahrzeug ist mit einer 30 mm 2A42 Kanone, 9K111-1M PARK sowie mit zwei 7,62mm MG "PKT" ausgerüstet. Die Gefechtsmunition enthält 300 Geschosse, 3 Panzerabwehrraketen und 2500 Patronen. BMD-2 hat 6 - zylinder-4-taktdieselmotor 5D20 von 240PS. Der Körper ist aus Alulegierung hergestellt, ist geschweißt und von Panzer gegen Kugein geschützt. Das Fahrzeug kann Wasserbehindernisse flott überwinden. Max Geschwindigkeit flott ist 10 km/h. Es gibt das Raupenfahrwerk mit Hinterradantrieb. Die Raupenkettens sind metellich mit den Gelenken aus Metall und Gummi. Kettengliederzahl - 87. Das Fahrzeug hat hydropneumatik Einzelaufhängung. Besatzung des Fahrzeugs besteht aus 3 Personen. Außerdem gibt es Sitze für 4 Fallschirmjäger.

TECHNISCHE DATEN:

Gewicht, t. 8,225
 Die Zahl der Sitzplätze 7
 Die Länge, m 6,010
 Die Breite, m. 2,706
 Die Höhe, m. 1,825...2,175
 Bodenfreiheit, mm 100...450
 Höchstgeschwindigkeit, km/h . . . 60,0
 Fahrbereich, km. 500
 Bewaffnung:
 - Kanone, mm 1x30
 - Maschinengewehr, mm . . . 2x7,62
 - PARK 1

ENG In 1985 they started the production of BMD-2. The vehicle was armed with a 30 mm 2A42 gun, ATMS 9K111-1M and two 7,62 mm PKT MG. The ammunition supply consists of 300 rounds, 3 AMTS missiles and 2500 cartridges. The vehicle is powered by 6 - cylinder four - stroke diesel 5D20 engine. The engine power is 240hp. The hull of the vehicle is welded from an aluminium alloy with anti-bullet armour. The vehicle can negotiate water obstacles. The maximum speed on water is 10 km/h. The caterpillar tracks are metallic with rubber - metallic hinges; tracks number in each caterpillar is 87. The vehicle has caterpillar track assembly with rear driving wheels. The vehicle is equipped with the independent hydropneumatic suspension. The crew consists of 3 members. Besides there is room inside vehicle for 4 paratroopers.

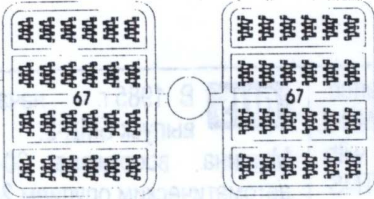
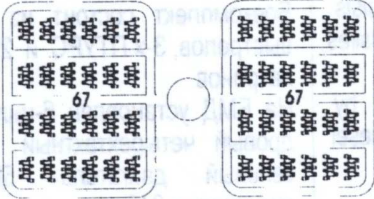
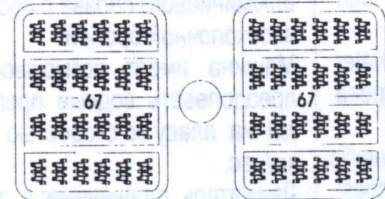
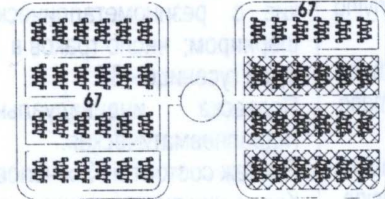
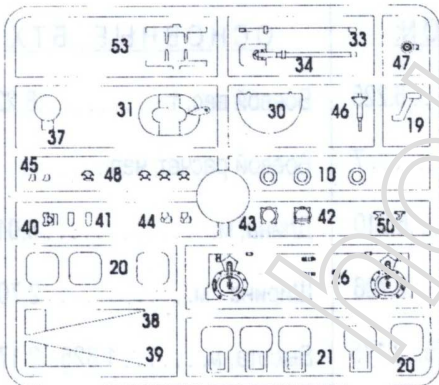
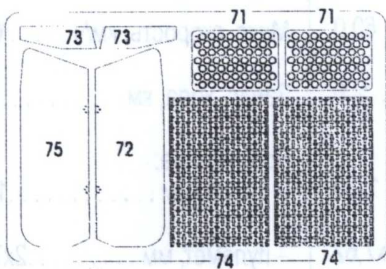
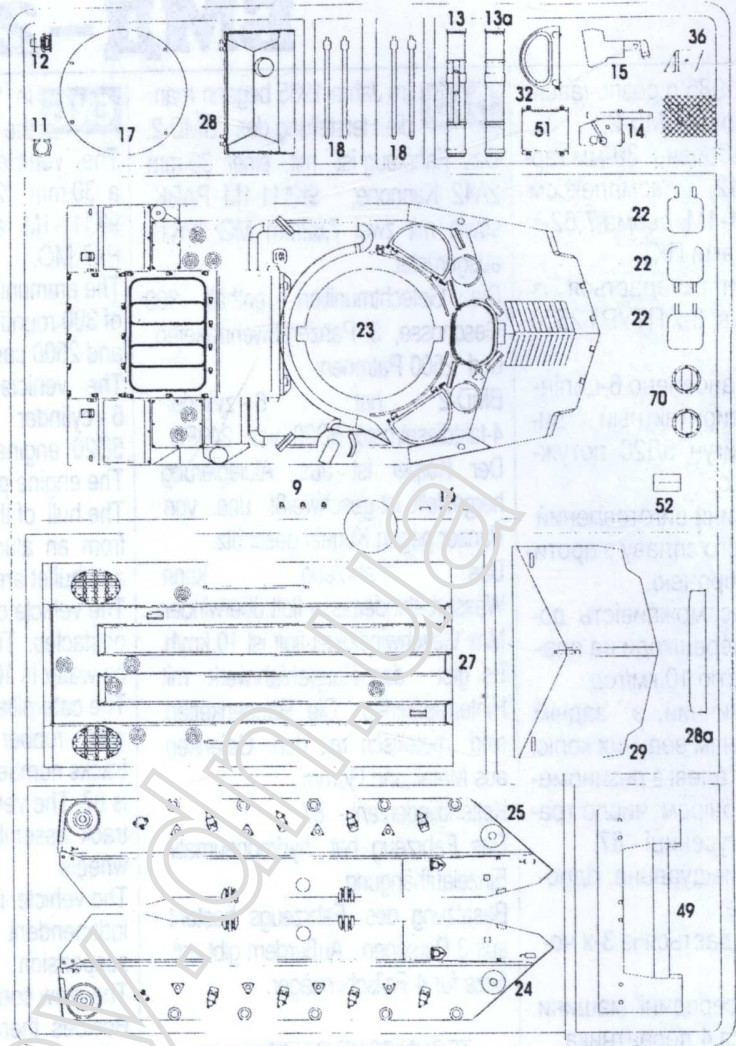
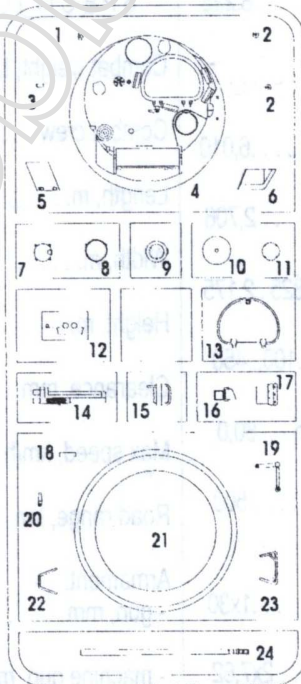
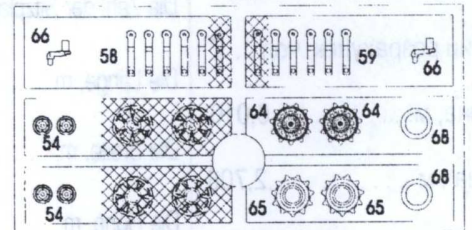
SPECIFICATION:

Combat weight, t. 8,225
 Combat crew 7
 Length, m. 6,010
 Width, m. 2,706
 Height, m. 1,825...2,175
 Clearance, mm 100...450
 Max speed, km/h 60,0
 Road range, km. 500
 Armament:
 - gun, mm 1x30
 - machine gun, mm 2x7,62
 - ATMS 1

RUS В 1985 г. начался выпуск БМД-2. Машина вооружена 30-мм автоматическим орудием 2А42, комплексом ПТУР 9К111-1М, 2-мя 7,62-мм пулеметами ПКТ. Боекомплект состоит из 300 выстрелов, 3-х ПТУРС и 2500 патронов. На БМД установлен 6-цилиндровый четырехтактный дизельный двигатель 5Д20 мощностью 240 л.с. Корпус машины изготовлен из алюминиевого сплава с противосколочной броней. Машина имеет возможность преодолевать водные преграды на плаву со скоростью 10 км/час. Двигатель гусеничный, с задним расположением ведущих колес. Гусеницы металлические с резинометаллическим шарниром; число траков в каждой гусенице - 87. Подвеска - индивидуальная гидropневматическая. Экипаж состоит из 3-х человек. Кроме них внутри машины размещается 4 десантника.

ОСНОВНЫЕ БТХ:

Боевой вес, т. 8,225
 Боевой расчет, чел 7
 Длина, м. 6,010
 Ширина, м. 2,706
 Высота, м. 1,825...2,175
 Клиренс, мм 100...450
 Макс. скорость, км/ч 60,0
 Запас хода, км. 500
 Вооружение:
 - пушка, мм 1x30
 - пулемет, мм 2x7,62
 - комплекс ПТУРС 1

A**A****A****A****C****F****B****D****E**

КЛЕИТИ
GLUE
KLEBEN
KLEIBEN



ПОВТОРИТИ З ПРОТИЛЕЖНОГО БОКУ
REPEAT SAME PROCEDURE ON OPPOSITE SIDE
GLEICHEN VORGANG AUF GEGENÜBERLIEGEN SEITE WIEDERHOLEN
ПОВТОРИТЬ С ПРОТИВОПОЛОЖНОЙ СТОРОНЫ



НЕ КЛЕИТИ
DO NOT GLUE
NICHT KLEBEN
НЕ КЛЕИТЬ



ФАРБУВАТИ
PAINT
FÄRZEN
КРАСИТЬ

УВАГА - ПРОЧИТАТИ ОБОВ'ЯЗКОВО !

Деталі з рамок вирізати за допомогою гострого ножа або кусачок. Номери деталей позначені цифрами: 1, 2, 3... Рамка, в якій знаходиться деталь, позначена літерою: А, В, С... Порядок з'єднання деталей позначений цифрами: ①, ②, ③... З'єднувати деталі за допомогою клею Plastic CEMENT.

Вказівка по наклеюванню декалей

покласти їх у посуд з чистою водою приблизно на 0,5 хвилини, накласти декалі на модель, а потім зсунути їх з аркуша. Для кращого прилипання, притиснути їх чистою ганчіркою.

ATTENTION USEFUL ADVICE !

Remove parts from frame with a sharp knife or a pair of scissors and trim away excess plastic. Do not pull off parts. Numbers of parts are marked figures: 1, 2, 3... Frames, in which the part is situated, are marked by letters: A, B, C... The parts assembling sequence is marked figures: ① ② ③. Use plastic cement only.

Directions for applying the decals: cut out from the sheet the necessary decals; plunge them into a vessel with pure water for about 0,5 minute; apply the decals on the kit, letting them slide from the paper. For a better adhesion, press them by means of clean rag.

ВНИМАНИЕ - ПРОЧИТАТЬ ОБЯЗАТЕЛЬНО !

Детали из рамок вырезать при помощи острого ножа или кусачек. Номера деталей обозначены цифрами: 1, 2, 3... Рамка, в которой находится деталь, указана буквой: А, В, С... Порядок монтажа деталей указан цифрами: ①, ②, ③... Клеить детали при помощи клея Plastic CEMENT.

Указание для наклейки декалей

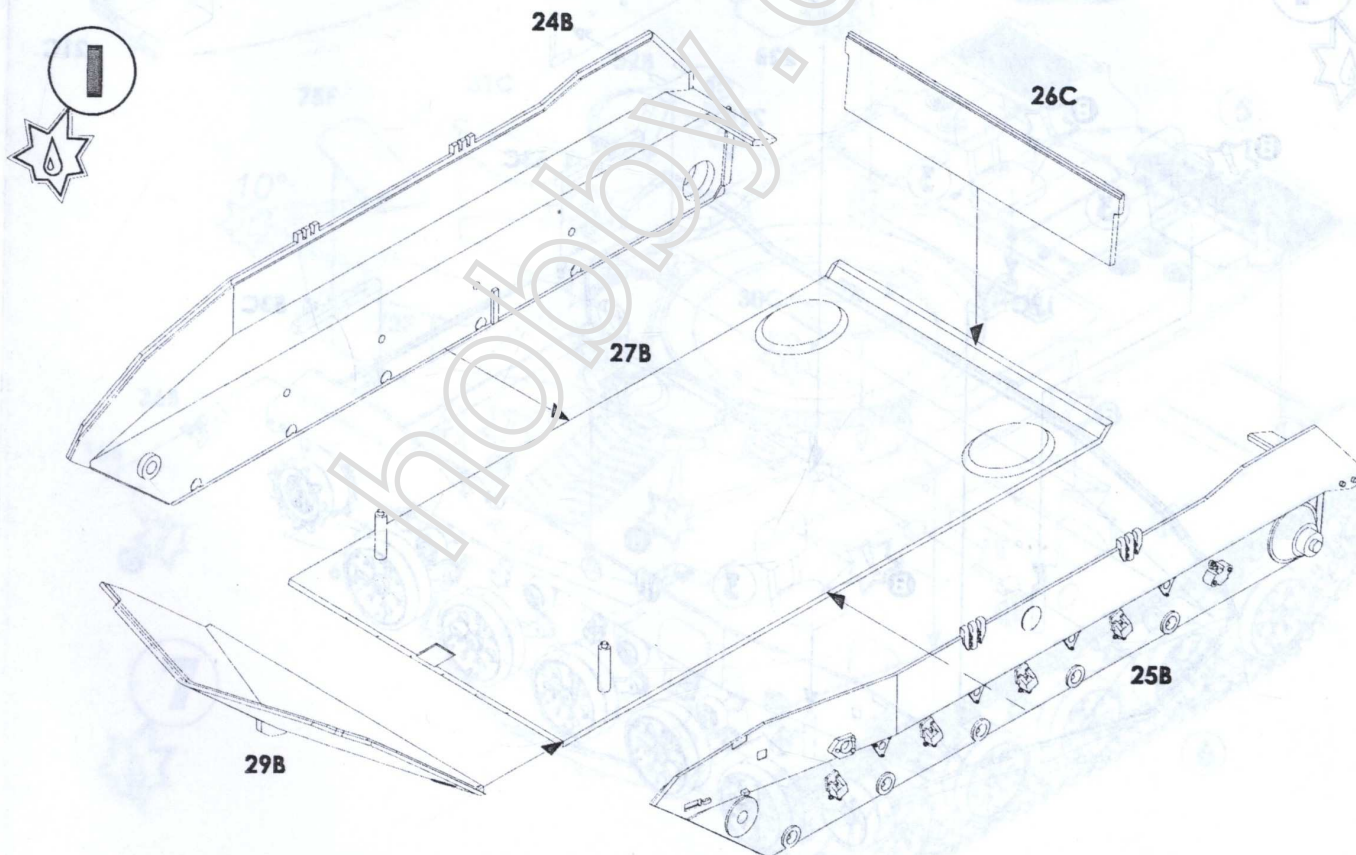
опустить их в посуду с чистой водой приблизительно на 0,5 минуты, наложить декали на модель, а затем сдвинуть их с листа. Для лучшего прилипания, прижать их марлевым тампоном.

ACHTUNG EIN NÜTYLICHER RAT !

Spritzling entfernen. Nummern der Einzelteile sind als Ziffer angegeben: 1, 2, 3... Der Rahmen, in welchem sich der Einzelteil befindet, wird als Buchstabe angegeben: A, B, C... Die Reihenfolge der Montage wird als Ziffer angegeben: ①, ②, ③... Bittle nur Plastikklebstoff verwenden.

Anweisungen für Abziehbilder-Anbringung: Die benötigten Abziehbilder vom Batt abschneiden, in ein Glass reines Wasser für etwa 0,5 Minute eintauchen, auf das Modell legen und dann vom Papierbogen abnehmen. Um eine bessere Haftung zu erzielen, die Abziehbilder mit einem reinen Tuch andrücken.

A H19	Червоний Bright Red Rot Красный	D H81	Оливково-жовтий Matt Pale Yellow Olivgelb, matt Оливково-желтый	G H110	Дерев'яний Matt Natural Wood Naturholz, matt Деревянный	K H155	Темно-оливовий Matt Olive Drab Olivgrau, matt Темно-оливковый
B H33	Чорний Matt Black Mattschwarz Черный	E H86	Оливково-зелений Matt Light Olive Turngrün, matt Оливково-зеленый	H H118	Коричневий Matt US Tan USA-Hellbraun, matt Коричневый	L H191	Сріблястий хром Chrome Silver Chromsilber Серебристый хром
C H53	Чорний, окисдований Gunmetal Metallgrau Черный, окисированный	F H87	Сіро-сталевий Matt Steel Grey Stahlgrau, matt Серо-стальной	I H150	Зелений Matt Forest Green Waldgrün, matt Зеленый		



ВИДАЛИТИ
REMOVE
ENTFERNEN
УДАЛИТЬ



КІЛЬКІСТЬ ОПЕРАЦІЙ
NUMBER OF WORKING STEPS
ANZAHL DER ARBEITSGÄNGE
КОЛИЧЕСТВО ОПЕРАЦІЙ

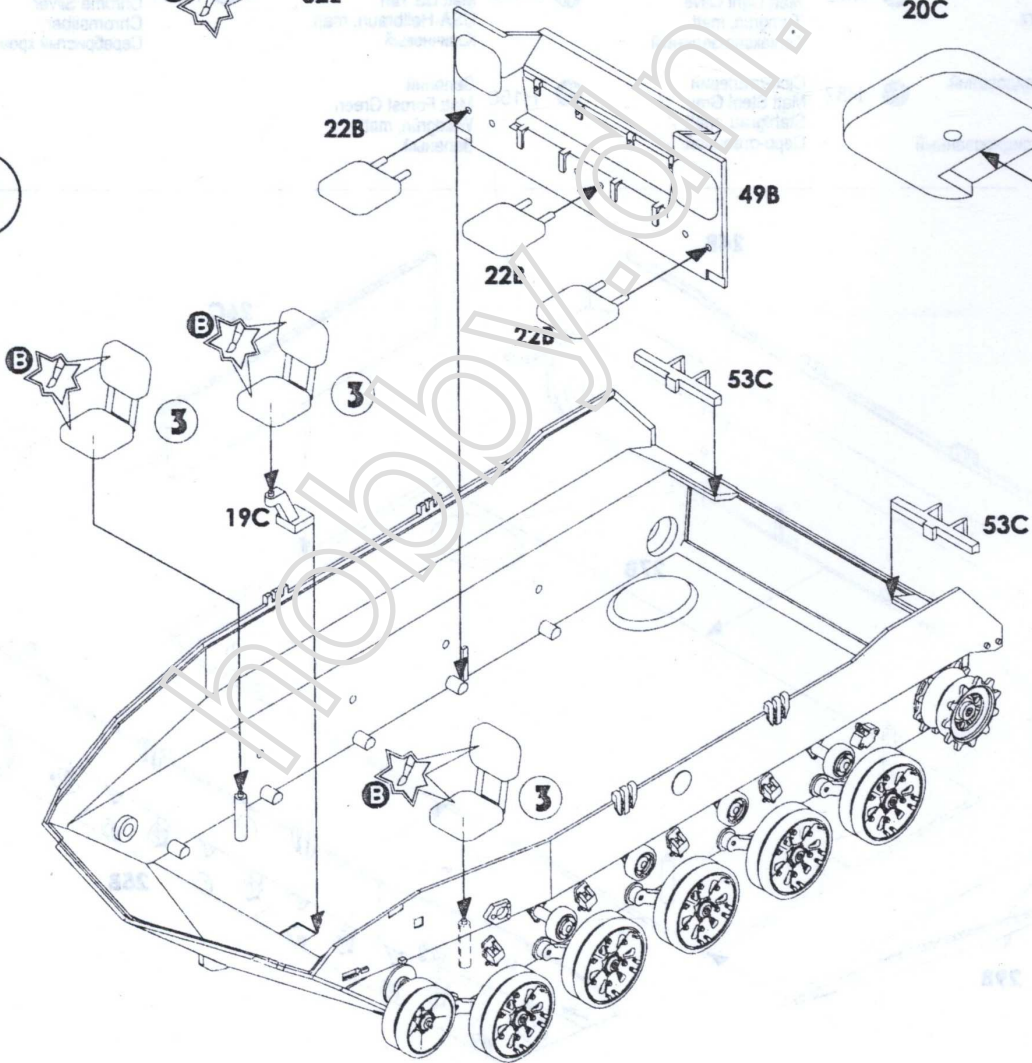
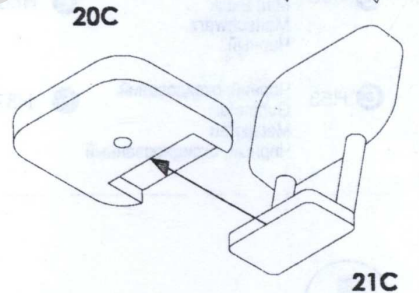
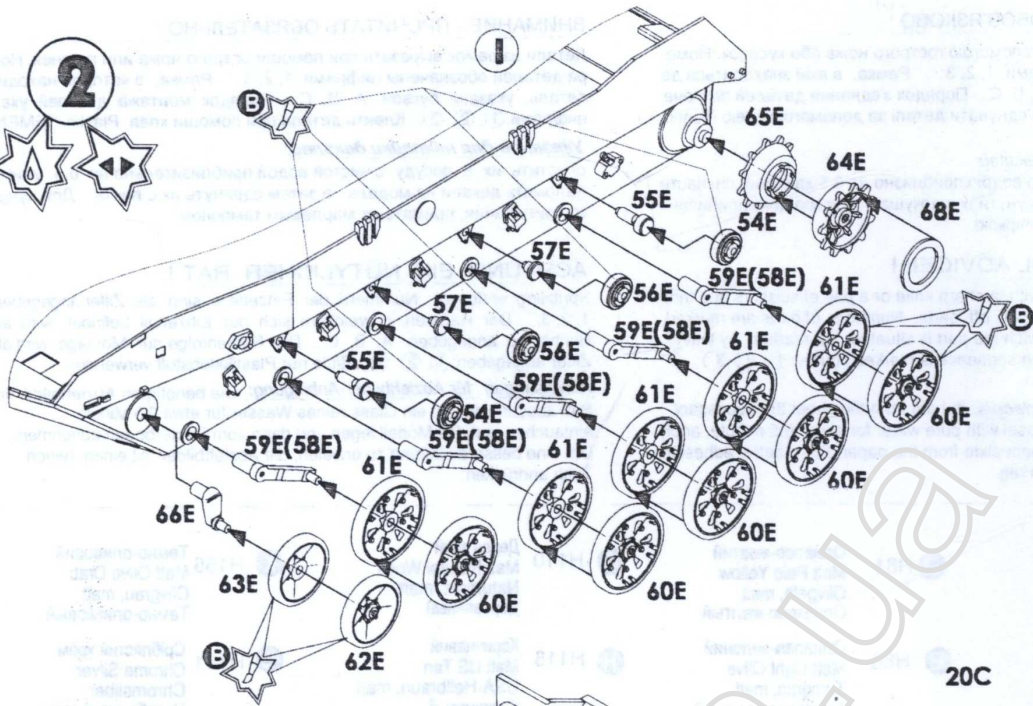


ЗІГНУТИ
BEND
BIEGEN
СОГНУТЬ



НАНЕСТИ ДЕКАЛЬ
APPLY DECAL
ABZIEHBILDER ANBRINGEN
НАНЕСТИ ДЕКАЛЬ

3
No244



4
No244



КЛЕИТИ
GLUE
KLEBEN
КЛЕИТЬ



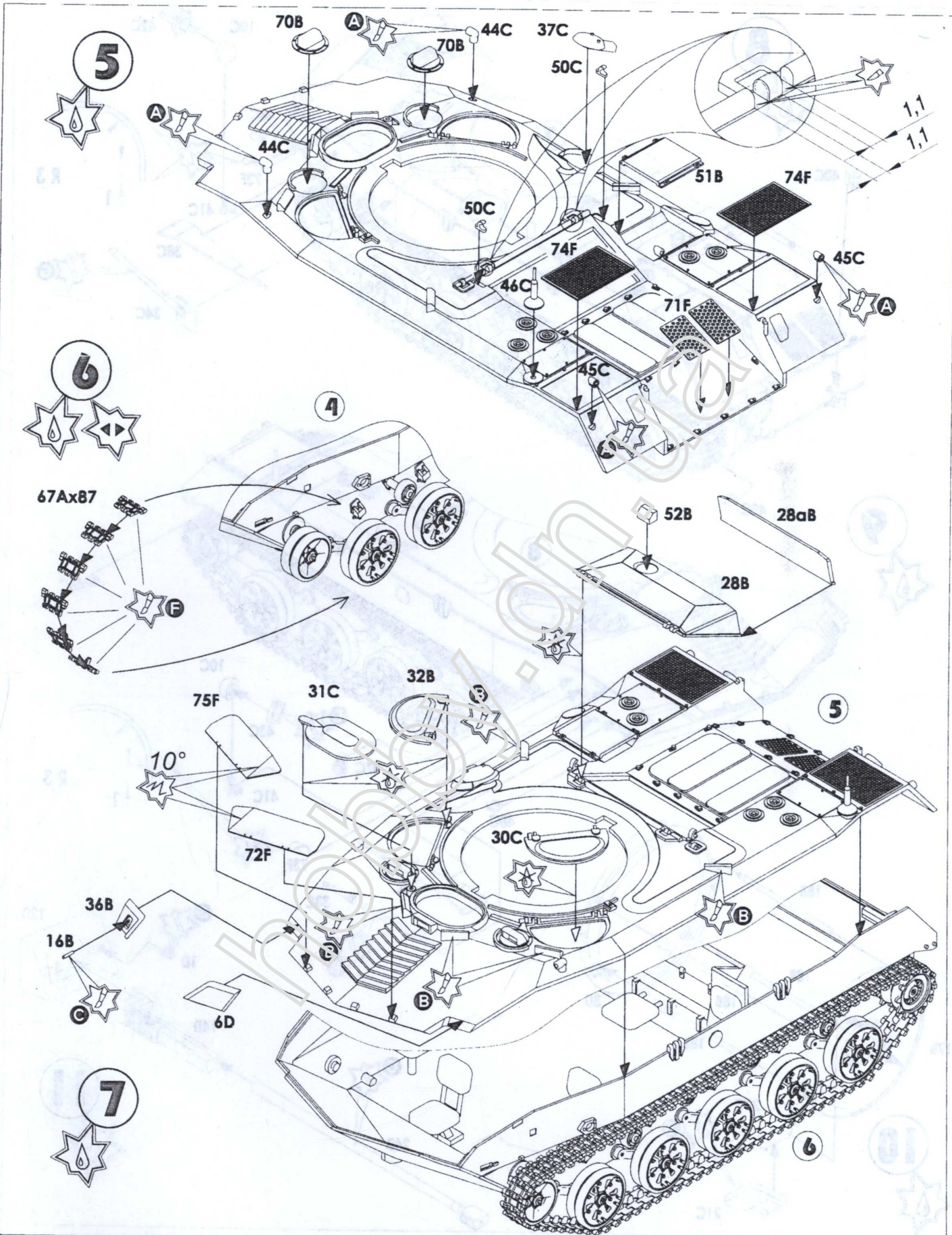
ПОВТОРИТИ З ПРОТИЛЕЖНОГО БОКУ
REPEAT SAME PROCEDURE ON OPPOSITE SIDE
GLEICHEN VORGANG AUF GEGENÜBERLIEGEN SEITE WIEDERHOLEN
ПОВТОРИТЬ С ПРОТИВОПОЛОЖНОЙ СТОРОНЫ



НЕ КЛЕИТИ
DO NOT GLUE
NICHT KLEBEN
НЕ КЛЕИТЬ



ФАРБУВАТИ
PAINT
FÄRBen
КРАСИТЬ



ВИДАЛИТИ
REMOVE
ENTFERNEN
УДАЛИТЬ



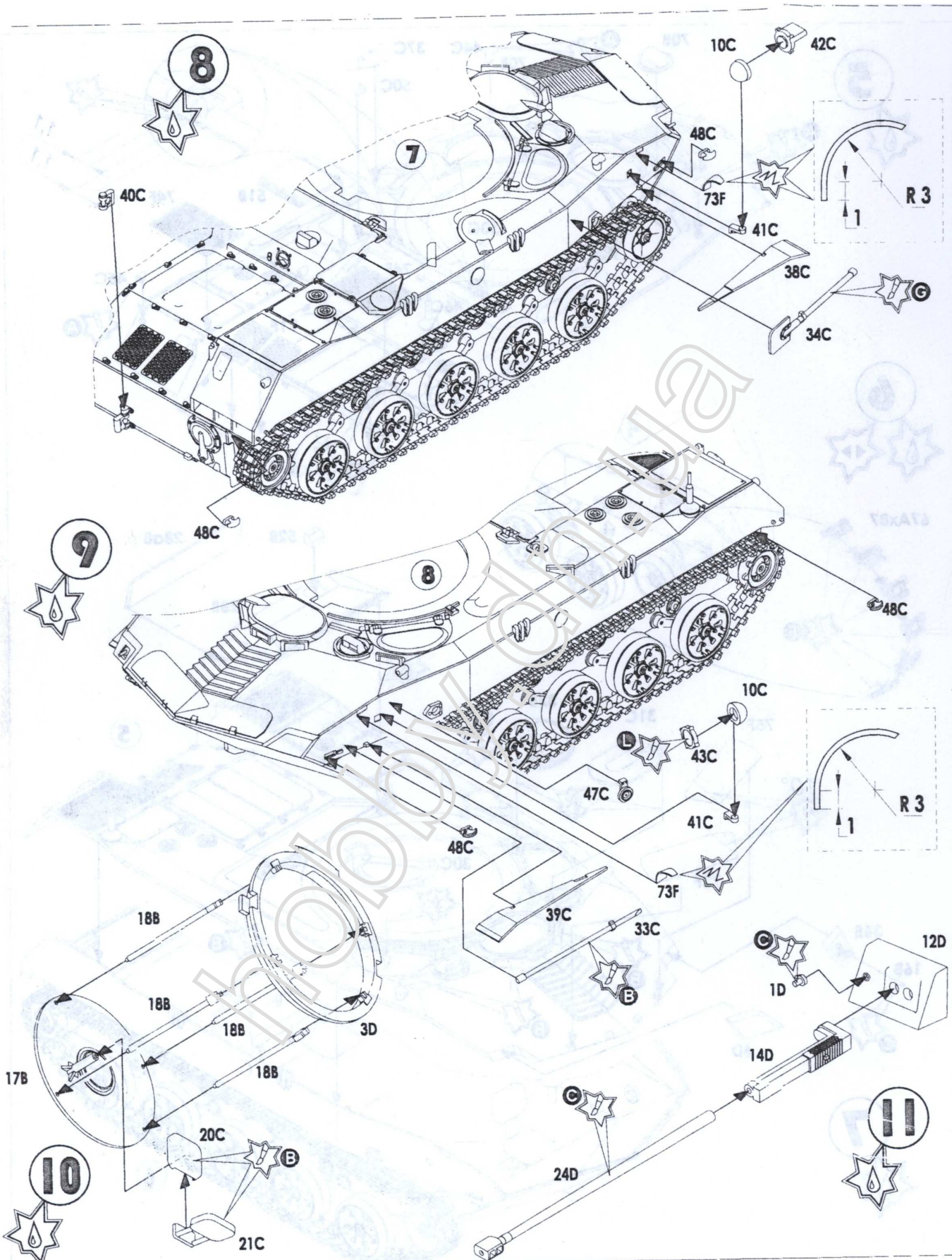
КІЛЬКІСТЬ ОПЕРАЦІЙ
NUMBER OF WORKING STEPS
ANZAHL DER ARBEITSGÄNGE
КОЛИЧЕСТВО ОПЕРАЦІЙ



ЗІГНУТИ
BEND
BIEGEN
СОГНУТЬ



НАНЕСТИ ДЕКАЛЬ
APPLY DECAL
ABZIEHBILDER ANBRINGEN
НАНЕСТИ ДЕКАЛЬ



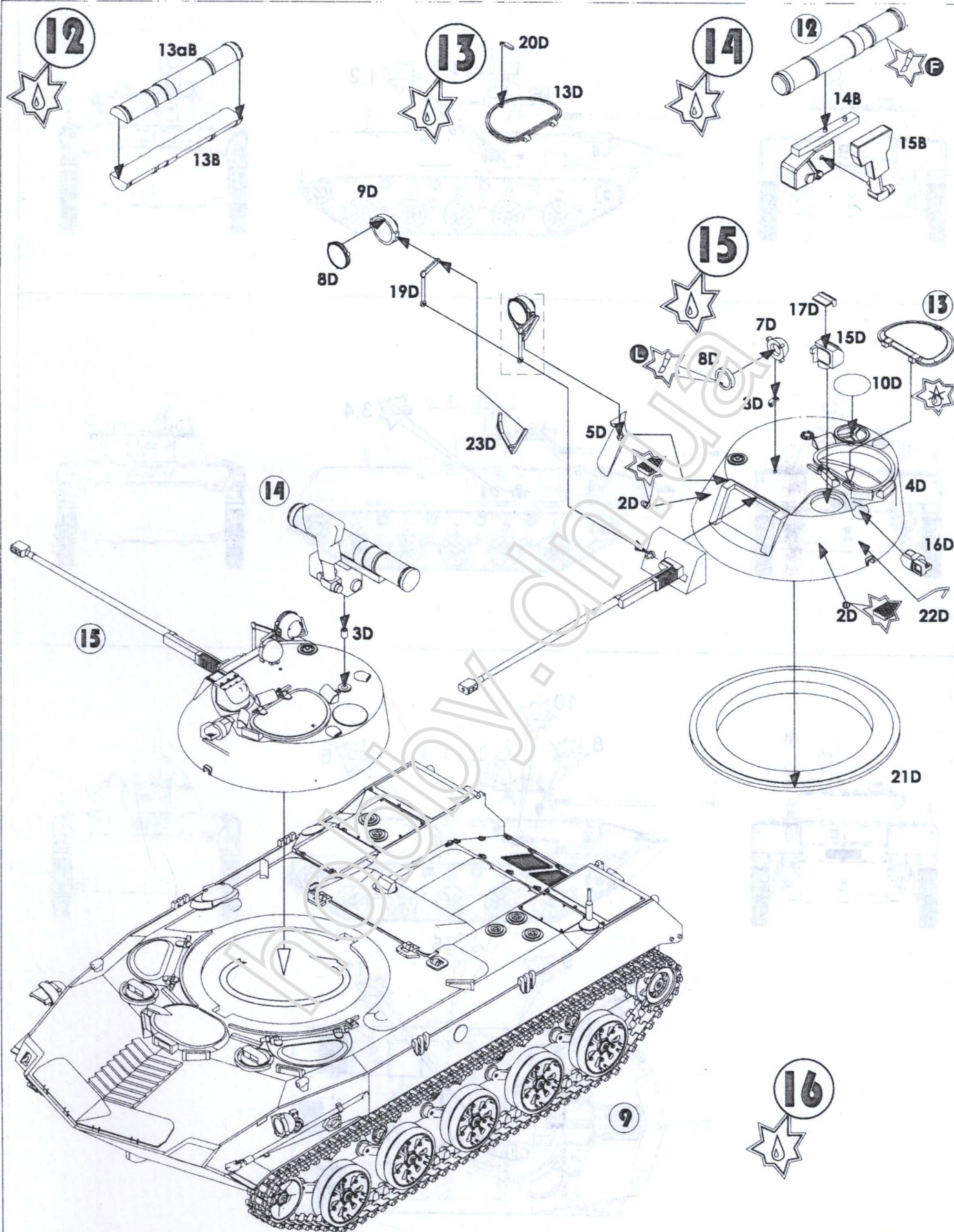
6
№244

КЛЕИТИ
GLUE
KLEBEN
КЛЕИТЬ

ПОВТОРИТИ З ПРОТИЛЕЖНОГО БОКУ
REPEAT SAME PROCEDURE ON OPPOSITE SIDE
GLEICHEN VORGANG AUF GEGENÜBERLIEGEN SEITE WIEDERHOLEN
ПОВТОРИТЬ С ПРОТИВОПОЛОЖНОЙ СТОРОНЫ

НЕ КЛЕИТИ
DO NOT GLUE
NICHT KLEBEN
НЕ КЛЕИТЬ

ФАРБУВАТИ
PAINT
FÄRBN
КРАСИТЬ



ВИДАЛИТИ
REMOVE
ENTFEREN
УДАЛИТЬ



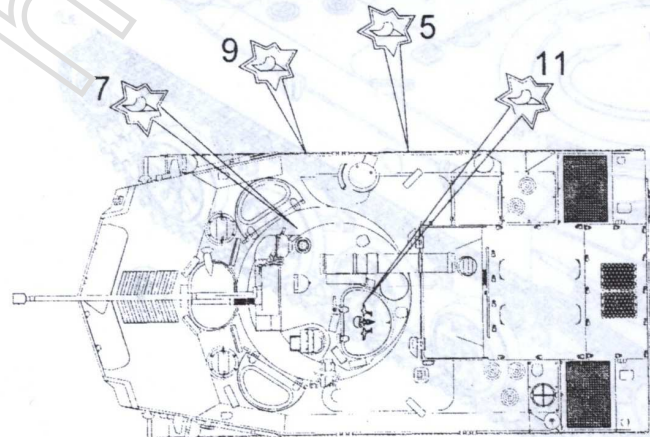
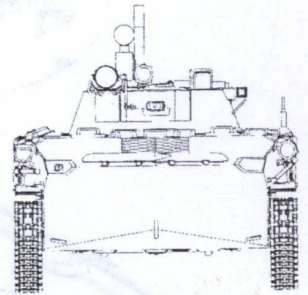
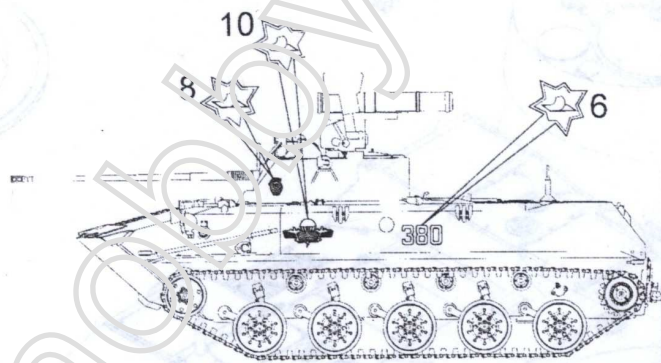
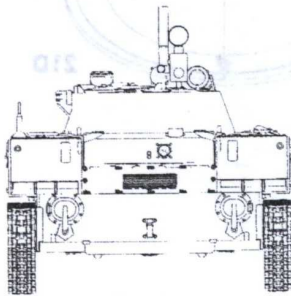
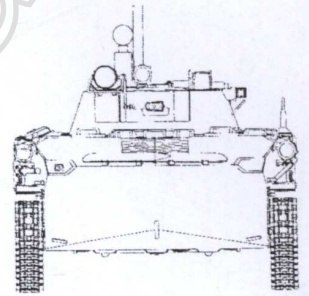
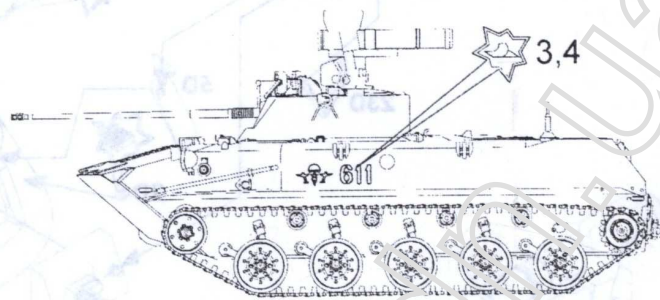
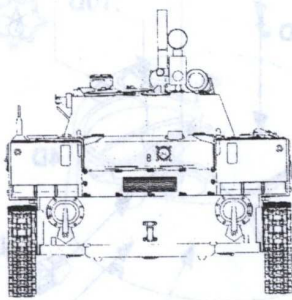
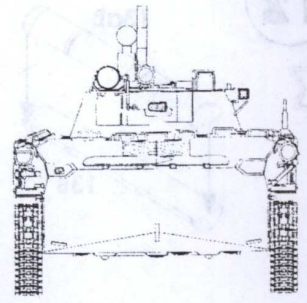
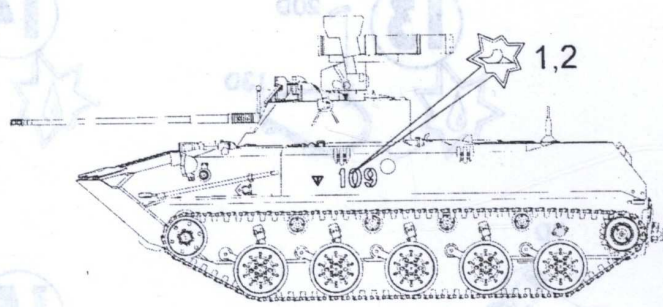
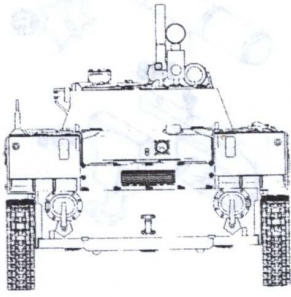
КІЛЬКІСТЬ ОПЕРАЦІЙ
NUMBER OF WORKING STEPS
ANZAHL DER ARBEITSGÄNGE
КОЛИЧЕСТВО ОПЕРАЦІЙ



ЗІГНУТИ
BEND
BIEGEN
СОГНУТЬ



НАНЕСТИ ДЕКАЛЬ
APPLY DECAL
ABZIEHBILDER ANBRINGEN
НАНЕСТИ ДЕКАЛЬ



8



КЛЕЙТИ
GLUE
KLEBEN
КЛЕИТЬ



ПОВТОРИТИ З ПРОТИЛЕЖНОГО БОКУ
REPEAT SAME PROCEDURE ON OPPOSITE SIDE
GLEICHEN VORGANG AUF GEGENÜBERLIEGEN SEITE WIEDERHOLEN
ПОВТОРИТЬ С ПРОТИВОПОЛОЖНОЙ СТОРОНЫ



НЕ КЛЕЙТИ
DO NOT GLUE
NICHT KLEBEN
НЕ КЛЕИТЬ



ФАРБУВАТИ
PAINT
FÄRBen
КРАСИТЬ