



HA-1112 M-1L Buchón "Ejército del Aire"



Although Spanish dictator Franco owed to the Italian fascists and German Nazis for the successful coup but he did not let them to be pulled into the fights of the World War 2. This did not prevent him from purchasing weapons or their production license from Hitler's Germany. The license for the Bf 109F/G fighter was purchased in this manner. To make the start of the mass production more easy the Bf-109G airframes were delivered, however without the engines and other equipment. The airframe production was trouble free in Spain but the engines should have been delivered by Germany. Eventually this never happened so the Spaniards have to help themselves. Initially, they trialled domestic HS-12Z-89 engine which underwent long and complicated tests, at first in a Bf 109E, later in a Bf 109G (known as C.4J) with radiators improved per Spanish design. All this effort went almost in vain because it was not sooner than in 1949 that a small series of HA-1109 K-1L/C-4J was produced. Meanwhile the airframes awaited the power plants installation since 1944! The de Havilland Hydromatic propellers did not allow installation of a cannon to the propeller shaft, so the wing was redesigned to carry two HS-404/408 cannons. The main development version, however, was the later type with completely different engine. In the early fifties the relations between Spain and West-european countries became warmer. Thanks to release of Britain's embargo in 1953 it was possible to purchase British Merlin 500/45 engines. Eventually, these engines were installed into the modified Messerschmitt airframes. The Spanish Air Force then in 1955-56 received 171 machines of the new HA-1112 M-1L/C-4K Buchón (Pigeon) version. Of course these aircraft could not have been deployed as fighters, their missions were ground attacks. For these missions were the aircraft equipped not only with cannons but also with rockets. The latter were used against the insurgents in Spanish Morocco in 1958-60. Prototypes of two-seat versions were also built both with HS-12Z-17 and Merlin 500/45 engines. During the mid 1960s were Buchóns forwarded to the training and reserve units. But their finest hour was yet to come. About 15 Buchóns together with Spanish license built He 111 (CASA 2.111) were used for the filming purposes during the shooting of Battle of Britain movie in 1968. To resemble the Bf 109 the movie Buchóns were modified by addition of the square end wingtips, weapon magazines and tail plane struts. Of interest is the fact that during the filming the Buchóns were used not only as German aircraft but also to expand the Hurricane fleet they flew in the formation flights in the background. Several Buchóns survived the filming and participated in other movies, too. Some of them still fly until today as Warbirds.

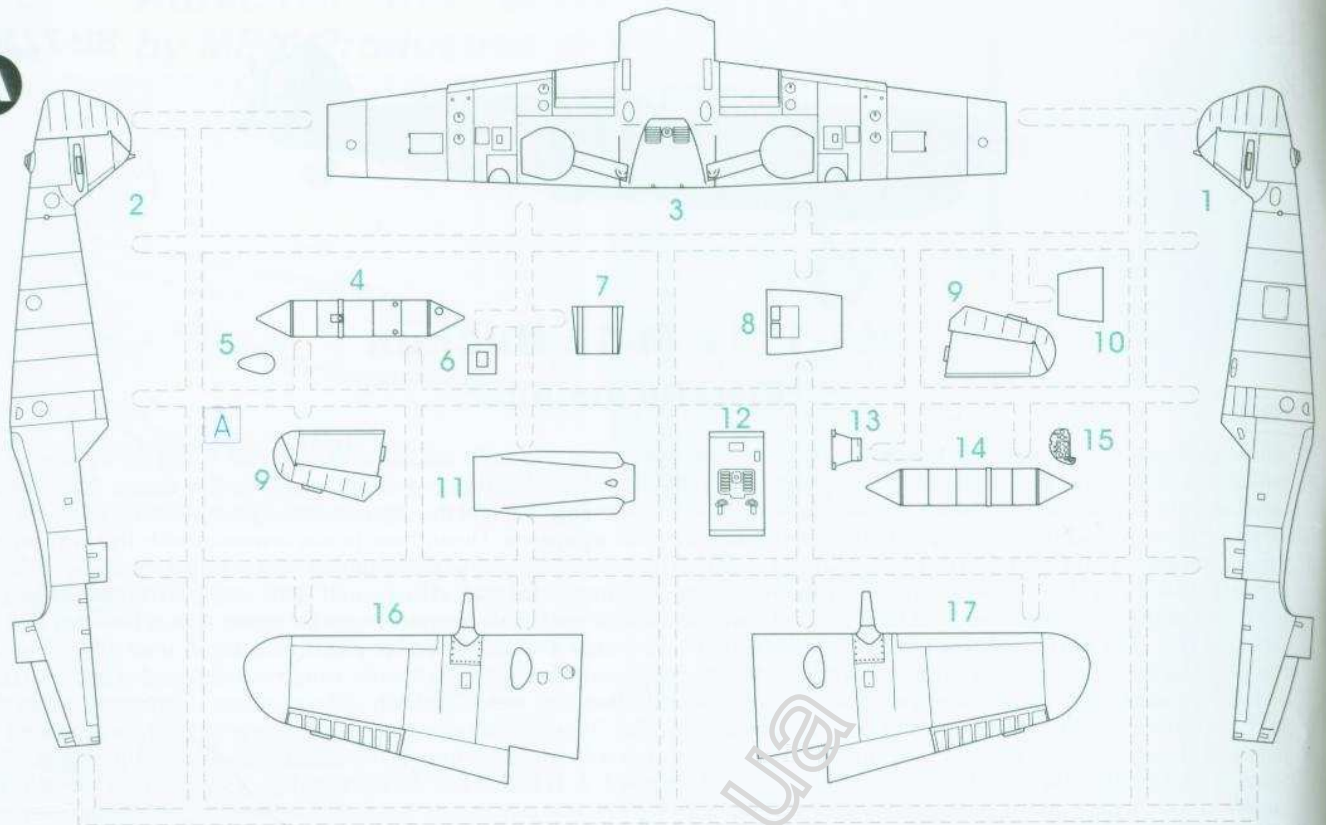
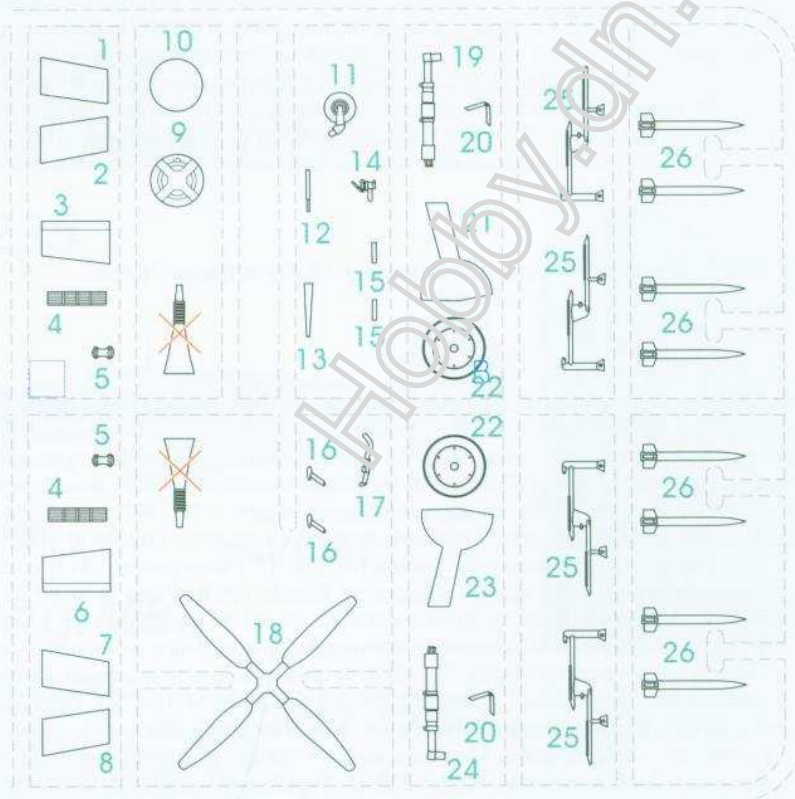
TTD:

Wingspan (combat aircraft): 9,92 m, Length: 9,10 m, Max. Speed: 660 km/h, Service Ceiling: 10 200 m, Range: 765 km.

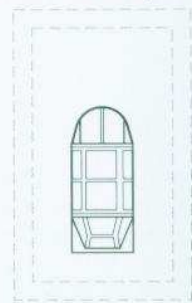
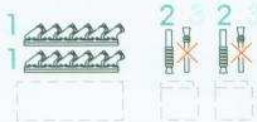
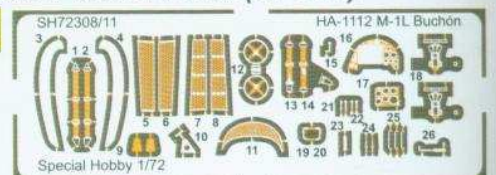


Španělský diktátor Franco sice vděčil italským fašistům a německým nacistům za úspěšný převrat, ale do bojů druhé světové války se zatáhnout nenechal. To mu ale nebránilo nakupovat od hitlerovského Německa zbraně nebo jejich licence. Takto nakoupil i licenci stíhačky Bf 109F/G. Pro snažší rozběh sériové výroby byly dodány i draky Bf 109G, ovšem bez motorů a dalšího vybavení. Výroba vlastních letadel nebyla ve Španělsku problém, ale motory mělo dodávat Německo. K tomu nedošlo a tak si Španělé museli pomoci sami. Nejprve otestovali domácí motor HS-12Z-89. Prošel komplikovanými a dlouhým zkouškami, nejprve v Bf 109E a později v Bf 109G (označovaným jako C.4J) s upravenými chladiči dle španělského návrhu. To vše bylo prakticky k ničemu, protože až v roce 1949 se rozeběhla montáž malé série HA-1109 K-1L/C-4J s francouzskou licenční verzí motoru HS-12Z-17. Přitom draky čekaly na motory od roku 1944! Použití vrtule de Havilland Hydromatic neumožňovaly montáž kanonu do hřídele vrtule. Proto bylo křídlo stíhaček přestavováno tak, aby mohlo nést dva kanóny HS-404/408. Hlavní vývojovou verzí se ale stal až následující typ s úplně jiným motorem. Na počátku padesátých let došlo k oteplení vztahů mezi Španělskem a západoevropskými státy. Díky uvolněnímu embargu ze strany Velké Británie se v roce 1953 podařilo nakoupit britské motory Merlin 500/45. Tyto motory se začaly montovat do upravených draků messerschmittů. V letech 1955-56 tak španělské letectvo dostalo 171 kusů nové verze HA-1112 M-1L/C-4K Buchón (Holub). Stroje samozřejmě nemohly být používány jako stíhačí, jejich posláním byly bitevní akce. Pro tyto účely nosily mimo kanónů i podvěšené rakety. Ty byly také použity proti povstalcům ve Španělském Maroku v letech 1958-60. Postaveny byly také prototypy přesunovány ke cvičným účelům a do zálohy. Ale jejich hvězdná hodina měla teprve přijít. V roce 1968 při natáčení filmu Bitva o Británii bylo společně se španělskými licenčními He-111 (CASA 2.111) pro účely natáčení použito cca 15 kusů Buchónů. Filmové Buchony byly upraveny montáží hranatých koncových oblouků, maket zbraní a vzpěr VOP do podoby Bf 109E. Zajímavé je, že při natáčení nehrály jen Němce, ale ve formacích vytvářely i kompars v pozadí Hurricanů, aby zvětšily jejich formace. Část Buchónů přežila natáčení a zahrála si i v dalších filmech. Některé jako Warbirdy létají dodnes.

Tech. údaje: rozpětí (bojových strojů): 9,92 m, délka: 9,10 m, max. rychlost: 660 km/h, dostup: 10 200 m, dolet: 765 km.

A**B**

Clear Part (CP1)

**PUR Parts(PUR)****Film****Photo-Etched Parts (L1-L26)**

SYMBOLS

? MOŽNOST VOLBY
OPTIONAL
NACH BELIEBEN
OPTION

POUŽIT KYANOAKRYLÁTOVÉ LEPIDLO
INSTANT CYANOACRYLATE GLUE
ZYANOAKRYLÁTKLEBER
ADHÉSIF CYANOACRYLAT

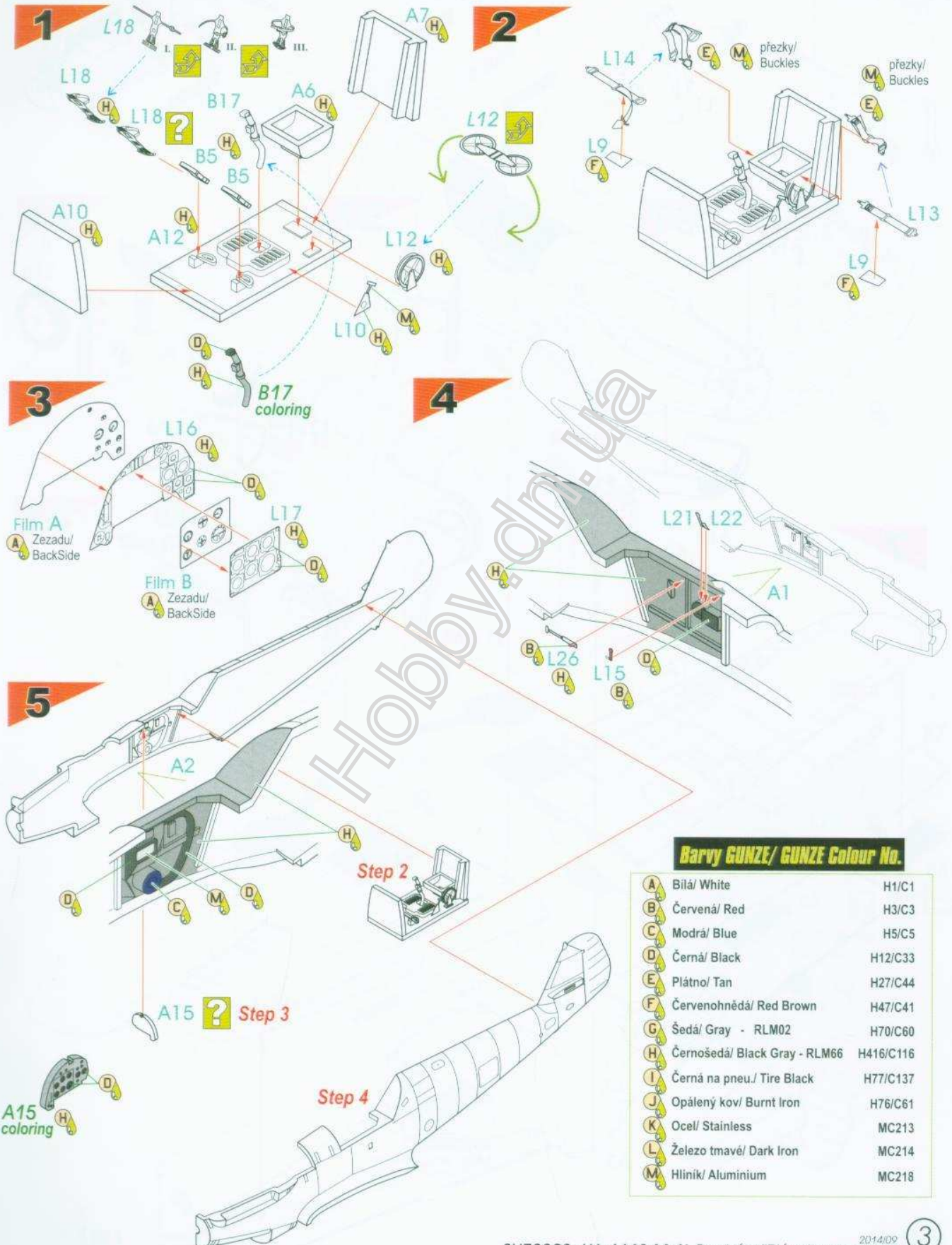
OHNOUT
BEND
BIEGEN
COURBER

ZHOTOVIT NOVÉ
SCRATCH BUILD
FERTIGSTELLEN
ACHEVER

ŘEZAT/VRTAT
CUT OFF/DRILL
ENTFERNEN
DETACHER

GSI **A**
colours code

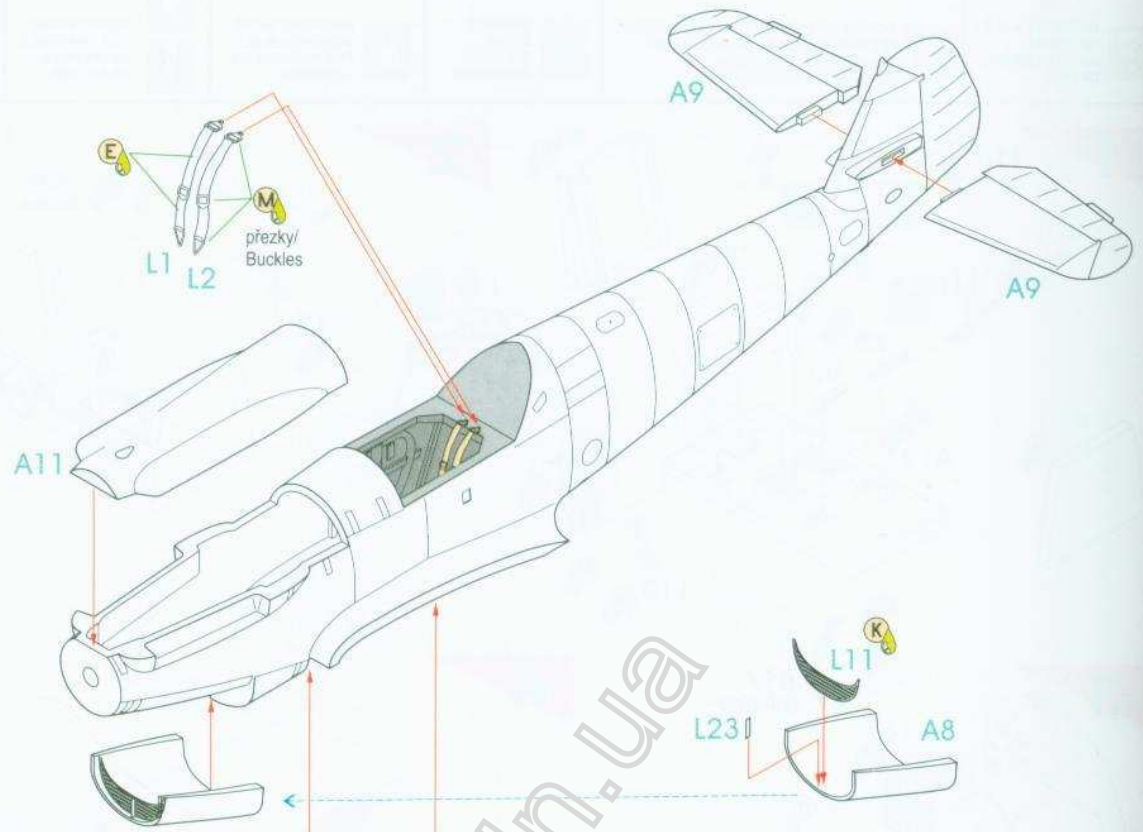
NATRÍT
COLOUR
FARBEN
PEINDRE



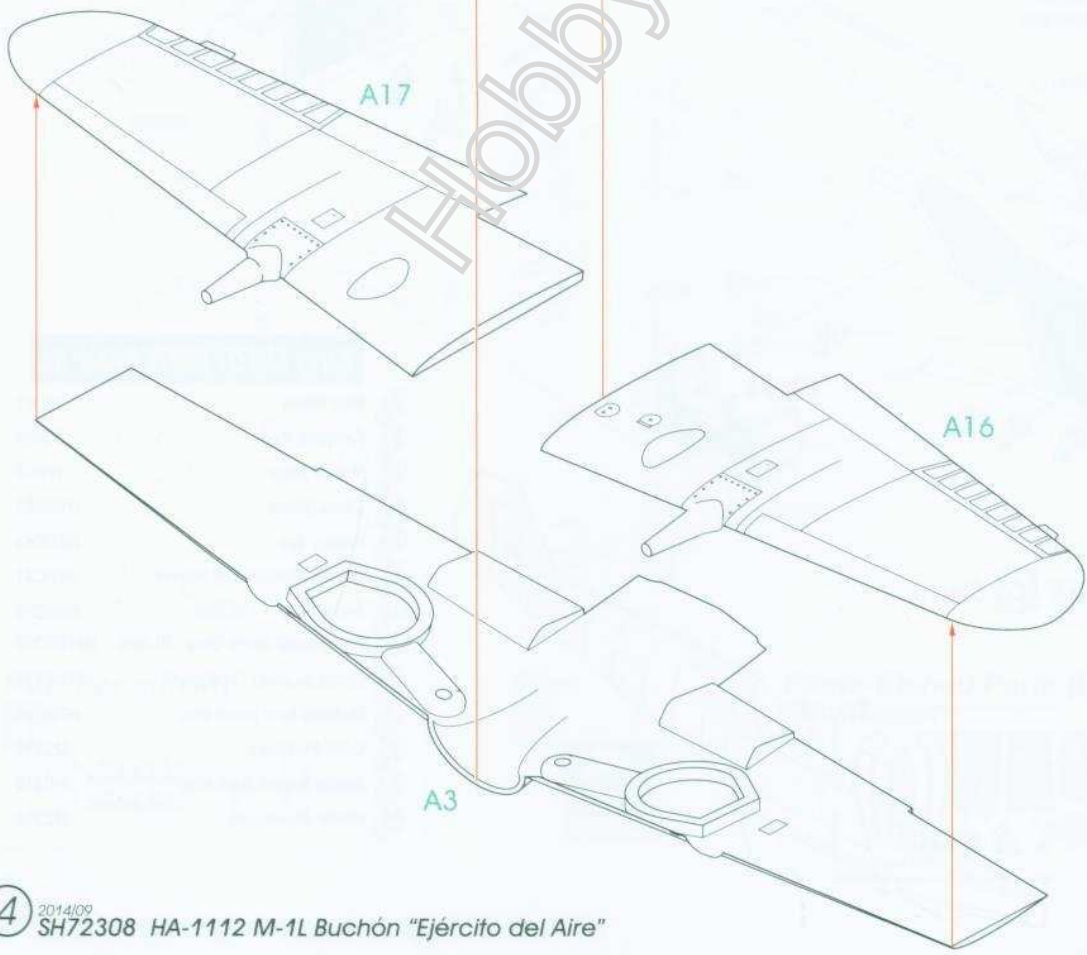
Barvy GUNZE/ GUNZE Colour No.

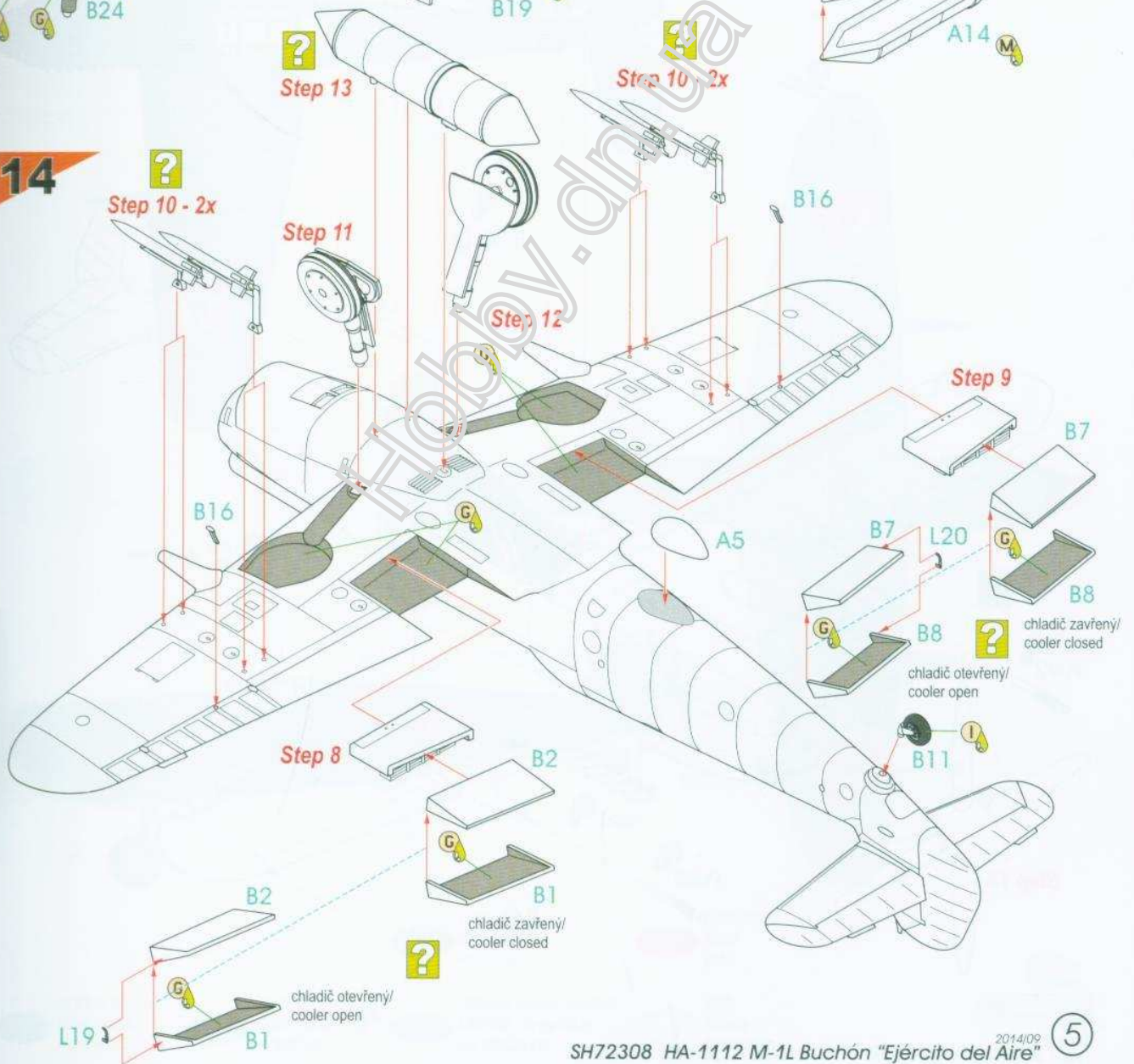
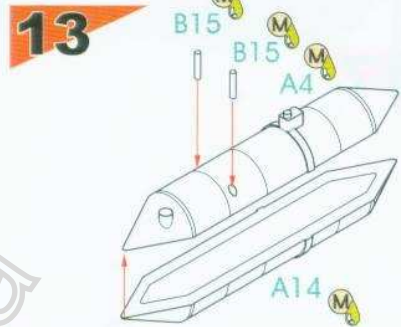
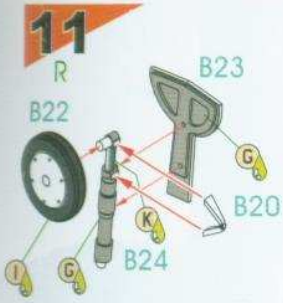
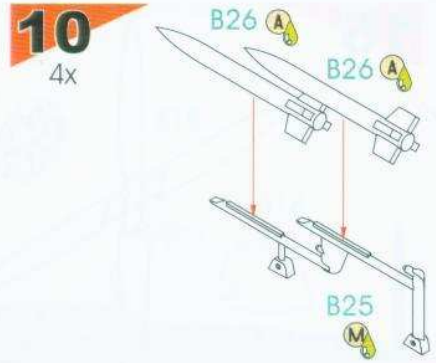
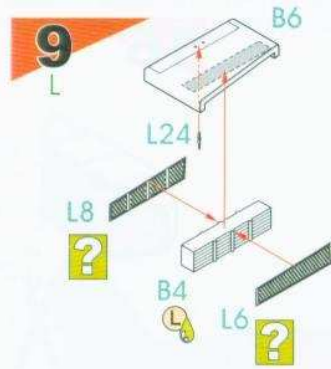
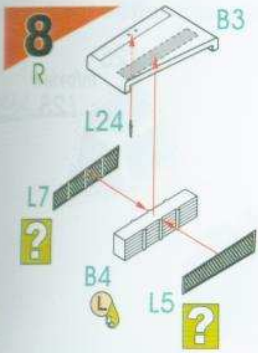
| | | |
|----------|-------------------------------|-----------|
| A | Bílá/ White | H1/C1 |
| B | Červená/ Red | H3/C3 |
| C | Modrá/ Blue | H5/C5 |
| D | Černá/ Black | H12/C33 |
| E | Plátno/ Tan | H27/C44 |
| F | Červenohnědá/ Red Brown | H47/C41 |
| G | Šedá/ Gray - RLM02 | H70/C60 |
| H | Černošedá/ Black Gray - RLM66 | H416/C116 |
| I | Černá na pneu./ Tire Black | H77/C137 |
| J | Opálený kov/ Burnt Iron | H76/C61 |
| K | Ocel/ Stainless | MC213 |
| L | Železo tmavé/ Dark Iron | MC214 |
| M | Hliník/ Aluminium | MC218 |

6

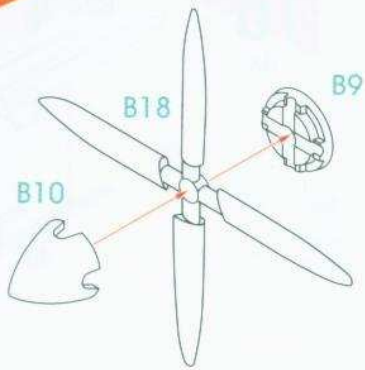


7

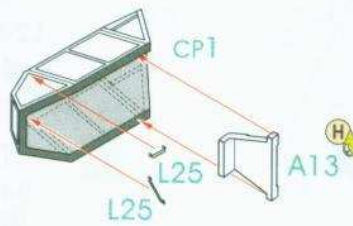




15

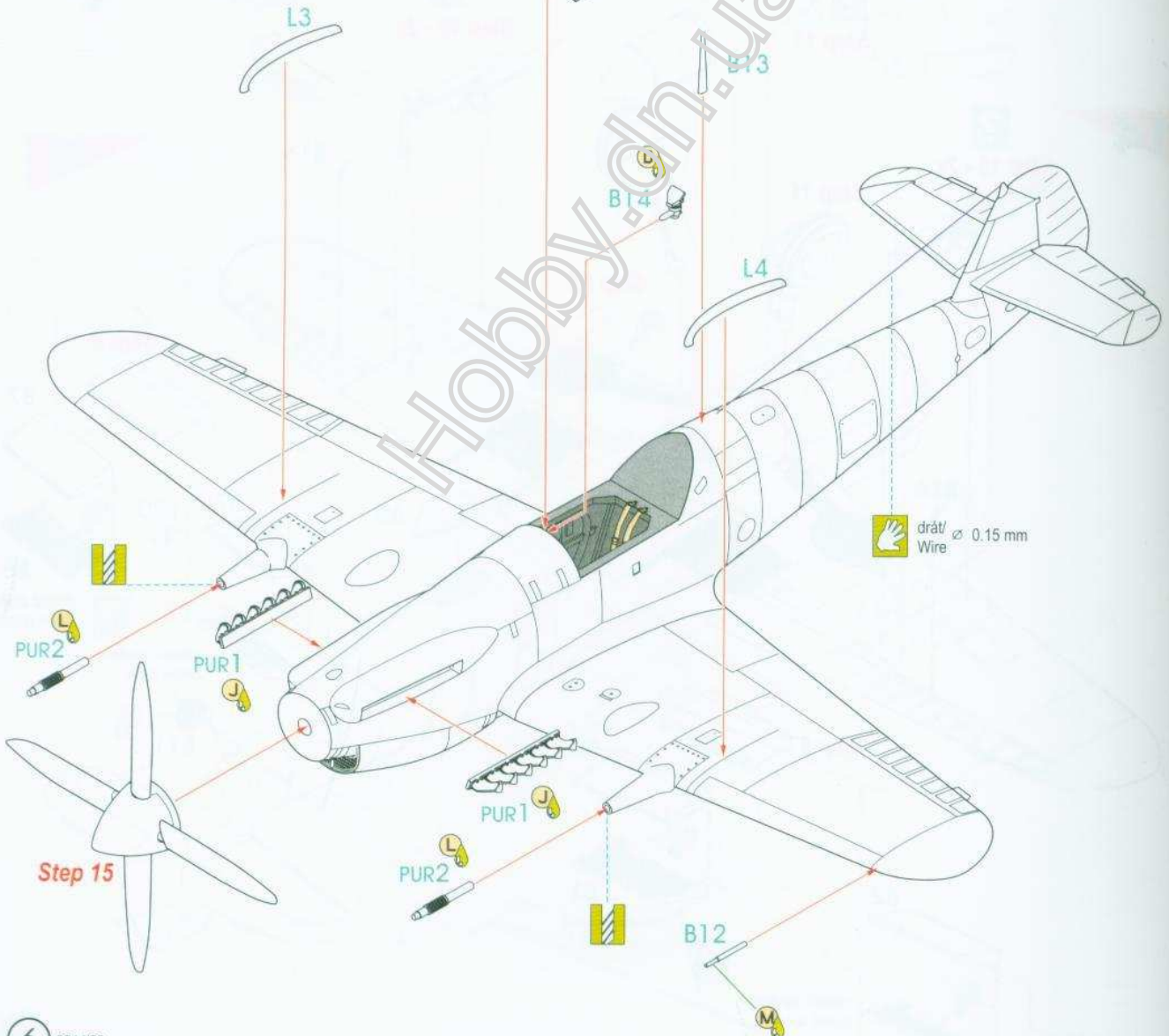


16



17

Step 16



Step 15

HA-1112 M1L (C4K-9) Buchón, 71-5, pojmenovaný Mapl, 71. escuadrón, Gupo de Caza 7, letiště Los Rodeos, Tenerife, Kanárské ostrovy, 1958.

HA-1112 M1L (C4K-9) Buchón, 71-5, nicknamed Mapl, 71. escuadrón, Gupo de Caza 7, Los Rodeos airfield, Tenerife, Canary Islands, 1958.

CAM. A



Tmavá zelená
Dark Green
H302/C302

Tmavá olivová
Dark Olive
H78/C38

Černá
Black
H12/C33

Střední šedo-modrá
Middle Grey Blue
H118/C118

Červená
Red
H13

Bílá
White
H21/C69



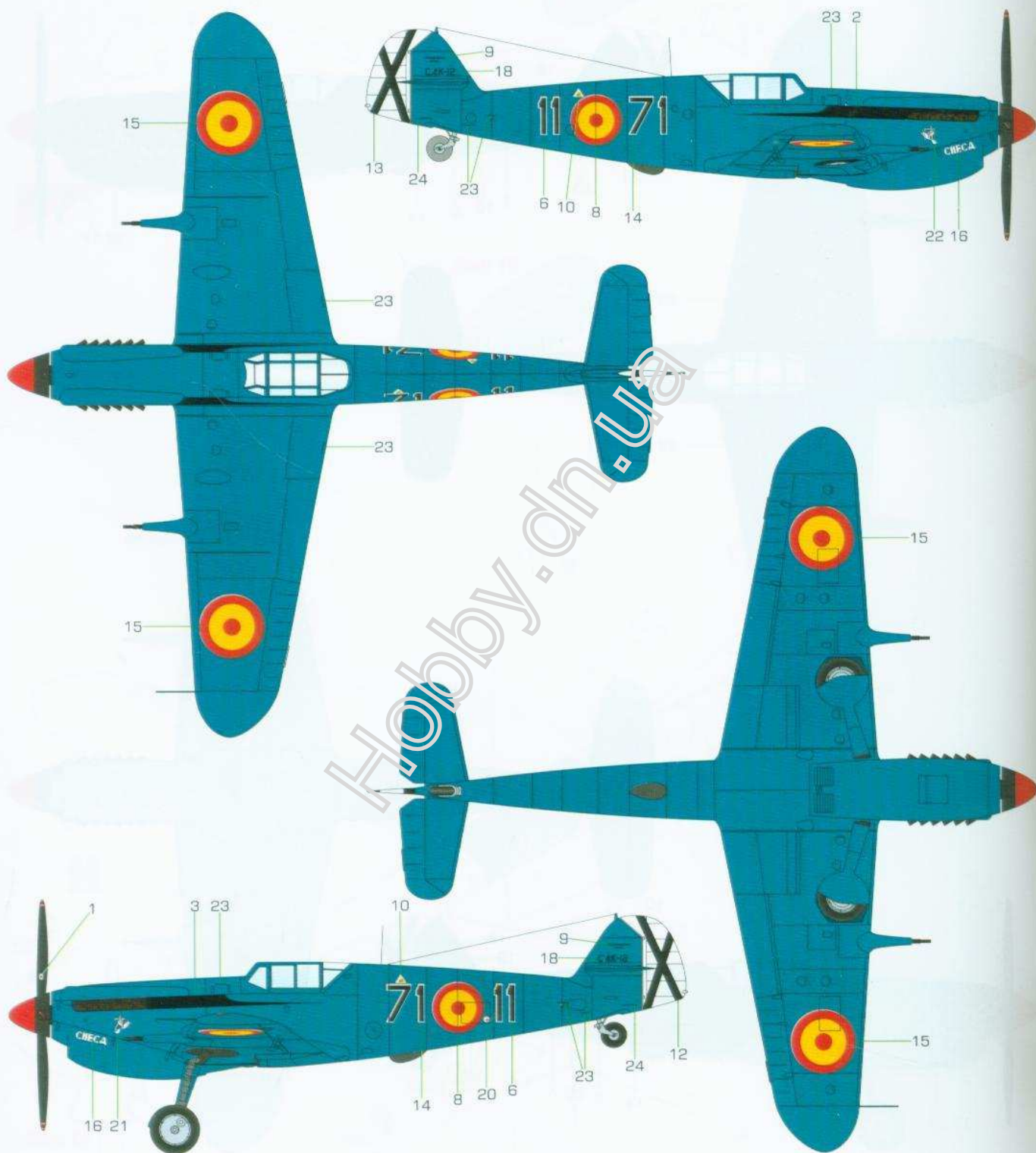
2014/08

SH72308 HA-1112 M-1L

HA-1112 M1L (C.4K-12) Buchón, 71-11, pojmenovaný Checa, 71. escuadrón, Grupo de Caza 7, letiště Los Rodeos, Tenerife, Kanárské ostrovy, 1958.

HA-1112 M1L (C.4K-12) Buchón, 71-11, nicknamed Checa, 71. escuadrón, Grupo de Caza 7, Los Rodeos airfield, Tenerife, Canary Islands, 1958.

CAM. B



Modrá
Blue
H25/C34

Bílá
White
H21/C69

Černá
Black
H12/C33

Červená
Red
H13



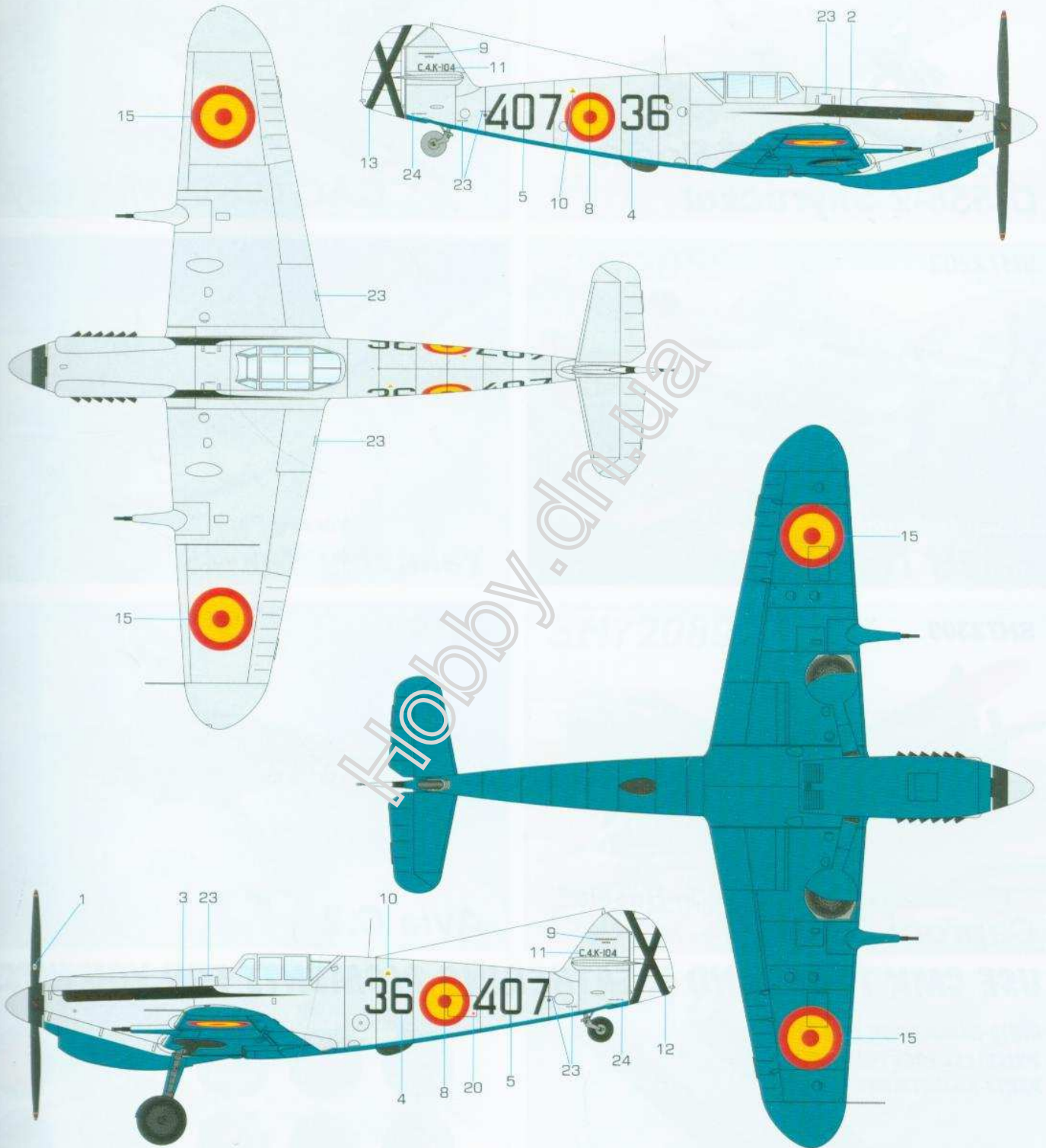
2014/08

SH72308 HA-1112 M-1L

HA-1112 M1L (C4K-104) Buchón, 36-407, 364. Escuadron, základna El Aaiun, Španělská Sahara, 1963. Při jednom z přistání na kamenité dráze základy měl letoun nehodu a postavil se na vrtuli a konec levé poloviny křídla.

HA-1112 M1L (C4K-104) Buchón, 36-407, 364. Escuadron, El Aaiun airbase, Spanish Sahara, 1963. The machine had an accident upon one landing on the rocky runway when it flipped over to the propeller and left wingtip.

CAM. C



Modrá
Blue
H25/C34

Stříbrná
Silver
H8/C8

Bílá
White
H21/C69

Černá
Black
H12/C33

NPM
Production
GUNZE
SANGYO

2014/08

SH72308 HA-1112 M-1L