

Fouga CM.170 Magister 'French, Belgian and Irish Service'

(EN)

Instructions / Návod

The successful French Fouga CM.170 Magister lightweight jet trainer found its origins in a powered glider design of all-metal construction called the C.M.8.15 which sported a butterfly style tail empennage and was designed by F. Mauboussin and J. Szydlowski. This turbojet-powered glider flew for the first time in 1949 and during development of this design a number of test machines emerged including a unique twin-fuselage aircraft designated as the Gemeaux. The final stage of development of the C.M.8.15 glider led to the CM.170 Magister which was designed to meet an Armée de l'Air specification and like the powered gliders which preceded it this also sported a distinctive butterfly-type empennage.

An initial order for three prototype Magisters was made, the first of which made its maiden flight on 23 July, 1952 and as the performance was found to be acceptable this led to a follow on order for a batch of ten pre production aircraft. As per usual most of the prototype and pre production aircraft were used for testing of various components and improvements which would later be incorporated into full production airframes, the only exception to this was the second prototype which at the request of the military was modified to accept a standard fin and tailplanes. However as the flying characteristics in this configuration were found to be no better, all subsequent machines continued to feature the trademark butterfly tail. As well as serving with the French military the Magister was also an export success for Fouga which sold the type to a multitude of foreign operators and it was even built under licence in three countries. The first licence-built Magisters entered service with the air forces of Germany and Finland in 1958 where they also joined French-built Magisters and the third licence producer of the Magister was Israel, which produced its first aircraft in 1960. The Israeli Magisters were known locally as the Tzukit (or Thrush) and as well as basic training they were also used in the light-attack role where they proved successful during several of the Israeli-Arab conflicts. In the ground attack role the Magister could carry a pair of machine guns fitted in the nose section and various weaponry was mounted under the wings in the form of bombs and unguided rockets.

Within Europe the Magister was flown by France, Belgium, Austria and Ireland but there were also many other operators worldwide in Africa, Asia and South America, many of whom were no doubt attracted by its lightweight design and low operating costs. Among these far flung operators were countries such as Algeria, Bangladesh, Biafra, Brazil, El Salvador, Libya, Morocco, Togo and Uganda. Some Fougas are still flying these days, many of them in civilian hands.

Besides the standard trainer and light attack versions there was also a navalized variant of the Magister known as the Fouga CM.175 Zéphyr which was operated solely by the French Navy to carry out deck landing training for its trainee fast jet pilots. This airframe was stronger to cope with the rigours of deck operations and the main external differences were a set of strengthened undercarriage legs, a different nose section incorporating rear-sliding canopy hoods which could be opened in flight to aid swift exit in case of emergency during take off and landing at sea and of course it was also equipped with an arrestor hook. Further variants of the basic Magister design concept were also proposed but most remained on the drawing board as paper projects or did not proceed past the prototype stages.

Wingspan: 12.50 m (with wing-tip fuel tanks), Length: 10.06 m, Max. Speed: 715 km/h, Range: 1200 km, Ceiling: 11,000 m

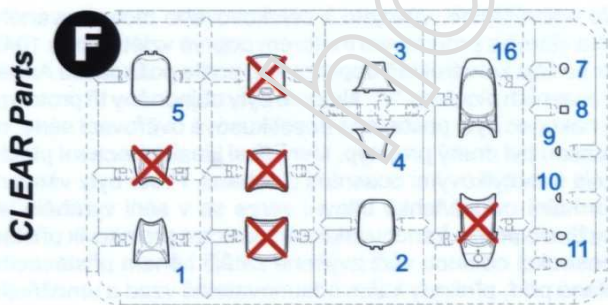
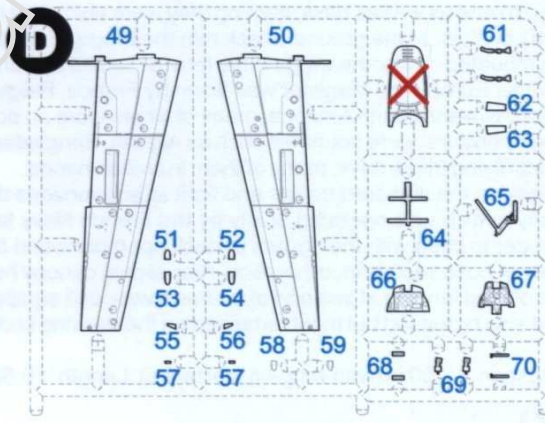
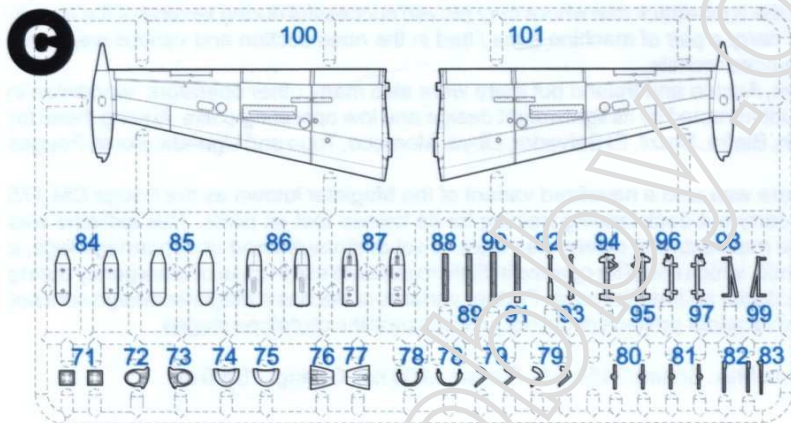
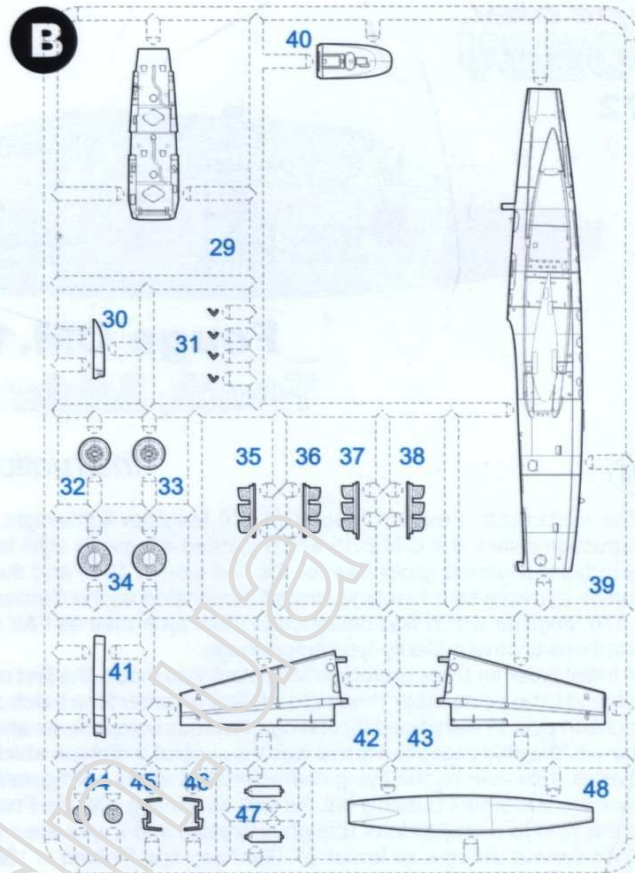
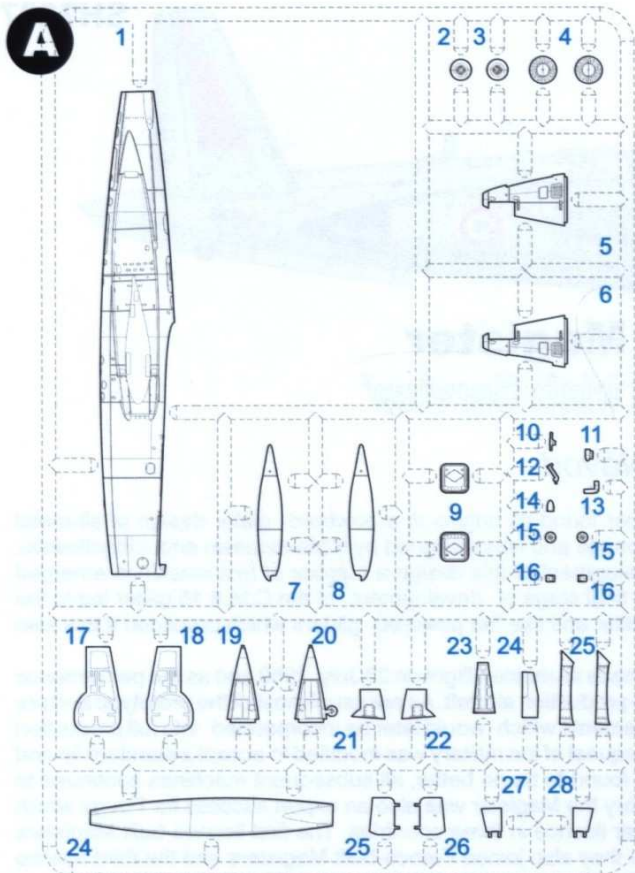
(CZ)

Cvičný proudový letoun Fouga Magister vznikl, ač se to může zdát neuvěřitelné, vývojem z celokovového motorizovaného větroně C.M.8.15 konstruktérů P. Mauboussina a J. Szydlowského. Tento větron s proudovým motorem poprvé vzlétl v roce 1949. Přes několik typů pokusných strojů, včetně dvoutrupého typu Gemeaux se oba konstruktéři dopracovali, podle požadavků Armée de l'Air, k typu CM.170 Magister. Všechny tyto typy spojovala koncepce ocasních ploch do "V". Nejprve byly objednány tři prototypy Magisteru. První z nich vzlétl 23.7.1952. Jeho vlastnosti byly dobré, ale nakonec byla postavena desetikusová ověřovací série, na které byly testovány úpravy, které se objevily na sériových strojích. Výjimkou byl druhý prototyp, který nesl klasické ocasní plochy dle požadavků vojáků. Nevykazoval ale žádné lepší vlastnosti než stroje s motýlkovými ocasními plochami. Proto byly všechny sériové stroje vyráběny dále s ocasními plochami do "V". Kromě normální cvičné/lehké bitevní verze se v sérii vyráběla jen navalizovaná verze Magisteru, označená Fouga CM-175 Zéphyr. Tu používalo pouze francouzské námořnictvo pro nácvik přistání na palubách letadlových lodí. Tato verze se lišila celkově zesílenou konstrukcí odolnou vůči zvýšené zátěži během přistávacího manévru a mezi hlavní vnější odlišnosti patřil zesílený podvozek, předělaná příd, překrytí kabin odsunovatelné vzad a umožňující otevření kokpitu za letu a jeho případné rychlé opuštění během nepovedeného startu či přistání a samozřejmě také přistávací hák. Všechny ostatní verze Magisteru zůstaly v prototypu nebo v projektech.

Magisteru zařadilo do výzbroje nejen francouzské Armée de l'Air. O letoun byl velký zájem a ve třech státech byl vyráběn licenčně. V roce 1958 začaly první kusy vyrobené v licenci dostávat letecké síly Finska a Německa. Oba státy před tím koupily část strojů přímo ve Francii. Licenční výroba v Izraeli dala první stroje v roce 1960. Izraelské stroje pojmenované Tzukit byly použity nejen k výcviku pilotů, ale bojově zasáhly také do několika izraelsko-arabských konfliktů. S úspěchem byly použity jako bitevníky. Pro bitevní akce byly montovány dva kulometry do přídě a používala se různá podvěšená výzbroj, od bomb, až po neřízené rakety. To se týká všech Magisterů obecně.

V Evropě se dalšími uživateli stala Belgie, Rakousko a Irsko. Ovšem mnohem širší je seznam uživatelů v Africe, Asii a Jižní Americe. Mezi exotické uživatele, kteří byli bezesporu osloveni především nízkými provozními náklady Magisterů, patřilo například Alžírsko, Bangladéš, Biafra, Brazílie, El Salvador, Libye, Maroko, Togo či Uganda. Jako civilní létají Magistry i dnes.

rozpětí: 12,50 m (s přídatnými nádržemi), délka: 10,06 m, max. rychlost: 715 km/h, dolet: 1200 km, dostup: 11 000 m



X = Tento díl nepoužít
Do not use this part

Barvy GUNZE/ GUNZE Colour No.	Černá / BLACK	H12/C33
A	Černá / BLACK	H12/C33
B	Bílá / WHITE	H11/C62
C	Mosaz / BRASS	MC219
D	Hnědočervená / BAKELITE	H47/C41
E	Hnědočervená / LEATHER	M47/C41+H92/C49 80% 20%
F	Hliník / ALUMINIUM	H8/C8
G	Opálený kov / BURNT IRON	H76/C61
H	Žlutá / YELLOW	H4/C4
I	Světle žlutá / PALE YELLOW	H34
J	Červená / RED	H3/C3
K	Červená čirá / CLEAR RED	H90/C47
L	Modrá čirá / CLEAR BLUE	H93/C50
M	Barva pneu / TIRE BLACK	H77/C137

? MOŽNOST VOLBY
OPTIONAL
NACH BELIEBEN
OPTION

W POUŽIT KYANOAKRYLÁTOVÉ LEPIDLO
INSTANT CYANOACRYLATE GLUE
ZYANOAKRYLÁTKLEBER
ADHÉSIF CYANOACRYLAT

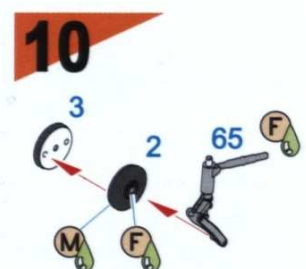
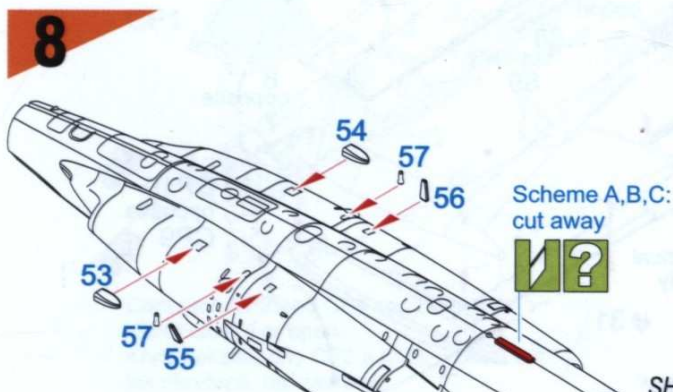
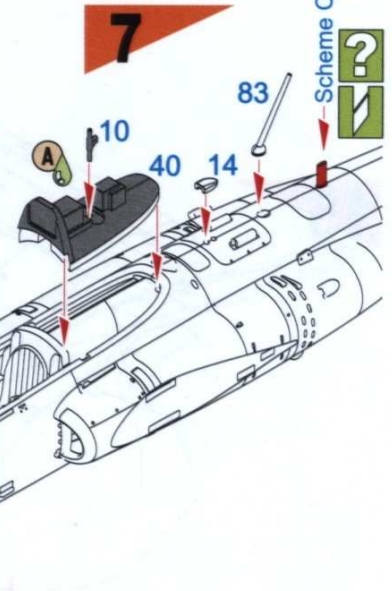
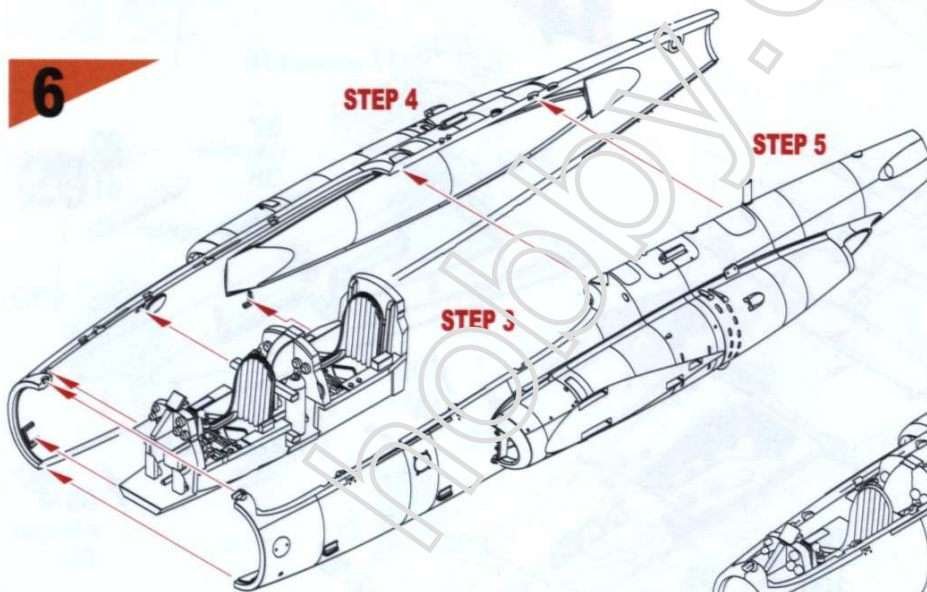
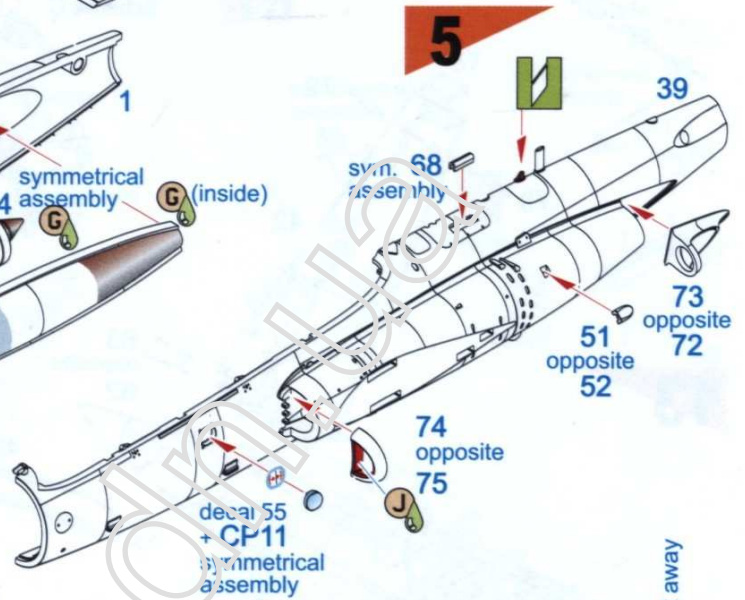
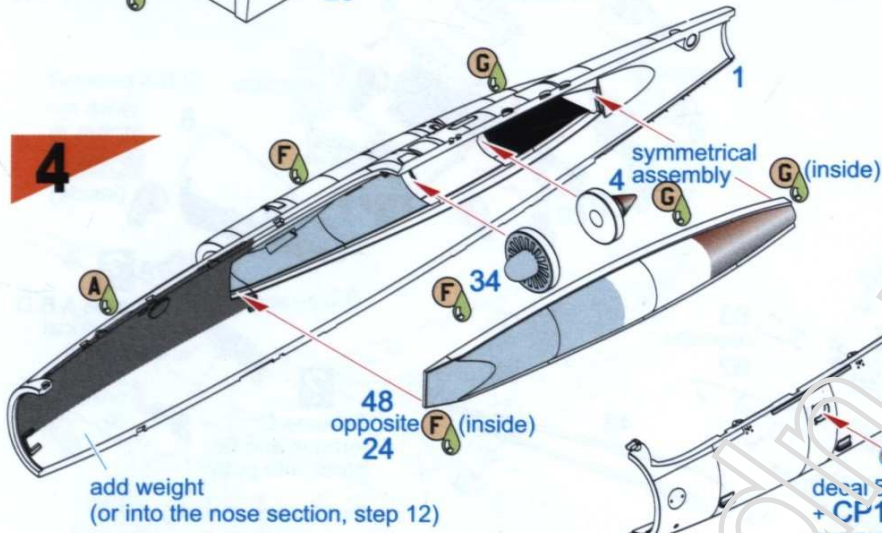
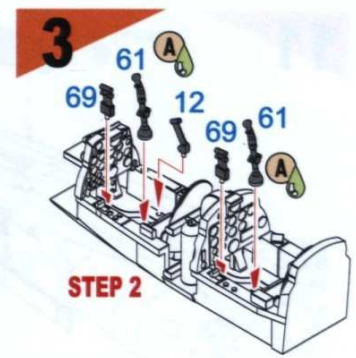
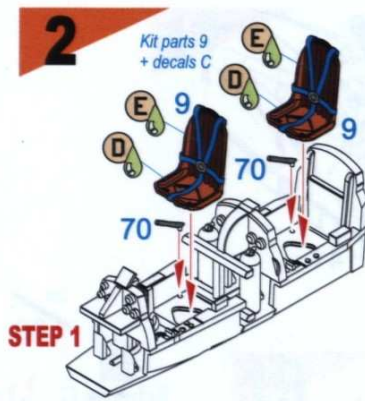
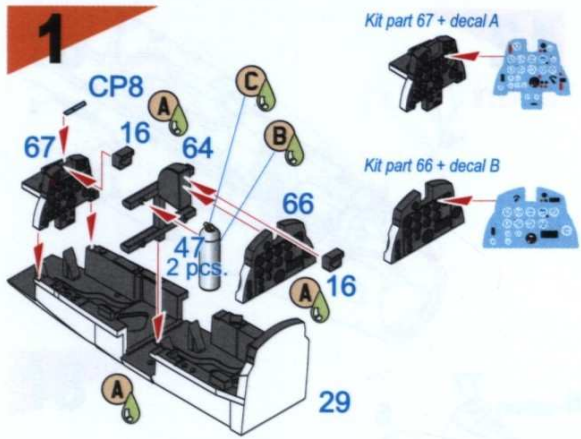
SYMBOLS

B OHNOUT
BEND
BIEGEN
COURBER

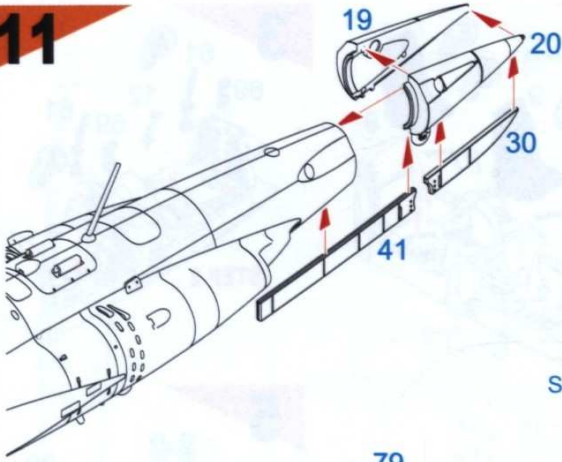
H ZHOTOVIT NOVÉ
SCRATCH BUILD
FERTIGSTELLEN
ACHEVER

R ŘEZAT/VRTAT
CUT OFF/DRILL
ENTFERNEN
DETACHER

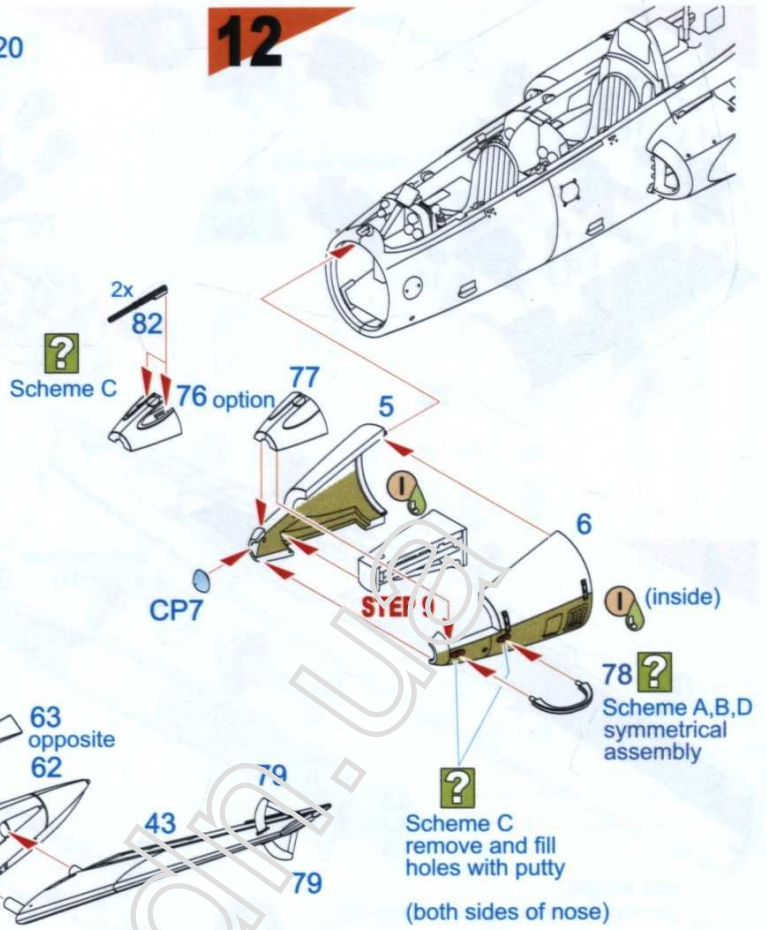
GSI **A** NATŘÍT
COLOUR
FARBEN
PEINDRE
colours code



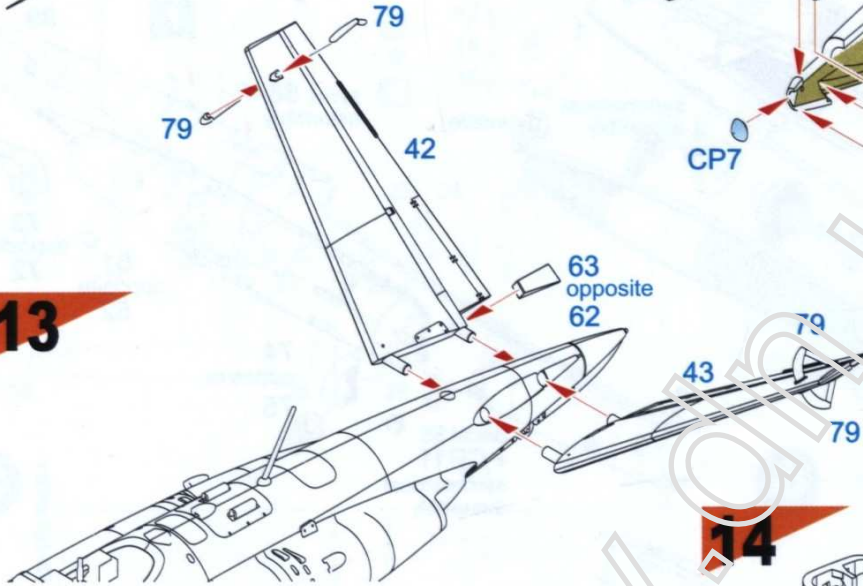
11



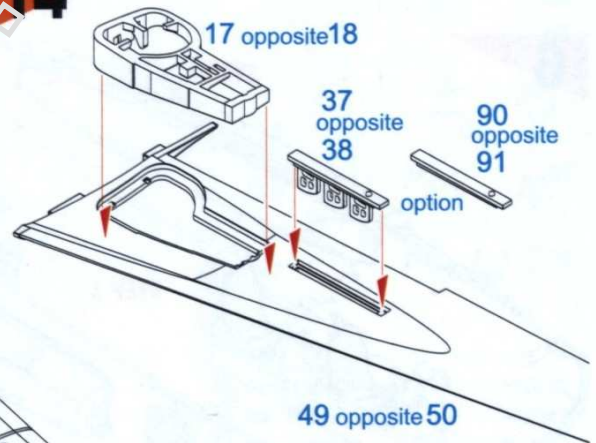
12



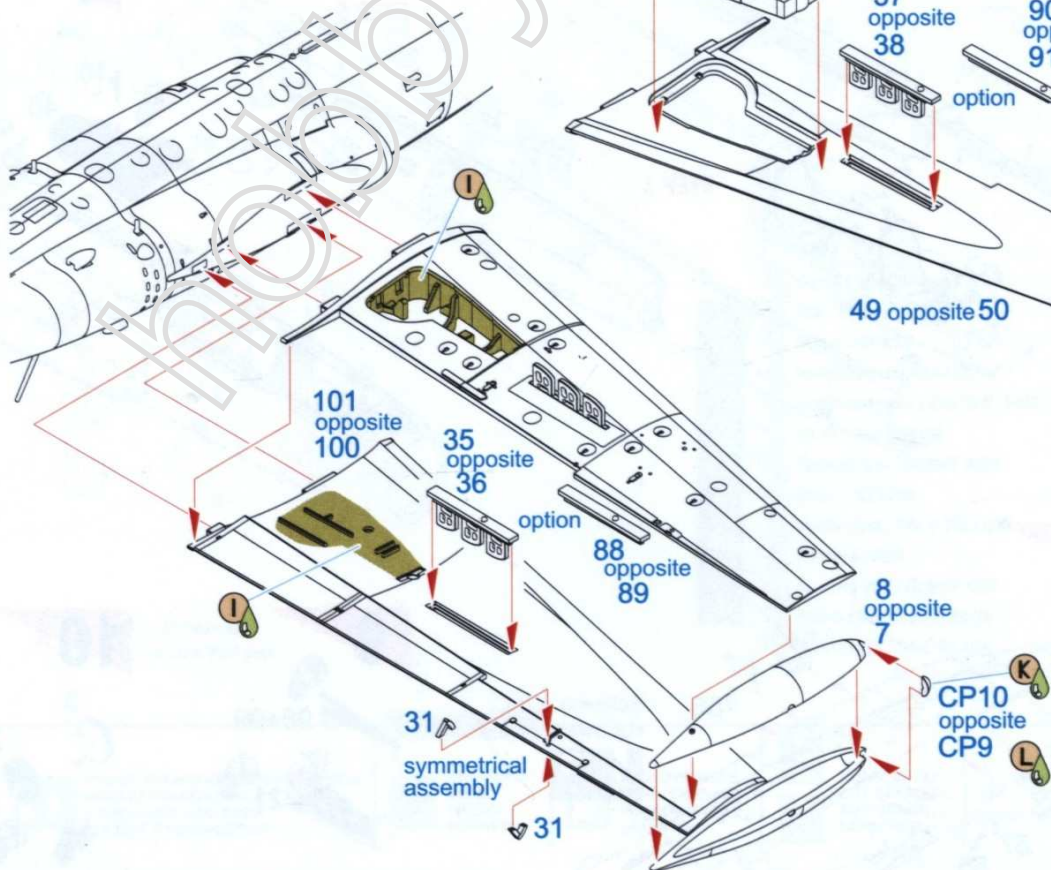
13

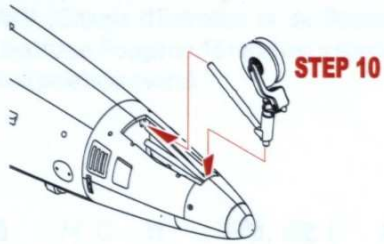
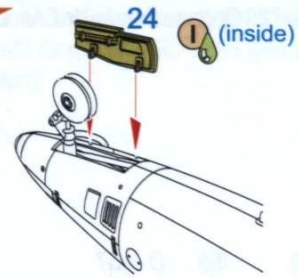
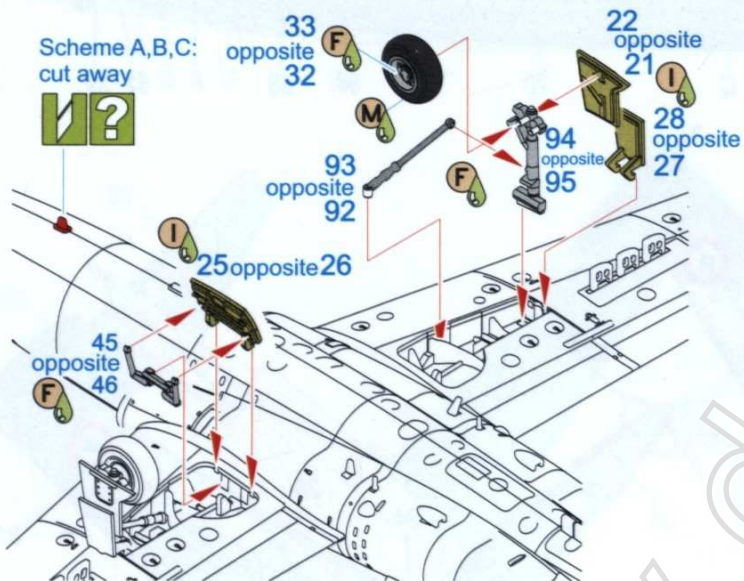
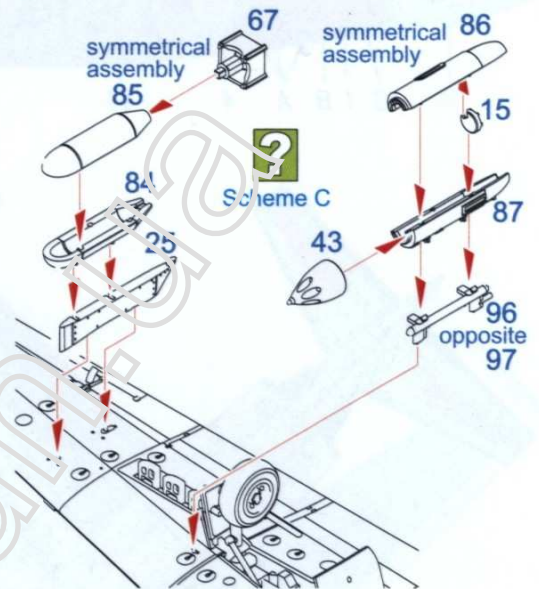
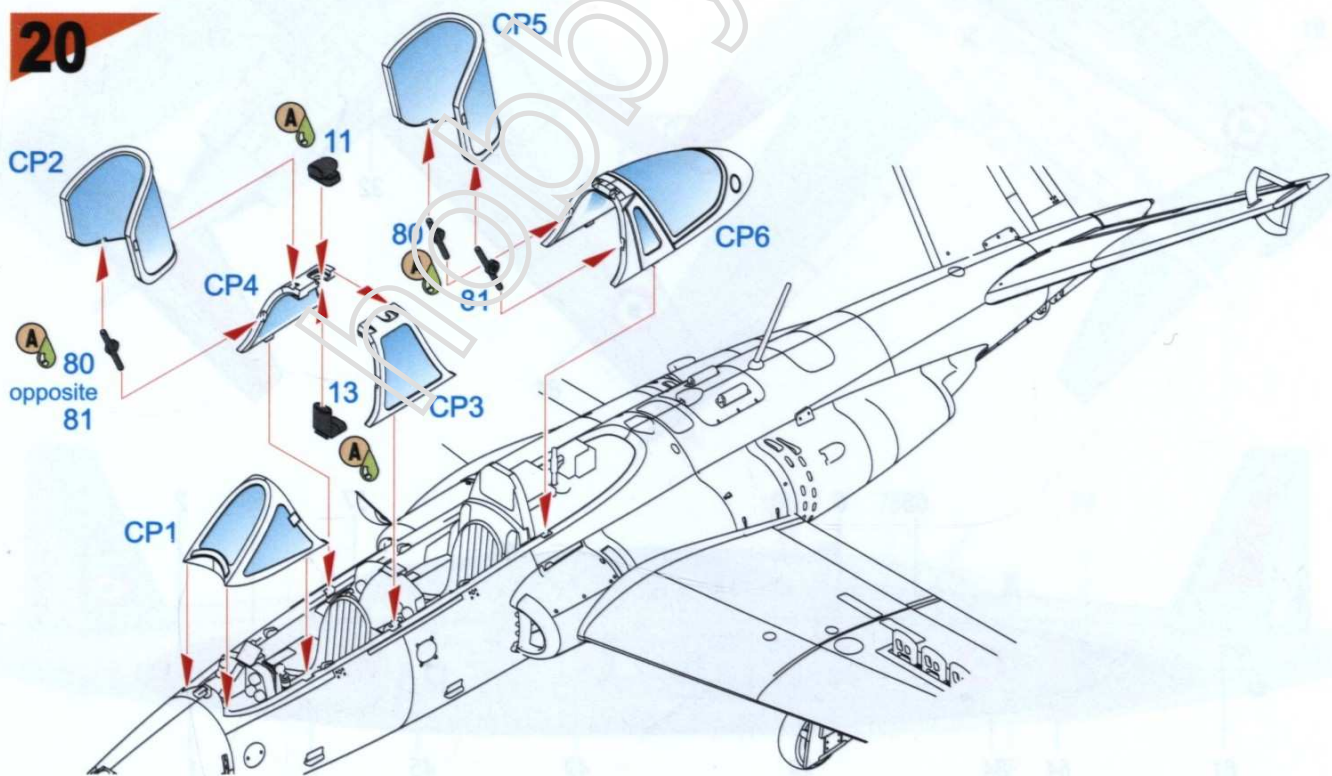


14



15



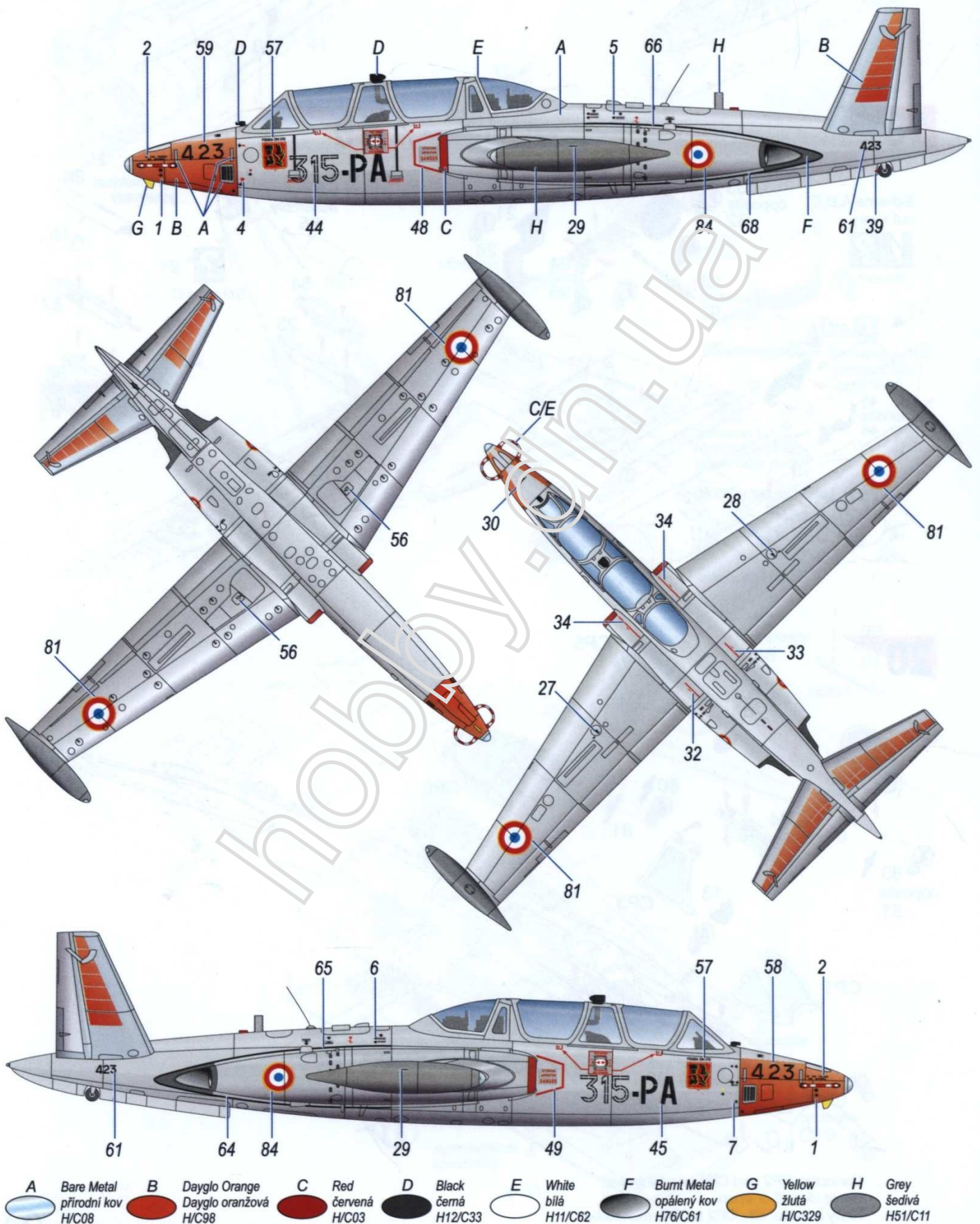
16**17****18****19****20**

Canopies CP2 and CP5 can be posed either closed or open.
Kryty kokpitu, díly CP2 a CP5, mohou být jak otevřené, tak zavřené.

Fouga CM.170 Magister c/n 423, 315-PA, Le Groupement École
00/315, Base Aérienne 709 Cognac, Armée de l'Air, circa 1970-80.

Fouga CM.170 Magister C.N.423/315-PA, Le Groupement École
00/315, základna 709 Cognac, Armée de l'Air, circa 1970-80.

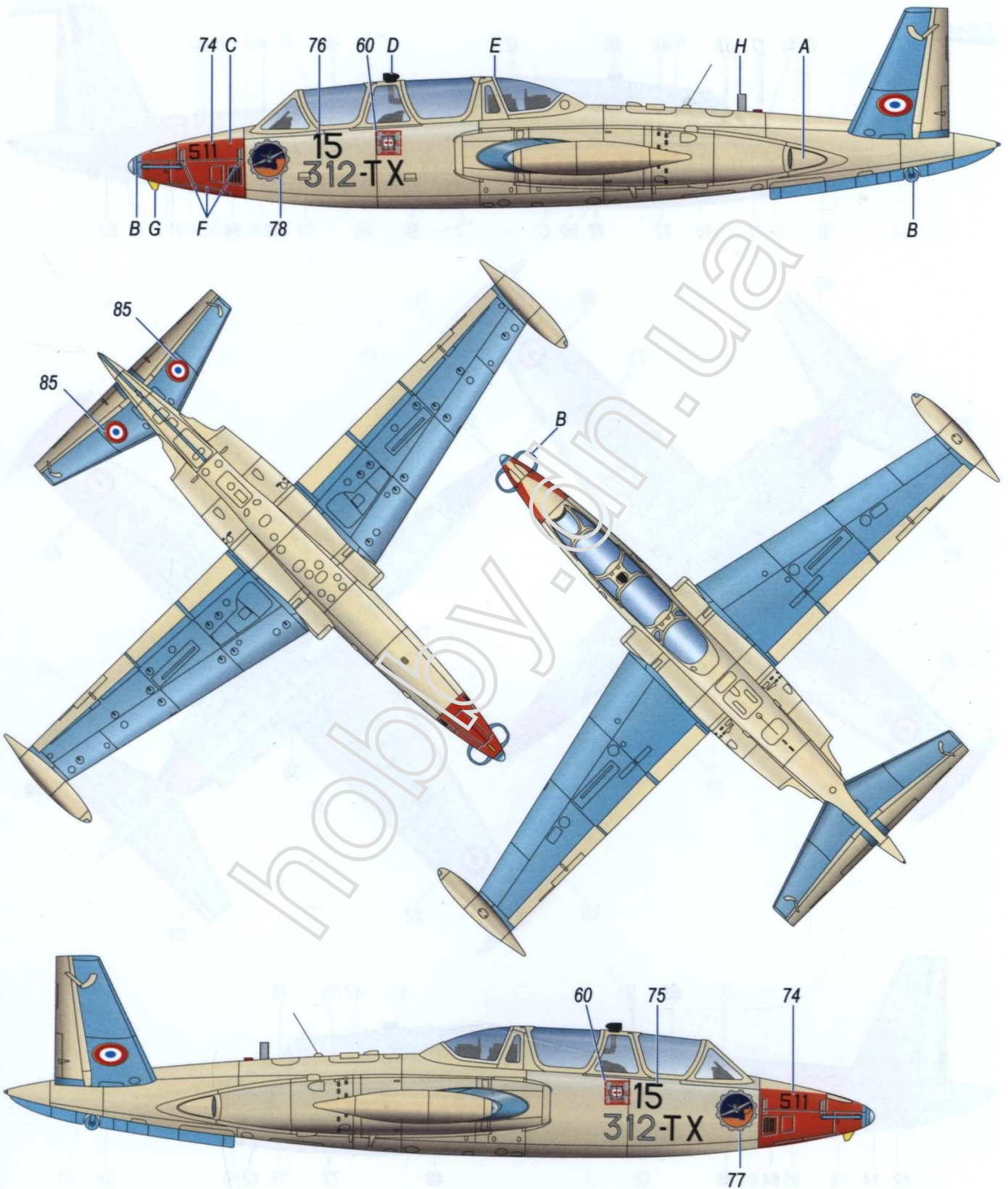
Scheme A



Fouga CM.170 Magister c/n 15, 312-TX, Division des Vols 5/312, Base Aérienne 701, Salon de Provence, 1989. On the occasion of the 25th Anniversary of GERMAS (Groupe d'Entretien et de Réparation du Matériel Spécialisé) at that base, Fouga no.15 received a special colour scheme of pale yellow and pale blue overall.

Fouga CM.170 Magister C.N.15/312-TX, Division des Vols 5/312, základna 701, Salon de Provence, 1989. Letoun dostal speciální zbarvení k 25. výročí fungování GERMAS (jednotka údržby a oprav letadel) tamní základny.

Scheme B

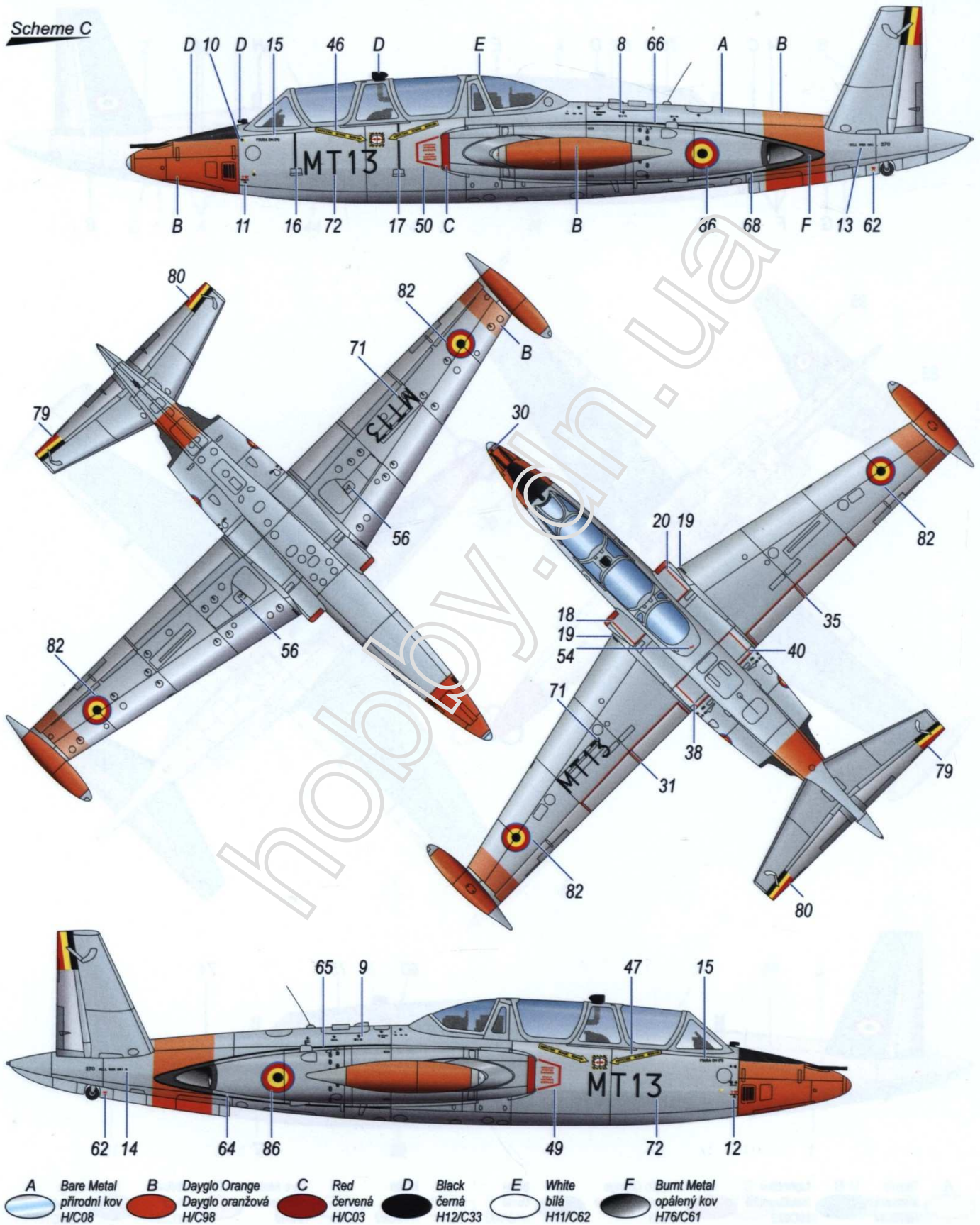


- | | | | | | | | |
|------------------------------------|--|--|------------------------------------|-----------------------------------|--|------------------------------------|------------------------------------|
| A Tan
krémová
H27/C44 | B Light Blue
bledě modrá
H/C323 | C Dayglo Orange
Dayglo oranžová
H/C98 | D Black
černá
H12/C33 | E White
bílá
H11/C62 | F Bare Metal
přirodní kov
H/C08 | G Yellow
žlutá
H/C329 | H Grey
šedivá
H51/C11 |
|------------------------------------|--|--|------------------------------------|-----------------------------------|--|------------------------------------|------------------------------------|

Fouga CM.170 Magister c/n270, MT-13, Advanced Flying School, Belgian Military Aviation, Ndjili Air Base, Leopoldville (now Kinshasa), Belgian Congo, 1960. The plane was equipped with nose-mounted pair of machine guns and was used against local insurgents. Eventually, MT-13 was along with other Fougas transferred back to Belgium where it went on flying until September 2005. Currently, MT-13 is displayed at Stampe et Vertongen Museum in Duerne, Belgium.

Fouga CM.170 Magister C.N. 270/MT-13, Advanced Flying School, Belgické letectvo, letecká základna Ndjili, Leopoldville (nyní Kinghasa) Belgické Kongo, 1960. Letoun byl ozbrojen kulomety v přídě a byl použit proti domorodým povstalcům. Jako další letouny Magister byl i MT-13 stažen do Belgie, kde létal až do září 2005. Nyní je vystavován v Stampe et Vertongen Museum v Belgickém Deurne.

Scheme C



Fouga CM.170 Magister c/n 299, 220, Irish Air Corps, 1990s. This Fouga saw service with the IAC from 13 November 1976 until 1 June 1999. The last crew to fly this aeroplane were Capt J.Martin and Capt.C.Keegan. Since then, the airframe has been used for instructional purposes at Carlow Institute of Technology.

Fouga CM.170 Magister C.N.299, No 220, Irish Air Corps, devadesátá léta minulého století. Magister No 220 byl používán IAC od 13. listopadu roku 1976 do 1. června 1999. Poslední osádkou letící s No 220 byla dvojice Capt. J. Martin a Capt. C. Keegan. Nyní je drak letounu používán jako učební pomůcka v Carlow Institute of Technology.

Scheme D

