

Ki-54 Otsu / Hickory 'Gunner Trainer'

1/72

CZ

Japonská společnost Tachikawa byla mezi první a druhou světovou válkou největším producentem cvičných letadel pro japonské armádní letectvo. Během druhé světové války Tachikawa expandovala výstavbou nových továren a zvýšením své produkce. Většina japonských armádních letců udělala své první letecké krůčky na jednomotorových strojích Ki-9, Ki-17 nebo Ki-55. Vedle jednomotorových strojů ale Tachikawa dodávala dvoumotorové cvičné letouny Ki-54. Ty byly určeny pro výcvik osádek vícemotorových strojů. Ki-54 vznikl na přímou objednávku armádního letectva. To zavádělov roce 1939 do výzbroje nové vysokovýkonné dvoumotorové bombardéry Ki-21. Představitelům letectva bylo jasné, že bude potřeba cvičný letoun s podobnými charakteristikami. Šéfkonstruktér Ryókichi Endó se svým týmem navrhl dvoumotorový celokovový dolnoplošník ladných tvarů. Poháněn byl dvojicí hvězdicových devítiválcových motorů Hitachi Ha-13. První prototyp byl zalétán 26.6.1940. Po úpravách spojených s posunem těžiště byl v únoru 1941 přijat do výzbroje jako Armádní cvičný letoun Typ 1a, zkráceně Ki-54 Kó. Tato verze byla určena k výcviku pilotů a navigátorů. Do výroby se dostaly další verze. Pro výcvik radistů a střelců byly používány Ki-54 Otsu. Ty byly vybaveny dvojicí radiostanic a čtyřmi střeleckými posty. Dva z nich, ve střeleckých věžích na trupu bylo nutné z aerodynamických důvodů spojit průhledným krytem. Ki-54 Hei sloužila k transportu a jako spojovací. Tato verze se dostala i k civilním uživatelům. Ti ji znali jako Y-59. Poslední sériovou verzí, vyrobenou v nevelkém počtu kusů, se stala verze Ki-54 Tei, protiponorkový hlídkový bombardér. Přípravována byla celodřevěná varianta Ki-110, zničená americkým náletem. Létařící tanker Ki-111 a celodřevěná Ki-114 zůstaly ve fázi projektu. Celkově bylo vyrobeno 1342 kusů Ki-54 všech verzí. V průběhu výroby došlo jen k jedné významnější změně. Změnil se tvar motorových gondol, které byly u novějších letadel prodlouženy až na odtokovou hranu křídla. Podařeného návrhu Ki-54 využil japonský úřad pro civilní letectví a na základě domluvy s firmou Tachikawa nechal u Nipon Kokuki Kogyo zkonstruovat na základě Ki-54 pokusný výzkumný kluzák D-1. Celodřevěný kluzák byl testován v letech 1943 až 1944. Cvičné verze Ki-54 se rozšířily k mnoha cvičným jednotkám japonského armádního letectva. Transportní a spojovací byly jako pomocné přiděleny v několika letouny kusech mnoha bojovým jednotkám. Pravděpodobně posledním Ki-54, který letěl v japonských barvách, byl stroj 10. Hikódan, který přivezl na letiště Labuan a Borneu generálporučík Masao Babu. Ve spojeneckých rozpoznávacích příručkách byl Ki-54 veden jako Hickory. Konec války ale neznamenal konec používání Ki-54. Vedle kořistních strojů USAAF a Gremlin Task Force (japonská letadla s japonskými osádkami zapojená do transportních služeb RAF v Indočíně) byly Ki-54 používány Čínským letectvem, Čínským komunistickým letectvem, Severokorejským letectvem a ve Vietnamu Armée de l'Air. Do současnosti se zachoval trup Ki-54 v Austrálii, vrak Ki-54 v Pekingu v Číně a relativně nedávno byl vyzvednut vrak z japonského jezera Towada.

rozpětí: 17,90 m, délka: 11,94 m, max. rychlost 367 km/h ve 2000 m, cestovní rychlost: 240 km/h, dostup: 5910 m, dolet: 960 km

EN

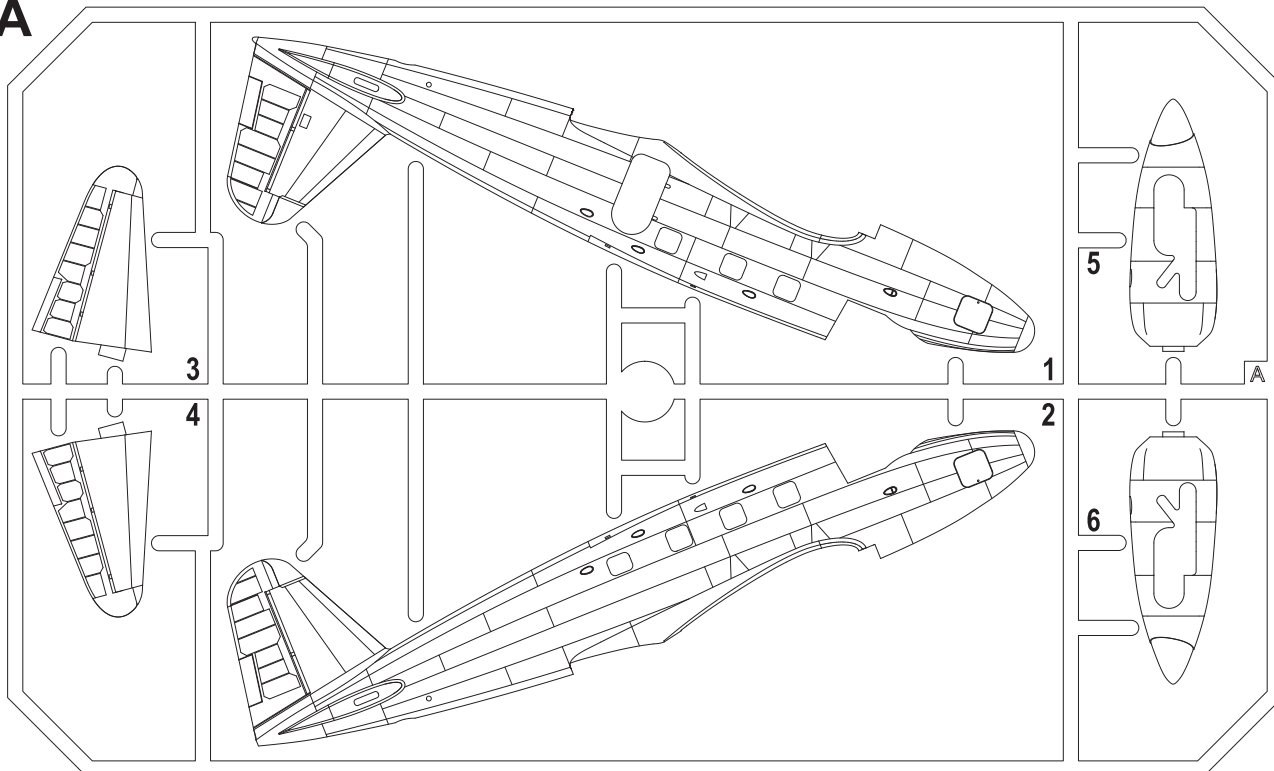
In Japan between the world wars, Tachikawa was the leading manufacturer of training aircraft for the Imperial Japanese Army Air Force. During WW2, the Tachikawa company expanded further by building more manufacturing plants and increasing its production. Most of the Japanese army pilots made their first flying steps on single engine machines such as the Ki-9, Ki-17 or Ki-55. Besides these, Tachikawa produced also the twin engine Ki-54 trainers designed in multiple-engine aircraft crew training. The Ki-54 was developed on a direct order from the army air force which in 1939 introduced to its inventory the Ki-21 twin engine bombers which possessed excellent performance at the time. So, it became clear to the military that a specialised trainer with similar characteristics would be needed too. Tachikawa's chief designer Ryokichi Endo and his team proposed a sleek, low-wing, twin engine machine. The type was fitted with a pair of Hitachi Ha-13 nine-cylinder radials and first took to the air on 26 June 1940. After some modifications to overcome the centre of gravity issues, the type was introduced to the service with the military in February 1941 as the Army Type 1 Advanced Trainer Model A, or in short the Ki-54 Koh used for pilot and navigator training. More versions followed, the Ki-54 Otsu for wireless operator and gunner training with two radio positions and four gunnery stations. The fuselage pair of gun turrets had to be coupled using a clear housing to eliminate some aerodynamic issues. The Ki-54 Hei was a transport and liaison version which also found its way to civil operators as the Y-59 type. The final version was the Ki-54 Tei, a anti-submarine patrol and bomber aircraft, of which only a few were built. An all wooden Ki-110 was also built, but was destroyed in an air raid. The Ki-111 fuel tanker and Ki-114 (also a wooden aircraft, but more advanced) never got beyond the drawing board stage. In total, 1342 of the Ki-54 airframes of all versions were built. During the production, only one major change had to be incorporated in the form of the longer engine nacelles of the later production airframes went past the wing trailing edge.

The Japanese civil aviation authority also made use of the successful design and with the agreement from Tachikawa, requested the Nipon Kokuki Kogyo to build the D-1 all-wooden research glider which was flight-tested between 1943 and 1944. The Ki-54 training versions were operated by large number of IJAAF training units. The transport and liaison versions were deployed to many combat units as the auxiliary aircraft. The very last Ki-54 to have flown wearing Japanese colours was most likely the machine belonging to the 10th Hikodan which brought Lieutenant General Masao Baba to Labuan airfield in Borneo. To the Allies, the type was known as Hickory. The end of the war, however, did not mean an end to the type being operated. Some were captured by the USAAF, some flew with the Gremlin Task Force (Japanese aircraft manned by Japanese crew flying in the logistical support role for the RAF in Indochina), the Ki-54 were also operated by the Chinese Nationalist Air Force, Chinese Communist Air Force, North Korea Air Force and even by the French Armée de l'Air in Vietnam. One fuselage of the Ki-54 survived to these days in Australia, a wreck of another one can be found in Peking, China, and quite recently another wrecked airframe was recovered from the Japanese Lake of Towada.

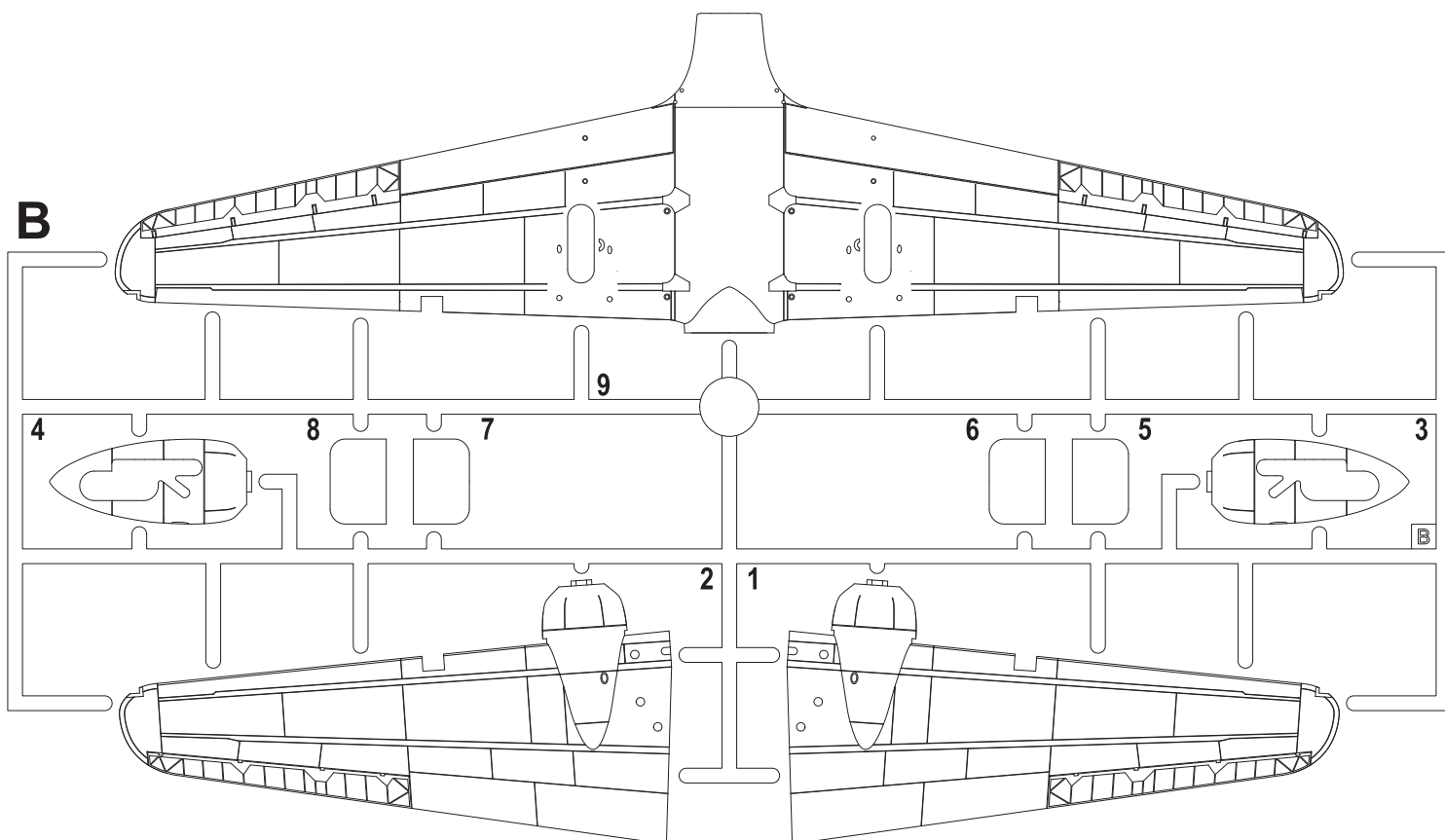
Span: 17.90 m, length: 11.94 m, max. speed 367 km/h at 2,000 m, cruise speed: 240 km/h, ceiling: 5,910 m, range: 960 km

Plastic Parts

A



B



SYMBOLS



MOŽNOST VOLBY
OPTIONAL
NACH BELIEBEN
OPTION



POUŽÍŤ KYANOAKRYLÁTOVÉ LEPIDLO
INSTANT CYANOACRYLATE GLUE
ZYANOAKRYLÁTKLEBER
COLLE CYANOACRYLAT



OHNOUT
BEND
BIEGEN
COURBER



ZHOTOVIT NOVÉ
SCRATCH BUILD
FERTIGSTELLEN
ACHEVER



ŘEZAT/VRTAT
CUT OFF/DRILL
ENTFERNEN
DETACHER



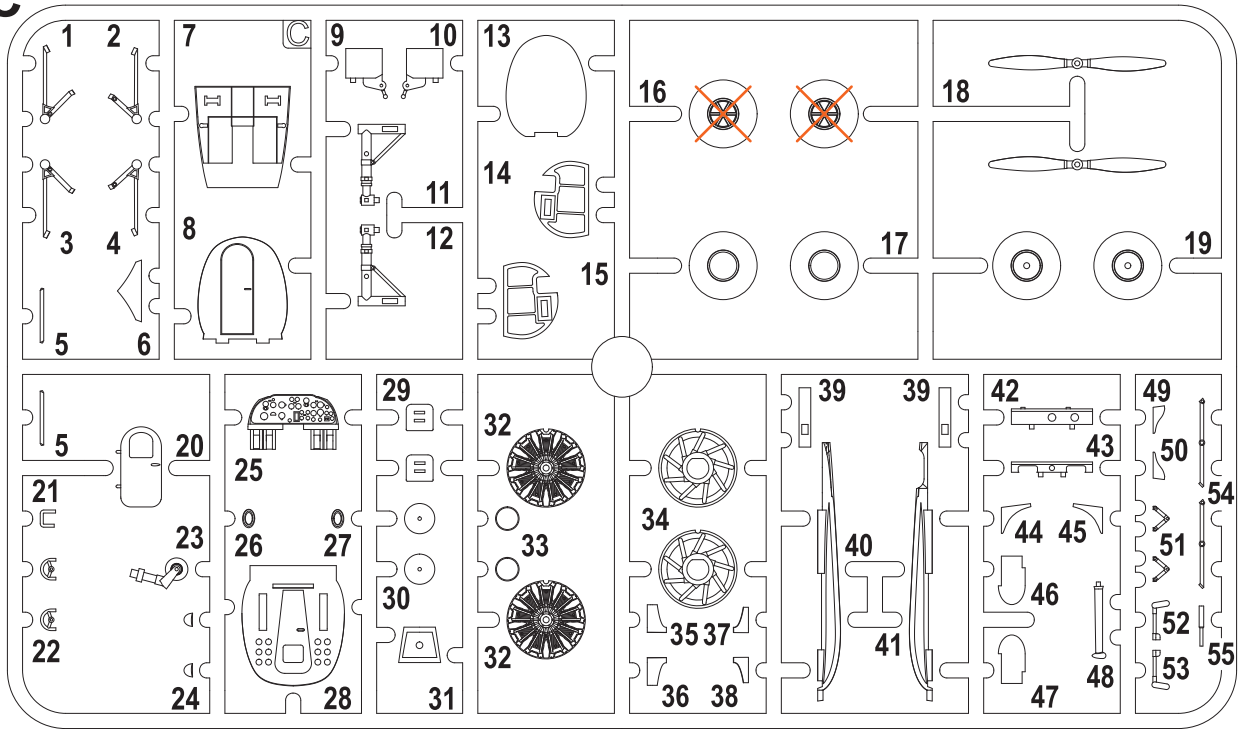
GSI
colour code



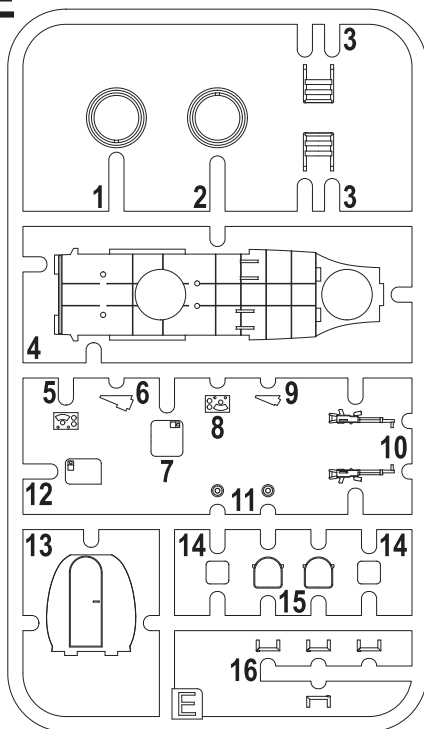
NATŘÍT
COLOUR
FARBEN
PEINDRE

Plastic Parts

C

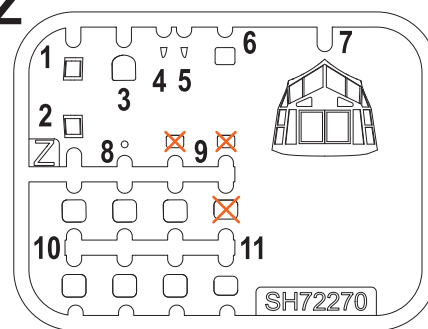


E

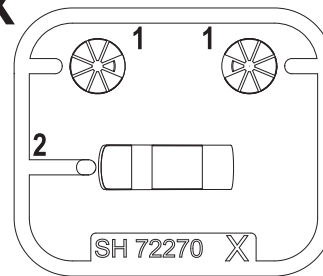



Clear Parts

Z







X

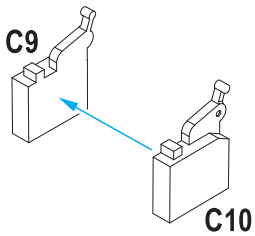


 **Tento díl nepoužít**
Do not use this part

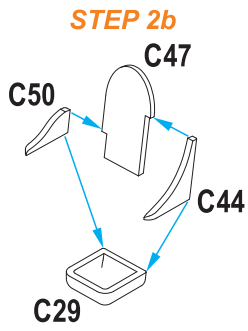
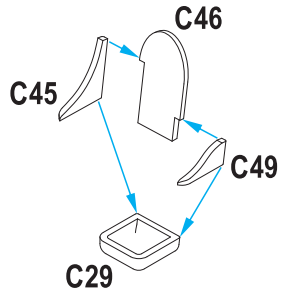
Barvy GUNZE/ GUNZE Colour No.

A Černá / Black	H2 / C2	H Zelená / Green	H340 / C340
B Barva pneu / Tire Black	H77 / C137	I Hnědá / Wood Brown	H37 / C43
C Hliník / Aluminium	H8 / C8	J Červeno hnědá / Red Brown	C131
D Tmavý kov / Dark Iron	MC214	 Šedozelená / Grey Green	C128
E Opálený kov / Burnt Iron	H76 / C61	 Olivová zelená / Olive Green	H304 / C304
F Červená / Red	H3 / C3	 Bílá / White	H1 / C1
G Modrá / Blue	H5 / C5	 Oranžová / Orange	H24 / C58

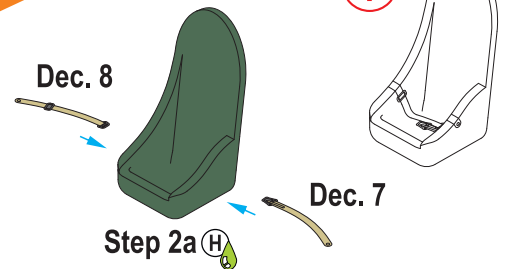
STEP 1



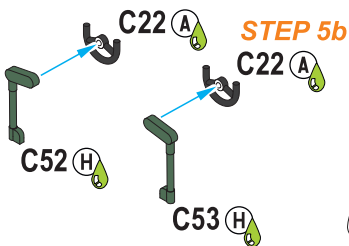
STEP 2



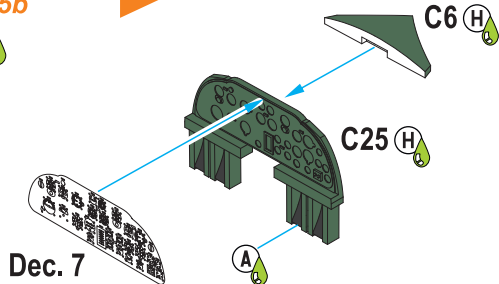
STEP 3



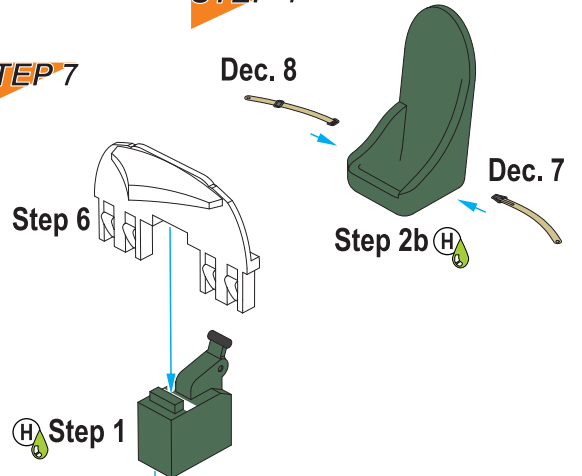
STEP 5



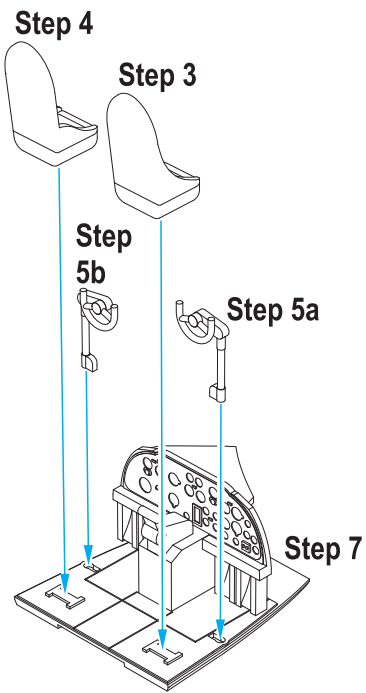
STEP 6



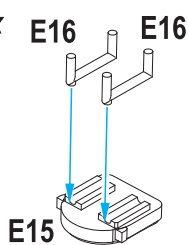
STEP 7



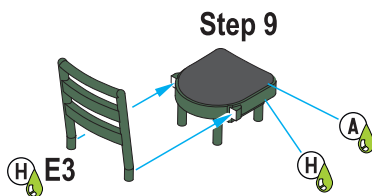
STEP 8



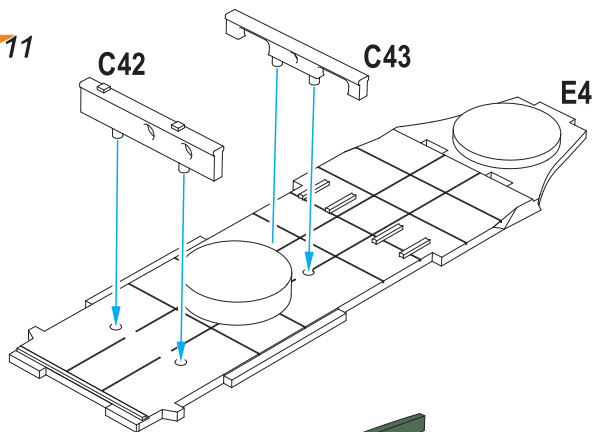
STEP 9 2x



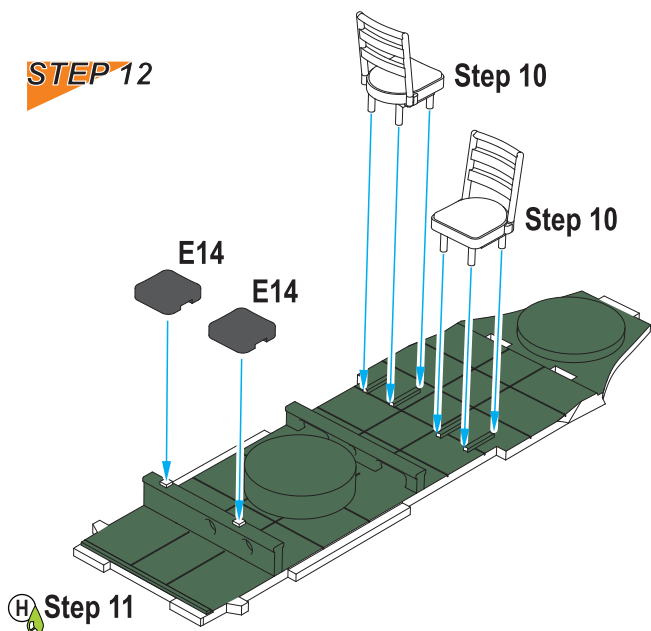
STEP 10 2x



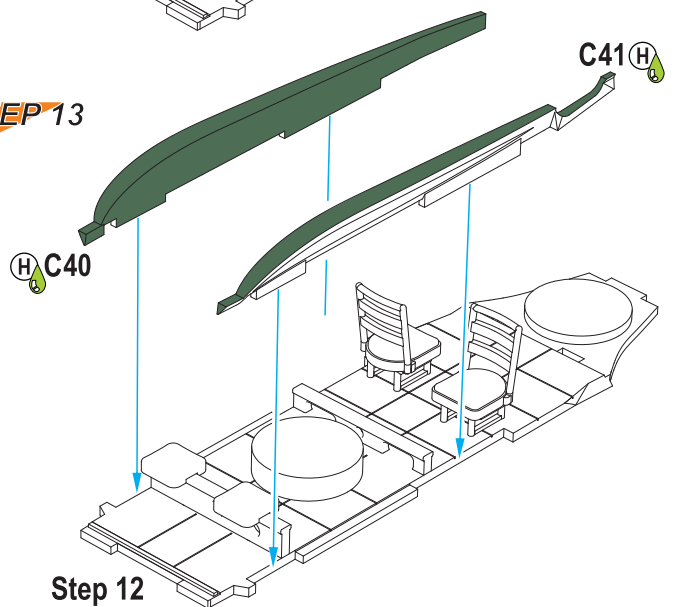
STEP 11



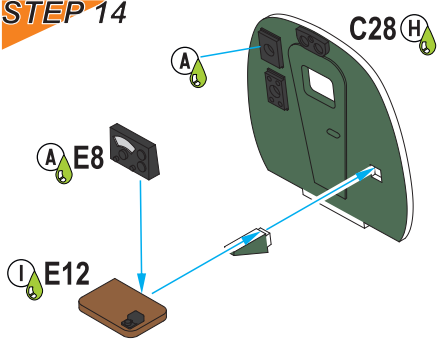
STEP 12



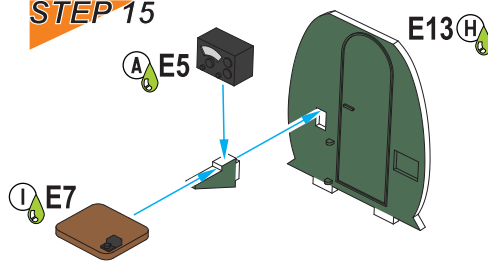
STEP 13



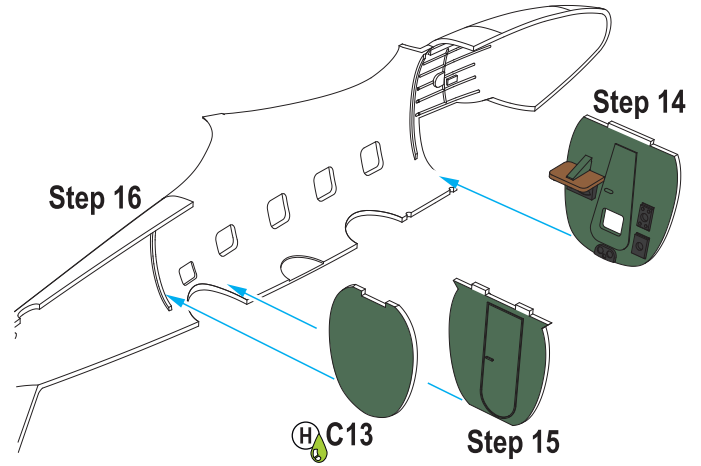
STEP 14



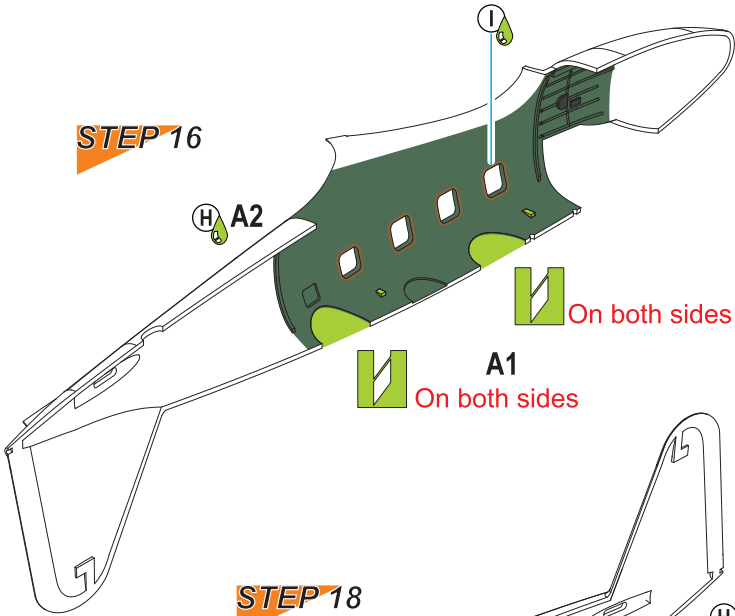
STEP 15



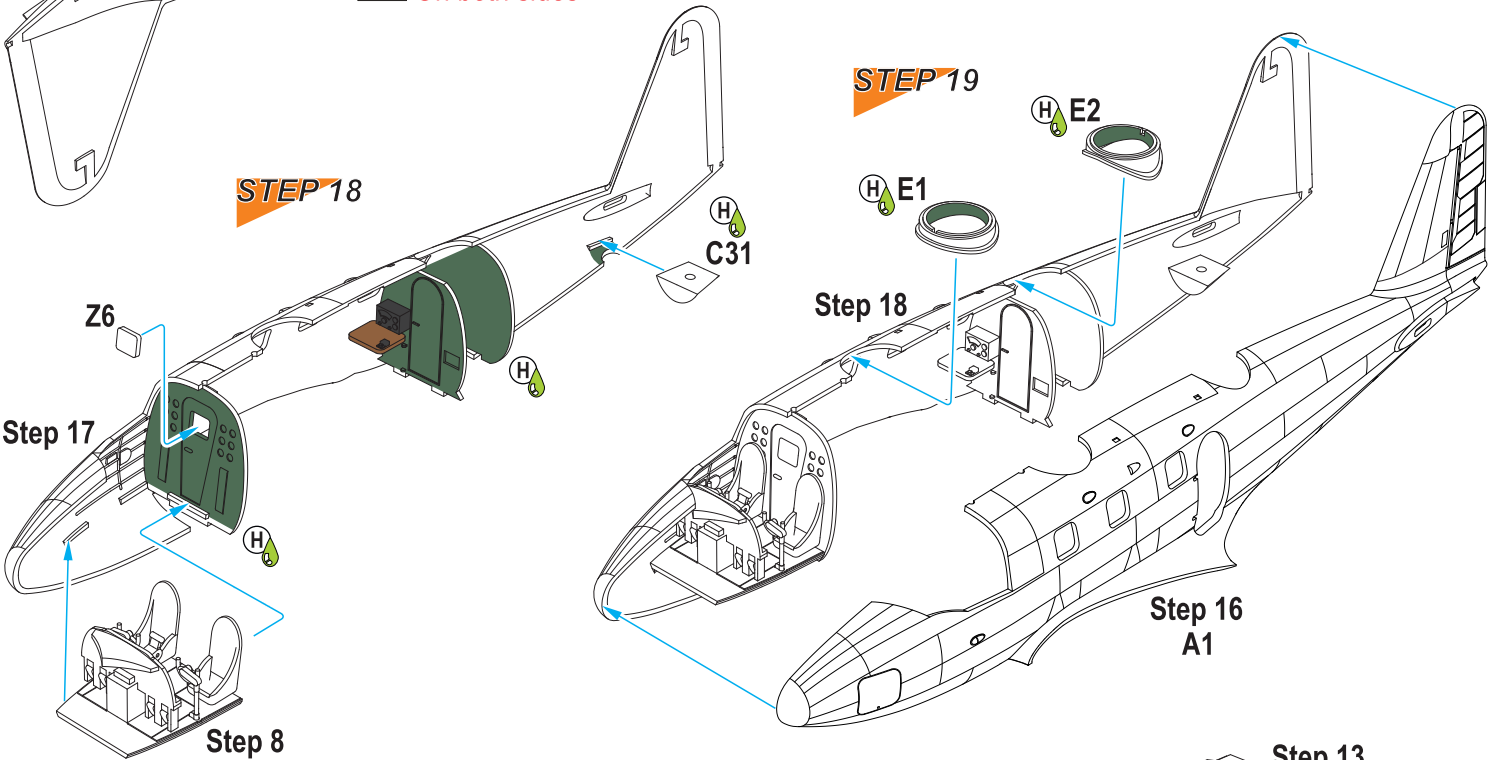
STEP 17



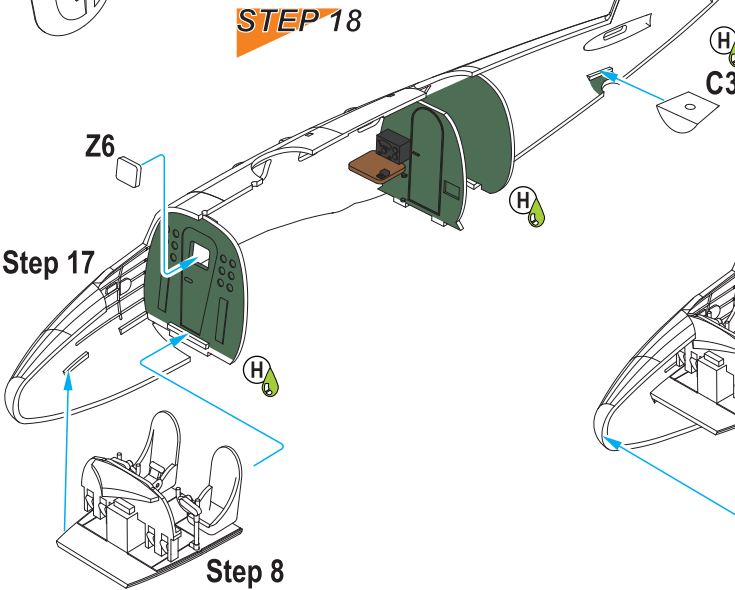
STEP 16



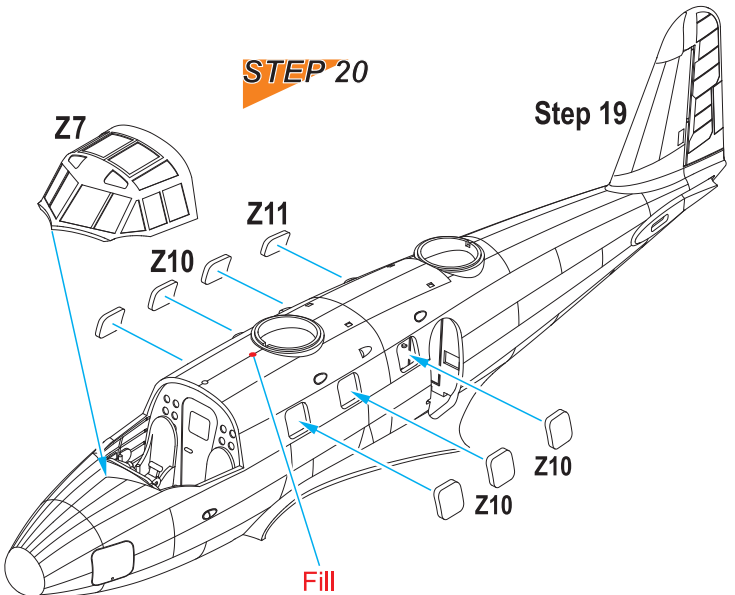
STEP 19



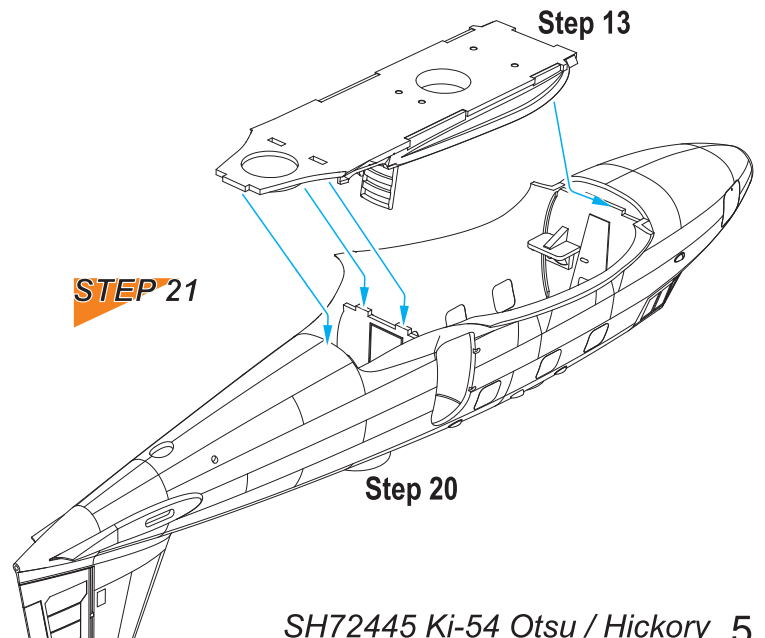
STEP 18



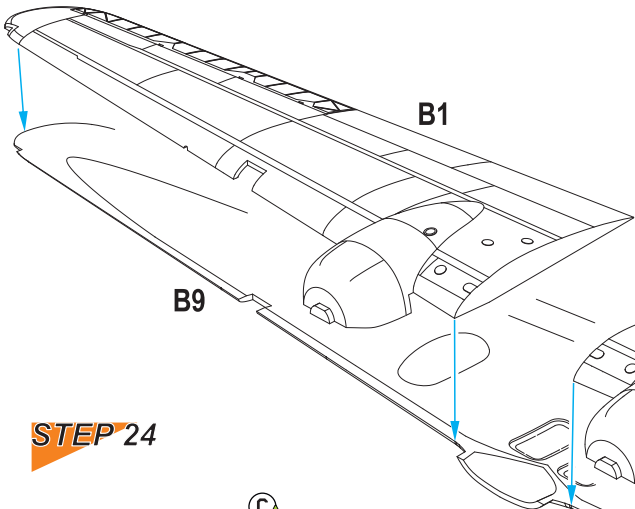
STEP 20



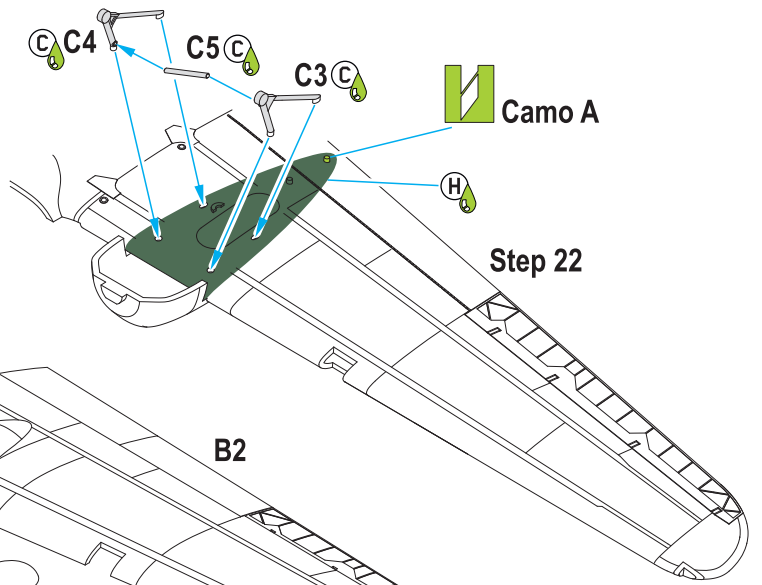
STEP 21



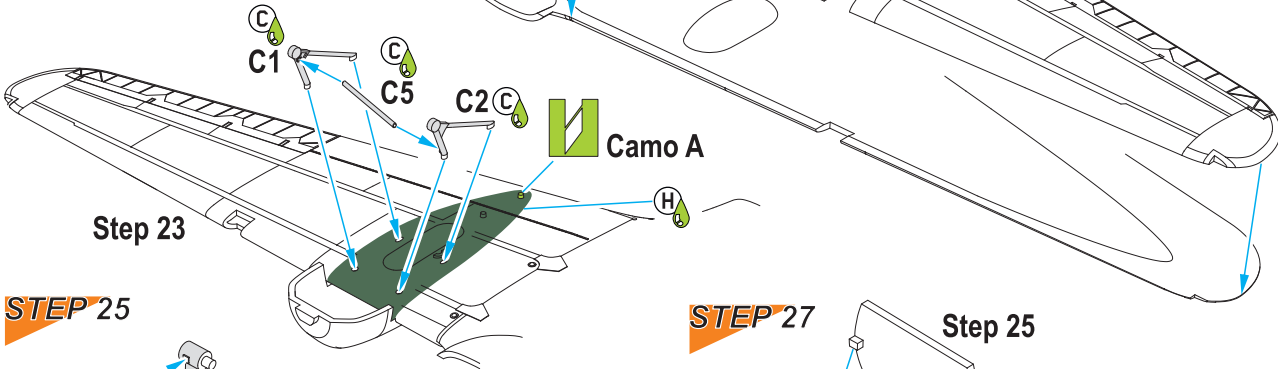
STEP 22



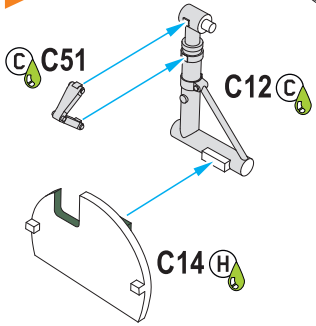
STEP 23



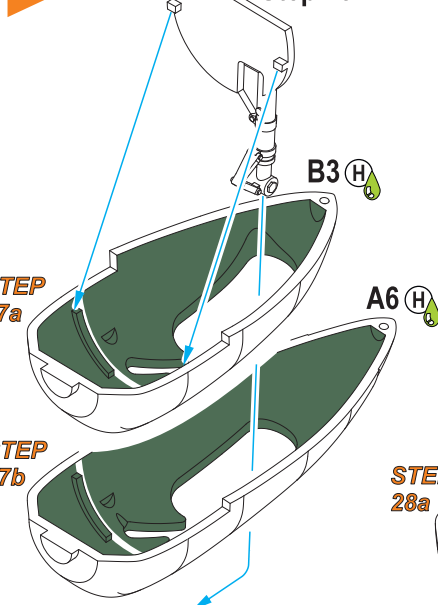
STEP 24



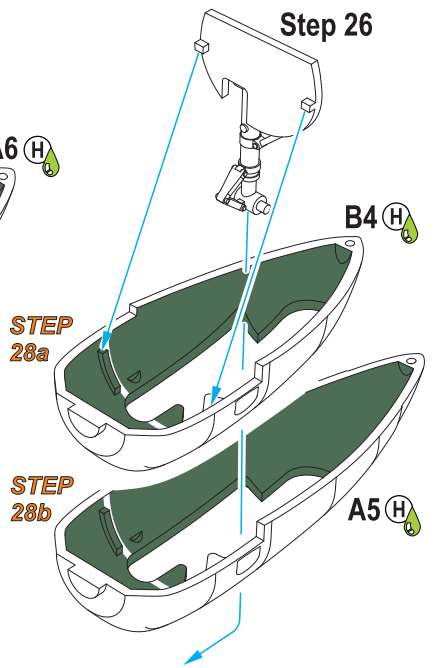
STEP 25



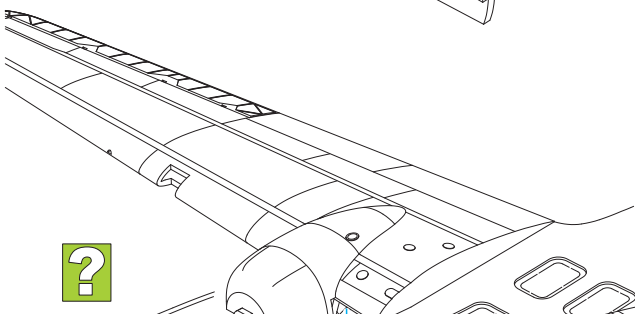
STEP 27



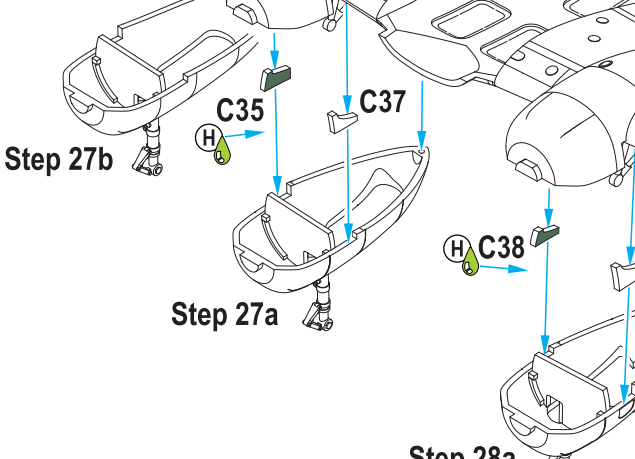
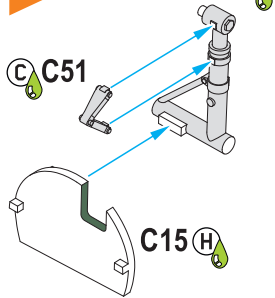
STEP 28



STEP 29



STEP 26



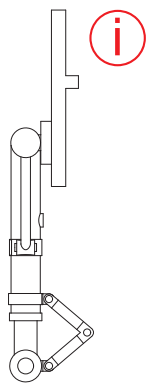
Step 24

Step 27b

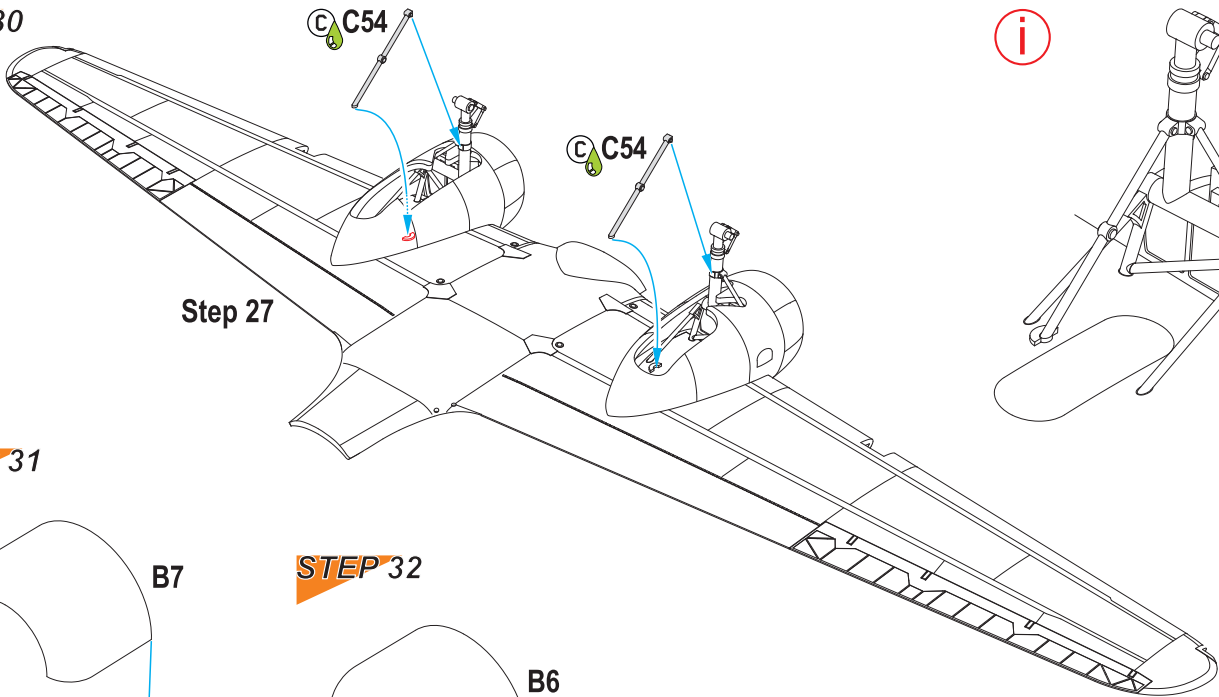
Step 27a

Step 28a

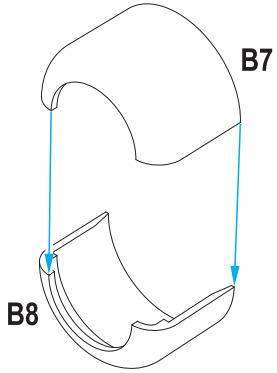
Step 28b



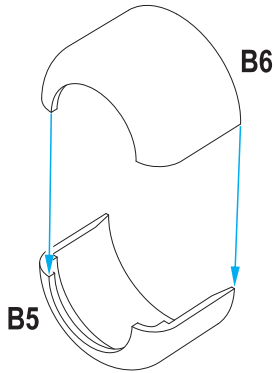
STEP 30



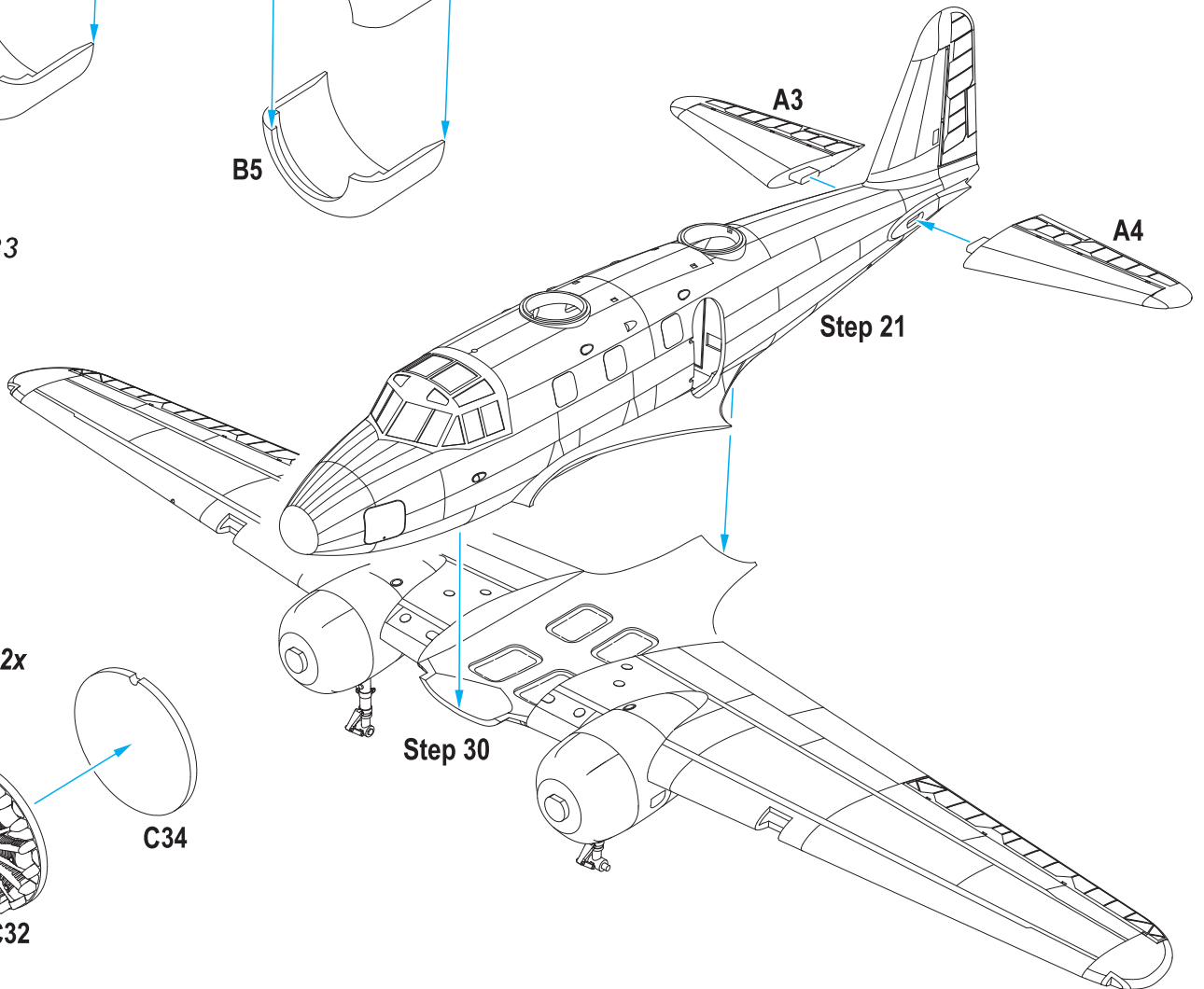
STEP 31



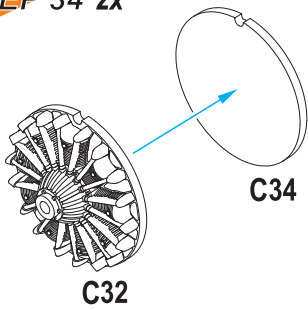
STEP 32



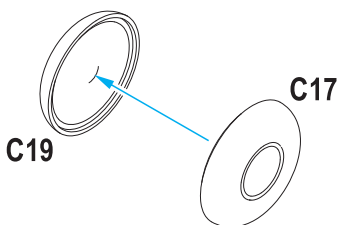
STEP 33



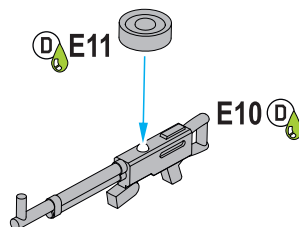
STEP 34 2x



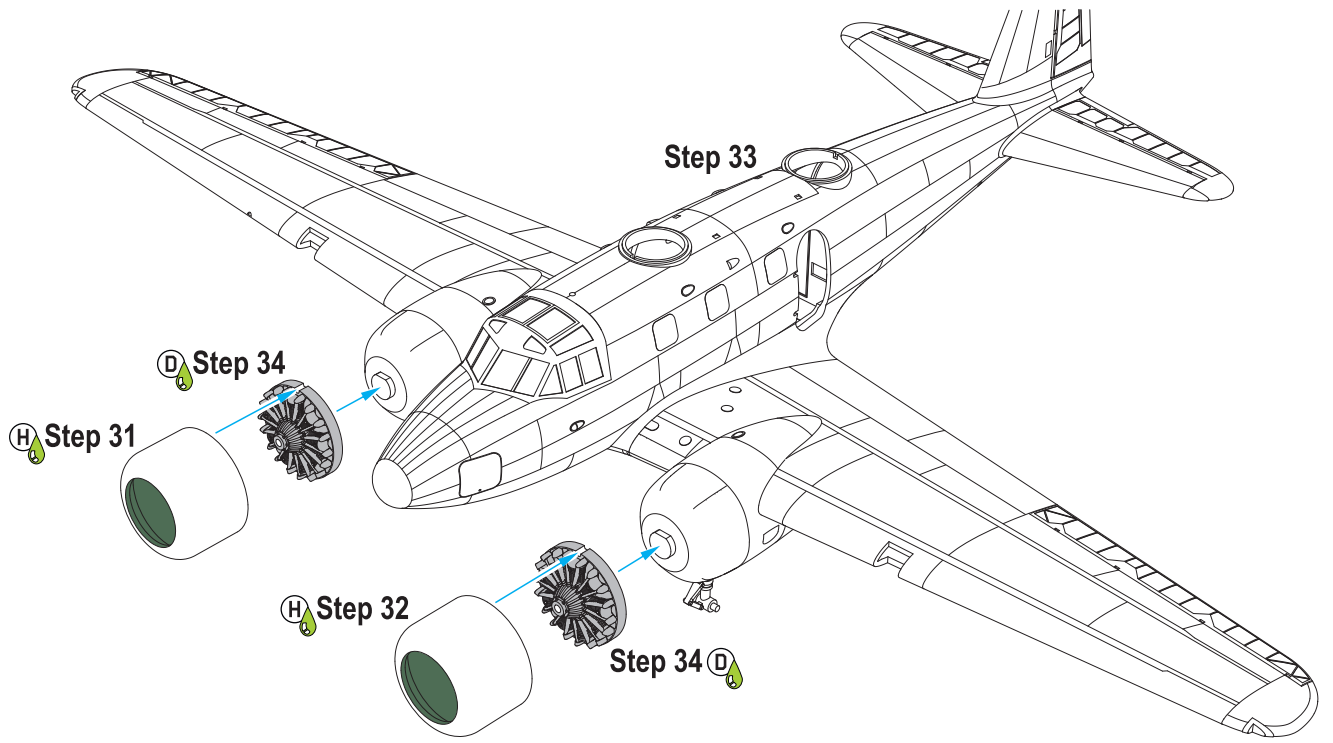
STEP 35 2x



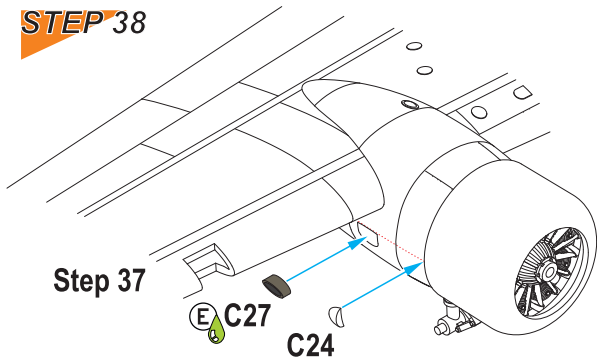
STEP 36 2x



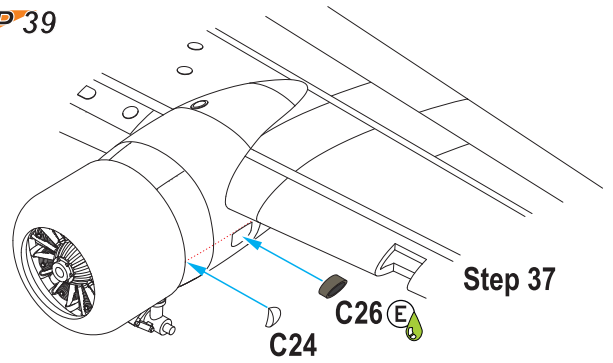
STEP 37



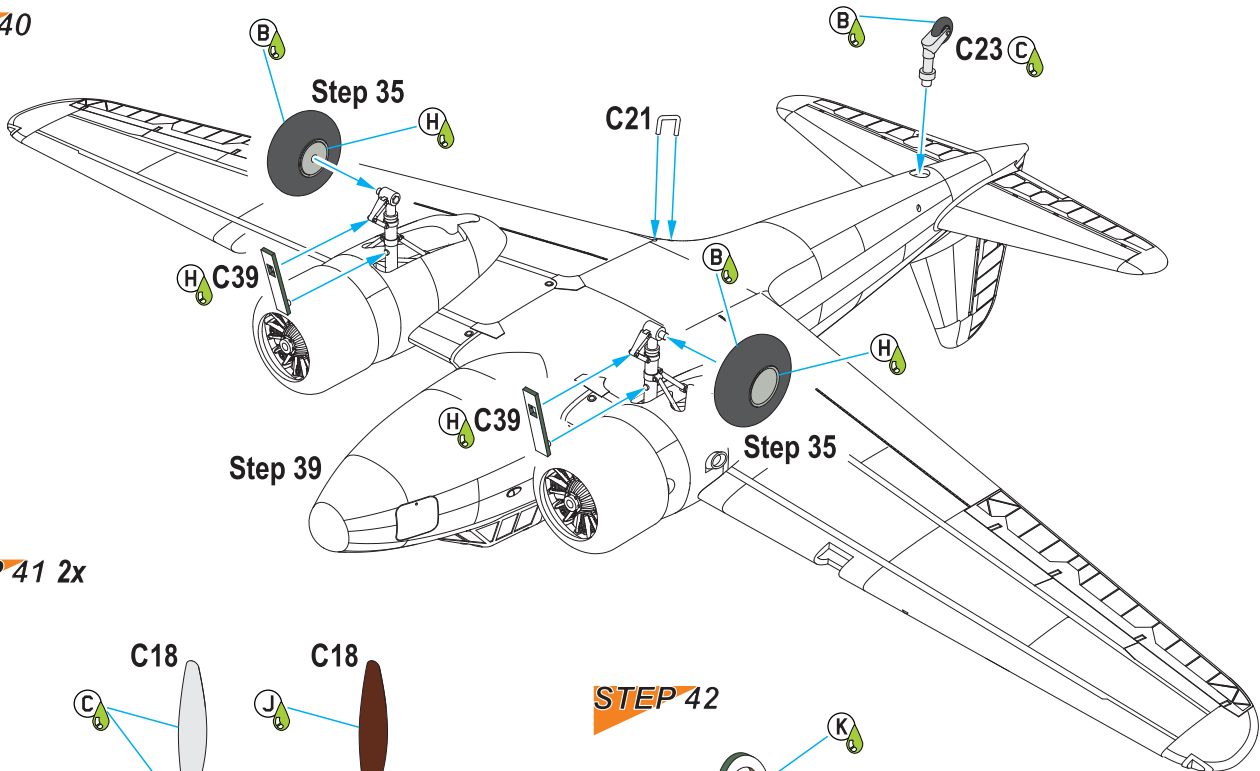
STEP 38



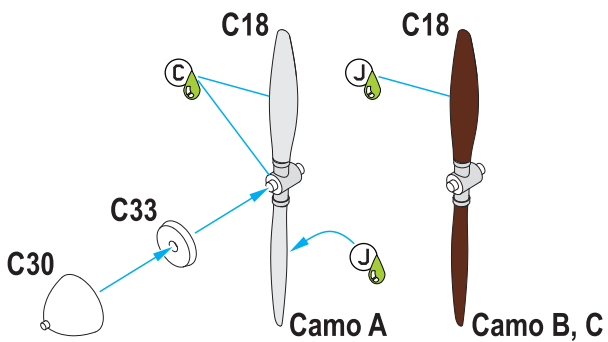
STEP 39



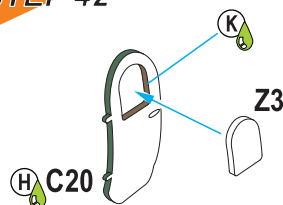
STEP 40



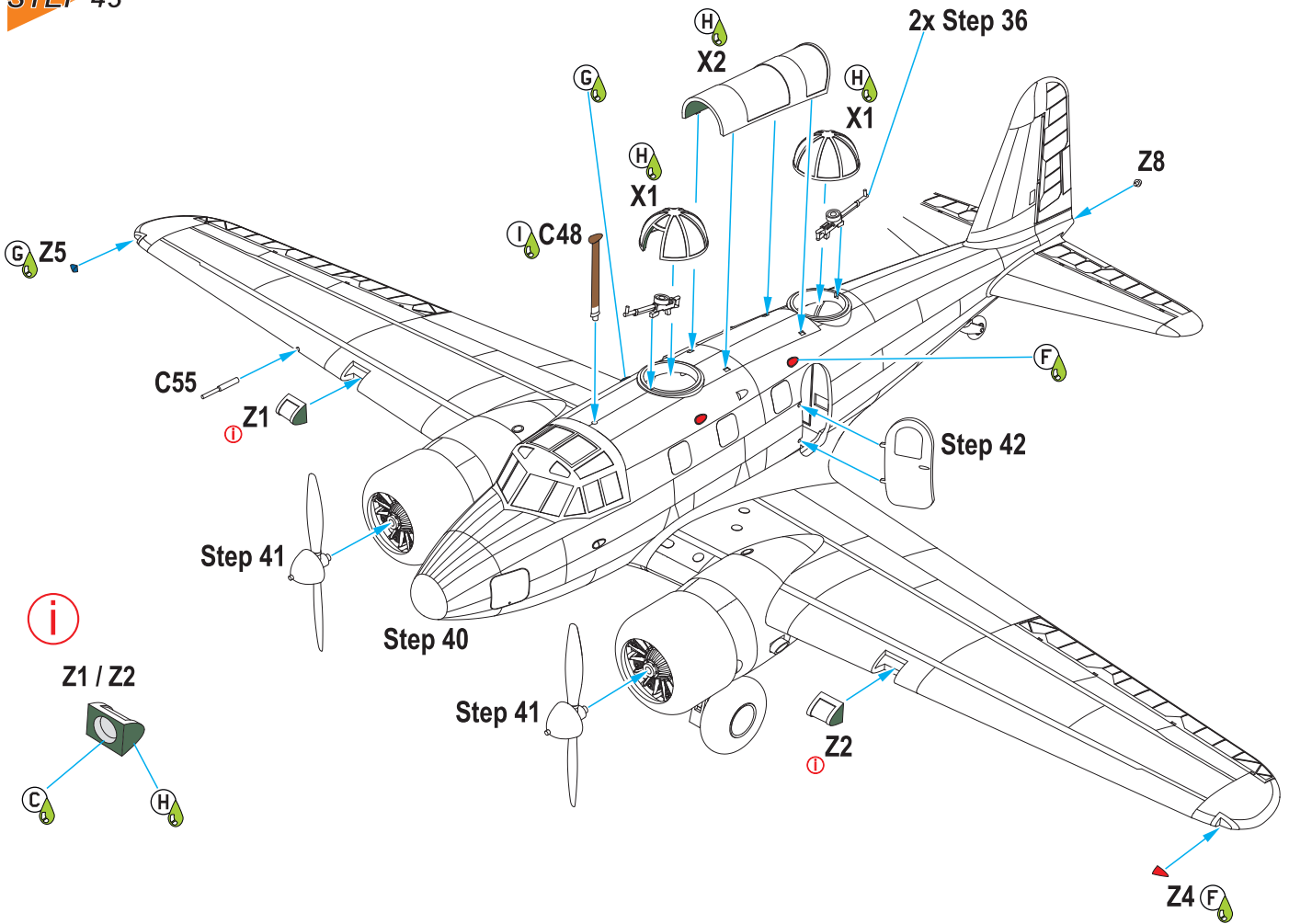
STEP 41 2x



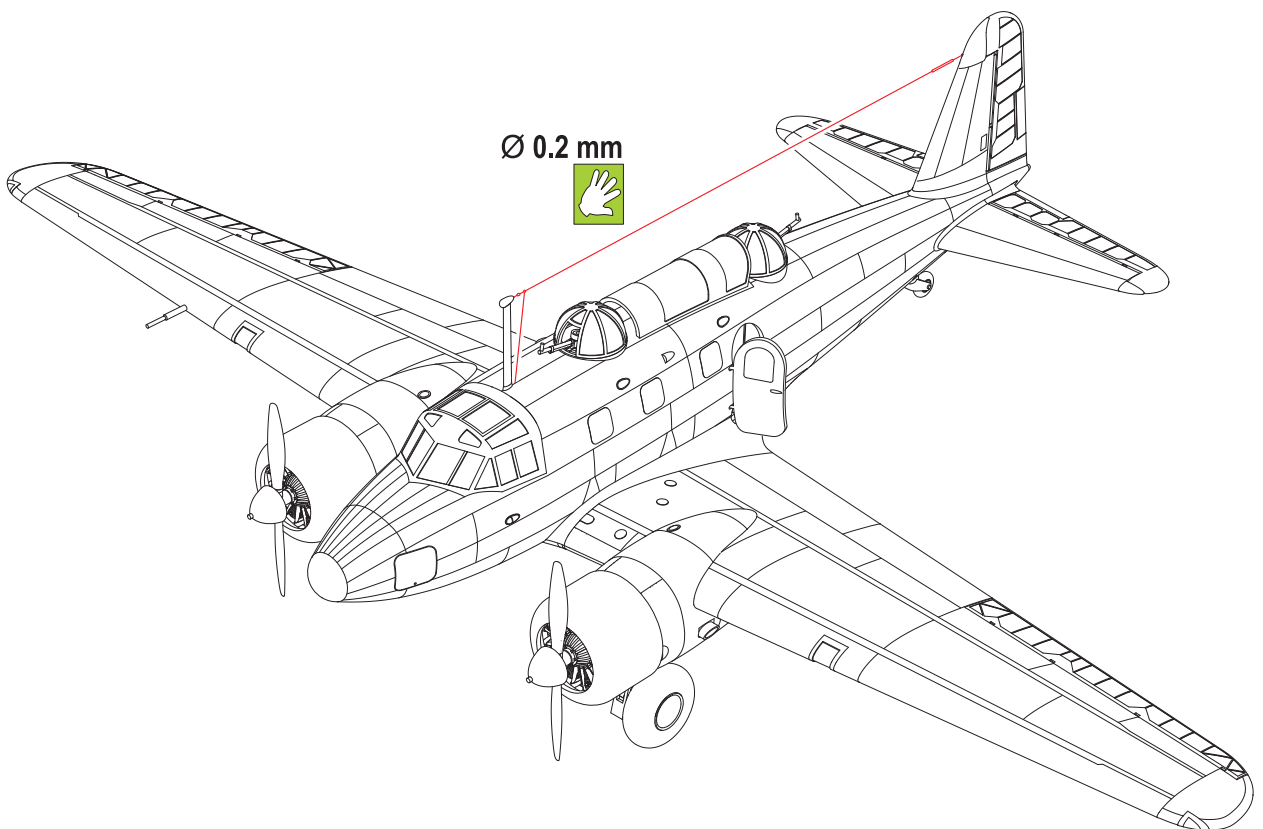
STEP 42



STEP 43



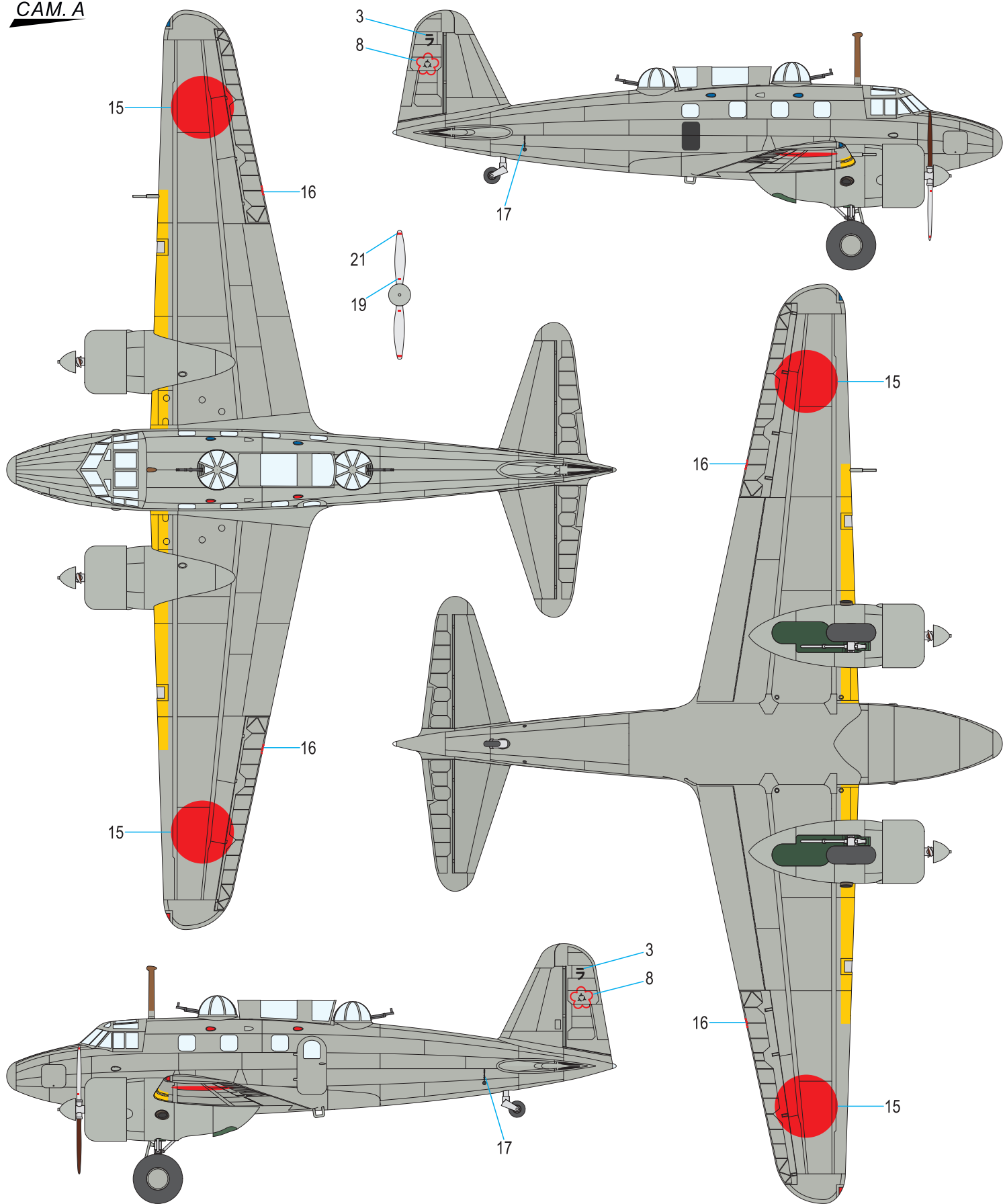
STEP 44



Ki-54Otsu / Hickory, letecká škola Mito, japonské armádní letectvo, základna Mito, prefektura Ibaraki, Japonsko 1942. Letoun měl kratší gondoly podvozku a mohl létat i bez žlutého zbarvení náběžné hrany křídla.

Ki-54Otsu / Hickory, Mito flying school, Imperial Japanese Army Air Force, Mito air base, Ibaraki Prefecture, Japan 1942. This aircraft had the shorter style of the undercarriage nacelles. The yellow wing leading edge is optional, the machine may also have been seen without this ID marking.

CAM. A



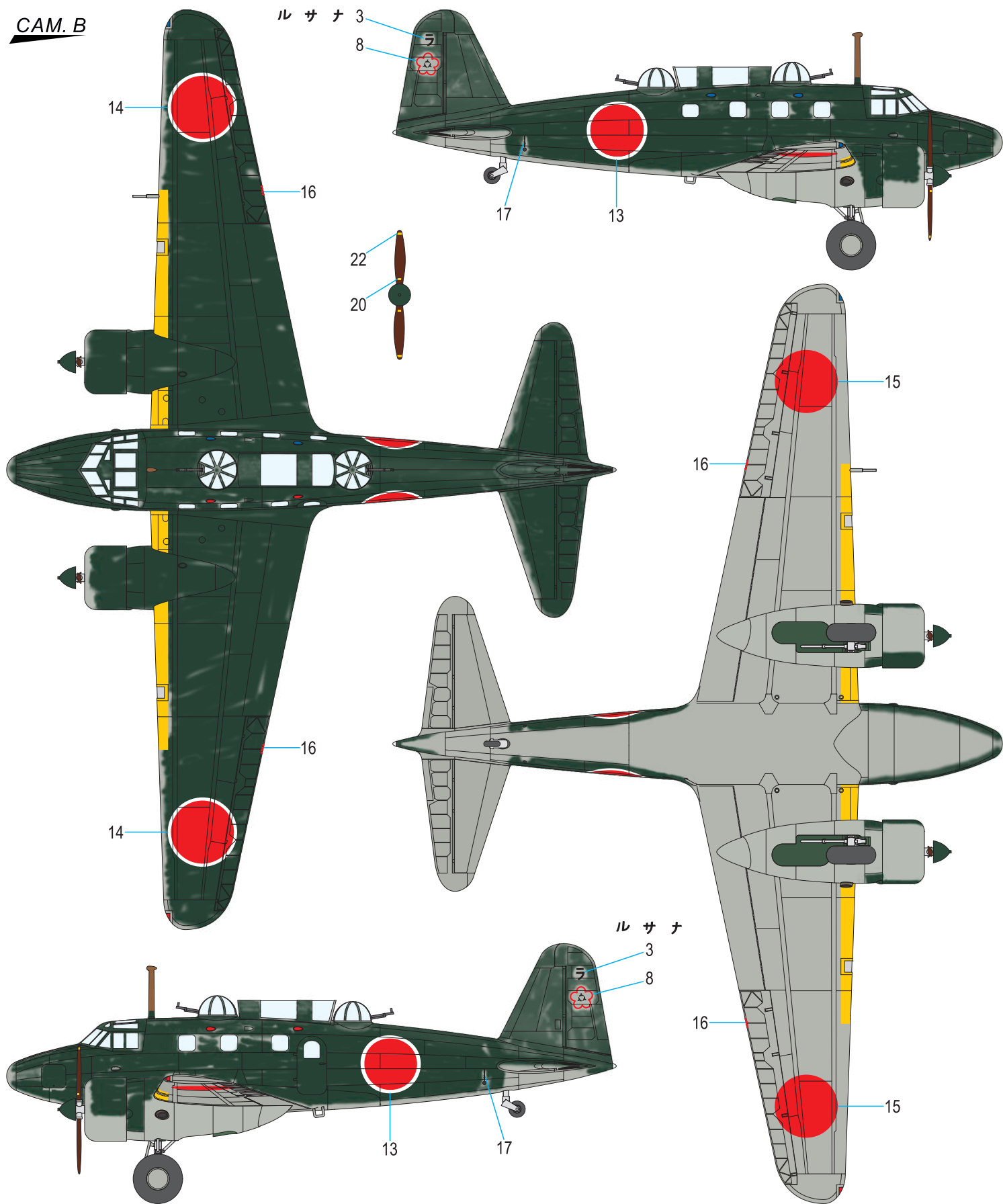
Šedo zelená
Grey Green
C128

Žlutá
Yellow
H24 / C58

Ki-54Otsu / Hickory, letecká škola Mito, japonské armádní letectvo, základna Mito, prefektura Ibaraki, Japonsko 1943. Letoun byl vybaven delšími gondolami podvozku pozdějšího typu. Zelená barva byla nepravidelně nastříkána od ruky. Na svislé ocasní ploše letoun nesl zřejmě znak školy a pravděpodobně jako stroj na kamufláži A slabiku katakana.

Ki-54Otsu / Hickory, Mito flying school, Imperial Japanese Army Air Force, Mito air base, Ibaraki Prefecture, Japan 1943. This machine was fitted with the later, longer nacelles. The green camouflage colour had been hand sprayed in a rather irregular manner. The tail fin sported the flying school badge and it is possible that there was also a Katakana character, similarly to scheme A.

CAM. B



 Olivová zelená
Olive Green
H304 / C304

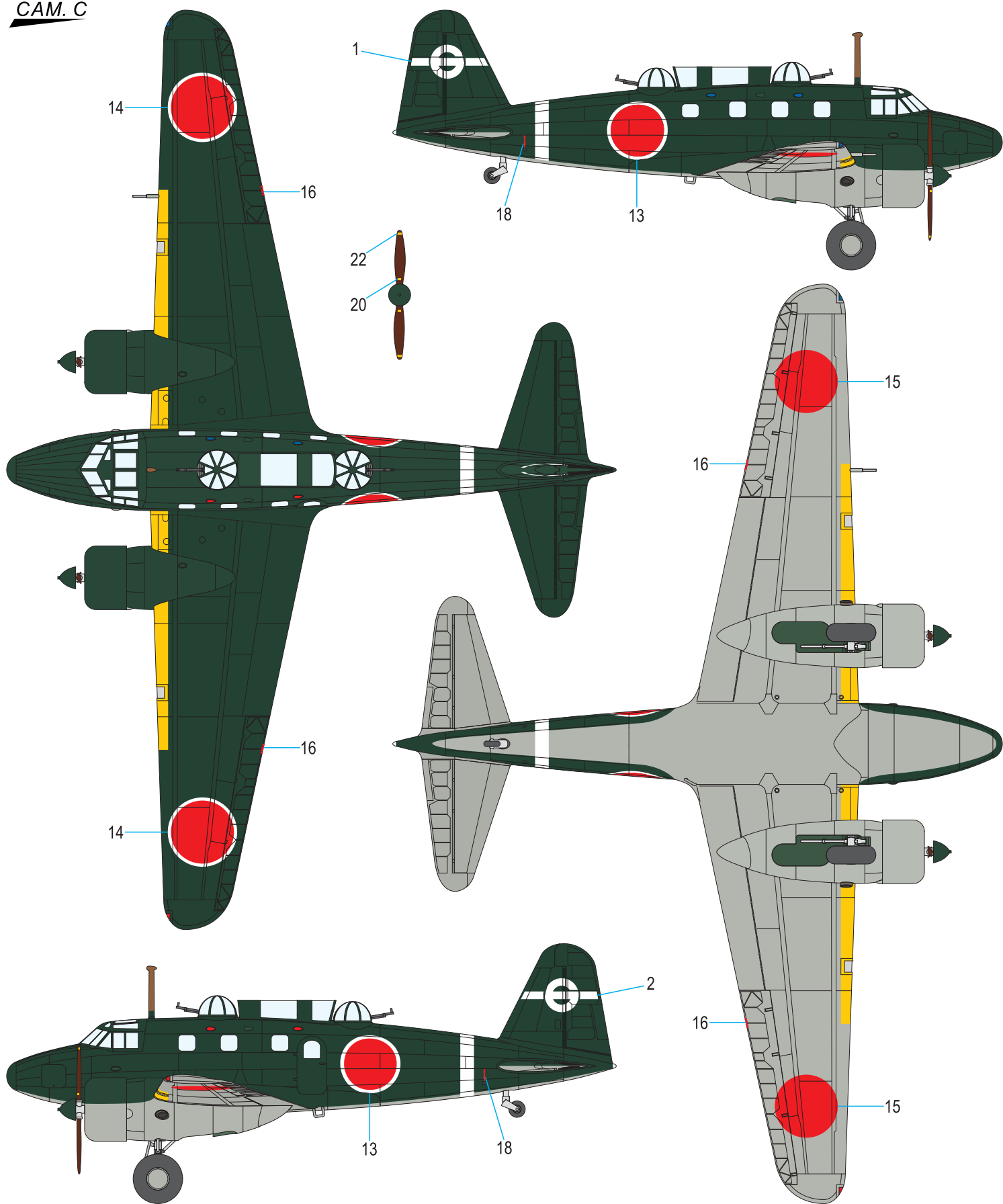
 Šedo zelená
Grey Green
C128

 Žlutá
Yellow
H24 / C58

Ki-54Otsu / Hickory, 161. Yusó Hikótai nebo 16. Kyóiku Hikótai, letiště Samarang, Jáva, 1945. Letoun byl vyfocen na vrakovišti, těsně po válce, ve značně zuboženém stavu.

Ki-54Otsu / Hickory, 161 Yusó Hikótai or 16 Kyóiku Hikótai, Samarang airfield, Java, 1945. A photo shows this airframe at a scrapyard just after the war, in a very poor condition.

CAM. C



 Olivová zelená
Olive Green
H304 / C304

 Šedo zelená
Grey Green
C128

 Žlutá
Yellow
H24 / C58

 Bílá
White
H1 / C1