

Messerschmitt Bf 109E-7 Trop 'Braving Sand and Snow'

EN

In the 1930s, a real revolution was introduced to the aviation by the means of an all metal, cantilever low wing monoplane design. At first, multi engine bomber machines appeared, outperforming fighter biplanes of the time not just by the speed they were capable of. Therefore, the aviation designers had to start thinking of a similar concept for their new type of a fighter plane, too. At almost the same time, the first fighter monoplanes began to emerge from the drawing boards in the Soviet Union, France, UK, USA as well as in Germany, where the Nazis came to power and feverish started to arm and to build the new Luftwaffe. In 1936, the Messerschmitt Bf 109 was accepted to the military as a new standard fighter plane. The initial versions of the Bf 109 A, B, C and D were fitted with various versions of the Jumo 210 powerplant and their early flight tests and baptism of fire took place in Spain during the Civil War. Until 1938 when such aircraft as the Spitfire, MS-406 and the P-36 Hawk entered the military service, the 109s had arguably remained the top fighter planes in the world. But by then, Hawker Hurricanes had already seen a year of active duty. Compared with all these mentioned types, however, the early Jumo-powered Bf 109s had the disadvantage of lighter armament and less powerful engines.

Both the Luftwaffe and the Messerschmitt management were well aware of the disadvantage and decided to mate the existing airframe with a new type of powerplant. The V-13 and V-14 prototypes were test flown having been fitted with a DB 600 engine. The new type of engine also brought a new, three-blade propeller, the wing had been reworked as well as the cooling systems, the nose section received a new, more streamlined shape. The new engines proved unreliable and not fit for service, so the military focused on the more modern DB 601 powerplant instead. The first test flights of prototypes V-13, V-15 and V-15a promptly showed that what an excellent fighter aircraft had been born. The plane was designated the Bf 109E and became colloquially known as the Emil. Following the E-0 test and evaluation batch, the production started in December 1938, giving simultaneously, almost right from the start, two different versions. The Bf 109E-1 was lightly armed, having just four machine guns, whilst the E-3 featured mixed armament of two machine guns in the fuselage and two 20 mm MG FF cannon carried in the wing. When the war broke out in September 1939, both the early engine-fitted versions and the Emils fought over Poland and Western Europe during so-called Sitzkrieg. Aerial combats against French fighters only brought about even faster transfer of the early machines to training units. In the spring of 1940, the Luftwaffe commenced the attack on Denmark, Norway, France and the Benelux countries equipped only with Emils. Because of well the thought through tactics and excellent performance of the new Bf 109Es and twin-engined Bf 110s, the Luftwaffe enjoyed overwhelming air dominance. Of all west-european fighter machines, only the French Dewoitine D.520 and British Spitfire could match the German Emils. The Attack on the West ended in crushing victory of the Luftwaffe. It was not only until the Battle of Britain that the first serious weak point of the Bf 109E was revealed, ie their rather short legs. The combat experience gained during the war influenced the development of newer versions. The E-4B ground attack version was fitted with a belly bomb rack, while the E-7 to have been fitted with a rack capable of carrying a fuel tank. These two new features begun to be installed retrospectively to earlier-built machines too. Some of the Emils got more powerful DB 601N engine with the GM-1 nitrous oxide injection system and could be recognized by having a letter N or Z added to their type number. A version adapted for harsh tropical conditions was also introduced into production. Produced, or at least tested was a small number of the E-5, E-6, E-8 and E-9 versions, the 109 E was also used as a basis for a long-span wing, carrier borne Bf 109T type. The production of the Bf 109E lasted until the autumn of 1941 when they begun to be replaced with a reworked and more modern Bf 109F type. The Bf 109E, however, enjoyed aerial supremacy for a rather long time. They were nothing less than a very dangerous opponent to the Allied pilots both in Africa, over Malta and over the Eastern Front too and remained so well until 1942 when the more modern 109 versions and also the Fw190 gradually begun to take their place. A fighting machine capable of such performance as was the Emil attracted militaries of other countries too. The Bf 109 E-3a export version was introduced to the air forces of Switzerland, Spain, Yugoslavia, Rumania as well as Bulgaria. Testing examples were bought and flown by Italy, Japan and the Soviet Union. During the course of the war, more surplus ex-Luftwaffe machines were delivered to Slovakia, Croatia and Rumania.

Specifications and performance of the Bf 109E-4: span: 9.90 m, length: 8.76 m, max. speed: 560 km/h at 4,440 m, range: 560 km, ceiling: 11,000 m, armament: 2x MG 17 7.9 mm machine guns, 2x 20 mm MG FF cannon.

CZ

Třicátá léta minulého století přinesla do letectví revoluci. Tou revoluční změnou byl celokovový samonosný dolnoplošník. Nejprve se objevily vícemotorové stroje. Rychlostí a dalšími výkony deklasovaly nové bombardéry stíhací letouny té doby, dvouplošníky. A proto se konstruktéři zaměřili na nový typ stíhacího letounu. V prakticky stejné době byly první stíhací dolnoplošníky zkonstruovány v SSSR, ve Francii, Velké Británii, USA a Německu. V Německu, kde se k moci dostali v roce 1933 nacisté, se horečně zbrojilo a budovala se nová Luftwaffe. V roce 1936 byl jako nový standardní stíhací letoun vybrán Messerschmitt Bf 109. První verze Bf 109 A, B, C a D byly poháněny různými verzemi motoru Jumo 210. Otestovány a bojově nasazeny byly ve Španělsku. Až do roku 1938 šlo o patrně nejlepší stíhačky na světě. V tomto roce byly do bojové služby zařazeny letouny jako Spitfire, MS-406 či P-36 Hawk. Hawker Hurricane byl již rok v činné službě. Proti těmto letounům byly Bf 109 s motory Jumo handicapovány nízkým výkonem motorů a slabou výzbrojí.

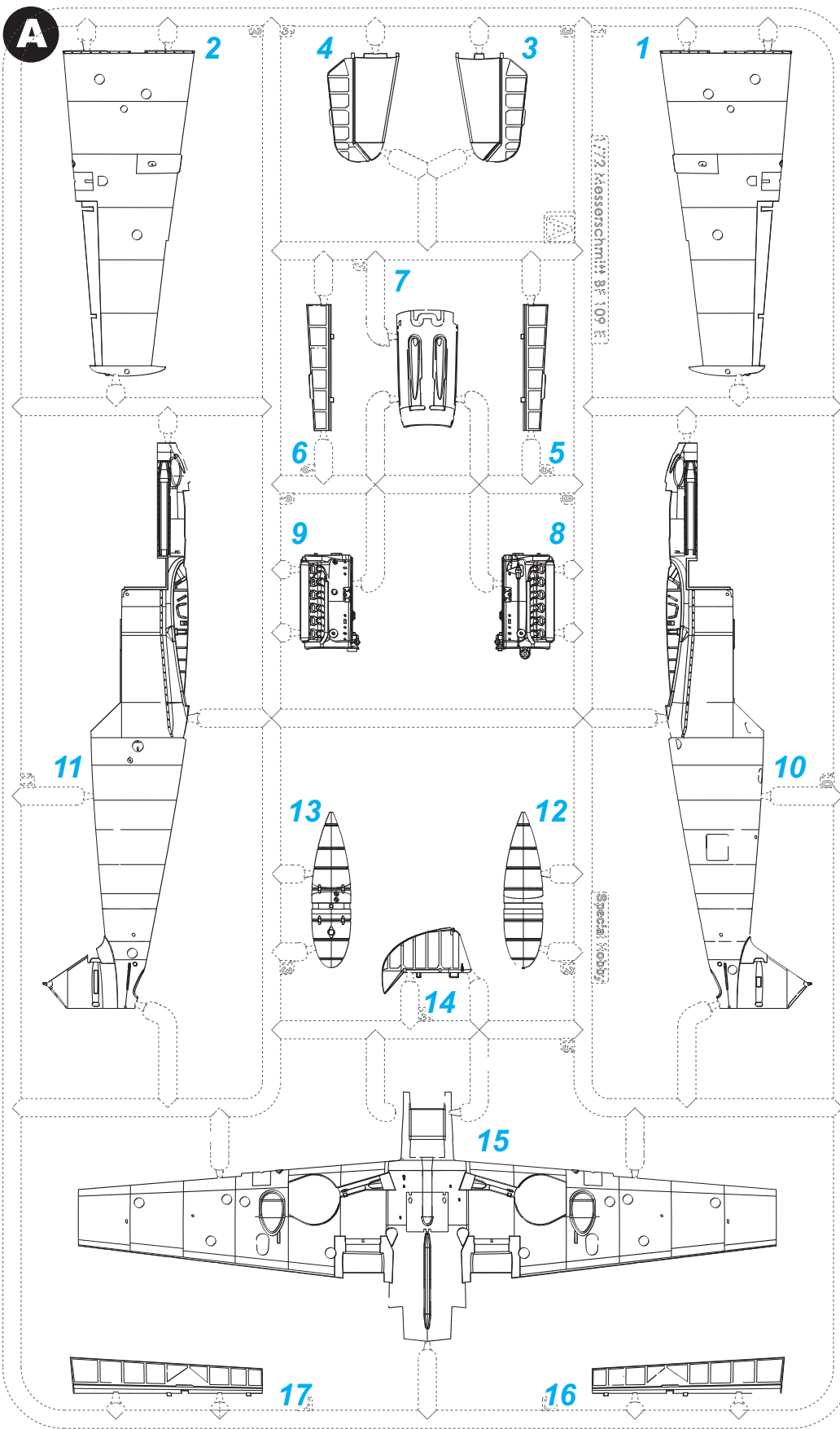
Těto skutečnosti si byly velení Luftwaffe a vedení firmy Messerschmitt vědomy. Bf 109 měl dostat nový motor. V prototypech V-13 a V-14 byly testovány motory DB 600. S novým motorem, který dostal třílistou vrtuli, bylo upraveno i křídlo a přepracována chladicí soustava. Před dostala aerodynamičtější tvar. DB 600 byly shledány nevyzrálými pro stíhačky. Pozornost se proto zaměřila na nový motor DB 601. Testy prototypů V-13, V-15 a V-15a ukázaly, že se zrodil skvělý letoun. Dostal označení Bf 109E a hovorové pojmenování Emil. Po testovací a ověřovací sérii strojů E-0 byla v prosinci 1938 zahájena sériová výroba. Prakticky od začátku výroby byly produkovány dvě verze. Bf 109E-1 byla lehce vyzbrojená verze se čtyřmi kulomety, Bf 109E-3 byla těžce vyzbrojená verze, která měla místo křídelních kulometů namontovány kanóny MG FF ráže 20 mm. Od září 1939 bojovaly nové Bf 109E, společně se staršími verzemi Bf 109, nad Polskem a západní Evropou při tzv. válce v sedě. Soubor s francouzskými stíhačkami přesun Bf 109 s motory Jumo k výcviku. Na jaře 1940 zahájila Luftwaffe útok na Dánsko, Norsko a země Beneluxu a Francii jen s Bf 109E. Luftwaffe měla díky propracované taktice a skvělým výkonům svých Bf 109E (a dvumotorových Bf 110) drtivou převahu. Ze západoevropských letounů se Bf 109E vyrovnávaly výkonově jen francouzské Dewoitine D.520 a britské Spitfire Mk.I. Útok na západ skončil drtivým vítězstvím Luftwaffe. Až Bitva o Británii odhalila slabinu prvních verzí Bf 109E, krátký dolet. Válečné zkušenosti se promítly do vývoje dalších verzí. Bitevní varianta E-4B byla vybavena podtrupovým pumovým závěsníkem. Verze E-7 jako první dostala pod trup závěsník na přídavnou nádrž. Na tento standart se zpětně upravovaly i starší verze. Do části strojů byl montován výkonnější motor DB 601N nebo vstříkování oxidu dusného GM-1. Tyto verze dostaly za označení verze lomítka a písmeno N nebo Z. Vyráběna byla i tropikalizovaná verze. V malém množství byly vyráběny nebo alespoň testovány verze E-5, E-6, E-8a E-9. Bf 109E se stal také základem námořní verze Bf 109T s křídlem o velkém rozpětí. Výroba verzí Bf 109E běžela až do podzimu 1941. Pak byly ve výrobě nahrazeny další velmi přepracovanou verzí, Messerschmittem Bf 109F.

Výkonovou převahu si Bf 109E udržely poměrně dlouho. V Africe, nad Maltou i na Východní frontě představovaly nebezpečného protivníka až do roku 1942. Postupně je ve výzbroji Luftwaffe nahrazovaly jak novější verze stovevitek, tak nově Fw 190.

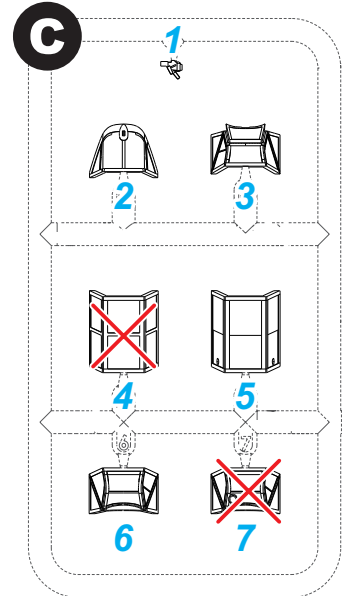
Tak výkonný letoun, jako byl Bf 109E přilákal také zahraniční zájemce. Exportní stroje Bf 109E-3 a zakoupilo a zařadilo do výzbroje Španělsko, Švýcarsko, Jugoslávie, Rumunsko, Bulharsko. Testovací kusy zakoupily Itálie, Japonsko a Sovětský svaz. V průběhu války další stroje ze zásob Luftwaffe dostalo Slovensko, Chorvatsko a Rumunsko.

TTD Bf 109E-4: rozpětí: 9,90m, délka: 8,76 m, max. rychlost: 560 km/h ve výšce 4 440 m, dolet: 560 km, dostup: 11 000 m, výzbroj: 2x kulomet MG 17 7,9 mm, 2x kanón MG FF ráže 20.

Parts List



Clear Parts



✗ Not used

Barvy GUNZE/ GUNZE Colour No.

| | | |
|----------|----------------------------|-----------|
| A | Gray RLM02 / šedá | H70/C60 |
| B | Black Gray / černošedá | H416/C116 |
| C | Metal / barva kovu | H8/C8 |
| D | Burnt Iron / opálený kov | H76/C61 |
| E | Black / černá | H12/C33 |
| F | Gloss Black / lesklá černá | H2/C2 |
| G | Tyre black / barva pneu | H77/C137 |
| H | Dark Iron / tmavý kov | MC214 |
| I | Leather / hnědočervená | H47/C41 |
| J | Black Green / černozeleňá | H65/C18 |

CMK resin sets for your Emil

- 7455 – Bf 109E Engine
- 7456 – Bf 109E Fuselage
- Machine Guns and Ammo Boxes
- 7457 – Bf 109E Wing Guns
- 7458 – Bf 109E FuG VII Radio Equipment
- 7459 – Bf 109E-4/B Bomb trolley
- 7460 – Bf 109E-1/5 Wing Machine Guns
- 7461 – ESK 2000 B German WWII Gun Camera
- Q72384 – Bf 109E Wheels
- Q72389 – Bf 109E Propeller Spinner
- Q72390 – Bf 109E Exhausts
- Q72391 – Bf 109E Tailwheel with Strengthened Leg
- F72369 – Bf 109E Ace A. Galland and Mechanic

M72009 – Bf 109E-4/7 Mask

M72010 – Bf 109E-1/3 Mask

SYMBOLS

MOŽNOST VOLBY
OPTIONAL
NACH BELIEBEN
OPTION

POUŽÍT KYANOAKRYLÁTOVÉ LEPIDLO
INSTANT CYANOACRYLATE GLUE
ZYANOAKRYLÁTKLEBER
ADHÉSIF CYANOACRYLAT

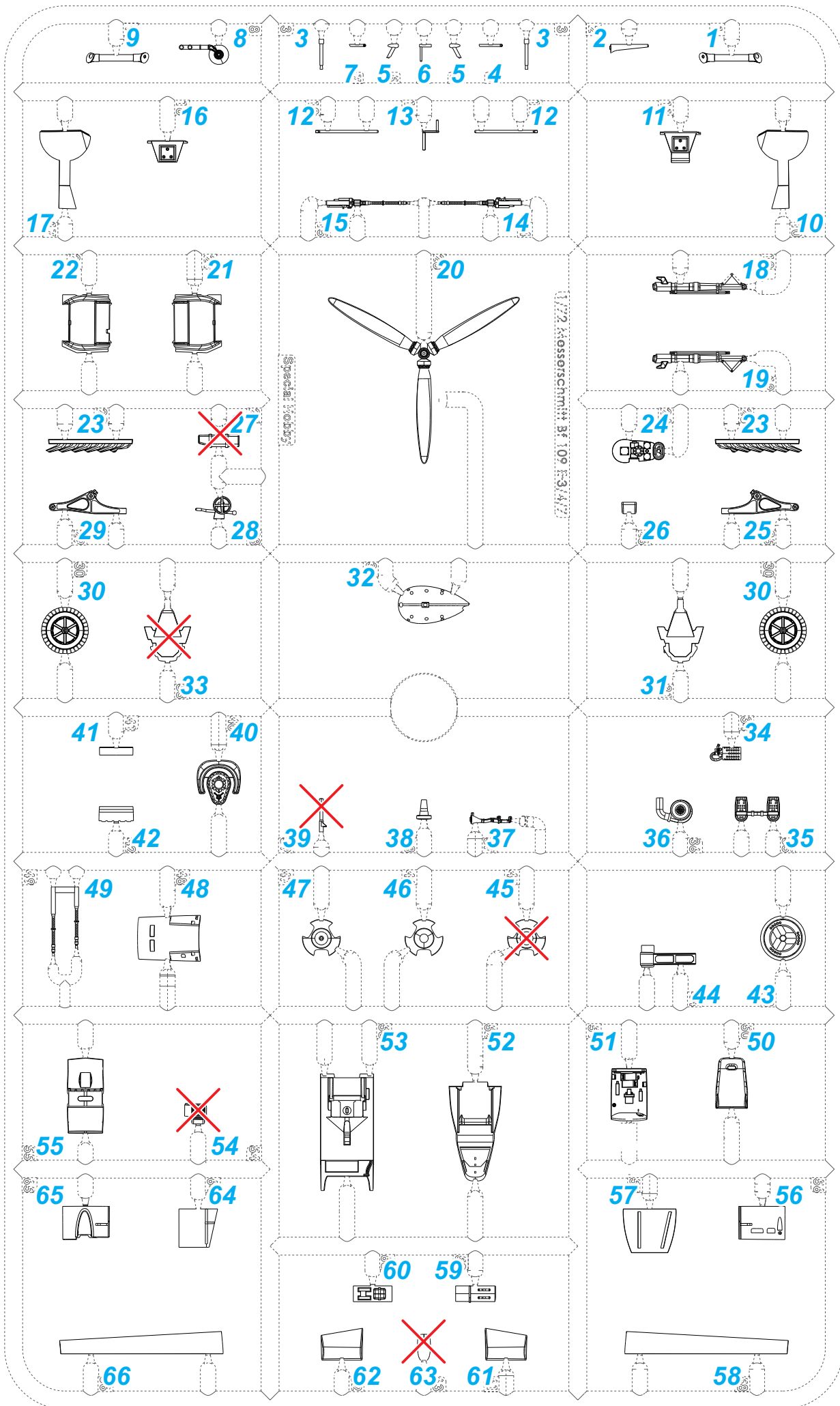
OHNOUT
BEND
BIEGEN
COURBER

ZHOTOVIT NOVĚ
SCRATCH BUILD
FERTIGSTELLEN
ACHEVER

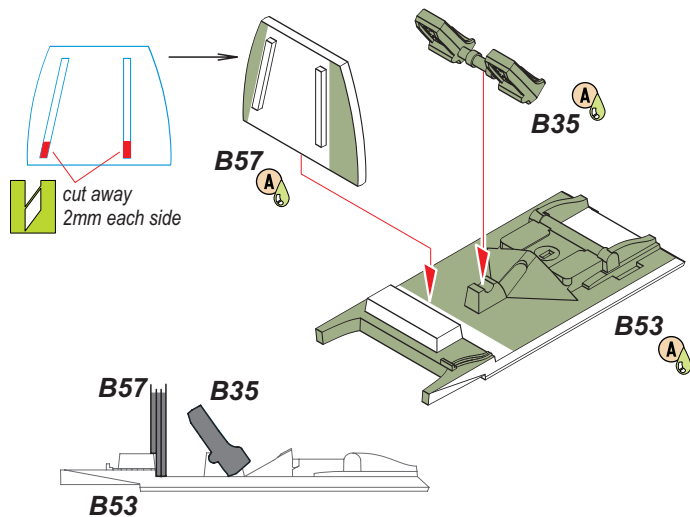
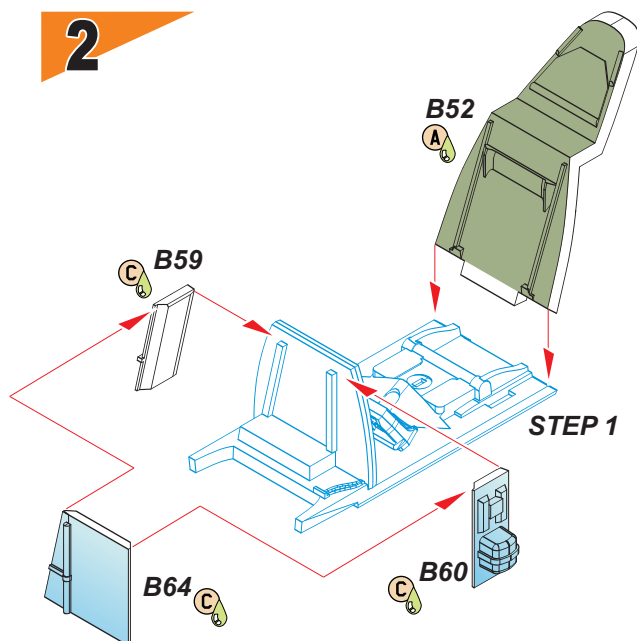
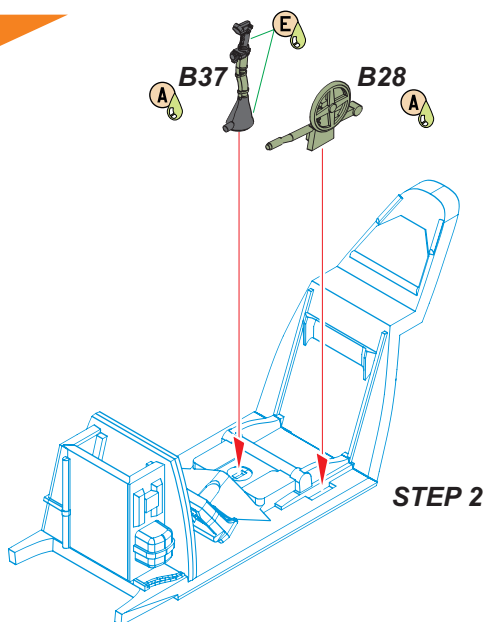
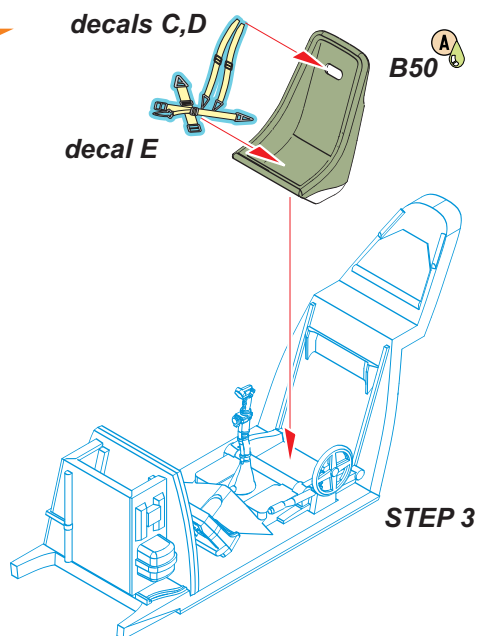
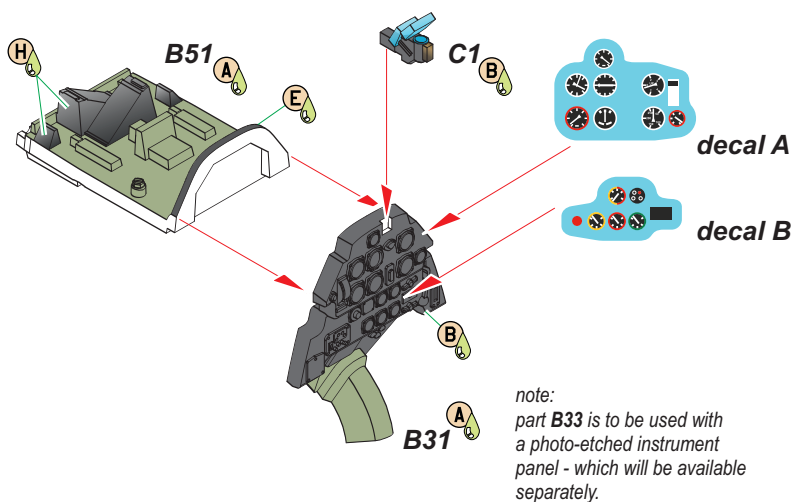
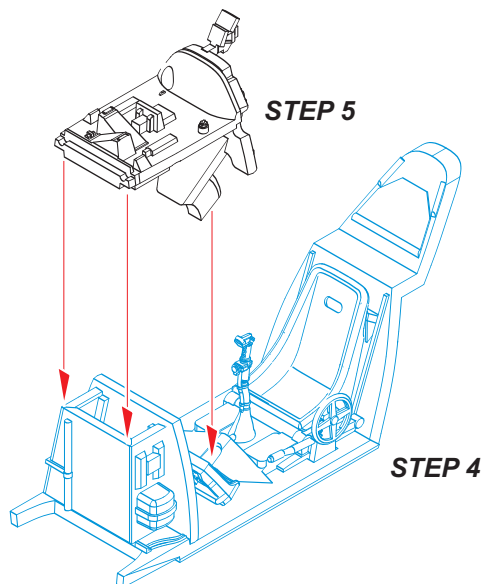
ŘEZAT/VRTAT
CUT OFF/DRILL
ENTFERNEN
DETACHER

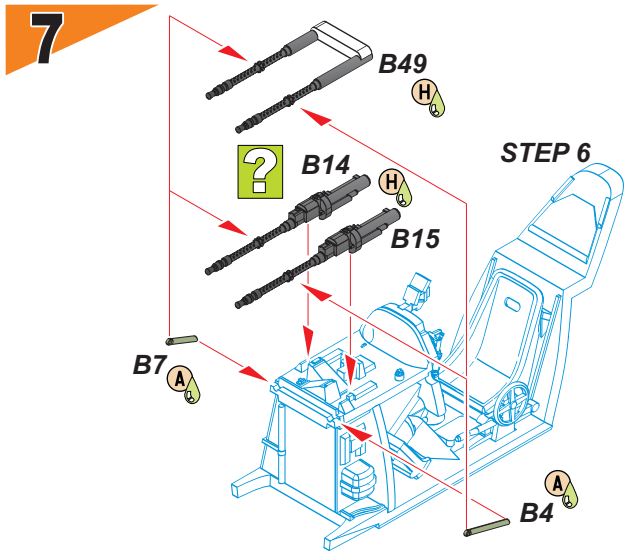
GSI NATŘÍT
COLOUR
FARBEN
PEINDRE
colours code

B

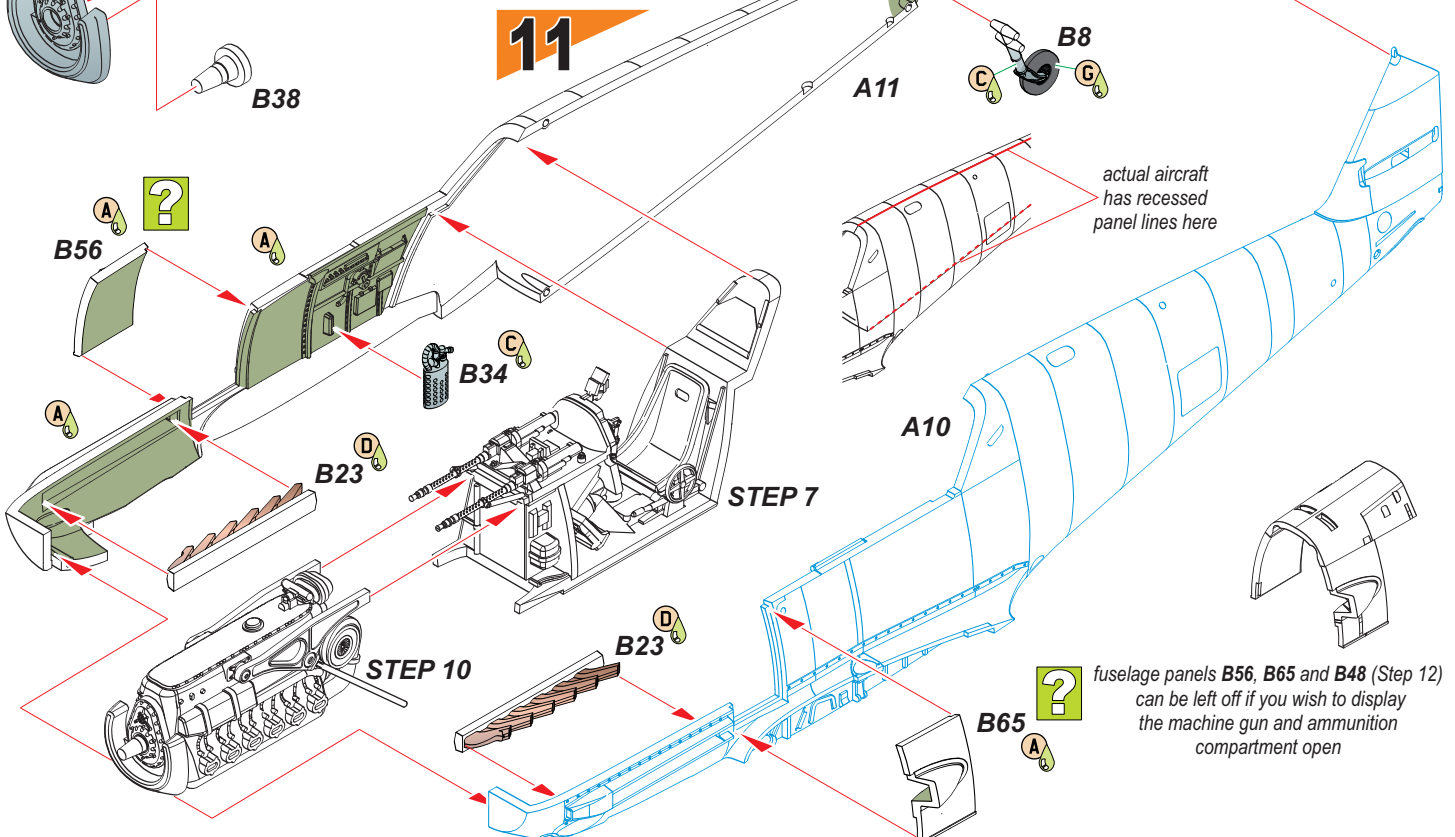
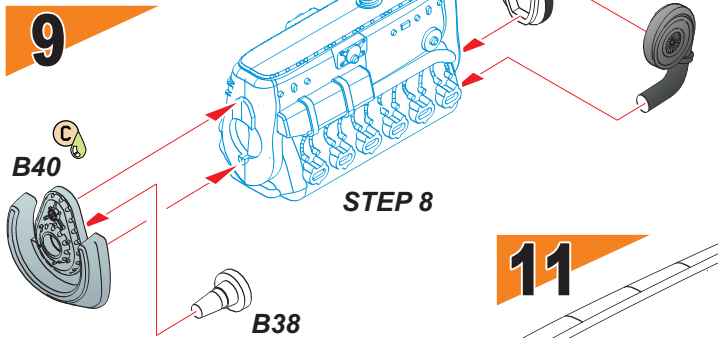
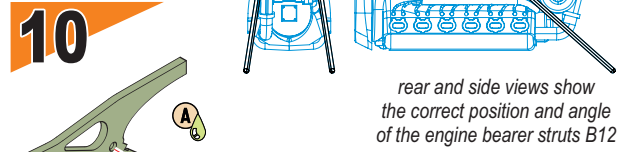
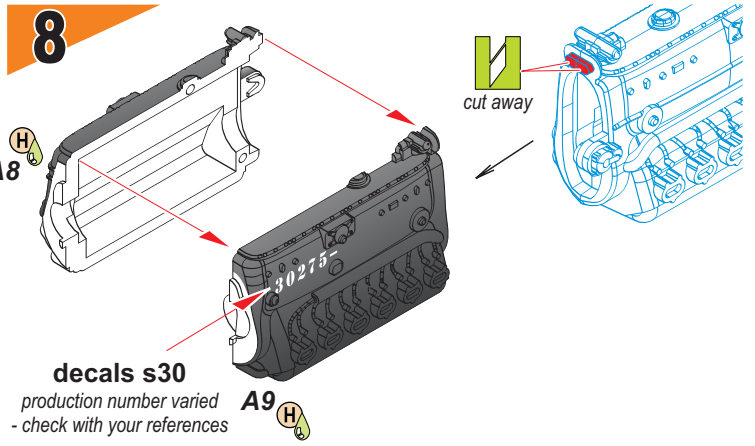
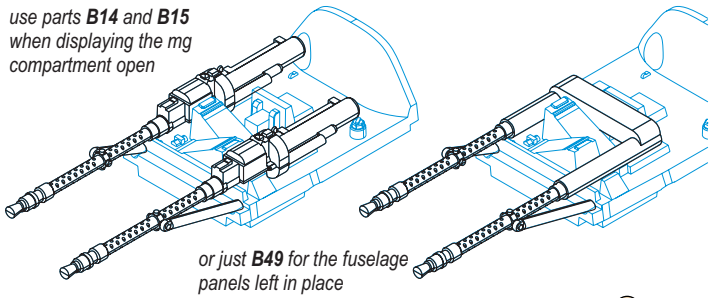


X Not used

1**2****3****4****5****6**



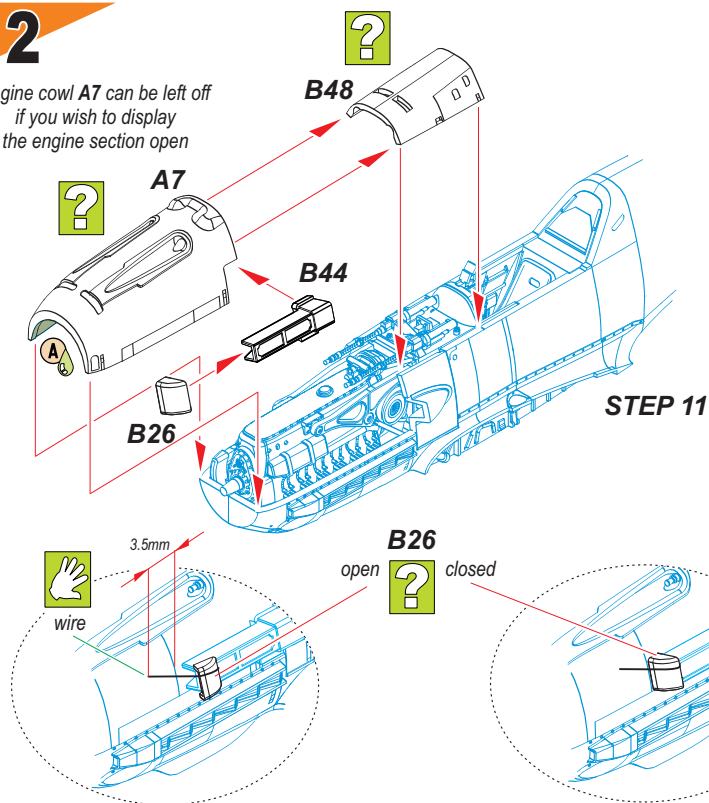
use parts **B14** and **B15** when displaying the mg compartment open



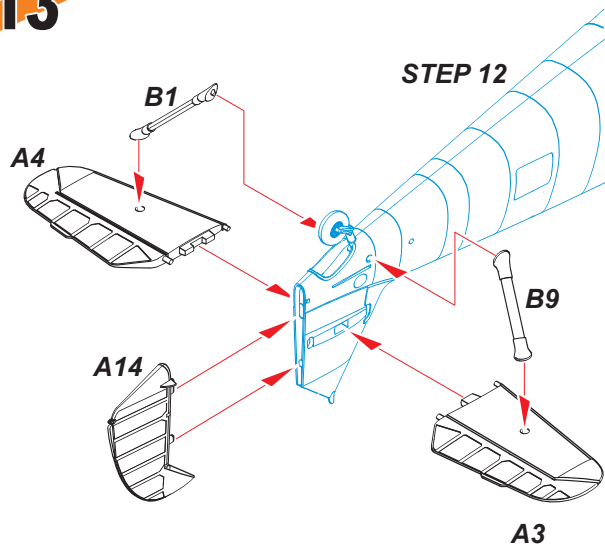
? fuselage panels **B56**, **B65** and **B48** (Step 12) can be left off if you wish to display the machine gun and ammunition compartment open

12

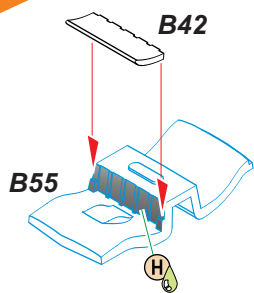
engine cowl A7 can be left off if you wish to display the engine section open



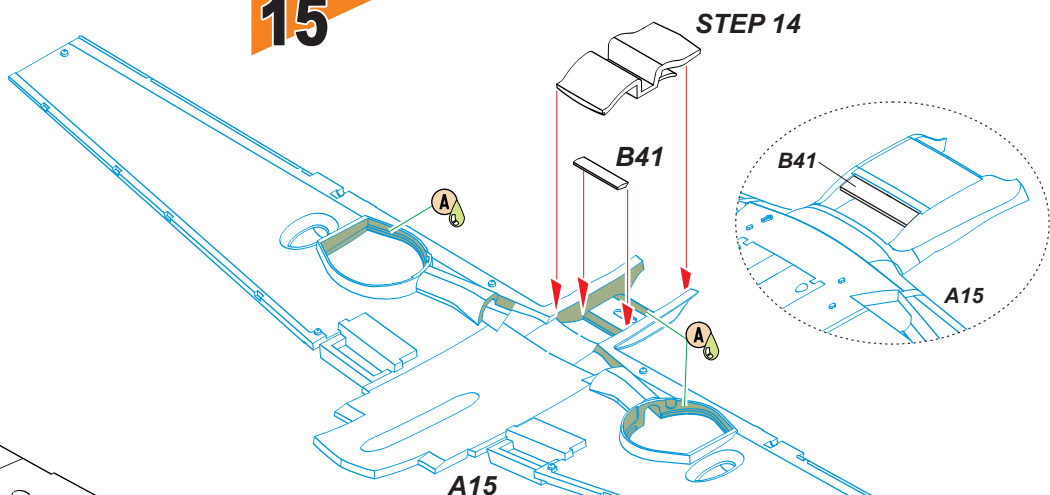
13



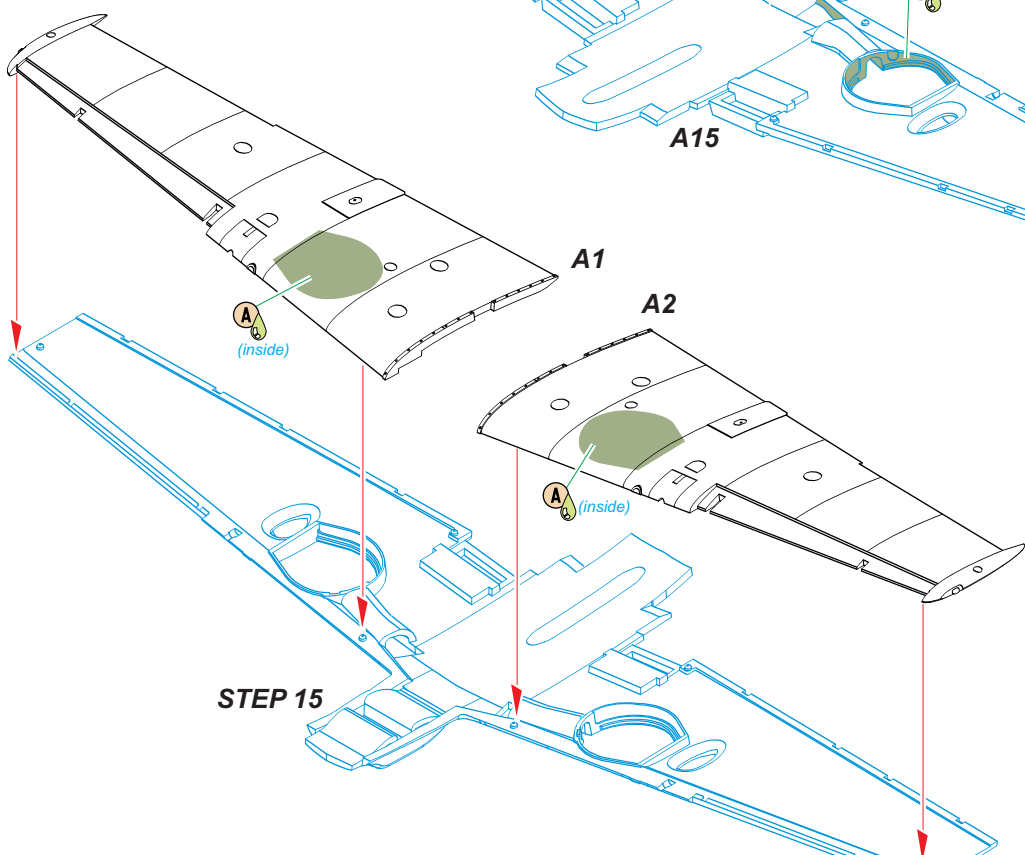
14



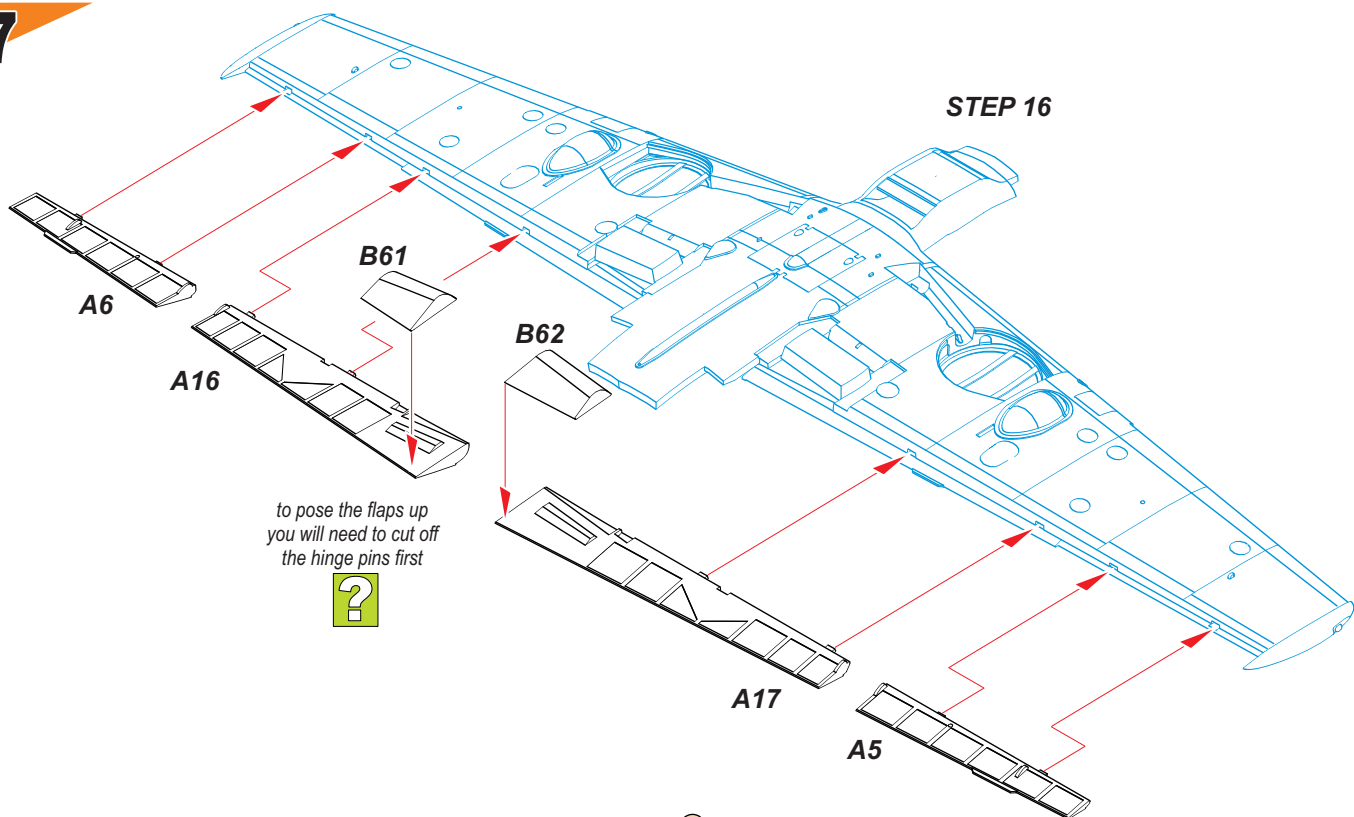
15



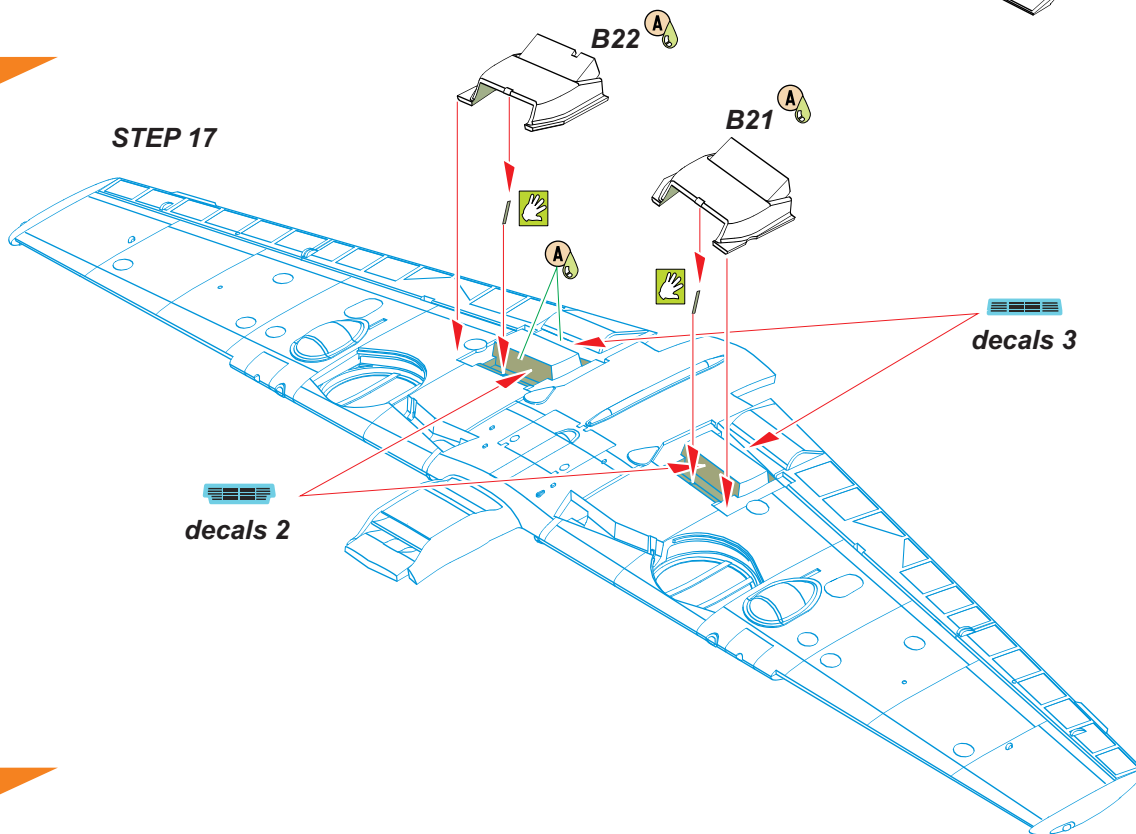
16



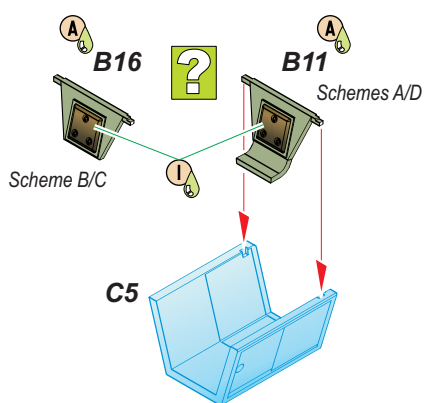
17



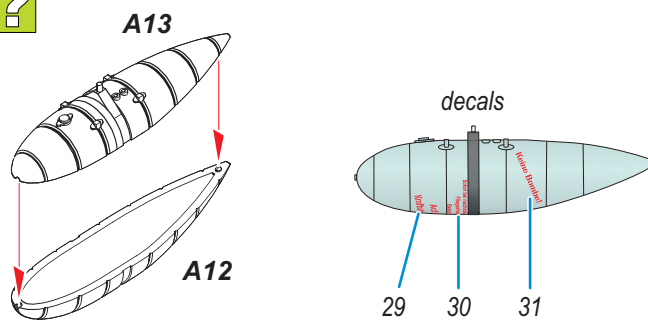
18



19

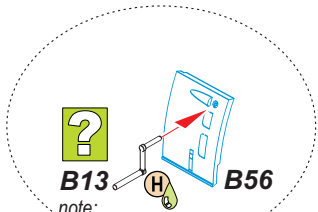


20 ?



canopy can be posed either open or closed

STEP 19



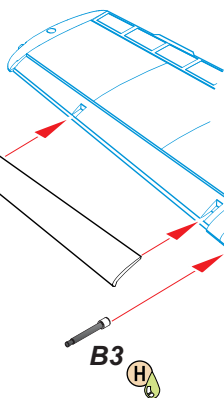
B13 **B56**

note:
hand crank is optional, glue it in its place only when the model has been finished and painted

C3 ?
Scheme D only

B66
to pose the slots closed, you will need to cut off the hinge pins first

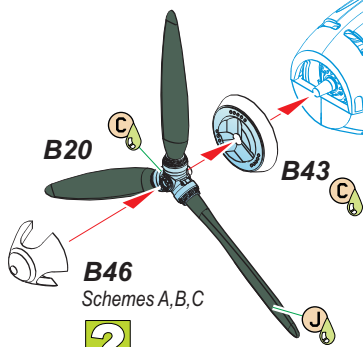
decals s16
not shown in colour profiles, apply after paint finish



B3 H L

STEP 18

STEP 21

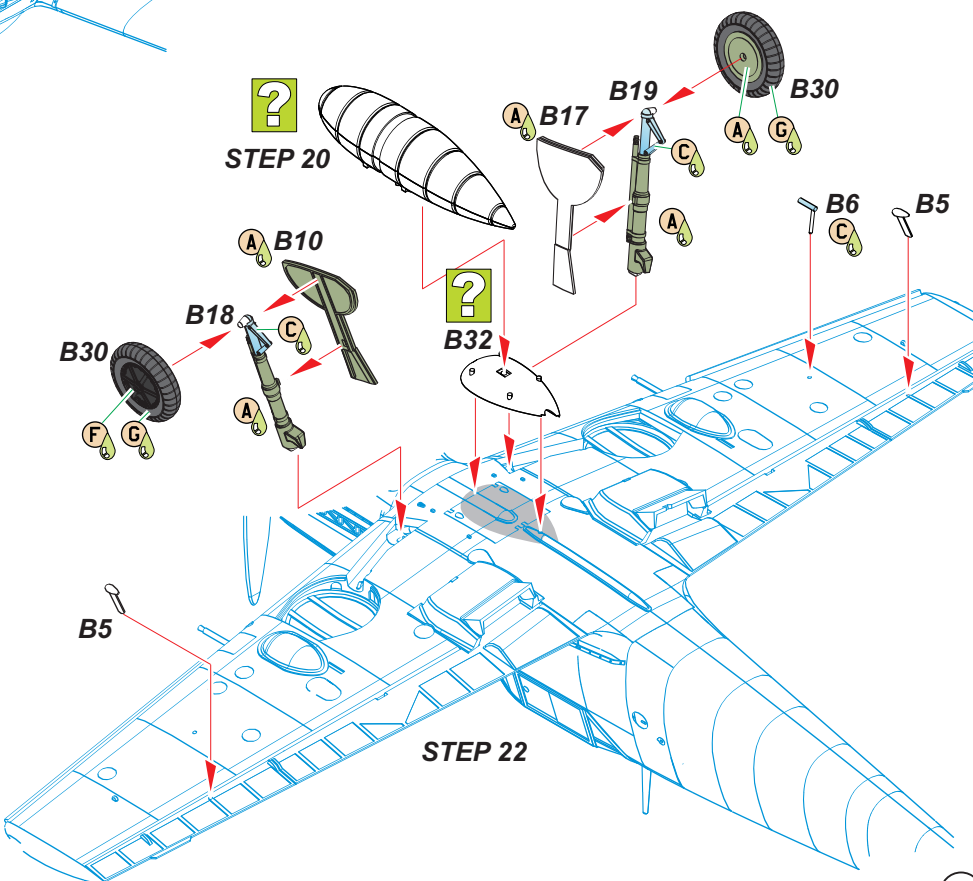


B20 **B43**

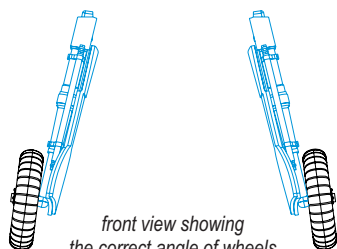
B46
Schemes A,B,C

B47 ?
Scheme D only

STEP 20



B10 **B17** **B18** **B19** **B30** **B32** **B5** **B6**

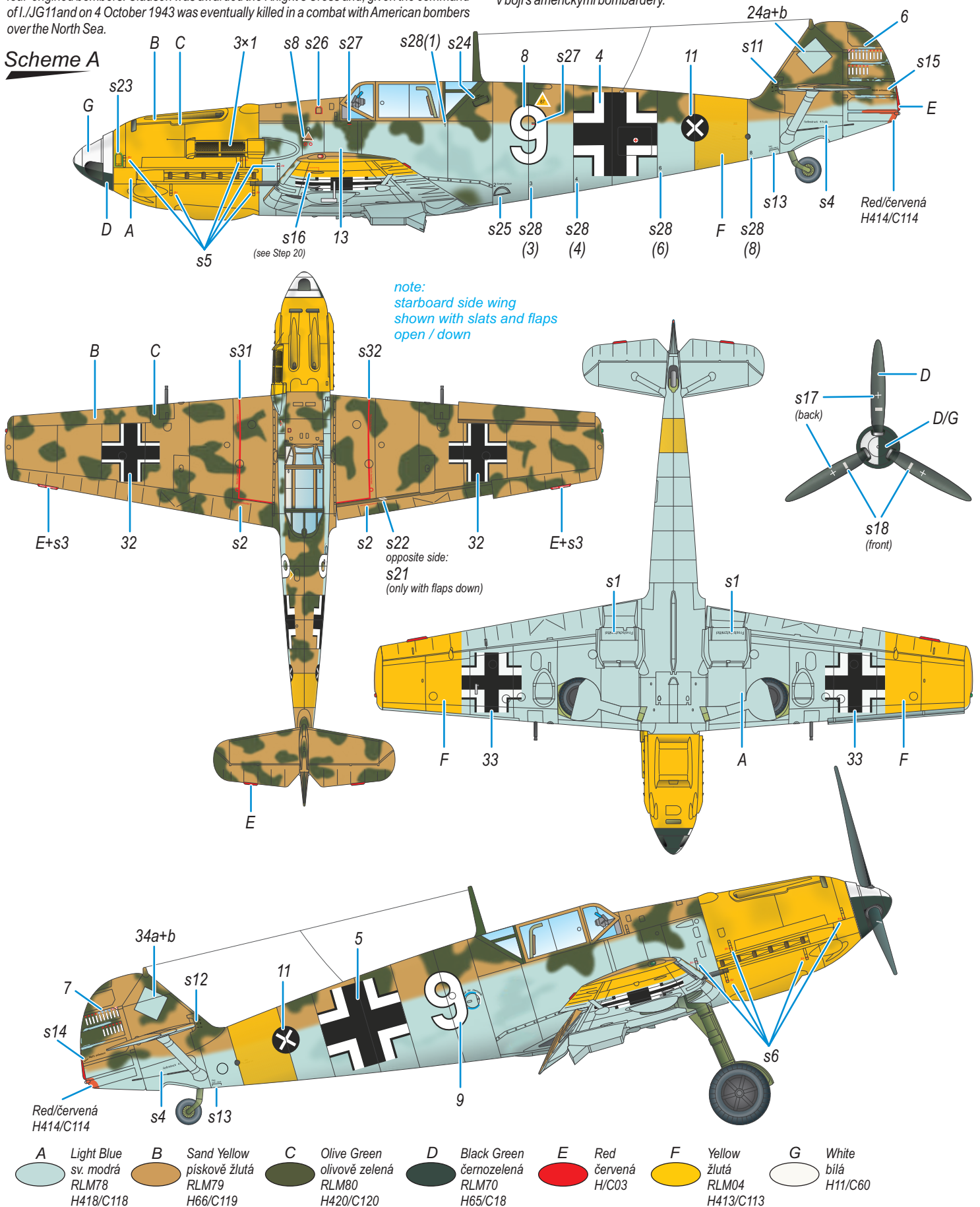


front view showing the correct angle of wheels on undercarriage legs

Messerschmitt Bf 109E-7 Trop, W.Nr.6389, White 9, 1.(J)/LG2, pilot Oberleutnant Erwin 'Ceasar' Clausen, Mariupol, Germany-occupied Ukraine, the Soviet Union, December 1941. The desert scheme colours already began peeling off the rudder of White 9 which also carried markings of victories attained all over the battlefields where Clausen had already fought, from Poland and France, where he had brought down a French Potez 63 and a British Hurricane, to Yugoslavia and the Soviet Union. Of interest might be that even in December, when Clausen shot down two more enemies, White 9 was being operated from a snowy airfield still wearing her desert colours. In total, Clausen claimed 132 victories, mostly over the Eastern Front. His tally also contains a dozen US 'vier-mots', or four-engined bombers. Clausen was awarded the Knight's Cross and, given the command of I./JG11 and on 4 October 1943 was eventually killed in a combat with American bombers over the North Sea.

Messerschmitt Bf 109E-7 Trop, W.Nr.6389, bílá 9, 1.(J)/LG2, pilot Oberleutnant Erwin „Ceasar“ Clausen, základna Mariupol, Ukrajina, prosinec 1941. Směrovku bílé 9, ze které se výrazně loupala africká kamufláž, zdobily sestřely protivníků ze všech bojišť, kde E. Clausen bojoval, od Polska, přes Francii, kde sestřelil francouzský Potez 63 a britský Hurricane, Jugoslávii až po Sovětský svaz. Zajímavé je, že i v prosinci, kdy E. Clausen sestřelil další dva protivníky, létala bílá 9 ze sněhem pokrytého letiště stále v africké kamufláži. E. Clausen dosáhl 132 vítězství, hlavně na východní frontě. Na jeho kontě je i dvanáct amerických čtyřmotorových bombardérů. Byl vyznamenán rytířským křížem s dubovými ratolestmi. Padl jako velitel I. Gruppe JG11 4. října 1943 nad Severním mořem v boji s americkými bombardéry.

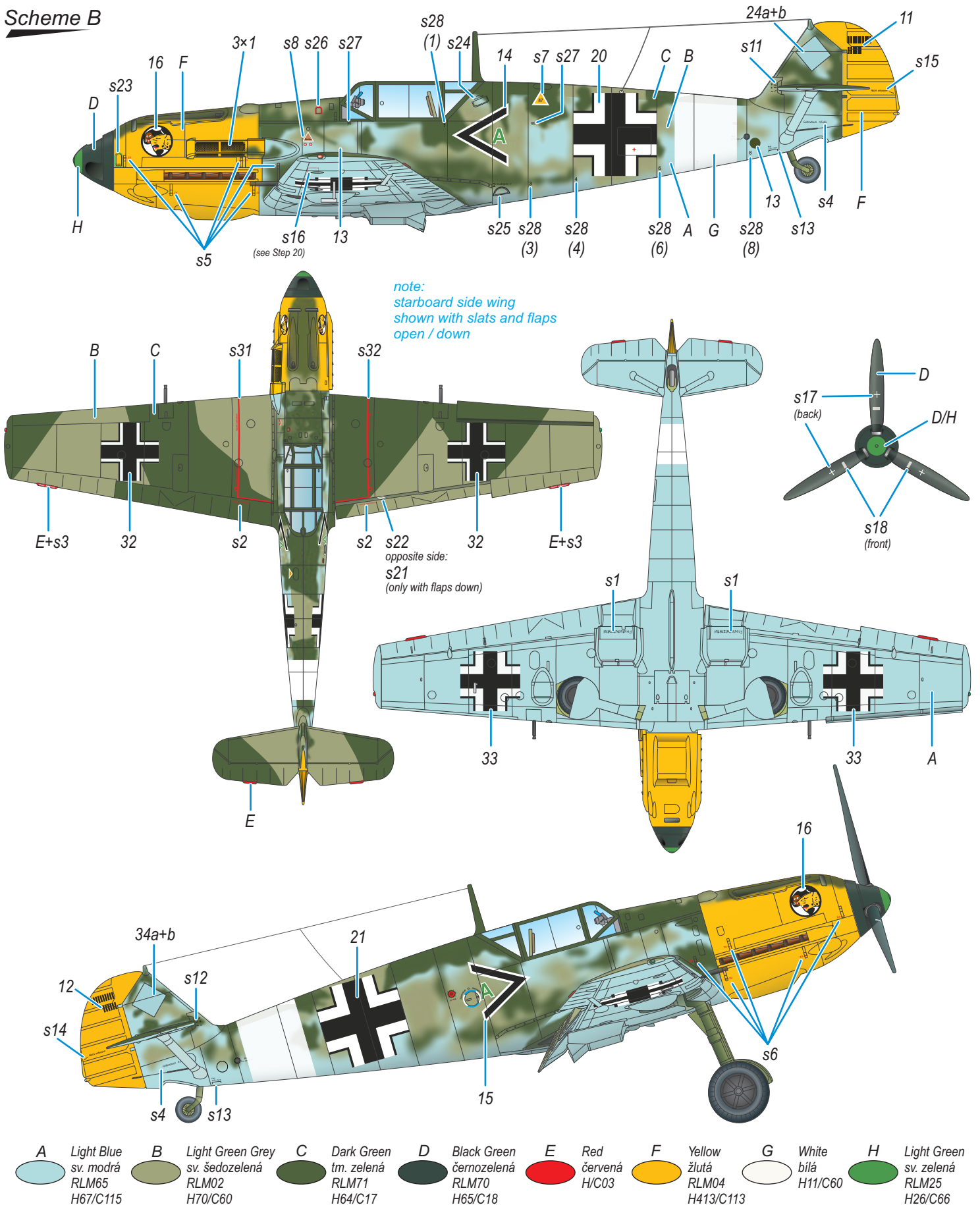
Scheme A



Messerschmitt Bf 109E-7 Trop, chevron/A, Stabschwarm I./JG 27, pilot grupenadjutant Oblt. Ludwig Franzisket, April 1941. After being transferred to North Africa, Franzisket's machine still remained in its original scheme of RLM02/71. Later when Franzisket commanded I/JG27, he flew another machine with similar personal markings and in desert colours. In total, he achieved forty-three victories and was also awarded the Knight's Cross. Beginning with 30 december 1944 and until the end of the war, Franzisket was JG27's commanding officer. After the war, he devoted himself to science, became a professor and the director of the Westfälisches Museum für Naturkunde. He passed away in 1988.

Messerschmitt Bf 109E-7 Trop, ševron/A, Stabschwarm I./JG 27, pilot grupenadjutant Oblt. Ludwig Franzisket, duben 1941. Po přesunu do Afriky zůstal letoun L. Franzisketa v původním zbarvení barev RLM02/71. Později, jako velitel I/JG 27 létal L. Franzisket na podobně označeném stroji v pouštní kamufláži. Celkem dosáhl čtyřiceti tří sestřelů, byl nositelem rytířského kříže. Od 30. prosince 1944, až do konce války velel celé JG 27. Po válce se věnoval vědě a stal se profesorem a ředitelem Westfälisches Museum für Naturkunde. Zemřel v roce 1988.

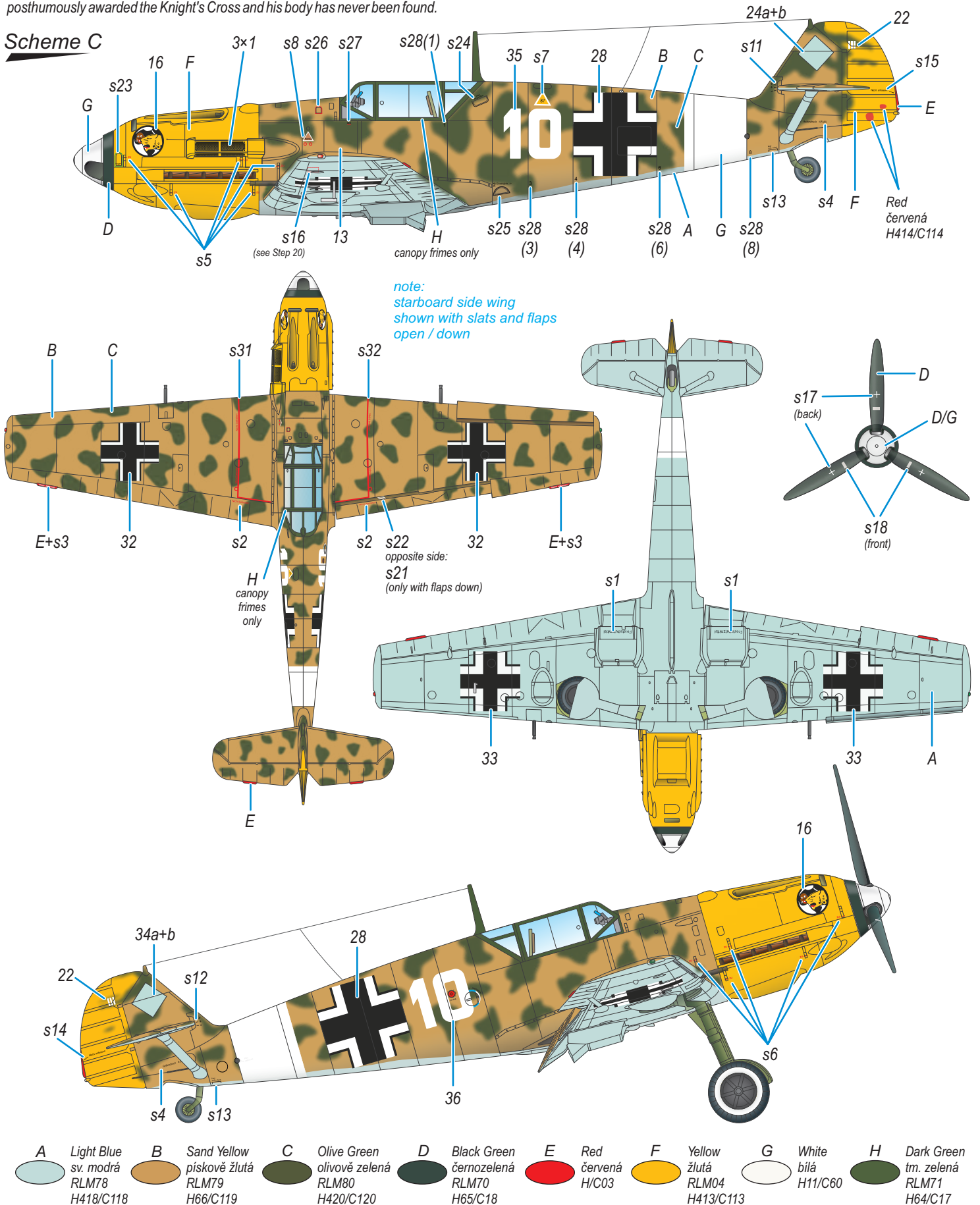
Scheme B



Messerschmitt Bf 109E-7 Trop, White 10, I./JG27, pilot Fw. Günther Steinhausen, Ain-el-Gazala, Libya, August 1941. It very likely was this machine that Steinhausen got his first five aerial victories on, our profile show the machine after the fourth kill even though it still has not been credited on the rudder. Among these five victories was also the downing of British ace pilot Sgt. Maurice Hards. At the end of August, I./JG27 was withdrawn from North Africa, when already rearmed with the Bf 109F version fighters. In the morning of 6 September 1942, Steinhausen attained his fortieth victory only to be shot down himself in a matter of only few moments, his victors being most possibly Hurricanes of No. 127 Sqn. Steinhausen was posthumously awarded the Knight's Cross and his body has never been found.

Messerschmitt Bf 109E-7 Trop, bílá 10, I./JG27, pilot Fw. Günther Steinhausen, základna Ain-el-Gazala, Libye, srpen 1941. Pravděpodobně na tomto stroji získal G. Steinhausen svých prvních pět vítězství, (kresba letounu odpovídá době, kdy dosáhl čtvrtého vítězství, které ale nebylo dosud na SOP zaznamenáno) včetně sestřelu britského esa Sgt. Maurice Hardse. Na konci srpna 1941 byla I./JG27 z Afriky stažena a vrátila se přezbrojena na Bf 109F. 6. září 1942 ráno dosáhl G. Steinhausen svého čtyřicátého vítězství. Vzápětí byl ale ve své Bf 109F bílá 5 sám sestřelen, pravděpodobně Hurricany 127. perutě. Jeho tělo se nikdy nenašlo. Posmrtně byl vyznamenán rytířským křížem.

Scheme C



Messerschmitt Bf 109E-7 Trop, W.Nr.4964, S9+DR, 7./ZG1, El Alamein, Libya, August 1942. The newly formed III. Gruppe of ZG1 flew the Bf 109E in the ground attack role. The unit, transferred to Northern Africa, took part in the battle of El Alamein. Service in the harsh desert environment was quite tough and the spare parts were often scarce, which in this instance can be demonstrated by the non-standard replacement starboard side wing still bearing European-style camouflage colours. The crosses on each side of the fuselage were of different size.

Messerschmitt Bf 109E-7 Trop, W.Nr.4964, S9+DR, 7./ZG1, El Alamein, Libya, srpen 1942. Nově zformovaná III. Gruppe ZG1 byla vybavena letouny Bf 109E a určena k bitevním útokům. Byla přesunuta do Afriky a zúčastnila se bitvy o El Alamein. O náročnosti a nedostatku náhradních dílů svědčí to, že letounu byla v polních podmínkách vyměněna pravá polovina křídla. Ta pocházela z letounu v evropské kamufláži. Trupové kříže byly na každé polovině trupu jiného rozměru.

Scheme D

