

## A-20G Havoc 'Low Altitude Raiders'

EN

A-20G was the Havoc's first mass produced version for the USAAF. Compared to earlier versions the crew was reduced to only two members and the solid nose contained boosted armament. The early production blocks from A-20G-1 to G-15 were equipped with four 20 mm M1 cannons and two 12.7mm machine guns and early enclosed dorsal gunner's station with flexible mounted machine guns. Thanks to the weight increase and the M1 cannons jamming the USAAF was not satisfied with the early aircraft performances. 250 aircraft of the early batch were eventually given to the USSR under Lend-Lease. The rest of the already produced aircraft armament changed from cannon to machine guns. From A-20G-20 the aircraft were delivered with six nose mounted 12.7 mm machine guns and electrically driven Martin turret with two 12.7 mm machine guns mounted into widened dorsal position. The subsequent production blocks were the same.

Bomber version A-20J intended for European Theatre was based on A-20G. This version received the glazed nose section for navigator-bombardier. These aircraft were also used as A-20G formation leaders.

Since the Havocs' weight increased constantly the last produced versions in Santa Monica received more powerful R-2600-29 engines. Engines were the only difference from A-20G. The ground attack version with R-2600-29 engines was designated A-20H and bomber version A-20K.

USAAF deployed A-20Gs to both European and Pacific theaters. Gunships A-20G in Pacific participated in fights over New Guinea, Philippines, Palau Islands, Thai-Wan and Okinawa. In Europe, the late versions of US Havocs participated in fights over Sicily and Italy but were mainly deployed over Western Europe from their bases in Great Britain. Except USAAF were A-20J and K Havocs used by RAF that deployed them under its own designation Boston Mk.IV (A-20J) and Boston Mk.V (A-20K) mainly over Italy. Havocs were also operated by Free French 342nd Squadron Lorraine under RAF. USSR received A-20Gs of early as so the later production blocks and assigned them to both air force units and navy units. RAAF received twenty nine A-20Gs. The Gs completed the early version of Havocs / Bostons in RAAF 22 Squadron. Several machines were destroyed during heavy Japanese air raid on November 23, 1944. The remaining A-20Gs were returned to USAAF and RAAF 22 Squadron was re-equipped with Beaufighters. Under Lend-Lease, 31 A-20K were delivered to Brazil where served up to the 1950s.

Technical Data: wing span: 18.69 m, length: 14.81 m, max. Speed: 490 km/h at sea level / 510 km/h at 3050 m, service Ceiling: 7230 m, range: 1610 km with 900 kg bomb load.

CZ

A-20G byla první opravdu masově vyráběnou verzí Havocu pro letectvo US Army. Oproti starším verzím byla redukována osádka na dva členy, předtím byla zaplechována a byla do ní soustředěna zesílená hlavní výzbroj. První výrobní bloky A-20G-1 až G-15 dostaly výzbroj čtyř kanonů M1 a dvou kulometů ráže 12,7 mm a měly ještě původní provedení nekrytého stříliště. Protože došlo k nárůstu hmotnosti, a kanony M1 se při delších dávkách zasekávaly, nebylo s výkony prvních A-20G letectvo US Army spokojeno. Dvěstěpadesát kusů této verze dostal Sovětský svaz. U ostatních strojů byly kanony nahrazeny kulomety. Nejpozději od výrobního bloku A-20G-20 byly dodávány Havocy standardně s šesti kulomety ráže 12,7 mm v přídě a s do rozšířeného trupu instalovanou střeleckou věží Martin se dvěma kulomety ráže 12,7 mm. Další bloky byly shodné.

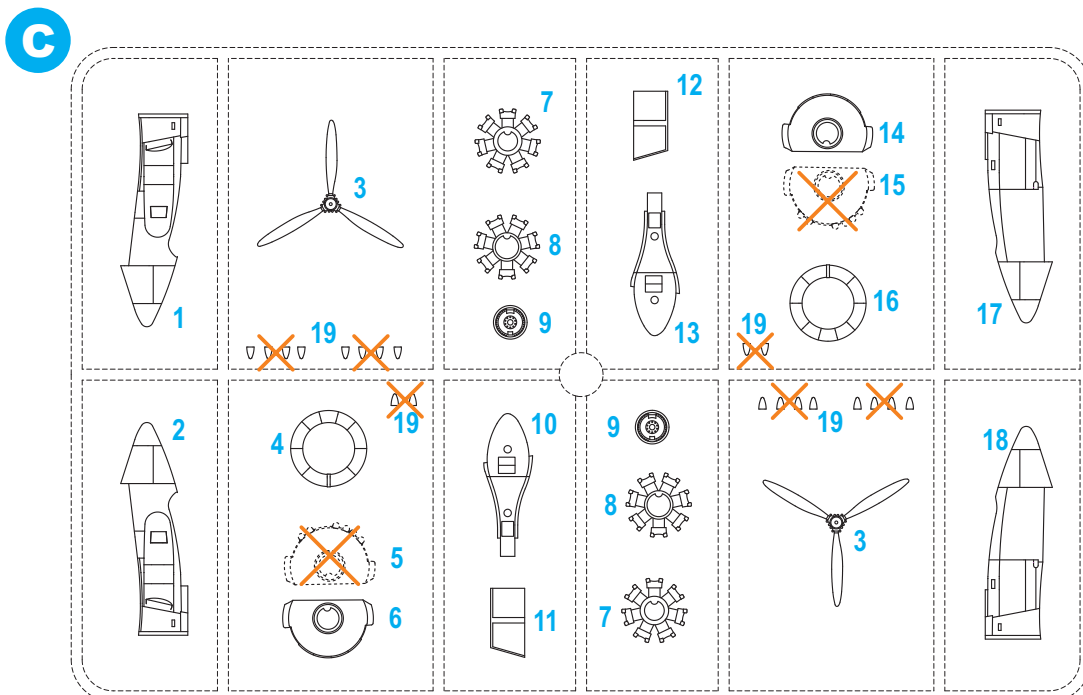
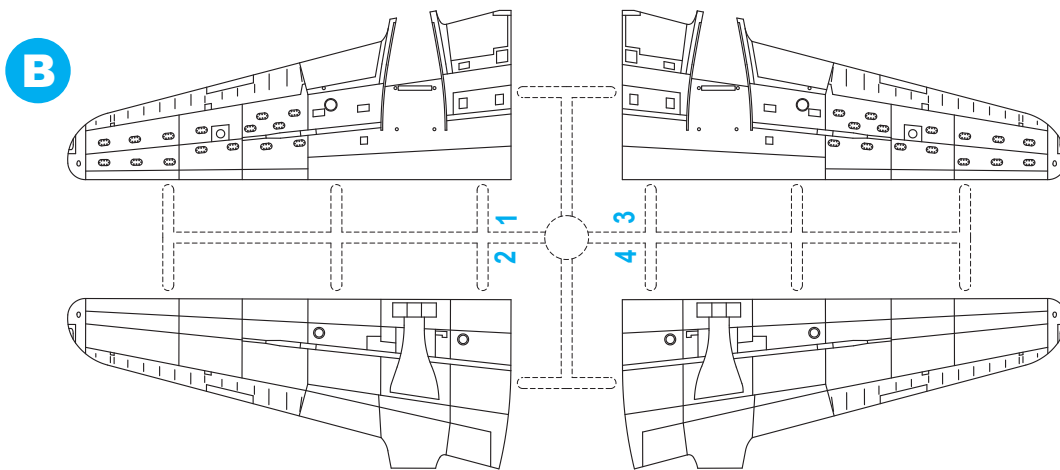
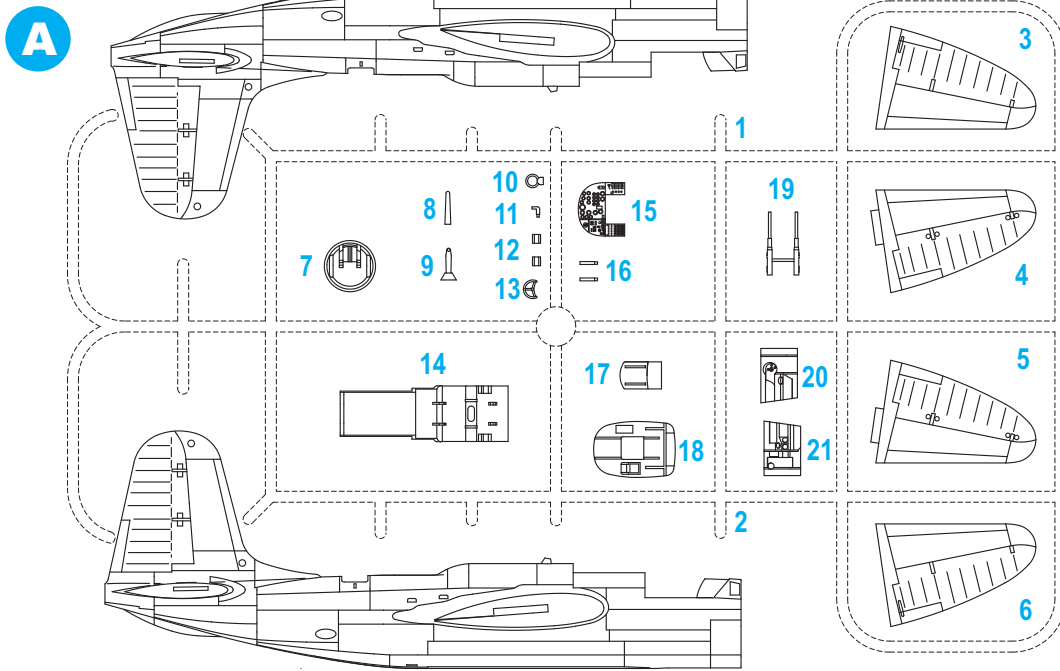
Na základě bitevní verze A-20G byla pro evropské bojiště vyráběna bombardovací verze A-20J. Ta se vrátila k prosklené přídě s pracovištěm navigátora-bombometčíka. Tyto letouny byly používány i jako vedoucí stroje pro formace A-20G.

Protože hmotnost Havoců neustále rostla, poslední verze vyráběné závodem v Santa Monice dostaly silnější variantu motorů R-2600-29. Kromě motorů se od A-20G a A-20J neodlišovaly. Bitevní verze s motory R-2600-29 dostala označení A-20H, bombardovací pak A-20K.

A-20G nasadilo letectvo US Army jak na evropském, tak pacifickém bojišti. V Pacifiku gunshipy A-20G zúčastnily bojů na N. Guinei, Filipínách, Palauských ostrovech, Tchaj-wanu a Okinavě. V Evropě se americké A-20 posledních verzí dostaly do bojů na Sicílii a Itálii, ale zejména byly masově nasazeny nad západní Evropou ze základen ve Velké Británii. Mimo letectvo US Army používalo Havocy verze A-20J a K RAF. To je nasadilo pod označením Boston Mk.IV (A-20J) a Boston Mk.V (A-20K) hlavně v Itálii. S Havocy také operovala 342. peruť Svobodných Francouzů Lorraine bojující v rámci RAF. Sovětský svaz dostal Havocy A-20G jak prvních tak i pozdějších výrobních bloků a intenzivně je nasadil v rámci sovětského letectva i leteckých jednotek sovětského námořnictva. RAAF převzalo dvacet devět strojů A-20G. A-20G doplnily starší stroje Havoc/Boston u 22. sq. RAAF. Při těžkém japonském náletu 23. 11. 1944 byla část strojů zničena. Zbýlé A-20G byly vráceny US Army a 22. sq. RAAF byla přezbrojena na Beaufightery. Brazílie dostala v rámci zákona Lend-Lease třicet jedna kusů A-20K, které sloužily až do poloviny padesátých let.

Rozpětí: 18,69 m, délka: 14,81 m, max. rychlost: 490 km/h u země/ 510 ve výšce 3 050 m, dostup: 7 230 m, dolet 1 610 km s 900 kg pum.

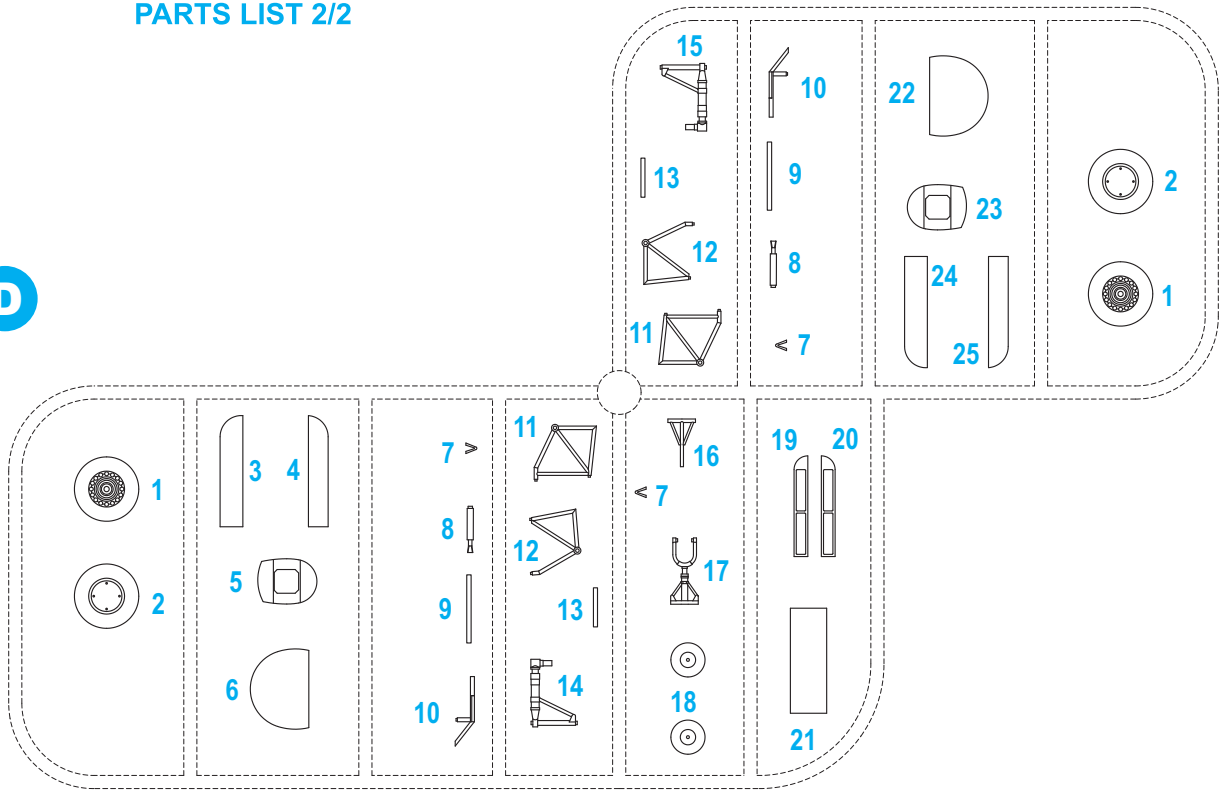
PARTS LIST 1/2



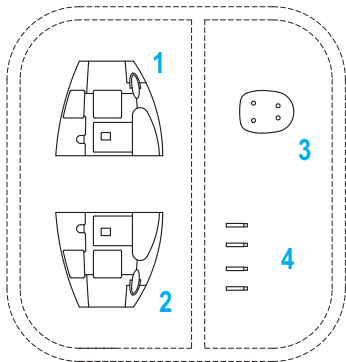
 not to be used

PARTS LIST 2/2

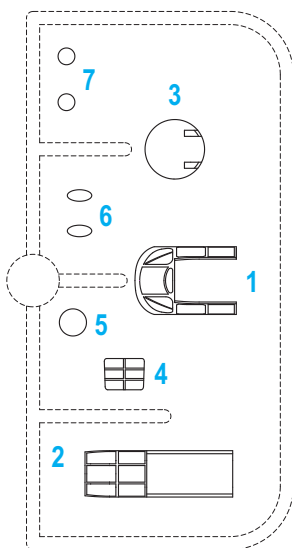
D



E



K



Barvy GUNZE/ GUNZE Colour No.

<b>A</b>	Flat Black / černá matná	H12/C33
<b>B</b>	Aluminium / hliník	H8/C8
<b>C</b>	Interior Green / zelená interiér.	H57/C27
<b>D</b>	Burnt Metal / opálený kov	H61/C76
<b>E</b>	Tire Black / barva pneu	H77/C137
<b>F</b>	Dark Iron / tmavý kov	MC214
<b>G</b>	Grayish Blue / modrošedá	H337/C337
<b>H</b>	Clear Red / červená čirá	H90/C47
<b>I</b>	Clear Green / zelená čirá	H94/C138



OPTIONAL  
MOŽNOST VOLBY  
NACH BELIEBEN  
OPTION



INSTANT CYANOACRYLATE GLUE  
POUŽIT KYANOAKRYLÁTOVÉ LEPIDLO  
ZYANOAKRYLÁTKLEBER  
ADHÉSIF CYANOACRYLAT

SYMBOLS



BEND  
OHNOU  
BIEGEN  
COURBER



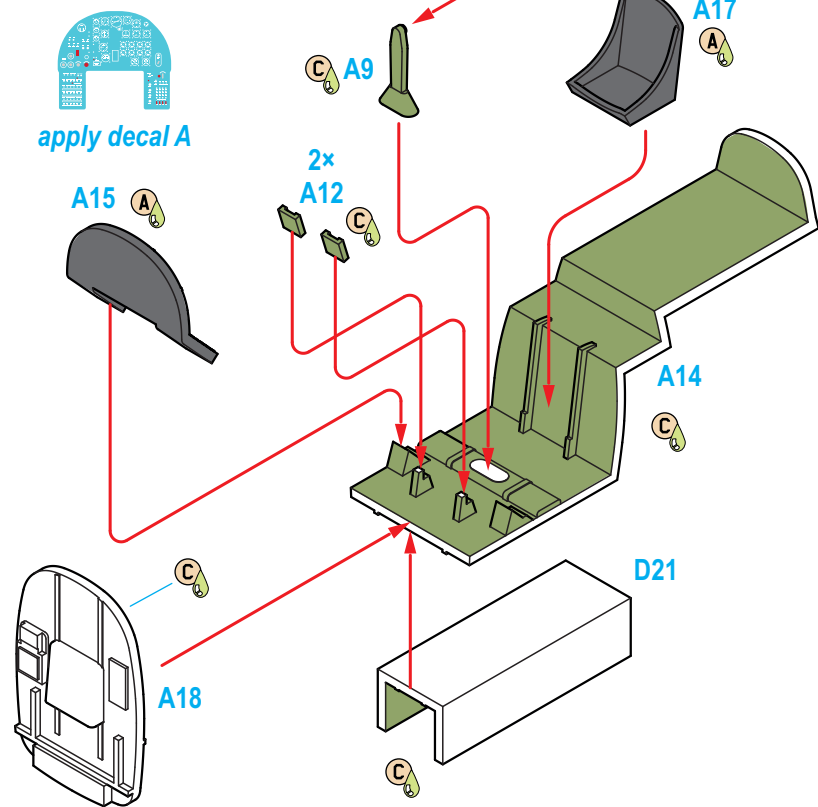
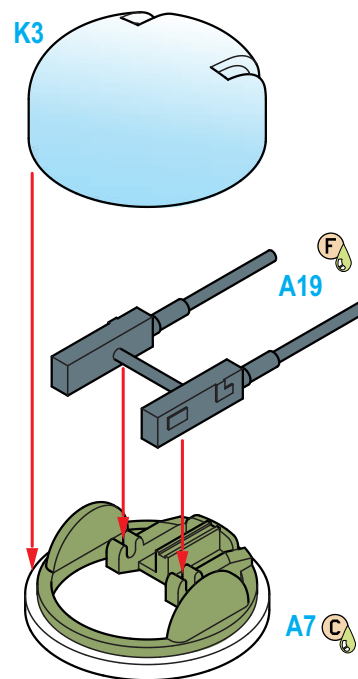
SCRATCH BUILD  
ZHOTOVIT NOVÉ  
FERTIGSTELLEN  
ACHEVER



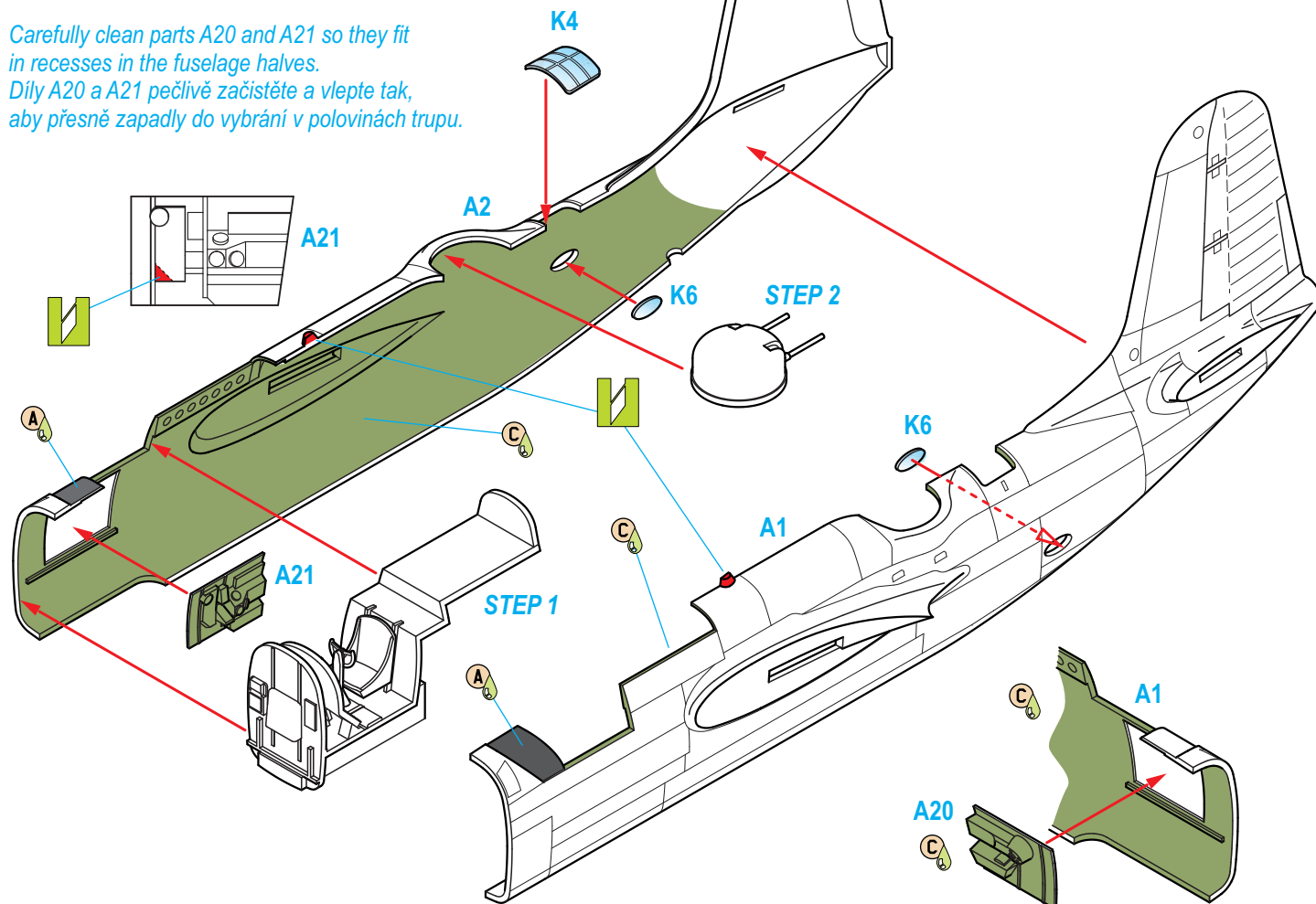
CUT OFF/DRILL  
ŘEZAT/VRTAT  
ENTFERNEN  
DETACHER

GSI **A**  
colours code

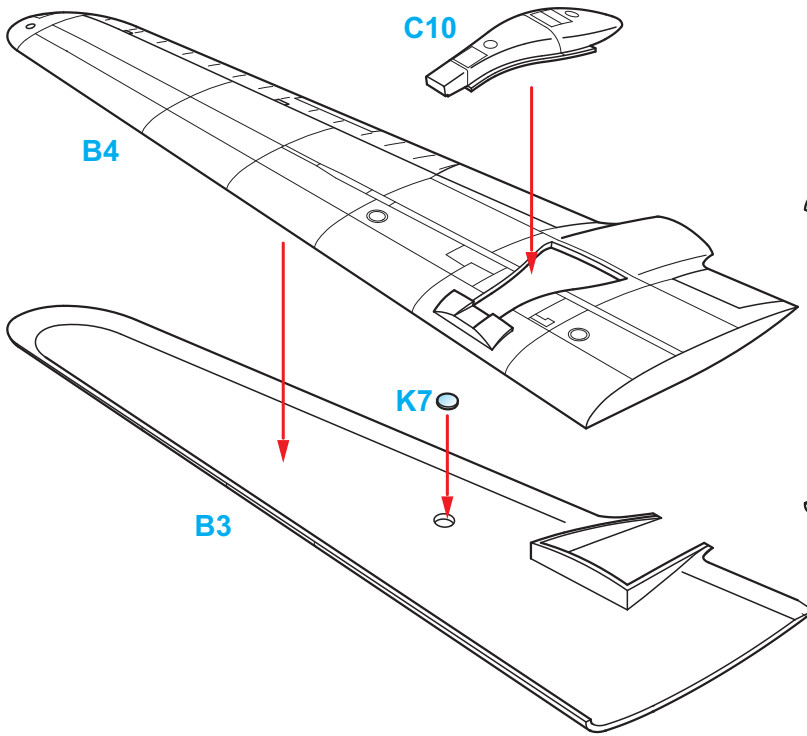
COLOUR  
NATŘÍT  
FARBEN  
PEINDRE

**1****2****3**

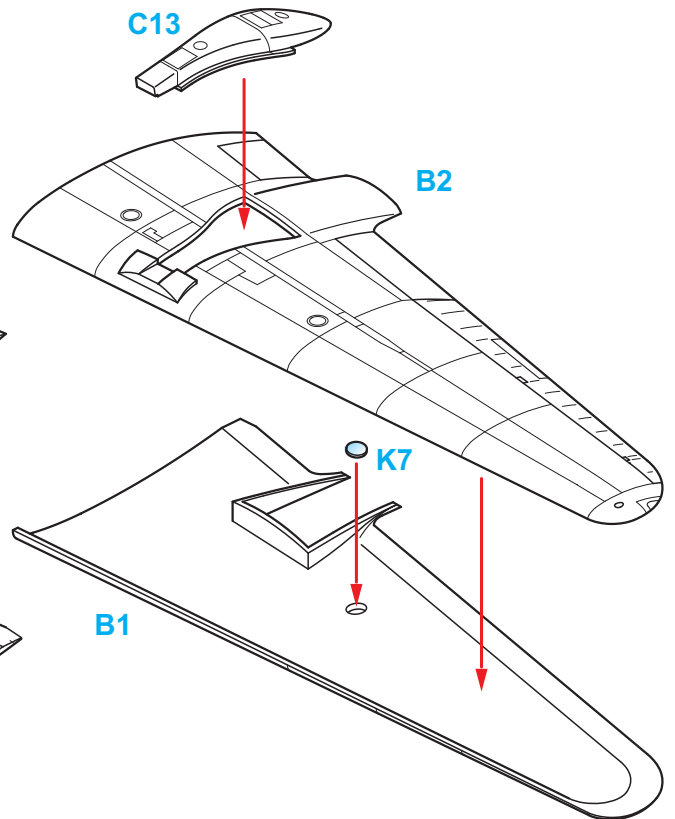
Carefully clean parts A20 and A21 so they fit in recesses in the fuselage halves.  
 Díly A20 a A21 pečlivě začistěte a vlepte tak, aby přesně zapadly do vybrání v polovinách trupu.



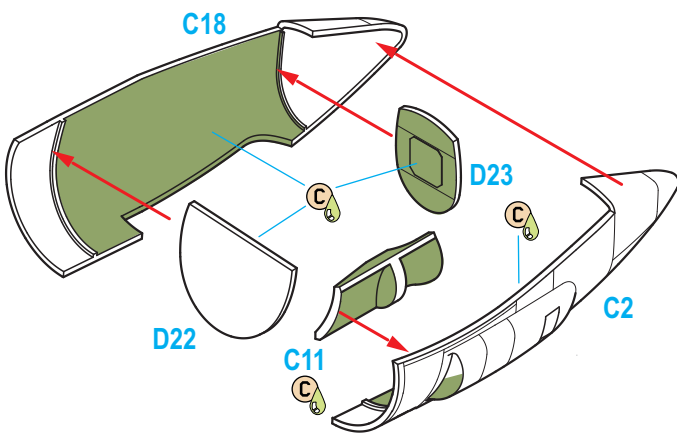
**4R**



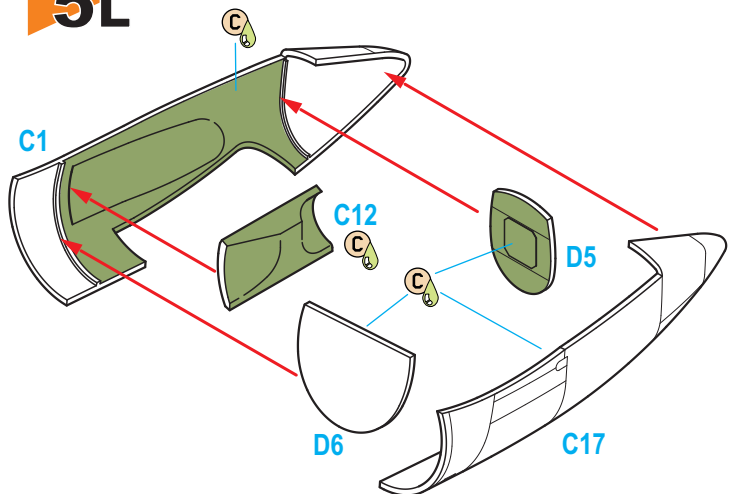
**4L**



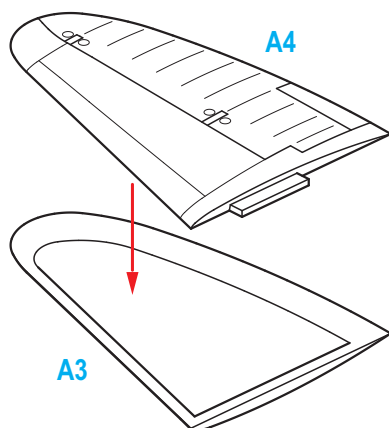
**5R**



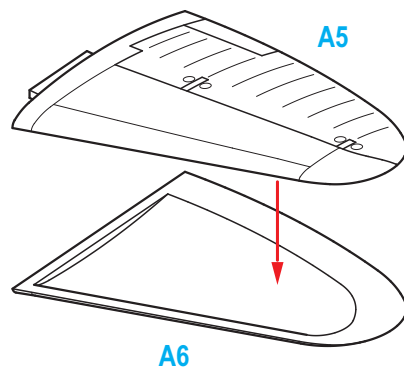
**5L**



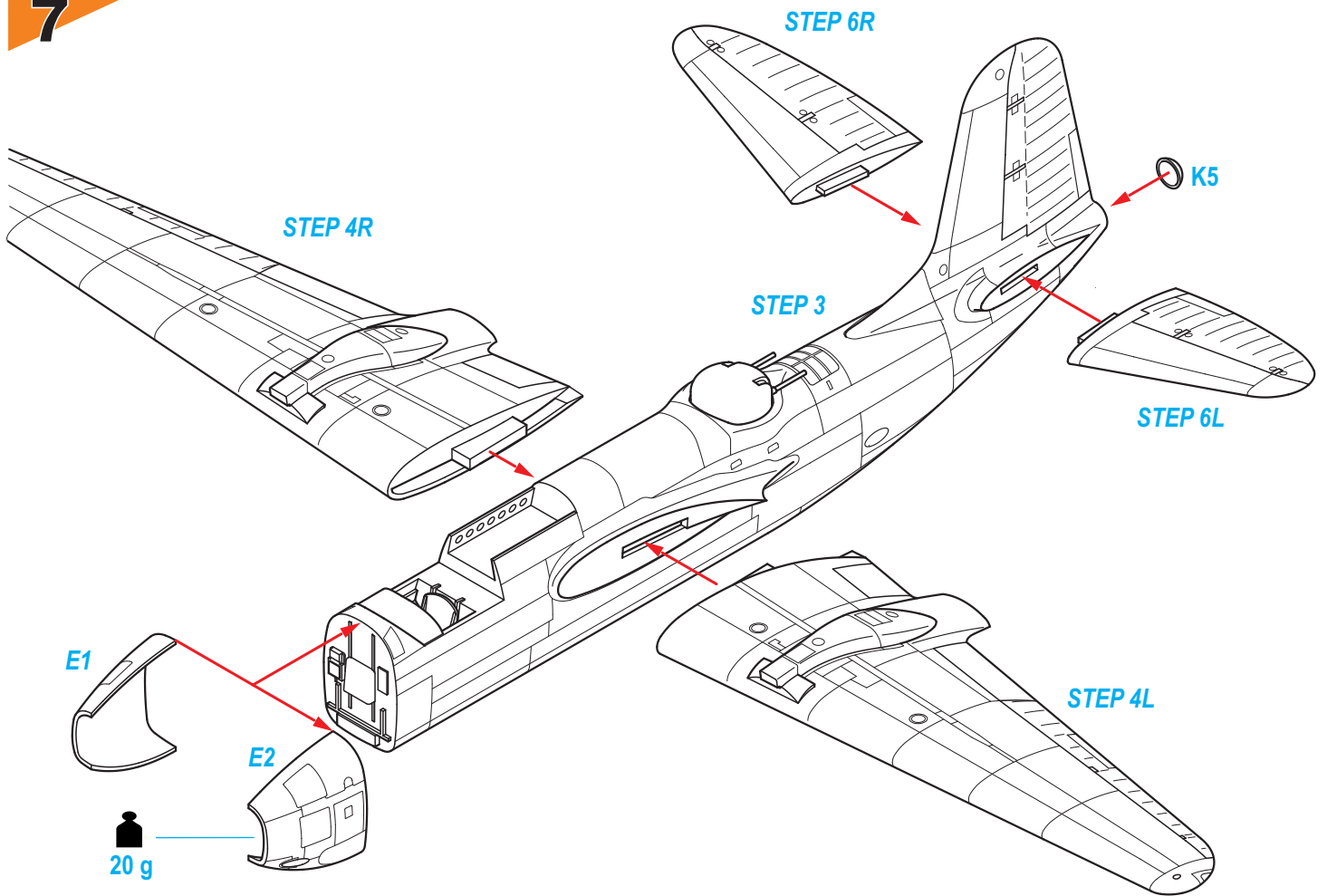
**6R**



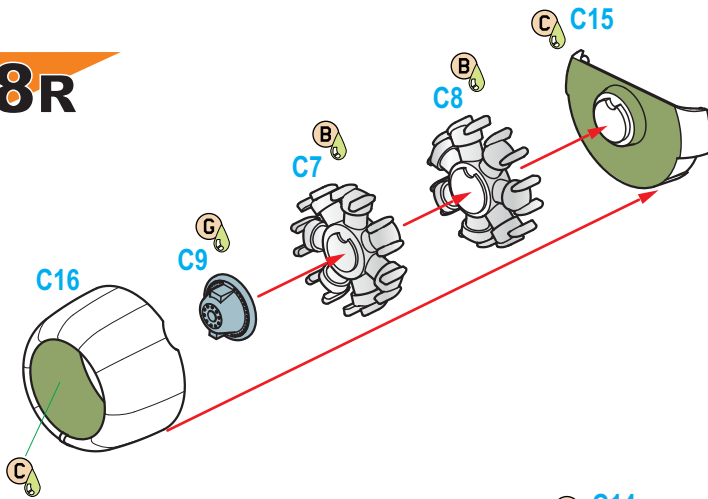
**6L**



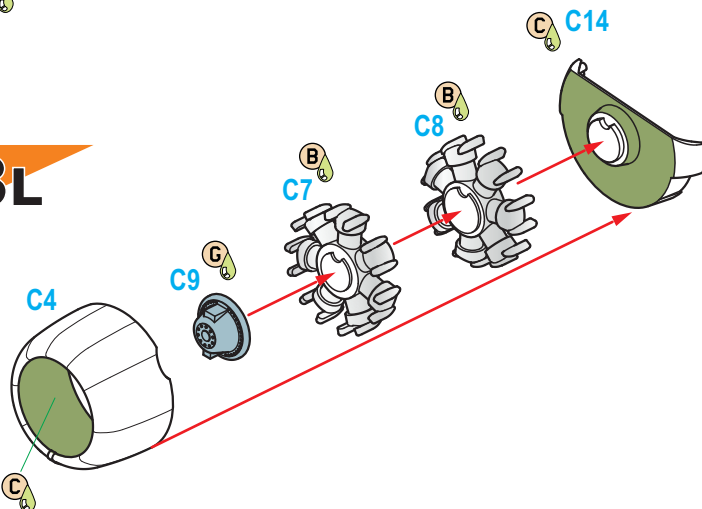
# 7



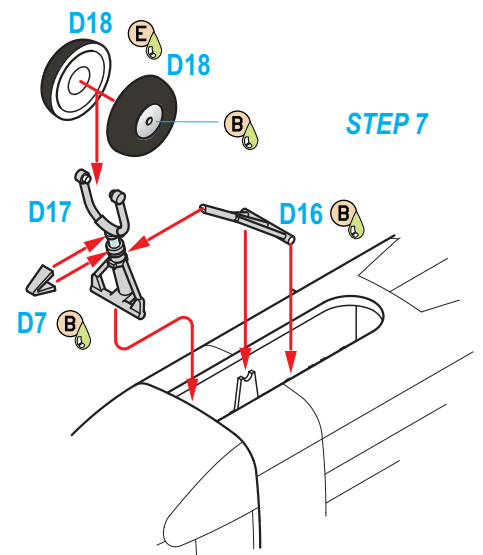
# 8R



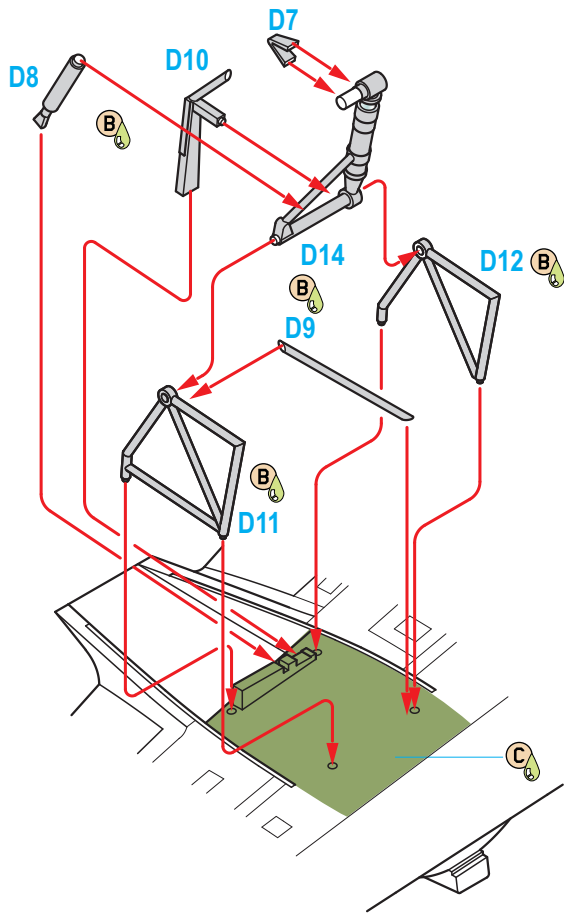
# 8L



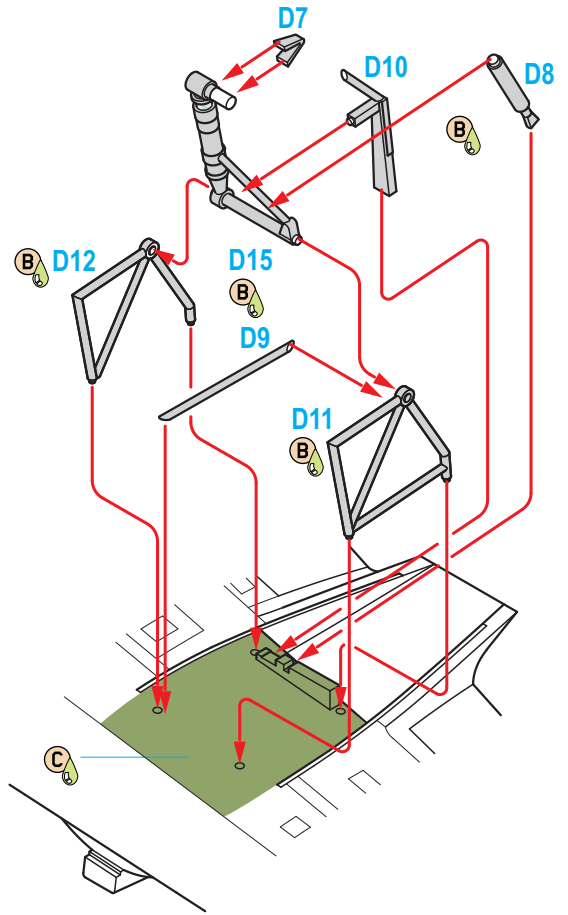
# 9



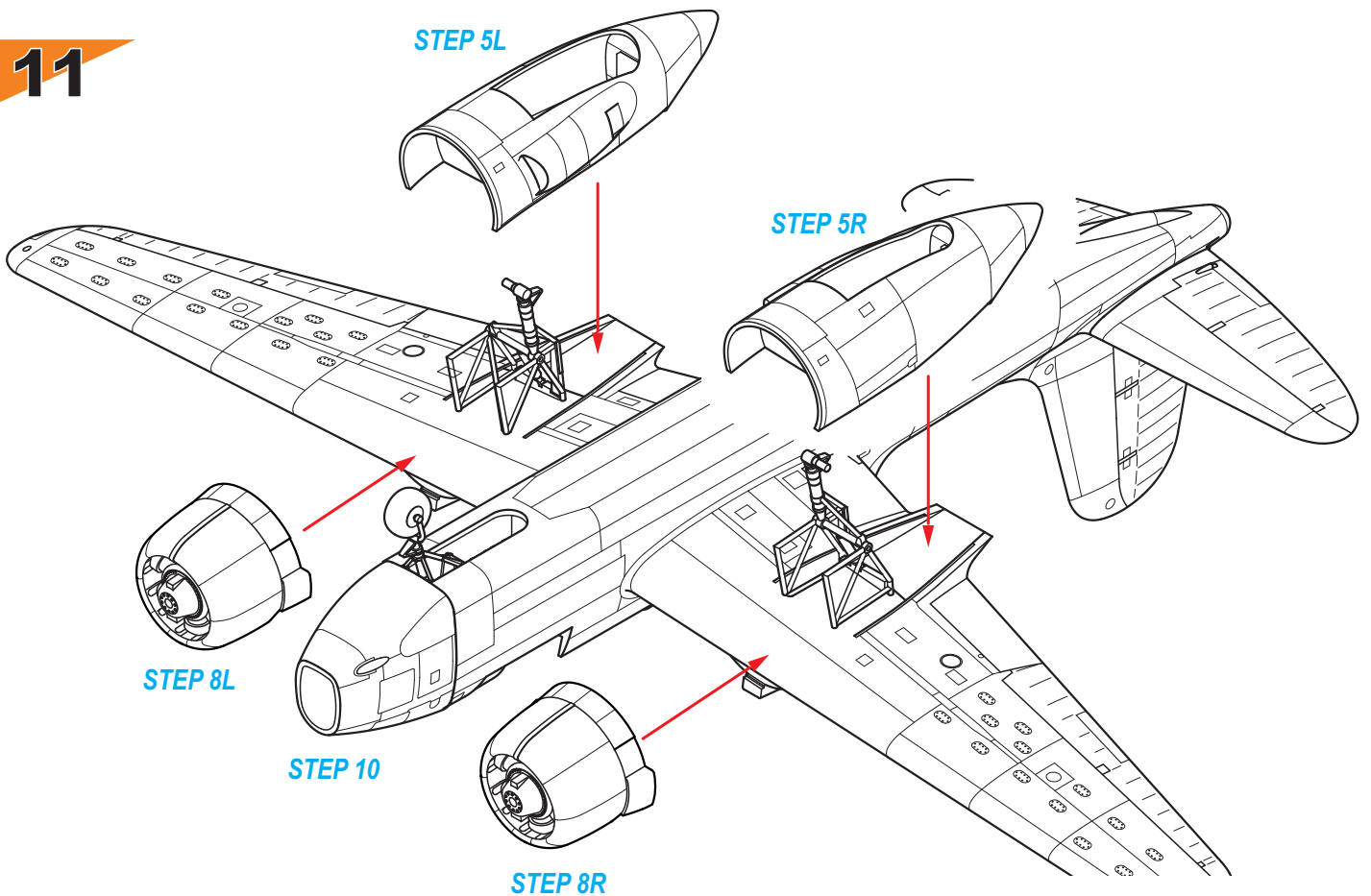
# 10L



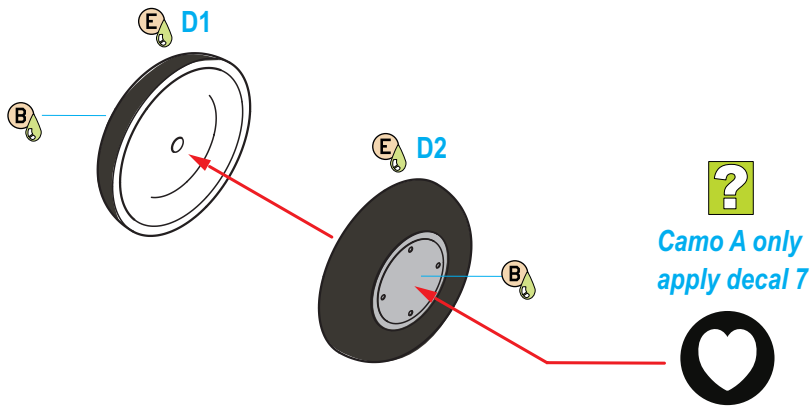
# 10R



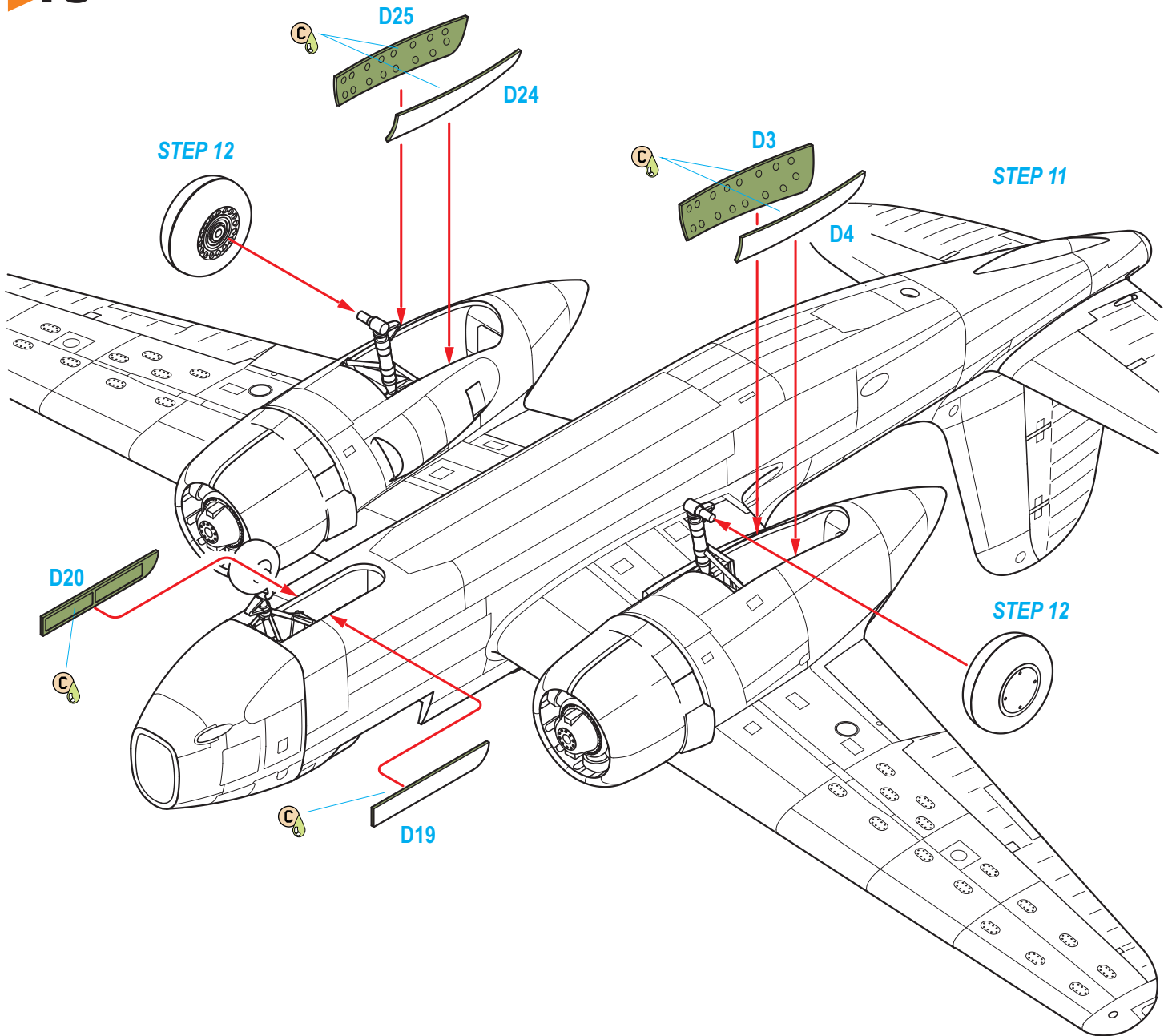
# 11



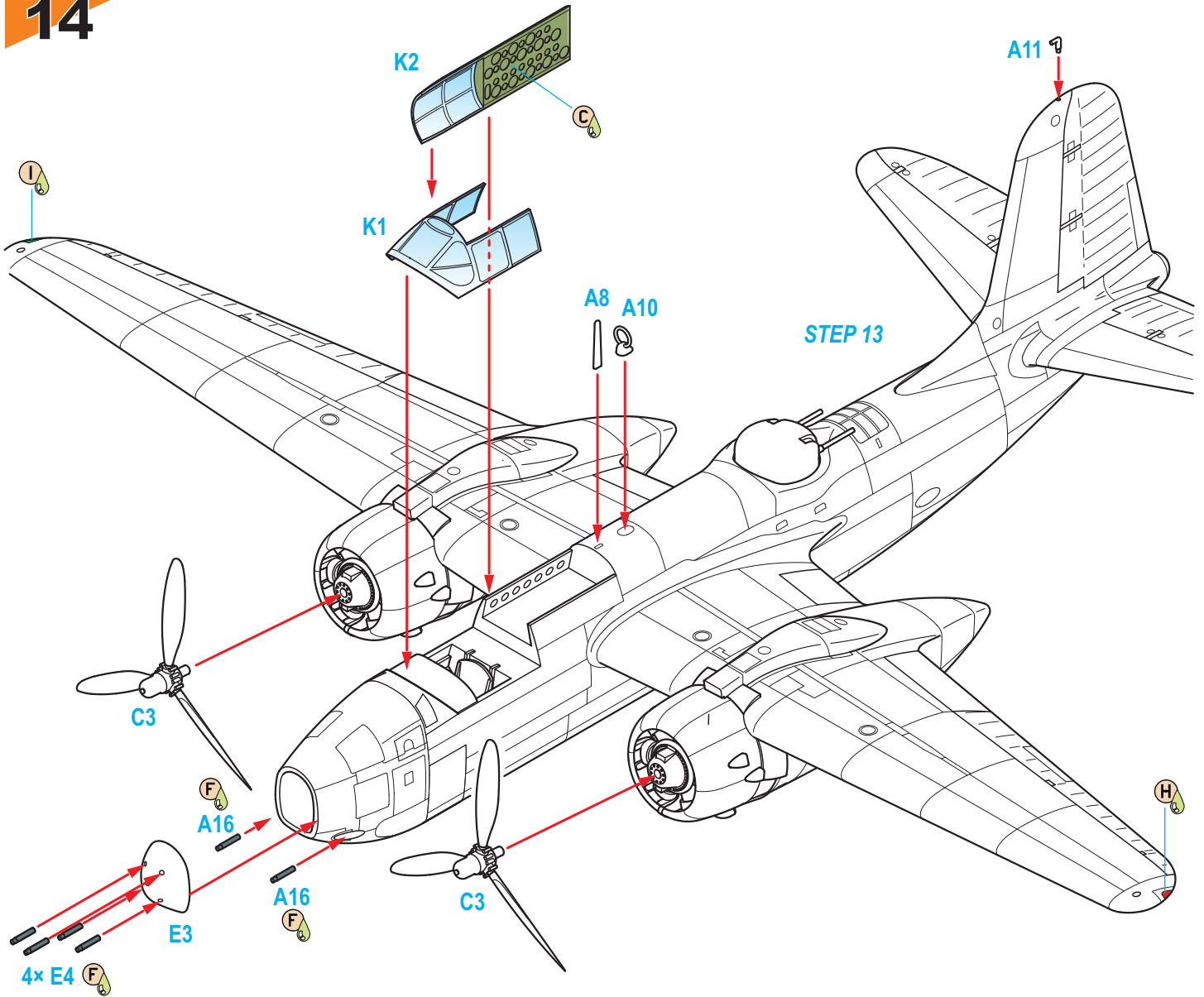
# 12



# 13







## We also offer sets, figures and masks



**F72221**  
 USAAF WWII  
 pilot,  
 gunner  
 and  
 mechanic  
 (3 fig)



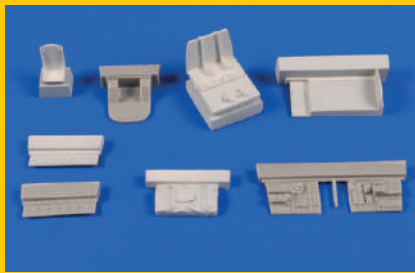
**Q72359**  
 A-20 Havoc/Boston  
 Wing Racks  
 and Bombs



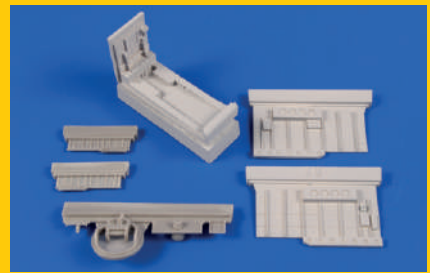
**Q72376**  
 A-20 Havoc/Boston  
 Dinghy



**F72374**  
 A-20/DB-7C Boston RAAF Crew



**7426** A-20G/H/K/J  
 Havoc/Boston Mk.IV/V cockpit



**7427** A-20G/H/K/J  
 Havoc/Boston Mk.IV/V Gun turret

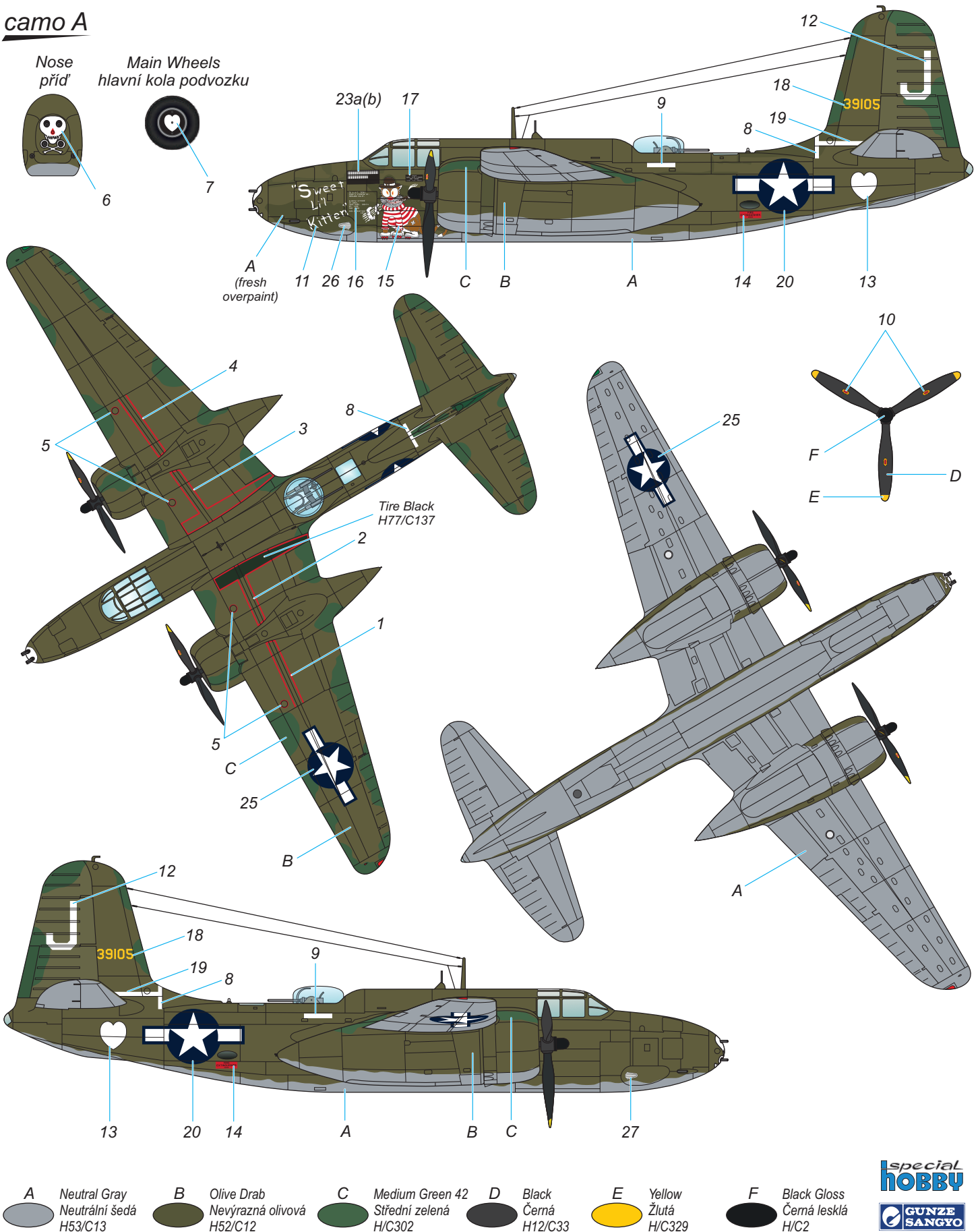
**M72021 A-20G/K Havoc/Boston MASK**

special  
**MASK**

A-20G-25 Havoc, 43-9105, J, named "SWEET LI'L KITTEN", 312th BG, 388th BS, USAAF, Gusap, New Guinea, Summer 1944. The machine was assigned to the 388th BS in February 1944 and was serviced by ground crew of T/Sgt. Archie Kachel. Usually this Havoc was flown by Capt. Harold H. Fisher or by other pilots sometimes, too and in total, the machine had completed 85 missions without any bad luck save for only once when it was hit by shell fragments. In October 1944 the Havoc had to be written off due to structural damage to the airframe caused by many landings on rough field bases.

A-20G-25 Havoc, 43-9105, J, pojmenovaný „SWEET LI'L KITTEN“, 312th BG, 388th BS, USAAF, základna Gusap, Nová Guinea, léto 1944. Letoun byl přidělen 388th BS v únoru 1944. Starala se o něj skupina mechaniků pod vedením T/Sgt. Archieho Kachela. Pilotem byl Capt. Harold H. Fisher, ale s letounem občas létali i jiní piloti. Letoun odlétal 85 bojových misí, při kterých ho provázelo štěstí. Pouze jednou byl poškozen fragmenty šrapnelu. V říjnu 1944 musel být vyřazen pro strukturální poškození draku po mnoha přistáních na polních letištích.

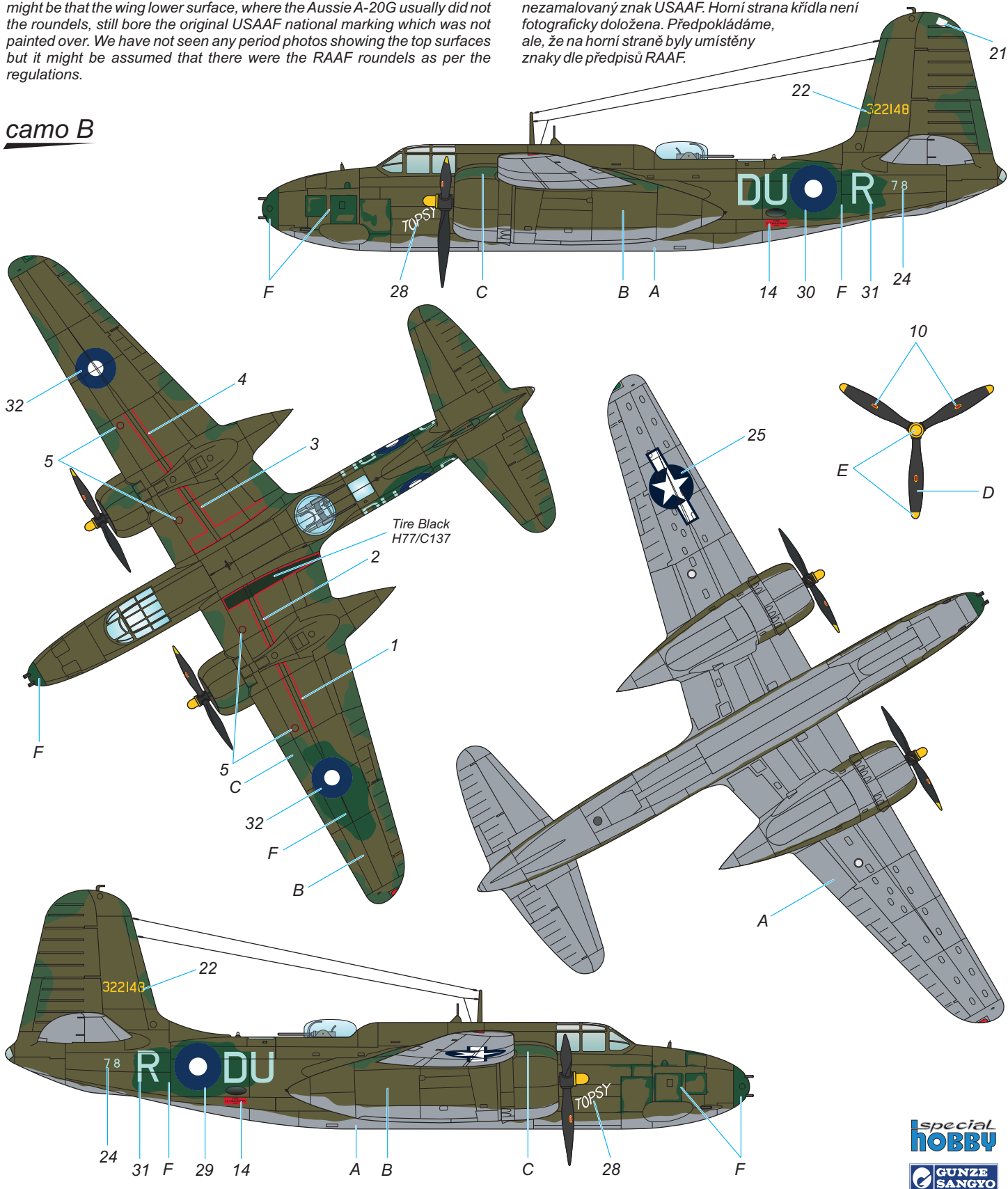
## camo A



A-20G-45-DO Boston, 43-22148, A28-78/DU-R, No.22 Sqn. RAAF, Morotai, Autumn 1944. DU-R was among the last batch of A-20Gs on loan from the USAAF to the RAAF. Transferred to No.22 Sqn RAAF on 12 October 1944 and eventually returned to the USAAF on 7 February 1945. The delivery of A-20G machines enabled concentrated deployment against the Japanese-held Philippines. However, during the Japanese night raid at the night of 22-23 November 1944 more than a half of the No.22 squadron's A-20s were destroyed and so the unit had to be re-equipped with Beaufighters and put back to action at the end of February 1945. Of note might be that the wing lower surface, where the Aussie A-20G usually did not the roundels, still bore the original USAAF national marking which was not painted over. We have not seen any period photos showing the top surfaces but it might be assumed that there were the RAAF roundels as per the regulations.

A-20G-45-DO Boston, 43-22148, A28-78/DU-R, No.22 Sqn. RAAF, Morotai, podzim 1944. Jeden z letounů z poslední skupiny A-20G zapůjčených RAAF od USAAF byl předán No.22 Sqn. RAAF 12. října 1944 a vrácen USAAF 7. února 1945. Dodávka A-20G umožnila intenzivní nasazení proti Japonci obsazeným Filipínám. Když japonský nálet v noci z 22. na 23. listopadu 1944 zničil více než polovinu operačních strojů squadrony, byla No.22 Sqn. urychleně přezbrojena na Beaufightery a koncem února 1945 byla opět nasazena do bojů. A28-78 je zajímavý tím, že na spodní ploše křídla, kde australské Bostony nenosily znaky, zůstal nezamalovaný znak USAAF. Horní strana křídla není fotograficky doložena. Předpokládáme, ale, že na horní straně byly umístěny znaky dle předpisů RAAF.

## camo B



- |                                                    |                                                     |                                                                                              |                                    |                                    |                                                         |
|----------------------------------------------------|-----------------------------------------------------|----------------------------------------------------------------------------------------------|------------------------------------|------------------------------------|---------------------------------------------------------|
| <b>A</b> Neutral Gray<br>Neutrální šedá<br>H53/C13 | <b>B</b> Olive Drab<br>Nevýrazná olivová<br>H52/C12 | <b>C</b> Medium Green 42 (faded)<br>Střední zelená (vybledlá)<br>95 % H/C302<br>+ 5 % H/C313 | <b>D</b> Black<br>Černá<br>H12/C33 | <b>E</b> Yellow<br>Žlutá<br>H/C329 | <b>F</b> RAAF Foliage Green<br>Listová zelená<br>H/C302 |
|----------------------------------------------------|-----------------------------------------------------|----------------------------------------------------------------------------------------------|------------------------------------|------------------------------------|---------------------------------------------------------|

# ATTRACTIVE 1/72 SCALE MODELS



**1/72  
SH72450**

**AT-6C/D & SNJ-3/3C Texan 'Training to Win'**



**1/72 SH72367**

**P-40D Warhawk/  
Kittyhawk Mk.I 'Four Guns'**



**1/72 SH72303**

**SB2A-4 Buccaneer  
'US Marines Bomber'**

## H1020 Razor Saw Profi Set



Also contains H1018 and H1019 spare saws.

A new type handle for  
our razor saws.

**H1018**  
Triangle Razor Saw (1pc)



**H1019**  
Multi-Shift Razor Saw (1pc)



*Star Dust*  
weathering pigments