



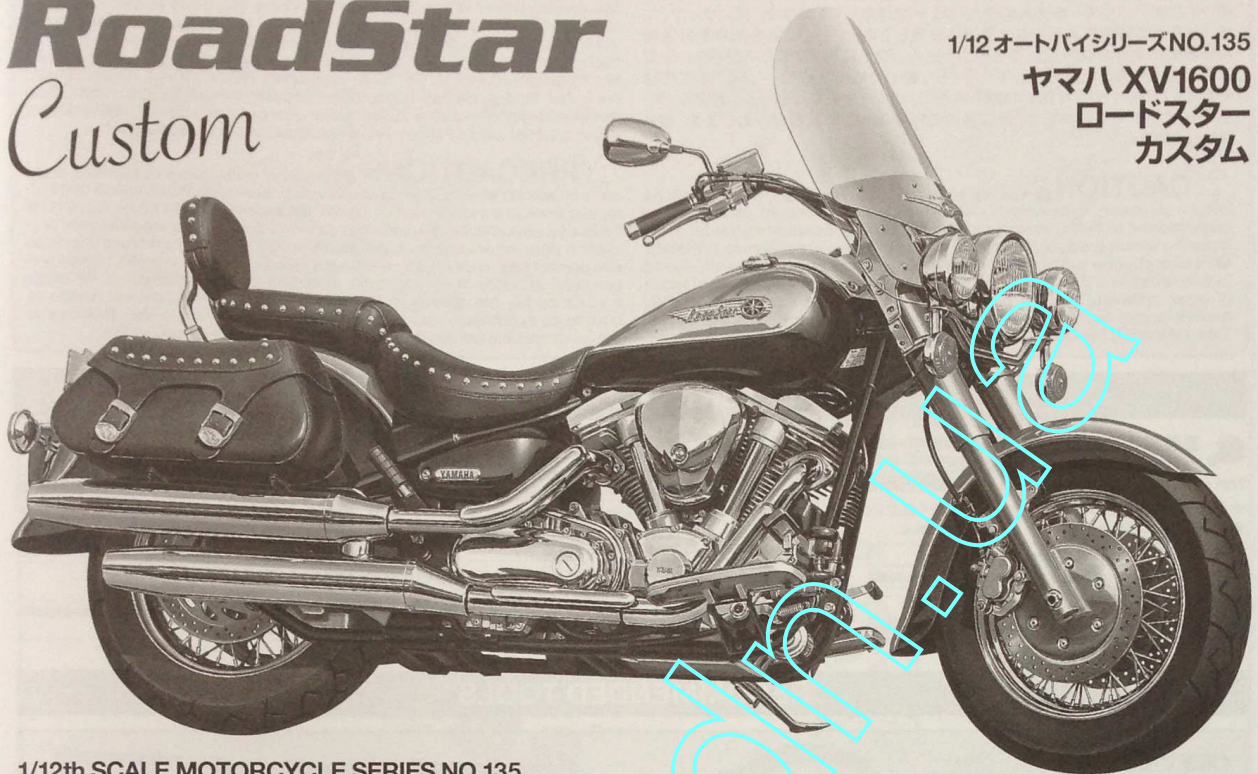
YAMAHA XV1600

RoadStar

Custom

1/12 オートバイシリーズNO.135

ヤマハ XV1600
ロードスター
カスタム



1/12th SCALE MOTORCYCLE SERIES NO.135

In the XV1600 Road Star, the designers at Yamaha unlocked their creative spirit, and brought into being a bike that became a major player in the big-displacement cruiser class. This class of bike was originally designed for cruising down the open highways of America, but thereafter quickly caught the interest of bike fans worldwide. Released in 1999, the XV1600 Road Star redefined the standard of the cruiser class, with a powerful twin-cam, air-cooled, 1600cc OHV V-twin engine. This monster of a powerplant displays a massive maximum torque of 12.9kg-m at 2,000rpm, which made it one of the most powerful production bikes of its day. From the moment the thumb starter is pressed, the rider is put in command of the seemingly endless, yet ultra-smooth output. The 20kg

Mit der XV1600 Road Star konnten die kreativen Konstrukteure von Yamaha ihren verwegenen Phantasien freien Lauf lassen und schufen so ein Motorrad, das mittlerweile dafür bekannt ist, ein wesentlicher Mitspieler in der Klasse hubraumstarker Kreuzer zu sein. Diese Motorradklasse wurde ursprünglich entwickelt, um die Amerikanischen Highways abzufahren eroberte aber bald viel weites Interesse. Mit der XV1600 Road Star erhöhte Yamaha 1999 den Standard der Kreuzerklasse nochmals, indem man der Road Star einen bärenstarken, luftgekühlten OHV-Twin Motor mit 1600ccm einpflanzte. Dieser Monster von einem Triebwerk weist ein gewaltiges Maximal-Drehmoment von 129 Nm bei 2000 1/min auf. Vom Moment an, wenn der Startknopf gedrückt wird, erhält der Fahrer die Kontrolle über die fast endlose aber sanfte Leistungsentfaltung. Die 20 kg Kurbel elgewicht und hohe Festigkeit in der

Avec la XV1600 Road Star, les ingénieurs de Yamaha ont laissé libre cours à leur créativité pour concevoir une moto qui est devenue une icône de la catégorie des "cruisers" de grosse cylindrée. Ce type de moto fut conçu à l'origine pour faire du "cruising" dans les grands espaces américains mais il a conquis depuis une multitude de motards de par le monde. Apparus en 1999, la XV1600 Road Star a repoussé les limites du concept "cruiser class" avec son puissant moteur en double V de 1600cm³ à double arbres à cames et refroidi par air. Ce groupe monstreux développait le couple phénoménal de 12,9kg-m à 2.000 tours, ce qui en faisait une des machines les plus puissantes de l'époque. Une fois le bouton de démarrage appuyé, le motard se retrouve aux commandes d'une puissance paraissant infinie et se

広大なアメリカの大地をゆったりとロングツーリングするために生まれた独特のフォルムと大排気量が特徴のクルーザー(アメリカン)バイク。アメリカはもちろん世界中に熱烈なファンを持ち、日本のメーカーもこのジャンルのオートバイを発売、中でも最も積極的な開発を続けているのがヤマハです。そのヤマハが1999年にリリースした最上級クルーザーモデルがXV1600ロードスターです。最も大きな特徴は当時の市販オートバイとしては最大の1600ccの排気量を誇る空冷V型2気筒OHVエンジンにあるといえるでしょう。ヤマハYZF-R1などのスポーツバイクで培った、放熱性に優れたメッキシリンダー技術や超ショートスカート鍛造ピストンの採用により、1気筒あたり800cc、4バルブ&2プラグを実現。そのパワーは駆動効率に優れたベルトを介して後輪に伝達されます。そして2000回転という低回転で12.9kg-mの最大トルクを発揮。スタートした瞬間から力強い余裕の走りを可能にして

0719 ©2019 TAMIYA

crank weight and high rigidity of the engine mounting serve to transmit the pumping vibration of the engine directly to the rider, just one more joy this machine provides. The front suspension is a telescopic type and the rear shock is tucked out of sight for that classic, hardtail look. The style of the Road Star speaks for itself: low-slung lines blended with the liberal use of chrome make this cruiser indisputably attractive. With parts easy to change in and out, the bike is also a dream to customize, in ways such as adding side bags for long cruising trips or a larger windshield for relief from the wind. A plethora of other parts were on the market for those of a mind to personalize their Road Star.

Motorlagerung tragen dazu bei, die sonoren Vibrationen des Motors direct auf den Fahrer zu übertragen, ein weiterer Genuß für den Fahrer, den diese Maschine bietet. Als Vorderradaufhängung wird eine steife Teleskopgabel verwendet, der hintere Stoßdämpfer ist unsichtbar verpackt, womit sich das klassische, ausgeprägte Heck ergibt. Die Aufmachung der Road Star spricht für sich. Langgeschwungene Linien geben dem Kreuzer in Verbindung mit einem dezenten Einsatz von Chrom ein unzweifelhaft attraktives Aussehen. Mit der leichten Austauschbarkeit der Teile ist das Bike auch ein Traum für Umbauten, wie die Anbringung von Satteltaschen oder eine größere Windschutzscheibe. Eine Vielzahl von anderen Teilen ist auf dem Markt verfügbar für diejenigen, die ihre Road Star personalisieren wollen.

libérant tout en douceur. Le vilebrequin de 20 kg et le montage rigide du moteur sur le cadre transmettent les vibrations envoiées de la mécanique au pilote, l'une des sensations fortes procurées par la Road Star. La suspension avant est du type télescopique et l'amortisseur arrière est placé hors de vue pour conserver un look classique "hardtail". Le style de la Road Star parle de lui-même : un profil très bas et une débauche de chrome rendent ce cruiser terriblement séduisant. Avec un grand nombre de pièces modifiées ou additionnelles disponibles, la XV1600 est très facile à customiser, par exemple avec des sacoches latérales pour les longues voyages ou un plus grand saute-vent pour des virées plus confortables. Une pléthore d'autres pièces sont accessibles à ceux souhaitant personnaliser leur Road Star.

います。また、20kgという重いクランクウエイトやエンジンのリジッドマウントなどにより、独特の振動をライダーに直接伝えることも乗り味の一つになっています。サスペンションはフロントは43mm径のインナーチューブを採用した高剛性なテレスコピックタイプ、リアはリジッド風に見せながらダンパーをフレーム下にマウントしたリンク式モノクロスタイプ。ロングツーリングだけでなく、走る楽しさを満喫できる高い運動性能を追求しています。もちろん、ロー&ワイドの堂々としたフォルムは入念にデザインされ、クロームメッキパーツを多用した高品質な仕上げ。さらに、オーナーがカスタマイズすることを考え、部品交換のしやすさも配慮されました。長距離走行の必需品といえるサイドバッグをはじめ、走行風を防いで疲労を軽減する大型ウインドシールド、クラシックムードを演出するパッシングランプなど、多くのパーツがリリースされ、オーナーは思い思いのカスタムを楽しんでいます。

READ BEFORE ASSEMBLY

注意 ●このキットは組み立てモデルです。作る前に必ず説明書を最後までお読みください。また小学生などの低年齢の方が組み立てるときは、保護者の方もお読みください。また接着剤や塗料は、必ずプラスチック用をお使いください。(別売) ●工具の使用には十分注意してください。特にナイフ、ニッパーなどの刃物によるケガや事故に注意してください。 ●接着剤や塗料は使用する前にそれぞれの注意書きをよく読み、指示に従って正しく使用し、使用するときは換気に十分注意してください。 ●小さなお子様のいる所の工作はやめてください。小さな部品の飲み込みや、ビニール袋をかぶつての窒息などの危険な状況が考えられます。 ●部品の先端が尖っている場合があります。取り扱いに注意してください。

CAUTION ●Read carefully and fully understand the instructions before commencing assembly. A supervising adult should also read the instructions if a child assembles the model. ●When assembling this kit, tools including knives are used. Extra care should be taken to avoid personal injury. ●Read and follow the instructions supplied with paint and/or cement, if used (not included in kit). Use plastic cement and paints only. ●Keep out of reach of small children. Children must not be allowed to put any parts in their mouths or pull vinyl bags over their heads. ●Some parts have sharp edges. Take care when handling.

VORSICHT ●Bevor Sie mit dem Zusammenbau beginnen, sollten Sie alle Anweisungen gelesen und verstanden haben. Falls ein Kind das Modell zusammenbaut, sollte ein beaufsichtigender Erwachsener die Bauanleitung ebenfalls gelesen haben. ●Beim Zusammenbau dieses Bausatzes werden Werkzeuge einschließlich Messer verwendet. Zur Vermeidung von Verletzungen ist besondere Vorsicht angebracht. ●Wenn Sie Farben und/oder Kleber verwenden (nicht im Bausatz enthalten), beachten und befolgen Sie die dort beiliegenden Anweisungen. Nur Klebstoff und Farben für Plastik verwenden. ●Bausatz von kleinen Kindern fernhalten. Kindern darf keine Möglichkeit gegeben werden, irgendwelche Teile in den Mund zu nehmen oder sich Plastiktüten über den Kopf zu ziehen. ●Einige Teile haben scharfe Kanten. Passen Sie bei der Benutzung entsprechend auf.

PRECAUTIONS ●Bien lire et assimiler les instructions avant de commencer l'assemblage. La construction du modèle par un enfant doit s'effectuer sous la surveillance d'un adulte. ●L'assemblage de ce kit requiert de l'outillage, en particulier des couteaux de modélisme. Manier les outils avec précaution pour éviter toute blessure. ●Lire et suivre les instructions d'utilisation des peintures et ou de la colle, si utilisées (non incluses dans le kit). Utiliser uniquement une colle et des peintures spéciales pour le polystyrène. ●Garder hors de portée des enfants en bas âge. Ne pas laisser les enfants mettre en bouche ou sucer les pièces, ou passer un sac en vinyle sur la tête. ●Certaines pièces du modèle ont des rebords acérés. Manipuler avec précaution.

PAINTS REQUIRED

● 塗装指示のマークです。タミヤカラーのカラーナンバーで指示しました。
This mark denotes numbers for Tamiya Paint colors.
★ボディカラーの塗料は下記を参照にご用意ください。
★See below. / Siehe unten. / Voir ci-dessous.

TS-14 ●ブラック / Black / Schwarz / Noir
TS-75 ●シャンパンゴールド / Champagne gold / Champagner-Gold / Champagner métallisé
TS-37 ●ラベンダー / Lavender / Lila / Lavande
TS-65 ●パールクリア / Pearl clear / Perlklarlack / Vernis translucide nacré

TS-17 ●アルミシルバー / Gloss aluminum / Alu-Silber / Aluminium brillant
X-1 ●ブラック / Black / Schwarz / Noir (LP-1)
X-2 ●ホワイト / White / Weiß / Blanc
X-6 ●オレンジ / Orange / Orange / Orange
X-7 ●レッド / Red / Rot / Rouge
X-11 ●クロムシルバー / Chrome silver / Chrom-Silber / Aluminium chromé

X-18 ●セミグロスブラック / Semi gloss black / (LP-5) Seidenglanz Schwarz / Noir satiné
X-26 ●クリアオレンジ / Clear orange / Klar-Orange / Orange translucide
X-27 ●クリアレッド / Clear red / Klar-Rot / Rouge translucide
X-31 ●チタンゴールド / Titanium gold / Titan-Gold / Titane doré
XF-1 ●フラットブラック / Flat black / Matt Schwarz / Noir mat
XF-16 ●フラットアルミ / Flat aluminum / (LP-38) Matt Aluminium / Aluminium mat
XF-56 ●メタリックグレイ / Metallic grey / Grau-Metallic / Gris métallisé

RECOMMENDED TOOLS

《用意する工具》
Recommended tools
Benötigtes Werkzeug
Outillage nécessaire

ニッパー
Side cutters
Seitenschneider
Pince coupante

ハサミ
Scissors
Schere
Ciseaux

ピンセット
Tweezers
Pinzette
Précelles

ナイフ
Modelling knife
Modelliermesser
Couteau de modéliste

接着剤
(プラスチック用)
Cement
Kleber
Colle

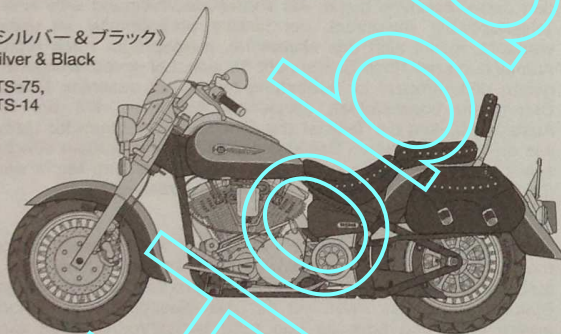
タミヤ多用途接着剤(クリアー)
Tamiya Multipurpose Cement (Clear)
Tamiya Mehrzweckkleber (Klar)

ASSEMBLY

★組み立てる前にパッケージ、P12を参考にボディカラー A または B を選び、図中のそれぞれの指示に従って塗装してください。

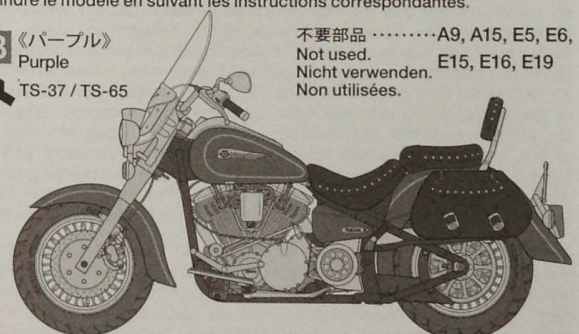
★Select either **A** or **B**, referring to the packaging illustrations and page 12. Paint the model following relevant instructions.
★Für die Kennzeichnung wählen Sie entweder Option **A** oder **B**, gemäß der Abbildung auf der Packung und Seite 12. Beim Bemalen die entsprechenden Anweisungen der Bauanleitung befolgen.
★Choisir **A** ou **B** en se reportant aux illustrations de la boîte et à la page 12. Peindre le modèle en suivant les instructions correspondantes.

A 《シルバー&ブラック》
Silver & Black
● TS-75,
● TS-14



B 《パープル》
Purple
● TS-37 / TS-65

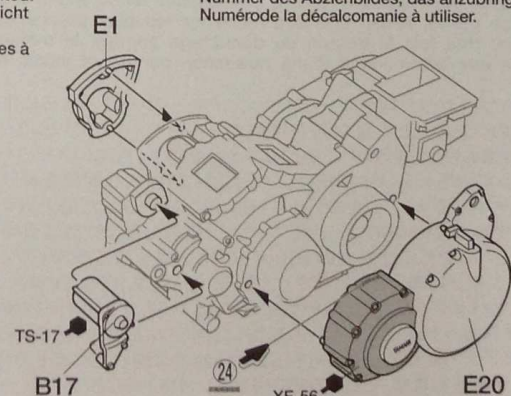
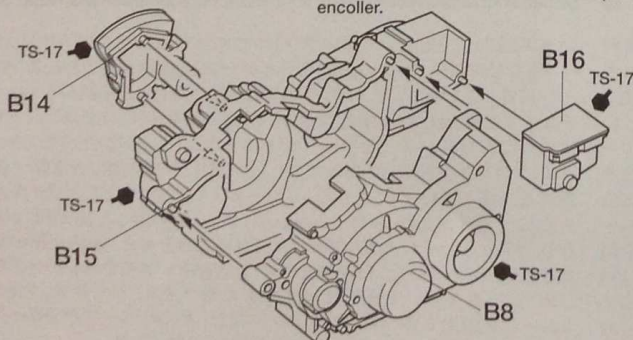
不要部品 ……A9, A15, E5, E6,
Not used. E15, E16, E19
Nicht verwenden.
Non utilisées.



1 クランクケースの組み立て
Crank case
Kurbelgehäuse
Carter

★メッキ部品を取り付けるときは接着面のメッキをはがしてから接着してください。
★Remove plating from areas to be cemented.
★An den Klebestellen muß die Chromschicht abgeschabt werden.
★Enlever le revêtement chromé des parties à encoller.

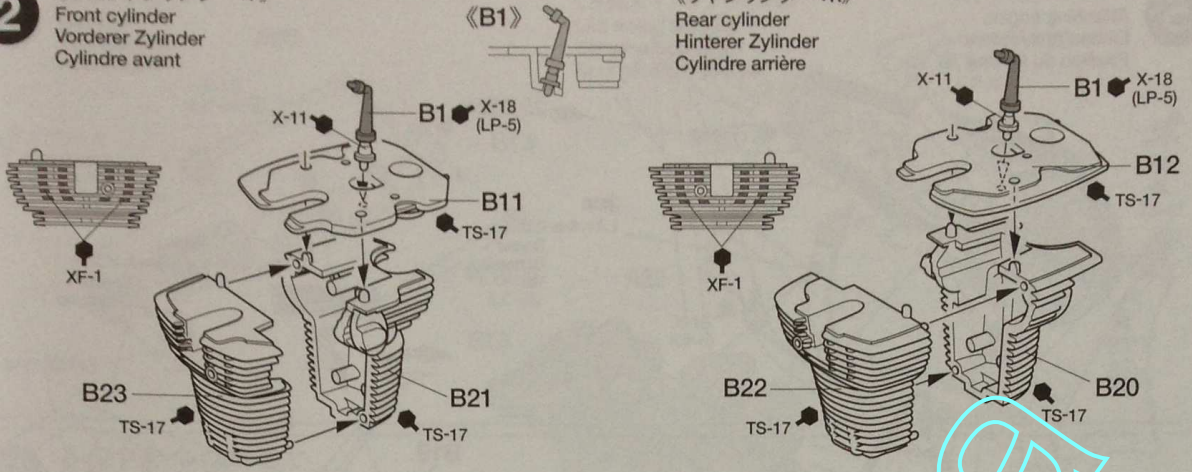
● 指示の番号のスライドマークを貼ります。
Number of decal to apply.
Nummer des Abziehbildes, das anzubringen ist.
Numéro de la décalcomanie à utiliser.



2

《フロントシリンダー:F》
Front cylinder
Vorderer Zylinder
Cylindre avant

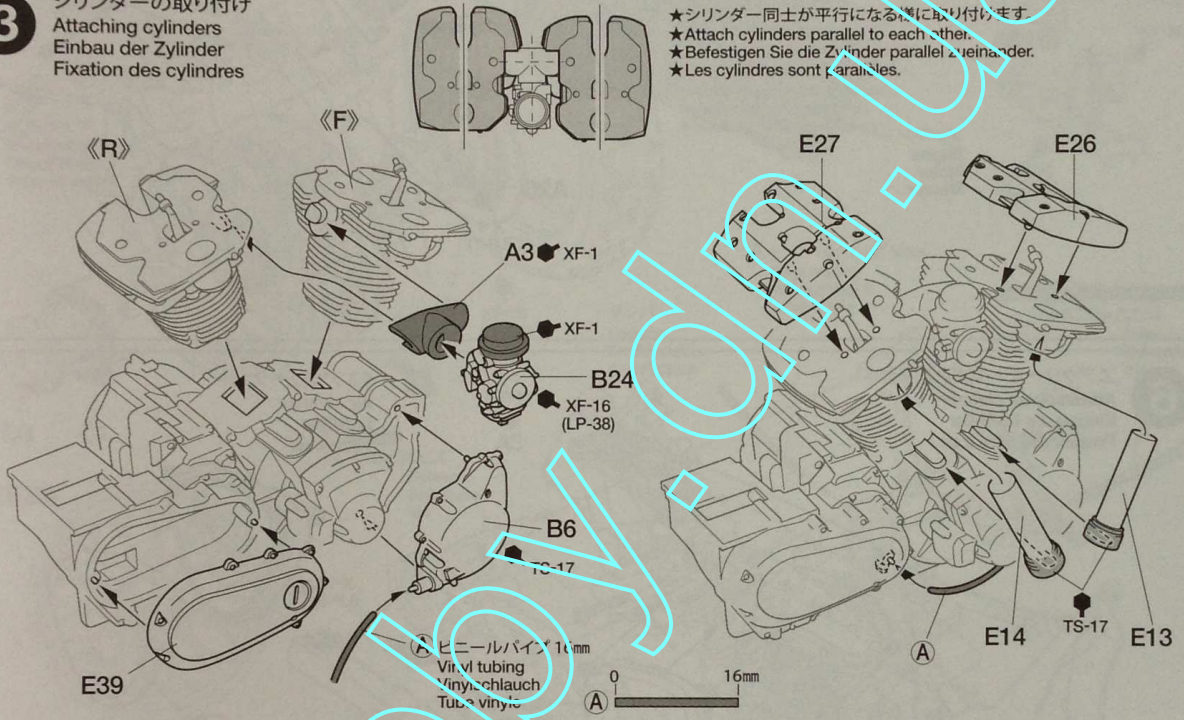
《リアシリンダー:R》
Rear cylinder
Hinterer Zylinder
Cylindre arrière



3

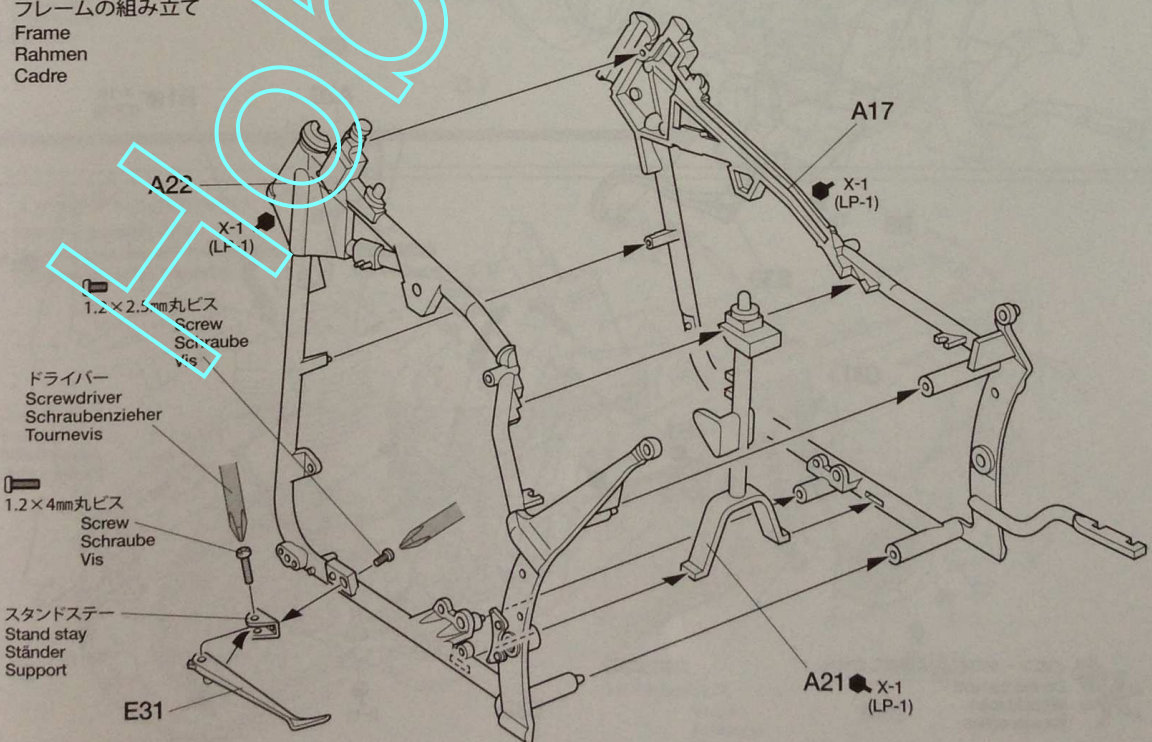
シリンダーの取り付け
Attaching cylinders
Einbau der Zylinder
Fixation des cylindres

- ★シリンダー同士が平行になる様に取付けます。
- ★Attach cylinders parallel to each other.
- ★Befestigen Sie die Zylinder parallel zueinander.
- ★Les cylindres sont parallèles.

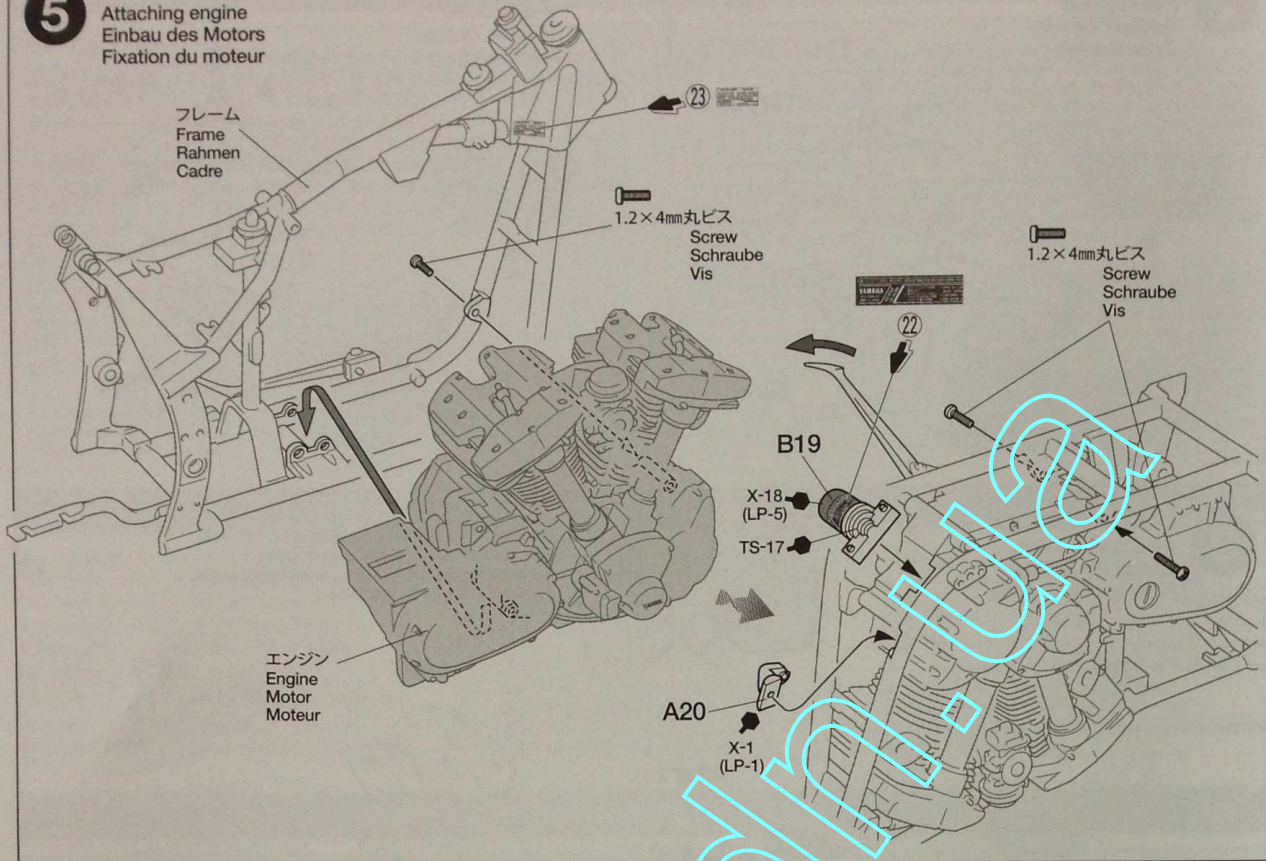


4

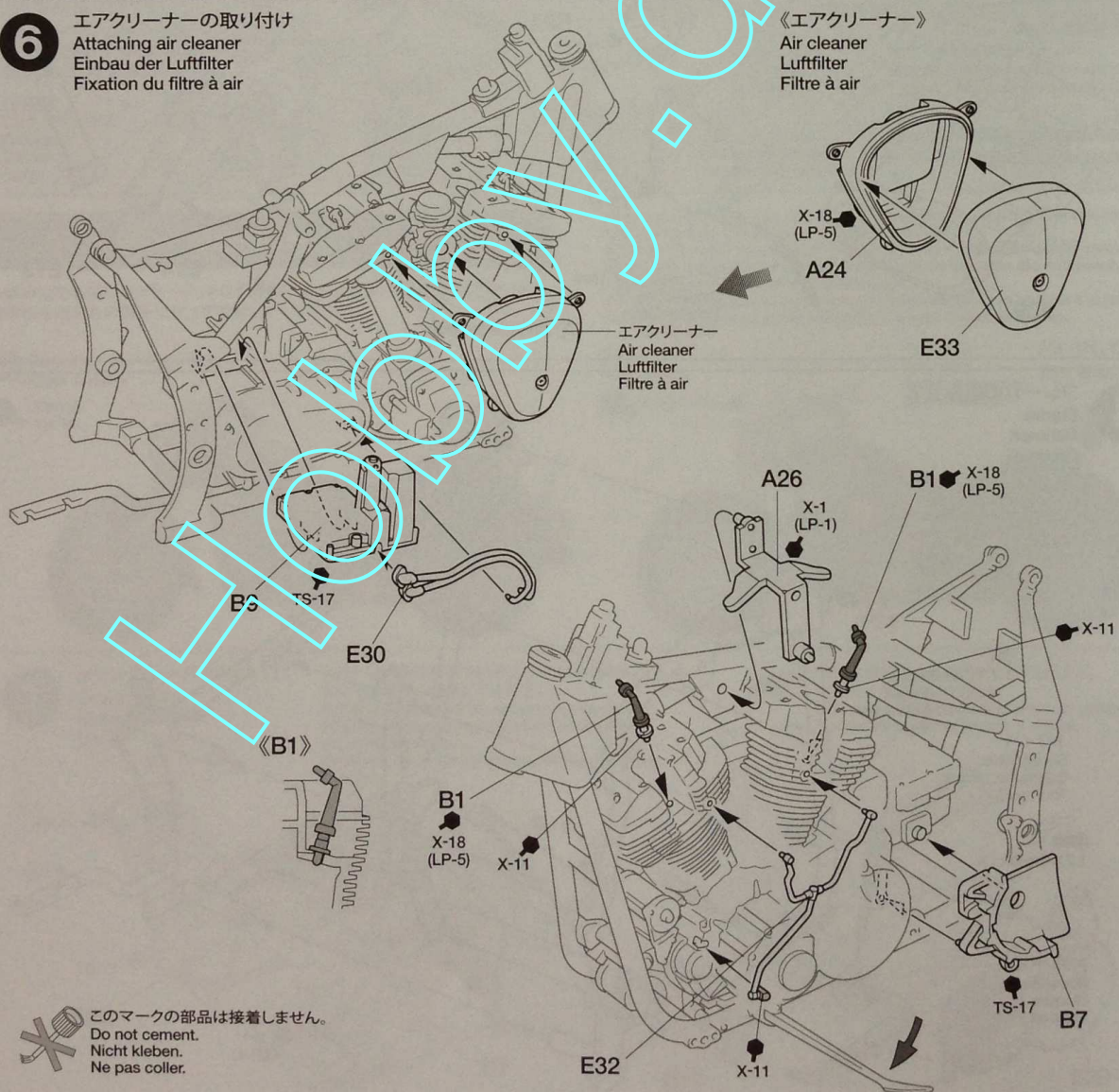
フレームの組み立て
Frame
Rahmen
Cadre




5 エンジンの取り付け
Attaching engine
Einbau des Motors
Fixation du moteur

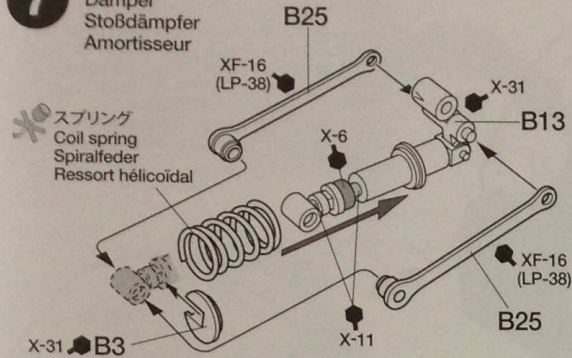


6 エアクリナーの取り付け
Attaching air cleaner
Einbau der Luftfilter
Fixation du filtre à air



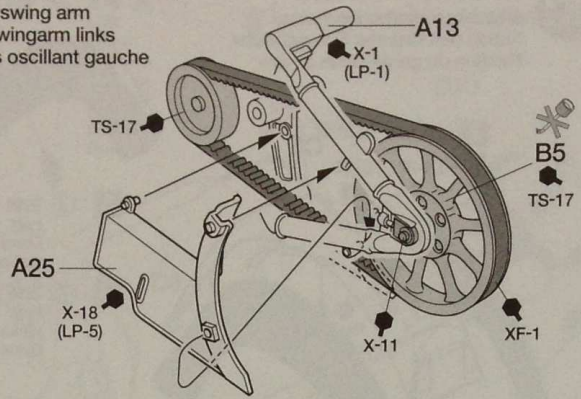
 このマークの部品は接着しません。
Do not cement.
Nicht kleben.
Ne pas coller.

7 《ダンパー》
Damper
Stoßdämpfer
Amortisseur

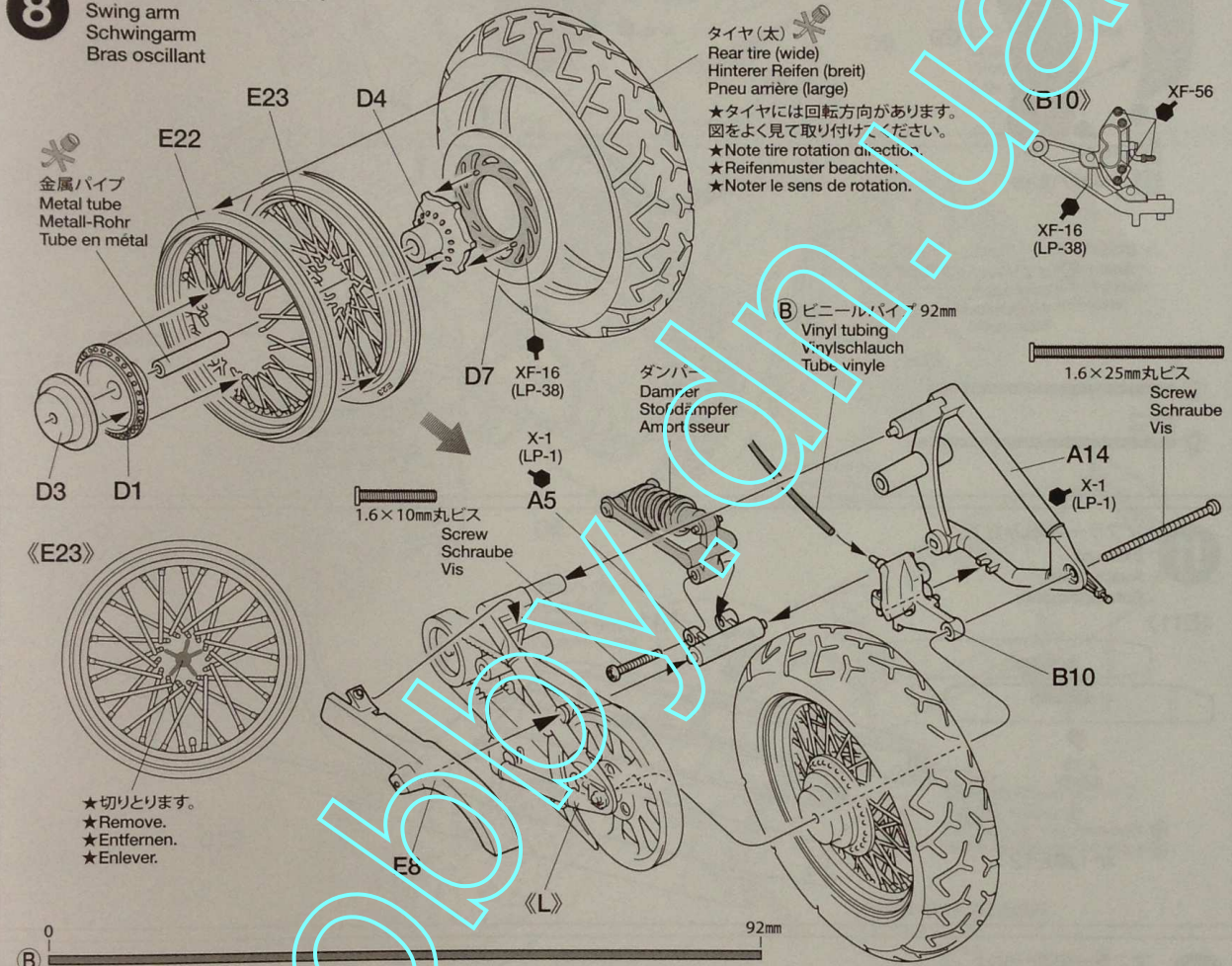


スプリング
Coil spring
Spiralfeder
Ressort hélicoïdal

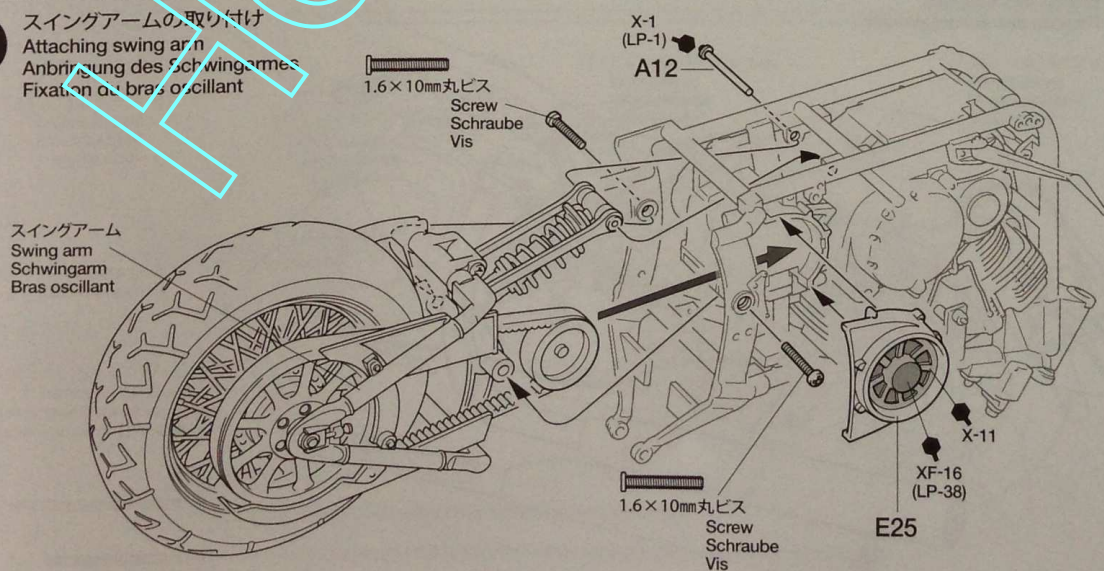
《左側スイングアーム:L》
Left swing arm
Schwingarm links
Bras oscillant gauche



8 スイングアームの組み立て
Swing arm
Schwingarm
Bras oscillant

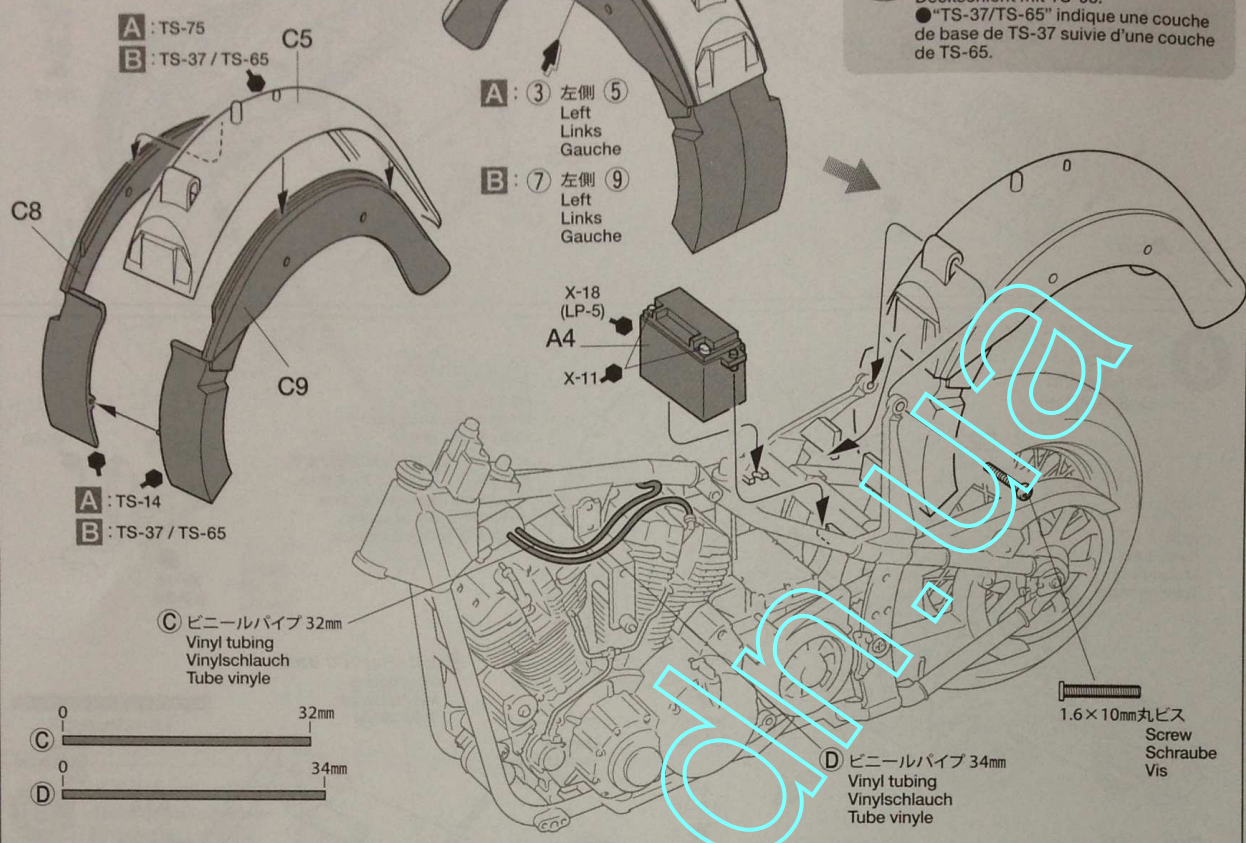


9 スイングアームの取り付け
Attaching swing arm
Anbringung des Schwingarmes
Fixation du bras oscillant



10

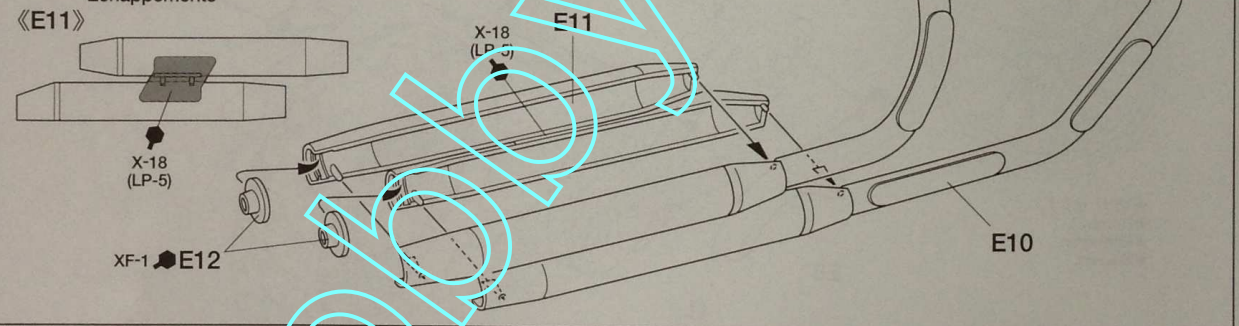
リヤフェンダーの取り付け
 Attaching rear fender
 Anbau des hinteren Schutzblechs
 Fixation du garde-boue arrière



B ●TS-37 / TS-65はTS-37を塗装して乾燥後、上からTS-65を塗装します。
 ●"TS-37/TS-65" denotes a base coat of TS-37, then an overcoat of TS-65.
 ●"TS-37/TS-65" kennzeichnet die Grundierung mit TS-37, darauf eine Deckschicht mit TS-65.
 ●"TS-37/TS-65" indique une couche de base de TS-37 suivie d'une couche de TS-65.

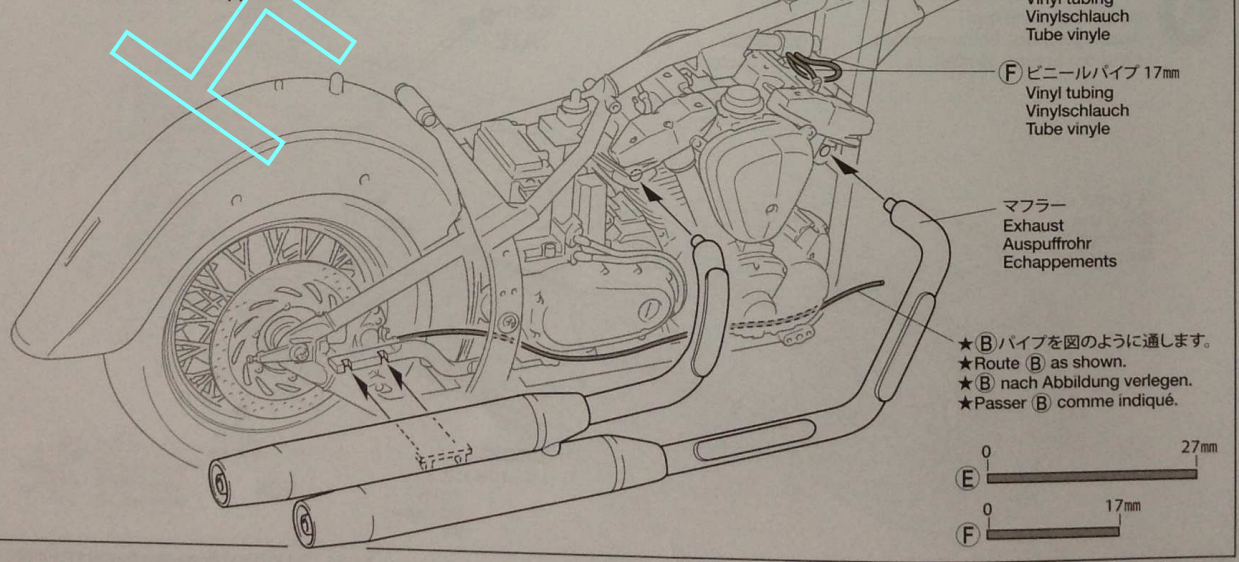
11

マフラーの組み立て
 Exhaust
 Auspuffrohr
 Echappements

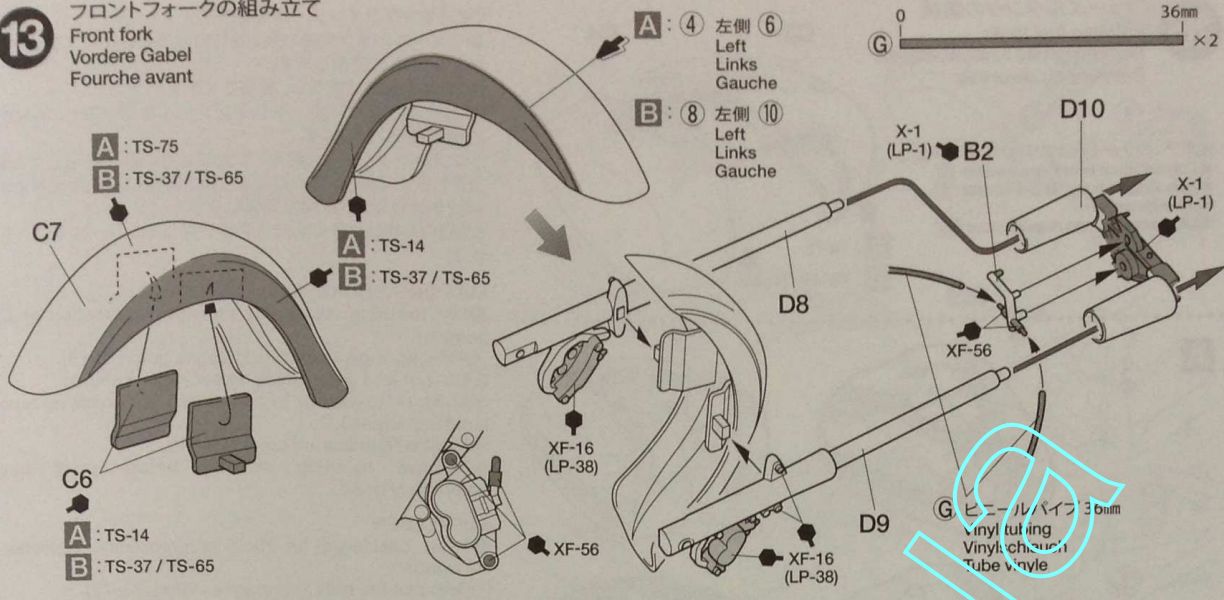


12

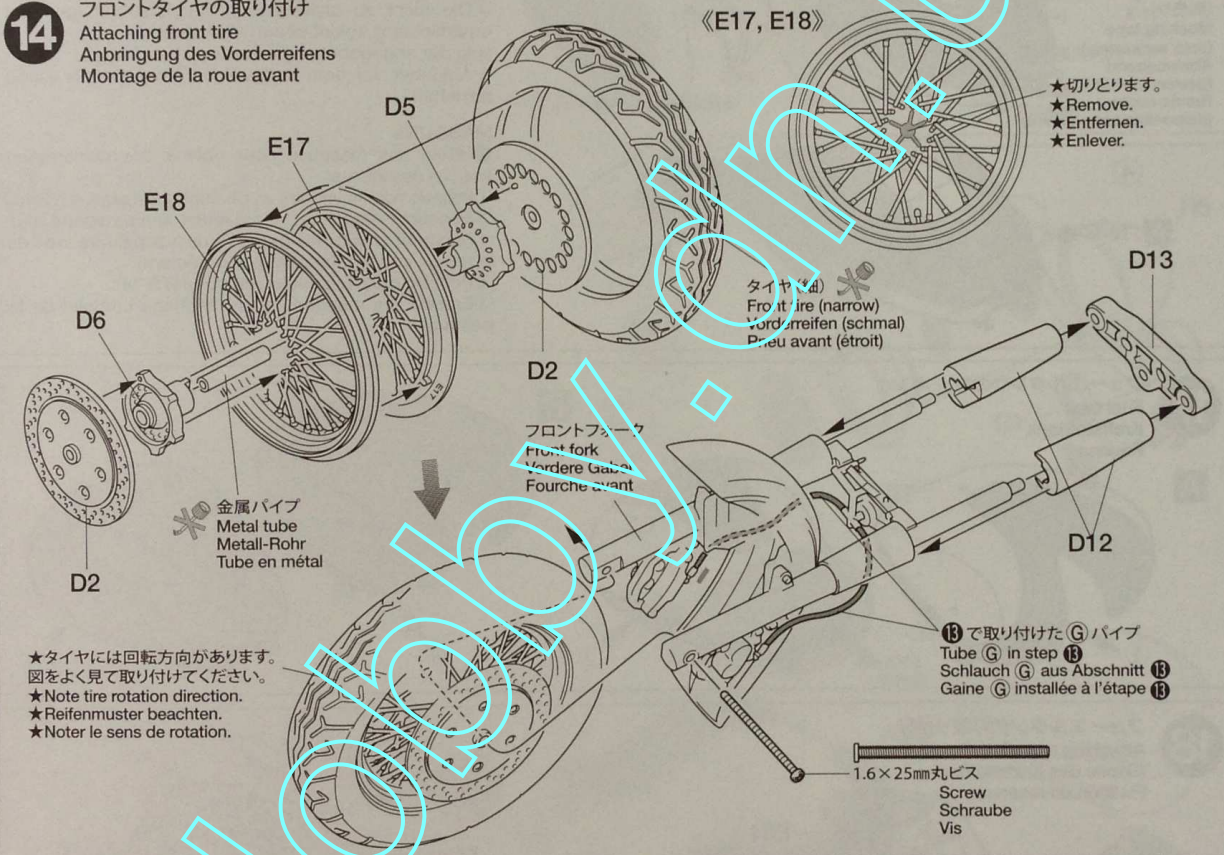
マフラーの取り付け
 Attaching exhaust
 Einbau des Auspuffs
 Fixation des échappements



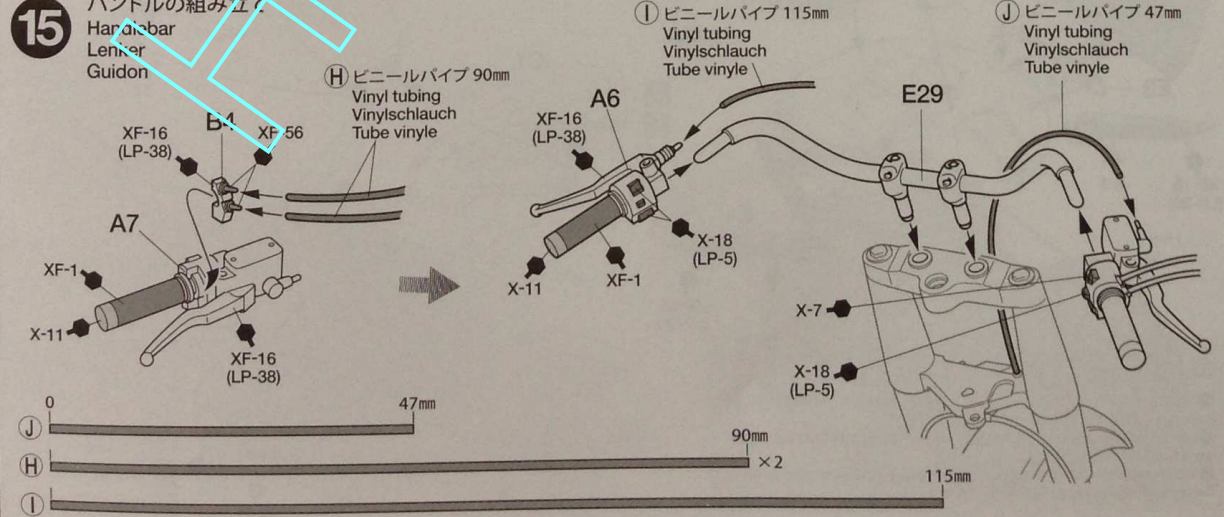
13 フロントフォークの組み立て
Front fork
Vordere Gabel
Fourche avant



14 フロントタイヤの取り付け
Attaching front tire
Anbringung des Vorderreifens
Montage de la roue avant



15 ハンドルの組み立て
Handlebar
Lenker
Guidon

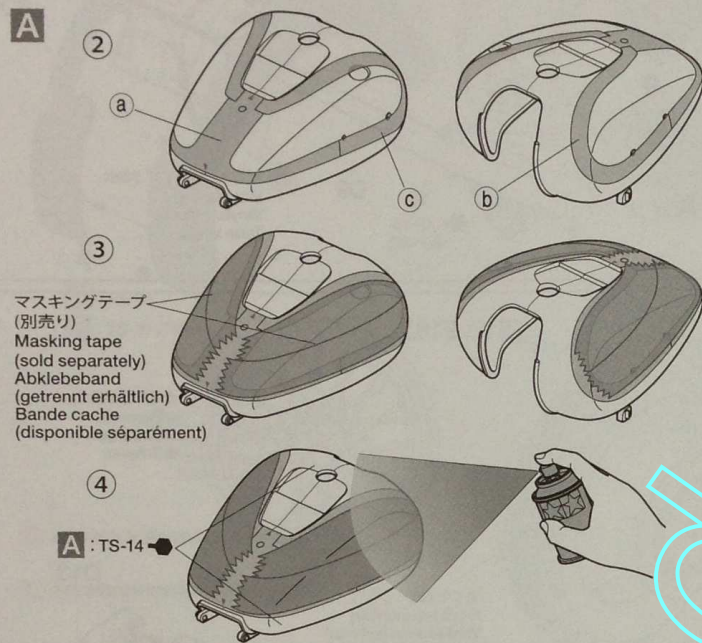
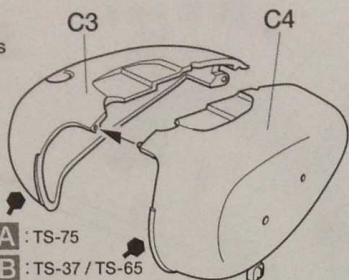


16

フューエルタンクの塗装
Painting fuel tank
Bemalung des Kraftstofftanks
Peinture du réservoir

①

- ★ボディカラー B は塗り分けしません。
- ★Demarcation is not required for B.
- ★Eine Abgrenzung ist bei Version B nicht erforderlich.
- ★Démarcation non requise pour B.



マスキングテープ (別売り)
Masking tape (sold separately)
Abklebeband (getrennt erhältlich)
Bande cache (disponible séparément)

A : TS-14

《マスキングラインシールの貼り方》

- フューエルタンクを2色に塗り分けるときにマスキングラインシールを使用します。
- ①TS-75を全体に塗装し、乾燥させます。
- ②指示されたマスキングラインシールを切り取り、説明図の指示通りに貼ります。
- ③マスキングテープ (別売) で塗装しない部分を全てマスキングします。隙間から塗料が入らないようにしっかり貼ります。
- ④指示された色TS-14を塗装します。
- ⑤塗料が完全に乾く前にマスキングラインシールをはがします。

MASKING STICKERS

- Use masking stickers to aid with demarcation when painting.
- ①Paint as shown with Champagne gold (TS-75).
- ②Cut out and apply masking stickers as shown.
- ③Mask off areas not to be painted with masking tape (sold separately).
- ④Paint with indicated color (TS-14).
- ⑤Remove masking stickers before paint has completely dried.

AUFKLEBER

- Beim Lackieren für die Farbargenzlinien Abkleber verwenden.
- ①Bemalen Sie mit Champagner-Gold (TS-75).
- ②Beachten Sie die Anleitung zum Ausschneiden und Anbringen der Abkleber.
- ③Die nicht zu lackierenden Bereiche mit (getrennt erhältlichem) Abklebeband abkleben.
- ④In der angegebenen Farbe bemalen (TS-14).
- ⑤Abkleber vor dem endgültigen Trocknen der Farbe anziehen.

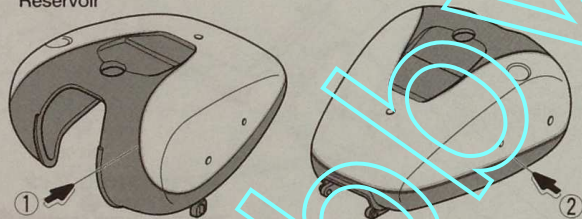
MAQUES

- Utiliser les masques pour obtenir une démarcation nette des teintes.
- ①Peindre comme montré en Champagne métallisé (TS-75).
- ②Découper et apposer les masques comme montré.
- ③Masquer ensuite les parties à ne pas peindre avec de la bande cache (disponible séparément).
- ④Peindre dans la couleur indiquée (TS-14).
- ⑤Enlever les masques avant séchage complet de la peinture.

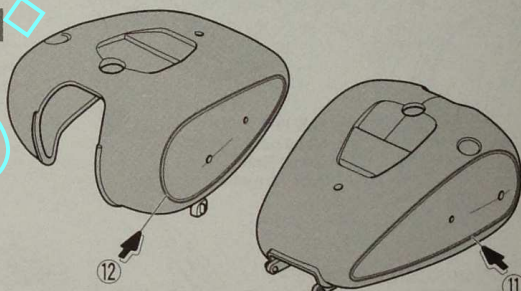
17

フューエルタンクのマーキング
Fuel tank
Kraftstofftank
Réservoir

A

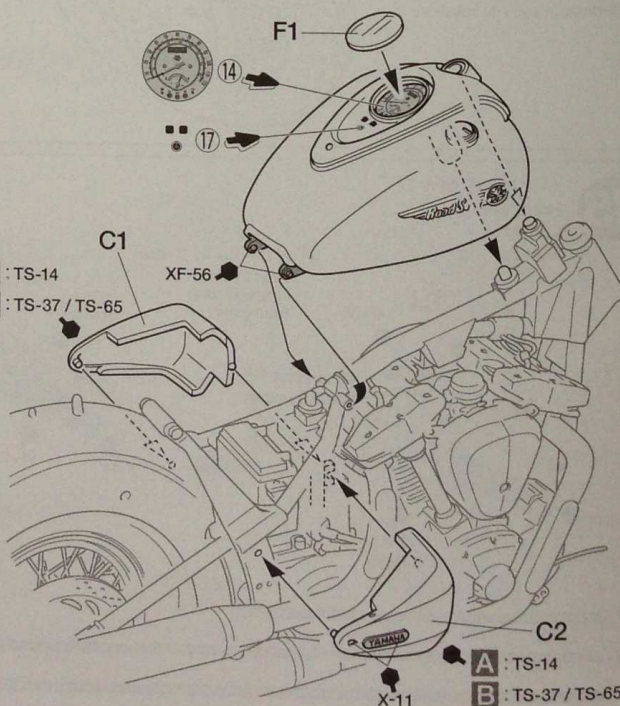
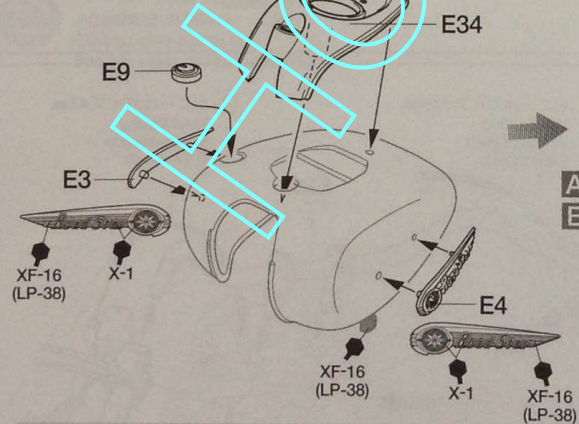


B



18

フューエルタンクの取り付け
Attaching fuel tank
Einbau des Kraftstofftanks
Fixation du réservoir



- 透明部品にはタミヤ多用途接着剤(クリアー)がお勧めです。白く曇らず接着できます。
- Attachment of clear parts using Tamiya Multipurpose Cement (Clear) is recommended.
- Die Montage von Klarsichtteilen mit Tamiya Mehrzweckkleber (Klar) wird empfohlen.
- Il est recommandé de fixer les pièces transparentes avec la Tamiya Multipurpose Cement (Clear).

A : TS-14
B : TS-37 / TS-65

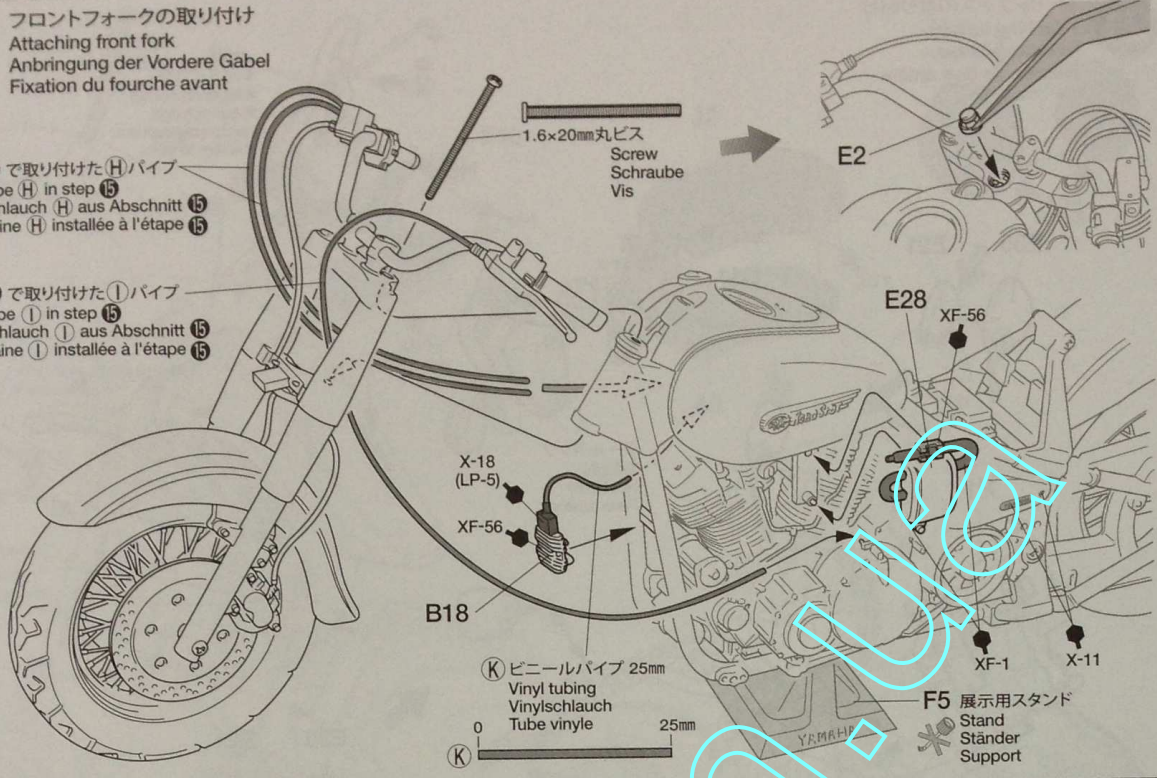
A : TS-14
B : TS-37 / TS-65

19

フロントフォークの取り付け
Attaching front fork
Anbringung der Vordere Gabel
Fixation du fourche avant

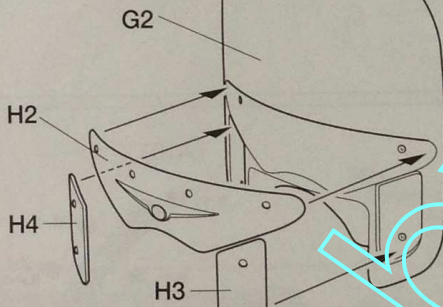
⑮で取り付けした(H)パイプ
Tube (H) in step ⑮
Schlauch (H) aus Abschnitt ⑮
Gaine (H) installée à l'étape ⑮

⑮で取り付けした(1)パイプ
Tube (1) in step ⑮
Schlauch (1) aus Abschnitt ⑮
Gaine (1) installée à l'étape ⑮



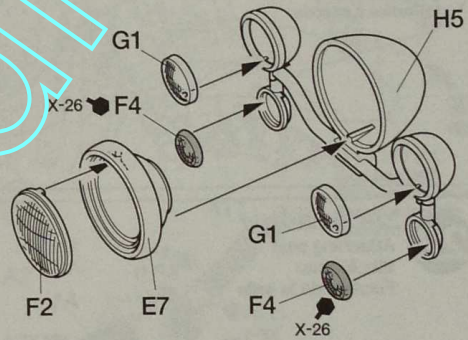
20

《ウィンドシールド》
Windshield
Windschutzscheibe
Pare-brise

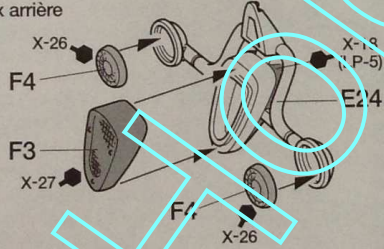


《ヘッドライト》
Headlight
Scheinwerfer
Phare

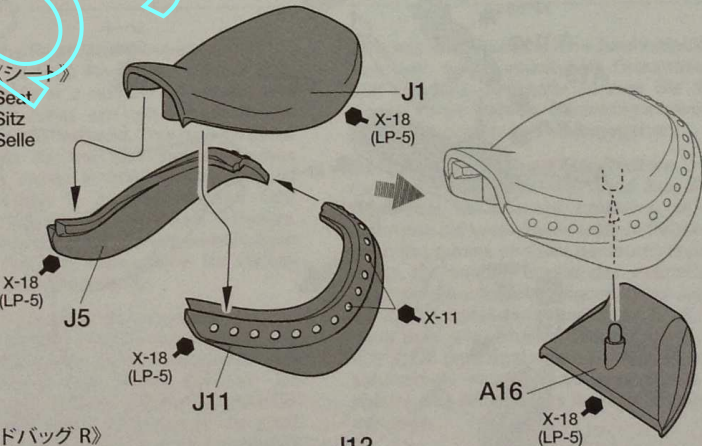
《G1》
★切り取ります。
★Cut off.
★Wegschneiden.
★Découper.



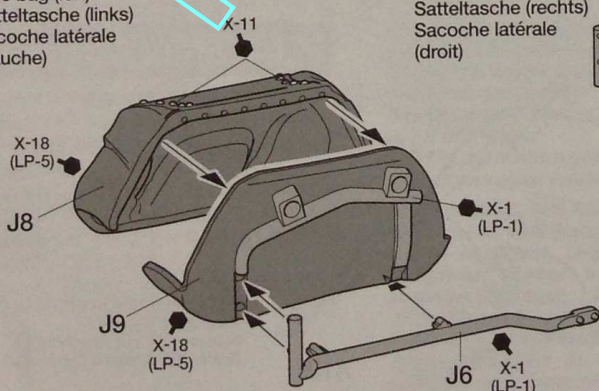
《テールランプ》
Taillight
Rücklicht
Feux arrière



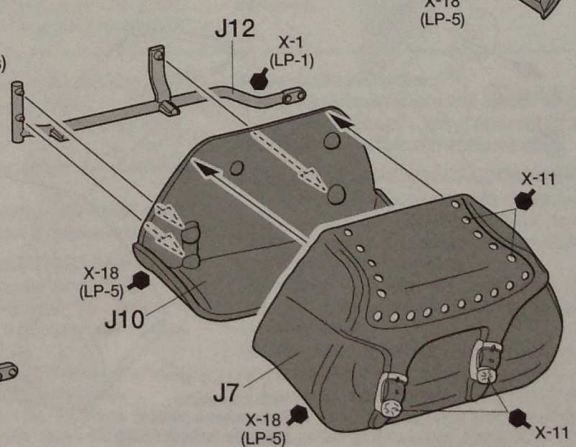
《シート》
Seat
Sitz
Selle



《サイドバッグ L》
Side bag (left)
Satteltasche (links)
Sacoche latérale (gauche)

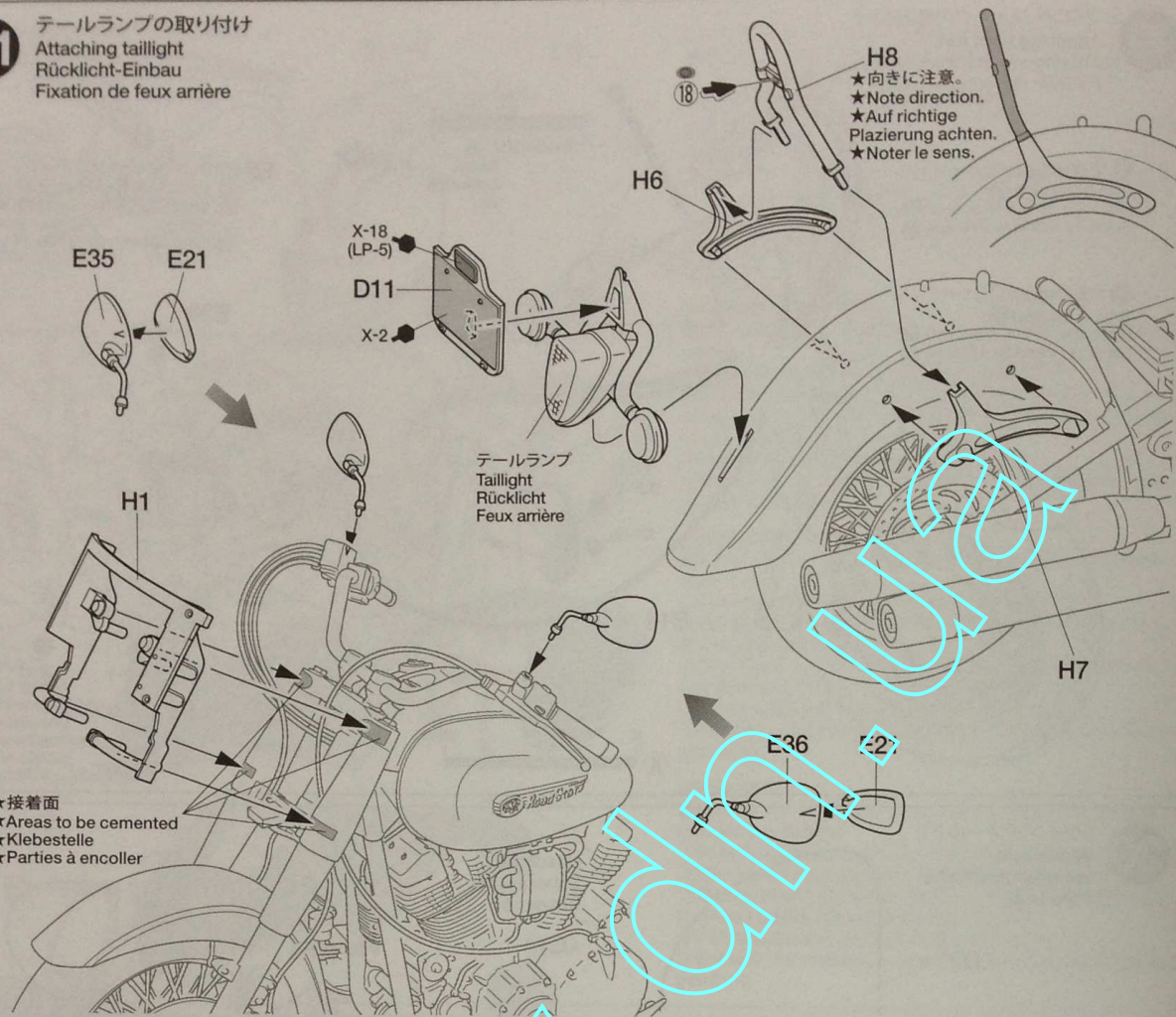


《サイドバッグ R》
Side bag (right)
Satteltasche (rechts)
Sacoche latérale (droit)



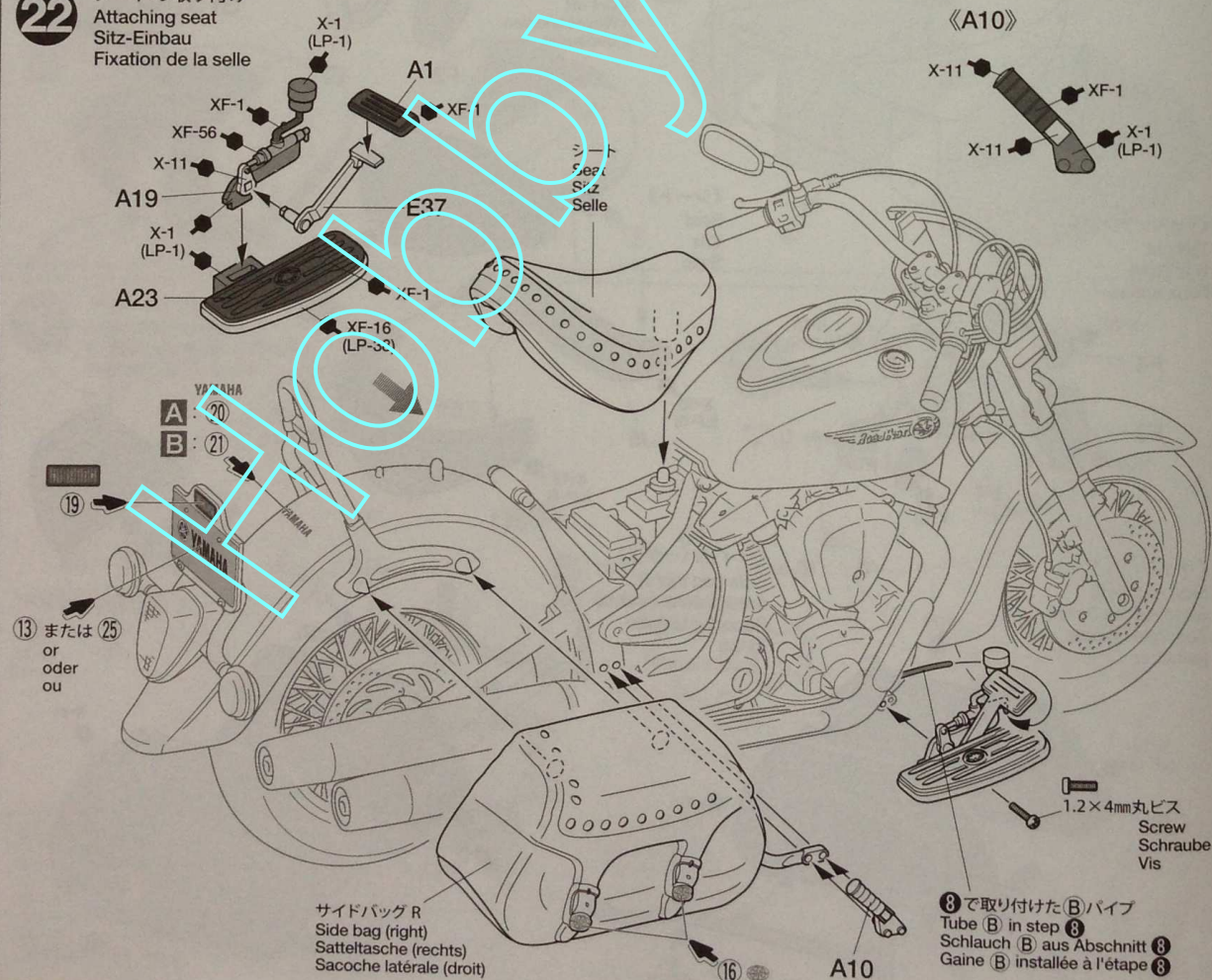
21

テールランプの取り付け
Attaching taillight
Rücklicht-Einbau
Fixation de feux arrière



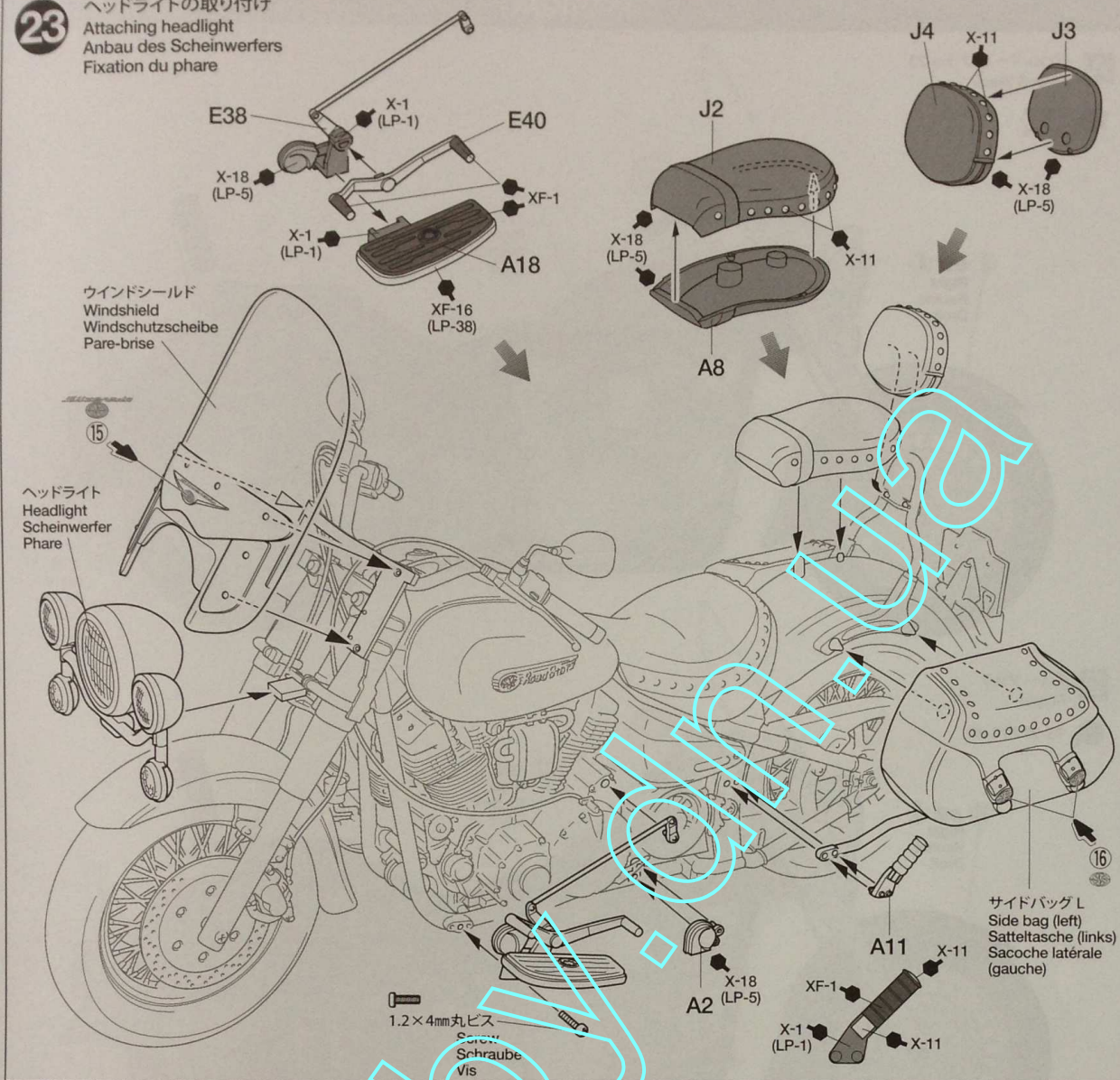
22

シートの取り付け
Attaching seat
Sitz-Einbau
Fixation de la selle



23

ヘッドライトの取り付け
Attaching headlight
Anbau des Scheinwerfers
Fixation du phare



PAINTING

《ヤマハXV1600ロードスターカスタムの塗装》
1999年当時のヤマハの最上級クルーザー（アメリカン）バイク、XV1600ロードスターは、高級化を演出するシックな色調のボディカラーが揃えられました。また、カスタムの定番として、オーナーがオリジナル塗装で仕上げたマシンも多く見受けられます。説明図では2000年仕様の2タイプ、シルバー&ブラックの2トーンカラーのライトグリーンツィンクグレーメタリック6/ブラック2と、ダークグレイツィンクブルーメタリック1を紹介しました。もちろん、オーナーになったつもりでオリジナルカラーで仕上げるのも楽しいでしょう。エンジンやフレームなど細部の塗装は、組立図中に示しましたので参考にしてください。

Painting the Road Star Custom

Yamaha's XV1600 Road Star cruiser bike was available in a number of colors, and customized bikes are often seen in the owner's original scheme. This manual gives instructions for the two color schemes offered in Japan in 2000 - dark grayish purple metallic 1, and a two-tone light greenish gray metallic 6 & black 2 design. Alternatively, apply your own personalized scheme. Painting instructions for details are given during assembly.

Bemalung der Road Star Custom

Das Cruiser Bike XV1600 von Yamaha war in einer Fülle von Farben verfügbar und getunte Bikes sind oft im Schema der Eigner zu sehen. Diese Anleitung enthält die Anleitung für zwei Lackierungen, die 2000 in Japan angeboten wurden: ein Purpurme-

tallic mit Graustich und eine Zweittonlackierung mit einem grünlichen Graumetallic und Schwarz. Alternativ können Sie Ihre eigene Farbe wählen. Bemalungshinweise für Details sind beim Bau angegeben.

Décoration de la Road Star Custom

La moto Yamaha XV1600 Road Star était disponible en diverses couleurs, et les machines personnalisées avaient fréquemment des teintes choisies par leurs propriétaires. Ce manuel donne des indications pour les deux livrées proposées au Japon en 2000 - violet foncé métallisé 1, et une deux tons gris verdâtre clair métallisé 6 & noir 2. On peut également personnaliser la peinture du modèle. Les instructions de peinture des détails sont fournies durant le montage.

APPLYING DECALS

《スライドマークの貼り方》

- ① 貼りたいマークをハサミで切り抜きます。
- ② マークをぬるま湯に10秒ほどひたしてからタオル等の布の上に置きます。
- ③ 台紙のはしを手で持ち、貼るところにマークをスライドさせて10秒ほど移動してください。
- ④ 指に少し水をつけてマークをぬらしながら、正しい位置にずらしします。
- ⑤ やわらかな布でマークの内側の気泡を押し出しながら、押しつけるようにして水分をとりまします。

DECAL APPLICATION

- ① Cut off decal from sheet.

- ② Dip the decal in tepid water for about 10 sec. and place on a clean cloth.

- ③ Hold the backing sheet edge and slide decal onto the model.

- ④ Move decal into position by wetting decal with finger.

- ⑤ Press decal down gently with a soft cloth until excess water and air bubbles are gone.

ANBRINGUNG DES ABZIEHBILDES

- ① Abziehbild vom Blatt ausschneiden.

- ② Das Abziehbild ungefähr 10 Sek. in lauwarmes Wasser tauchen, dann auf sauberen Stoff legen.

- ③ Die Kante der Unterlage halten und das Abziehbild auf das Modell schieben.

- ④ Das Abziehbild an die richtige Stelle schieben und dabei mit dem Finger das

Abziehbild naßmachen.

⑤ Das Abziehbild leicht mit einem weichen Tuch andrücken, bis überschüssiges Wasser und Luftblasen entfernt sind.

APPLICATION DES DECALCOMANIES

- ① Découpez la décalcomanie de sa feuille.

- ② Plongez la décalcomanie dans de l'eau tiède pendant 10 secondes environ et posez sur un linge propre.

- ③ Retenez la feuille de protection par le côté et glissez la décalcomanie sur le modèle réduit.

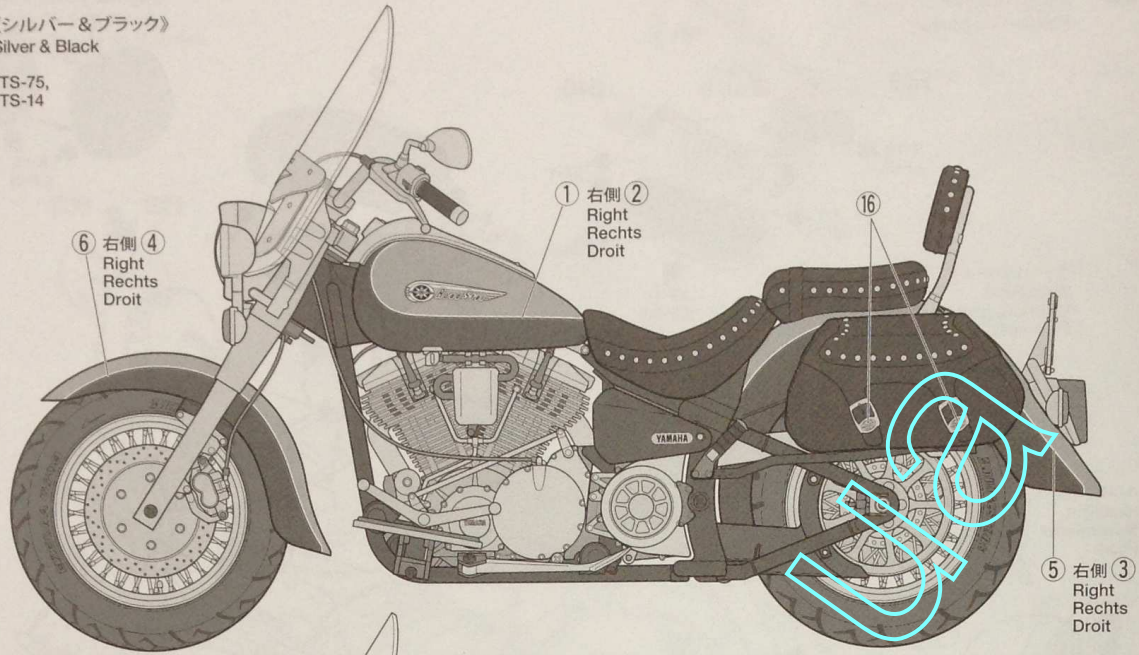
- ④ Placez la décalcomanie à l'endroit voulu en la mouillant avec un de vos doigts.

- ⑤ Pressez doucement la décalcomanie avec un tissu doux jusqu'à ce que l'eau en excès et les bulles aient disparu.

MARKING

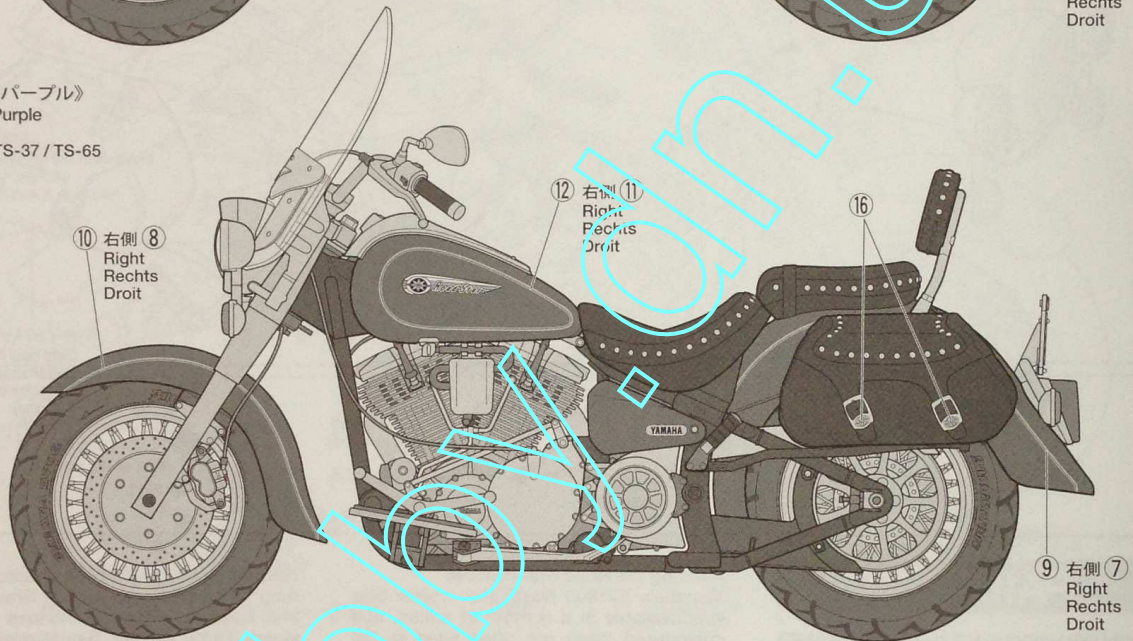
A 《シルバー&ブラック》 Silver & Black

TS-75,
TS-14



B 《パープル》 Purple

TS-37 / TS-65



部品請求について

For use in Japan only!

★部品をなくしたり、こぼれた方は、このステッカーがはられたカスタマーサービス取次店でご注文いただけます。また、当社カスタマーサービスに直接ご注文する場合は、右記の方法でご注文することができます。詳しくは当社カスタマーサービスまでお問い合わせください。



①《郵便振替のご利用法》

郵便局の払込用紙の通信欄に下のリストを参考にITEM番号、スケール、製品名、部品名、部品コード、数量を必ずご記入ください。振込人住所欄にはお電話番号もお書きいただき、口座番号・00810-9-1118、加入者名・(株)タミヤでお振込ください。

②《代金引換のご利用法》

パーツ代金に加えて代引き手数料(300円+税)をご負担いただければ、電話またはホームページより代金引換によるご注文をお受けいたします。

③《タミヤカードのご利用法》

タミヤカードをご利用の場合、代金はご指定金融機関の口座引き落としとなります。ご注文は電話またはホームページよりお受けいたします。

《住所》 〒422-8610 静岡県駿河区恩田原3-7
株式会社タミヤ カスタマーサービス係

《お問い合わせ電話番号》

静岡 054-283-0003

東京 03-3899-3765 (静岡へ自動転送)

※電話番号をお確かめの上、おかけ間違いのないようお願いいたします。

《カスタマーサービスアドレス》

www.tamiya.com/japan/customer/



1/12
Motorcycle

www.tamiya.com

ヤマハXV1600ロードスター カスタム ITEM 14135

★本体価格(税抜き)は2019年9月現在のものです。諸事情により変更する場合があります。★ご購入に際しては、本体価格に消費税を加えてください。(小数点以下は切り捨て)

部品名	本体価格	部品コード
Aパーツ	640円 +税	10000297
Bパーツ	560円 +税	10000298
Cパーツ	540円 +税	10000299
Dパーツ	460円 +税	10000300
Eパーツ	760円 +税	10000302
Fパーツ	400円 +税	10000304
Gパーツ	440円 +税	19006741
Hパーツ	600円 +税	19006742
Jパーツ	580円 +税	19111196
タイヤ袋(金具、パイプ含む)	640円 +税	19401261
マーク	360円 +税	11401327
マスクシール	260円 +税	11421741
説明図	320円 +税	11056787

AFTER MARKET SERVICE CARD

When purchasing replacement parts, please take or send this form to your local Tamiya dealer so that the parts required can be correctly identified. Please note that specifications, availability and price are subject to change without notice.

Parts code	ITEM 14135
10000297	A Parts
10000298	B Parts
10000299	C Parts
10000300	D Parts
10000302	E Parts
10000304	F Parts
19006741	G Parts
19006742	H Parts
19111196	J Parts
19401261	Tire Bag (w/Metal Parts, Tubing, etc.)
11401327	Decals
11421741	Masking Stickers
11056787	Instructions

14135 1/12 XV1600 Road Star Custom (11056787)