

1/35 MILITARY MINIATURE
SERIES NO.373

FRENCH LIGHT TANK R35



1/35 ミリタリーミニチュア
シリーズNo.373
フランス軽戦車 R35



READ BEFORE ASSEMBLY

注意 ●このキットは組み立てモデルです。作る前に必ず説明書を最後までお読みください。また小学生などの低年齢の方が組み立てるときは、保護者の方もお読みください。また接着剤や塗料は、必ずプラスチック用を使用してください。(別売) ●工具の使用には十分注意してください。特にナイフ、ニッパーなどの刃物によるケガや事故に注意してください。●接着剤や塗料は使用前にそれぞれの注意書きをよく読み、指示に従って正しく使用し、使用するときには換気に十分注意してください。●小さなお子様がいる所でこのキットはやめてください。小さな部品の飲み込みや、ビニール袋をかまっつり窒息などの危険な状況が考えられます。●部品の先端が尖っている場合があります。取り扱いに注意してください。

CAUTION ●Read carefully and fully understand the instructions before commencing assembly. A supervising adult should also read the instructions if a child assembles the model. ●When assembling this kit, tools including knives are used. Extra care should be taken to avoid personal injury. ●Read and follow the instructions supplied with paint and/or cement, if used (not included in kit). Use plastic cement and paints only. ●Keep out of reach of small children. Children must not be allowed to put any parts in their mouths or pull vinyl bags over their heads. ●Some parts have sharp edges. Take care when handling.

VORSICHT ●Bevor Sie mit dem Zusammenbau beginnen, sollten Sie alle Anweisungen gelesen und verstanden haben. Falls ein Kind das Modell zusammenbaut, sollte ein beaufsichtigender Erwachsener die Bauanleitung ebenfalls gelesen haben. ●Beim Zusammenbau dieses Bausatzes werden Werkzeuge einschließlich Messer verwendet. Zur Vermeidung von Verletzungen ist besondere Vorsicht angebracht. ●Wenn Sie Farben und/oder Kleber verwenden (nicht im Bausatz enthalten), beachten und befolgen Sie die dort beiliegenden Anweisungen. Nur Lebstoff und Farben für Plastik verwenden. ●Bausatz von kleinen Kindern fernhalten. Kindern darf keine Möglichkeit gegeben werden, irgendwelche Teile in den Mund zu nehmen oder sich Plastiktüten über den Kopf zu ziehen. ●Einige Teile haben scharfe Kanten. Passen Sie bei der Benutzung entsprechend auf.

PRECAUTIONS ●Bien lire et assimiler les instructions avant de commencer l'assemblage. La construction du modèle par un enfant doit s'effectuer sous la surveillance d'un adulte. ●L'assemblage de ce kit requiert de l'outillage, en particulier des couteaux de modélisme. Manier les outils avec précaution pour éviter toute blessure. ●Lire et suivre les instructions d'utilisation des peintures et ou de la colle, si utilisées (non incluses dans le kit). Utiliser uniquement une colle et des peintures spéciales pour le polystyrène. ●Garder hors de portée des enfants en bas âge. Ne pas laisser les enfants mettre en bouche ou sucer les pièces, ou passer un sachet vinyl sur la tête. ●Certains pièces du modèle ont des rebords acérés. Manipuler avec précaution.

PAINTS REQUIRED

● 塗装指示のマークです。タミヤカラーのカラーナンバーで指示しました。

This mark denotes numbers for Tamiya Paint colors.

X-7	●レッド / Red / Rot / Rouge
X-10	●ガンメタル / Gun metal / Metall-Grau / Gris acier
XF-2	●フラットホワイト / Flat white / Matt Weiß / Blanc mat

XF-9	●ハレルッド / Hull red / Rumpf Rot / Rouge brique
XF-15	●フラットフレッシュ / Flat flesh / Fleischfarben Matt / Chair mate
XF-21	●スカイ / Sky / Himmel / Ciel
XF-52	●フラットアース / Flat earth / Erdfarbe / Terre mate
XF-56	●メタリックグレイ / Metallic grey / Grau-Metallisch / Gris métallisé
XF-58	●オリーブグリーン / Olive green / Olivgrün / Vert olive foncé

XF-59	●デザートイエロー / Desert yellow / Sandgelb / Jaune désert
XF-64	●レッドブラウン / Red brown / Rotbraun / Rouge brun
XF-69	●NATOブラック / NATO black / NATO Schwarz / Noir OTAN
XF-71	●コックピット色 (日本海軍) / Cockpit green / Cockpit Grün / Vert cockpit
XF-84	●ダークアイアン (履帯色) / Dark iron / Dunkels Eisen / Fer foncé
XF-85	●ラバーブラック / Rubber black / Gummischwarz / Noir caoutchouc

RECOMMENDED TOOLS

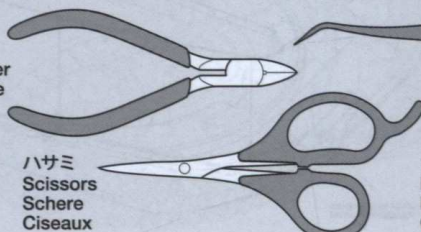
《用いる工具》

Recommended tools
Benötigtes Werkzeug
Outillage nécessaire

接着剤
(プラスチック用)
Cement
Kleber
Colle



ニッパー
Side cutters
Seitenschneider
Pince coupante

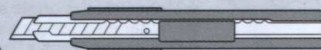


ハサミ
Scissors
Schere
Ciseaux

ピンセット
Tweezers
Pinzette
Précettes

ピンバイス (ドリル刃1.2mm)
Pin vise (1.2mm drill bit)
Schraubstock (1,2mm Spiralbohrer)
Outil à percer (1,2mm de diamètre)

ナイフ
Modeling knife
Modelliermesser
Couteau de modéliste



ASSEMBLY



- 組立説明図の中で塗装指示のない部品は車体色で塗装します。別紙の塗装・マーキング図を参照してください。
- When no color is specified, paint the item with hull color, referring to separate sheet.
- Wenn keine Farbe angegeben ist, Teile mit Wannen-Farbe bemalen. Beachten Sie das separate Blatt.
- Lorsqu'aucune teinte n'est spécifiée, peindre dans la couleur de la caisse, en se reportant au feuillet séparé.

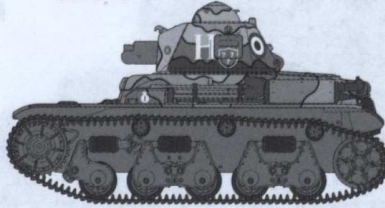
《使わない部品》 / Not used. / Nicht verwenden. / Non utilisées. ... A1x1, A3x1, A12x1

注意!
NOTICE

このキットは2種類のマーキングが選べます。

このキットでは2種類のマーキング、塗装が作れます。別紙塗装図を参考に1つを選んでください。
Select one of Marking Options **A** and **B**, referring to the separate sheet.
Entscheiden Sie sich unter Beachtung der Bemalungsanleitung für eine Variante **A** oder **B**.
Choisir une des options de marquages **A** et **B**, en se reportant au feuillet séparé.

A 第21戦車大隊所属車輛
"Le Buffle" 1940年6月
"Le Buffle" 21st Combat Tank Battalion,
June 1940



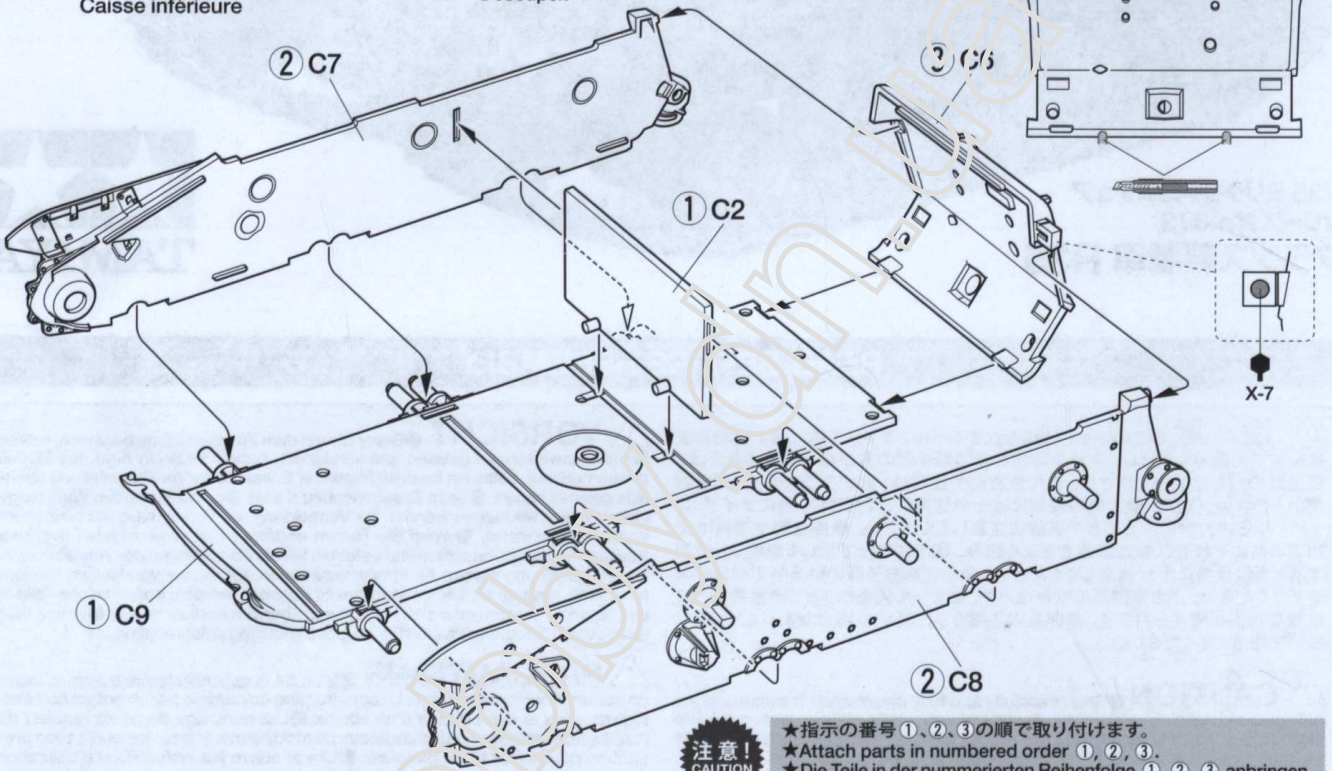
B 第23戦車大隊所属車輛
1940年6月
23rd Combat Tank Battalion,
June 1940



1 車体下部の組み立て
Lower hull
Wannen-Unterteil
Caisse inférieure



指示の部分を切り取ります。
Cut off.
Wegschneiden.
Découper.



注意!
CAUTION

- ★指示の番号①、②、③の順で取り付けます。
- ★Attach parts in numbered order ①, ②, ③.
- ★Die Teile in der nummerierten Reihenfolge ①, ②, ③ anbringen.
- ★Fixer les pièces dans l'ordre des numéros ①, ②, ③.

2 車体上部の組み立て
Upper hull
Wannen-Oberteil
Caisse supérieure

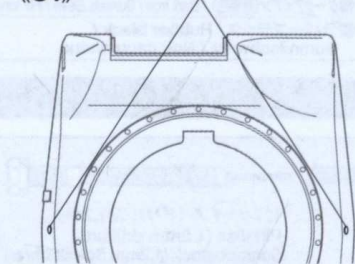


指示の穴を開けます。
Make holes.
Loch machen.
Percer des trous.

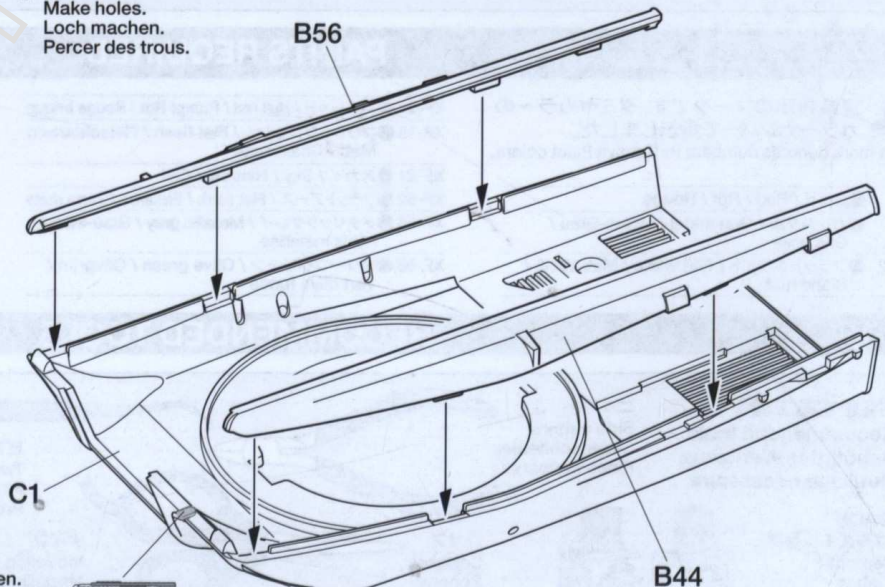
注意!
NOTICE

- ★外側から穴を開けます。
- ★Make holes from outside.
- ★Von außen Löcher bohren.
- ★Percer les trous par l'extérieur.

《C1》 (1.2 mm)

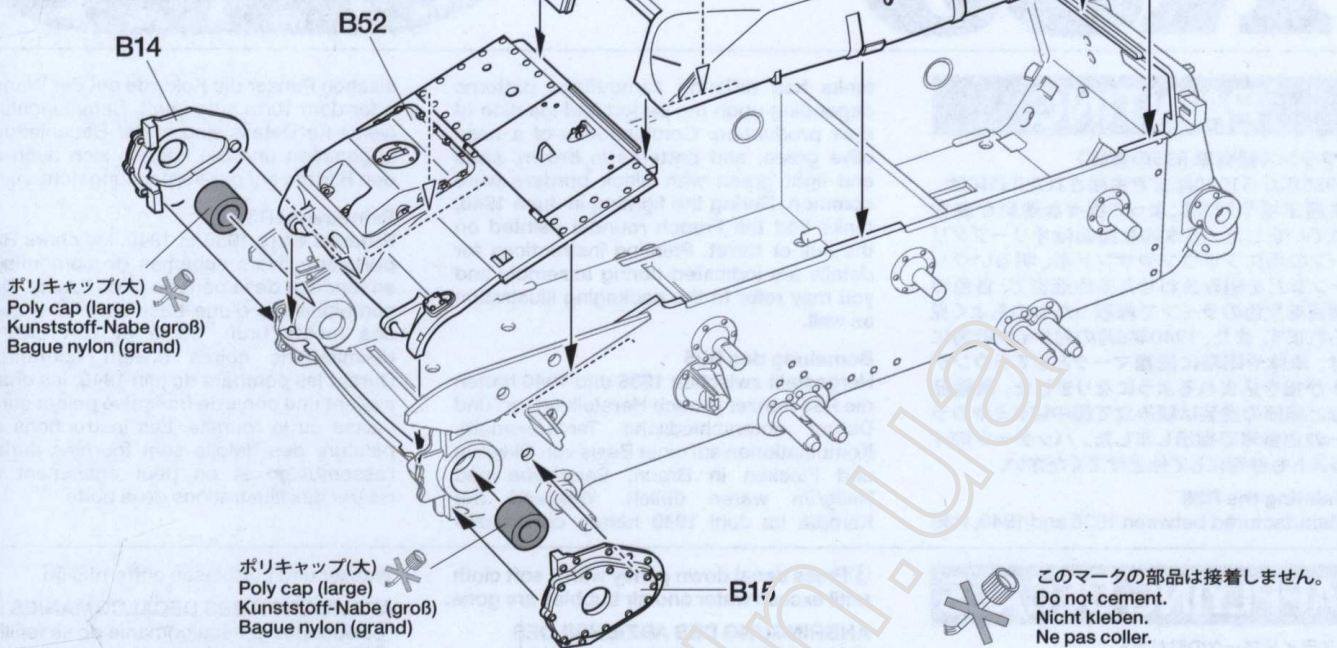


- ★図の向きで穴を開けます。
- ★Make holes at angle shown.
- ★Löcher im gezeigten Winkel bohren.
- ★Percer des trous à l'angle montré.



3

車体上部の取り付け
 Attaching upper hull
 Anbau des Wannen-Oberteils
 Installation de la caisse supérieure

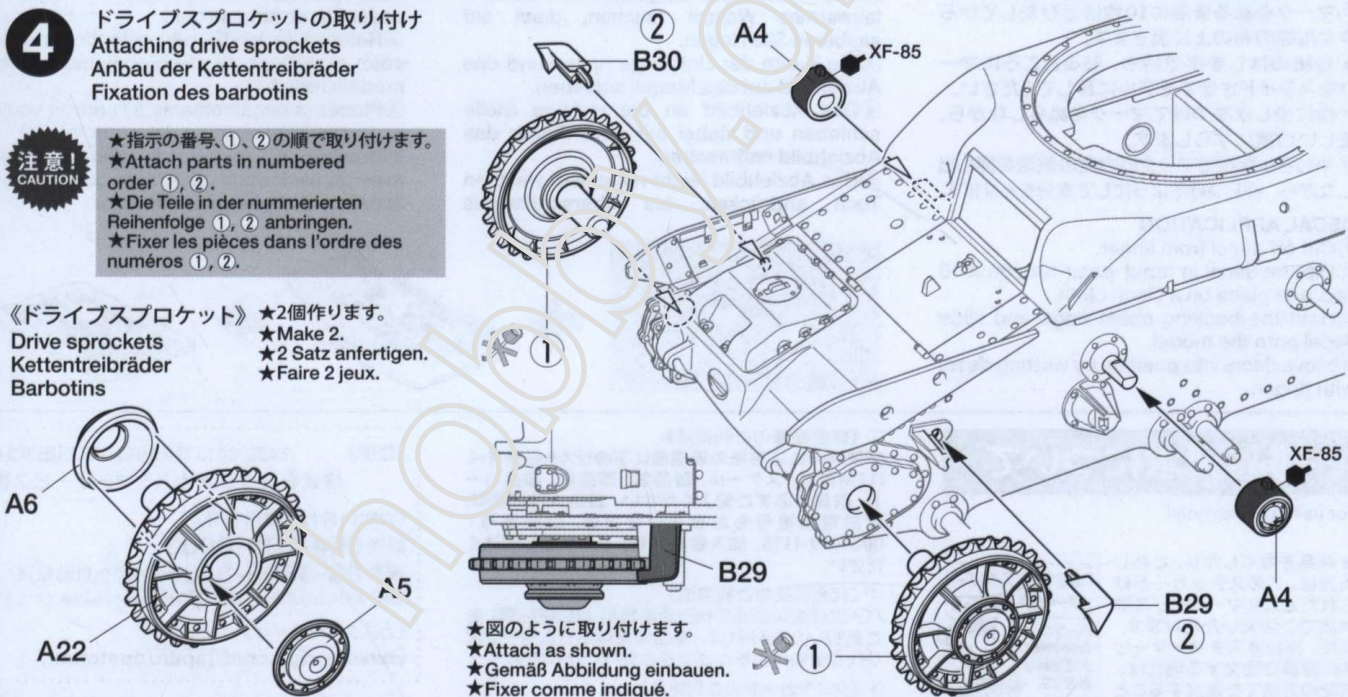
**4**

ドライブスプロケットの取り付け
 Attaching drive sprockets
 Anbau der Kettentreibräder
 Fixation des barbotins

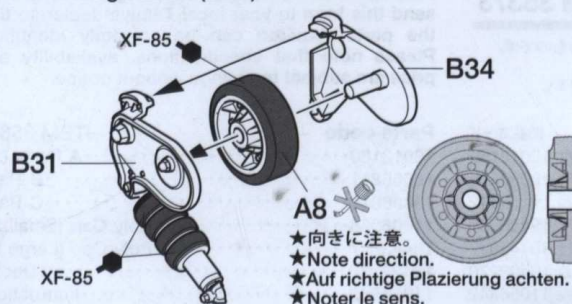
注意!
CAUTION

- ★指示の番号①、②の順で取り付けます。
- ★Attach parts in numbered order ①, ②.
- ★Die Teile in der nummerierten Reihenfolge ①, ② anbringen.
- ★Fixer les pièces dans l'ordre des numéros ①, ②.

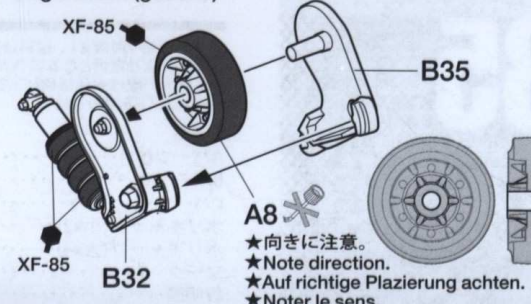
《ドライブスプロケット》 ★2個作ります。
 Drive sprockets ★Make 2.
 Kettentreibräder ★2 Satz anfertigen.
 Barbotins ★Faire 2 jeux.

**5**

《フロントボギー》《R》
 Front bogie (right)
 Vordere Laufrollenwagen (rechts)
 Bogie avant (droit)



《フロントボギー》《L》
 Front bogie (left)
 Vordere Laufrollenwagen (links)
 Bogie avant (gauche)



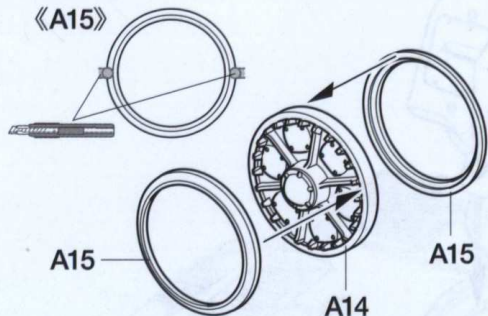
6

《アイドラーホイール》 A

Idler wheels
Spannräder
Roues tenduses

★2個作ります。
★Make 2.
★2 Satz anfertigen.
★Faire 2 jeux.

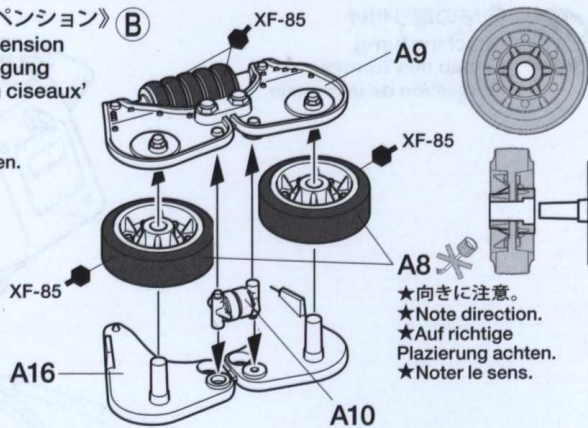
《A15》



《シザースサスペンション》 B

'Scissors' suspension
Scherenaufhängung
Suspension 'en ciseaux'

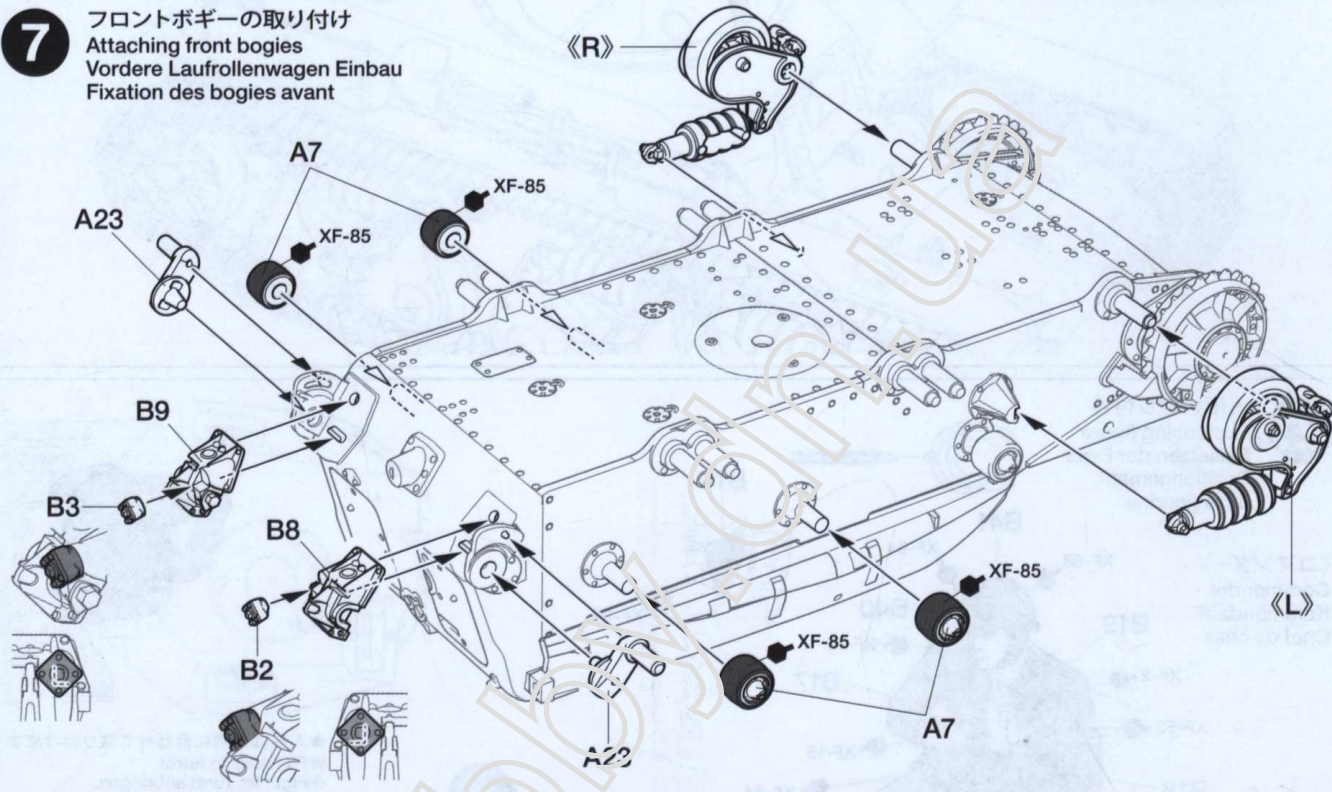
★4個作ります。
★Make 4.
★4 Satz anfertigen.
★Faire 4 jeux.



★向きに注意。
★Note direction.
★Auf richtige
Plazierung achten.
★Noter le sens.

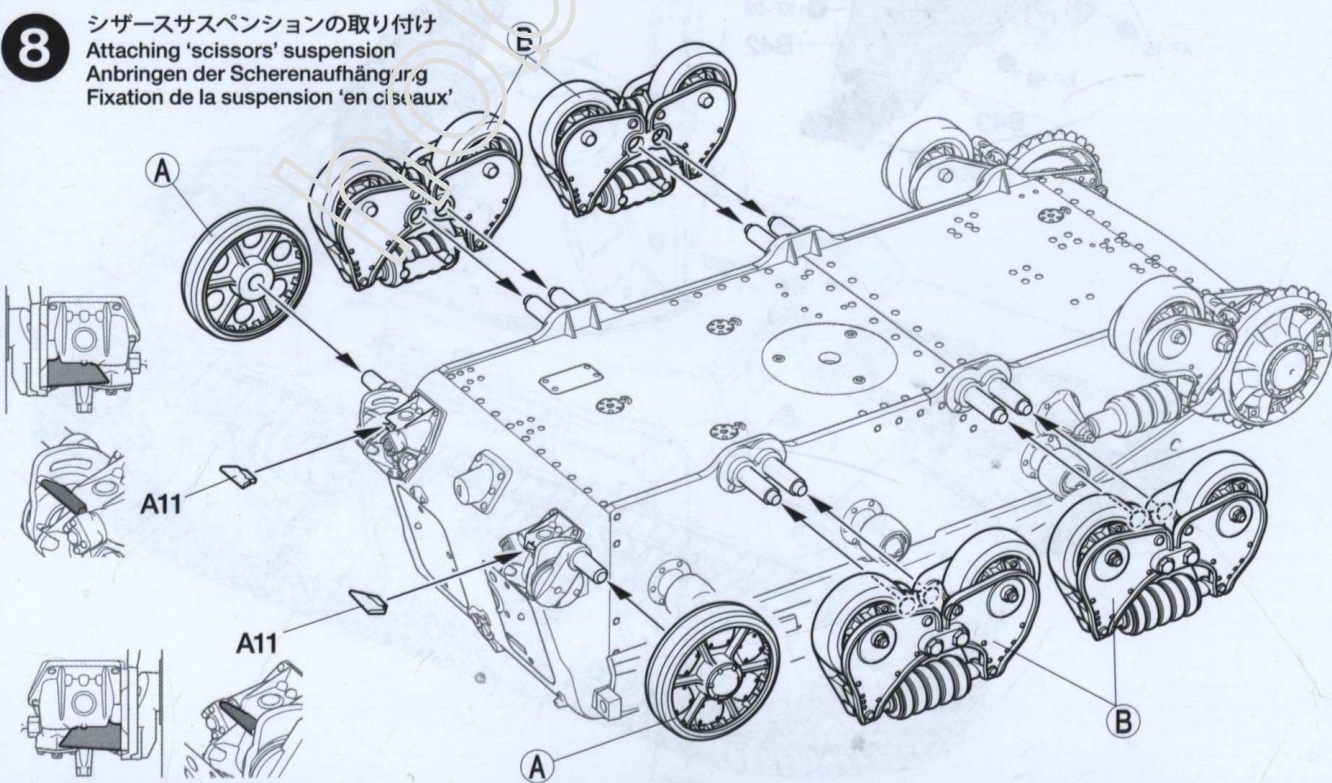
7

フロントボギーの取り付け
Attaching front bogies
Vordere Laufrollenwagen Einbau
Fixation des bogies avant



8

シザースサスペンションの取り付け
Attaching 'scissors' suspension
Anbringen der Scherenaufhängung
Fixation de la suspension 'en ciseaux'

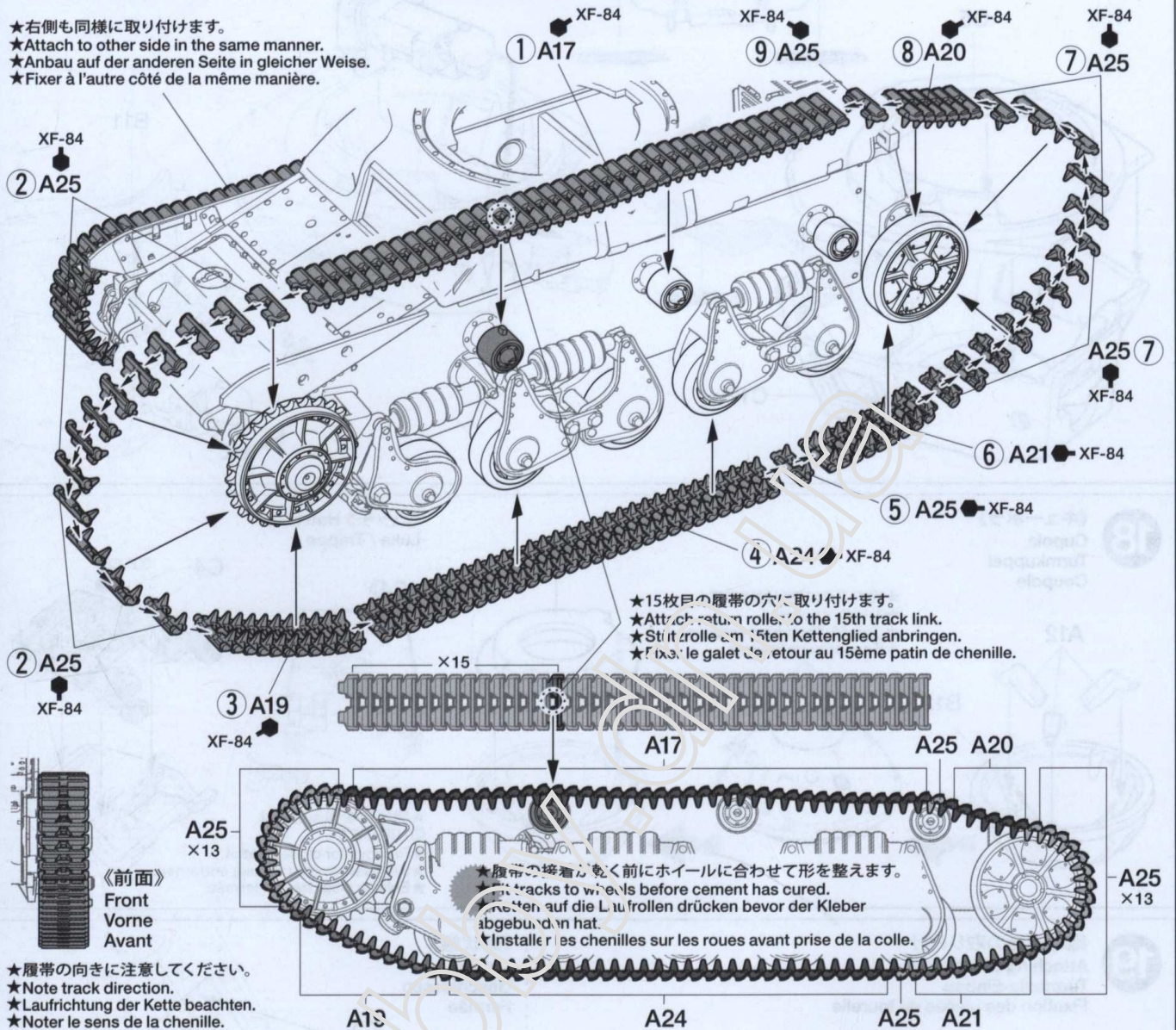


9 履帯の取り付け Attaching tracks Ketten-Einbau Mise en place des chenilles

注意!
CAUTION

★指示の番号、①、②～⑨の順で取り付けます。
★Attach parts in numbered order ①, ②～⑨.
★Die Teile in der nummerierten Reihenfolge ①, ②～⑨ anbringen.
★Fixer les pièces dans l'ordre des numéros ①, ②～⑨.

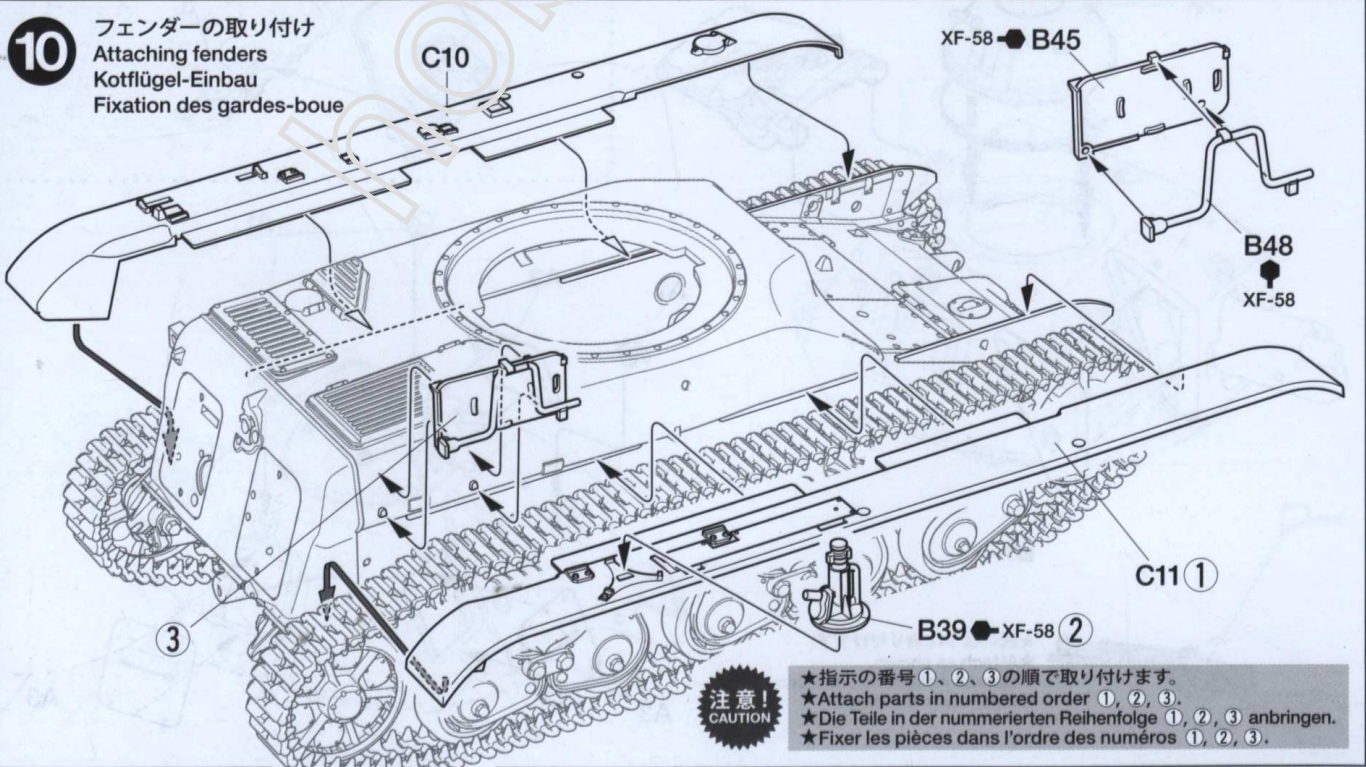
★右側も同様に取り付けます。
★Attach to other side in the same manner.
★Anbau auf der anderen Seite in gleicher Weise.
★Fixer à l'autre côté de la même manière.



10 フェンダーの取り付け Attaching fenders Kotflügel-Einbau Fixation des gardes-boue

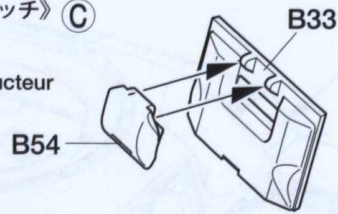
注意!
CAUTION

★指示の番号①、②、③の順で取り付けます。
★Attach parts in numbered order ①, ②, ③.
★Die Teile in der nummerierten Reihenfolge ①, ②, ③ anbringen.
★Fixer les pièces dans l'ordre des numéros ①, ②, ③.

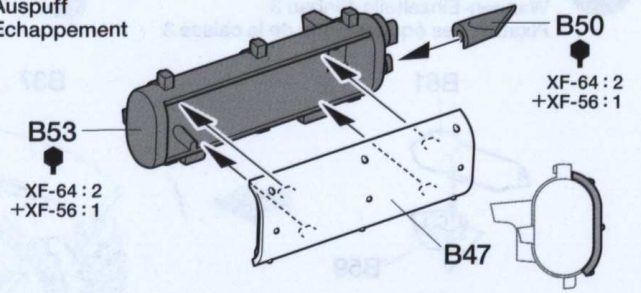


11

《ドライバーズハッチ》C

Driver's hatch
Fahrerluke
Trappe du conducteur

《排気管の組み立て》D

Exhaust
Auspuff
Echappement

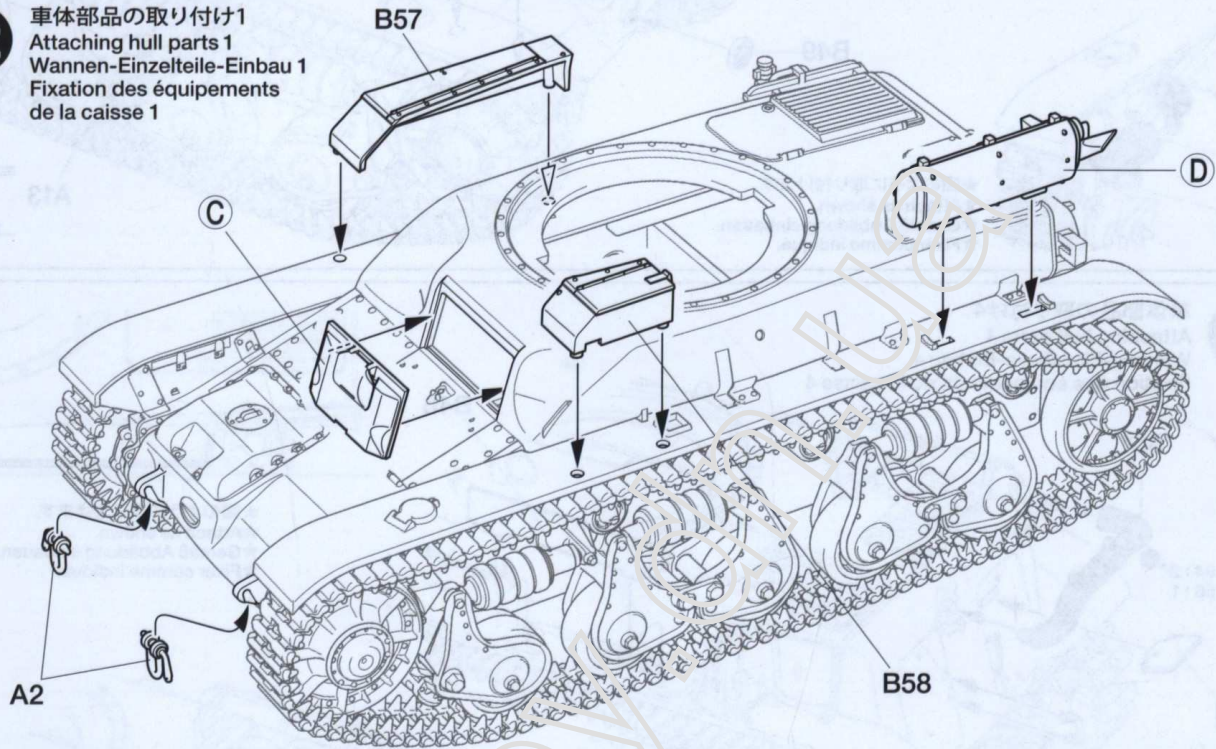
■混合色について

(例) XF-64 : 2 + XF-56 : 1

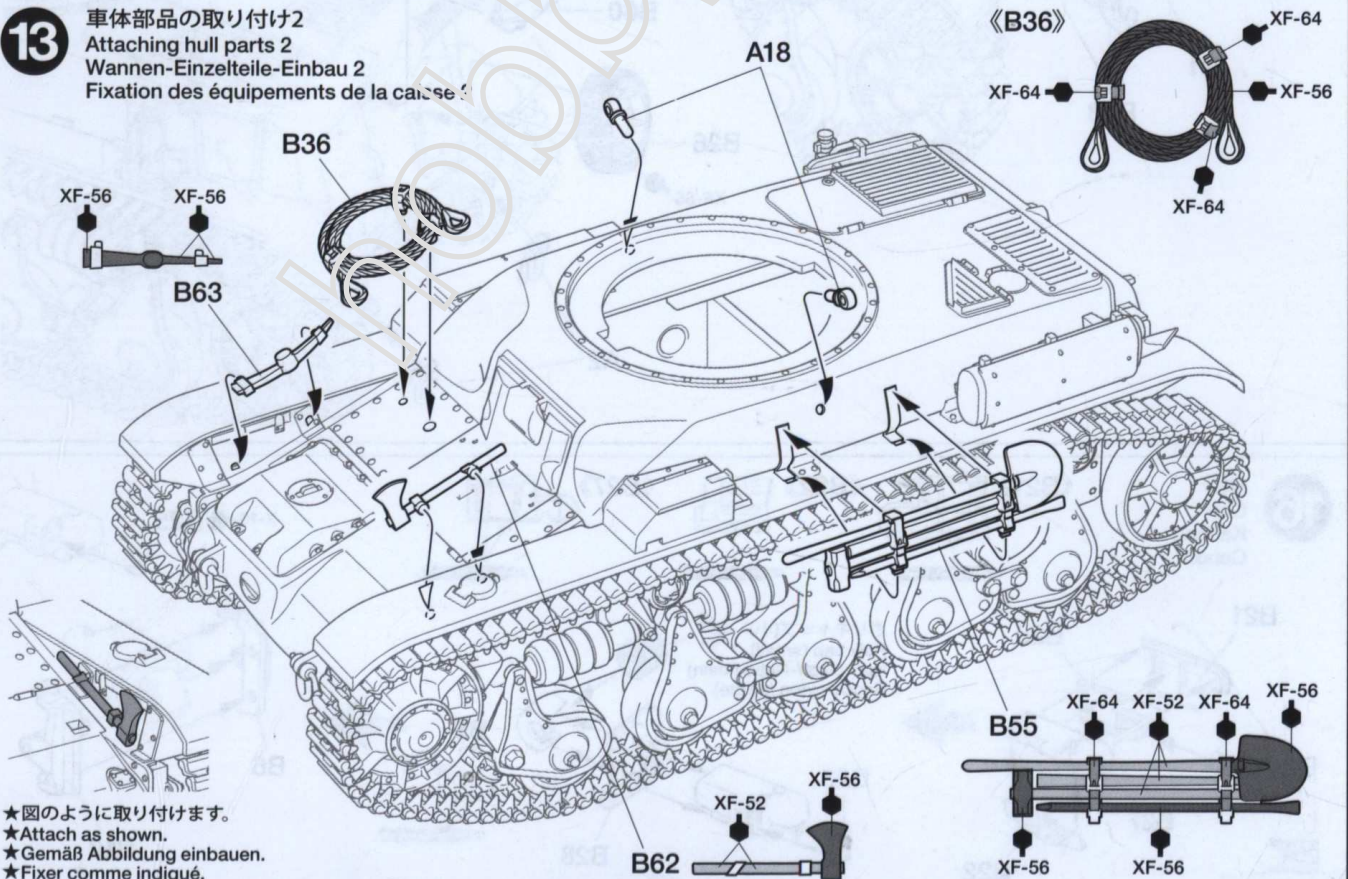
- 上記の場合は、各色を2:1の比率で調色します。
- Above instruction shows paint mixing ratios.
- Die obenstehende Anleitung zeigt das Mischungsverhältnis der Farben an.
- Les instructions ci-dessus indiquent les proportions des mélanges.

12

車体部品の取り付け1

Attaching hull parts 1
Wannen-Einzelteile-Einbau 1
Fixation des équipements de la caisse 1**13**

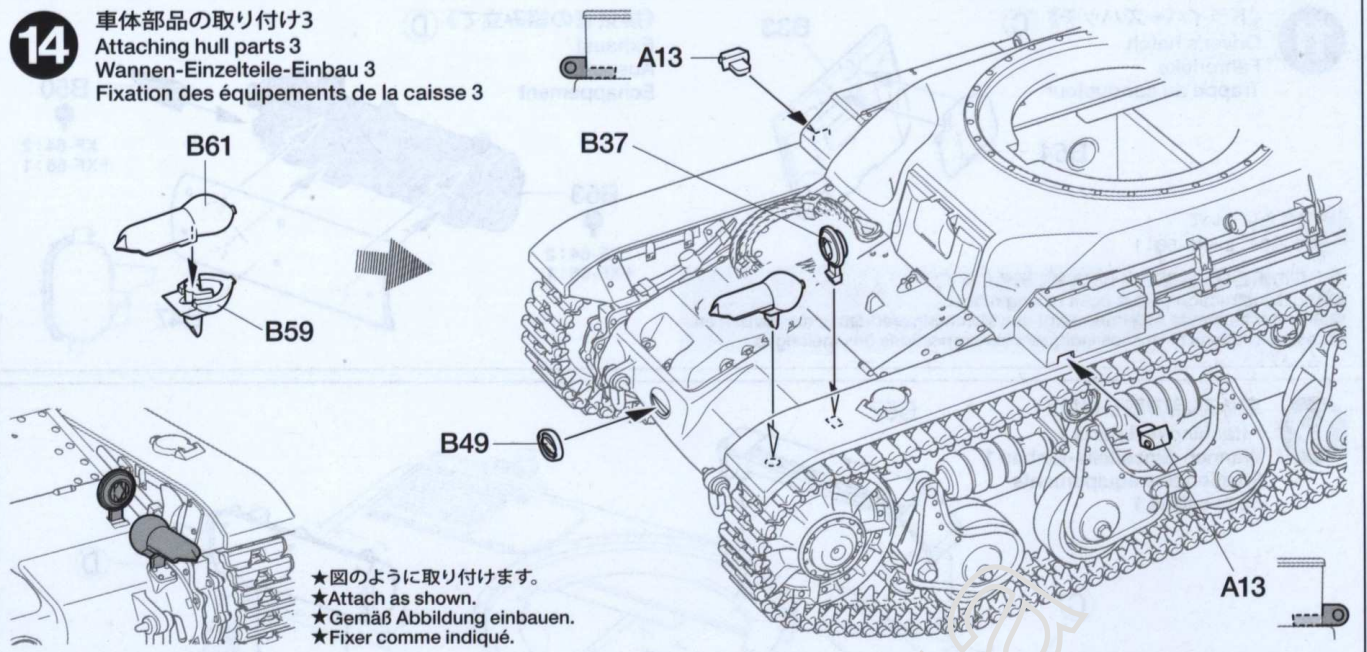
車体部品の取り付け2

Attaching hull parts 2
Wannen-Einzelteile-Einbau 2
Fixation des équipements de la caisse 2

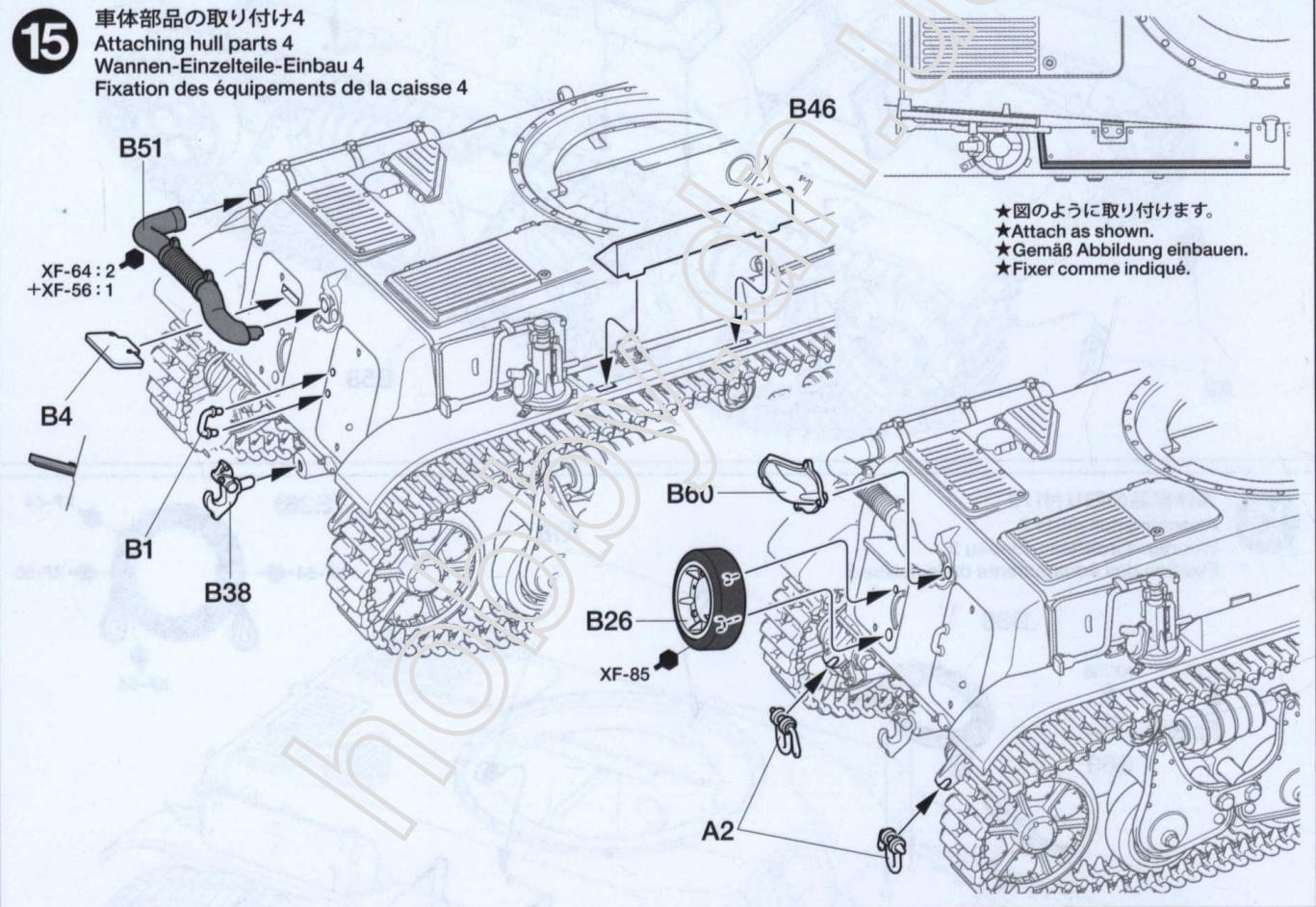
- ★図のように取り付けます。
- ★Attach as shown.
- ★Gemäß Abbildung einbauen.
- ★Fixer comme indiqué.

14

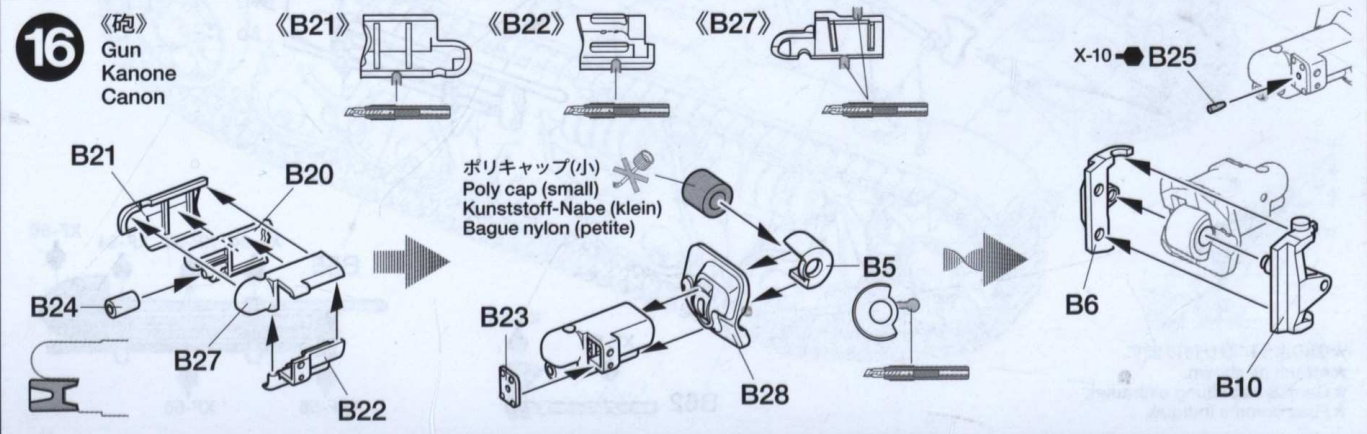
車体部品の取り付け3
 Attaching hull parts 3
 Wannen-Einzelteile-Einbau 3
 Fixation des équipements de la caisse 3

**15**

車体部品の取り付け4
 Attaching hull parts 4
 Wannen-Einzelteile-Einbau 4
 Fixation des équipements de la caisse 4

**16**

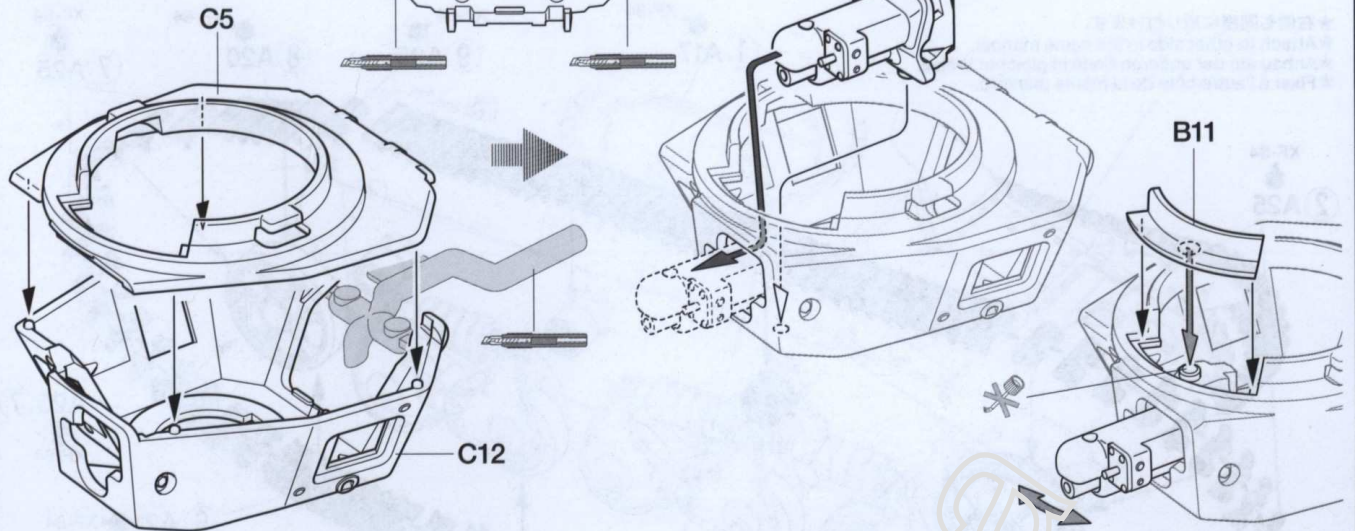
《砲》
 Gun
 Kanone
 Canon



17

砲塔の組み立て
Turret
Turm
Tourelle

《C5》

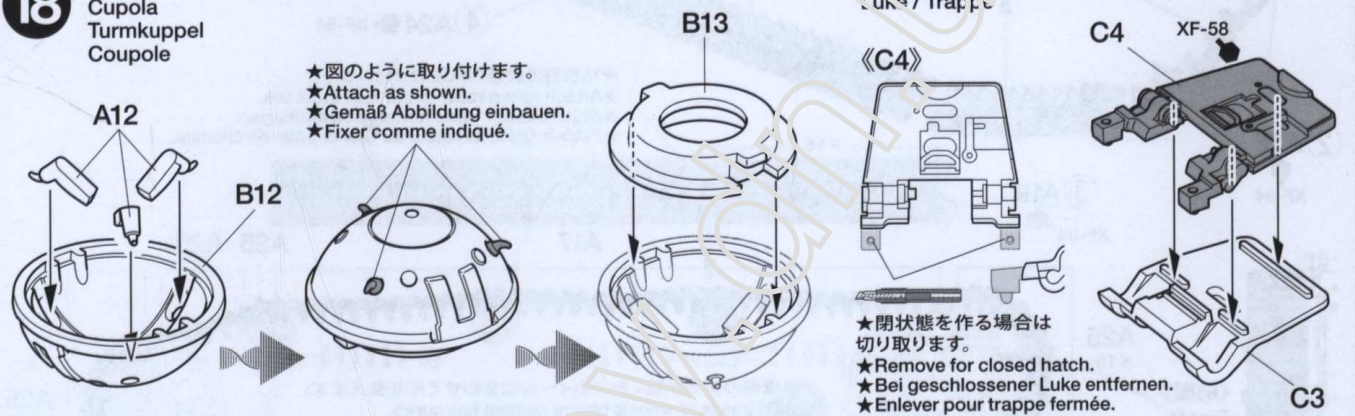


18

《キューポラ》
Cupola
Turmkuppel
Coupole

《ハッチ》 Hatch
Luke / Trappe

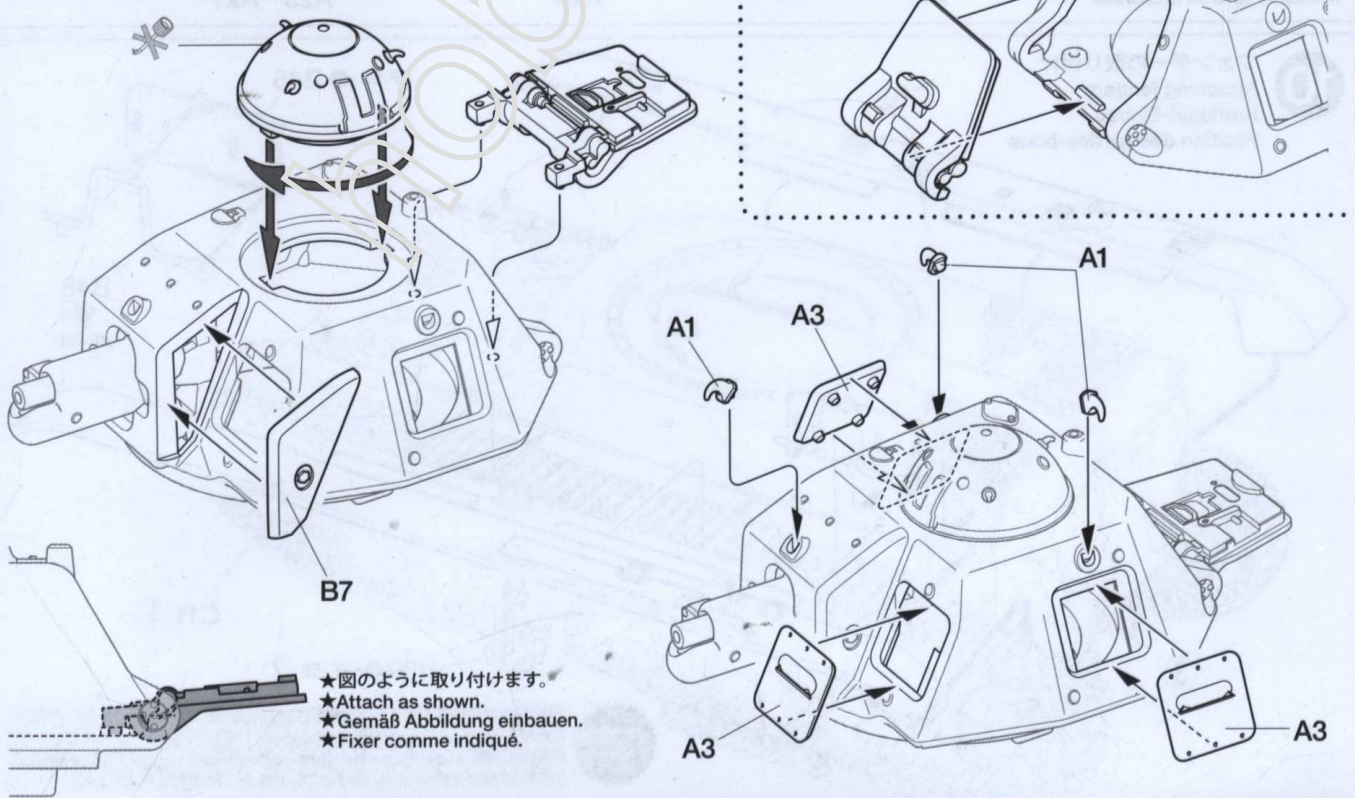
★図のように取り付けます。
★Attach as shown.
★Gemäß Abbildung einbauen.
★Fixer comme indiqué.



19

砲塔部品の取り付け
Attaching turret parts
Turnteile-Einbau
Fixation des pièces de tourelle

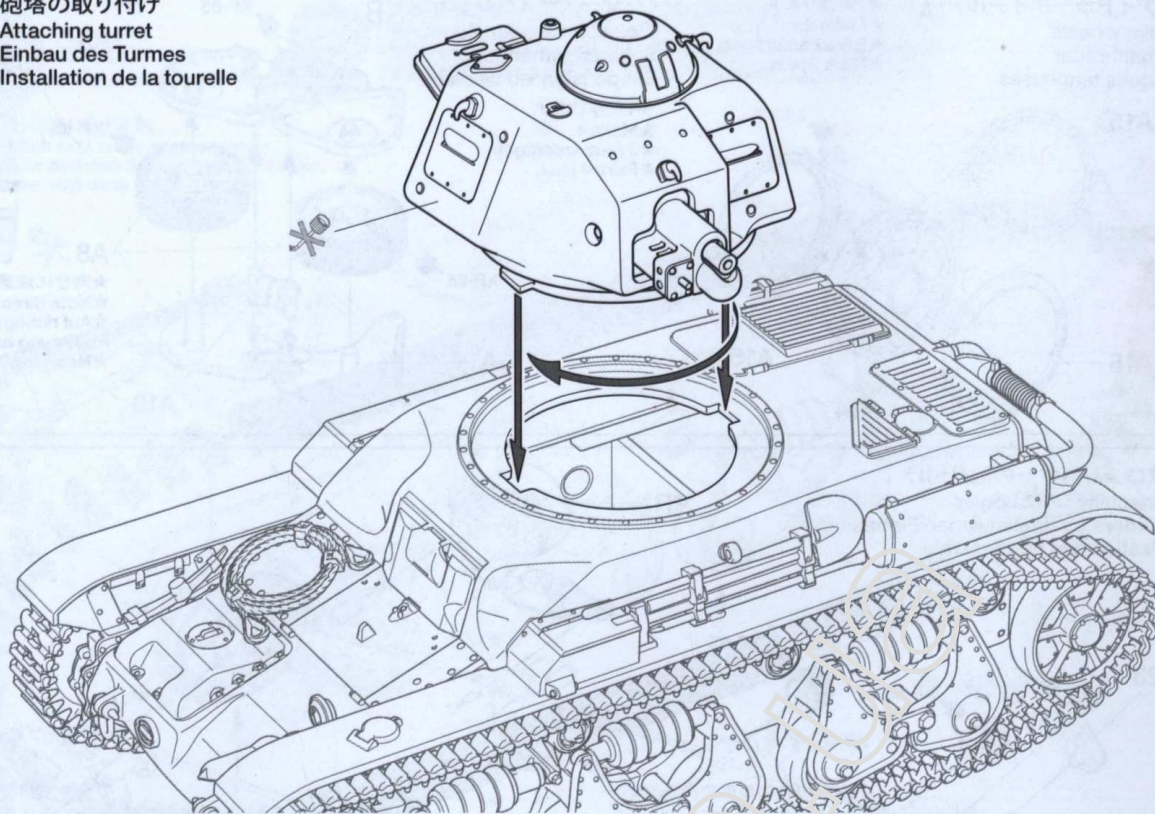
《閉状態》
Closed
Geschlossen
Fermée



★図のように取り付けます。
★Attach as shown.
★Gemäß Abbildung einbauen.
★Fixer comme indiqué.

20

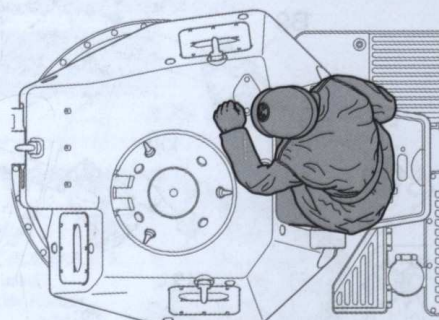
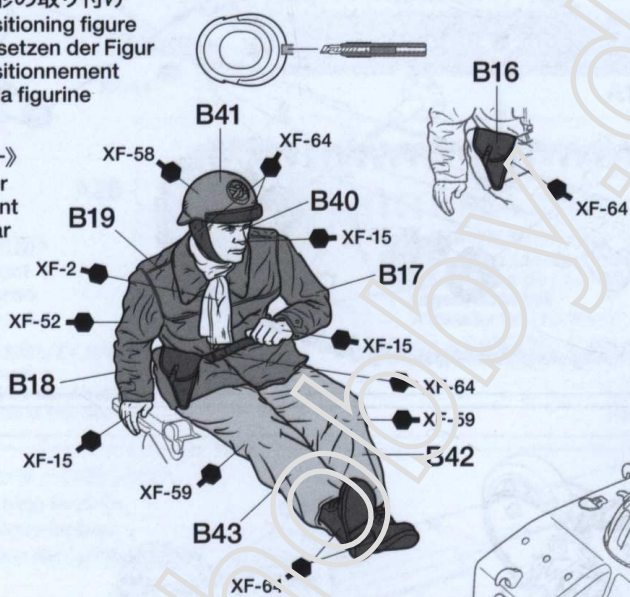
砲塔の取り付け
Attaching turret
Einbau des Turmes
Installation de la tourelle



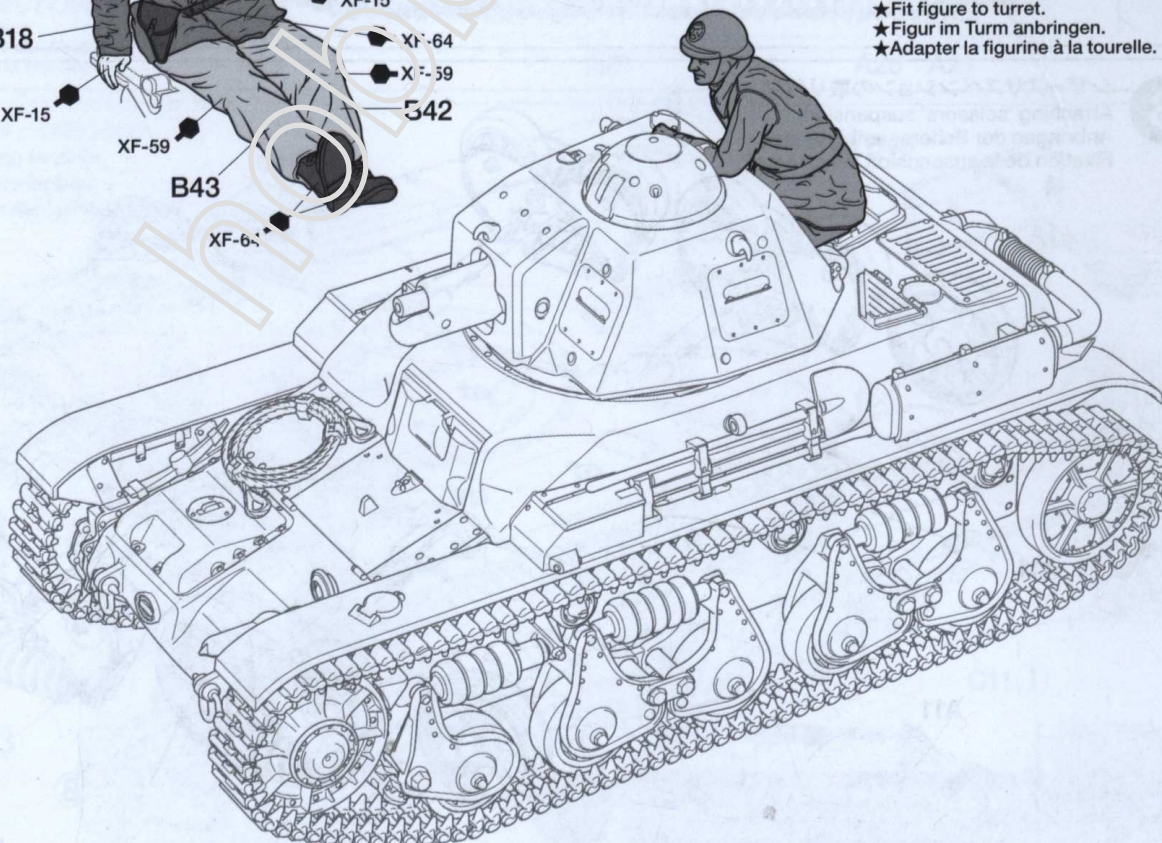
21

人形の取り付け
Positioning figure
Einsetzen der Figur
Positionnement de la figurine

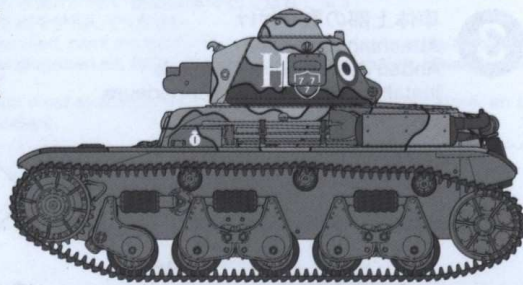
《コマンダー》
Commander
Kommandant
Chef de char



★人形は砲塔に合わせて取り付けます。
★Fit figure to turret.
★Figur im Turm anbringen.
★Adapter la figurine à la tourelle.



FRENCH LIGHT TANK R35



PAINTING

《フランス軽戦車 R35の塗装》

1936年から1940年まで生産されたR35には、生産工場や時期によって様々な迷彩が施されていました。基本的な塗装はオリーブグリーンの上にブラウンやサンド系、明るいグリーンなどを組み合わせた多色迷彩で、各色の境目を黒色のラインで縁取ったものもよく見られます。また、1940年6月の対ドイツ戦時には、車体や砲塔に国籍マークとしてラウンデルが描き込まれるようになりました。装備品など細部の塗装は組み立て図中にタミヤカラーの色番号で指示しました。パッケージのイラストも参考にして仕上げてください。

Painting the R35

Manufactured between 1936 and 1940, R35

tanks had differing camouflage patterns depending upon the period and location of their production. Combinations of a base olive green, and patterns in brown, sand and light green with black borders were common. During the fighting in June 1940, tanks had the French roundel painted on the hull or turret. Painting instructions for details are indicated during assembly and you may refer to the packaging illustration as well.

Bemalung des R35

Hergestellt zwischen 1936 und 1940 hatten die R35 Panzer je nach Herstellungsort und Datum unterschiedliche Tarnschemata. Kombinationen auf einer Basis von Olivgrün und Flecken in Braun, Sandfarbe und Hellgrün waren üblich. Während der Kämpfe im Juni 1940 hatten die franzö-

sischen Panzer die Kokarde auf der Wanne oder dem Turm aufgemalt. Bemalungshinweise für Details sind in der Bauanleitung angegeben und Sie können sich auch an den Bildern auf der Verpackung richten.

Peinture du R35

Produits entre 1936 et 1940, les chars R35 portaient divers schémas de camouflage en fonction de la période et de l'usine. Des combinaisons d'une base vert olive avec des motifs brun, beige et vert clair à délimitations noires étaient courantes. Durant les combats de juin 1940, les chars avaient une cocarde française peinte sur la caisse ou la tourelle. Les instructions de peinture des détails sont fournies durant l'assemblage et on peut également se référer aux illustrations de la boîte.

APPLYING DECALS

《スライドマークの貼り方》

- ①貼りたいマークをハサミで切り抜きます。
- ②マークをぬるま湯に10秒ほどひたしてからタオル等の布の上に置きます。
- ③台紙のはしを手で持ち、貼るところにマークをスライドさせてモデルに移してください。
- ④指に少し水をつけてマークをぬらしながら、正しい位置にずらしします。
- ⑤やわらかな布でマークの内側の気泡を押し出しながら、押しつけるようにして水分をとりま

DECAL APPLICATION

- ①Cut off decal from sheet.
- ②Dip the decal in tepid water for about 10 sec. and place on a clean cloth.
- ③Hold the backing sheet edge and slide decal onto the model.
- ④Move decal into position by wetting decal with finger.

- ⑤Press decal down gently with a soft cloth until excess water and air bubbles are gone.

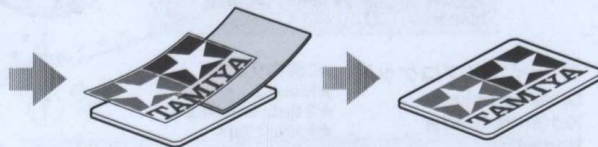
ANBRINGUNG DES ABZIEHBILDES

- ①Abziehbild vom Blatt ausschneiden.
- ②Das Abziehbild ungefähr 10 Sek. in lauwarmes Wasser tauchen, dann auf sauberen Stoff legen.
- ③Die Kante der Unterlage halten und das Abziehbild auf das Modell schieben.
- ④Das Abziehbild an die richtige Stelle schieben und dabei mit dem Finger das Abziehbild naßmachen.
- ⑤Das Abziehbild leicht mit einem weichen Tuch andrücken, bis überschüssiges

Wasser und Luftblasen entfernt sind.

APPLICATION DES DECALCOMANIES

- ①Découpez la décalcomanie de sa feuille.
- ②Plongez la décalcomanie dans de l'eau tiède pendant 10 secondes environ et poser sur un linge propre.
- ③Retenez la feuille de protection par le côté et glissez la décalcomanie sur le modèle réduit.
- ④Placez la décalcomanie à l'endroit voulu en la mouillant avec un de vos doigts.
- ⑤Pressez doucement la décalcomanie avec un tissu doux jusqu'à ce que l'eau en excès et les bulles aient disparu.



部品請求について

For use in Japan only!

★部品をなくしたり、こわした方は、このステッカーがはられたカスタマーサービス取次店でご注文いただけます。また、当社カスタマーサービスに直接ご注文する場合は、右記の方法でご注文することができます。詳しくは当社カスタマーサービスまでお問い合わせください。



- ①《郵便送替のご利用法》
郵便局の払込用紙の通信欄に下のリストを参考にITEM番号、スケール、製品名、部品名、部品コード、数量を必ずご記入ください。振込住所欄にはお電話番号もお書きいただき、口座番号・00810-9-1118、加入者名・(株)タミヤでお振込ください。
- ②《代金引換のご利用法》
パーツ代金に加えて代引き手数料(300円+税)をご負担いただければ、電話またはホームページより代金引換によるご注文をお受けいたします。
- ③《タミヤカードのご利用法》
タミヤカードをご利用の場合、代金はご指定金融機関の口座引き落としとなります。ご注文は電話またはホームページよりお受けいたします。

《住所》 〒422-8610 静岡県駿河区恩田原3-7
株式会社タミヤ カスタマーサービス係

《お問い合わせ電話番号》
静岡 054-283-0003
東京 03-3899-3765 (静岡へ自動転送)
※電話番号をお確かめの上、おかけ間違いのないようお願いいたします。
《カスタマーサービスアドレス》
www.tamiya.com/japan/customer/



1/35

MM

Military Miniature

www.tamiya.com

フランス軽戦車 R35

ITEM 35373

★本体価格(税抜き)、送料は2020年3月現在のものです。諸事情により変更となる場合があります。
★ご購入の際は本体価格に消費税を加えてください。(小数点以下を切り捨て)

部品名	本体価格	部品コード
A/パーツ(x1).....	640円 +税	10013180
B/パーツ.....	760円 +税	19006811
C/パーツ.....	820円 +税	19006812
ポリキャップ(小x2).....	100円 +税	19406058
ポリキャップ(大x4).....	170円 +税	10443027
マーク.....	280円 +税	19493270
説明図.....	320円 +税	11056842
塗装図、解説文.....	300円 +税	11056843

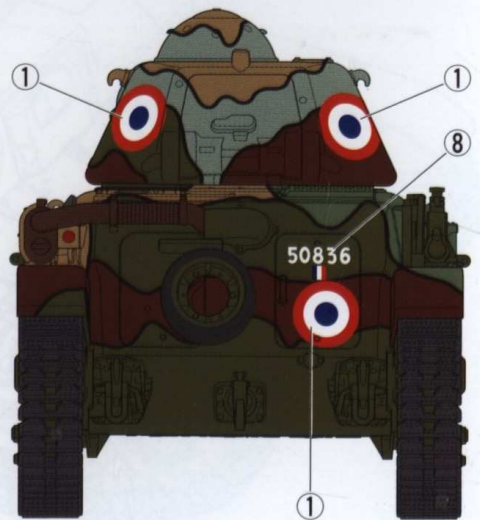
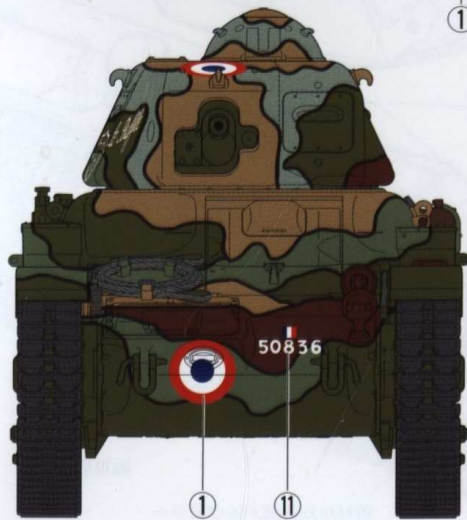
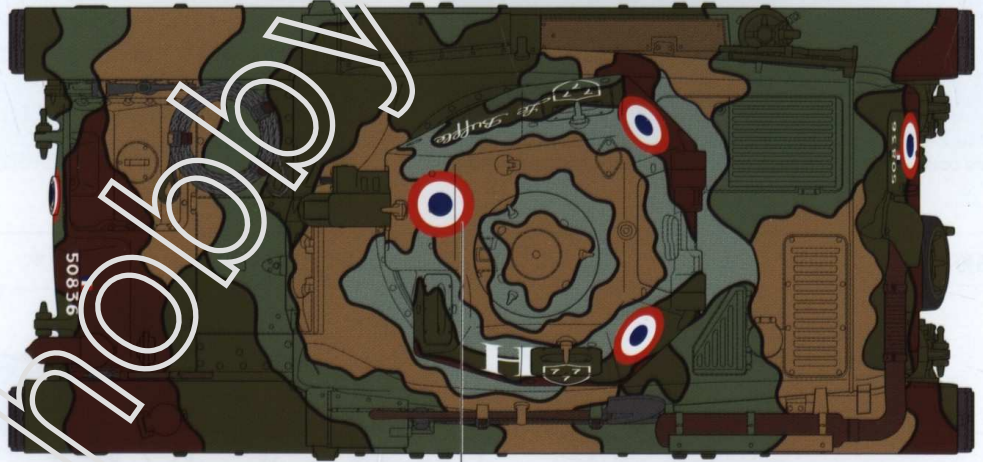
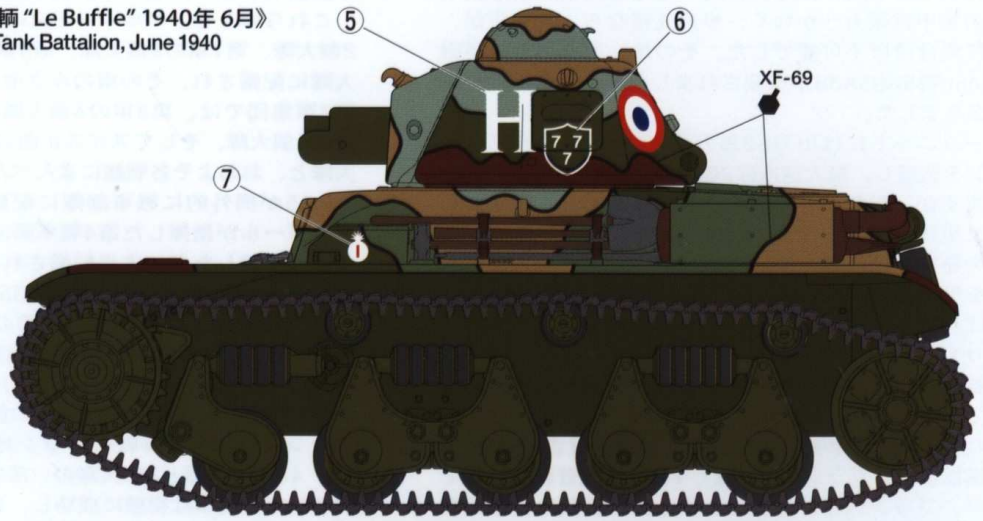
AFTER MARKET SERVICE CARD

When purchasing replacement parts, please take or send this form to your local Tamiya dealer so that the parts required can be correctly identified. Please note that specifications, availability and price are subject to change without notice.

Parts code	ITEM 35373
10013180.....	A Parts (x1)
19006811.....	B Parts
19006812.....	C Parts
19406058.....	Poly Cap (Small x2)
10443027.....	Poly Cap (Large x4)
19493270.....	Decals
11056842.....	Instructions
11056843.....	Finishing Guide, Cover Story Leaflet

A 《第21戦車大隊所属車輛“Le Buffle” 1940年6月》
 “Le Buffle” 21st Combat Tank Battalion, June 1940

-  XF-9
ハルレッド
Hull red
-  XF-21
スカイ
Sky
-  XF-58
オリーブグリーン
Olive green
-  XF-59
デザートイエロー
Desert yellow
-  XF-71
コックピット色 (日本海軍)
Cockpit green (IJN)



B 《第23戦車大隊所属車輛 1940年 6月》
23rd Combat Tank Battalion, June 1940

-  XF-9
ハルレッド
Hull red
-  XF-58
オリーブグリーン
Olive green
-  XF-59
デザートイエロー
Desert yellow
-  XF-71
コックピット色 (日本海軍)
Cockpit green (IJN)

