

# Транспортер боєприпасів М30 Ammunition carrier M30

um

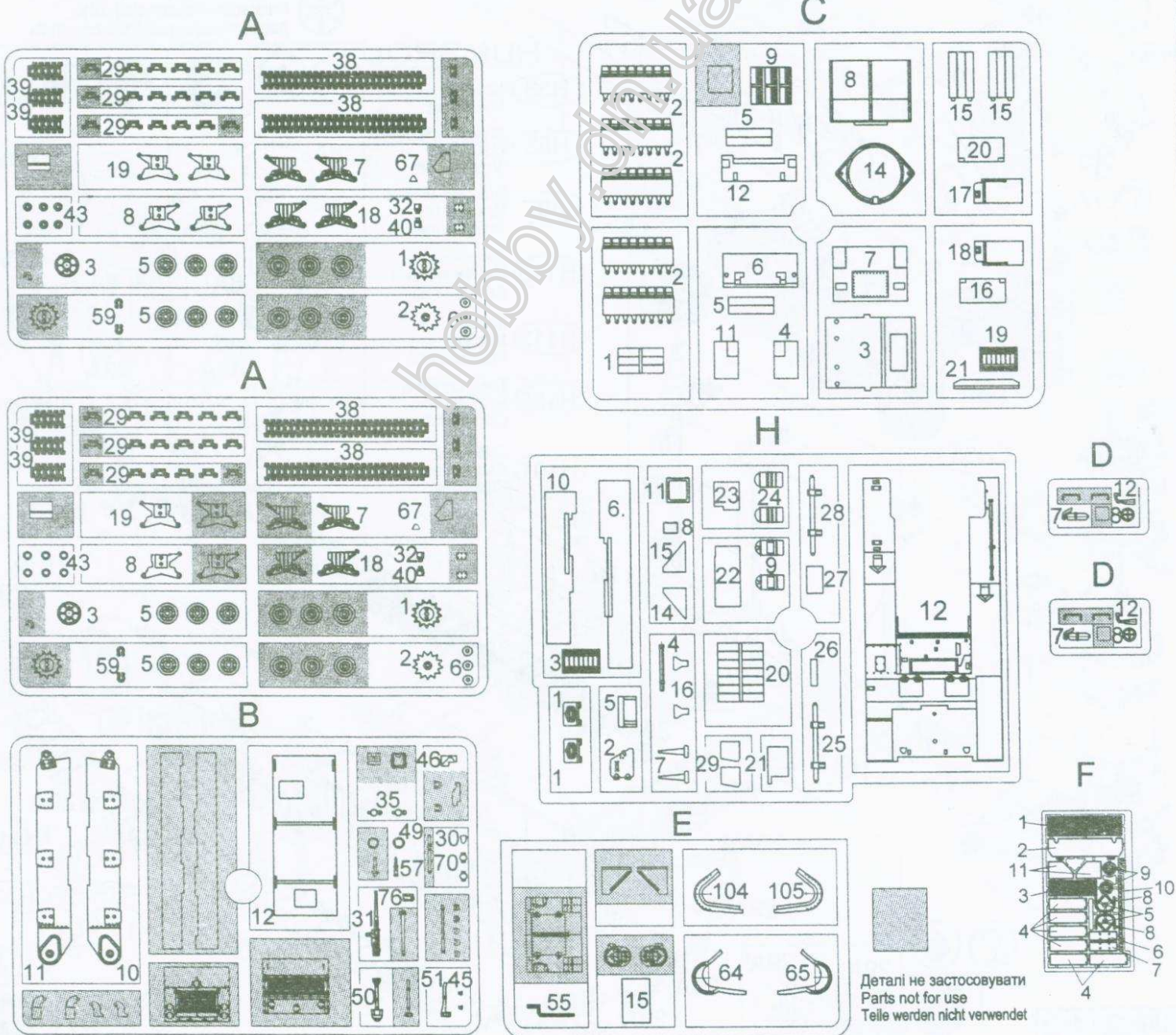
No.226

1:72

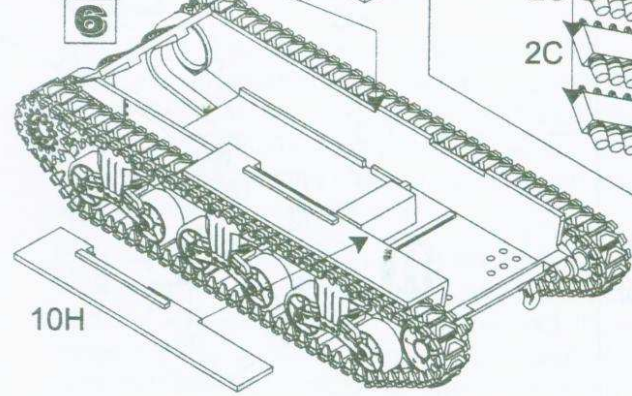
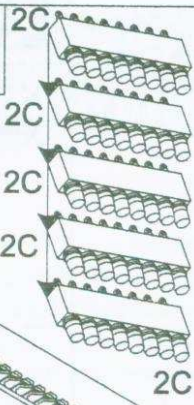
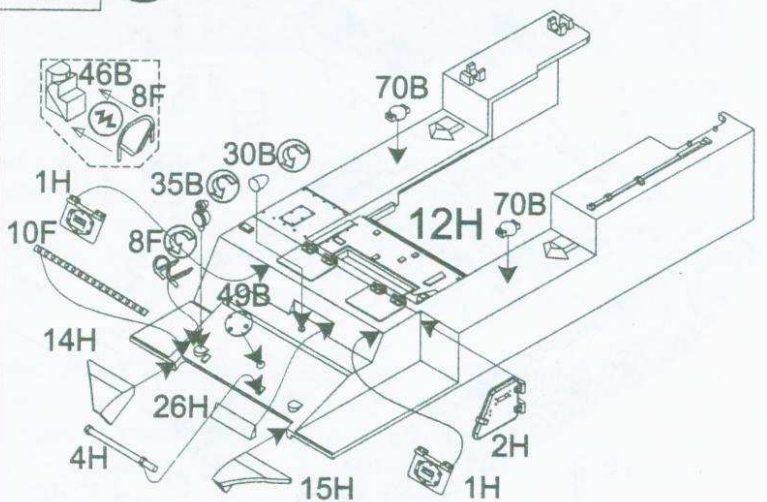
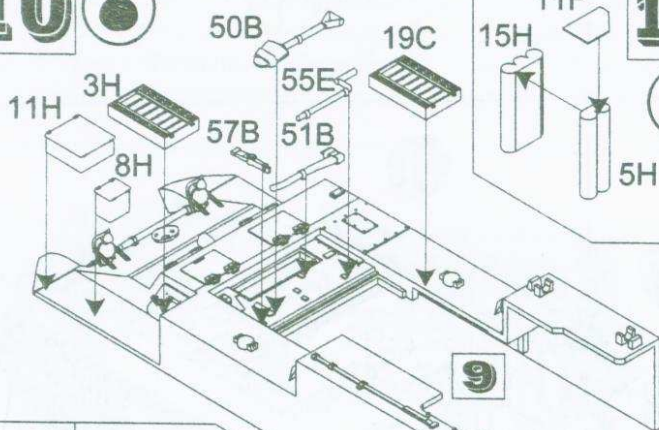
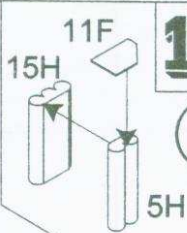
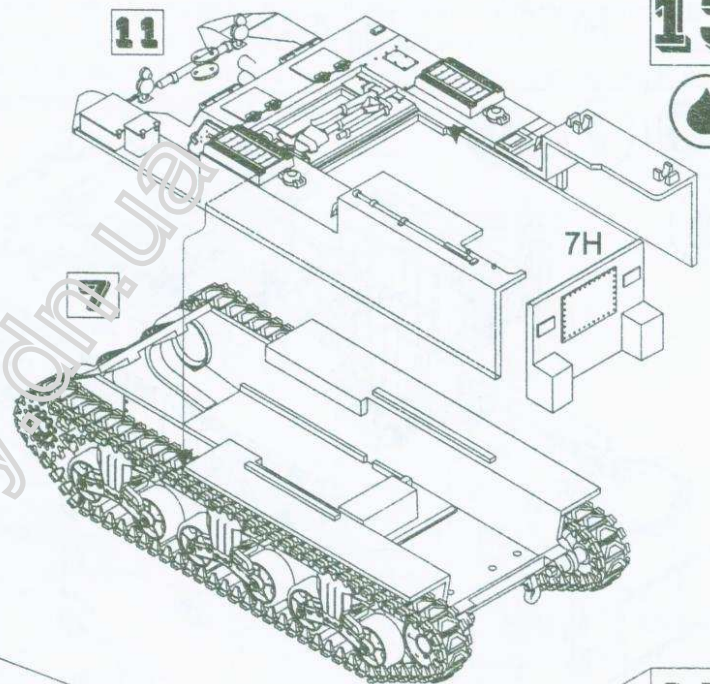
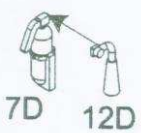
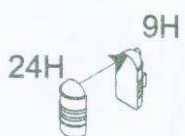
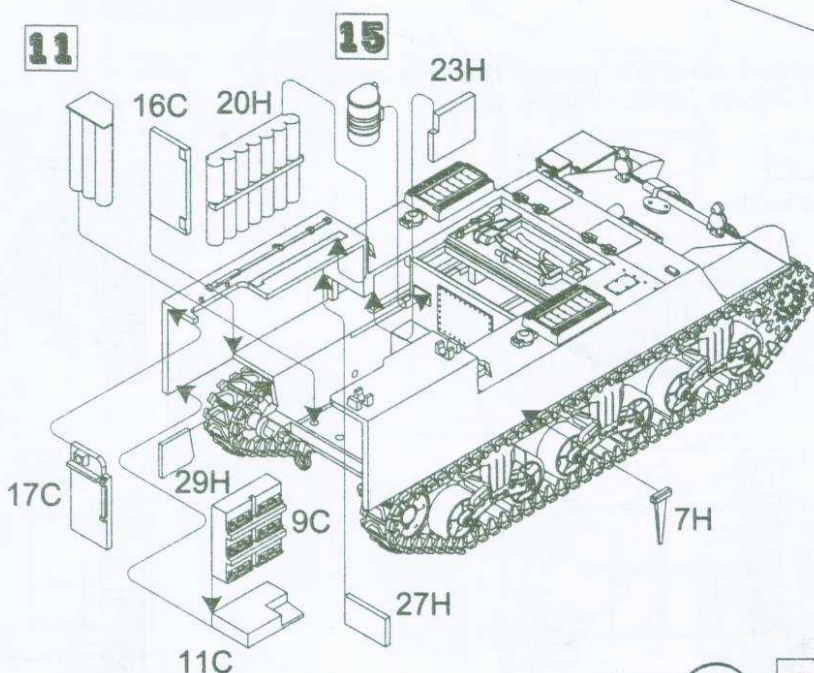
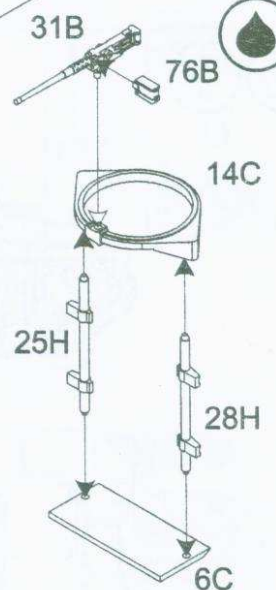
**UKR** Через те, що возимий боєкомплект 155-мм самохідної гармати М12, складав усього 10 пострілів, а уся артилерійська обслуга ледве розміщувалася на машині, було розроблено транспортер боєприпасів М30. Конструктивно він був аналогічний САУ, але не мав гармати і був обладнаний заднім відкидним бортом. Ця машина призначалась для перевезення артилерійської обслуги і боєкомплекта із 40 пострілів. Озброєна одним 12,7-мм кулеметом "Browning", змонтованим на круговій турелі в кормовій частині корпусу. Транспортер М30 приймав участь у всіх бойових операціях у Європі з середини 1944 року і до кінця війни спільно із САУ М12.

**ENG** Because onboard ammunition load of the 155mm self-propelled plant M12, was only 10 shots, and all artillery crew hardly found room by car, the ammunition carrier Cargo Carrier M30 was developed. By design it was similar to SP artillery plant, but had no guns and was equipped with a folding tailboard. This machine was made for transportation of artillery crew and ammunition of 40 shots. Armed with one 12.7mm machine gun "Browning", which was set on a circular turret at the rear of the hull. The M30 carrier took part in all battle operations in Europe from mid-1944 and until the end of war together with SP artillery plant M12.

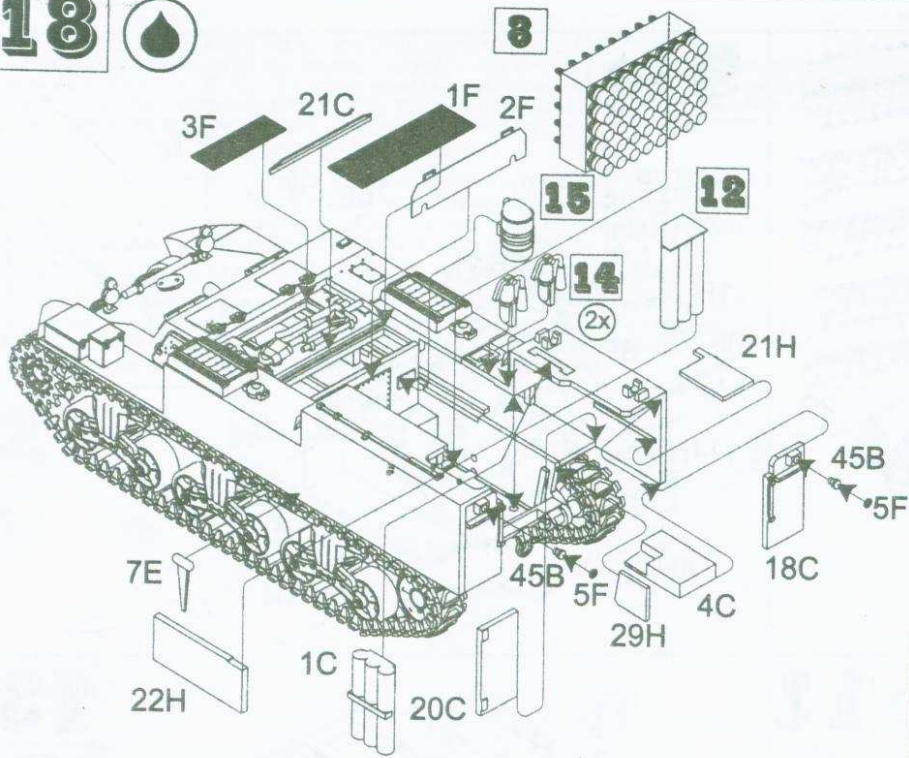
**DEU** Infolge dessen, dass der Kampfsatz 155mm der SPG M12, nur 10 Schüsse hat, und die ganze Mannschaft verringerte sich auf dem Wagen mit Mühe, es war der Munitionstransporter Cargo Carrier M30 entwickelt. Nach der Konstruktion war er der SPG M12 ähnlich, aber hatte die Kanone nicht und war mit hinterem Klappbord ausgestattet. Dieser Wagen wurde für die Beförderung der Mannschaft und des Kampfsatzes von 40 Schüsse vorbestimmt. Wurde mit einem 12.7mm Maschinengewehr "Browning" im Hinterteil des Körpers ausgerüstet. Der Transporter M30 nahm an allen Kampfoperationen in Europa von der Mitte 1944 und bis zum Ende des Krieges zusammen mit SPG M12 teil.



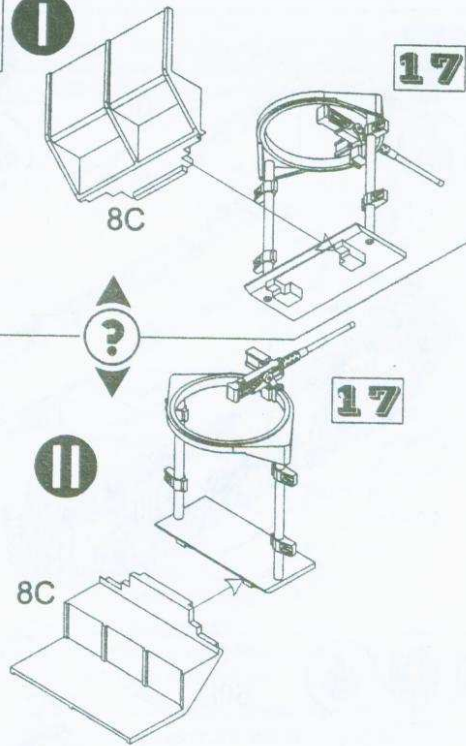


**7****8****9****10****11****13****12****14****(2x)****15****(2x)****11****15****17****16**

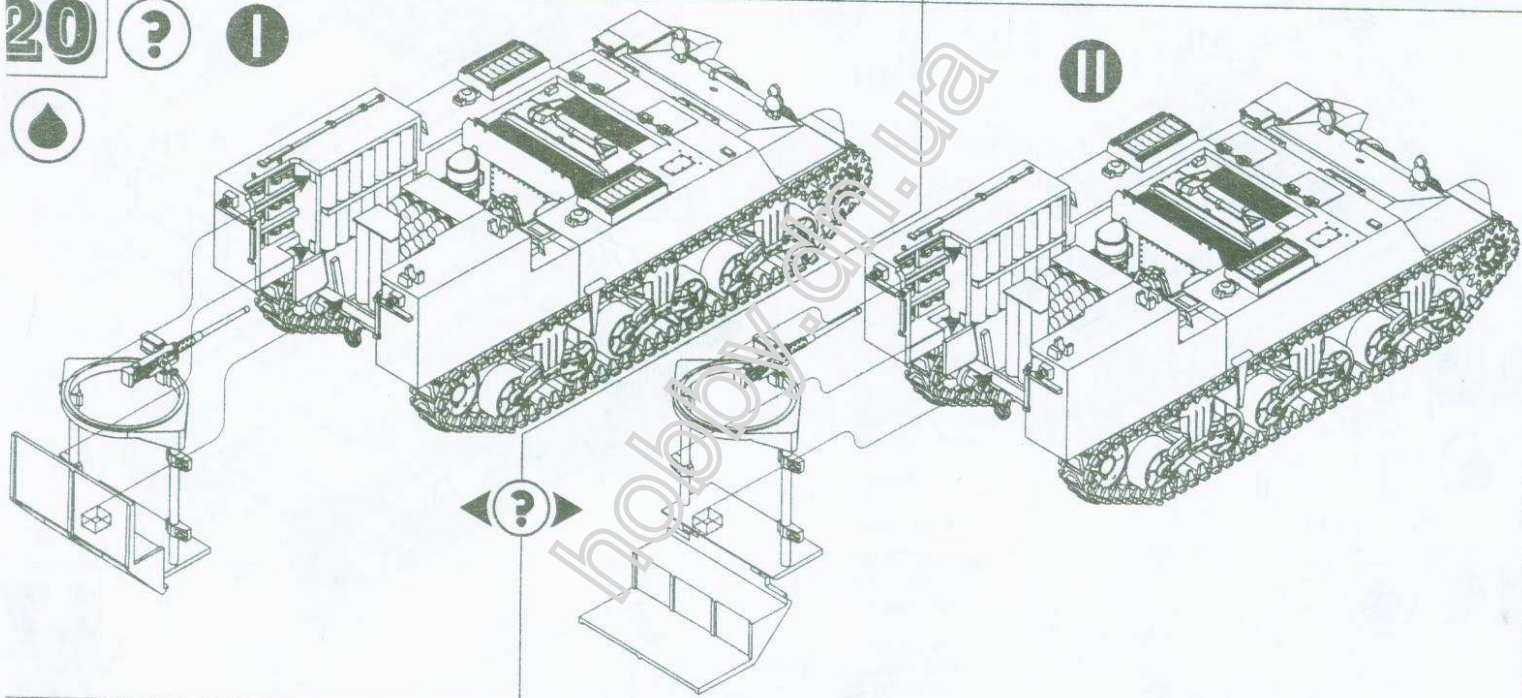
# 18



# 19



# 20



557-й батальйон Польової Артилерії, Німеччина, лютий 1945 р.  
557st FA Battalion, Germany, February 1945.

