



**Платформа СКУ-БП (спеціальна кулеметна установка до бронепоездів) /  
SAM-AT platform. ( Special anti-aircraft machine gun mount for armored trains)**



**No.617**

**UKR** У 1935 році в СРСР для підсилення засобів протиповітряної оборони було розроблено спеціальну кулеметну установку для бронепоездів (СКУ-ПБ). Установка було виконано на базі стандартної двоєвісної двадцятитонної залізничної платформи. До підлоги платформи кріпилася восьмигранна клепана з 20-мм броні башта. Всередині башти встановлювалась счетверена зенітна установка кулеметів "Максим". Башта мала рухомий дах, що переміщувався на роликах. Екіпаж СКУ-ПБ складався з трьох бійців. У період 1936-41 р. було виготовлено 28 таких установок. В складі бронепоездів СКУ-ПБ приймали участь в Великій Вітчизняній Війні, особливо на початковому етапі.

**ENG** Special anti-aircraft machine gun mount (SAM-AT) for armored trains was developed in the Soviet Union in 1935. It was built on standard 20-ton railroad platform. Octagon shaped turret was attached to the floor. It was made from 20mm thick sheets of armor riveted to each other. Quad mount for 'Maxim' 7.62 machine guns was fitted inside. Turret had movable roof that slide on rollers. SAM-AT was operated by crew of 3 people. 28 of these units were made in 1936-41 period. They were used as a part of armored trains in Great Patriotic War, especially in early period

**DEU** In Jahr 1935 in der Sowjetunion war für die Verstärkung der Mittel Flugabwehrverteidigungen die spezielle Maschinengewehranlage für die Panzerzüge (SM-P) entwickelt. Die Anlage wurde auf der Basis 20-Tonnen zweiachsen Eisenbahn- Bahnplattform hergestellt. Auf dem Boden der Plattform wurde achtkantige, vernietende aus 20 mm Panzerung, Turm montiert. In Innere des Turmes wurde für die Flugabwehr Vierling Maschinengewehren "Maksim" festgestellt. Der Turm hatte bewegliches Dach, das auf den Rollen den Platz wechselte. Die Mannschaft SM-P bestand aus drei Kämpfern. Im Laufe 1936-41 war es 28 solche Anlagen hergestellt. Die nahmen im Bestande von den Panzerzügen SM-P am Grossen Vaterländischen Krieg, besonders in ihrer Anfangsperiode teil.

**RUS** В 1935 году в СССР для усиления средств противовоздушной обороны была разработана специальная пулеметная установка для бронепоездов (СПУ-ПБ). Установка была выполнена на базе стандартной 2-х осной 20-ти тонной железнодорожной платформы. На полу платформы крепилась восьмигранная, клепанная из 20-ти мм брони, башня. Внутри башни устанавливалась счетверенная зенитная установка пулеметов «Максим». Башня имела сдвижную крышу, перемещавшуюся на роликах. Экипаж СПУ-ПБ состоял из трех бойцов. В период 1936-41 г. было изготовлено 28 таких установок. В составе бронепоездов СПУ-ПБ принимали участие в Великой Отечественной Войне, особенно в ее начальный период.

**МОНТАЖНА СХЕМА / ASSEMBLY**

**UKR УВАГА - Прочитати обов'язково!**

Глибоко вивчіть інструкцію для складання моделі перед початком роботи. Деталі з рамок вирізати за допомогою гострого ножа або кусачок. Номера деталей позначені цифрами та малими латинськими літерами: 1, 2, 3... У дужках вказано номери симетричних деталей. Рамка, в якій знаходиться деталь, позначена великою латинською літерою: **A, B, C**... Для деталей, які необхідно фарбувати перед складанням, вказано кольори фарби: **(A), (B), (C)**... Порядок з'єднання деталей позначений цифрами: **[1], [2], [3]**... З'єднувати деталі за допомогою клею Plastic CEMENT.

**Вказівка по наклеюванню декалей:** вирізати з аркуша потрібні декалі (на схемі номери декалей вказано цифрами); покласти їх у посуд з чистою водою приблизно на 0.5 хвилини; накласти декалі на модель, а потім зсунути їх з аркуша. Для кращого прилипання, притиснути їх чистою ганчіркою.

**ENG ATTENTION - Useful advice!**

Read the instructions carefully prior to assembly. Remove parts from frame with a sharp knife or a pair of scissors and trim away excess plastic. Do not pull off parts. Numbers of parts are marked figures and small letters: 1,2,3... Frames, in which the part is situated, are marked by capital letters: **A, B, C**... For parts, which should be painted before mounting, are given colours of paint: **(A), (B), (C)**... The parts assembling sequence is marked figures: **[1], [2], [3]**... Use plastic cement ONLY.

**Directions for applying the decals:** cut out from the sheet the necessary decals; plunge them into a vessel with pure water for about 0.5 minute; apply the decals on the kit, letting them slide from the paper. For a better adhesion, press them by means of clean rag.

**DEU ACHTUNG - Ein nützlicher Rat!**

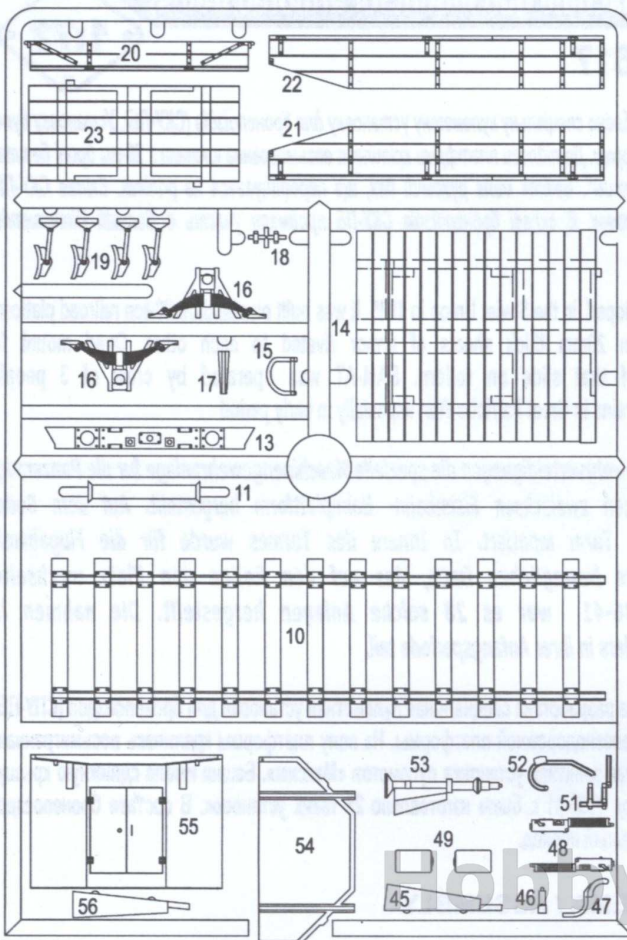
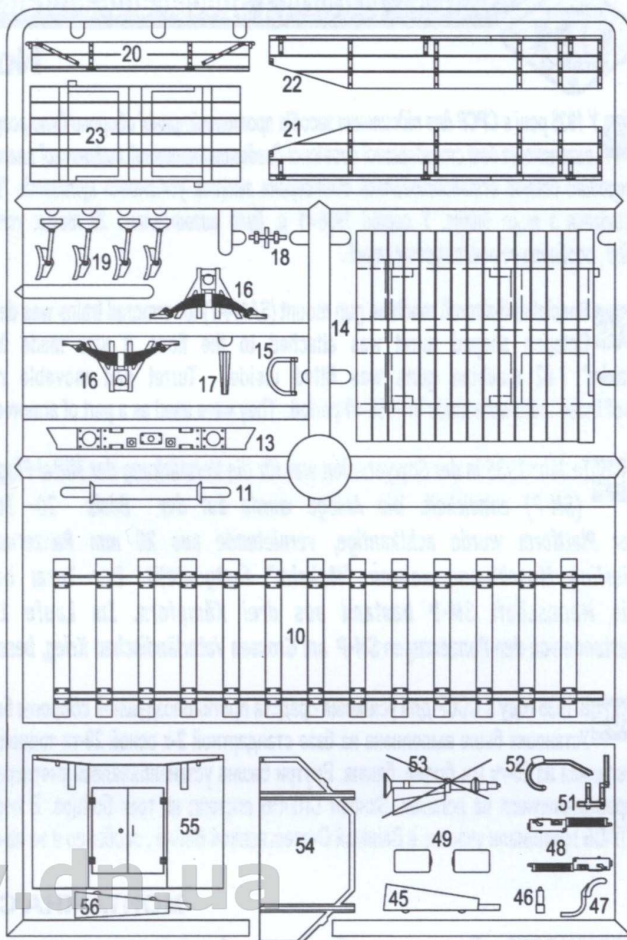
Vor der Montage die Zeichnung aufmerksam studieren. Die einzelnen Montageteile mit einem Messer oder einer Schere vom Spritzling sorgfältig entfernen. Nummern der Einzelteile sind als Ziffer und kleiner Lateinbuchstaben angegeben: 1,2,3... In den Klammern werden die Nummern von symmetrischen Einzelteilen angegeben. Der Rahmen, in welchem sich der Einzelteil befindet, wird als grosser Lateinbuchstabe angegeben: **A, B, C**... Für die Einzelteile, die vor der Montage zufarben sind, wird die Farbe des Farbstoffs angegeben: **(A), (B), (C)**... Die Reihenfolge der Montage wird als Ziffer angegeben: **[1], [2], [3]**... Bitte nur Plastikklebstoff verwenden.

**Anweisungen für Abziehbilder-Anbringung:** Die benötigten Abziehbilder vom Blatt abschneiden, in ein Glass reines Wasser für etwas Minute eintauchen, auf das Modell legen und dann vom Papierbogen abnehmen. Um eine bessere Haftung zu erzielen, die Abziehbilder mit einem reinen Tuch andrücken.

**RUS ВНИМАНИЕ - Прочитать обязательно!**

Внимательно изучите инструкцию по сборке модели перед началом работы. Детали из рамок вырезать при помощи острого ножа или кусачек. Номера деталей указаны цифрами и малыми латинскими буквами: 1,2,3... В скобках указаны номера симметричных деталей. Рамка, в которой расположена деталь, указана заглавной латинской буквой: **A, B, C**... Для деталей, которые необходимо красить перед монтажом, указан цвет краски: **(A), (B), (C)**... Порядок монтажа деталей указан цифрами: **[1], [2], [3]**... Клеить детали при помощи клея Plastic CEMENT.

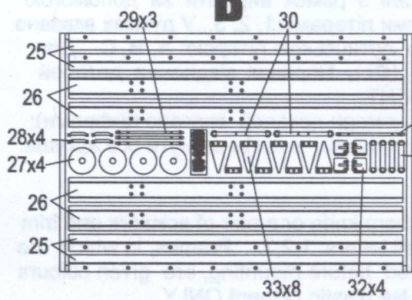
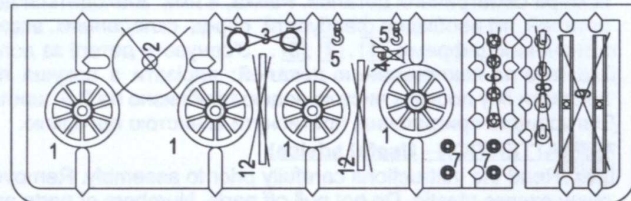
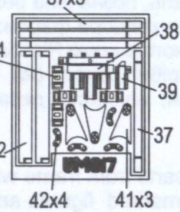
**Указание для наклейки декалей:** Вырезать из листа нужные декали, опустить их в посуду с чистой водой приблизительно на 0.5 мин., наложить декали на модель, а затем сдвинуть их с листа. Для лучшего прилипания прижать их чистым марлевым тампоном.

**A****A**

60x2 (57 мм)

**D**

61x3 (19 мм)

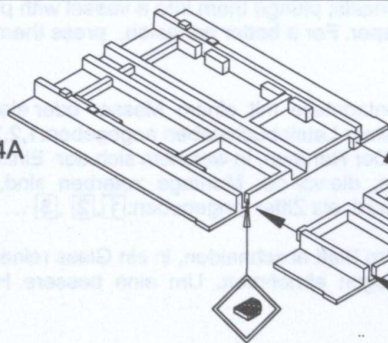
**B****C**

✗ Деталь при складанні не застосовувати. / Do not use this detail during assembling.

✗ Деталь при складанні не застосовувати. / Do not use this detail during assembling.

**1**

14A



23A

23A

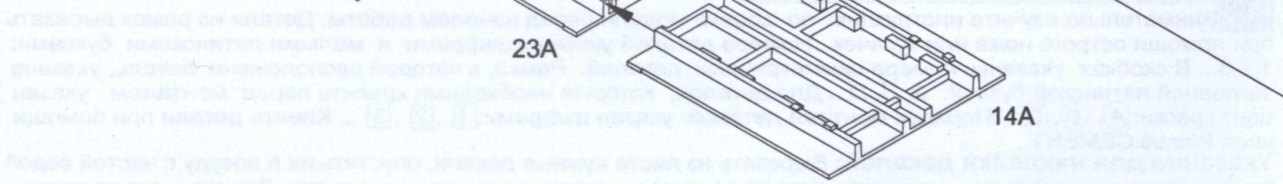
1D

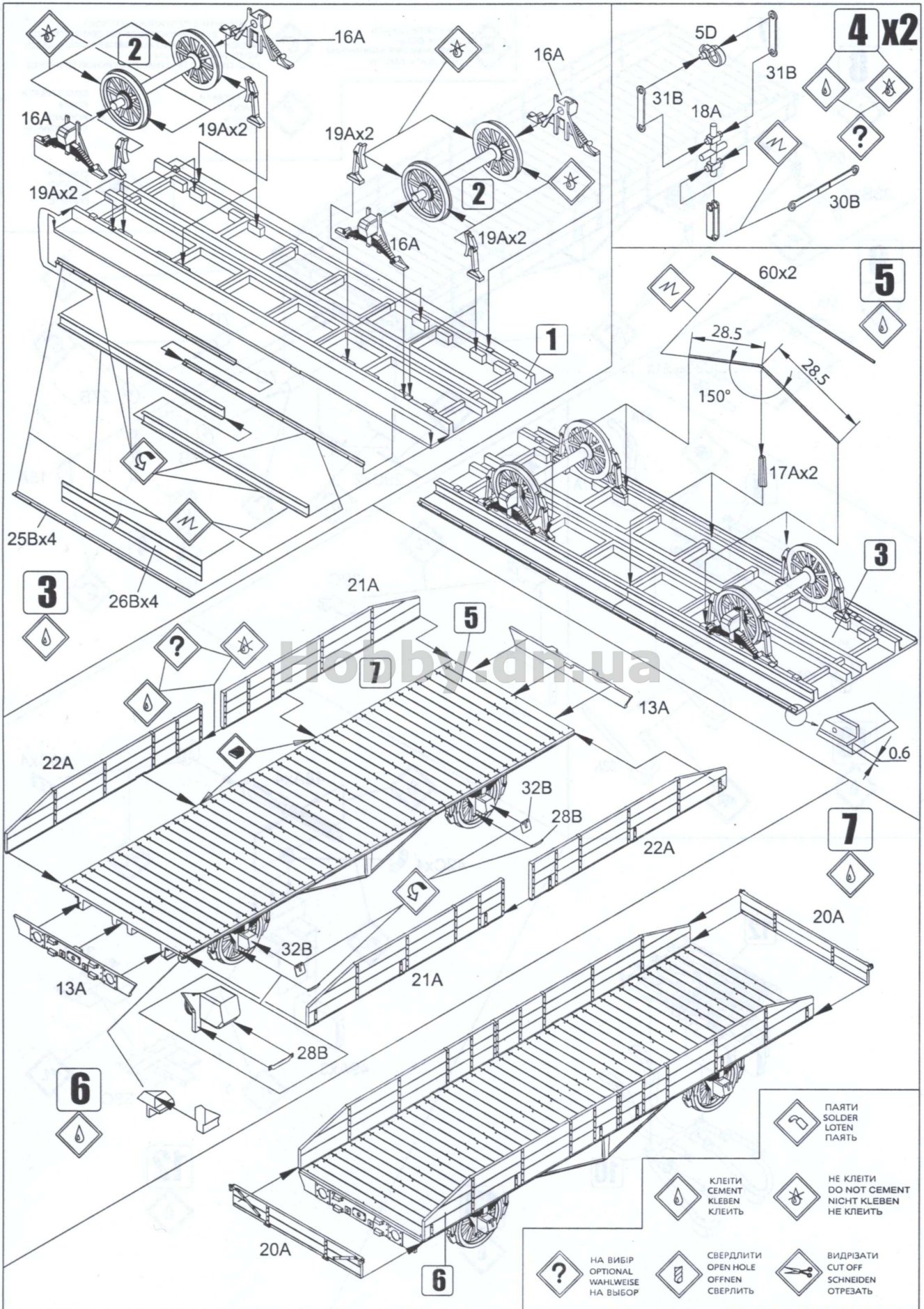
11A

**2 x2**

1D

14A





**4 x2**

**5**

**7**

**6**

**6**

ПАЯТИ  
SOLDER  
LOTEN  
ПАЯТЬ

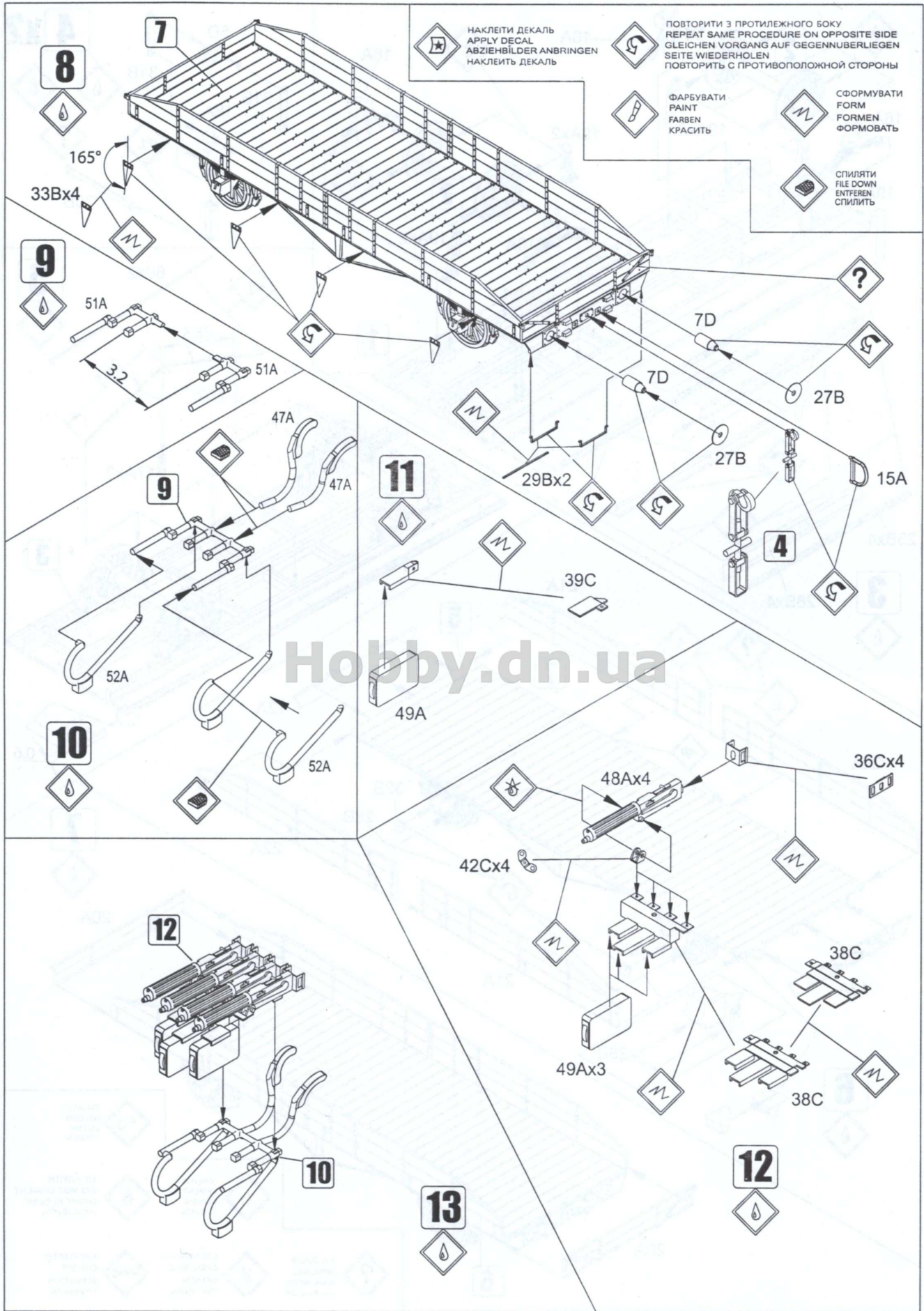
КЛЕИТИ  
CEMENT  
KLEBEN  
КЛЕИТЬ


НЕ КЛЕИТИ  
DO NOT CEMENT  
NICHT KLEBEN  
НЕ КЛЕИТЬ


? НА ВИБІР  
OPTIONAL  
WAHLWEISE  
НА ВЫБОР

СВЕРДЛИТИ  
OPEN HOLE  
OFFNEN  
СВЕРЛИТЬ

ВИДРІЗАТИ  
CUT OFF  
SCHNEIDEN  
ОТРЕЗАТЬ



 НАКЛЕИТИ ДЕКАЛЬ  
 APPLY DECAL  
 ABZIEHBILDER ANBRINGEN  
 НАКЛЕИТЬ ДЕКАЛЬ

 ПОВТОРИТИ З ПРОТИЛЕЖНОГО БОКУ  
 REPEAT SAME PROCEDURE ON OPPOSITE SIDE  
 GLEICHEN VORGANG AUF GEGENUEBERLIEGEN  
 SEITE WIEDERHOLEN  
 ПОВТОРИТЬ С ПРОТИВОПОЛОЖНОЙ СТОРОНЫ

 ФАРБУВАТИ  
 PAINT  
 FARBEN  
 КРАСИТЬ

 СФОРМУВАТИ  
 FORM  
 FORMEN  
 ФОРМОВАТИ

 СПИЛЯТИ  
 FILE DOWN  
 ENTFERNEN  
 СТИЛЯТИ

**8**

**7**

165°

33Bx4

**9**

51A

51A

3.2

47A

**9**

47A

52A

52A

**10**

**11**

29Bx2

7D

7D

27B

27B

27B

15A

**4**

39C

49A

36Cx4

48Ax4

42Cx4

**12**

**10**

**13**

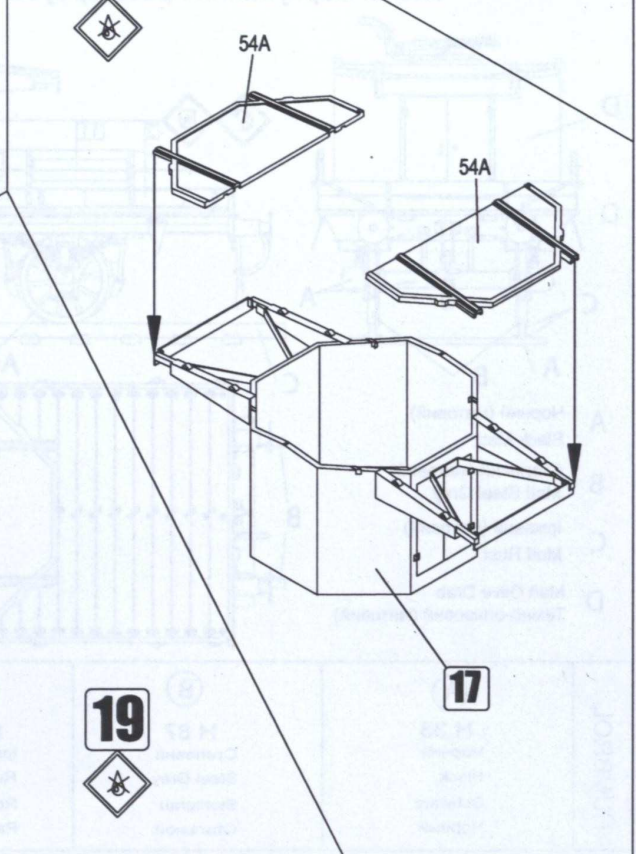
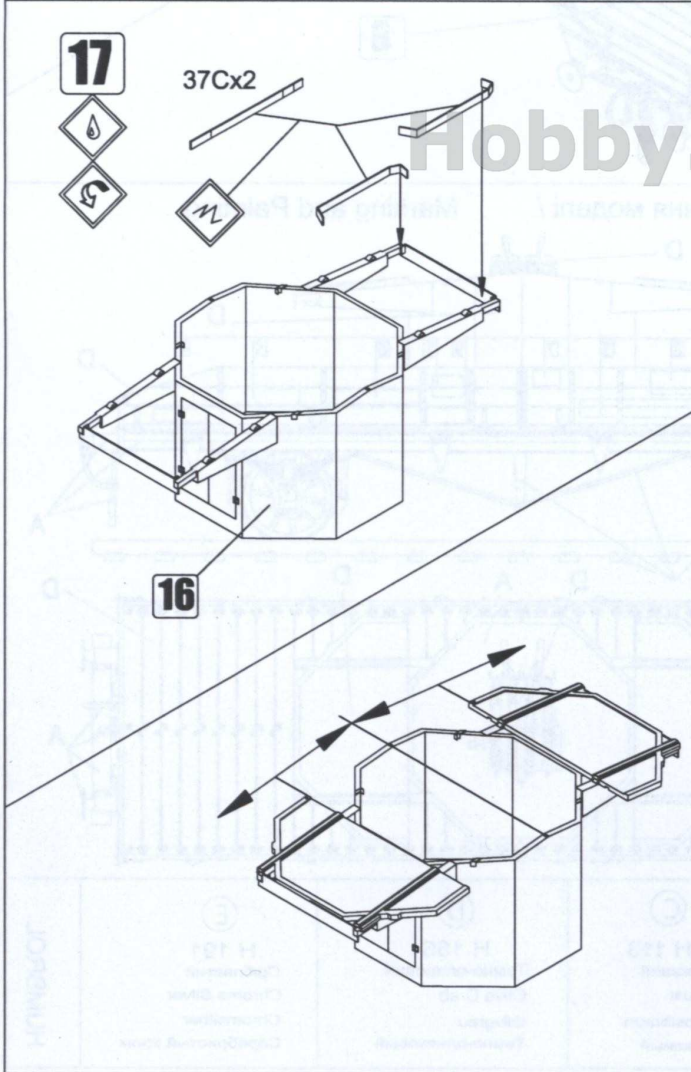
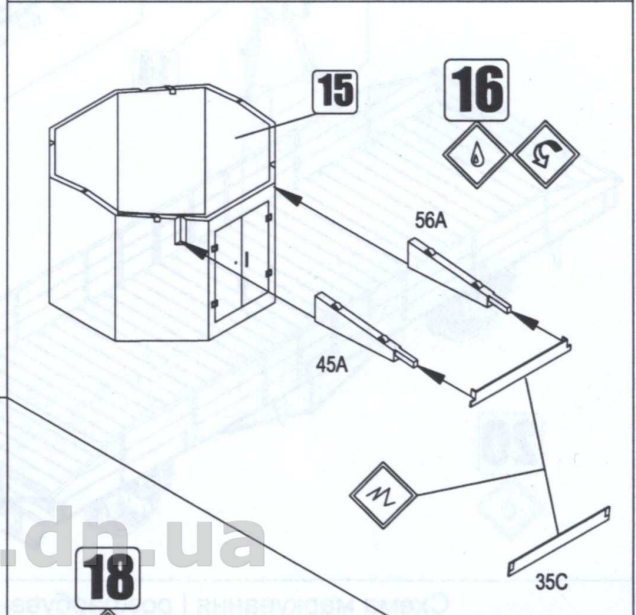
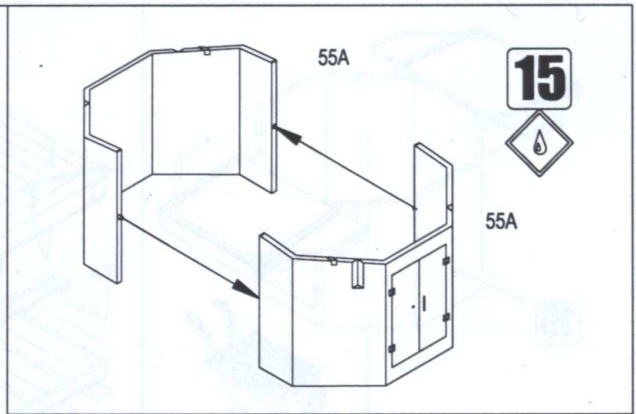
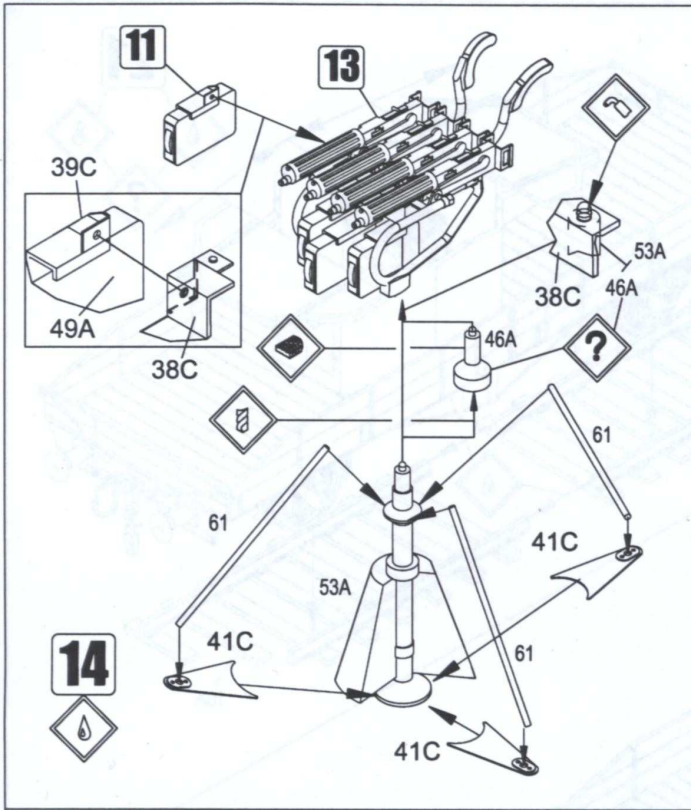
49Ax3

38C

38C

**12**

Hobby.dn.ua



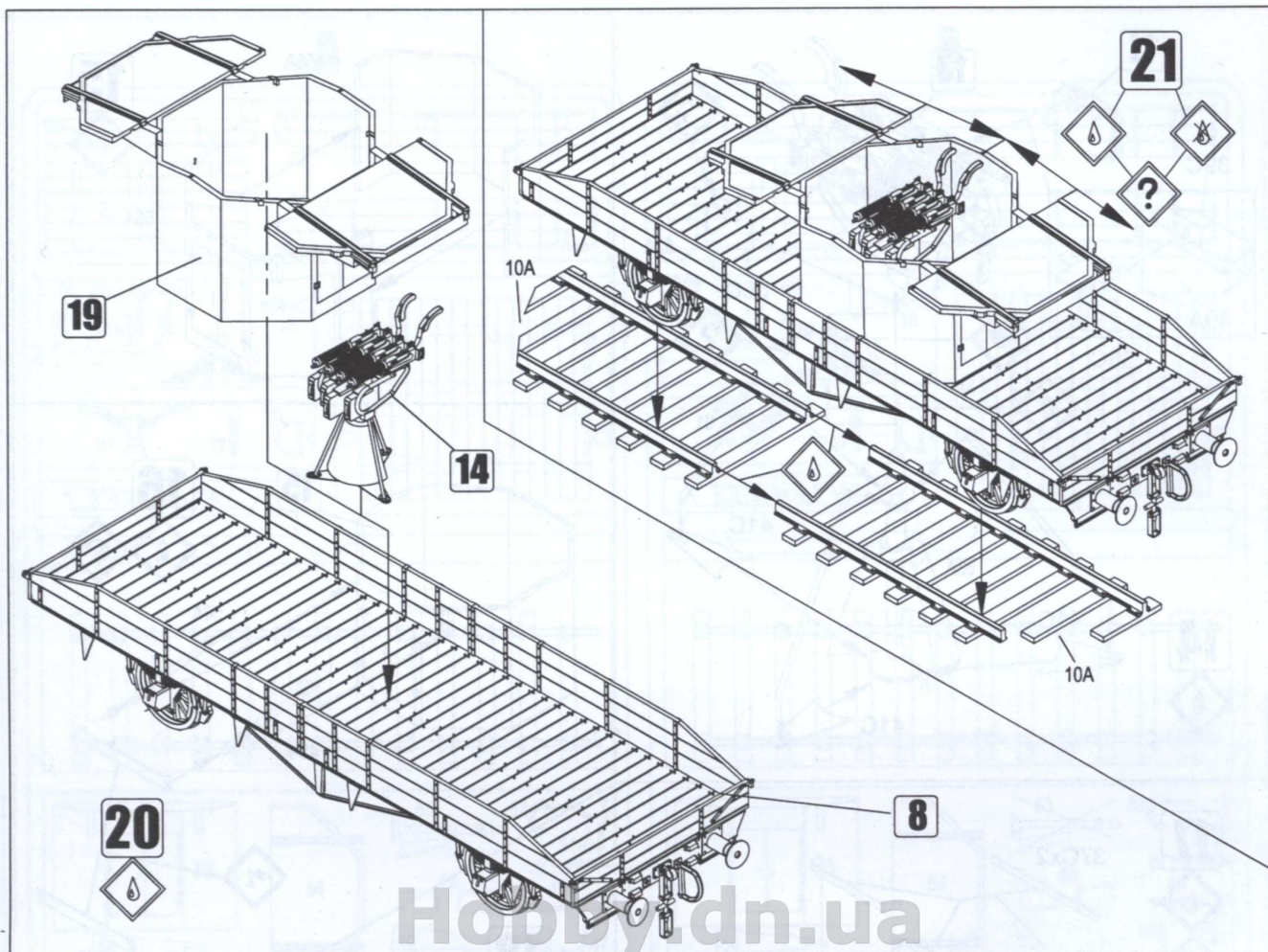
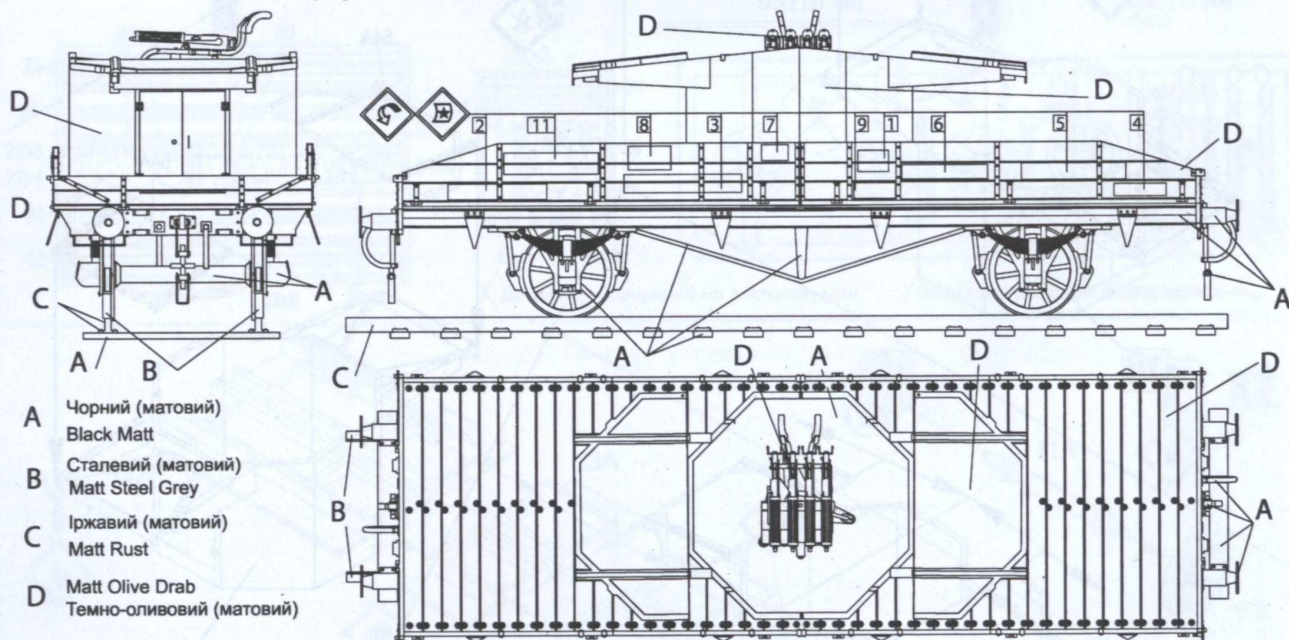


Схема маркування і розфарбування моделі /

Marking and Painting



- A Чорний (матовий)  
Black Matt
- B Сталевий (матовий)  
Matt Steel Grey
- C Іржавий (матовий)  
Matt Rust
- D Matt Olive Drab  
Темно-оливковий (матовий)

|         |          |            |                 |                  |               |         |
|---------|----------|------------|-----------------|------------------|---------------|---------|
| HUMBROL | (A)      | (B)        | (C)             | (D)              | (E)           | HUMBROL |
|         | H 33     | H 87       | H 113           | H 155            | H 191         |         |
|         | Чорний   | Сталевий   | Іржавий         | Темно-оливковий  | Сріблястий    |         |
|         | Black    | Steel Grey | Rust            | Olive Drab       | Chrome Silver |         |
|         | Schwarz  | Stahlgrau  | Rostbraun       | Olivgrau         | Chromsilber   |         |
| Чорний  | Стальной | Ржавый     | Темно-оливковый | Серебристый хром |               |         |