



# Мотоброневагон МБВ-2 з 76,2-мм танковими гарматами Л-11

# Motorized armored railcar MBV-2 with 76,2-mm tank guns L-11

**No.675**



**UKR** Мотоброневагон МБВ-2 був виготовлений в СРСР у 1937 році на Ленінградському Кіровському заводі з використанням вузлів і агрегатів, а також гарматних башт середнього танка Т-28. Моторний броневагон був повністю броньованою бронедрезиною зі змішаним озброєнням. Башти мали еліптичну форму з кормовою нішею. В дахах були по два люка — круглий люк навідника з установкою під зенітну турель і прямокутний люк командира башти. У передній частині башт встановлювалися 76,2-мм гармати, праворуч від них розміщувалися незалежні кульові установки кулеметів ДТ. Після 1938 року замість гармат КТ-28 МБВ-2 був переозброєний новими 76,2-мм гарматами Л-11, встановленими в маски башт Т-28. МБВ-2 був ще озброєний 10 кулеметами: чотири 7,62-мм кулемета «Максим» в кульових установках (по два з кожного борту) і шість 7,62-мм кулеметів ДТ розташованих у баштах і в корпусі. Зенітне озброєння МБВ становила зчетверенна кулеметна установка М4 зразка 1931 року і ще 2-3 кулемета ДТ, на зенітних турелях П-40 на дахах гарматних башт. Двигун танка Т-28 — V-образний М-17Тт потужністю 450-500 л. с. Трансмісія МБВ-2 також на основі агрегатів Т-28, з урахуванням умов руху вперёд і назад. Броневагон оснащений радіостанцією 71-ТК-2 і переговорним пристроєм СПУ-7р. МБВ-2 брав участь у Радянсько-Фінській війні 1939 року. У ВВВ почав свою участь в липні 1941 року. У складі різних бронедивізіонів обороняв Ленінград до 1943 р. і там же кілька разів проходив ремонт. 24 січня 1943 МБВ-2 увійшов в 14 ОДБП, йому було присвоєно №684 та дано назву «Стрімкий». Влітку 1943 року МБВ-2 переозброїли, замінивши гармати Л-11 на 76-мм танкові Ф-34, і після невеликої модернізації знову направили на Ленінградський фронт.

**ENG** Motorized armored railcar MBV-2 was manufactured in the USSR in 1937 at the Leningrad Kirov Plant with use of units and aggregates as well as gun turrets of the T-28 medium tank. Motor armored car was completely armored motor car with mixed armament. Turrets had an elliptic form with a rear recess. In roofs there were two hatches - the round hatch of the gunner with mounting for an anti-aircraft mount ring and the rectangular hatch of the commander of a turret. 76,2-mm guns were set in the front part of turrets, separate spherical mantlets of the DT machine guns were placed to the right of them. After 1938 instead of KT-28 guns MBV-2 has been rearmed with the new 76,2-mm guns L-11, mounted in masks of T-28 turrets. MBV-2 was also armed with 10 machine guns: four 7,62-mm machine guns "Maxim" in spherical mantlets (two from each board) and six 7,62-mm machine guns DT located in turrets and in hull. Anti-aircraft arms of MBV were made by the M4 quadruple machine-gun mount sample of 1931 and 2-3 more DT machine guns, on P-40 anti-aircraft mount rings on the roofs of gun turrets. The engine of the T-28 tank - V-shaped M-17T of the 450-500 hp. MBV-2 transmission was also based on the T-28 units, considering the conditions of the forward-rearward movement. Motorized armored railcar was equipped with radio station 71-TK-2 and intercom SPU-7r. MBV-2 took part in the Soviet-Finnish war in 1939. It has begun its participation in the Second World War in July, 1941. As a part of different armored divisions it had defended Leningrad till 1943 and in the same place several times undergoing repairs. On January 24, 1943 MBV-2 was included in 14 ODBP, it was assigned No. 684 and given the name "Stremitel'nyj" ("Swift"). In the summer of 1943 MBV-2 had been rearmed, replacing L-11 guns with 76 mm of tank's F-34, and after small modernization was again directed to the Leningrad front.

**DEU** MBW-2 wurde 1937 in der UdSSR im Leningrader Kirow-Werk mit den Eichen und den Geschütztürmen des mittleren T-28-Panzers hergestellt. Der Motorpanzerwagen bestand aus einer voll gepanzerten Panzerung mit gemischten Waffen. Die Türme waren elliptisch mit einer sternförmigen Nische. Auf den Dächern befanden sich zwei Luken - ein runder Luken mit der Installation eines Flugzeugturms und einer rechteckigen Luke des Kommandanten des Turms. In der Vorderseite der Türme waren 76,2-mm-Geschütze installiert, rechts von ihnen waren unabhängige Kugelanlagen von Maschinengewehren DT platziert. Nach 1938 wurde anstelle der KT-28-Kanonen der MBW-2 mit neuen 76,2-mm L-11-Kanonen ausgestattet, die in den Masken der T-28-Türme installiert waren. MBW-2 war immer noch mit 10 Maschinengewehren besetzt, vier 7,62-mm-Maxim-Maschinengewehre in Kugelssystemen (zwei von jeder Seite) und sechs 7,62-mm-DT-Maschinengewehre in den Türmen und im Kumpf. Die Flugabwehrwaffen des MBW bestanden aus einer Vier-Maschinen-MG M4 des Modells 1931 und weiteren 2-3 P-40 Flakgeschützen auf den Dächern der Geschütztürme. Der Motor des T-28-Tanks ist ein V-förmiger M-17T mit einer Kraft von 450-500 PDS. Die Übertragung von MBW-2 basiert ebenfalls auf T-28-Einheiten unter Berücksichtigung von Vorwärts- und Rückwärtsfahrbedingungen. Der gepanzerte Wagen war mit einer Radiostation 71-TK-2 und einer Sprechervorrichtung SPU-7r ausgestattet. MBW-2 nahm 1939 am sowjetisch-finnischen Krieg teil. Im Großen Vaterländischen Krieg begann seine Teilnahme im Juli 1941. In der Zusammensetzung verschiedener Panzerdivisionen verteidigte Leningrad bis 1943 und wurde dort mehrmals repariert. Am 24. Januar 1943 trat MBV-2 in die 14. ODDB ein, erhielt die Nummer 684 und erhielt den Namen "Rapid". Im Sommer 1943 wurde der MBW-2 wieder aufgerüstet, indem er die L-11-Geschütze durch 76mm F-34-Panzerkanonen ersetzt und nach einer kleinen Aufrüstung erneut an die Leningrader Front geschickt wurde.

**RUS** Мотоброневагон МБВ-2 был изготовлен в СССР в 1937 году на Ленинградском Кировском заводе с использованием узлов и агрегатов, а также орудийных башен среднего танка Т-28. Моторный броневагон представлял из себя полностью бронированную бронедрезину со смешанным вооружением. Башни имели эллиптическую форму с кормовой нишей. В крышах имелись по два люка — круглый люк наводчика с установкой под зенитную турель и прямоугольный люк командира башни. В передней части башен устанавливались 76,2-мм пушки, справа от них размещались независимые шаровые установки пулемётов ДТ. После 1938 года взамен пушек КТ-28 МБВ-2 был перевооружен новыми 76,2-мм орудиями Л-11, установленными в маски башен Т-28. МБВ-2 был еще вооружен 10 пулемётами: четыре 7,62-мм пулемёта «Максим» в шаровых установках (по два с каждого борта) и шесть 7,62-мм пулемётов ДТ расположенных в башнях и в корпусе. Зенитное вооружение МБВ составляла счетверённая пулемётная установка М4 образца 1931 года и еще 2-3 пулемёта ДТ, на зенитных турелях П-40 на крышах орудийных башен. Двигатель танка Т-28 — V-образный М-17Тт мощностью 450-500 л. с. Трансмиссия МБВ-2 также на основе агрегатов Т-28, с учётом условий движения вперёд и назад. Броневагон оснащался радиостанцией 71-ТК-2, и переговорным устройством СПУ-7. МБВ-2 принимал участие в Советско-Финской войне в 1939 году. В ВОВ начал свое участие в июле 1941 года. В составе разных бронедивизионов оборонял Ленинград до 1943 г. и там же несколько раз проходил ремонт. 24 января 1943 МБВ-2 вошел в 14 ОДБП, ему был присвоен №684 и дано название «Стремительный». Летом 1943 года МБВ-2 перевооружили, заменив пушки Л-11 на 76-мм танковые Ф-34, и после небольшой модернизации снова направили на Ленинградский фронт.

## МОНТАЖНА СХЕМА / ASSEMBLY

UKR

### **УВАГА: Прочитати обов'язково!**

Пильно вивчіть інструкцію для складання моделі перед початком роботи. Деталі з рамок вирізати за допомогою гострого ножа або кусачок. Номера деталей позначені цифрами та малими латинськими літерами: 1, 2, 3... У дужках вказано номери симетричних деталей. Рамка, в якій знаходиться деталь, позначена великою латинською літерою: **A, B, C**... Для деталей, які необхідно фарбувати перед складанням, вказано кольори фарби: **(A), (B), (C)**... Порядок з'єднання деталей позначений цифрами: **1, 2, 3**... З'єднувати деталі за допомогою клею Plastic CEMENT.

**Вказівка по наклеюванню декалей:** вирізати з аркуша потрібні декалі (на схемі номери декалей вказано цифрами); покласти їх у посуд з чистою водою приблизно на 0.5 хвилини; накласти декалі на модель, а потім зсунути їх з аркуша. Для кращого прилипання, притиснути їх чистою ганчіркою.

ENG

### **ATTENTION - Useful advice!**

Read the instructions carefully prior to assembly. Remove parts from frame with a sharp knife or a pair of scissors and trim away excess plastic. Do not pull off parts. Numbers of parts are marked figures and small letters: 1, 2, 3... Frames, in which the part is situated, are marked by capital letters: **A, B, C**... For parts, which should be painted before mounting, are given colours of paint: **(A), (B), (C)**... The parts assembling sequence is marked figures: **1, 2, 3**... Use plastic cement ONLY.

**Directions for applying the decals:** cut out from the sheet the necessary decals; plunge them into a vessel with pure water for about 0.5 minute; apply the decals on the kit, letting them slide from the paper. For a better adhesion, press them by means of clean rag.

DE

### **ACHTUNG: Ein nützlicher Rat**

Vor der Montage die Zeichnung aufmerksam studieren. Die einzelnen Montageteile mit einem Messer oder einer Schere vom Spritzling sorgfältig entfernen. Nummern der Einzelteile sind als Ziffer und kleiner Lateinbuchstaben angegeben: 1, 2, 3... In den Klammern werden die Nummern von symmetrischen Einzelteilen angegeben. Der Rahmen, in welchem sich der Einzelteil befindet, wird als grosser Lateinbuchstabe angegeben: **A, B, C**... Für die Einzelteile, die vor der Montage zufarben sind, wird die Farbe des Farbstoffs angegeben: **(A), (B), (C)**... Die Reihenfolge der Montage wird als Ziffer angegeben: **1, 2, 3**... Bitte nur Plastikklebstoff verwenden.

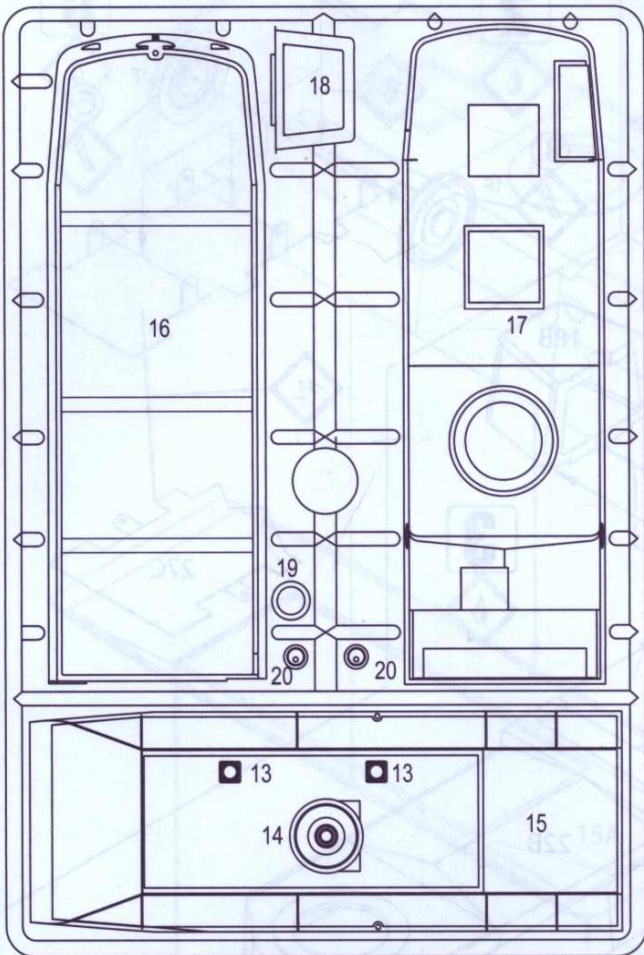
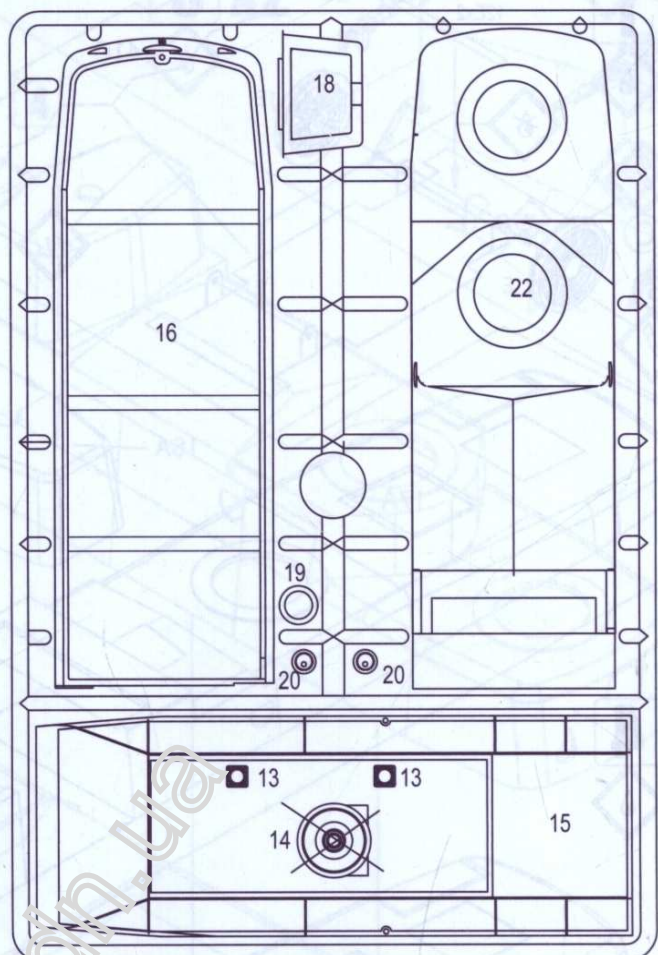
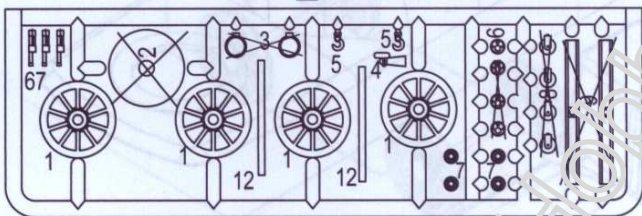
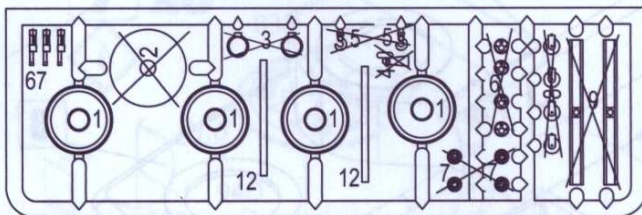
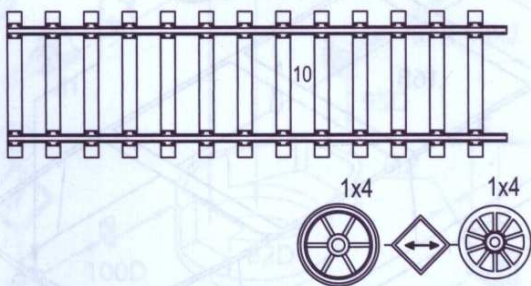
**Anweisungen für Abziehbilder-Anbringung:** Die benötigten Abziehbilder vom Blatt abschneiden, in ein Glas reines Wasser für etwa 5 Minute eintauchen, auf das Modell legen und dann vom Papierbogen abnehmen. Um eine bessere Haftung zu erzielen, die Abziehbilder mit einem reinen Tuch andrücken.

RUS

### **ВНИМАНИЕ - Прочитать обязательно!**

Внимательно изучите инструкцию по сборке модели перед началом работы. Детали из рамок вырезать при помощи острого ножа или кусачек. Номера деталей указаны цифрами и малыми латинскими буквами: 1, 2, 3... В скобках указаны номера симметричных деталей. Рамка, в которой расположена деталь, указана заглавной латинской буквой: **A, B, C**... Для деталей, которые необходимо красить перед монтажом, указан цвет краски: **(A), (B), (C)**... Порядок монтажа деталей указан цифрами: **1, 2, 3**... Клеить детали при помощи клея Plastic CEMENT.

**Указание для наклейки декалей:** Вырезать из листа нужные декали, опустить их в посуду с чистой водой приблизительно на 0.5 мин., наложить декали на модель, а затем сдвинуть их с листа. Для лучшего прилипания прижать их чистым марлевым тампоном.

**A****B****E****F****Kx3**

✗ Деталь при складанні не застосовувати./  
Do not use this detail during assembling.

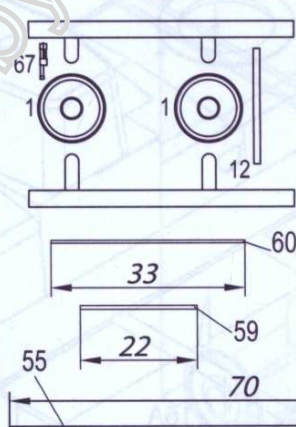
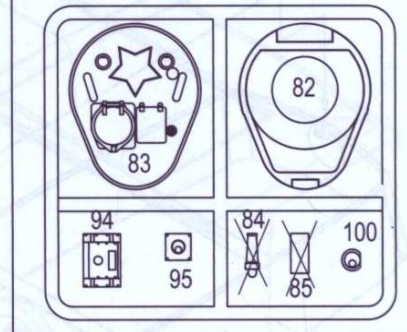
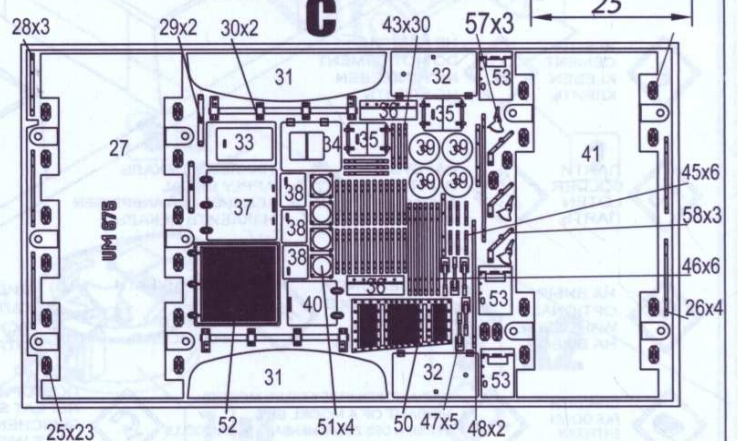
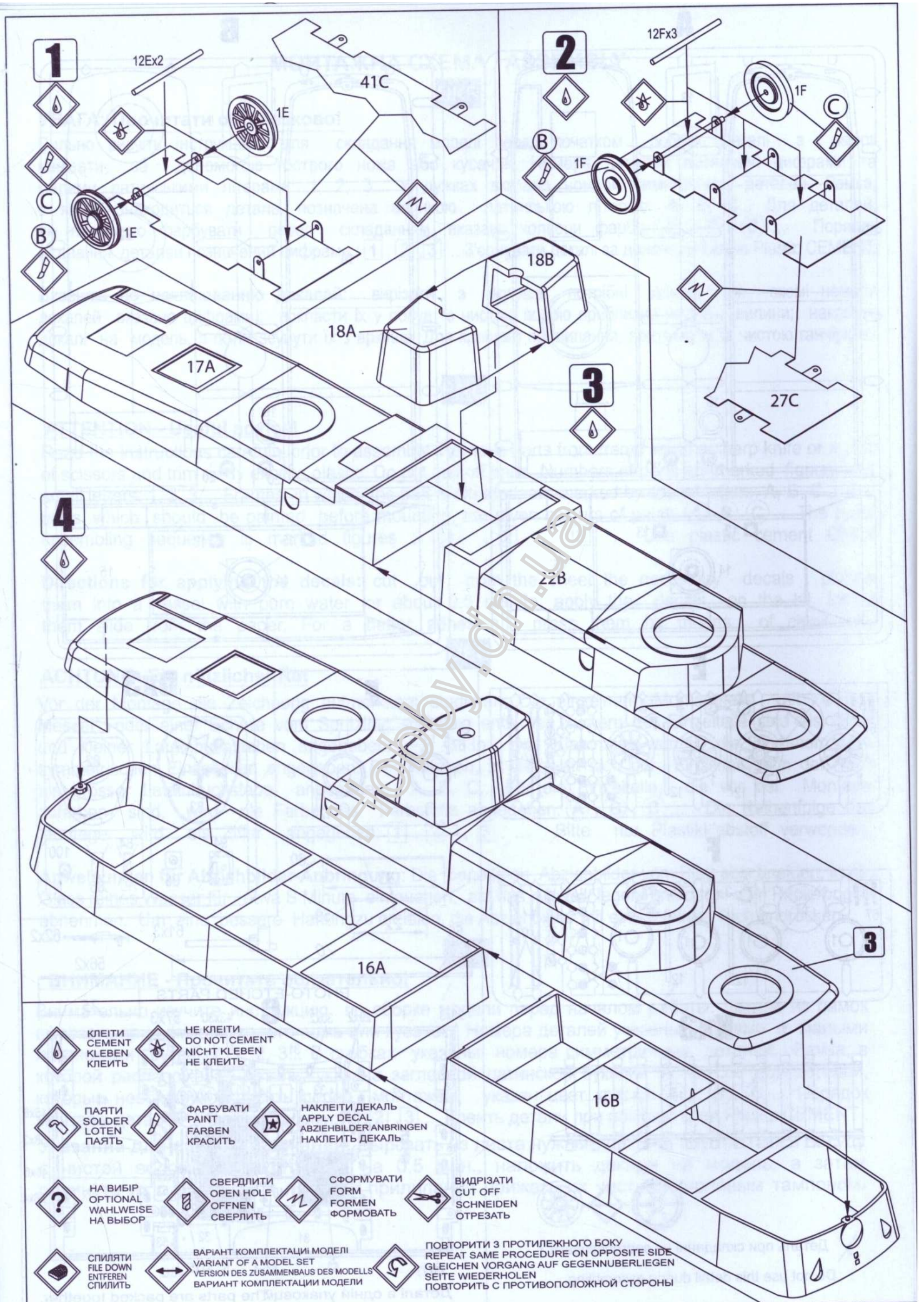
**F'****Dx3**

PHOTO-ETCHED PARTS



Деталі в одній упаковці/The parts are packed together.



**1**

**2**

**4**

**3**

**3**



КЛЕИТИ  
CEMENT  
KLEBEN  
КЛЕИТЬ



НЕ КЛЕИТИ  
DO NOT CEMENT  
NICHT KLEBEN  
НЕ КЛЕИТЬ



ПАЯТИ  
SOLDER  
LOTEN  
ПАЯТЬ



ФАРБУВАТИ  
PAINT  
FARBEN  
КРАСИТЬ



НАКЛЕИТИ ДЕКАЛЬ  
APPLY DECAL  
ABZIEHBILDER ANBRINGEN  
НАКЛЕИТЬ ДЕКАЛЬ



НА ВИБІР  
OPTIONAL  
WAHLWEISE  
НА ВЫБОР



СВЕРДЛИТИ  
OPEN HOLE  
OFFNEN  
СВЕРЛИТЬ



СФОРМУВАТИ  
FORM  
FORMEN  
ФОРМОВАТЬ



ВИДРІЗАТИ  
CUT OFF  
SCHNEIDEN  
ОТРЕЗАТЬ



СПИЛЯТИ  
FILE DOWN  
ENTFERNEN  
СПИЛИТЬ

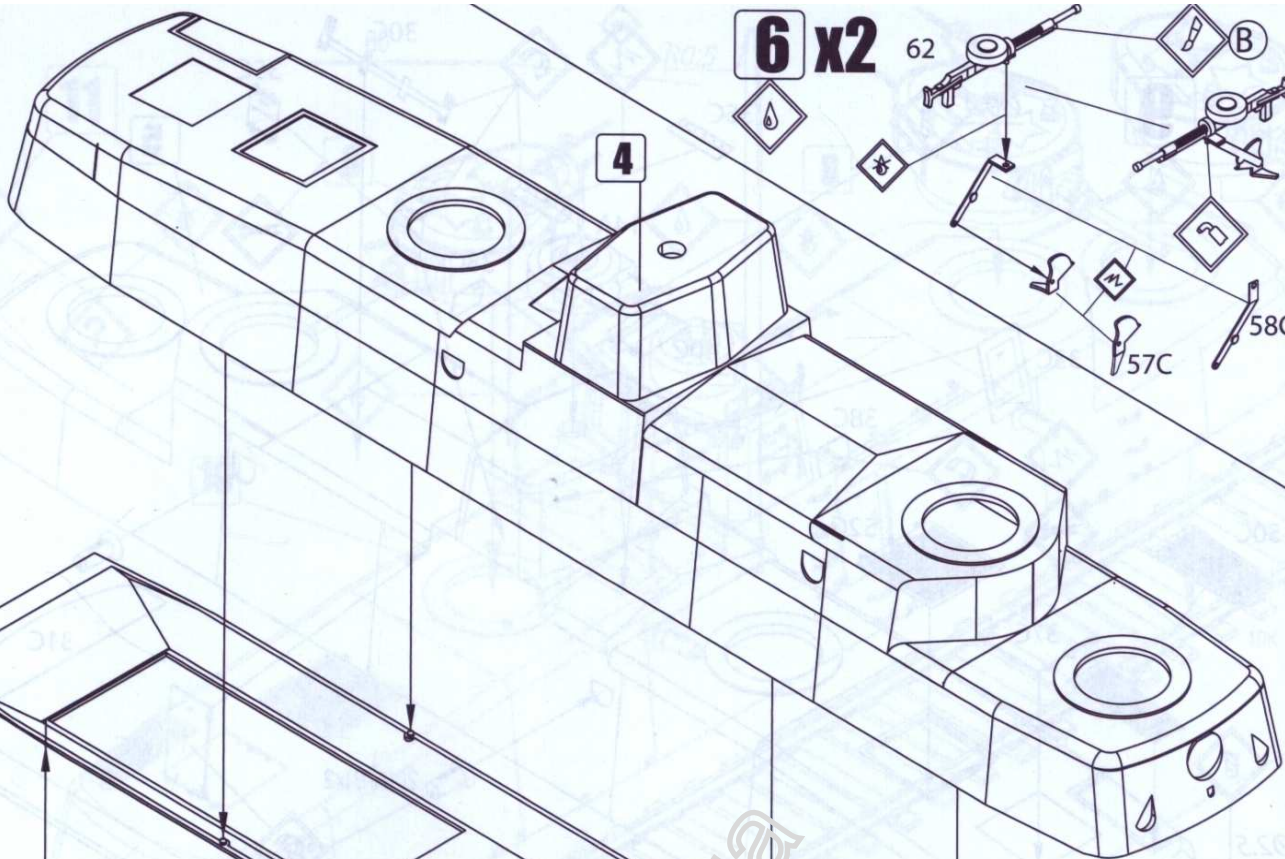


ВАРИАНТ КОМПЛЕКТАЦІЇ МОДЕЛІ  
VARIANT OF A MODEL SET  
VERSION DES ZUSAMMENBAUS DES MODELLS  
ВАРИАНТ КОМПЛЕКТАЦІЇ МОДЕЛІ

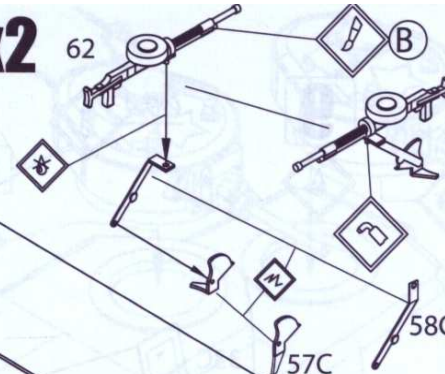


ПОВТОРИТИ З ПРОТИЛЕЖНОГО БОКУ  
REPEAT SAME PROCEDURE ON OPPOSITE SIDE  
GLEICHEN VORGANG AUF GEGENÜBERLIEGEN  
SEITE WIEDERHOLEN  
ПОВТОРИТЬ С ПРОТИВПОЛОЖНОЇ СТОРОНИ

**5**



**6 x2**

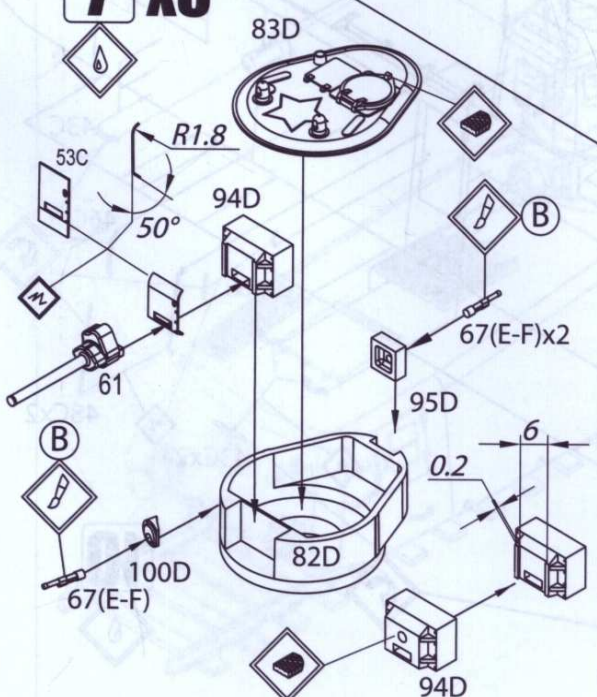


15A

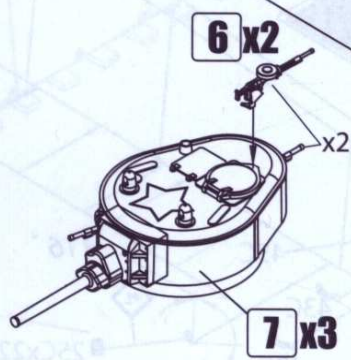
15B

**1**

**7 x3**



**6 x2**

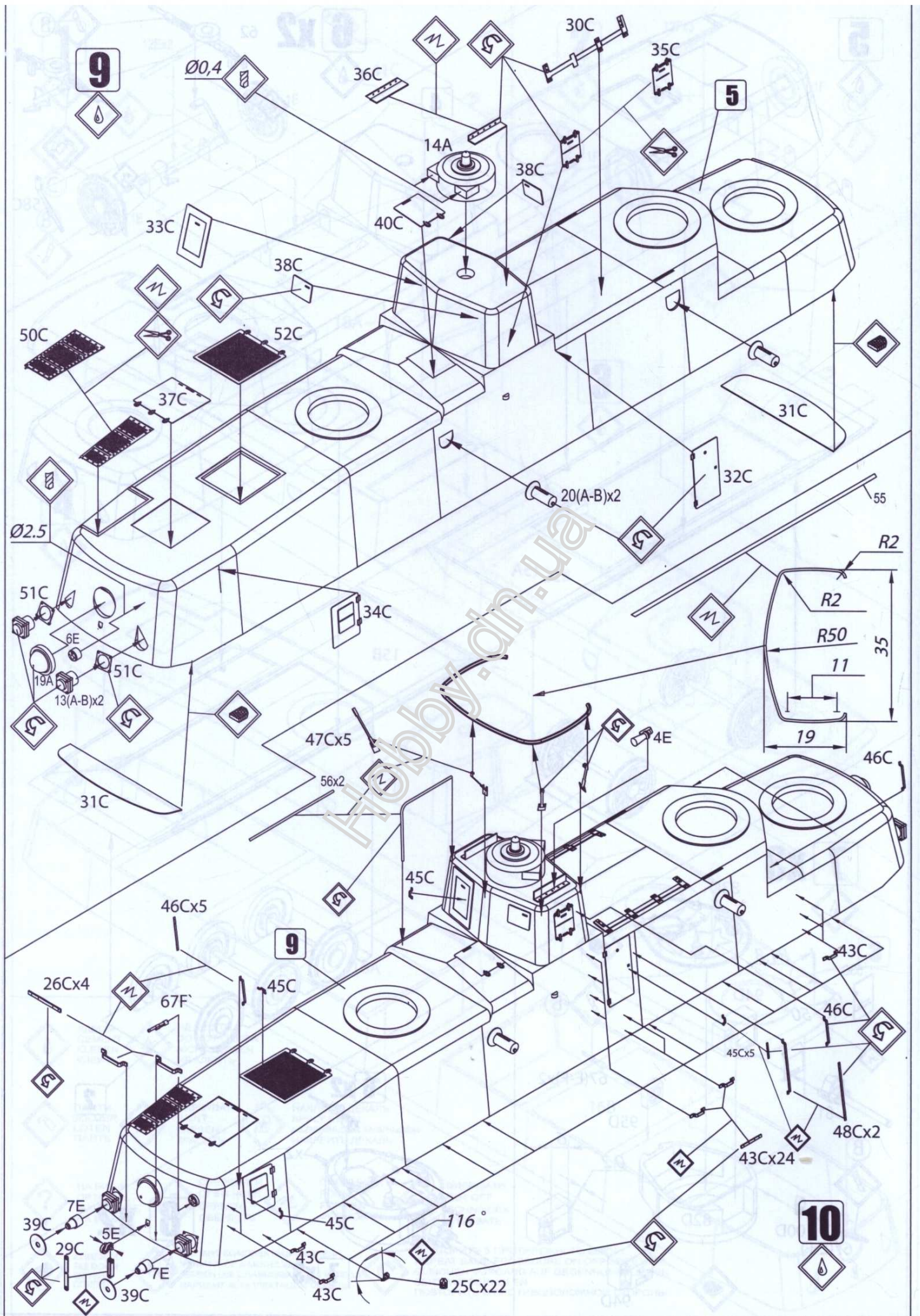


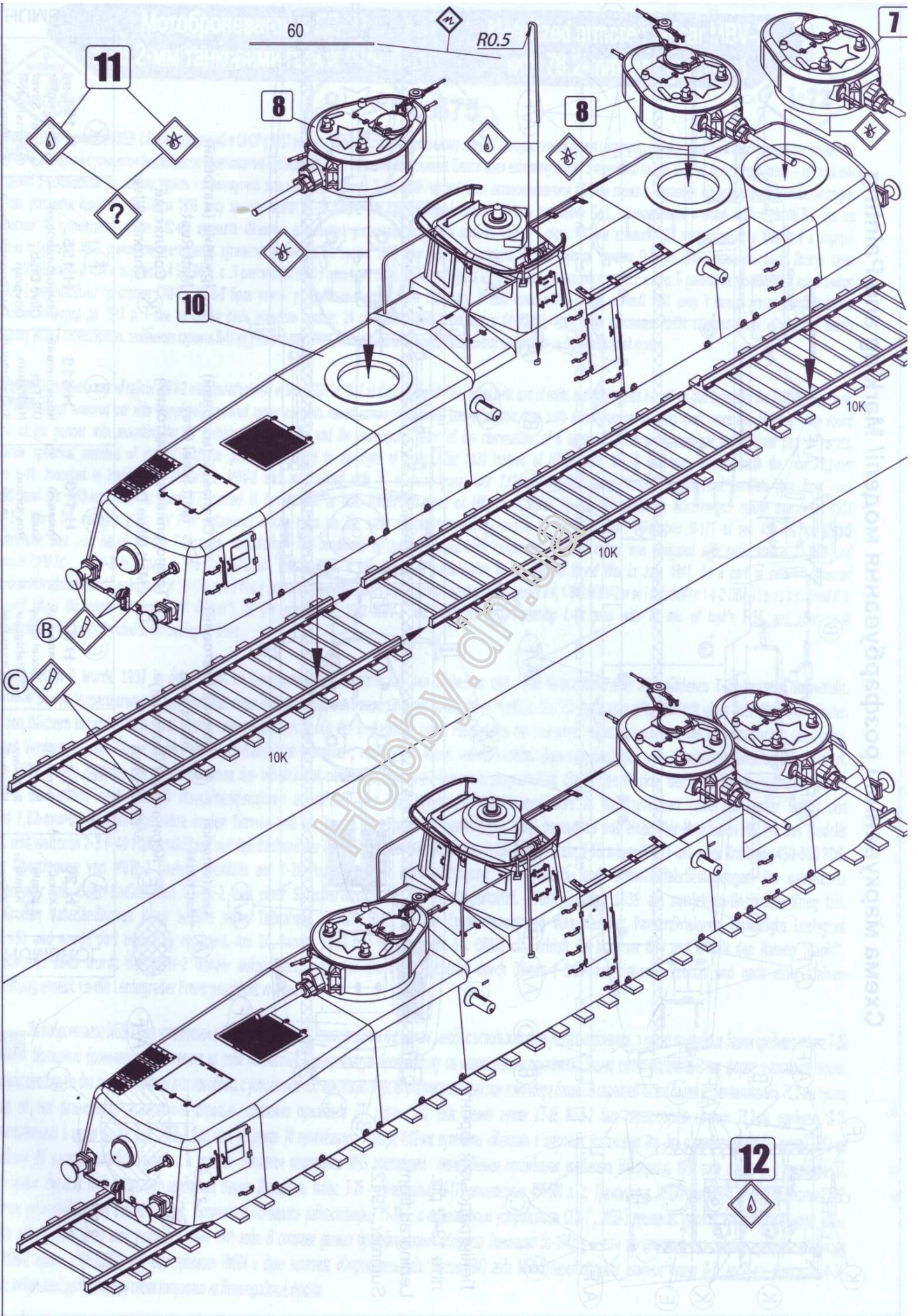
**2**

**8 x2**



**7 x3**





11

60

R0.5

7

8

8

10

10K

10K

10K

12

B

C

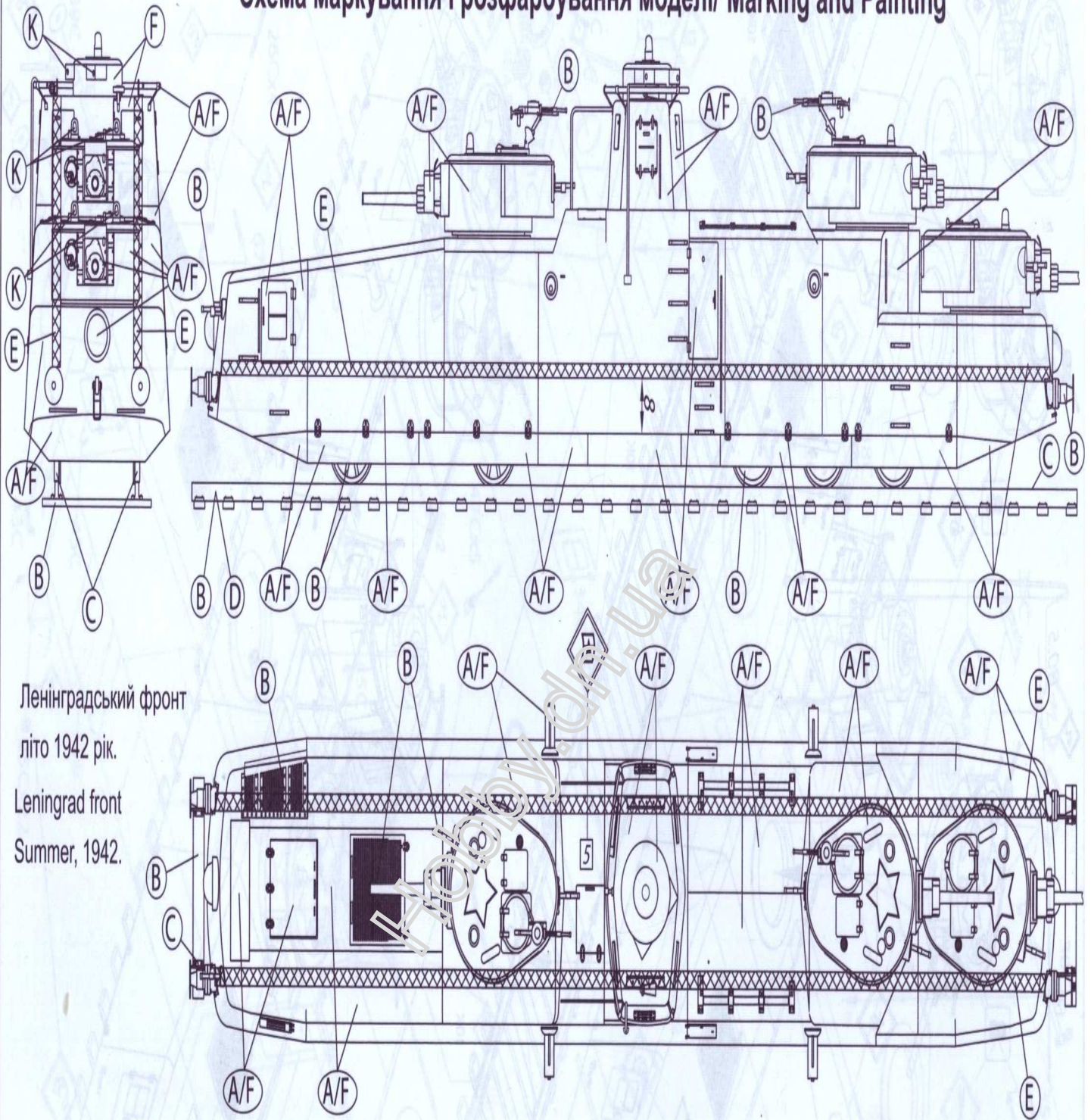
Hobby-Online.ru

Мотоблоки

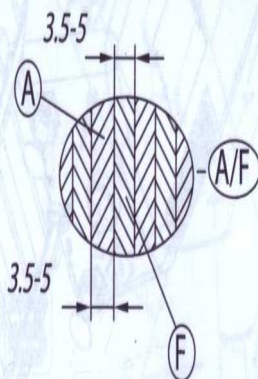
Мини-паровоз

10K

# Схема маркування і розфарбування моделі/ Marking and Painting



Ленінградський фронт  
літо 1942 рік.  
Leningrad front  
Summer, 1942.



- (A)** Хаки (матовий)  
Matt Khaki
- (B)** Чорний (матовий)  
Black Matt
- (C)** Сталевий (матовий)  
Matt Steel Grey
- (D)** Іржавий (матовий)  
Matt Rust
- (E)** Коричневий (матовий)  
Matt US Tan
- (F)** Темно-оливовий (матовий)  
Matt Olive Drab
- (K)** Сріблястий  
Chrome Silver

HUMBROL	<b>(A)</b>	<b>(B)</b>	<b>(C)</b>	<b>(D)</b>	<b>(E)</b>	<b>(F)</b>	<b>(K)</b>	HUMBROL
	H 26	H 33	H 87	H 113	H 118	H 155	H 191	
	Хаки	Чорний	Сталевий	Іржавий	Коричневий	Темно-оливовий	Сріблястий	
	Khaki	Black	Steel Grey	Rust	US Tan	Olive Drab	Chrome Silver	
	Khaki	Schwarz	Stahlgrau	Rostbraun	Heilbraun	Olivgrau	Chromsilber	
	Хаки	Черный	Стальной	Ржавый	Коричневый	Темно-оливковый	Серебристый хром	