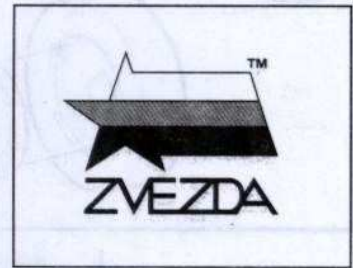




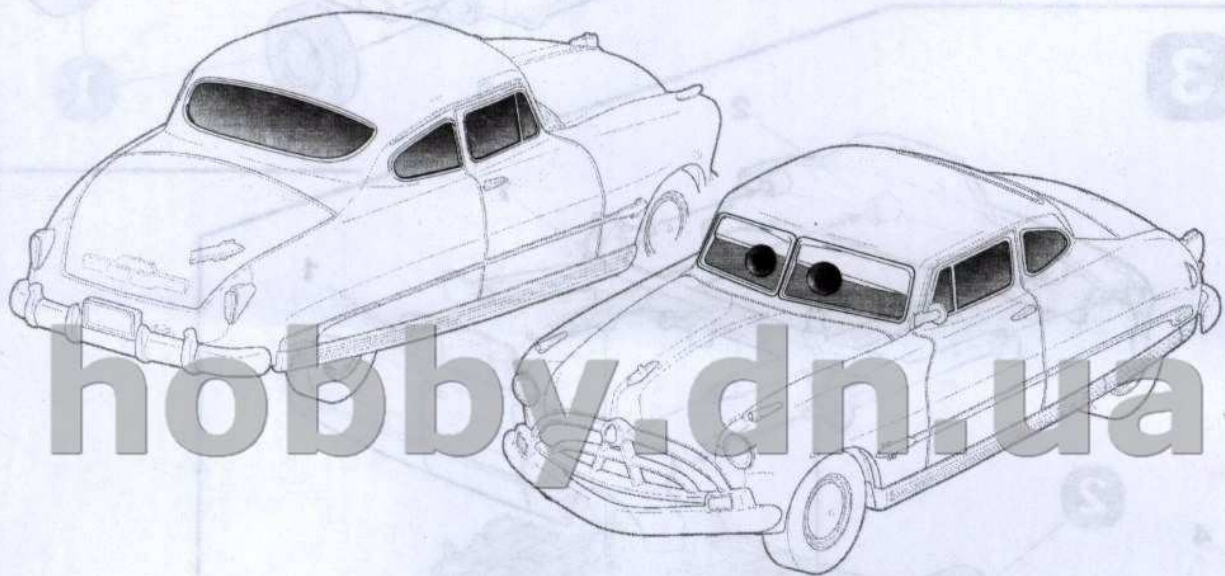
№2014

СДЕЛАНО В РОССИИ

# ДОК ХАДСОН



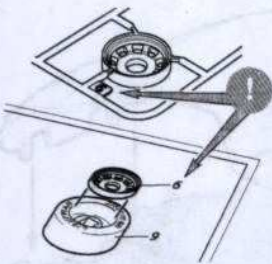
## СХЕМА РАЗМЕЩЕНИЯ НАКЛЕЕК НА МОДЕЛИ



hobby.dn.ua

### СБОРКА МОДЕЛИ

• Строго следуйте инструкции по сборке • Для сборки клеи НЕ требуется • Будьте осторожны с мелкими деталями

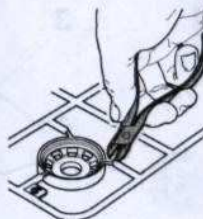


1

Прежде, чем отрезать деталь от литниковой рамки, сверьте её номер с инструкцией.

#### ВАЖНО!

Чтобы не запутаться в нумерации, отрезайте детали от литника только непосредственно перед самой установкой на модель.



2

С помощью кусачек отделяйте деталь от рамки.

#### ВАЖНО!

Не «откусывайте» литник вплотную к детали - отступите примерно на 1 мм.

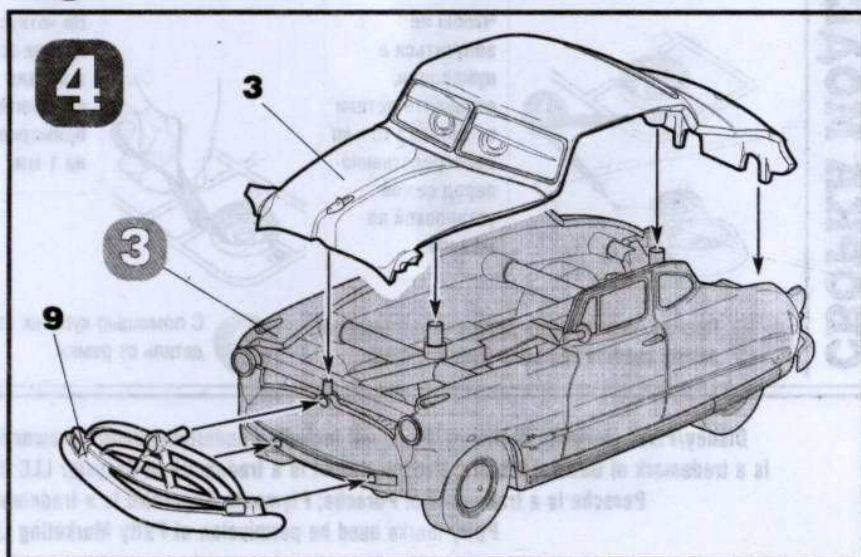
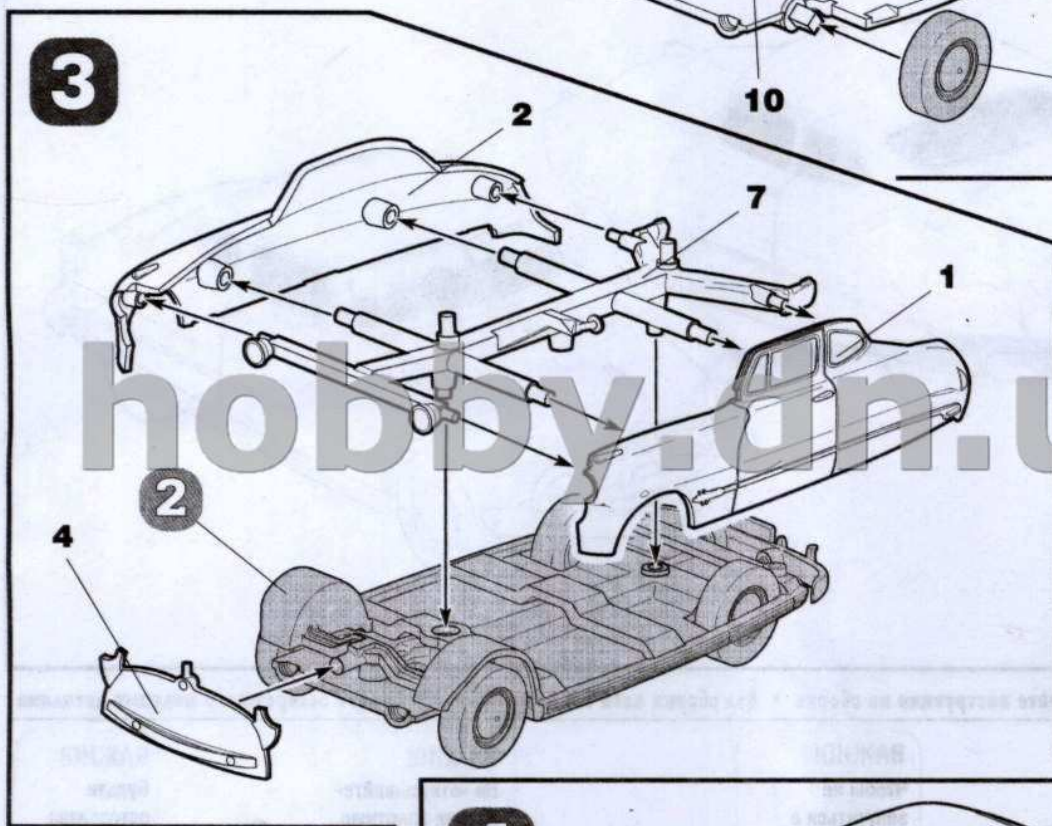
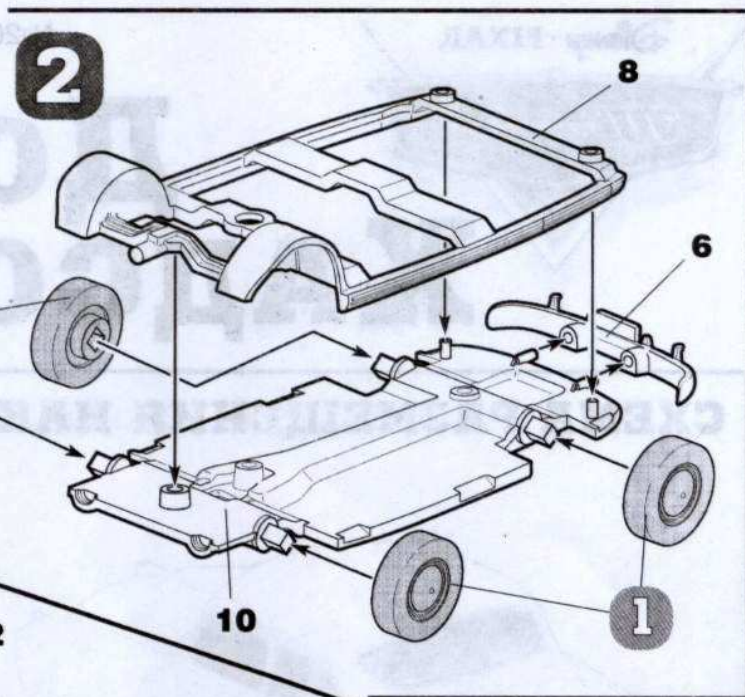
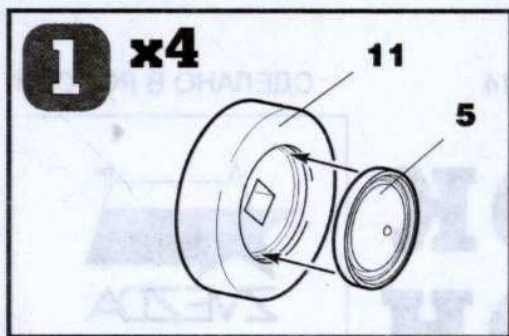


3

Зачистите оставшийся срез острым ножом

Disney/Pixar elements © Disney/Pixar; not including underlying vehicles owned by third parties; Pontiac GTO is a trademark of General Motors; Hudson Hornet is a trademark of Chrysler LLC; Fiat is a trademark of Fiat S.p.A.; Porsche is a trademark of Porsche; Plymouth Superbird is a trademark of Chrysler LLC. Petty marks used by permission of Petty Marketing LLC.

Волшебство продолжается на [www.disney.ru](http://www.disney.ru)



Любые модели и красочный каталог  
предприятия «ЗВЕЗДА»  
вы можете приобрести по почте,  
прислав заявку по адресу:

141730,  
Московская область,  
г. Лобня,  
ул. Промышленная, д.2,  
ООО «ЗВЕЗДА»

[www.zvezda.org.ru](http://www.zvezda.org.ru)

СОХРАНИТЕ ЭТОТ КУПОН  
ДЛЯ ВОЗМОЖНЫХ  
ОБРАЩЕНИЙ