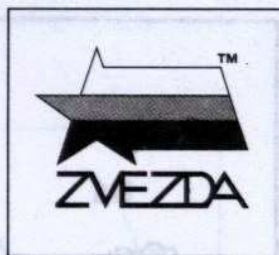




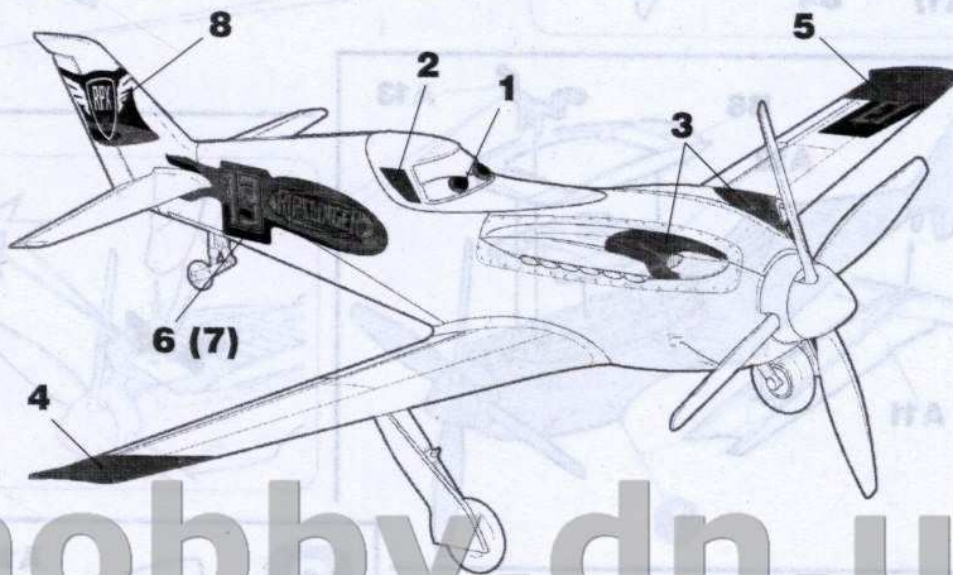
СДЕЛАНО В РОССИИ

№2063



Рипслингер

СХЕМА РАЗМЕЩЕНИЯ НАКЛЕЕК НА МОДЕЛИ

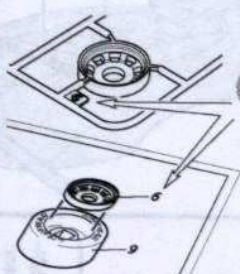


hobby.dn.ua

© Disney

СБОРКА МОДЕЛИ

• Строго следуйте инструкции по сборке • Для сборки клей НЕ требуется • Будьте осторожны с мелкими деталями



1 Прежде, чем отрезать деталь от литниковой рамки, сверьте её номер с инструкцией.

ВАЖНО!

Чтобы не запутаться в нумерации, отрезайте детали от литника только непосредственно перед самой установкой на модель.



2 С помощью кусачек отделяйте деталь от рамки.

ВАЖНО!

Не «откусывайте» литник вплотную к детали - отступите примерно на 1 мм.



3 Зачистите оставшийся срез острым ножом.

ВАЖНО!

Будьте осторожны при работе с острым инструментом.

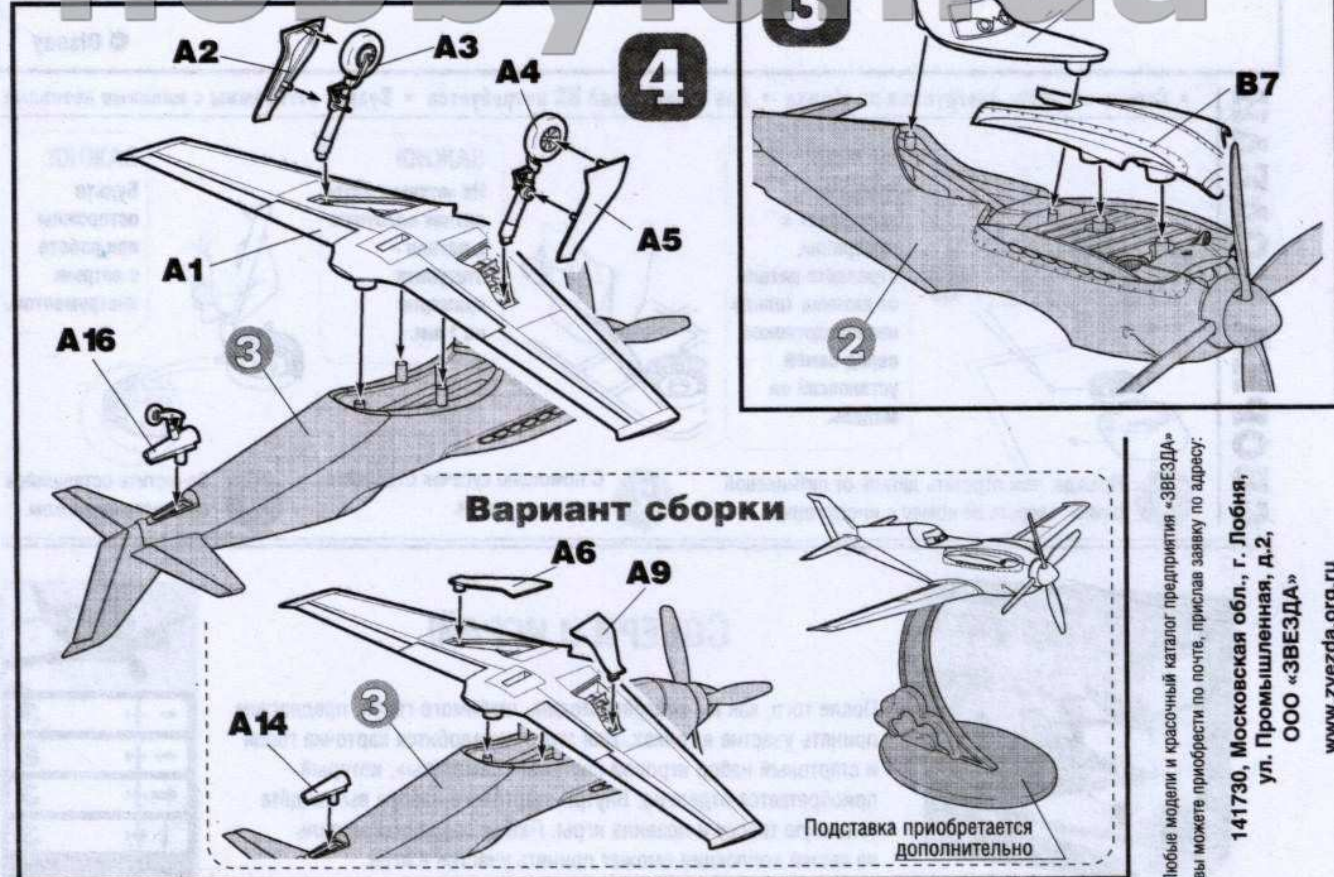
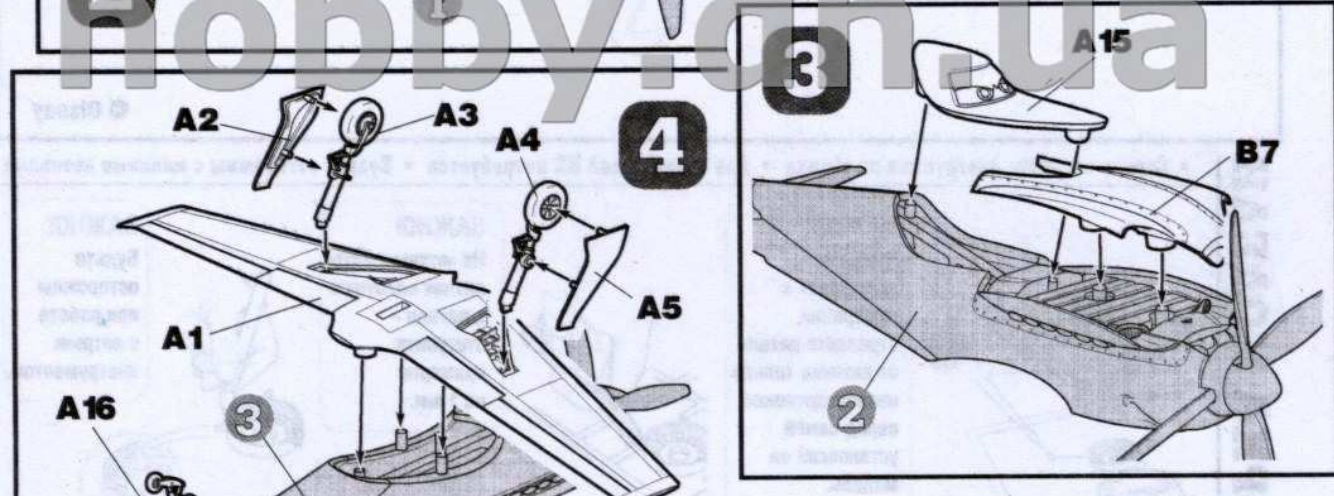
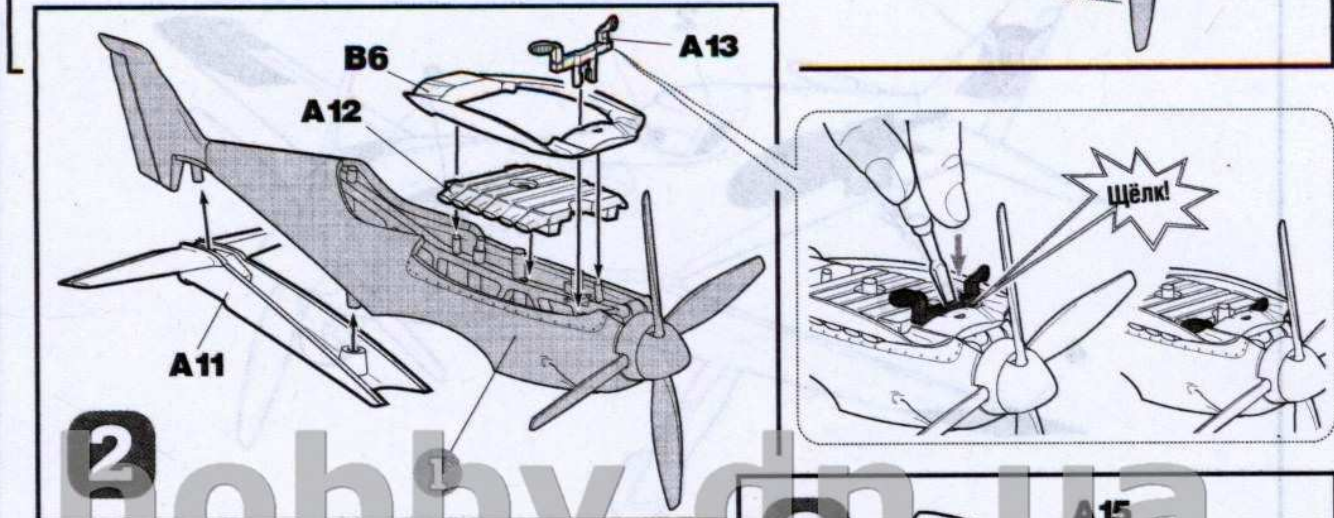
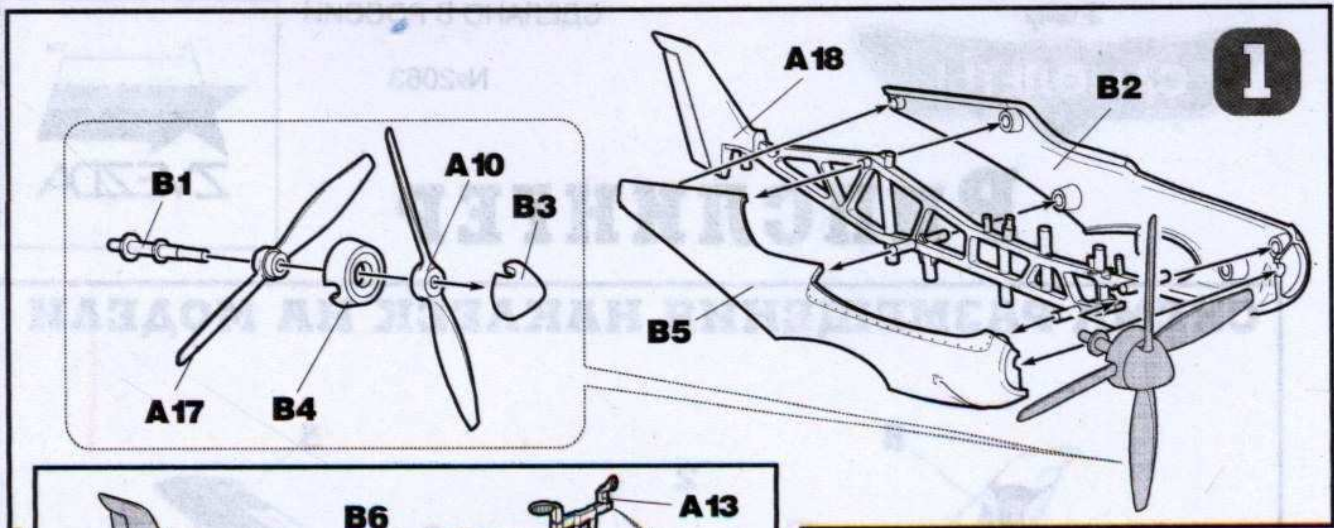


СОБЕРИ И ИГРАЙ!

После того, как вы соберёте модель любимого героя, предлагаем принять участие в гонках. Для этого понадобится карточка героя и стартовый набор игровой системы «Самолёты», который приобретается отдельно. Внутри стартового набора вы найдёте гоночную трассу и правила игры. Любая собранная модель из вашей коллекции сможет принять участие в игре.

Не останавливайтесь на достигнутом, примите участие в гонках!





Вариант сборки

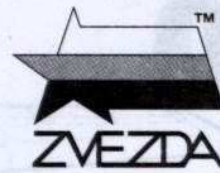
Подставка приобретается дополнительно

Любые модели и красочный каталог предприятия «ЗВЕЗДА» вы можете приобрести по почте, прислав заявку по адресу:
 141730, Московская обл., г. Лобня,
 ул. Промышленная, д.2,
 ООО «ЗВЕЗДА»
www.zvezda.org.ru



СДЕЛАНО В РОССИИ

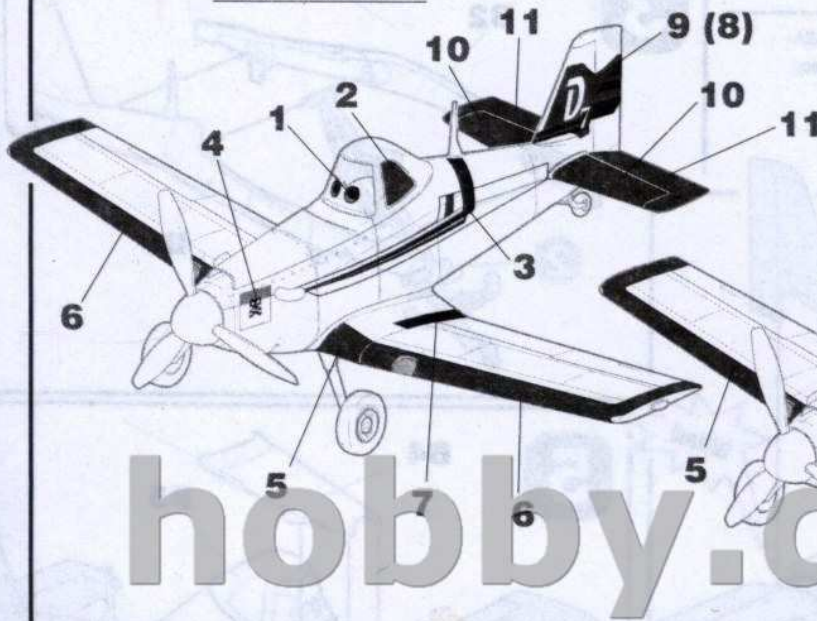
№2061



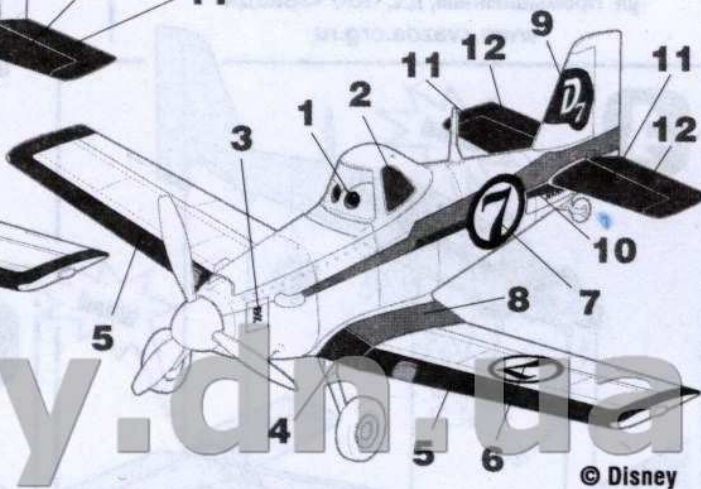
Дасти Полейполе

СХЕМА РАЗМЕЩЕНИЯ НАКЛЕЕК НА МОДЕЛИ

ВАРИАНТ 1



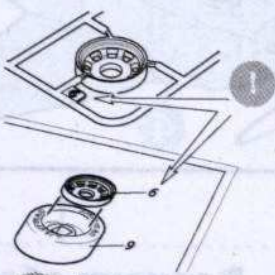
**ВАРИАНТ 2
«SPORT»**



hobby.dp.ua © Disney

СБОРКА МОДЕЛИ

• Строго следуйте инструкции по сборке • Для сборки клеей НЕ потребуется • Будьте осторожны с мелкими деталями



1 Прежде, чем отрезать деталь от литниковой рамки, сверьте её номер с инструкцией.

ВАЖНО!

Чтобы не запутаться в нумерации, отрезайте детали от литника только непосредственно перед самой установкой на модель.



2 С помощью кусочек отделяйте деталь от рамки.

ВАЖНО!

Не «откусывайте» литник вплотную к детали - отступите примерно на 1 мм.



ВАЖНО!

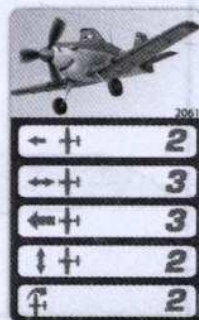
Будьте осторожны при работе с острым инструментом.

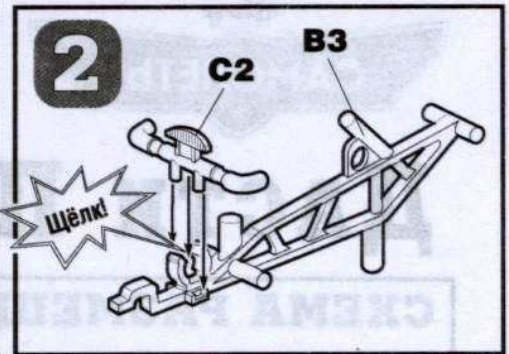
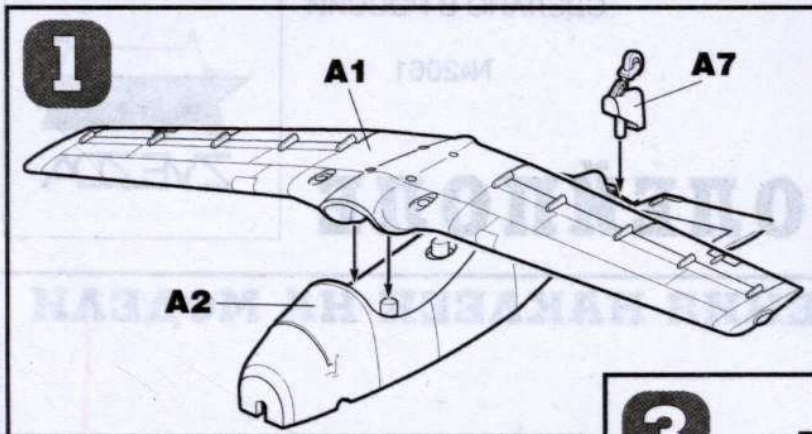
3 Зачистите оставшийся срез острым ножом.



СОБЕРИ И ИГРАЙ!

После того, как вы соберёте модель любимого героя, предлагаем принять участие в гонках. Для этого понадобится карточка героя и стартовый набор игровой системы «Самолёты», который приобретается отдельно. Внутри стартового набора вы найдёте гоночную трассу и правила игры. Любая собранная модель из вашей коллекции сможет принять участие в игре. Не останавливайтесь на достигнутом, примите участие в гонках!





Любые модели и красочный каталог предприятия «ЗВЕЗДА» вы можете приобрести по почте, прислав заявку по адресу:

141730, Московская обл., г. Лобня,
ул. Промышленная, д.2, ООО «ЗВЕЗДА»
www.zvezda.org.ru

