



# Немецкое самоходное штурмовое орудие Штурмгешуц III F

Масштаб 1:35

№3549

Сделано в России

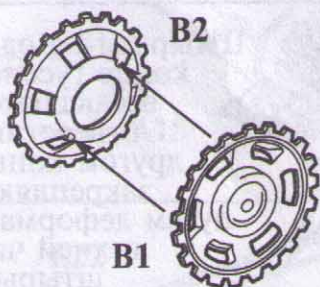
В начале Великой Отечественной войны, столкнувшись с советскими танками, в Германии осознали необходимость увеличения огневой мощи своей бронетехники. В результате этого танки и штурмовые орудия стали оснащать длинноствольными пушками. С февраля 1942 г. начался выпуск штурмового орудия Sturmgeschutz III Ausf F с 75-мм пушкой StuK 40 длиной ствола в 43 калибра. До очередной модификации было выпущено около 120 машин этого типа.

## РУКОВОДСТВО ПО СБОРКЕ

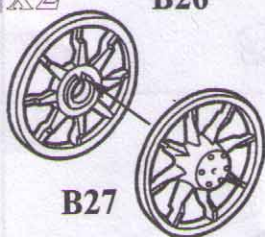
Перед тем как приступить к сборке модели проверьте комплектацию набора и целостность отливок и тщательно изучите инструкцию по сборке. В случае последующей окраски модели рекомендуется обезжирить отливки, например, мыльным раствором. Детали отделять от литников ножом или другим режущим инструментом (соблюдая осторожность при работе с острыми предметами). Зачистить облой и места среза, например, при помощи мелкой наждачной бумаги. Сборку модели производить согласно схеме сборки. Для удобства сборки каждая деталь на сборочной схеме обозначена номером, например А1. Детали не указанные в инструкции при сборке не применяются. При работе с мелкими деталями лучше использовать пинцет. Детали склеивать клеем выпускаемым предприятием "ЗВЕЗДА". Клей продается отдельно от набора. Используйте минимальное количество клея, чтобы не испортить модель. Не наносите клей на окрашенную поверхность. Склеенные детали оставлять до полного высыхания. *Модель рекомендуется окрашивать специальными красками для пластиковых моделей выпускаемыми предприятием "ЗВЕЗДА".* Краски в комплект не входят. Цвет краски на сборочной схеме обозначен цифрой, например 3. Схема окраски и номера красок даны на четвертой странице инструкции. При работе необходимо иметь кусок мягкой ткани (фланель, хлопок и т.д.) для очистки кисти при переходе с одного цвета краски на другой. Клей с кисточки удалять также тканью. Все работы производить в проветриваемом помещении вдали от источников огня.

## СБОРКА

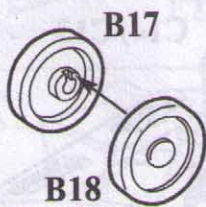
1 x2



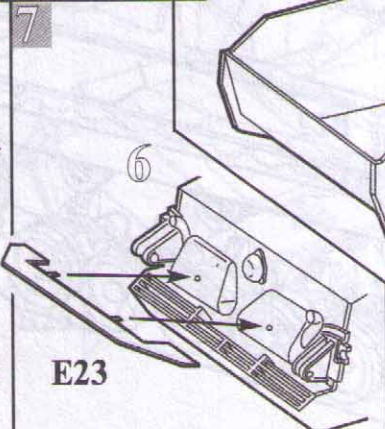
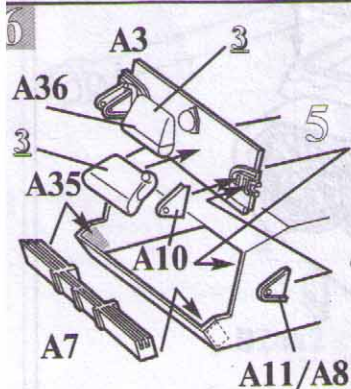
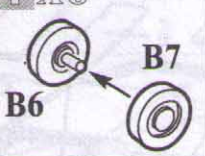
2 x2



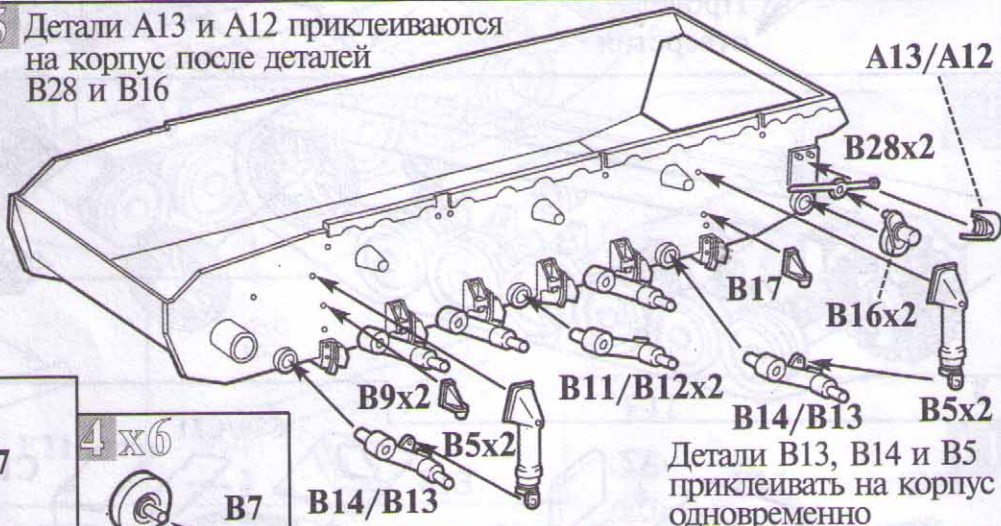
3 x12



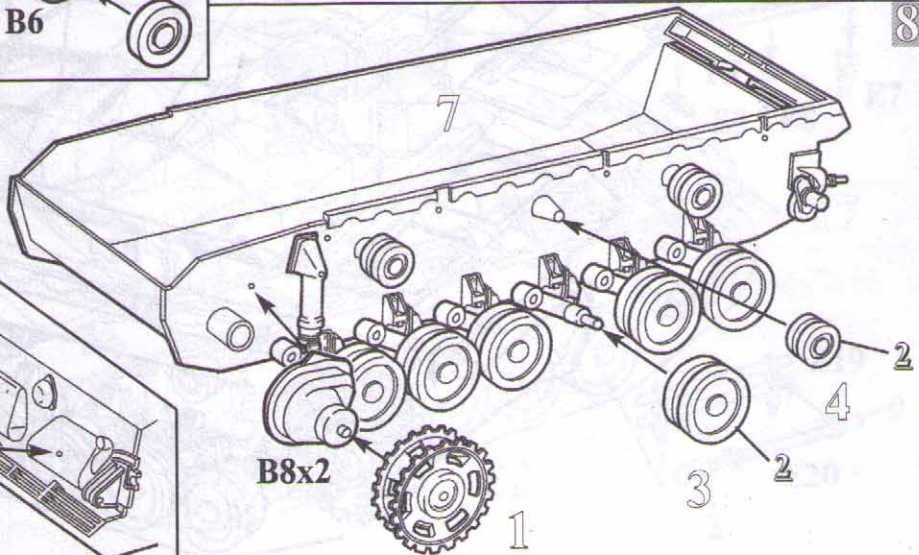
4 x6



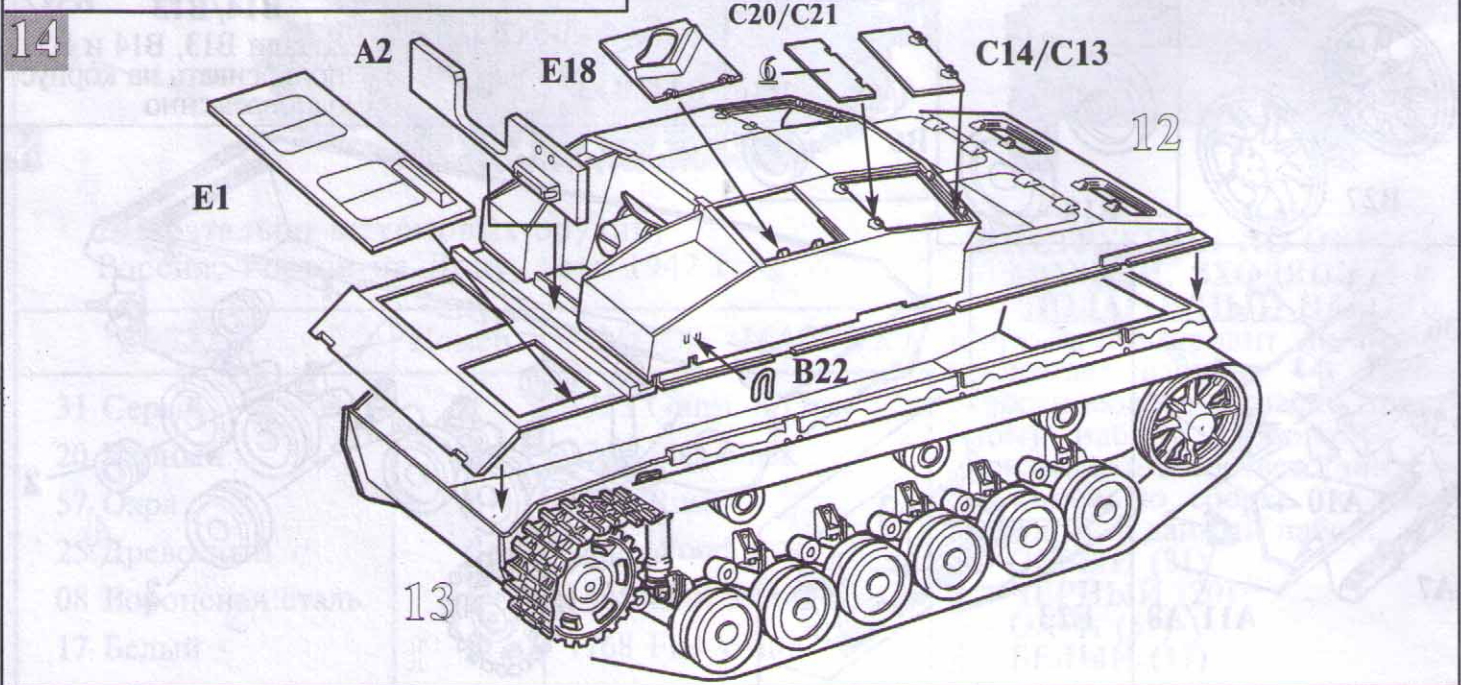
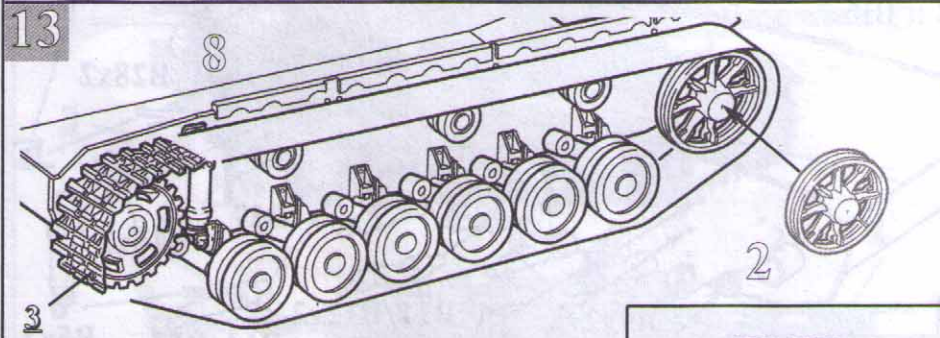
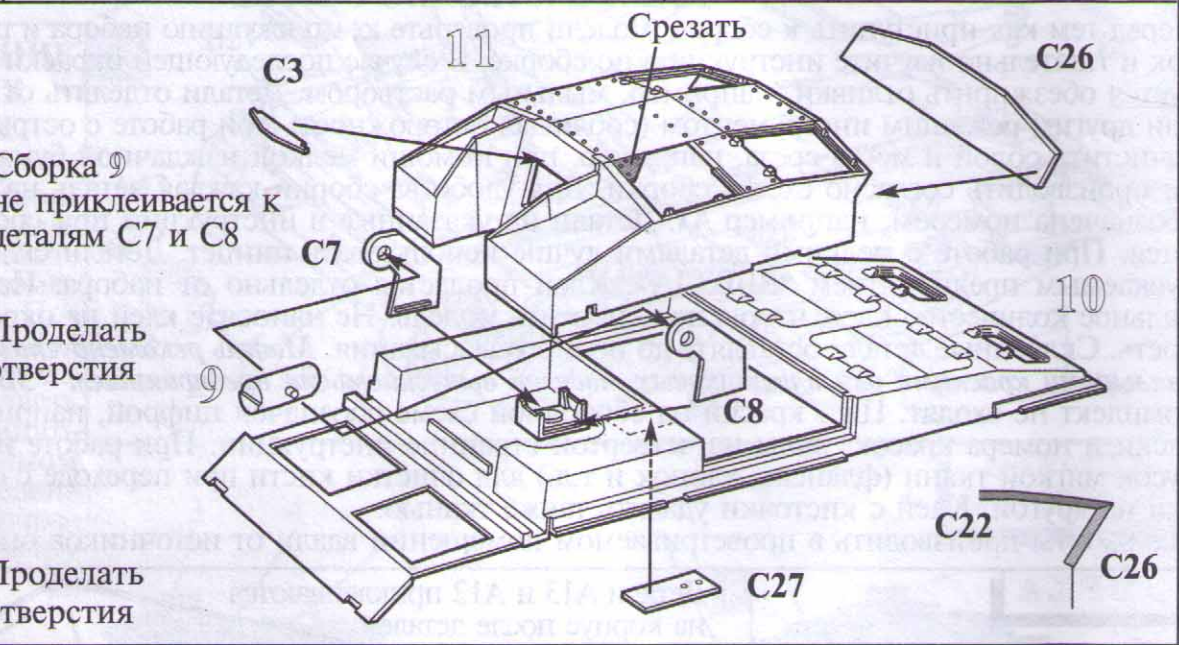
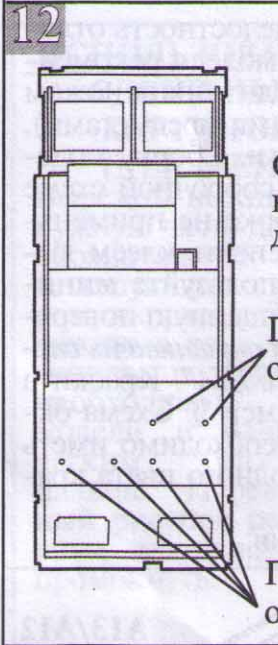
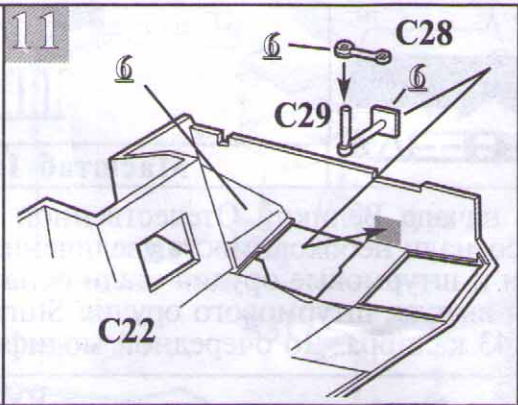
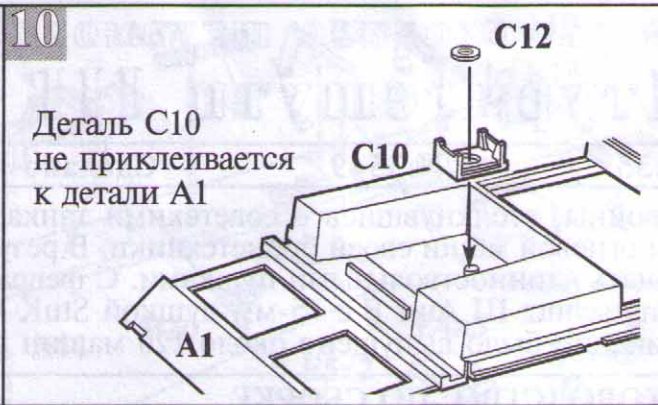
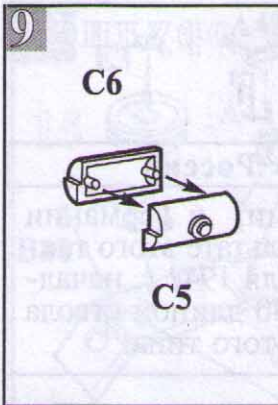
5 Детали А13 и А12 приклеиваются на корпус после деталей В28 и В16



8

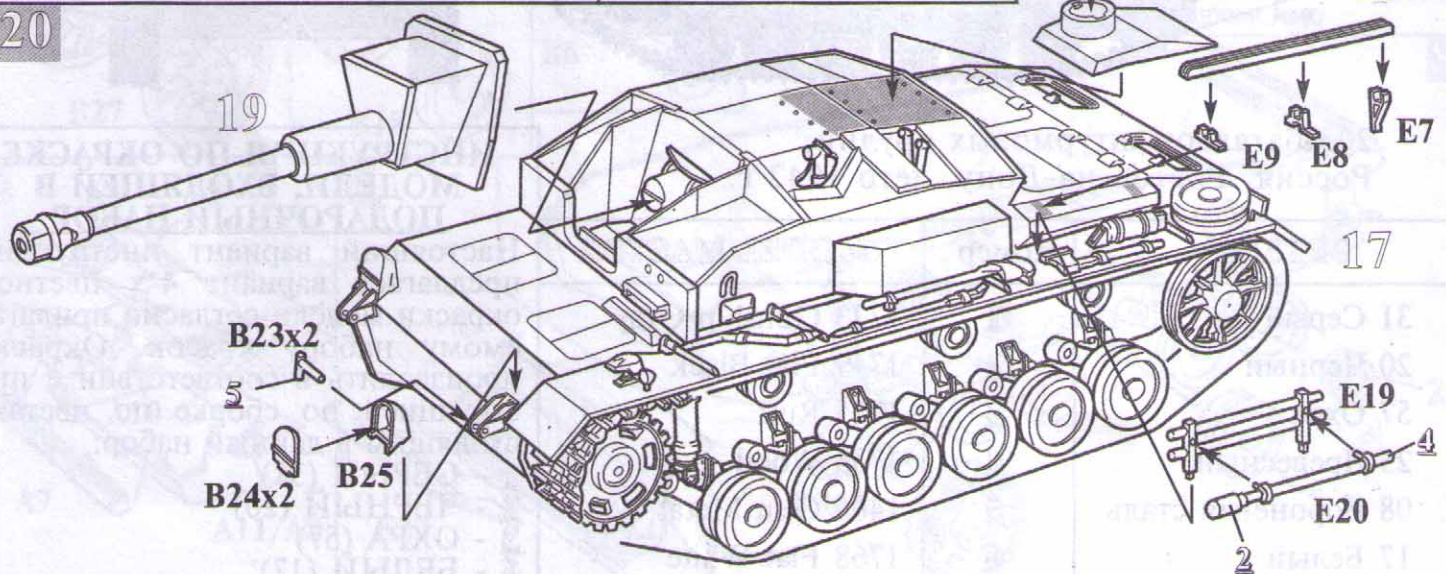
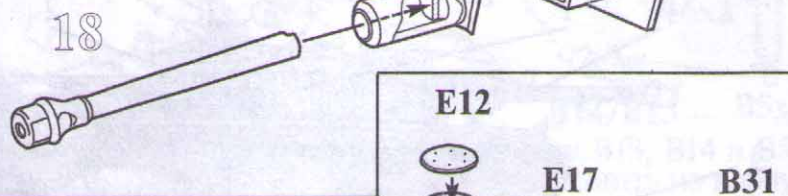
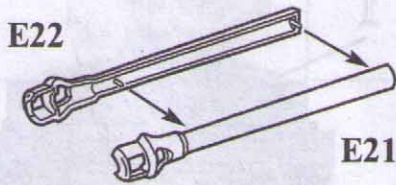
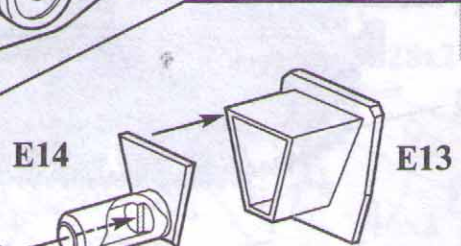
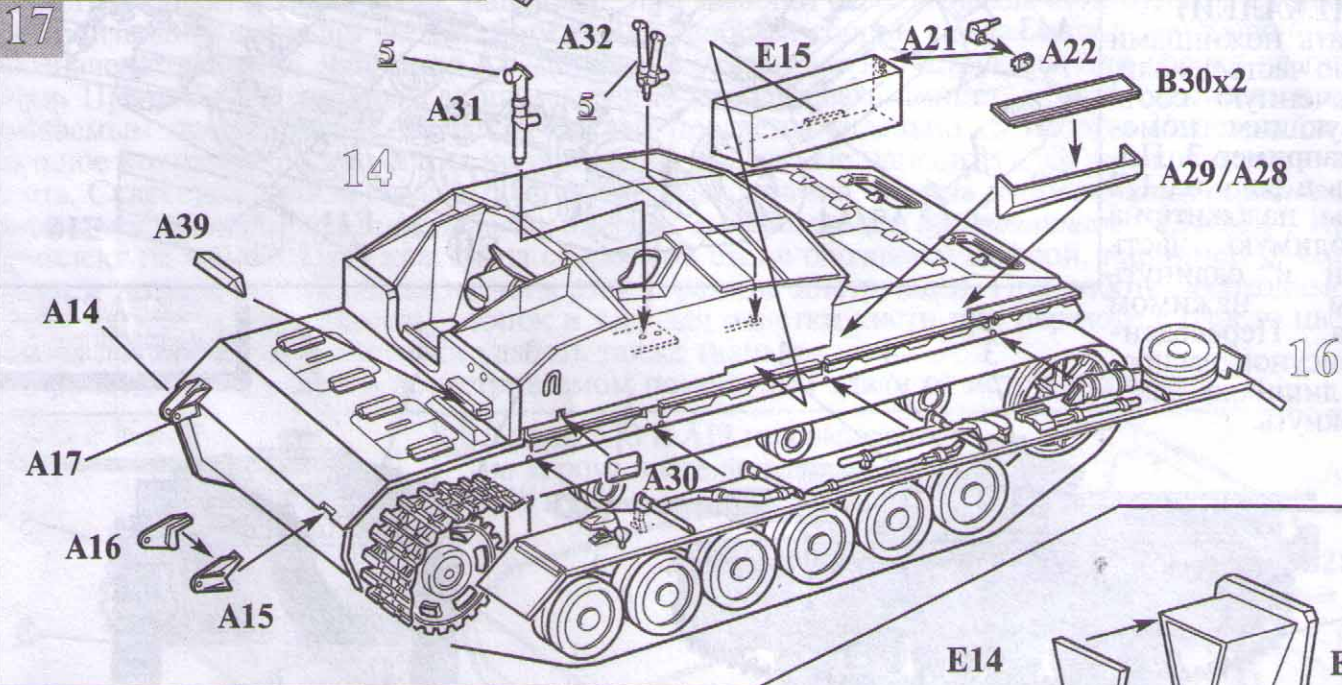
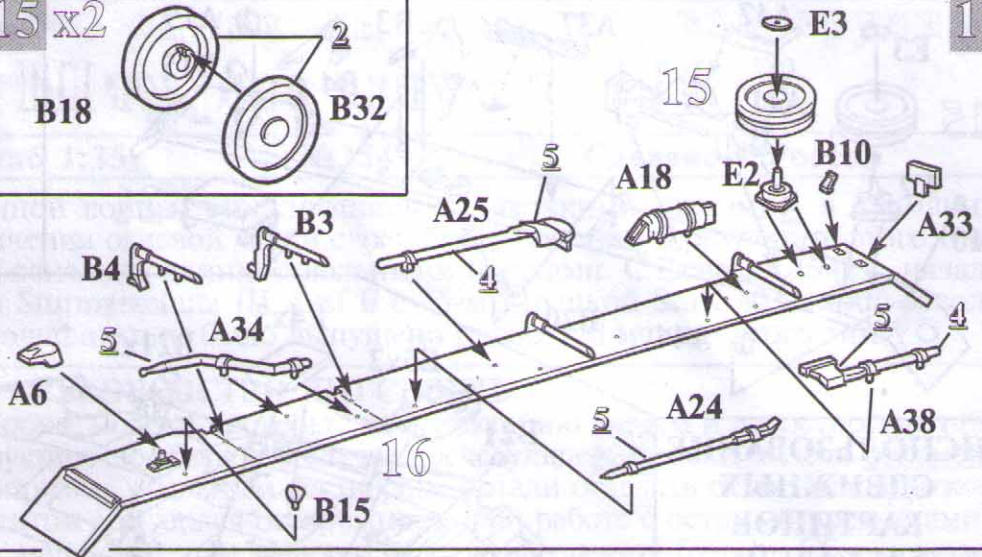
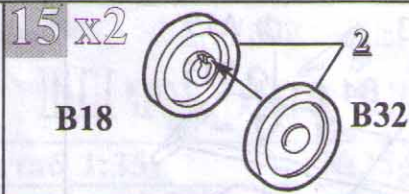




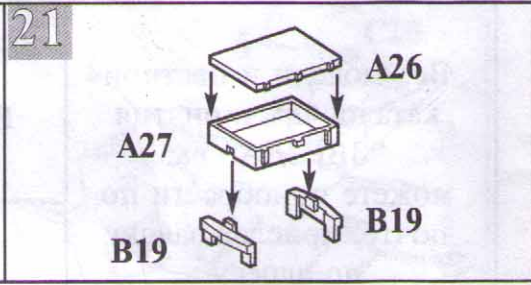
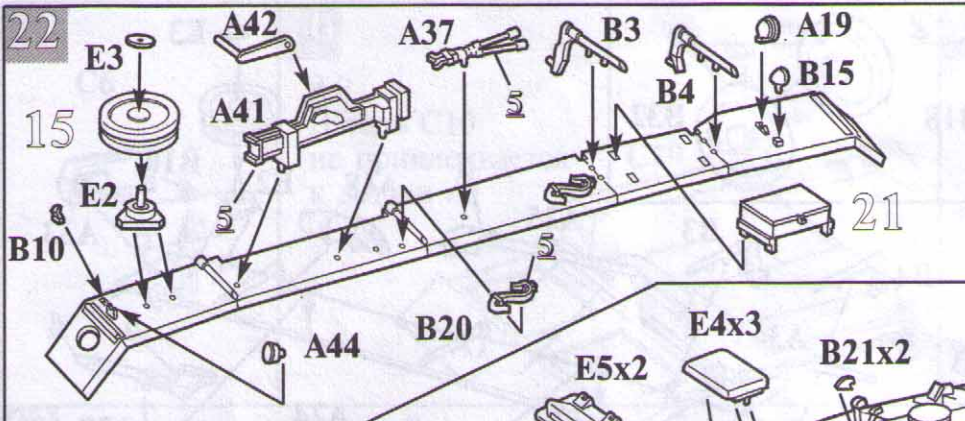




Все модели и цветной каталог предприятия "ЗВЕЗДА" вы можете приобрести по почте, прислав заявку по адресу :  
**141730,**  
**Московская область,**  
**г. Лобня,**  
**ул. Промышленная, 2,**  
**ОАО "ЗВЕЗДА".**

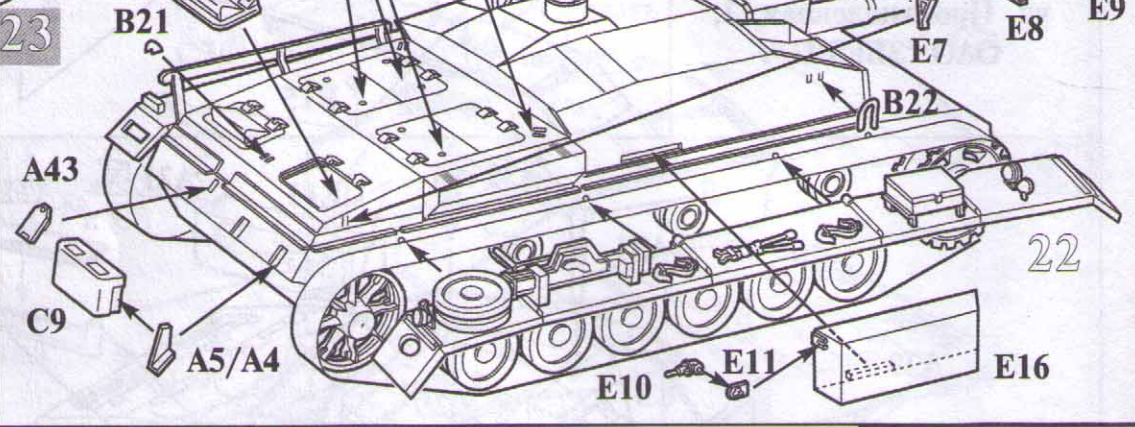




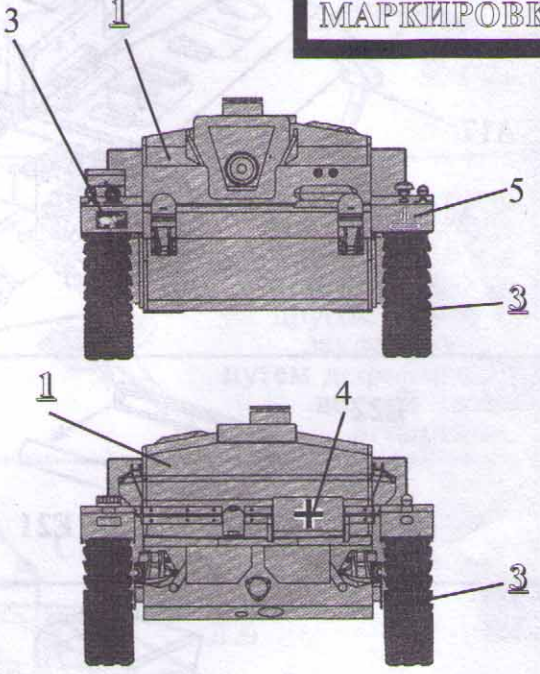
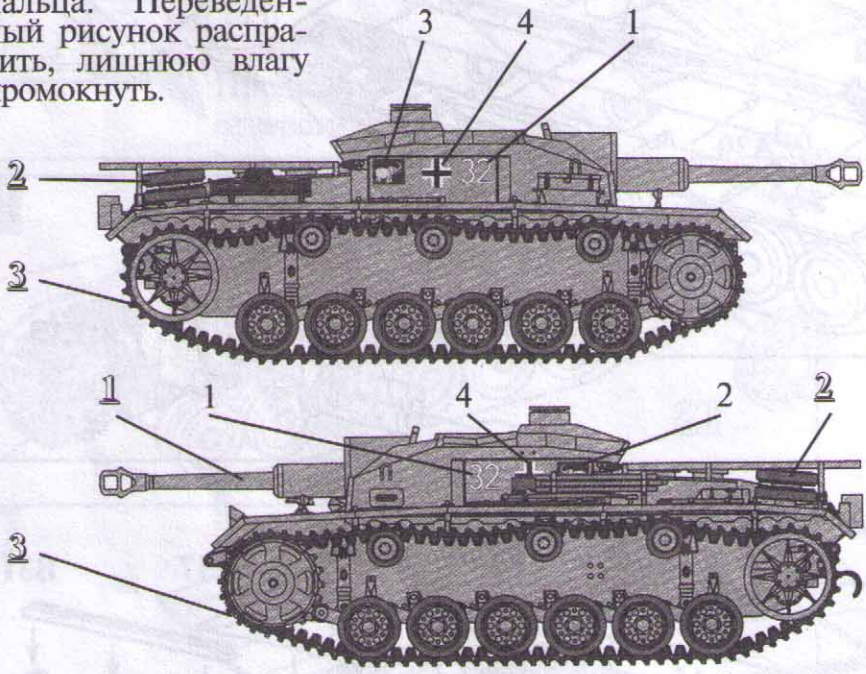


**ИСПОЛЬЗОВАНИЕ СДВИЖНЫХ КАРТИНОК (ДЕКАЛЕЙ)**

Вырезать ножницами нужную часть декали, обозначенную соответствующим номером, например 3. Положить в воду на 1/2 минуты, наложить на необходимую часть модели и сдвинуть легким нажимом пальца. Переведенный рисунок расправить, лишнюю влагу промокнуть.



**ОКРАСКА И МАРКИРОВКА**



203 батальон штурмовых орудий,  
Россия, Ростов-на-Дону, лето 1942 г.

**ИНСТРУКЦИЯ ПО ОКРАСКЕ МОДЕЛИ, ВХОДЯЩЕЙ В ПОДАРОЧНЫЙ НАБОР**

Настоящий вариант инструкции предлагает вариант 4-х цветной окраски модели согласно прилагаемому набору красок. Окраску производить в соответствии с инструкцией по сборке по цветам, входящим в данный набор:  
 1 - СЕРЫЙ (31)  
 2 - ЧЕРНЫЙ (20)  
 3 - ОХРА (57)  
 4 - БЕЛЫЙ (17)

ЗВЕЗДА	Номер	MODEL MASTER
31 Серый	1	1723 Gunship Gray
20 Черный	2	1749 Flat Black
57 Охра	3	1785 Rust
25 Древесный	4	1735 Wood
08 Вороненая сталь	5	1405 Gun Metal
17 Белый	6	1768 Flat White