

# НЕМЕЦКОЕ ТЯЖЁЛОЕ ШТУРМОВОЕ ОРУДИЕ «ШТУРМТИГР»



№3672



СДЕЛАНО В РОССИИ

МАСШТАБ 1:35

В времена Второй мировой войны немецкая армия штурмовала оборонительные позиции и городские укрепления. Так как основные войска при этом находились очень далеко к линии противника, использование авиации и артиллерии было невозможно. Как следствие, появилась машина «Штурм», которая была модификацией известного немецкого танка «Тигр». На тяжёлом шасси была установлена уникальная 380-мм мортира, которая хоть и имела небольшой радиус действия, но с лихвой компенсировала этот недостаток чудовищной разрушительной мощью. Всего было выпущено несколько единиц «Штурмтигров», которые в основном применялись на Восточном фронте в 1944-1945 годах.

**Прежде, чем приступать к сборке модели, внимательно ознакомьтесь с инструкцией.**

Сборку и окраску модели следует проводить в хорошо проветриваемом помещении вдали от источников огня.

Сборку модели производите согласно схеме. Для удобства каждая деталь на сборочной схеме обозначена номером, соответствующим номеру на литниковой рамке.

Детали следует отделять от литников ножом или другим режущим инструментом (соблюдая осторожность при работе с острыми предметами). Места среза деталей зачистите ножом или наждачной бумагой.

Модель рекомендуется окрашивать специальными красками для пластиковых

моделей, выпускаемыми предприятием «ЗВЕЗДА».

Приступая к сборке модели, заранее ознакомьтесь со схемой окраски.

Перед окраской модель рекомендуется обезжирить, например, мыльным раствором и тщательно просушить.

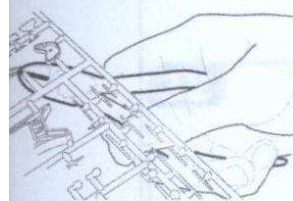
Краски в комплект не входят.

Для сборки модели рекомендуется использовать клей, выпускаемый предприятием «ЗВЕЗДА».

Используйте минимальное количество клея. Избегайте его попадания на окрашенные поверхности модели.

**ВНИМАНИЕ!**

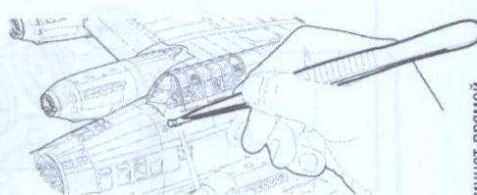
## ЭТИ ИНСТРУМЕНТЫ ПОНАДОБЯТСЯ ВАМ ПРИ СБОРКЕ МОДЕЛИ:



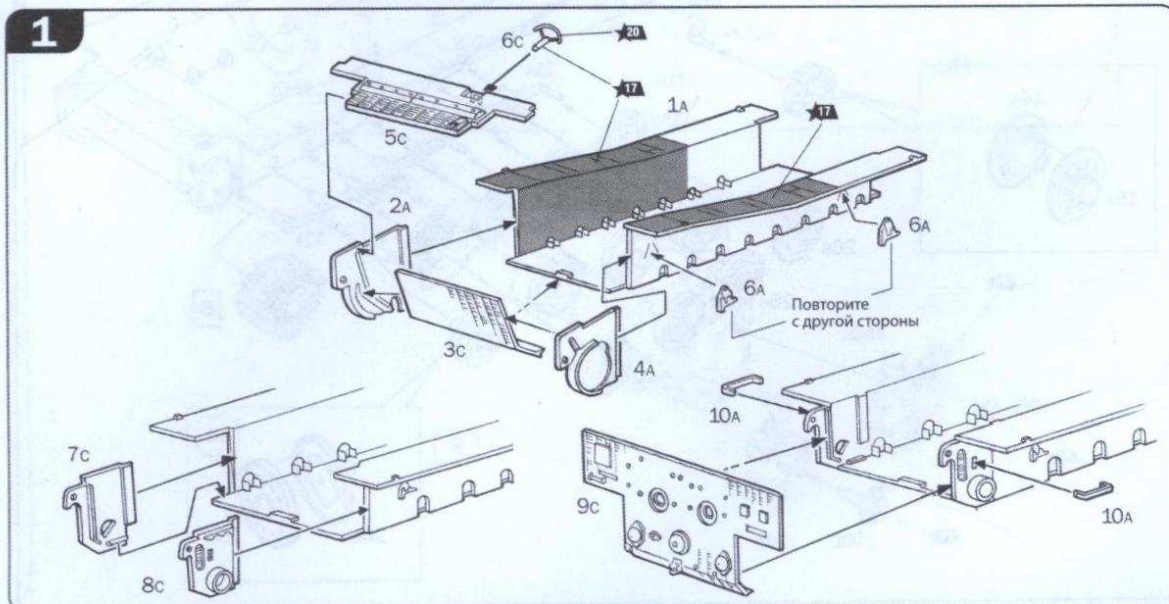
Кусачки боковые  
кат. №1101



Нож канцеровый  
кат. №1103



Пинцет прямой  
кат. №1105

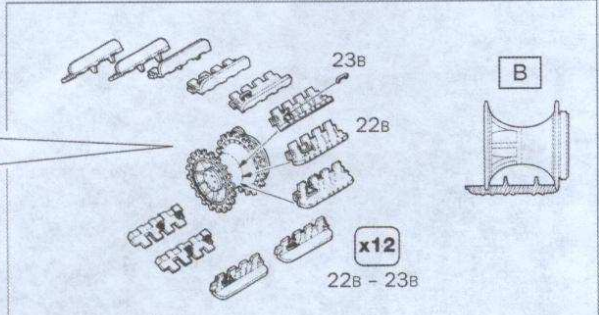
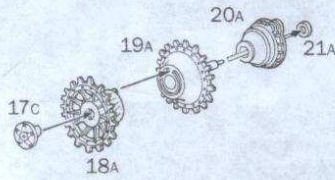
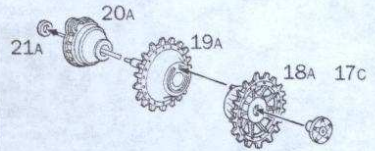
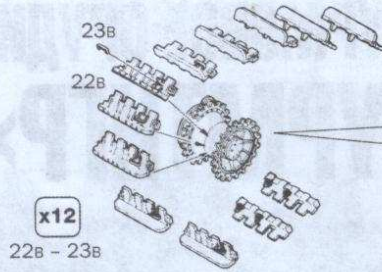
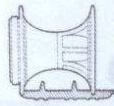


Упаковщик №5

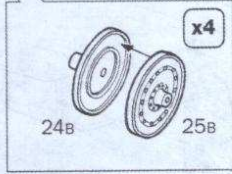
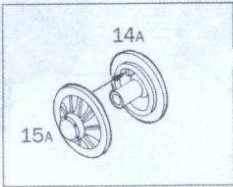
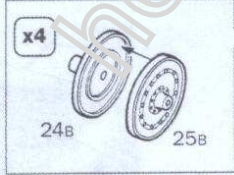
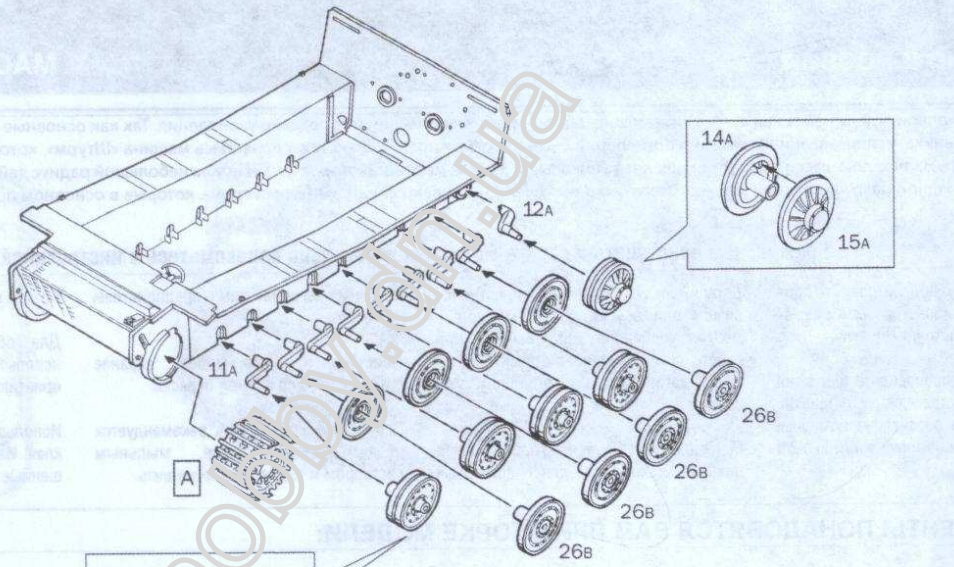


2

A

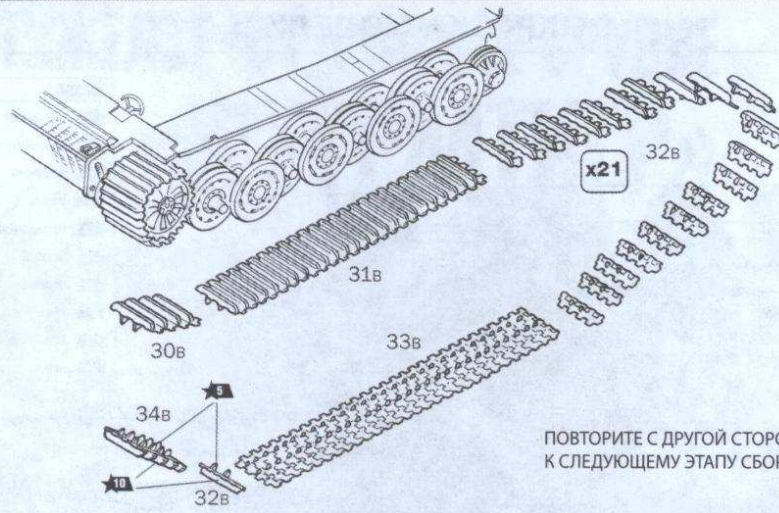


3



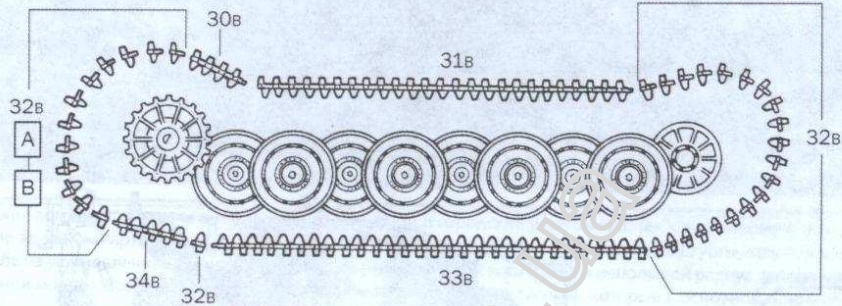


4

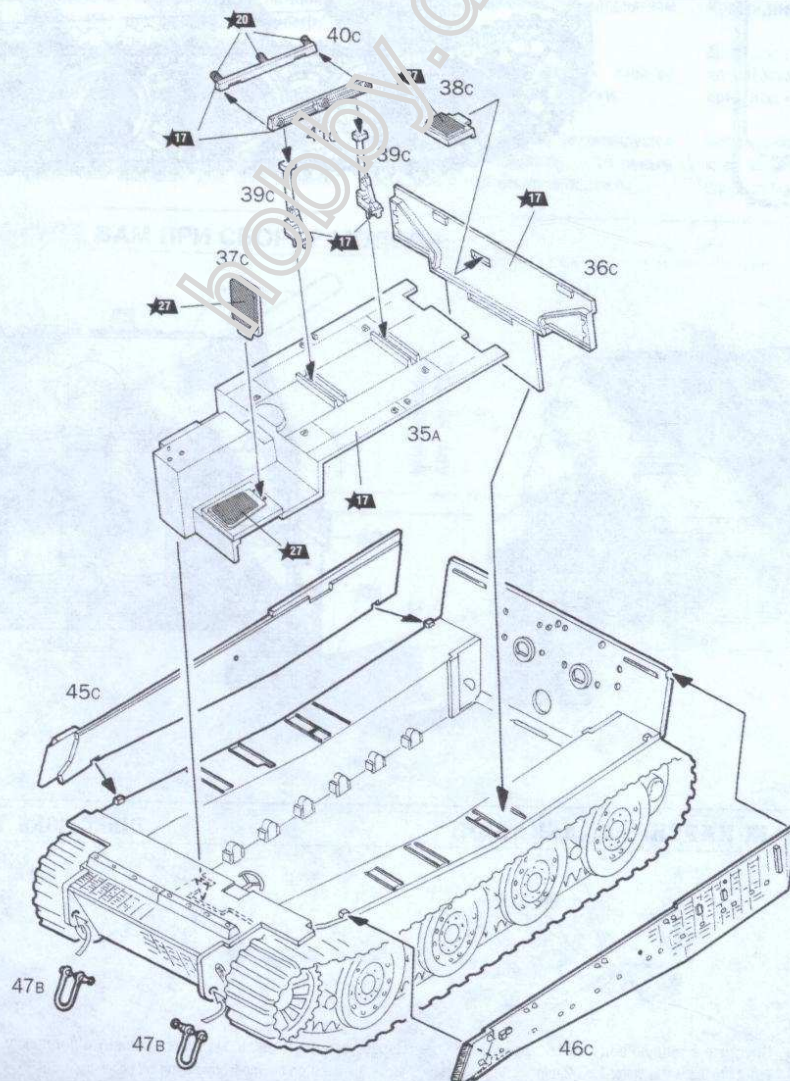


ПОВТОРИТЕ С ДРУГОЙ СТОРОНЫ И ПРИСТУПАЙТЕ  
К СЛЕДУЮЩЕМУ ЭТАПУ СБОРКИ

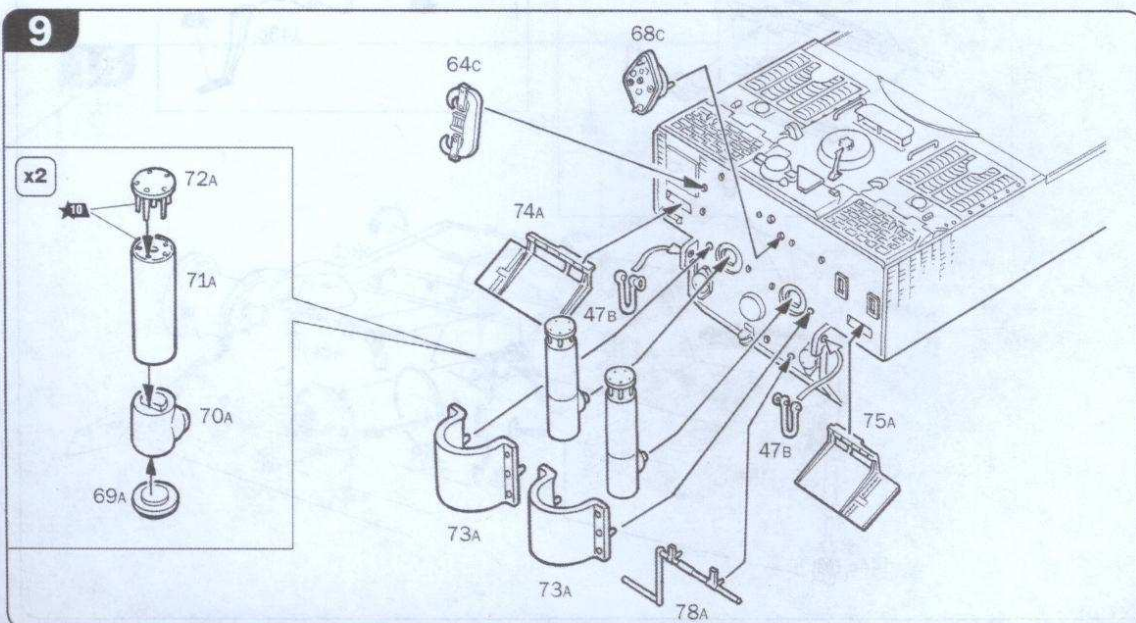
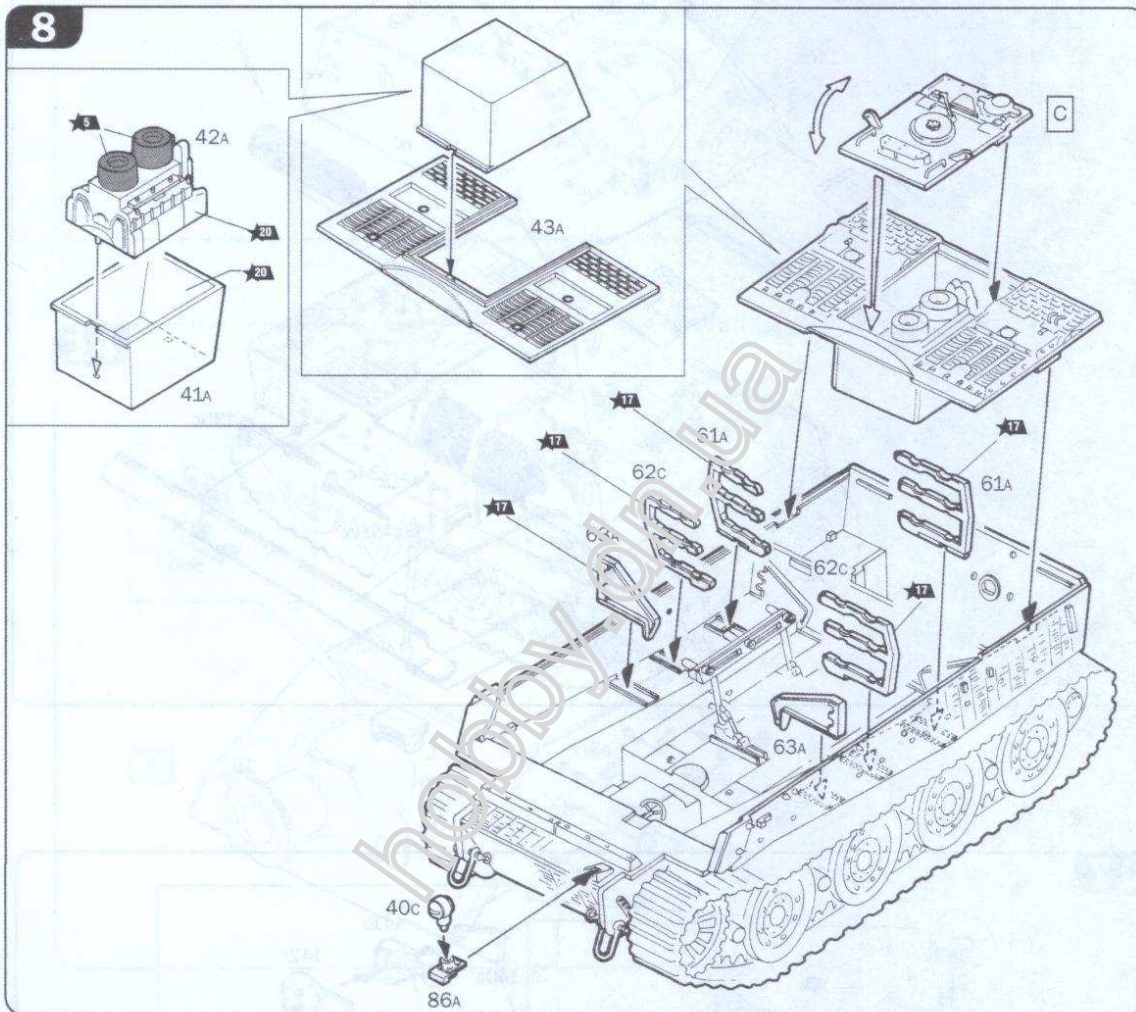
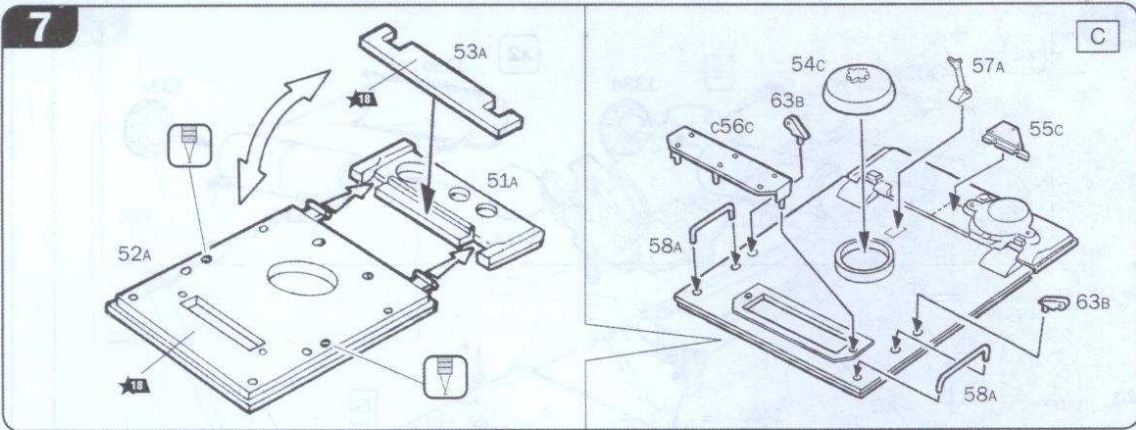
5



6

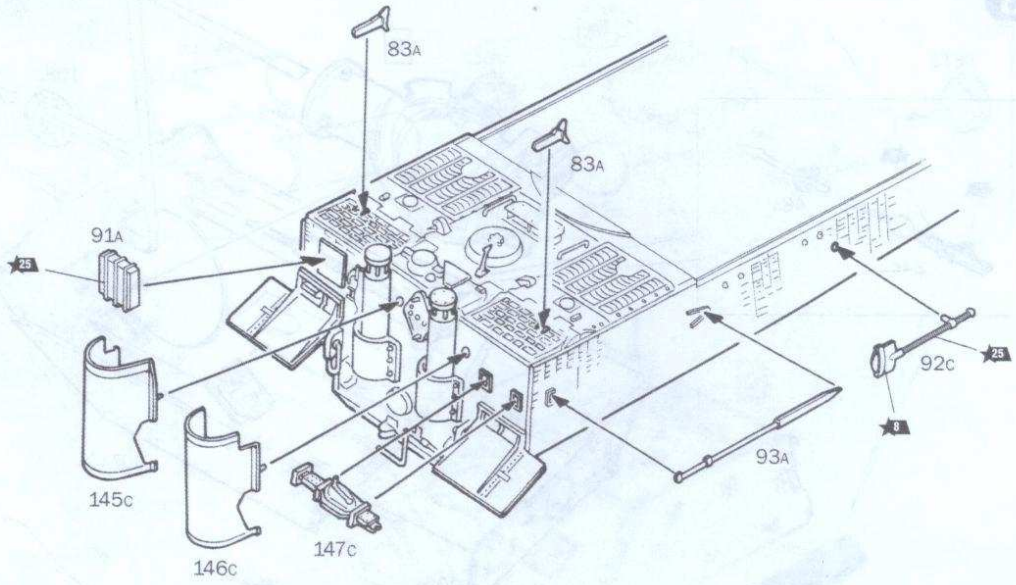




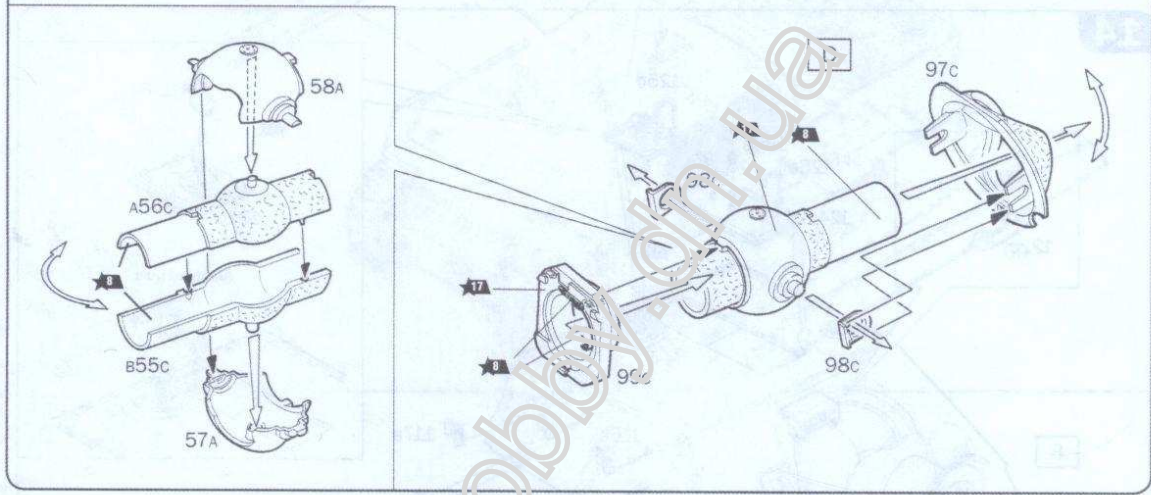




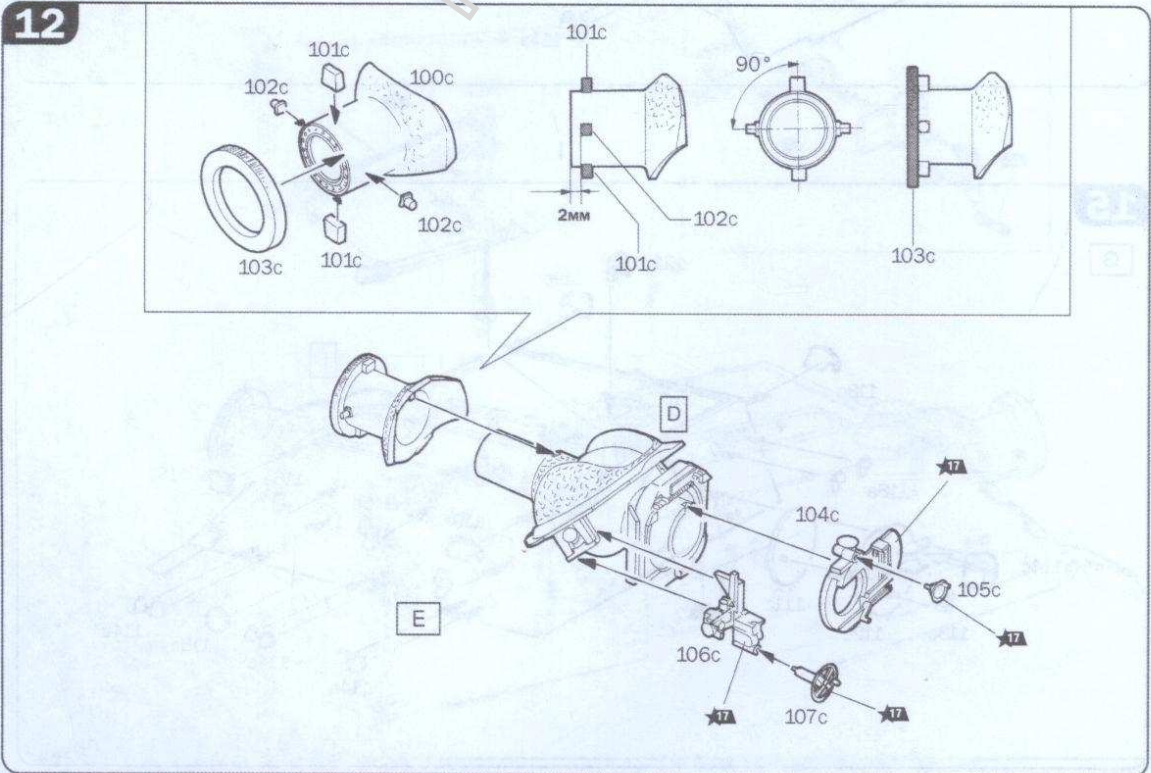
10



11

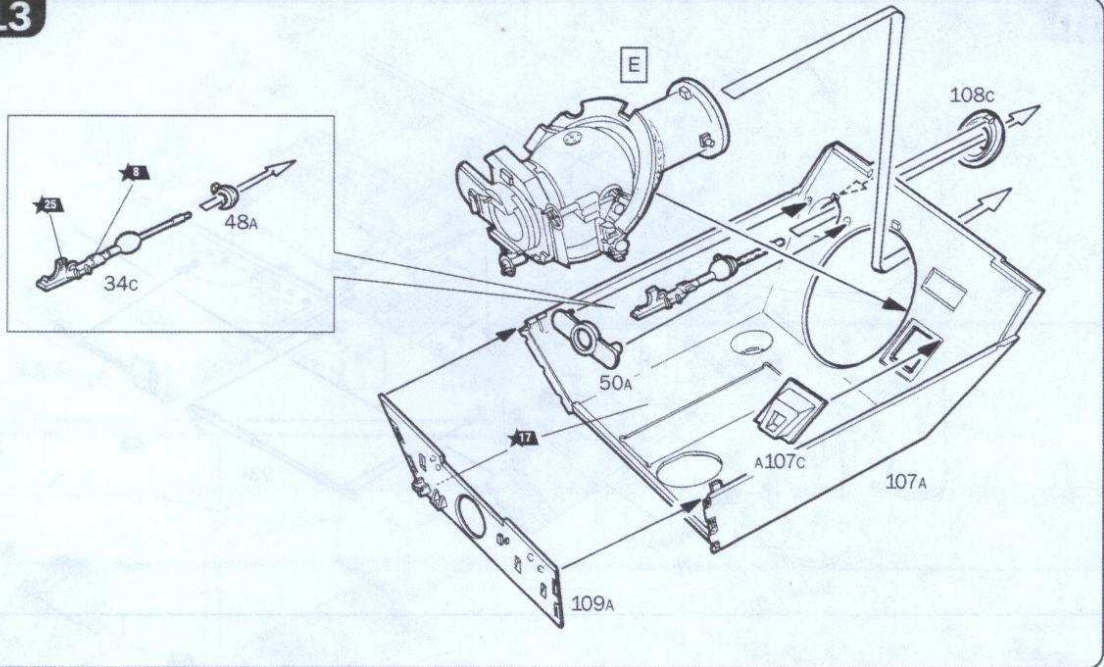


12

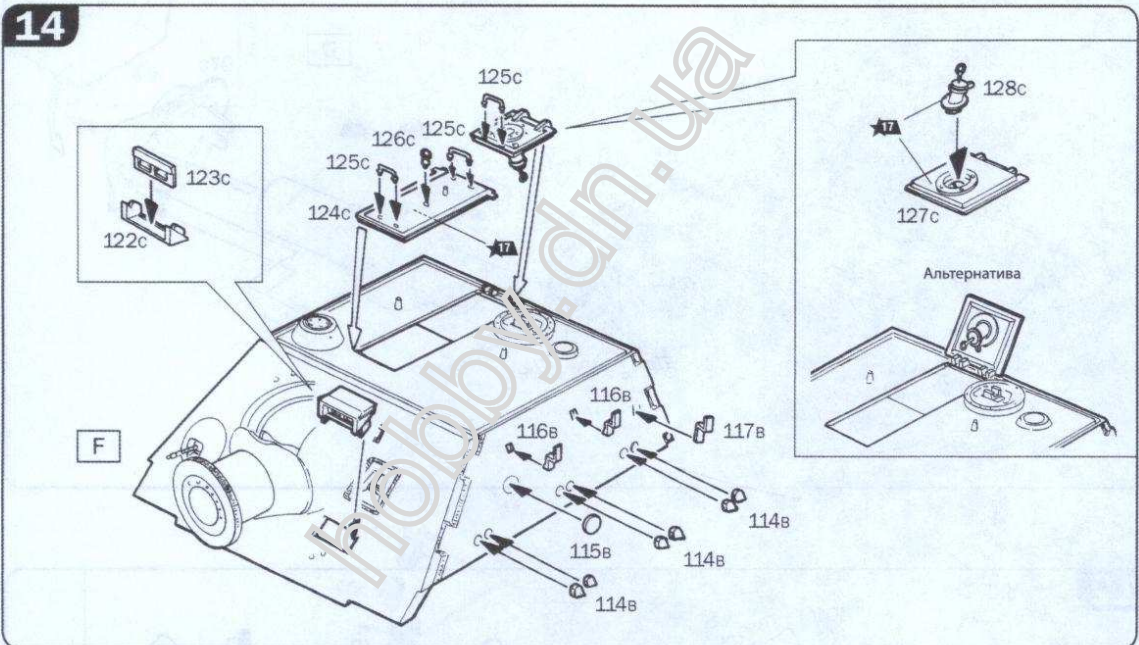




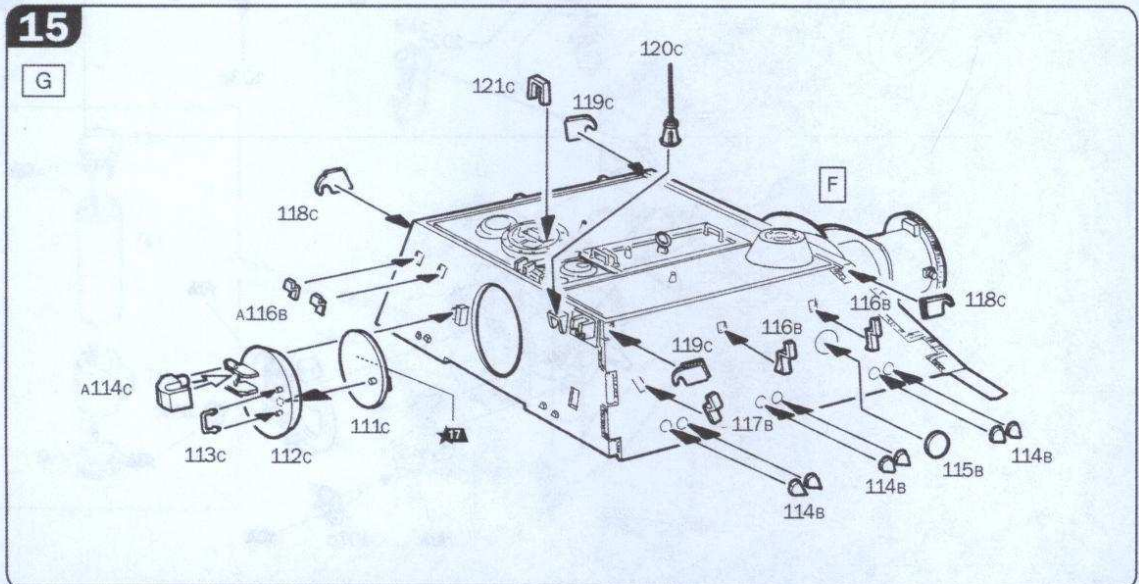
13



14

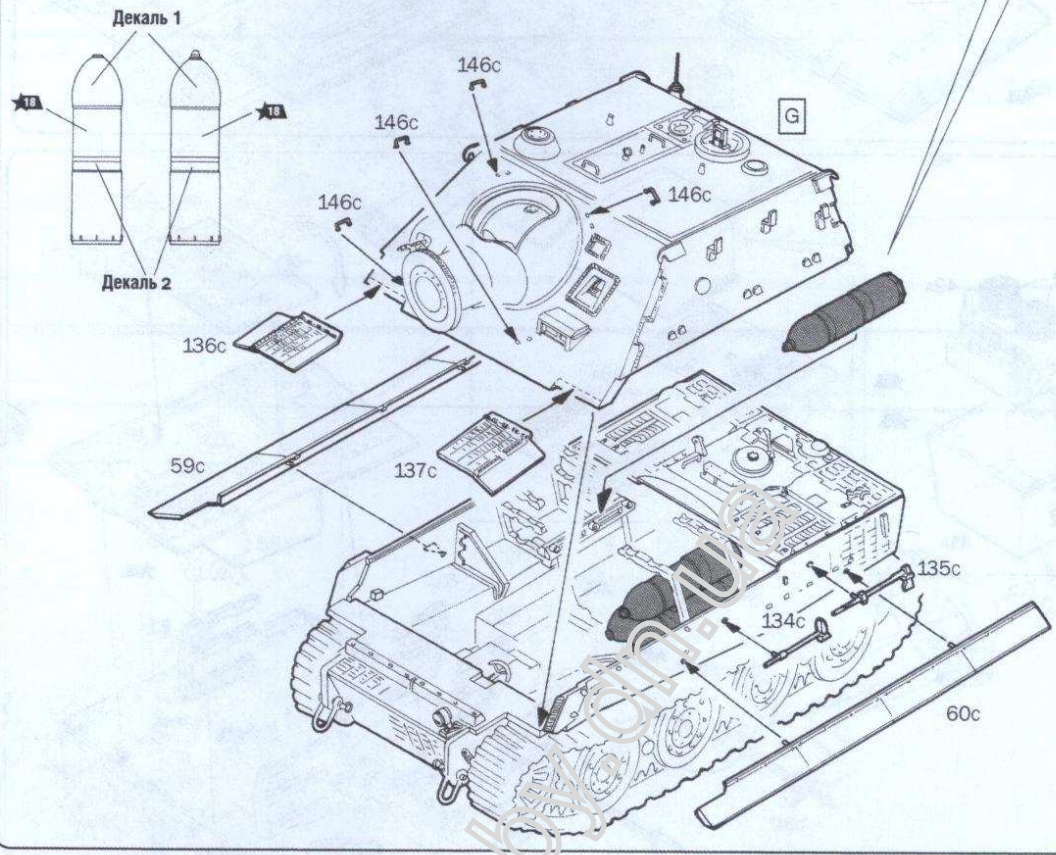
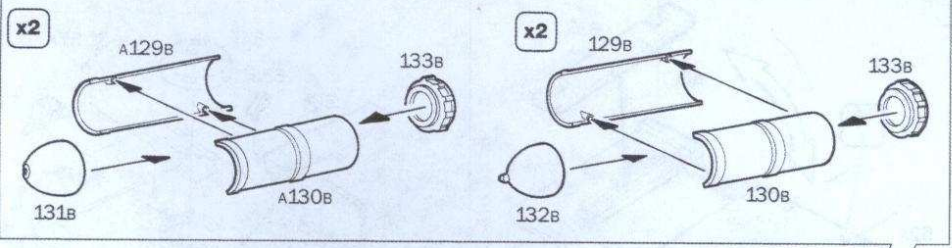


15

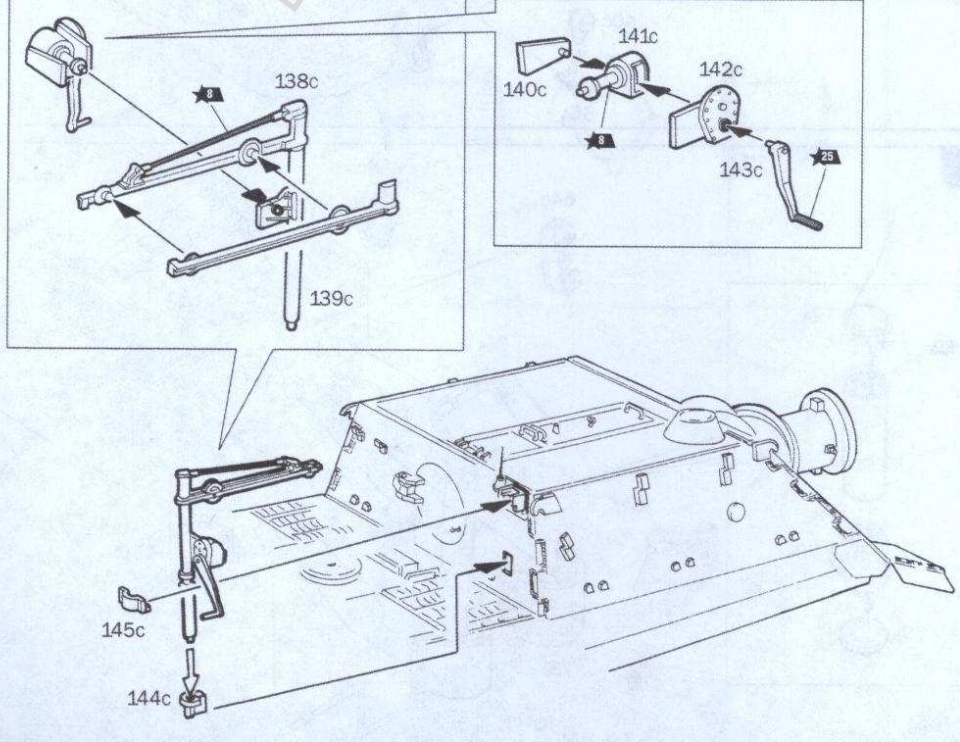




16



17



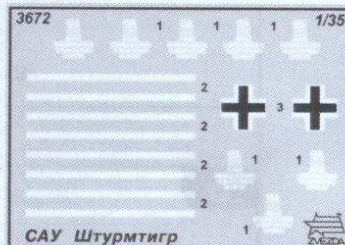
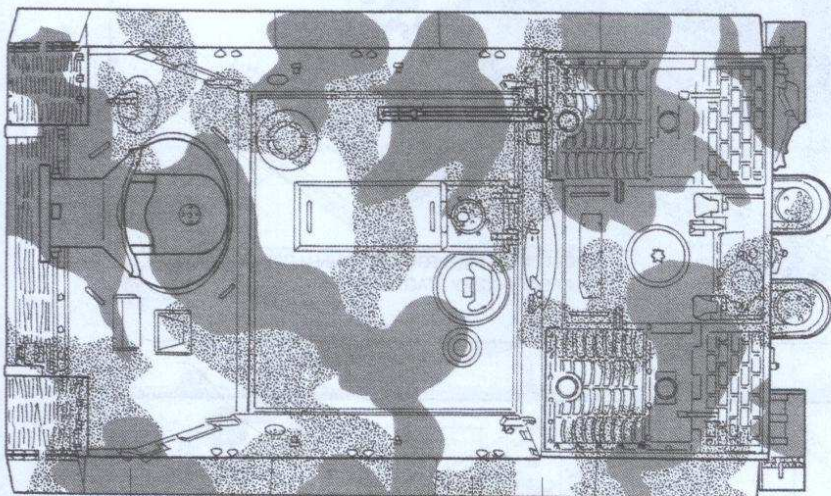


# ОКРАСКА МОДЕЛИ

3 Номера декалей

18 Номера красок

ЗВЕЗДА		Humbrol
5	алюминий	191 chrome silver
3	воронёная сталь	53 gunmetal
10	ржавчина	113 rust
17	белый	34 white
18	немец жёлто-оливковый	93 desert yellow
20	чёрный	33 black
24	оливковый	155 olive drab
25	древесный	110 natural wood
27	кожа	62 leather
48	немец красно-коричневый	160 red brown

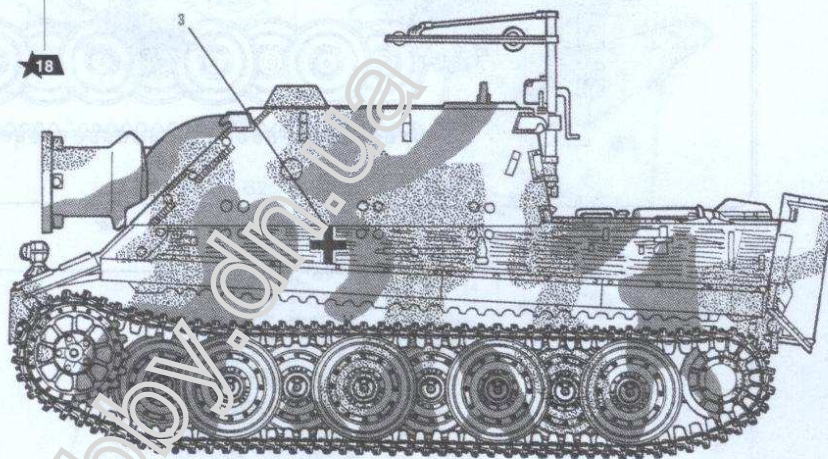


Декаль

48

24

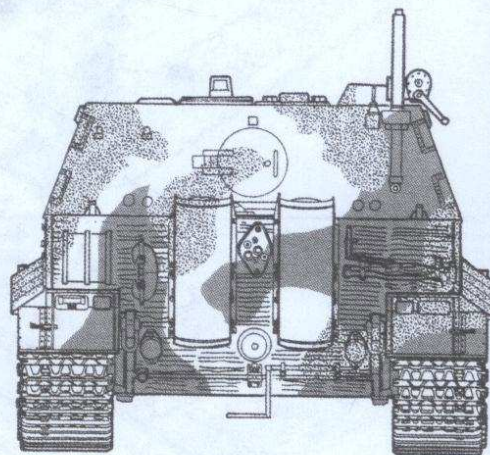
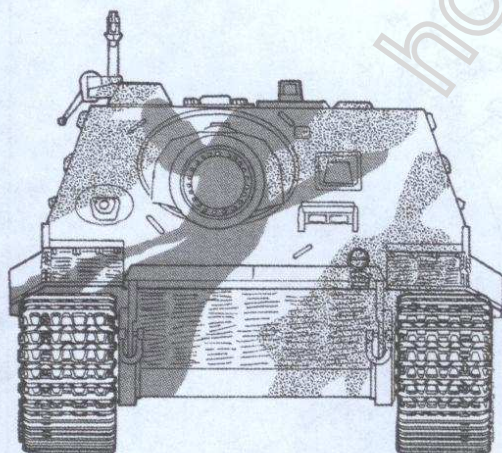
18



Любые модели и красочный каталог предприятия «ЗВЕЗДА», вы можете приобрести по почте, прислав заявку по адресу:

141730, Московская обл., г. Лобня,  
ул. Промышленная, д.2,  
ООО «ЗВЕЗДА»  
[www.zvezda.org.ru](http://www.zvezda.org.ru)

СОХРАНИТЕ ЭТОТ КУПОН  
ДЛЯ ВОЗМОЖНЫХ ОБРАЩЕНИЙ

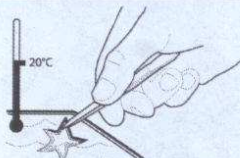


## ИСПОЛЬЗОВАНИЕ СДВИЖНЫХ КАРТИНОК (ДЕКАЛЕЙ)

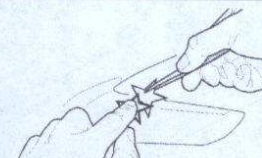
## DIRECTIONS FOR APPLYING THE DECALS



1 Вырежьте декаль по контуру  
Cut out the decal on the contour



2 Опустите в теплую воду на 1/2 минуты  
Put it into the warm water for 1/2 min



3 Переведите на модель, выткнув бумажную подложку  
Move the decal on the model by pulling the paper basis out



4 Промокните сухой салфеткой  
Absorb the decal with the dry tissue