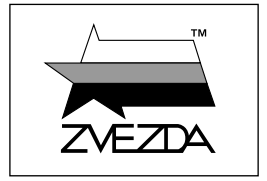


Немецкий тяжелый танк T-VI «Тигр»



МАСШТАБ SCALE 1:72

№5002

German Heavy Tank

Tiger I
Early Production

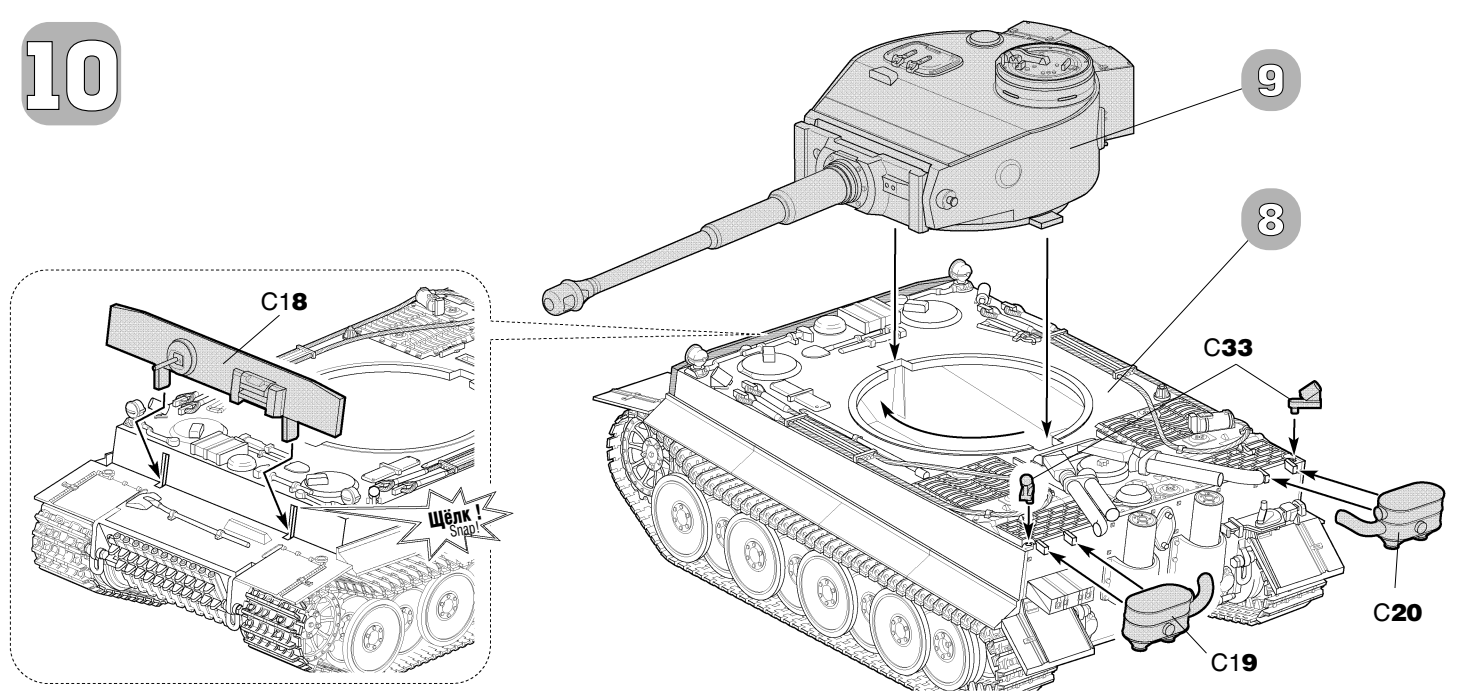


СДЕЛАНО В РОССИИ / MADE IN RUSSIA

Немецкий тяжелый немецкий танк «Тигр» выпускался всего два года – с августа 1942 года по август 1944 года, но в истории Второй мировой войны он оставил неизгладимый след. Практически непробиваемая лобовая броня в сочетании с отличным прицелом и мощной дальнобойной 8,8-см пушкой KwK 36 делали «Тигр» опаснейшим противником в бою на дальних дистанциях, когда танки противника еще не могли вести эффективный ответный огонь.

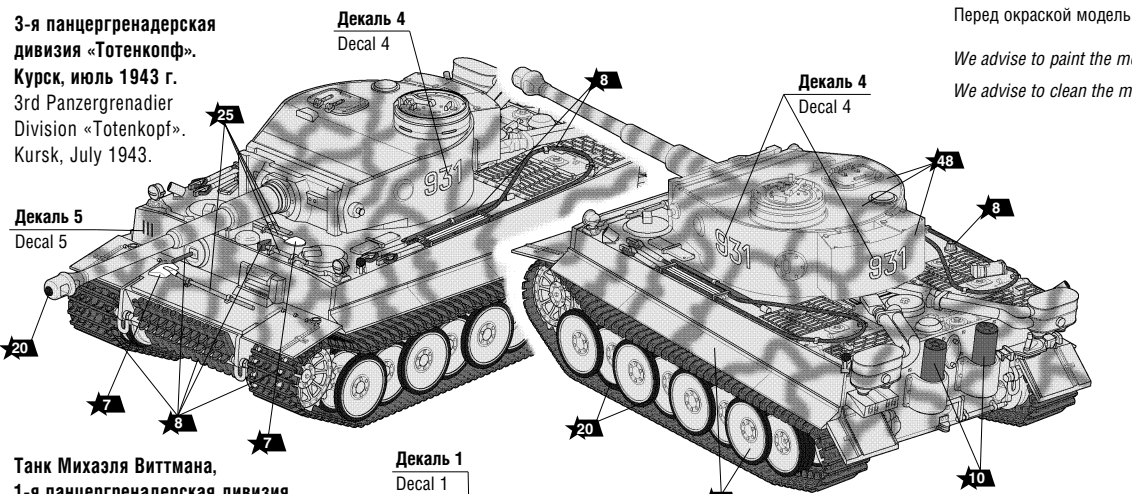
The German heavy tank «Tiger» had been manufactured during only two years – since August of 1942 till August 1944, but it stayed unforgettable in the story of the World War II. Almost impenetrable front armour in combination with excellent sight and powerful long-range 88mm gun KwK 36 made «Tiger» the most dangerous opponent when fighting at long distance, because enemy's tanks were not able to fire effectively at such range.

10

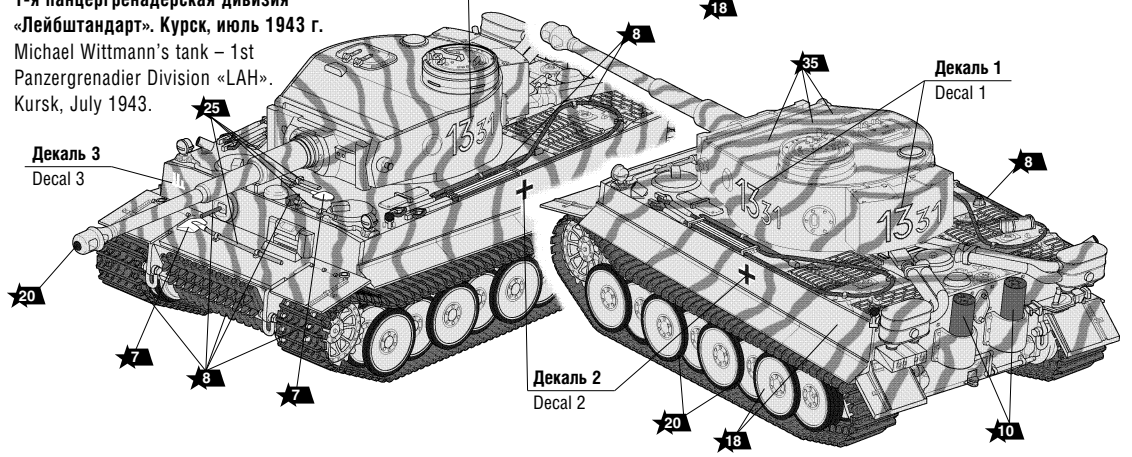


ОКРАСКА МОДЕЛИ PAINTING OF THE MODEL

3-я панцергренадерская дивизия «Тотенкопф». Курск, июль 1943 г. 3rd Panzergrenadier Division «Totenkopf». Kursk, July 1943.



Танк Михаэля Виттмана, 1-я панцергренадерская дивизия «Лейбштандарт». Курск, июль 1943 г. Michael Wittmann's tank – 1st Panzergrenadier Division «LAH». Kursk, July 1943.



Модель рекомендуется окрашивать специальными красками для пластиковых моделей, выпускаемыми предприятием «ЗВЕЗДА». Перед окраской модель следует тщательно обезжирить. We advise to paint the model with special paints for plastic models. We advise to clean the model very well from fat before painting.

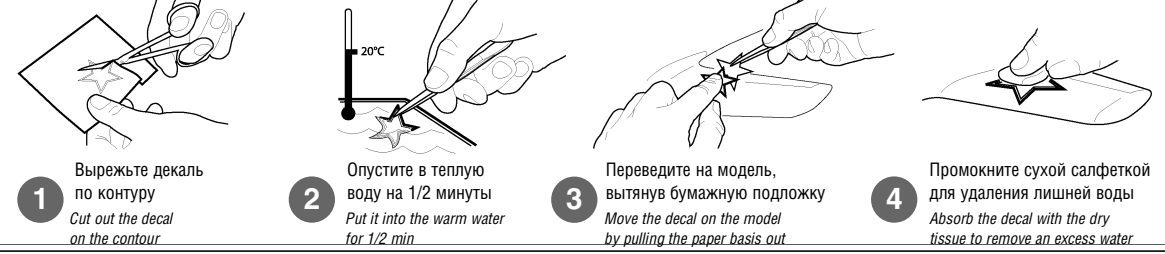
ИСПОЛЬЗУЕМЫЕ КРАСКИ

ЗВЕЗДА	
7	сталь
8	вороненая сталь
10	ржавчина
18	нем. желто-оливковый
20	черный
25	древесный
35	зеленый
48	нем. красно-коричневый

THE COLORS USED

Model Master	
7	1780 Steel
8	1405 gun metal
10	1785 rust
18	2095 panzer dunkelgelb
20	1749 flat black
25	1735 wood
35	1713 medium green
48	2100 signalbraun

ИСПОЛЬЗОВАНИЕ СДВИЖНЫХ КАРТИНОК (ДЕКАЛЕЙ) DIRECTIONS FOR APPLYING THE DECALS



Любые модели и красочный каталог предприятия «ЗВЕЗДА», вы можете приобрести по почте, прислав заявку по адресу:
141730, Московская область, г. Лобня, ул. Промышленная, д.2, ООО «ЗВЕЗДА»

СБОРКА МОДЕЛИ

Строго следуйте инструкции по сборке • Для сборки клей НЕ потребуется • Будьте осторожны с мелкими деталями

1 Прежде, чем отрезать деталь от литниковой рамки, сверьте её номер с инструкцией. Before you cut off the detail of the sprue's frame, compare it's number with the instruction.

2 С помощью кусачек отделяйте деталь от рамки. Separate the parts from frame with cutter

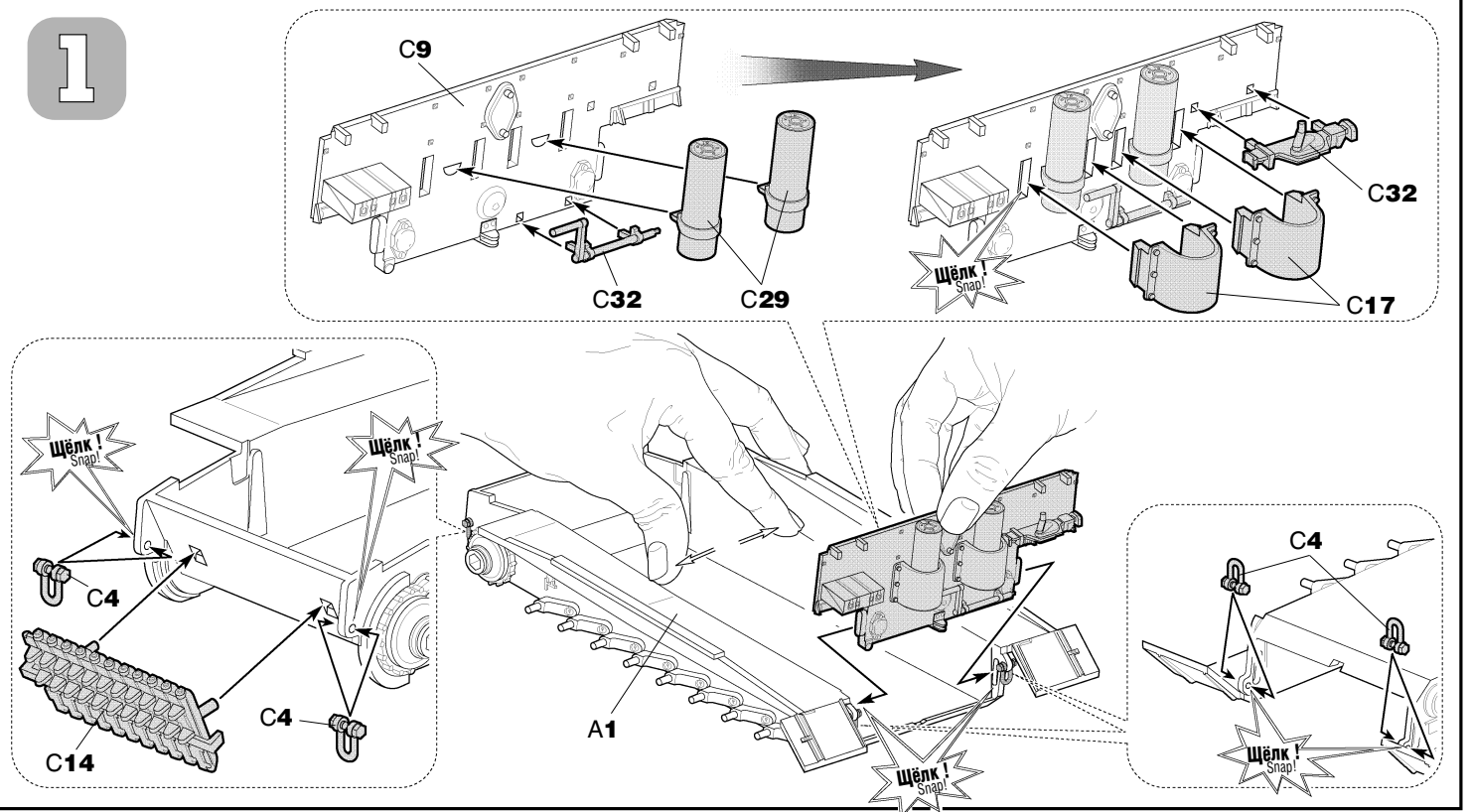
3 Зачистите оставшийся срез острым ножом. Remove the remaining plastic with sharp knife

ВАЖНО! Чтобы не запутаться в нумерации, отрезайте детали от литника только непосредственно перед самой установкой на модель. Cut off parts one by one, remember the part numbers **IMPORTANT!**

ВАЖНО! Не «откусывайте» литник вплотную к детали - отступите примерно на 1 мм. Do not cut off part too tight **IMPORTANT!**

ВАЖНО! Будьте осторожны при работе с острым инструментом. Be careful when using sharp tools **IMPORTANT!**

Follow strictly the assembly instruction • No need of glue for assembly • Be careful with small parts



MODEL ASSEMBLY

